

Altijd tot uw dienst

Ga voor registratie van uw product en ondersteuning naar
www.philips.com/support



AZ105



Gebruiksaanwijzing

PHILIPS

Inhoudsopgave

1	Belangrijk	3
<hr/>		
2	Uw CD-soundmachine	4
	Inleiding	4
	Wat zit er in de doos?	4
	Overzicht van het apparaat	5
<hr/>		
3	Aan de slag	6
	Stroom aansluiten	6
	Inschakelen	7
<hr/>		
4	Afspelen	8
	Afspelen vanaf disc	8
	Naar FM-radio luisteren	8
	Muziek van een extern apparaat afspelen	9
<hr/>		
5	Productinformatie	9
	Specificaties	9
	Onderhoud	10
<hr/>		
6	Problemen oplossen	11
<hr/>		
7	Kennisgeving	12

1 Belangrijk

- Lees deze instructies.
- Volg alle instructies.
- Dek de ventilatieopeningen niet af. Installeer dit apparaat volgens de instructies van de fabrikant.
- Niet installeren in de nabijheid van warmtebronnen zoals radiatoren, warmeluchtroosters, kachels of andere apparaten (zoals versterkers) die warmte produceren.
- Plaats het netsnoer zodanig dat niemand erop trapt en het niet wordt afgeklemd, in het bijzonder bij stekkers, stopcontacten en het punt waar het netsnoer uit het apparaat komt.
- Gebruik uitsluitend door de fabrikant gespecificeerde toebehoren/accessoires.
- Haal de stekker bij onweer en wanneer het apparaat langere tijd niet wordt gebruikt, uit het stopcontact.
- Laat al het onderhoud verrichten door erkend onderhoudspersoneel. Onderhoud is vereist wanneer het apparaat, het netsnoer of de stekker is beschadigd, wanneer er vloeistof in het apparaat is gekomen of er een voorwerp op het apparaat is gevallen, wanneer het apparaat is blootgesteld aan regen of vocht, wanneer het apparaat niet goed functioneert of wanneer het is gevallen.
- **WAARSCHUWING** batterijgebruik – Om te voorkomen dat batterijen gaan lekken, wat kan leiden tot lichamelijk letsel of beschadiging van eigendommen of het apparaat:
 - Plaats alle batterijen met + en - zoals staat aangegeven op het apparaat.
 - Plaats geen oude en nieuwe of verschillende typen batterijen in het apparaat.
 - Verwijder de batterijen wanneer u het apparaat langere tijd niet gebruikt.

- Batterijen (batterijdelen of geplaatste batterijen) mogen niet worden blootgesteld aan hoge temperaturen (die worden veroorzaakt door zonlicht, vuur en dergelijke).
- Er mag geen vloeistof op het apparaat druppelen of spatten.
- Plaats niets op het apparaat dat gevaar kan opleveren, zoals een glas water of een brandende kaars.
- Als u het netsnoer of de aansluiting op het apparaat gebruikt om het apparaat uit te schakelen, dient u ervoor te zorgen dat deze goed toegankelijk zijn.



Waarschuwing

- Verwijder de behuizing van dit apparaat nooit.
- Plaats dit apparaat nooit op andere elektrische apparatuur.
- Kijk nooit in de laserstraal in dit apparaat.



Let op

- Gebruik van dit product dat niet overeenkomt met de beschrijving in deze handleiding of het maken van aanpassingen kan leiden tot blootstelling aan gevaarlijke straling of een anderszins onveilige werking van dit product.

2 Uw CD-soundmachine

Inleiding

Met deze CD-soundmachine kunt u:

- naar FM-radio luisteren;
- audio op discs en andere externe audioapparaten beluisteren;
- de afspeelvolgorde van tracks programmeren.

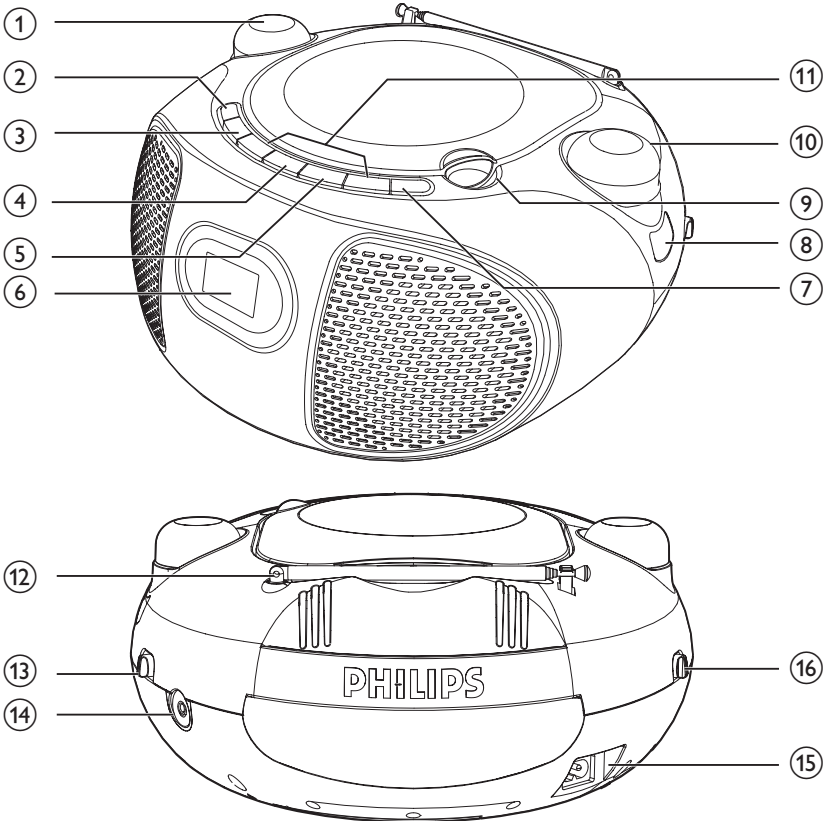
Het apparaat biedt u Dynamic Bass Boost (DBB) voor een rijker geluid.

Wat zit er in de doos?

Controleer de inhoud van het pakket:

- Apparaat
- Netsnoer
- Snelstartgids
- Veiligheidsblad

Overzicht van het apparaat



① **- VOLUME +**

- Hiermee past u het volume aan.

② **SHUFFLE**

- In de CD-modus tracks in willekeurige volgorde afspelen.

③ **REPEAT**

- In de CD-modus een of alle tracks herhaaldelijk afspelen.

④ **▶ ||**

- Hiermee start of onderbreekt u het afspelen.

⑤ **■**

- Hiermee stopt u het afspelen.
- Hiermee wist u een programma.

⑥ **Weergavedisplay**

⑦ **PROG**

- In de CD-modus de afspelveolgorde van tracks programmeren.

⑧ **FM-frequentie-indicator**

⑨ **LIFT TO OPEN**

- Hiermee opent of sluit u het discstation.

- ⑩ **- TUNING +**
 - Op FM-radiozenders afstemmen.
- ⑪ **⏮ / ⏭**
 - Hiermee gaat u naar de vorige/ volgende track.
 - Hiermee zoekt u binnen een track.
- ⑫ **FM-antenne**
 - De FM-ontvangst verbeteren.
- ⑬ **Bronselectie**
 - Kies een bron: **FM, Audio-in** of **CD**.
 - Schakel het apparaat uit.
- ⑭ **Audio-in**
 - Sluit een extern audioapparaat aan.
- ⑮ **AC~ MAINS**
 - Sluit de netspanning aan.
- ⑯ **DBB-schakelaar**
 - **ON/OFF:** Dynamic Bass Boost in- of uitschakelen.

3 Aan de slag



Let op

- Gebruik van dit product dat niet overeenkomt met de beschrijving in deze handleiding of het maken van aanpassingen kan leiden tot blootstelling aan gevaarlijke straling of een anderszins onveilige werking van dit product.

Volg altijd de instructies in dit hoofdstuk op volgorde.

Als u contact opneemt met Philips, wordt u gevraagd om het model- en serienummer van dit apparaat. Het model- en serienummer bevinden zich aan de onderkant van het apparaat. Noteer de nummers hier:

Modelnummer _____

Serienummer _____

Stroom aansluiten

Het apparaat werkt op netspanning of batterijen.

Optie 1: netspanning



Waarschuwing

- Het product kan beschadigd raken! Controleer of het netspanningsvoltage overeenkomt met het voltage dat staat vermeld op de achter- of onderzijde van het apparaat.
- Risico van een elektrische schok! Wanneer u het netsnoer loskoppelt, moet u altijd de stekker uit het stopcontact halen. Trek nooit aan het snoer.

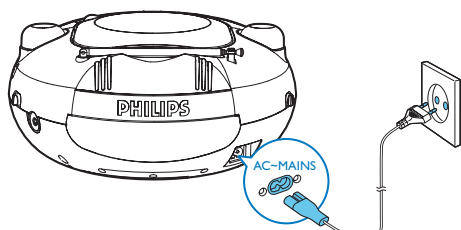
Sluit het netsnoer aan op:

- de **AC~ MAINS**-aansluiting op het apparaat;
- het stopcontact.



Opmerking

- Als u het apparaat volledig wilt uitschakelen, trekt u de stekker uit het stopcontact.



Inschakelen

Schuif de bronschakelaar naar **FM, Audio-in of CD**.

Uitschakelen

Zet de bronschakelaar op **OFF**.

Overschakelen naar de stand-bymodus

Als het apparaat 15 minuten niet wordt gebruikt, schakelt het automatisch over op de stand-bymodus.

Als u de stand-bymodus wilt uitschakelen,

- drukt u op ►|| of
- selecteert u een bron.

Optie 2: batterijen



Let op

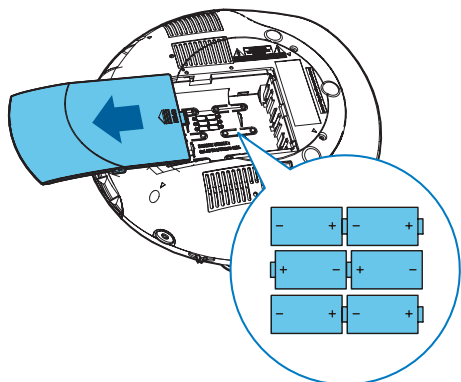
- Ontploffingsgevaar! Houd batterijen uit de buurt van hitte, zonlicht of vuur. Werp batterijen nooit in het vuur.
- Batterijen bevatten chemische stoffen en mogen niet met het gewone huisvuil worden weggegooid.



Opmerking

- Bij de accessoires worden geen batterijen geleverd.

- 1 Open het klepje van het batterijvak.
- 2 Plaats 6 batterijen (type: R14/UM2/C-cel) met de juiste polariteit (+/-) zoals aangegeven.
- 3 Sluit het klepje van het batterijcompartiment.



4 Afspelen

Afspelen vanaf disc

- 1 Zet de bronschakelaar op **CD**.
- 2 Til de klep omhoog om het discstation te openen.
- 3 Plaats een disc met de bedrukte zijde naar boven en sluit het discstation vervolgens.
↳ Het afspelen wordt automatisch gestart.

Bediening




	Een audiobestand selecteren. Houd ingedrukt om de track vooruit of terug te spoelen tijdens het afspelen en laat los om het afspelen te hervatten.
	Afspelen onderbreken of hervatten.
	Hiermee stopt u het afspelen.
REPEAT	[]: hiermee wordt de huidige track herhaaldelijk afgespeeld. []: hiermee worden alle tracks herhaaldelijk afgespeeld.
SHUFFLE	[]: hiermee worden tracks in willekeurige volgorde afgespeeld.
- VOLUME +	Hiermee past u het volume aan.

Basversterking inschakelen

Als u de Dynamic Bass Boost wilt in- of uitschakelen, schuift u de **DBB**-schakelaar naar **ON** of **OFF**.

Tracks programmeren

U kunt maximaal 20 tracks programmeren.

- 1 Druk op  om het afspelen te stoppen.
- 2 Druk op **PROG** om de programmeermodus te activeren.
↳ [**PROG**] (programmeren) begint te knipperen.
- 3 Druk op  /  om het tracknummer te selecteren en druk vervolgens op **PROG** om uw keuze te bevestigen.
- 4 Herhaal stap 3 als u meer tracks wilt programmeren.
- 5 Druk op  om de geprogrammeerde tracks af te spelen.
↳ Tijdens het afspelen worden [**PROG**] (programmeren) en het voorkeuzenummer weergegeven.
 - Druk tweemaal op  om het programma te wissen.

Naar FM-radio luisteren

Opmerking

- Plaats de antenne zo ver mogelijk uit de buurt van de TV, videorecorder en andere stralingsbronnen.
- Trek voor een optimale ontvangst de antenne volledig uit en pas de positie van de antenne aan tot u het sterkste signaal hebt gevonden.

- 1 Zet de bronschakelaar op **FM**.
- 2 Draai aan **- TUNING +** om op een FM-radiozender af te stemmen.

Muziek van een extern apparaat afspelen

U kunt met dit apparaat ook naar muziek van een extern audioapparaat luisteren.

- 1 Zet de bronschakelaar op **Audio-in**.
- 2 Sluit een audiokabel (3,5 mm, niet meegeleverd) aan op:
 - de **Audio-in**-aansluiting op het apparaat;
 - de hoofdtelefoonaansluiting op een extern apparaat.
- 3 Start het afspelen op het externe apparaat (zie de gebruikershandleiding bij het apparaat).



Opmerking

- De **Audio-in**-aansluiting is niet voor hoofdtelefoons.

5 Productinformatie



Opmerking

- Productinformatie kan zonder voorafgaande kennisgeving worden gewijzigd.

Specificaties

Versterker

Nominaal uitgangsvermogen	2 x 1 W RMS
Frequentierespons	63 - 14.000 Hz, -3 dB
Signaal-ruisverhouding	> 57 dBA
Harmonische vervorming	< 1%
Audio-ingang	650 mV RMS

Disc

Lasertype	Halfgeleider
Discdoorsnede	12 cm/8 cm
Onderst. discs	CD-DA, CD-R, CD-RW
Harmonische vervorming	< 1%
Frequentierespons	63 - 14.000 Hz, -3 dB
Signaal-ruisverhouding	> 57 dBA

Tuner

Frequentiebereik	FM: 87,5 - 108 MHz
Harmonische vervorming	< 3%
Signaal-ruisverhouding	> 50 dBA

Luidsprekers

Luidsprekerimpedantie	8 ohm
-----------------------	-------

hiervoor geschikt is. Volg de instructies die zijn meegeleverd met het reinigingsmiddel.

Algemeen

Voeding

- Netspanning 220 - 240 V, 50/60 Hz
- Batterij 9 V, 6 x 1,5 V R14/UM2

Stroomverbruik in werking

15 W

Stroomverbruik in stand-by

< 0,5 W

Afmetingen - apparaat (b x h x d)

261 x 123 x 245 mm

Gewicht - apparaat

1,1 kg

Onderhoud

De behuizing reinigen

- Gebruik een licht bevochtigde doek met een zacht reinigingsmiddel. Gebruik geen reinigingsproducten die alcohol, spiritus, ammoniak of schuurmiddelen bevatten.

Discs reinigen

- Als een disc vuil is, veegt u deze schoon met een reinigingsdoekje. Veeg de disc vanuit het midden en in een rechte lijn schoon.



- Gebruik geen schoonmaakmiddelen zoals benzine, thinner; reinigingsmiddelen of antistatische sprays die bedoeld zijn voor analoge grammofoonplaten.

Disclens reinigen

- Na langdurig gebruik kan zich vuil of stof ophopen op de disclens. Reinig voor een goede afspeelkwaliteit de disclens met Philips CD-lensreiniger of een ander in de handel verkrijgbaar reinigingsmiddel dat

6 Problemen oplossen



Waarschuwing

- Verwijder de behuizing van dit apparaat nooit.

Probeer het apparaat nooit zelf te repareren. Hierdoor wordt de garantie ongeldig. Als er zich problemen voordoen bij het gebruik van dit apparaat, controleer dan het volgende voordat u om service vraagt. Als het probleem onopgelost blijft, gaat u naar de website van Philips (www.philips.com/support). Als u contact opneemt met Philips, zorg er dan voor dat u het apparaat, het modelnummer en het serienummer bij de hand hebt.

Geen stroom

- Controleer of de stekker van het apparaat goed in het stopcontact zit.
- Zorg ervoor dat er stroom op het stopcontact staat.
- Plaats de batterij met de polariteiten (plus- of minteken) in de aangegeven positie.
- Vervang de batterij.

Geen geluid

- Pas het volume aan.

Het apparaat reageert niet

- Verwijder de batterijen en schakel het apparaat opnieuw in.
- Haal de stekker uit het stopcontact en steek deze er vervolgens weer in. Schakel het apparaat opnieuw in.

Geen disc gevonden

- Plaats een disc.
- Controleer of de disc misschien ondersteboven is geplaatst.
- Wacht tot de condens van de lens is verdwenen.
- Plaats de disc opnieuw of maak de disc schoon.

- Gebruik een gefinaliseerde CD of geschikt discformaat.

Slechte radio-ontvangst

- Vergroot de afstand tussen het apparaat en uw TV of videorecorder.
- Trek de FM-antenne volledig uit.

7 Kennisgeving



Dit product voldoet aan de vereisten met betrekking tot radiostoring van de Europese Unie.

Eventuele wijzigingen of modificaties aan het apparaat die niet uitdrukkelijk zijn goedgekeurd door Gibson Innovations kunnen tot gevolg hebben dat gebruikers het recht verliezen het apparaat te gebruiken.



Uw product is vervaardigd van kwalitatief hoogwaardige materialen en onderdelen die kunnen worden gerecycleerd en herbruikt.



Als u op uw product een symbool met een doorgekruiste afvalcontainer ziet, betekent dit dat het product valt onder de EU-richtlijn 2002/96/EG.

Win inlichtingen in over de manier waarop elektrische en elektronische producten in uw regio gescheiden worden ingezameld. Neem bij de verwijdering van oude producten de lokale wetgeving in acht en doe deze producten niet bij het gewone huishoudelijke afval. Als u oude producten correct verwijdert, voorkomt u negatieve gevolgen voor het milieu en de volksgezondheid.



Uw product bevat batterijen die, overeenkomstig de Europese richtlijn 2006/66/EG, niet bij het gewone huishoudelijke afval mogen worden weggegooid. Win informatie

in over de lokale wetgeving omtrent de gescheiden inzameling van batterijen. Door u op de juiste wijze van de batterijen te ontdoen, voorkomt u negatieve gevolgen voor het milieu en de volksgezondheid.

Met het oog op het milieu

Er is geen overbodig verpakkingsmateriaal gebruikt. We hebben ervoor gezorgd dat de verpakking gemakkelijk kan worden gescheiden in drie materialen: karton (de doos), papierpulp (buffer) en polyethyleen (zakken en afdekking). Het systeem bestaat uit materialen die kunnen worden gerecycled en opnieuw kunnen worden gebruikt wanneer het wordt gedemonteerd door een gespecialiseerd bedrijf. Houd u aan de plaatselijke regelgeving inzake het weggooien van verpakkingsmateriaal, lege batterijen en oude apparatuur.

Dit apparaat bevat de volgende labels:



Symbool klasse II apparaatuur



Dit symbool geeft aan dat het apparaat een dubbel isolatiesysteem heeft.

Opmerking

- Het typeplaatje bevindt zich aan de onderkant van het apparaat.



2015 Gibson Innovations Limited. All rights reserved.
This product has been manufactured by, and is sold under the responsibility of Gibson Innovations Ltd., and Gibson Innovations Ltd. is the warrantor in relation to this product. Philips and the Philips Shield Emblem are registered trademarks of Koninklijke Philips N.V. and are used under license from Koninklijke Philips N.V.

AZ105_12_UM_V2.0

