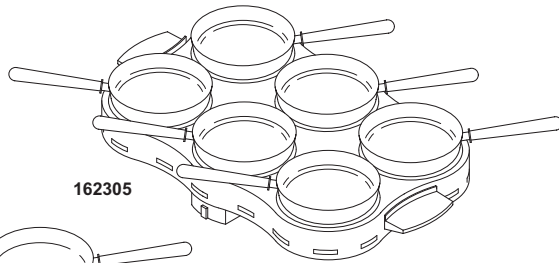
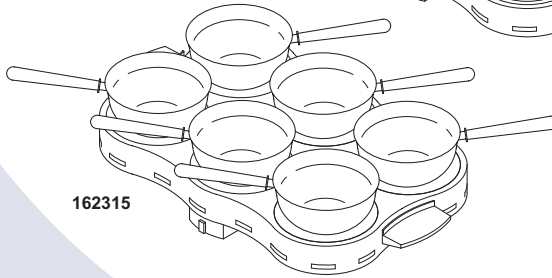




Nederlands	3	Dansk	30
English	7	Norsk	33
Français	11	Suomi	36
Deutsch	15	Português	39
Español	19	Ελληνικά	43
Italiano	23	عربية	50
Svenska	27		

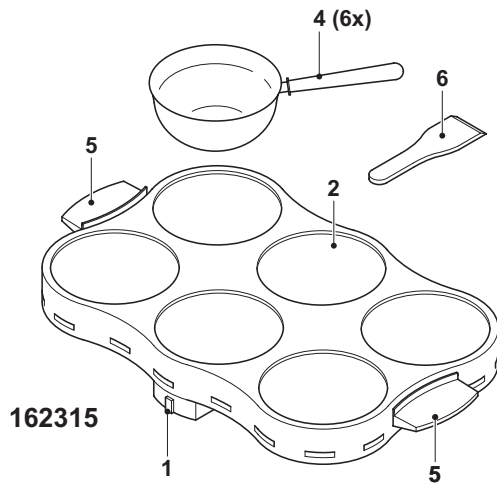
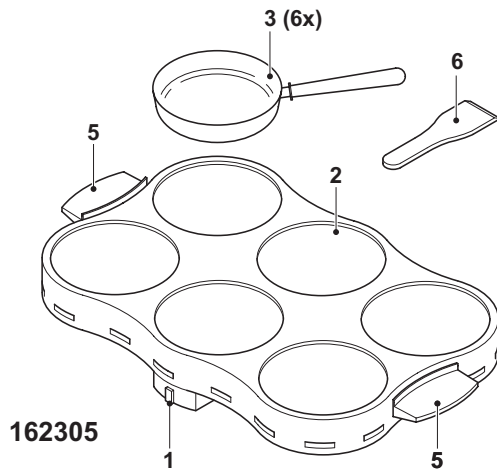


162305



162315

162305 Princess Family Wonder Gourmette
162315 Princess Family Wonder Wok



A

Gefeliciteerd!

U heeft een product van Princess aangeschaft. Ons doel is om kwaliteitsproducten met een smaakvol ontwerp en tegen een betaalbare prijs te bieden. We hopen dat u gedurende vele jaren plezier zult hebben van dit apparaat.

Het apparaat kan worden gebruikt door kinderen vanaf 8 jaar en door personen met een lichamelijke, zintuiglijke, geestelijke of motorische handicap of zonder de benodigde ervaring en kennis indien ze onder toezicht staan of instructies krijgen over hoe het apparaat op een veilige manier kan worden gebruikt alsook de gevaren begrijpen die met het gebruik samenhangen. Kinderen mogen niet met het apparaat spelen. Reiniging en onderhoud mogen niet worden uitgevoerd door kinderen tenzij ze ouder zijn dan 8 jaar en onder toezicht worden gehouden. Houd het apparaat en het netsnoer buiten bereik van kinderen jonger dan 8 jaar.

Beschrijving (fig. A)

Uw 162305 Princess gourmetset is ontworpen voor het bereiden van voedsel met behulp van gourmetpannetjes. Een gourmetpannetje wordt gebruikt om vlees, vis, groente en andere ingrediënten te bereiden. Het is tevens mogelijk om pannenkoeken of ander voedsel in een gourmetpannetje te bakken.

Uw 162315 Princess wokset is ontworpen voor het bereiden van voedsel met behulp van wokpannetjes. Een wokpannetje wordt gebruikt om vlees, vis, groente en andere ingrediënten in olie of saus te bereiden. Indien tijdens het opwarmen regelmatig door de ingrediënten wordt geroerd, blijven de vitaminen in het voedsel bewaard en de structuur en smaak van het voedsel beter behouden.

Het apparaat is uitsluitend geschikt voor gebruik binnenshuis. Het apparaat is uitsluitend geschikt voor huishoudelijk gebruik.

1. Stroomindicator
2. Verwarmingsplaat
3. Gourmetpannetje
4. Wokpannetje
5. Handgreep
6. Spatel

Eerste gebruik

Voordat u verdergaat, vragen wij graag uw aandacht voor de volgende punten:

- Zorg ervoor dat er voldoende ruimte rondom het apparaat is voor het ontsnappen van de warmte en voor voldoende ventilatie.
- Reinig het apparaat. Zie het gedeelte "Reiniging en onderhoud".
- Reinig de accessoires. Zie het gedeelte "Reiniging en onderhoud".
- Plaats het apparaat op een stabiel en vlak oppervlak.
- Plaats de netstekker in het stopcontact.
- Schakel het apparaat in.
- Laat het apparaat volledig afkoelen.

Let op: Indien u het apparaat voor de eerste keer inschakelt, kan even een lichte rookontwikkeling en een specifieke geur ontstaan. Dit is normaal.

Gebruik

In- en uitschakelen (fig. A)

- Plaats de netstekker in het stopcontact om het apparaat in te schakelen. De stroomindicator (1) gaat branden. Het apparaat begint met opwarmen. De stroomindicator (1) gaat uit wanneer de verwarmingsplaat (2) de gewenste temperatuur heeft bereikt.
- Verwijder de netstekker uit het stopcontact om het apparaat uit te schakelen.

Aanwijzingen voor gebruik

- Bereid de ingrediënten.
- Plaats het apparaat op een stabiel en vlak oppervlak.

- Plaats de netstekker in het stopcontact. De spanningsindicator gaat branden. Het apparaat begint met opwarmen. De stroomindicator gaat uit wanneer de verwarmingsplaat de gewenste temperatuur heeft bereikt.
- Verricht een van de volgende stappen:
 - Indien u gourmetpannetjes gebruikt (162305), doe dan de ingrediënten in de pannetjes. Voeg indien gewenst een beetje olie of boter toe.
 - Indien u wokpannetjes gebruikt (162315), doe dan een klein beetje olie of saus in de pannetjes en voeg de ingrediënten toe.
- Voeg naar smaak zout, peper of andere kruiden toe.
- Plaats de pannetjes op de verwarmingsplaat.
- Roer tijdens het bakken regelmatig door het voedsel in de pannetjes.
- Let op: Kleine stukken bakken beter en sneller dan grote stukken.
- Experimenteer met de gewenste kooktijd om de beste resultaten te verkrijgen.
- Indien het voedsel klaar is, haal het dan uit de pannetjes en leg het op een bord.
- Schakel na gebruik het apparaat uit, verwijder de netstekker uit het stopcontact en wacht totdat het apparaat is afgekoeld.
- Controleer het apparaat regelmatig op mogelijke schade.
- Reinig de pannetjes na ieder gebruik:
 - Verwijder eventuele resten met keukenpapier.
 - Reinig de pannetjes in sop.
 - Droog de pannetjes grondig.
- Reinig de verwarmingsplaat met een zachte, vochtige doek en een paar druppels afwasmiddel.
- Reinig de buitenkant van het apparaat met een vochtige doek.
- Reinig de spatels in sop. Droog de spatels grondig.
- Plaats het apparaat na reiniging in de originele verpakking.
- Berg het apparaat op op een droge plaats, buiten bereik van kinderen.

Veiligheidsinstructies

Algemene veiligheid

Reiniging en onderhoud

Voordat u verdergaat, vragen wij graag uw aandacht voor de volgende punten:

- Verwijder voor reiniging en onderhoud de netstekker uit het stopcontact en wacht totdat het apparaat is afgekoeld.
- Dompel het apparaat niet onder in water of andere vloeistoffen.

Voordat u verdergaat, willen wij graag dat u uw aandacht vestigt op de volgende punten:

- Gebruik geen bijtende of schurende reinigingsmiddelen om het apparaat te reinigen.
- Gebruik geen scherpe voorwerpen om het apparaat te reinigen.
- Gebruik geen scherpe voorwerpen om de accessoires te reinigen.
- Het wordt aanbevolen om de verwijderbare onderdelen van het apparaat of de accessoires niet in een vaatwasser te wassen.

- Lees voor gebruik de gebruiksaanwijzing zorgvuldig door. Bewaar de gebruiksaanwijzing voor toekomstig gebruik.
- Gebruik het apparaat en de accessoires uitsluitend voor hun beoogde doeleinden. Gebruik het apparaat en de accessoires niet voor andere doeleinden dan beschreven in de gebruiksaanwijzing.
- Gebruik het apparaat niet als een onderdeel of een accessoire beschadigd of defect is. Indien een onderdeel of een accessoire beschadigd of defect is, moet het door de fabrikant of een erkend servicecentrum worden vervangen.
- Gebruik het apparaat niet in de buurt van badkuipen, douches, wastafels of andere voorzieningen die water bevatten.
- Dompel het apparaat niet onder in water of andere vloeistoffen. Verwijder het apparaat niet met uw handen indien het apparaat is ondergedompeld in water of andere vloeistoffen. Verwijder onmiddellijk de netstekker uit het stopcontact. Gebruik het apparaat niet opnieuw indien het apparaat is ondergedompeld in water of andere vloeistoffen.

- Dit apparaat is uitsluitend bedoeld voor huishoudelijk gebruik en voor gelijksoortige toepassingsgebieden zoals werknemerskantines in winkels, kantoren en andere werkomgevingen; boerderijen; door gasten in hotels, motels, bed and breakfasts en andere woonomgevingen.

Elektrische veiligheid

- Controleer voor gebruik altijd of de netspanning overeenkomt met de spanning op het typeplaatje van het apparaat.
- Sluit het apparaat aan op een geaard stopcontact. Gebruik indien nodig een geaarde verlengkabel met een geschikte diameter (minimaal 3 x 1,5 mm²).
- Installeer voor extra bescherming een aardlekschakelaar (RCD) met een nominale reststroom van maximaal 30 mA.
- Het apparaat mag niet worden bediend door middel van een externe timer of een apart afstandsbedieningssysteem.
- Zorg ervoor dat er geen water in de pluggen van het netsnoer en het verlengsnoer kan komen.
- Draai het netsnoer en het verlengsnoer altijd volledig uit.
- Zorg ervoor dat het netsnoer niet over de rand van een werkblad hangt. Zorg ervoor dat het netsnoer niet per ongeluk verstremgeld raakt of de oorzaak van een struikeling kan vormen.
- Houd het netsnoer uit de buurt van warmtebronnen, olie en scherpe randen.
- Controleer het netsnoer en de netstekker op tekenen van beschadiging. Gebruik het apparaat niet als het netsnoer of de netstekker beschadigd of defect is. Indien het netsnoer of de netstekker beschadigd of defect is, moet het door de fabrikant of een erkend servicecentrum worden vervangen.
- Trek niet aan het netsnoer om de netstekker van de netvoeding te verwijderen.
- Verwijder de netstekker van de netvoeding wanneer het apparaat niet in gebruik is, voor montage- of demontagewerkzaamheden en voor reinigings- en onderhoudswerkzaamheden.

Veiligheidsinstructies voor gourmetsets en woksets

- Gebruik het apparaat niet buitenshuis.
- Plaats het apparaat op een stabiel en vlak oppervlak.
- Plaats het apparaat op een hittebestendig en spatvrij oppervlak.
- Plaats het apparaat niet op een kookplaat.
- Zorg ervoor dat er voldoende ruimte rondom het apparaat is voor het ontsnappen van de warmte en voor voldoende ventilatie.
- Bedek het apparaat niet.
- Houd het apparaat uit de buurt van warmtebronnen.
- Zorg ervoor dat het apparaat niet in contact komt met brandbaar materiaal.
- Gebruik geen houtskool of gelijksoortige brandbare brandstoffen.
- Gebruik het apparaat niet als u handen nat zijn. Gebruik het apparaat niet als u blootvoets bent.
- Voorzichtig: Heet vet kan van de pannetjes spetteren.
- Pas op voor stoom en spetters wanneer u voedsel in de hete pannetjes doet.
- Giet geen koud water in de hete pannetjes of op de hete verwarmingsplaat. Het water zal spetteren en de pannetjes en de verwarmingsplaat beschadigen.
- Pas op voor hete delen. De oppervlakken die zijn gemarkeerd met een waarschuwingsymbool voor hete oppervlakken worden heet tijdens gebruik. De toegankelijke oppervlakken kunnen heet worden wanneer het apparaat in gebruik is. Het buitenoppervlak kan heet worden wanneer het apparaat in gebruik is.
- De pannetjes en de verwarmingsplaat worden zeer heet tijdens gebruik. Raak de hete pannetjes en de hete verwarmingsplaat niet aan.
- Gebruik ovenhandschoenen indien u het apparaat tijdens of kort na gebruik moet aanraken.
- Laat metalen bestek niet in aanraking komen met de pannetjes en de verwarmingsplaat om beschadiging van de antiaanbaklaag te voorkomen.

-
- Verplaats het apparaat niet wanneer het is ingeschakeld of nog heet is. Verwijder de netstekker uit het stopcontact en wacht totdat het apparaat is afgekoeld.
 - Gebruik het apparaat niet in de buurt van vogels (bijv. tropische vogels zoals papegaaien). De pannetjes en de verwarmingsplaat zijn afgewerkt met een antiaanbaklaag op PTFE-basis. Bij verwarming kan de laag kleine hoeveelheden gassen afgeven die volkomen onschadelijk voor mensen zijn. Het zenuwstelsel van vogels is echter uiterst gevoelig voor deze gassen.
 - Berg het apparaat op een droge plaats op wanneer het niet in gebruik is. Zorg ervoor dat kinderen geen toegang hebben tot opgeborgen apparaten.

Disclaimer

Wijzigingen voorbehouden; specificaties kunnen zonder opgave van redenen worden gewijzigd.

Congratulations!

You have purchased a Princess product. Our aim is to provide quality products with a tasteful design and at an affordable price. We hope that you will enjoy this appliance for many years.

The appliance can be used by children from 8 years and above and by persons with a physical, sensory, mental or motorial disability, or lack of experience and knowledge if they are supervised or instructed on how to use the appliance in a safe way and understand the hazards involved. Children shall not play with the appliance. Cleaning and maintenance shall not be made by children unless they are older than 8 years and supervised. Keep the appliance and the mains cable out of the reach of children younger than 8 years.

Description (fig. A)

Your 162305 Princess gourmet set has been designed for preparing food using gourmet pans. A gourmet pan is used to prepare meat, fish, vegetables and other ingredients. It is also possible to bake pancakes or other food in a gourmet pan.

Your 162315 Princess wok set has been designed for preparing food using wok pans. A wok pan is used to prepare meat, fish, vegetables and other ingredients in oil or sauce. If the ingredients are regularly stirred during the heating process, vitamins in the food will not be lost and the structure and taste of the food are better preserved.

The appliance is suitable for indoor use only. The appliance is suitable for domestic use only.

1. Power indicator
2. Heating plate
3. Gourmet pan
4. Wok pan
5. Handgrip
6. Spatula

Initial use

Before you proceed, we need you to pay attention to the following notes:

- Make sure that there is sufficient space around the appliance to allow heat to escape and provide sufficient ventilation.
- Clean the appliance. Refer to the section "Cleaning and maintenance".
- Clean the accessories. Refer to the section "Cleaning and maintenance".
- Place the appliance on a stable and flat surface.
- Insert the mains plug into the wall socket.
- Switch on the appliance.
- Allow the appliance to cool down completely.

Note: If you switch on the appliance for the first time, the appliance may emit a little smoke and a characteristic smell for a short period. This is normal operation.

Use

Switching on and off (fig. A)

- To switch on the appliance, insert the mains plug into the wall socket. The power indicator (1) comes on. The appliance starts heating. The power indicator (1) goes off when the heating plate (2) has reached the required temperature.
- To switch off the appliance, remove the mains plug from the wall socket.

Hints for use

- Prepare the ingredients.
- Place the appliance on a stable and flat surface.
- Insert the mains plug into the wall socket. The power indicator comes on. The appliance starts heating. The power indicator goes off when the heating plate has reached the required temperature.
- Take one of the following actions:
 - If you use gourmet pans (162305), put the ingredients in the pans. If required, add a little oil or butter.

- If you use wok pans (162315), put a small amount of oil or sauce into the pans and add the ingredients.
- Add salt, pepper or other spices according to taste.
- Place the pans onto the heating plate.
- Regularly stir the food in the pans during the frying process.
- Note: Small pieces will fry better and more quickly than large pieces.
- Experiment with the required cooking time to achieve the best results.
- If the food is ready, take it out of the pans and put it on a plate.
- After use, switch off the appliance, remove the mains plug from the wall socket and wait until the appliance has cooled down.
- Clean the spatulas in soapy water. Thoroughly dry the spatulas.
- After cleaning, put the appliance in the original packaging.
- Store the appliance in a dry place, out of the reach of children.

Cleaning and maintenance

Before you proceed, we need you to pay attention to the following notes:

- Before cleaning or maintenance, remove the mains plug from the wall socket and wait until the appliance has cooled down.
- Do not immerse the appliance in water or any other liquids.

Before you proceed, we would like you to focus your attention on the following notes:

- Do not use aggressive or abrasive cleaning agents to clean the appliance.
- Do not use sharp objects to clean the appliance.
- Do not use sharp objects to clean the accessories.
- It is not recommended to wash the removable parts of the appliance or the accessories in a dishwasher.
- Regularly check the appliance for possible damage.
- Clean the pans after each use:
 - Remove any residues with a paper towel.
 - Clean the pans in soapy water.
 - Thoroughly dry the pans.
- Clean the heating plate with a soft, damp cloth and a few drops of washing-up liquid.
- Clean the outside of the appliance with a damp cloth.

Safety instructions

General safety

- Read the manual carefully before use. Keep the manual for future reference.
- Only use the appliance and the accessories for their intended purposes. Do not use the appliance and the accessories for other purposes than described in the manual.
- Do not use the appliance if any part or any accessory is damaged or defective. If a part or an accessory is damaged or defective, it must be replaced by the manufacturer or an authorised repair agent.
- Do not use the appliance near bathtubs, showers, basins or other vessels containing water.
- Do not immerse the appliance in water or other liquids. If the appliance is immersed in water or other liquids, do not remove the appliance with your hands. Immediately remove the mains plug from the wall socket. If the appliance is immersed in water or other liquids, do not use the appliance again.
- This appliance is intended to be used in domestic and similar applications such as staff kitchen areas in shops, offices and other working environments; farm houses; by clients in hotels, motels and other residential type environments; bed-and-breakfast type environments.

Electrical safety

- Before use, always check that the mains voltage is the same as the voltage on the rating plate of the appliance.
- Connect the appliance to an earthed wall socket. If necessary, use an earthed extension cable of a suitable diameter (at least $3 \times 1.5 \text{ mm}^2$).

- For additional protection, install a residual current device (RCD) with a rated residual operating current that does not exceed 30 mA.
- The appliance is not intended to be operated by means of an external timer or separate remote-control system.
- Make sure that water cannot enter the contact plugs of the mains cable and the extension cable.
- Always fully unwind the mains cable and the extension cable.
- Make sure that the mains cable does not hang over the edge of a worktop and cannot be caught accidentally or tripped over.
- Keep the mains cable away from heat, oil and sharp edges.
- Regularly check the mains cable and the mains plug for signs of damage. Do not use the appliance if the mains cable or the mains plug is damaged or defective. If the mains cable or the mains plug is damaged or defective, it must be replaced by the manufacturer or an authorised repair agent.
- Do not pull the mains cable to disconnect the mains plug from the mains.
- Disconnect the mains plug from the mains when the appliance is not in use, before assembly or disassembly and before cleaning and maintenance.
- Caution: Hot grease can splash from the pans.
- Beware of steam and splashes when putting food in the hot pans.
- Do not pour cold water into the hot pans or onto the hot heating plate. The water will splash and damage the pans and the heating plate.
- Beware of hot parts. The surfaces marked with a caution symbol for hot surfaces are liable to become hot during use. The accessible surfaces can become hot when the appliance is operating. The outer surface can become hot when the appliance is operating.
- The pans and the heating plate become very hot during use. Do not touch the hot pans and the hot heating plate.
- Use oven gloves if you need to touch the appliance during or shortly after use.
- Do not let metal cutlery touch the pans and the heating plate to prevent damage to the non-stick coating.
- Do not move the appliance while it is switched on or is still hot. Remove the mains plug from the wall socket and wait until the appliance has cooled down.
- Do not use the appliance near birds (e.g. tropical birds such as parrots). The pans and the heating plate are finished with a non-stick coating based on PTFE. Upon heating, the coating may release small amounts of gases which are fully harmless for people. However, the nervous systems of birds are extremely sensitive to these gases.
- Store the appliance in a dry place when not in use. Make sure that children do not have access to stored appliances.

Safety instructions for gourmet sets and wok sets

- Do not use the appliance outdoors.
- Place the appliance on a stable and flat surface.
- Place the appliance on a heat-resistant and splash-proof surface.
- Do not place the appliance on a hob.
- Make sure that there is sufficient space around the appliance to allow heat to escape and provide sufficient ventilation.
- Do not cover the appliance.
- Keep the appliance away from heat sources.
- Make sure that the appliance does not come into contact with flammable material.
- Do not use charcoal or similar combustible fuels.
- Do not operate the appliance if your hands are wet. Do not operate the appliance if you are barefoot.

U.K. Wiring instructions

The wires in the mains lead are coloured in accordance with the following code:

BLUE	NEUTRAL
BROWN	LIVE
GREEN/YELLOW	EARTH

As the colours of the wire in the mains lead of this appliance may not correspond with the colour markings identifying the terminals on your plug, proceed as follows:

The wire which is coloured BLUE must be connected to the terminal which is marked with the letter N or coloured black.

The wire which is coloured BROWN must be connected to the terminal which is marked with the letter L or coloured red.

The wire which is coloured GREEN/YELLOW must be connected to the terminal which is marked with the letter E or (—) and is coloured GREEN or GREEN/YELLOW.

If a 13Amp (BS1363) plug is used, a 13Amp (BS1362) fuse must be fitted, or if any other type of plug is used, a 13Amp fuse must be fitted, either in the plug or adaptor, or on the distribution board.

Warning! This appliance must be earthed.

Disclaimer

Subject to change; specifications can be changed without further notice.

Félicitations!

Vous avez acheté un produit Princess. Nous souhaitons vous proposer des produits de qualité associant un design raffiné et des prix accessibles. Nous espérons que vous profiterez longtemps de cet appareil.

Cet appareil peut être utilisé par des enfants 8 ans ou plus et des personnes présentant un handicap physique, sensoriel, mental ou moteur voire ne disposant pas des connaissances et de l'expérience nécessaires en cas de surveillance ou d'instructions sur l'usage de cet appareil en toute sécurité et de compréhension des risques impliqués. Les enfants ne doivent pas jouer avec l'appareil. Le nettoyage et la maintenance ne doivent pas être confiés à des enfants sauf s'ils ont 8 ans ou plus et sont sous surveillance. Maintenez l'appareil et le cordon d'alimentation hors de portée des enfants de moins de 8 ans.

Description (fig. A)

Votre ensemble pour gourmet 162305 Princess a été conçu pour préparer les aliments avec des coupelles pour gourmet. Avec une coupelle pour gourmet, vous pouvez préparer viandes, poissons, légumes et autres ingrédients. Vous pouvez aussi cuire des pancakes ou d'autres aliments dans une coupelle pour gourmet. Votre ensemble de woks 162315 Princess a été conçu pour préparer les aliments avec des woks. Un wok sert à préparer la viande, le poisson, les légumes et autres ingrédients dans l'huile ou une sauce. Si les ingrédients sont régulièrement remués durant la cuisson, les vitamines des aliments sont conservées et la structure ainsi que le goût des aliments sont mieux préservés. L'appareil est réservé à un usage à l'intérieur. L'appareil est réservé à un usage domestique.

1. Témoin d'alimentation
2. Plaque chauffante
3. Coupelle pour gourmet
4. Wok
5. Poignée
6. Spatule

Utilisation initiale

Avant de procéder, vous devez faire attention aux remarques suivantes :

- Assurez-vous que l'appareil dispose d'un dégagement suffisant pour que la chaleur se dissipe tout en assurant une ventilation satisfaisante.
- Nettoyez l'appareil. Consultez la section "Nettoyage et entretien".
- Nettoyez les accessoires. Consultez la section "Nettoyage et entretien".
- Placez l'appareil sur une surface stable et plane.
- Insérez la fiche secteur dans la prise murale.
- Mettez l'appareil en marche.
- Laissez l'appareil refroidir complètement.

Remarque : Pour sa première mise en marche, l'appareil peut émettre une légère fumée et une odeur caractéristique pendant une période brève. C'est normal.

Utilisation

Mise en marche et arrêt (fig. A)

- Pour mettre l'appareil en marche, insérez la fiche secteur dans la prise murale. Le témoin d'alimentation (1) s'allume. L'appareil commence à chauffer. Le témoin d'alimentation (2) s'éteint dès que la plaque chauffante (4) atteint la température requise.
- Pour arrêter l'appareil, retirez la fiche secteur de la prise murale.

Conseils d'usage

- Préparez les ingrédients.
- Placez l'appareil sur une surface stable et plane.

- Insérez la fiche secteur dans la prise murale. Le témoin d'alimentation s'allume. L'appareil commence à chauffer. Le témoin d'alimentation s'éteint dès que la plaque chauffante atteint la température requise.
- Effectuez l'une des actions suivantes :
 - Si vous utilisez des coupelles pour gourmet (162305), placez les ingrédients dans les coupelles. Si nécessaire, ajoutez une peu d'huile ou de beurre.
 - Si vous utilisez les woks (162315), mettez un peu d'huile ou de sauce dedans puis ajoutez les ingrédients.
- Ajoutez du sel, du poivre ou d'autres épices selon vos goûts.
- Placez les coupelles sur la plaque chauffante.
- Remuez régulièrement les aliments dans les coupelles durant la cuisson.
- Remarque : Les petites portions sont plus faciles et plus rapides à cuire que celles plus grandes.
- Expérimentez avec différentes durées de cuisson pour obtenir les meilleurs résultats.
- Si les aliments sont prêts, retirez-les des coupelles pour les placer dans un plat.
- Après usage, arrêtez toujours l'appareil, débranchez la fiche secteur de la prise murale et attendez que l'appareil refroidisse.
- Contrôlez régulièrement les éventuels dommages sur l'appareil.
- Nettoyez les coupelles après chaque utilisation :
 - Éliminez tous les résidus avec une serviette en papier.
 - Nettoyez les coupelles à l'eau savonneuse.
 - Séchez soigneusement les coupelles.
- Nettoyez la plaque chauffante avec un chiffon doux et humide et quelques gouttes de liquide vaisselle.
- Nettoyez l'extérieur de l'appareil avec un chiffon humide.
- Nettoyez les spatules à l'eau savonneuse. Séchez soigneusement les spatules.
- Après le nettoyage, rangez l'appareil dans son emballage d'origine.
- Rangez l'appareil dans un endroit sec, hors de portée des enfants.

Instructions de sécurité

Sécurité générale

- Lisez avec soin le manuel avant utilisation. Conservez le manuel pour référence future.
- Utilisez l'appareil et ses accessoires uniquement pour leurs fins prévues. N'utilisez pas l'appareil et ses accessoires pour tout autre objet que celui exposé dans le manuel.
- N'utilisez pas l'appareil si une pièce ou un accessoire quelconque est endommagé ou défectueux. Si une pièce ou un accessoire quelconque est endommagé ou défectueux, il doit être remplacé par le fabricant ou par un réparateur agréé.
- N'utilisez pas l'appareil à proximité d'une baignoire, d'une douche, d'un lavabo ou d'autres récipients contenant de l'eau.
- Ne plongez pas l'appareil dans l'eau ou autres liquides. Si l'appareil est plongé dans l'eau ou d'autres liquides, ne retirez pas l'appareil avec vos mains. Débranchez immédiatement la fiche secteur de la prise murale. Si l'appareil est plongé dans l'eau ou autre liquide, ne l'utilisez pas à nouveau.

Nettoyage et entretien

Avant de procéder, vous devez faire attention aux remarques suivantes :

- Avant le nettoyage ou l'entretien, retirez la fiche secteur de la prise murale et attendez que l'appareil refroidisse.
- Ne plongez pas l'appareil dans l'eau ou autres liquides.

Avant de procéder, nous souhaiterions que vous preniez connaissance des remarques suivantes :

- N'utilisez pas de produits de nettoyage agressifs ou abrasifs pour nettoyer l'appareil.
- Ne nettoyez pas l'appareil avec des objets coupants.
- Ne nettoyez pas les accessoires avec des objets coupants.
- Il est déconseillé de nettoyer au lave-vaisselle les pièces amovibles de l'appareil ou les accessoires.

- Cet appareil est destiné à un usage domestique et pour des applications similaires comme les zones de cuisine dans une boutique, un bureau ou autre environnement ; les fermes ; la clientèle des hôtels, motels et autres environnements résidentiels ; et les Bed & Breakfast.

Sécurité électrique

- Avant toute utilisation, vérifiez que la tension du secteur correspond à celle indiquée sur la plaque signalétique de l'appareil.
- Connectez l'appareil à une prise murale mise à la terre. Si nécessaire, vous pouvez utiliser une rallonge d'un diamètre adapté (au moins 3 x 1,5 mm²).
- Pour maximiser la protection, installez un dispositif de courant résiduel (RCD) présentant une intensité de service résiduelle nominale inférieure ou égale à 30 mA.
- L'appareil n'est pas conçu pour être utilisé avec une minuterie externe ou un système de télécommande séparé.
- Assurez-vous que l'eau ne peut pas s'infiltrer dans les contacts de prise du cordon d'alimentation et de la rallonge.
- Déroulez toujours complètement le cordon d'alimentation et la rallonge.
- Assurez-vous que le cordon d'alimentation ne pend pas sur le bord d'un plan de travail et ne peut pas être happé ou faire trébucher quelqu'un accidentellement.
- Maintenez le cordon d'alimentation à l'écart de la chaleur, de l'huile et des bords tranchants.
- Contrôlez régulièrement l'état du cordon d'alimentation et de la fiche secteur. N'utilisez pas l'appareil si le cordon d'alimentation ou la fiche secteur est endommagé ou défectueux. Si le cordon d'alimentation ou la fiche secteur est endommagé ou défectueux, il doit être remplacé par le fabricant ou par un réparateur agréé.
- Ne tirez pas sur le cordon d'alimentation pour débrancher la fiche secteur du secteur.
- Débranchez la fiche secteur du secteur lorsque l'appareil n'est pas utilisé, avant le montage ou le démontage de même qu'avant le nettoyage ou l'entretien.

Instructions de sécurité pour les ensembles pour gourmet et de woks

- N'utilisez pas l'appareil à l'extérieur.
- Placez l'appareil sur une surface stable et plane.
- Placez l'appareil sur une surface résistante à la chaleur et aux projections.
- Ne placez pas l'appareil sur une plaque de cuisson.
- Assurez-vous que l'appareil dispose d'un dégagement suffisant pour que la chaleur se dissipe tout en assurant une ventilation satisfaisante.
- Ne couvrez pas l'appareil.
- Maintenez l'appareil à l'écart des sources de chaleur.
- Assurez-vous que l'appareil n'entre en contact avec aucune matière inflammable.
- N'utilisez pas de charbon ou des combustibles similaires.
- N'utilisez pas l'appareil avec les mains mouillées. N'employez pas l'appareil si vous êtes pieds nus.
- Attention : Les coupelles peuvent projeter des éclaboussures de graisse chaude.
- Attention à la vapeur et aux éclaboussures en plaçant les aliments sur les coupelles chaudes.
- Ne versez pas d'eau froide dans les coupelles chaudes ou sur la plaque chauffante chaude. Des éclaboussures d'eau sont possibles et les coupelles ainsi que la plaque chauffante peuvent s'endommager.
- Attention aux pièces chaudes. Les surfaces marquées d'un symbole d'attention aux surfaces chaudes peuvent devenir chaudes durant l'utilisation. Les surfaces accessibles peuvent devenir chaudes lorsque l'appareil fonctionne. La surface extérieure peut devenir chaude lorsque l'appareil fonctionne.
- Les coupelles et la plaque chauffante peuvent devenir très chaudes pendant l'usage. Ne touchez pas les coupelles et la plaque chauffante chaudes.
- Utilisez des gants de cuisine si vous devez toucher l'appareil pendant ou juste après l'utilisation.
- Ne laissez pas les ustensiles métalliques toucher les coupelles et la plaque chauffante afin d'éviter d'endommager le revêtement antiadhésif.

- Ne déplacez pas l'appareil s'il est sous tension ou encore chaud. Retirez la fiche secteur de la prise murale et attendez que l'appareil refroidisse.
- N'utilisez pas l'appareil à proximité des oiseaux (par ex. les oiseaux tropicaux comme les perroquets). Les coupelles et la plaque chauffante bénéficient d'une finition avec un revêtement anti-adhésif en PTFE. En chauffant, le revêtement peut diffuser d'infimes quantités de gaz parfaitement inoffensives pour les personnes. Toutefois, le système nerveux des oiseaux est extrêmement sensible à ces gaz.
- Rangez l'appareil dans un endroit sec lorsqu'il n'est pas utilisé. Assurez-vous que les enfants ne puissent pas accéder aux appareils rangés.

Clause de non responsabilité

Sous réserve de modifications ; les spécifications peuvent être modifiées sans préavis.

Herzlichen Glückwunsch!

Sie haben ein Princess Produkt erworben. Unser Ziel ist es, Qualitätsprodukte mit einem geschmackvollen Design zu einem erschwinglichen Preis anzubieten. Wir hoffen, dass Sie viele Jahre Gefallen an diesem Gerät finden.

Das Gerät kann von Kindern ab 8 Jahren und von Personen mit einer körperlichen, sensorischen, geistigen oder motorischen Behinderung oder einem Mangel an Erfahrung und Kenntnissen verwendet werden, sofern diese Personen beaufsichtigt oder über den sicheren Gebrauch des Geräts unterrichtet wurden und die damit verbundenen Gefahren verstanden haben. Kinder dürfen mit dem Gerät nicht spielen. Die Reinigung und Wartung darf nur dann von Kindern durchgeführt werden, wenn sie älter als 8 Jahre sind und beaufsichtigt werden. Halten Sie das Gerät und das Netzkabel aus der Reichweite von Kindern, die jünger als 8 Jahre sind.

Beschreibung (Abb. A)

Ihr 162305 Princess Gourmet-Set wurde zur Zubereitung von Speisen unter Verwendung von Gourmetpfannen konzipiert. Eine Gourmetpfanne wird zur Zubereitung von Fleisch, Fisch, Gemüse und anderen Zutaten verwendet. Es ist auch möglich, Pannekuchen oder andere Speisen in einer Gourmetpfanne zu backen. Ihr 162315 Princess Wok-Set wurde zur Zubereitung von Speisen unter Verwendung von Wokpfannen konzipiert. Eine Wok-Pfanne wird zur Zubereitung von Fleisch, Fisch, Gemüse und anderen Zutaten in Öl oder Soße verwendet. Werden die Zutaten während des Erhitzungsvorgangs regelmäßig umgerührt, gehen die Vitamine im Lebensmittel nicht verloren und der Geschmack der Speisen bleibt besser erhalten.

Das Gerät ist nur für den Gebrauch in geschlossenen Räumen geeignet. Das Gerät ist nur für den Hausgebrauch geeignet.

1. Stromanzeige
2. Heizplatte
3. Gourmetpfanne
4. Wok-Pfanne
5. Handgriff
6. Spachtel

Erster Gebrauch

Bevor Sie fortfahren, beachten Sie bitte unbedingt die folgenden Hinweise:

- Stellen Sie sicher, dass rund um das Gerät ausreichend Platz vorhanden ist, damit die Wärme entweichen kann und eine ausreichende Belüftung gewährleistet ist.
- Reinigen Sie das Gerät. Siehe Abschnitt "Reinigung und Wartung".
- Reinigen Sie das Zubehör. Siehe Abschnitt "Reinigung und Wartung".
- Stellen Sie das Gerät auf eine stabile, flache Oberfläche.
- Stecken Sie den Netzstecker in die Wandsteckdose.
- Schalten Sie das Gerät ein.
- Lassen Sie das Gerät vollständig abkühlen.

Hinweis: Wenn Sie das Gerät das erste Mal einschalten, kann sich kurz etwas Rauch und ein charakteristischer Geruch entwickeln. Dies ist normal.

Gebrauch

Ein- und Ausschalten (Abb. A)

- Stecken Sie den Netzstecker in die Wandsteckdose, um das Gerät einzuschalten. Die Stromanzeige (1) leuchtet auf. Das Gerät beginnt mit dem Aufheizvorgang. Die Stromanzeige (1) erlischt, sobald die Heizplatte (2) die gewünschte Temperatur erreicht hat.
- Ziehen Sie den Netzstecker aus der Wandsteckdose, um das Gerät auszuschalten.

Hinweise für den Gebrauch

- Bereiten Sie die Zutaten vor.
- Stellen Sie das Gerät auf eine stabile, flache Oberfläche.
- Stecken Sie den Netzstecker in die Wandsteckdose. Die Stromanzeige leuchtet auf. Das Gerät beginnt mit dem Aufheizvorgang. Die Stromanzeige erlischt, sobald die Heizplatte die gewünschte Temperatur erreicht hat.
- Treffen Sie folgende Maßnahmen:
 - Wenn Sie Gourmetpfannen (162305) verwenden, geben Sie die Zutaten in die Pfannen. Geben Sie bei Bedarf etwas Öl oder Butter hinzu.
 - Wenn Sie Wok-Pfannen (162315) verwenden, geben Sie etwas Öl oder Sauce und dann die Zutaten in die Pfannen.
- Geben Sie je nach Geschmack Salz, Pfeffer oder andere Gewürze hinzu.
- Stellen Sie die Pfannen auf die Heizplatte.
- Rühren Sie die Speisen in den Pfannen während des Bratvorgangs regelmäßig um.
- Hinweis: Kleine Stücke lassen sich besser und schneller braten als große.
- Experimentieren Sie mit der erforderlichen Kochzeit, um die besten Ergebnisse zu erzielen.
- Ist die Speise fertig, füllen Sie den Pfanneneinhalt auf einen Teller.
- Schalten Sie das Gerät nach dem Gebrauch aus, ziehen Sie vor der Reinigung und Wartung stets den Netzstecker aus der Wandsteckdose und warten Sie, bis das Gerät abgekühlt ist.

Reinigung und Wartung

Bevor Sie fortfahren, beachten Sie bitte unbedingt die folgenden Hinweise:

- Ziehen Sie vor der Reinigung und Wartung stets den Netzstecker aus der Wandsteckdose und warten Sie, bis das Gerät abgekühlt ist.
- Tauchen Sie das Gerät niemals in Wasser oder andere Flüssigkeiten ein.

Bevor Sie fortfahren, richten Sie bitte Ihre Aufmerksamkeit auf folgende Hinweise:

- Verwenden Sie keine aggressiven oder scheuernden Mittel, um das Gerät zu reinigen.

- Verwenden Sie keine scharfen Gegenstände, um das Gerät zu reinigen.
- Verwenden Sie keine scharfen Gegenstände, um das Zubehör zu reinigen.
- Es wird nicht empfohlen, die entfernbar Teile des Geräts oder das Zubehör in einer Geschirrspülmaschine zu waschen.
- Kontrollieren Sie das Gerät regelmäßig auf mögliche Schäden.
- Reinigen Sie die Pfannen nach jedem Gebrauch:
 - Entfernen Sie etwaige Rückstände mit einem Papier-Küchentuch.
 - Reinigen Sie die Pfannen in Seifenwasser.
 - Trocknen Sie die Pfannen gründlich ab.
- Reinigen Sie die Heizplatte mit einem weichen feuchten Lappen und ein paar Tropfen Spülmittel.
- Reinigen Sie das Äußere des Geräts mit einem feuchten Lappen.
- Reinigen Sie die Spachtel in Seifenwasser. Trocknen Sie die Spachtel gründlich ab.
- Verstauen Sie das Gerät nach der Reinigung in der Originalverpackung.
- Bewahren Sie das Gerät bei Nichtgebrauch an einem trockenen und für Kinder unerreichten Ort auf.

Sicherheitsanweisungen

Allgemeine Sicherheit

- Lesen Sie das Handbuch vor dem Gebrauch genau durch. Bewahren Sie das Handbuch zur künftigen Bezugnahme auf.
- Verwenden Sie das Gerät und sein Zubehör nur für den Zweck, für den es konstruiert wurde. Verwenden Sie das Gerät und sein Zubehör nicht für Zwecke, die nicht in diesem Handbuch beschrieben sind.
- Verwenden Sie das Gerät nicht, wenn ein Teil oder Zubehör beschädigt oder defekt ist. Ist ein Teil oder Zubehör beschädigt oder defekt, muss es vom Hersteller oder einem autorisierten Reparaturbetrieb ausgetauscht werden.
- Verwenden Sie das Gerät nicht in der Nähe von Badewannen, Duschen, Bassins oder anderen Wasserbehältern.

- Tauchen Sie das Gerät niemals in Wasser oder andere Flüssigkeiten ein. Falls das Gerät in Wasser oder andere Flüssigkeiten eingetaucht wurde, nehmen Sie es nicht mit Ihren Händen heraus. Ziehen Sie sofort den Netzstecker aus der Wandsteckdose. Falls das Gerät in Wasser oder andere Flüssigkeiten eingetaucht wird, darf es nicht mehr verwendet werden.
- Dieses Gerät darf nur für den Hausgebrauch und ähnliche Anwendungen wie in Personal-küchenbereichen von Geschäften, Büros und anderen Arbeitsumgebungen, in Guts-häusern und von Kunden in Hotels, Motels und anderen Wohnbereichen zum Schlafen und Frühstücken verwendet werden.

Elektrische Sicherheit

- Vergewissern Sie sich vor dem Gebrauch stets, dass die Netzspannung mit der Spannung auf dem Typenschild des Geräts übereinstimmt.
- Schließen Sie das Gerät an eine geerdete Wandsteckdose an. Verwenden Sie nötigenfalls ein geerdetes Verlängerungskabel mit einem geeigneten Durchmesser (mindestens 3 x 1,5 mm²).
- Lassen Sie als zusätzliche Schutzmaßnahme einen Fehlerstromschutzschalter (FI-Schutzschalter) installieren, der einen Nenn-Fehlerstrom von 30 mA nicht überschreitet.
- Das Gerät ist nicht dafür ausgelegt, von einer externen Zeitschaltuhr oder einem Fernsteuersystem betrieben zu werden.
- Stellen Sie sicher, dass kein Wasser in die Steckkontakte des Netzkabels und in das Verlängerungskabel eindringen kann.
- Wickeln Sie das Netzkabel und das Verlängerungskabel stets vollständig ab.
- Vergewissern Sie sich, dass das Netzkabel nicht an der Kante einer Arbeitsplatte hängen bleibt und nicht versehentlich daran gezogen oder darüber gestolpert wird.
- Halten Sie das Netzkabel von Hitzequellen, Öl und scharfen Kanten fern.
- Kontrollieren Sie das Netzkabel und den Netzstecker regelmäßig auf Anzeichen von Beschädigung. Verwenden Sie das Gerät nicht, wenn das Netzkabel oder der Netzstecker beschädigt oder defekt ist.

Ist das Netzkabel oder der Netzstecker beschädigt oder defekt, muss das Teil vom Hersteller oder einem autorisierten Reparaturbetrieb ausgetauscht werden.

- Ziehen Sie niemals am Netzkabel, um den Netzstecker aus der Wandsteckdose zu ziehen.
- Ziehen Sie den Netzstecker aus der Wandsteckdose, wenn das Gerät nicht gebraucht wird, sowie vor der Zerlegung bzw. dem Zusammenbau und vor der Reinigung und Wartung.

Sicherheitsanweisungen für Gourmet-Sets und Wok-Sets

- Verwenden Sie das Gerät nicht im Freien.
- Stellen Sie das Gerät auf eine stabile, flache Oberfläche.
- Stellen Sie das Gerät auf eine hitzebeständige und spritzgeschützte Oberfläche.
- Stellen Sie das Gerät nicht auf ein Kochfeld.
- Stellen Sie sicher, dass rund um das Gerät ausreichend Platz vorhanden ist, damit die Wärme entweichen kann und eine ausreichende Belüftung gewährleistet ist.
- Decken Sie das Gerät nicht ab.
- Halten Sie das Gerät von Wärmequellen fern.
- Stellen Sie sicher, dass das Gerät nicht mit entzündlichem Material in Berührung kommt.
- Verwenden Sie keine Holzkohle oder ähnliche Brennstoffe.
- Betreiben Sie das Gerät nicht mit nassen Händen. Betreiben Sie das Gerät nicht barfuß.
- Vorsicht: Heißes Fett kann aus den Pfannen spritzen.
- Nehmen Sie sich vor Dampf oder Spritzern in Acht, wenn Sie Lebensmittel in die heißen Pfannen geben.
- Gießen Sie kein kaltes Wasser in die heißen Pfannen oder auf die heiße Heizplatte. Das Wasser verspritzt und beschädigt die Pfannen und die Heizplatte.
- Vorsicht vor heißen Teilen. Die mit einem Warnsymbol gekennzeichneten Flächen werden beim Gebrauch heiß. Die zugänglichen Oberflächen können beim Gebrauch sehr heiß werden. Die Außenfläche kann beim Gebrauch sehr heiß werden.

- Die Pfannen und die Heizplatte können beim Gebrauch sehr heiß werden. Berühren Sie nicht die heißen Pfannen und die heiße Heizplatte.
- Verwenden Sie Ofenhandschuhe, wenn Sie das Gerät während oder kurz nach dem Gebrauch berühren müssen.
- Berühren Sie die Pfannen und die Heizplatte nicht mit Metallbesteck, um Schäden an der Antihafbeschichtung zu vermeiden.
- Bewegen Sie das Gerät nicht, so lange es eingeschaltet oder noch heiß ist. Ziehen Sie den Netzstecker aus der Wandsteckdose und warten Sie, bis das Gerät abgekühlt ist.
- Verwenden Sie das Gerät nicht in der Nähe von Vögeln (z.B. tropischen Vögeln wie Papageien). Die Pfannen und die Heizplatte sind mit einer auf PTFE basierenden Antihafschicht beschichtet. Beim Erhitzen kann die Beschichtung kleine Mengen Gase abgeben, die für Personen völlig harmlos sind. Das Nervensystem von Vögeln ist jedoch sehr empfindlich gegen diese Gase.
- Bewahren Sie das Gerät bei Nichtgebrauch an einem trockenen Ort auf. Vergewissern Sie sich, dass Kinder keinen Zugang zu den aufbewahrten Geräten haben.

Haftungsausschluss

Änderungen vorbehalten; die Daten können ohne Vorankündigung geändert werden.

¡Enhorabuena!

Ha adquirido un producto Princess. Nuestro objetivo es suministrar productos de calidad con un diseño elegante a un precio asequible. Esperamos que disfrute de este aparato durante muchos años.

El aparato puede ser utilizado por niños a partir de los 8 años y por personas con una discapacidad física, sensorial, mental o motora, o que no tengan experiencia ni conocimientos, sin ser supervisados o instruidos en el uso del aparato de forma segura y entienden los riesgos implicados. Los niños no podrán realizar la limpieza ni el mantenimiento del aparato a menos que tengan más de 8 años y cuenten con supervisión. Mantenga el aparato y el cable eléctrico fuera del alcance de los niños menores de 8 años.

Descripción (fig. A)

El set gourmet 162305 Princess se ha diseñado para preparar alimentos utilizando sartenes gourmet. Una sartén gourmet se utiliza para preparar carne, pescado, verduras y otros ingredientes. También es posible hacer tortitas u otros alimentos en una sartén gourmet.

El set de woks 162315 Princess se ha diseñado para preparar alimentos utilizando sartenes wok. Una sartén wok se utiliza para preparar carne, pescado, verduras y otros ingredientes en aceite o salsa. Si los ingredientes se mueven regularmente durante el proceso de calentamiento, las vitaminas de los alimentos no se pierden y se conservan mejor la estructura y el sabor de éstos.

El aparato es adecuado sólo para uso interior.

El aparato es adecuado sólo para uso doméstico.

1. Indicador de alimentación
2. Placa de calentamiento
3. Sartén gourmet
4. Sartén wok
5. Empuñadura
6. Espátula

Uso inicial

Antes de continuar, es necesario que preste atención a las siguientes notas:

- Asegúrese de que haya suficiente espacio alrededor del aparato para permitir que el calor escape y ofrecer suficiente ventilación.
- Limpie el aparato. Consulte la sección "Limpieza y mantenimiento".
- Limpie los accesorios. Consulte la sección "Limpieza y mantenimiento".
- Coloque el aparato sobre una superficie estable y plana.
- Inserte el enchufe eléctrico en la toma de pared.
- Encienda el aparato.
- Deje que el aparato se enfríe completamente.

Nota: Si enciende el aparato por primera vez, éste puede desprender un poco de humo y un olor característico durante un breve periodo. Esto es algo normal.

Uso

Encendido y apagado (fig. A)

- Para encender el aparato, inserte el enchufe eléctrico en la toma de pared. El indicador de alimentación (1) se enciende. El aparato empieza a calentarse. El indicador de alimentación (1) se apaga cuando la placa de calentamiento (2) ha alcanzado la temperatura deseada.
- Para apagar el aparato, retire el enchufe eléctrico de la toma de pared.

Consejos de uso

- Prepare los ingredientes.
- Coloque el aparato sobre una superficie estable y plana.
- Inserte el enchufe eléctrico en la toma de pared. El indicador de alimentación se enciende. El aparato empieza a calentarse. El indicador de alimentación se apaga cuando la placa de calentamiento ha alcanzado la temperatura deseada.

- Realice una de las siguientes acciones:
 - Si utiliza sartenes gourmet (162305), ponga los ingredientes en las sartenes. Si es necesario, añada un poco de aceite o mantequilla.
 - Si utiliza sartenes wok (162315), ponga una pequeña cantidad de aceite o salsa en las sartenes y añada los ingredientes.
- Añada sal, pimienta u otras especias al gusto.
- Coloque las sartenes en la placa de calentamiento.
- Mueva regularmente los alimentos en las sartenes durante el proceso de salteado.
- Nota: Los alimentos de menor tamaño se saltearán mejor y más rápido que los de mayor tamaño.
- Experimente con el tiempo de cocinado para lograr los mejores resultados.
- Cuando los alimentos estén listos, sáquelos de la sartén y póngalos en un plato.
- Tras el uso, apague el aparato, retire el enchufe eléctrico de la toma de pared y espere hasta que se haya enfriado el aparato.

Limpieza y mantenimiento

Antes de continuar, es necesario que preste atención a las siguientes notas:

- Antes de la limpieza o el mantenimiento, retire el enchufe eléctrico de la toma de pared y espere hasta que se haya enfriado el aparato.
- No sumerja el aparato en agua ni otros líquidos.

Antes de continuar, nos gustaría que centre su atención en las siguientes notas:

- No utilice productos de limpieza agresivos o abrasivos para limpiar el aparato.
- No utilice objetos afilados para limpiar el aparato.
- No utilice objetos afilados para limpiar los accesorios.
- No se recomienda lavar las piezas desmontables del aparato ni los accesorios en el lavavajillas.
- Compruebe periódicamente si el aparato presenta algún daño.
- Limpie las sartenes después de cada uso:
 - Elimine los residuos con un papel de cocina.

- Limpie las sartenes con agua jabonosa.
- Seque bien las sartenes.
- Limpie la placa de calentamiento con un paño suave y húmedo y unas gotas de líquido de limpieza.
- Limpie el exterior del aparato con un paño húmedo.
- Limpie las espátulas con agua jabonosa. Seque bien las espátulas.
- Tras la limpieza, ponga el aparato en el embalaje original.
- Almacene el aparato en un lugar, fuera del alcance de los niños.

Instrucciones de seguridad

Seguridad general

- Lea detenidamente el manual antes del uso. Conserve el manual para consultas posteriores.
- Utilice el aparato y los accesorios únicamente para sus respectivos usos previstos. No utilice el aparato ni los accesorios para otros fines que los descritos en este manual.
- No utilice el aparato si hay alguna pieza o accesorio dañado o defectuoso. Si una pieza o un accesorio está dañado o es defectuoso, éste debe ser sustituido por el fabricante o un servicio técnico autorizado.
- No utilice el aparato cerca de bañeras, duchas, lavabos u otros recipientes que contengan agua.
- No sumerja el aparato en agua ni otros líquidos. Si el aparato se sumerge en agua u otros líquidos, no saque el aparato con las manos. Retire inmediatamente el enchufe eléctrico de la toma de pared. Si el aparato se sumerge en agua u otros líquidos, no vuelva a utilizarlo.
- Este aparato se ha diseñado para su uso doméstico y en aplicaciones tales como zonas de cocina para el personal en tiendas, oficinas y otros entornos laborales; granjas; por parte de clientes en hoteles, moteles y otros entornos de tipo residencial; así como pensiones, etc.

Seguridad eléctrica

- Antes del uso, compruebe siempre que la tensión de red sea la misma que se indica en la placa de características del aparato.

- Conecte el aparato a un enchufe con toma de tierra. En caso necesario, utilice un cable alargador con toma de tierra de un diámetro adecuado (al menos 3 x 1,5 mm²).
 - Para una protección adicional, instale un dispositivo de corriente residual (DCR) con una corriente operativa residual nominal que no supere los 30 mA.
 - El aparato no se ha diseñado para funcionar mediante un temporizador externo o un sistema de control remoto independiente.
 - Asegúrese de que no pueda entrar agua en los enchufes de contacto del cable eléctrico y el cable alargador.
 - Desenrolle siempre totalmente el cable eléctrico y el cable alargador.
 - Asegúrese de que el cable eléctrico no cuelgue por encima del borde de una superficie de trabajo y pueda engancharse accidentalmente o tropezarse con él.
 - Mantenga el cable eléctrico alejado del calor, del aceite y de las aristas vivas.
 - Compruebe periódicamente el cable eléctrico y el enchufe eléctrico para ver si muestran señales de daños. No utilice el aparato si el cable eléctrico o el enchufe eléctrico está dañado o defectuoso. Si el cable eléctrico o el enchufe eléctrico está dañado o defectuoso, éste debe ser sustituido por el fabricante o un servicio técnico autorizado.
 - No tire del cable eléctrico para desconectar el enchufe de la red eléctrica.
 - Desconecte el enchufe de la red eléctrica cuando el aparato no esté en uso, antes del montaje o el desmontaje y antes de la limpieza y el mantenimiento.
- Instrucciones de seguridad para sets gourmet y sets de wok**
- No utilice el aparato en el exterior.
 - Coloque el aparato sobre una superficie estable y plana.
 - Coloque el aparato sobre una superficie resistente al calor y a prueba de salpicaduras.
 - No coloque el aparato sobre una placa de cocinado.
 - Asegúrese de que haya suficiente espacio alrededor del aparato para permitir que el calor escape y ofrecer suficiente ventilación.
 - No cubra el aparato.
 - Mantenga el aparato alejado de fuentes de calor.
 - Asegúrese de que el aparato no entre en contacto con materiales inflamables.
 - No utilice carbón ni combustibles similares.
 - No utilice el aparato con las manos mojadas. No utilice el aparato si se encuentra descalzo.
 - Atención: Puede salpicar grasa caliente de las sartenes.
 - Tenga cuidado con el vapor y las salpicaduras al poner los alimentos en las sartenes calientes.
 - No vierta agua fría en las sartenes ni en la placa de calentamiento cuando estén calientes. El agua salpicará y provocará daños en las sartenes y la placa de calentamiento.
 - Tenga cuidado con las piezas calientes. Las superficies marcadas con un símbolo de precaución de superficies calientes pueden calentarse durante el uso. Las superficies accesibles pueden calentarse cuando el aparato está funcionando. La superficie exterior puede calentarse cuando el aparato está funcionando.
 - Las sartenes y la placa de calentamiento se calientan mucho durante el uso. No toque las sartenes ni la placa de calentamiento cuando estén calientes.
 - Utilice guantes de horno si necesita tocar el aparato durante el uso o inmediatamente después.
 - No toque el revestimiento antiadherente de las sartenes y la placa de calentamiento con utensilios metálicos para evitar daños.
 - No mueva el aparato mientras esté encendido o aún esté caliente. Retire el enchufe eléctrico de la toma de pared y espere hasta que se haya enfriado el aparato.
 - No utilice el aparato cerca de pájaros (p. ej. pájaros tropicales como loros). Las sartenes y la placa de calentamiento están acabadas con un revestimiento antiadherente con base de PTFE. Al calentarse, el revestimiento puede liberar pequeñas cantidades de gases que son totalmente inocuos para las personas.

No obstante, el sistema nervioso de los pájaros es extremadamente sensible a estos gases.

- Almacene el aparato en un lugar seco cuando no lo utilice. Asegúrese de que los niños no tengan acceso a los aparatos almacenados.

Descargo de responsabilidad

Sujeto a cambios; las especificaciones pueden modificarse sin previo aviso.

Congratulazioni!

Avete acquistato un prodotto Princess. Il nostro scopo è quello di fornire prodotti di qualità con un design gradevole, ad un prezzo interessante. Ci auguriamo che possiate usufruire di questo apparecchio per molti anni a venire.

L'apparecchio può essere utilizzato da bambini di almeno 8 anni e da persone con ridotte capacità fisiche, sensoriali, mentali o motorie oppure senza la necessaria pratica ed esperienza sotto la supervisione di un adulto o dopo aver ricevuto adeguate istruzioni sull'uso in sicurezza dell'apparecchio e aver compreso i possibili rischi. I bambini non devono giocare con l'apparecchio. I bambini non devono eseguire interventi di manutenzione e pulizia almeno che non abbiano più di 8 anni e non siano controllati. Tenere l'apparecchio e il cavo di alimentazione fuori dalla portata di bambini di età inferiore agli 8 anni.

Descrizione (fig. A)

Il set gourmet 162305 Princess è stato progettato per la preparazione di piatti che prevedono l'uso delle padelline gourmet. Una padellina gourmet viene utilizzata per preparare carne, pesce, verdure e altri ingredienti. In una padellina gourmet è inoltre possibile cuocere pancake o altri cibi.

Il set di wok 162315 Princess è stato progettato per la preparazione di piatti che prevedono l'uso delle wok. Una wok viene utilizzata per preparare carne, pesce, verdure e altri ingredienti con olio o salsa. Se gli ingredienti sono regolarmente mescolati durante il processo di riscaldamento, le vitamine contenute negli alimenti oltre alla struttura e al gusto dei cibi si conservano meglio. L'apparecchio è adatto esclusivamente per l'uso al coperto. L'apparecchio è adatto esclusivamente per uso domestico.

1. Spia dell'alimentazione
2. Piastra riscaldante
3. Padellina gourmet
4. Wok
5. Impugnatura
6. Spatola

Primo utilizzo

Prima di procedere, è necessario porre attenzione alle seguenti note:

- Verificare che attorno all'apparecchio vi sia sufficiente spazio per consentire la fuoriuscita del calore e fornire un'adeguata ventilazione.
- Pulire l'apparecchio. Consultare la sezione "Pulizia e manutenzione".
- Pulizia degli accessori. Consultare la sezione "Pulizia e manutenzione".
- Collocare l'apparecchio su una superficie uniforme e stabile.
- Inserire la spina di alimentazione nella presa a parete.
- Accendere l'apparecchio.
- Far raffreddare completamente l'apparecchio.

Nota: Alla prima accensione l'apparecchio potrebbe produrre un po' di fumo e un caratteristico odore, per un breve periodo. Ciò rientra nel normale funzionamento.

Uso

Accensione e spegnimento (fig. A)

- Per accendere l'apparecchio, inserire la spina di alimentazione nella presa a parete. La spia dell'alimentazione (1) si accende. L'apparecchio inizia a riscaldarsi. Una volta che la piastra riscaldante (2) ha raggiunto la temperatura richiesta, la spia dell'alimentazione (1) si spegne.
- Per spegnere l'apparecchio, rimuovere la spina di alimentazione dalla presa a parete.

Suggerimenti per l'uso

- Preparare gli ingredienti.
- Collocare l'apparecchio su una superficie uniforme e stabile.

11

- Inserire la spina di alimentazione nella presa a parete. La spia dell'alimentazione si accende. L'apparecchio inizia a riscaldarsi. Una volta che la piastra riscaldante ha raggiunto la temperatura richiesta, la spia dell'alimentazione si spegne.
- Procedere in uno dei seguenti modi:
 - Se si utilizzano le padelline gourmet (162305), inserire gli ingredienti nelle padelline. Se necessario, aggiungere un po' d'olio o burro.
 - Se si utilizzano le wok (162315), versare una piccola quantità d'olio o salsa nelle wok e aggiungere gli ingredienti.
- Aggiungere sale, pepe o altre spezie a piacimento.
- Collocare le wok o le padelline sulla piastra riscaldante.
- Mescolare regolarmente il cibo nelle wok o nelle padelline durante il processo di cottura.
- Nota: I pezzi piccoli cuoceranno meglio e più rapidamente rispetto ai pezzi grossi.
- Per ottenere risultati migliori fare delle prove con i tempi di cottura necessari.
- Quando il cibo è pronto, toglierlo dalle wok o dalle padelline e metterlo su un vassoio.
- Dopo l'uso, spegnere l'apparecchio, staccare la spina di alimentazione dalla presa elettrica a parete e attendere che l'apparecchio si raffreddi.
- Si raccomanda di non lavare le parti rimovibili dell'apparecchio o gli accessori in lavastoviglie.
- Controllare l'apparecchio a intervalli regolari, verificando che non sia danneggiato.
- Pulire le wok o le padelline dopo ogni uso:
 - Con un asciugamano di carta rimuovere tutti i residui.
 - Lavare le wok o le padelline in acqua saponosa.
 - Asciugare a fondo le wok o le padelline.
- Pulire la piastra riscaldante con un panno morbido inumidito e alcune gocce di liquido detergente.
- Pulire l'esterno dell'apparecchio con un panno umido.
- Lavare le spatole in acqua saponosa. Asciugare a fondo le spatole.
- Dopo la pulizia, collocare l'apparecchio nell'imballaggio originale.
- Riporre l'apparecchio in un luogo asciutto, fuori dalla portata dei bambini.

Istruzioni per la sicurezza

Sicurezza generale

- Leggere attentamente il manuale prima dell'uso. Conservare il manuale per future consultazioni.
- Utilizzare l'apparecchio e gli accessori esclusivamente per gli scopi previsti. Non utilizzare l'apparecchio e gli accessori per scopi diversi da quelli descritti nel manuale.
- Non usare l'apparecchio se presenta parti o accessori danneggiati o difettosi. Se una parte o un accessorio sono danneggiati o difettosi, devono essere sostituiti dal fabbricante o da un centro di assistenza autorizzato.
- Non usare l'apparecchio in prossimità di vasche da bagno, docce, bacinelle o altri recipienti contenenti acqua.
- Non immergere l'apparecchio in acqua o in altri liquidi. Se l'apparecchio viene immerso in acqua o in altri liquidi, non rimuovere l'apparecchio con le mani. Rimuovere immediatamente la spina di alimentazione dalla presa a parete.

Pulizia e manutenzione

Prima di procedere, è necessario porre attenzione alle seguenti note:

- Prima di eseguire interventi di pulizia e manutenzione, rimuovere la spina di alimentazione dalla presa a parete e attendere che l'apparecchio si raffreddi.
- Non immergere l'apparecchio in acqua o in altri liquidi.

Prima di procedere, si prega di porre attenzione alle seguenti note:

- Per pulire l'apparecchio non utilizzare detergenti aggressivi o abrasivi.
- Non utilizzare oggetti affilati per pulire l'apparecchio.
- Non utilizzare oggetti affilati per pulire gli accessori.

- Se l'apparecchio viene immerso in acqua o altri liquidi, non riutilizzare l'apparecchio.
- L'apparecchio è progettato esclusivamente per uso domestico e per applicazioni simili, quali stanze adibite a cucine per il personale nei negozi, uffici e altri ambienti di lavoro; fattorie; per clienti di hotel, motel e altri ambienti di tipo residenziale; bed and breakfast.

Sicurezza elettrica

- Prima dell'uso, verificare sempre che la tensione di rete corrisponda alla tensione riportata sulla targhetta nominale dell'apparecchio.
- Collegare l'apparecchio a una presa a parete dotata di messa a terra. Se necessario, utilizzate un cavo di prolunga con conduttore di messa a terra di diametro adatto (almeno $3 \times 1,5 \text{ mm}^2$).
- Come ulteriore protezione, installare un interruttore differenziale (RCD) con una corrente residua di funzionamento nominale non superiore a 30 mA.
- L'apparecchio non è previsto per essere azionato mediante timer esterno o telecomando.
- Verificare che l'acqua non penetri negli spinotti del cavo di alimentazione e del cavo di prolunga.
- Srotolare sempre completamente il cavo di alimentazione e il cavo di prolunga.
- Verificare che il cavo di alimentazione non rimanga impigliato nel bordo di sporgenze o ripiani e non possa costituire fonte di rischio di incidenti o cadute.
- Tenere il cavo di alimentazione lontano da fonti di calore, olio e spigoli taglienti.
- Controllare regolarmente l'eventuale presenza di danni sul cavo e sulla spina di alimentazione. Non usare l'apparecchio se il cavo di alimentazione o la spina sono danneggiati o difettosi. Se il cavo di alimentazione o la spina sono danneggiati o difettosi, devono essere sostituiti dal fabbricante o da un centro di assistenza autorizzato.
- Per scollegare la spina di alimentazione elettrica, non tirare mai il cavo di alimentazione.

- Se l'apparecchio non viene utilizzato, prima di eseguire operazioni di montaggio o smontaggio e prima di effettuare interventi di pulizia e manutenzione, scollegare sempre la spina dalla rete di alimentazione elettrica.

Istruzioni di sicurezza per set gourmet e set di wok

- Non usare l'apparecchio in ambienti esterni.
- Collocare l'apparecchio su una superficie uniforme e stabile.
- Collocare l'apparecchio su una superficie resistente al calore e agli schizzi.
- Non collocare l'apparecchio su un piano di cottura.
- Verificare che attorno all'apparecchio vi sia sufficiente spazio per consentire la fuoriuscita del calore e fornire un'adeguata ventilazione.
- Non coprire l'apparecchio.
- Tenere l'apparecchio a distanza dalle superfici calde.
- Verificare che l'apparecchio non entri in contatto con materiale infiammabile.
- Non utilizzare carbone o combustibili analoghi.
- Non usare l'apparecchio con le mani bagnate. Non azionare l'apparecchio a piedi nudi.
- Attenzione: il grasso caldo può schizzare dalle wok o dalle padelline.
- Quando si colloca il cibo nelle wok o nelle padelline calde, fare attenzione a schizzi e getti di vapore.
- Non versare acqua fredda nelle wok o nelle padelline calde o sulla piastra riscaldante calda. L'acqua potrebbe schizzare e danneggiare le wok o le padelline e la piastra riscaldante.
- Porre attenzione alle parti riscaldate. Le superfici contrassegnate con un simbolo di attenzione per superfici calde sono soggette a riscaldarsi durante l'uso. Quando l'apparecchio è in funzione le superfici accessibili possono diventare molto calde. Quando l'apparecchio è in funzione la superficie esterna può diventare molto calda.
- Durante l'uso, le wok o le padelline e la piastra riscaldante diventano estremamente calde. Non toccare le wok o le padelline e la piastra riscaldante quando sono calde.

11

- Qualora fosse necessario toccare l'apparecchio durante o poco tempo dopo l'uso utilizzare dei guanti da forno.
- Non toccare le wok o le padelline e la piastra riscaldante con posate di metallo per evitare danni al rivestimento antiaderente.
- Non spostare l'apparecchio mentre è acceso o ancora caldo. Rimuovere la spina di alimentazione dalla presa a parete e attendere che l'apparecchio si raffreddi.
- Non utilizzare l'apparecchio vicino a uccelli (ad es. uccelli tropicali come pappagalli). Le wok o le padelline e la piastra riscaldante sono dotate di un rivestimento antiaderente a base di PTFE. Dopo il riscaldamento il rivestimento potrebbe rilasciare piccole quantità di gas completamente innocui per le persone. Tuttavia, il sistema nervoso degli uccelli è estremamente sensibile a tali gas.
- Riporre l'apparecchio in un luogo asciutto quando non viene utilizzato. Assicurarsi che i bambini non abbiano accesso agli apparecchi riposti.

Clausola di esclusione della responsabilità

Soggetto a modifica; le specifiche possono subire variazioni senza preavviso.

Gratulerar!

Du har valt en produkt från Princess. Vårt mål är att kunna erbjuda kvalitetsprodukter med en smakfull design till ett överkomligt pris. Vi hoppas att du kommer att ha glädje av denna produkt i många år.

Apparaten kan användas av barn från och med 8 års ålder och av personer med ett fysiskt, sensoriskt, mentalt eller motoriskt handicap, eller bris på erfarenhet och kunskap om de övervakas eller instrueras om hur apparaten ska användas på ett säkert sätt och förstår de risker som kan uppkomma. Barn får inte leka med apparaten. Rengöring och underhåll får inte utföras av barn såvida de inte är äldre än 8 år och övervakas. Håll apparaten och nätkabeln utom räckhåll för barn som är yngre än 8 år.

Beskrivning (fig. A)

Ditt 162305 Princess gourmetset har konstruerats för tillagning av mat med hjälp av gourmetpannor. En gourmetpanna kan användas till att tillaga kött, fisk, grönsaker och andra ingredienser. Man kan också grädda pannkakor eller tillaga annan mat i en gourmetpanna.

Ditt 162315 Princess wokset har konstruerats för tillagning av mat med hjälp av wokpannor. En wokpanna kan användas för att tillaga kött, fisk, grönsaker och andra ingredienser i olja eller sås. Om ingredienserna rörs om regelbundet under tillagningen kommer inte vitaminerna att försvinna och matens struktur och smak bevaras bättre.

Apparaten är bara avsedd för inomhusbruk. Apparaten är endast lämpad för hushållsbruk.

1. Effektdikator
2. Värmeplatta
3. Gourmetpanna
4. Wokpanna
5. Handtag
6. Stekspade

Första användningen

Innan du börjar, ber vi dig att mycket noga beakta följande detaljer:

- Kontrollera att det finns tillräckligt med fritt utrymme runt apparaten så att värmen kan ledas bort och ge tillräcklig ventilation.
- Rengöra apparaten. Se avsnittet "Rengöring och underhåll".
- Rengöra tillbehören. Se avsnittet "Rengöring och underhåll".
- Placera apparaten på ett plant och stabilt underlag.
- Anslut nätkontakten till vägguttaget.
- Slå på apparaten.
- Låt apparaten svalna helt.

Obs: När du slår på apparaten för första gången, kommer den att avge lite rök och en karaktäristisk lukt under en kort stund. Detta är normalt.

Användning

På- och avslagning (fig. A)

- Slå på apparaten genom att sätta in nätkontakten i vägguttaget. Effektdikatorn (1) tänds. Apparaten börjar värmas upp. Effektdikatorn (1) slocknar när värmeelementet (2) har nått önskad temperatur.
- Slå av apparaten genom att dra ut nätkontakten från vägguttaget.

Tips för användning

- Förbered ingredienserna.
- Placera apparaten på ett plant och stabilt underlag.
- Anslut nätkontakten till vägguttaget. Effektdikatorn tänds. Apparaten börjar värmas upp. Effektdikatorn slocknar när värmeelementet har nått önskad temperatur.
- Vidta en av följande åtgärder:
 - Om du använder gourmetpannor (162305), lägg ingredienserna i pannorna. Om så erfordras, tillsätt lite olja eller smör.
 - Om du använder wokpannor (162315), tillsätt lite olja eller sås i pannorna och lägg i ingredienserna.

- Tillsätt salt, peppar eller andra kryddor efter tycke och smak.
- Placera pannorna på värmeplattan.
- Rör om maten i pannorna regelbundet under stekningen.
- Obs: Små bitar steks bättre och snabbare än större bitar.
- Experimentera med tillagningstiden för att uppnå bästa resultat.
- När maten är klar, ta ur den ur pannorna och lägg den på ett fat.
- Efter användning, slå av apparaten, dra ut nätkontakten från vägguttaget och vänta tills apparaten har svalnat.

Rengöring och underhåll

Innan du börjar, ber vi dig att mycket noga beakta följande detaljer:

- Före rengöring eller underhåll, dra ut nätkontakten från vägguttaget och vänta tills apparaten har svalnat.
- Sänk inte ned apparaten i vatten eller någon annan vätska.

Innan du börjar, ber vi dig att beakta följande detaljer:

- Använd inte aggressiva eller slipande rengöringsmedel vid rengöring av apparaten.
- Använd inte vassa föremål vid rengöring av apparaten.
- Använd inte vassa föremål till att rengöra tillbehören.
- Vi rekommenderar inte diskning i diskmaskin av tillbehören eller de löstagbara delarna i apparaten.
- Kontrollera apparaten regelbundet med avseende på eventuella skador.
- Rengör pannorna efter varje användning:
 - Ta bort eventuella rester med hushållspapper.
 - Rengör pannorna i såpvatten.
 - Torka pannorna noggrant.
- Rengör värmeplattan med en mjuk, fuktig trasa och några droppar diskmedel.
- Rengör apparatens utsida med en fuktig trasa.
- Rengör stekspadarna i såpvatten. Torka stekspadarna noggrant.

- Sätt tillbaka apparaten i originalförpackningen efter rengöring.
- Förvara apparaten på en torr plats, utom räckhåll för barn.

Säkerhetsanvisningar

Allmän säkerhet

- Läs noggrant igenom handboken före användning. Behåll handboken för framtida behov.
- Använd bara apparaten och tillbehören för de avsedda ändamålen. Använd inte apparaten och tillbehören för andra syften än de som beskrivs i handboken.
- Använd inte apparaten om någon del eller tillbehör är skadat eller defekt. Om någon del eller tillbehör är skadat eller defekt, måste den bytas av tillverkaren eller behörig serviceverkstad.
- Använd inte apparaten nära badkar, duschar, bassänger eller andra kärl som innehåller vatten.
- Sänk inte ned apparaten i vatten eller någon annan vätska. Om apparaten hamnar i vatten eller någon annan vätska får inte apparaten tas bort med händerna. Dra omedelbart ut nätkontakten från vägguttaget. Om apparaten hamnar under vatten eller någon annan vätska får den inte användas igen.
- Denna apparat är avsedd att endast användas för hushållsbruk och liknande tillämpningar som personalkök i affärer, kontor och andra arbetsmiljöer; bondgårdar; av kunder på hotell, motell och andra miljöer av bostadstyp; miljöer av typen "rum och frukost".

El-säkerhet

- Före användning, kontrollera alltid att spänningen i det använda nätuttaget överensstämmer med den som anges på märkplåten.
- Anslut apparaten till ett jordat vägguttag. Om nödvändigt, använd en jordad förlängningskabel med lämplig diameter (minst 3 x 1,5 mm²).
- För ytterligare skydd, installera en jordfelsbrytare (RCD) med en nominell felström som inte överskrider 30 mA.

- Apparaten är inte avsedd att användas med hjälp av en yttre timer eller separat fjärrstyrningssystem.
- Kontrollera att vatten inte kan komma in i kontaktstiften på nätkabeln eller förlängningskabeln.
- Nysta alltid upp nätkabeln och förlängningskabeln helt.
- Kontrollera att nätkabeln inte hänger över en bordskant och att den inte kan fastna av misstag eller trampas på.
- Håll nätkabeln borta från hetta, olja och skarpa kanter.
- Kontrollera regelbundet nätkabeln och nätkontakten med avseende på tecken på skador. Använd inte apparaten om nätkabeln eller nätkontakten är skadad eller defekt. Om nätkabeln eller nätkontakten är skadad eller defekt, måste den bytas av tillverkaren eller behörig serviceverkstad.
- Dra aldrig i nätkabeln när du ska lossa nätkontakten från nätuttaget.
- Lossa nätkontakten från nätuttaget när apparaten inte används, före montering eller demontering och före rengöring och underhåll.
- Håll inte kallt vatten i de heta pannorna eller på den heta värmeplattan. Vattnet kommer då att stänka och skada pannorna och värmeplattan.
- Akta dig för heta delar. Ytorna som är märkta med en varningssymbol för heta ytor riskerar att bli heta vid användning. Den åtkomliga ytan kan bli het när apparaten används. Den yttre ytan kan bli het när apparaten används.
- Pannorna och värmeplattan blir mycket heta när de används. Vidrör inte de heta pannorna eller den heta värmeplattan.
- Använd handskar om du måste vidröra apparaten under eller strax efter användning.
- Låt inte en metallkniv vidröra pannorna eller värmeplattan för att förhindra skador på den icke vidhäftande beläggningen.
- Flytta inte apparaten medan den är påslagen eller fortfarande varm. Dra ut nätkontakten från vägguttaget och vänta tills apparaten har svalnat.
- Använd inte apparaten i närheten av fåglar (t.ex. tropiska fåglar som papegojor). Pannorna och värmeplattan har en PTFE-baserad beläggning som skyddar mot vidhäftning. Vid uppvärmning avger denna beläggning små mängder gas som är helt ofarliga för människor. Fåglars nervsystem är dock extremt känsliga för dessa gaser.
- Förvara apparaten på en torr plats när den inte används. Se till att barn inte kommer åt förvarade apparater.

Säkerhetsanvisningar för gourmetset och wokset

- Använd inte apparaten utomhus.
- Placera apparaten på ett plant och stabilt underlag.
- Placera apparaten på ett värmebeständigt och vattensäkert underlag.
- Placera inte apparaten på en spishäll.
- Kontrollera att det finns tillräckligt med fritt utrymme runt apparaten så att värmen kan ledas bort och ge tillräcklig ventilation.
- Täck inte över apparaten.
- Håll apparaten borta från värmekällor.
- Kontrollera att apparaten inte kommer i kontakt med lättantändliga material.
- Använd inte träkol eller liknande antändbara bränslen.
- Använd inte apparaten om händerna är våta. Använd inte apparaten om du är barfota.
- Försiktig: Hett fett kan stänka upp från pannorna.
- Se upp för ånga och stänk när du lägger livsmedel i de heta pannorna.

Friskrivning

Specifikationer kan bli föremål för ändringar utan föregående meddelande.

Tillykke!

Du har købt et Princess produkt. Vi bestræber os på at levere kvalitetsprodukter med et stilfuldt design til en overkommelig pris. Vi håber, du vil få glæde af dette apparat i mange år.

Apparatet kan anvendes af børn på 8 år og opefter samt personer med fysiske, sansemæssige, mentale eller motoriske handicaps eller mangel på erfaring eller viden vedrørende anvendelsen, hvis de overvåges eller instrueres i brugen af apparatet på en sikker måde samt forstår de medfølgende risici. Børn må ikke lege med apparatet. Rengøring og vedligeholdelse må ikke foretages af børn, medmindre de er over 8 år og overvåges. Hold apparatet og netledningen uden for børn under 8 års rækkevidde.

Beskrivelse (fig. A)

Dit 162305 Princess gourmetsæt er designet til at tilberede mad ved hjælp af gourmetpander. En gourmetpande anvendes til at tilberede kød, fisk, grønsager og andre ingredienser. Man kan også bage pandekager eller lave andre retter i en gourmetpande.

Dit 162315 Princess woksæt er designet til at tilberede mad ved hjælp af wokpander. En wokpande anvendes til at tilberede fisk, grønsager og andre ingredienser i olie eller sauce. Hvis ingredienserne jævnlige omrøres under opvarmningen, vil vitaminerne i maden ikke gå tabt, og madens smag og struktur bevares bedre. Apparatet er kun beregnet til indendørs brug. Apparatet er kun beregnet til hjemmebrug.

1. Strømindikator
2. Varmeplade
3. Gourmetpande
4. Wokpande
5. Håndtag
6. Spatel

Indledende brug

Før du fortsætter, skal du være opmærksom på følgende noter:

- Sørg for, at der er tilstrækkelig plads rundt om apparatet, så den varme luft kan slippe ud og give tilstrækkelig ventilation.
- Rengør apparatet. Se afsnittet "Rengøring og vedligeholdelse".
- Rengør tilbehøret. Se afsnittet "Rengøring og vedligeholdelse".
- Sæt apparatet på en stabil flad overflade.
- Sæt netstikket i stikkontakten.
- Tænd for apparatet.
- Lad apparatet køle helt ned.

Bemærk: Når du tænder for apparatet for første gang, kan det udsende lidt røg og en karakteristisk lugt i et kort øjeblik. Dette er normalt.

Anvendelse

Tænding og slukning (fig. A)

- Sæt netstikket i en stikkontakt for at tænde for apparatet. Strømindikatoren (1) tænder. Apparatet begynder at varme op. Strømindikatoren (1) slukker, når varmepladen (2) har nået den ønskede temperatur.
- Træk netstikket ud af stikkontakten for at slukke for apparatet.

Tips til brug

- Forbered ingredienserne.
- Sæt apparatet på en stabil flad overflade.
- Sæt netstikket i stikkontakten. Strømindikatoren tænder. Apparatet begynder at varme op. Strømindikatoren slukker, når varmepladen har nået den ønskede temperatur.
- Udfør en af følgende handlinger:
 - Hvis du anvender gourmetpander (162305), så hæld ingredienserne i panden. Tilføj om nødvendigt lidt olie eller smør.
 - Hvis du bruger wokpander (162315), så hæld lidt olie eller sauce i panderne og tilføj ingredienserne.
- Tilføj salt, peber eller andre krydderier efter smag.

- Placer panderne på varmepladen.
- Omrør jævnligt maden i panderne under stegningen.
- Bemærk: Små stykker vil steges bedre og hurtigere end store stykker.
- Eksperimenter med den nødvendige tilberedelsestid for at opnå det bedste resultat.
- Når maden er klar, så tag den ud af panderne og læg den på en tallerken.
- Efter brug skal apparatet slukkes og netstikket skal tages ud af stikkontakten. Vent, indtil apparatet er kølet af.

Rengøring og vedligeholdelse

Før du fortsætter, skal du være opmærksom på følgende noter:

- Før rengøring eller vedligeholdelse, skal netstikket tages ud af stikkontakten. Vent, indtil apparatet er kølet af.
- Dyp ikke apparatet ned i vand eller nogen anden væske.

Før du fortsætter, vil vi gerne henlede din opmærksomhed på følgende noter:

- Brug ikke aggressive eller slibende rengøringsmidler for at rengøre apparatet.
- Brug ikke skarpe objekter for at rengøre apparatet.
- Brug ikke skarpe objekter for at rengøre tilbehøret.
- Det anbefales ikke at vaske aftagelige dele af apparatet eller tilbehør i opvaskemaskine.

- Kontroller apparatet med jævne mellemrum for mulige skader.
- Rengør panderne efter hver brug:
 - Fjern eventuelle rester med en papirserviet.
 - Rengør panderne i sæbevand.
 - Tør panderne grundigt.
- Rengør varmepladen med en blød, fugtig klud og nogle dråber opvaskemiddel.
- Rengør ydersiden af apparatet med en fugtig klud.
- Rengør spatlerne i sæbevand. Tør spatlerne grundigt af.
- Efter rengøring sættes apparatet tilbage i den oprindelige emballage.
- Opbevar apparatet på et tørt sted og utilgængeligt for børn.

Sikkerhedsinstruktioner

Generel sikkerhed

- Læs brugsanvisningen omhyggeligt før brug. Opbevar brugsanvisningen til senere brug.
- Brug kun apparatet og tilbehøret til de tiltænkte formål. Brug ikke apparatet og tilbehøret til andre formål end de i brugsanvisningen beskrevne.
- Brug ikke apparatet, hvis nogen dele eller noget tilbehør er beskadiget eller defekt. Hvis en del eller noget tilbehør er beskadiget eller defekt, skal det udskiftes af producenten eller en autoriseret reparatør.
- Undlad at anvende apparatet nær badekar, brusere, vaske eller andre beholdere, som indeholder vand.
- Sænk ikke apparatet ned i vand eller andre væsker. Hvis apparatet er sænket ned i vand eller andre væsker, fjern ikke apparatet med hænderne. Tag straks netstikket ud af stikkontakten. Hvis apparatet er sænket ned i vand eller andre væsker, bør det ikke anvendes igen.
- Dette apparat er beregnet til kun at blive brugt i hjemmet eller lignende anvendelse fx i køkkenområder i butikker, kontorer eller på andre arbejdspladser, i hytter, af kunder på hoteller, moteller eller andre beboelsesområder såvel som i bed & breakfast.

Elektrisk sikkerhed

- Før brug skal det altid kontrolleres, at strømspændingen svarer til spændingen på apparatets typeskilt.
- Tilslut apparatet til en stikkontakt med jordforbindelse. Om nødvendigt kan en forlængerledning med jordforbindelse, og en passende diameter (mindst 3 x 1,5 mm²) anvendes.
- For yderligere beskyttelse så monter en reststrømafbryder (RCD) med en nominal reststrøm, som ikke overstiger 30 mA.
- Apparatet er ikke beregnet til brug med ekstern timer eller et separat fjernbetjenings-system.
- Sørg for, at der ikke kan komme vand ind i netledningen og forlængerledningen.
- Rul altid netledningen og forlængerledningen helt ud.

- Sørg for, at netledningen ikke hænger over kanten af bordpladen, og at den ikke sætter sig i klemme eller bliver snublet over.
- Hold netledningen væk fra varme, olie og skarpe kanter.
- Kontroller med mellemrum netledningen og netstikket for tegn på beskadigelse. Brug ikke apparatet, hvis netledningen eller netstikket er beskadiget eller defekt. Hvis netledningen eller netstikket er beskadiget eller defekt, skal det udskiftes af producenten eller en autoriseret reparatør.
- Træk ikke i netledningen for at koble netstikket fra strømforsyningen.
- Når apparatet ikke anvendes, skal netstikket tages ud af strømforsyningen, inden det monteres eller afmonteres, og inden det rengøres og vedligeholdes.
- Pander og varmeplader bliver meget varme under brug. Rør aldrig ved de varme pander og varmeplader.
- Brug ovnvanter, hvis du får brug for at røre ved apparatet under eller kort efter brugen.
- Lad ikke metalredskaber berøre pander og varmeplader for at undgå at beskadige non-stick-overfladen.
- Flyt ikke apparatet, mens det er tændt eller stadig er varmt. Fjern netstikket fra stikkontakten og vent, indtil apparatet er kølet af.
- Brug ikke apparatet tæt på fugle (f. eks. tropiske fugle såsom papegøjer). Pander og varmeplader har en non-stick-overflade baseret på PTFE. Ved opvarmning kan overfladen afgive små mængder gasser, som er helt harmløse for mennesker. Fugles nervesystem er dog ekstremt følsomme over for sådanne gasser.
- Når apparatet ikke anvendes, skal det opbevares på et tørt sted. Sørg for, at børn ikke har adgang til opbevarede apparater.

Sikkerhedsinstruktioner for gourmetsæt og woksæt

- Brug ikke apparatet udendørs.
- Sæt apparatet på en stabil flad overflade.
- Sæt apparatet på en varmeafvisende og vandafvisende overflade.
- Anbring ikke apparatet på en varmeplade.
- Sørg for, at der er tilstrækkelig plads rundt om apparatet, så den varme luft kan slippe ud og give tilstrækkelig ventilation.
- Undlad at dække apparatet til.
- Hold apparatet væk fra varmekilder.
- Sørg for, at apparatet ikke kommer i kontakt med letantændelige materialer.
- Brug aldrig kul eller lignende brændstoffer.
- Apparatet må ikke betjenes med våde hænder. Apparatet må ikke betjenes, hvis du er barfodet.
- Forsigtig: Der kan sprøjte varm fedt op fra pander.
- Pas på damp og stænk, når du lægger mad på de varme pander.
- Hæld aldrig koldt vand ned i en varm pande eller på en varm varmeplade. Vandet vil sprøjte og beskadige pander og varmeplade.
- Vær opmærksom på varme dele. De overflader, som er markeret med et advarsels-symbol, kan blive varme under brugen. De tilgængelige overflader kan blive varme, når apparatet er i brug. Den ydre overflade kan blive varm, når apparatet er i brug

Ansvarsfraskrivelse

Afhængig af ændringer; specifikationerne kan ændres uden forudgående varsel.

Gratulerer!

Du har kjøpt et Princess-produkt. Målet vårt er å produsere kvalitetsprodukter med smakfull design til en rimelig pris. Vi håper du vil glede deg over dette apparatet i mange år.

Apparatet kan brukes av barn fra 8 år og oppover, av personer med fysisk, sensorisk, mental eller motorisk funksjonshemming eller av personer som mangler nødvendig kunnskap eller erfaring, hvis disse ledes eller instrueres om hvordan de bruker apparatet på en sikker måte og forstår farene som foreligger. Barn må ikke leke med apparatet. Rengjøring og vedlikehold må ikke utføres av barn, med mindre disse er over 8 år og under oppsyn. Hold apparatet og strømledningen utenfor rekkevidde av barn under 8 år.

Beskrivelse (fig. A)

Ditt 162305 Princess gourmetsett er designet for å lage mat med gourmetpanner. En gourmetpanne brukes til å steke kjøtt, fisk, grønnsaker og andre ingredienser. Det er også mulig å steke pannekaker og annen type mat i en gourmetpanne.

Ditt 162315 Princess woksett er designet for å steke mat med wokpanner. En wokpanne brukes til å steke kjøtt, fisk, grønnsaker og andre ingredienser i olje eller saus. Hvis ingrediensene røres hele tiden under oppvarming, vil vitaminene i matvarene ikke gå tapt, mens strukturen og smaken av matvarene bevares på bedre måte. Apparatet er kun egnet til innendørs bruk. Apparatet er kun egnet for hjemmebruk.

1. Strømindikator
2. Varmeplate
3. Gourmetpanne
4. Wokpanne
5. Håndtak
6. Spatel

Første gangs bruk

Før du fortsetter, må du være oppmerksom på følgende:

- Påse at det er nok plass rundt apparatet til at varmen kan slippe unna. Sørg for tilstrekkelig ventilasjon.
- Rengjør apparatet. Se avsnittet "Rengjøring og vedlikehold".
- Rengjør tilbehøret. Se avsnittet "Rengjøring og vedlikehold".
- Plasser apparatet på et stabilt og flatt underlag.
- Sett støpselet i stikkkontakten.
- Slå apparatet på.
- La apparatet kjøles helt ned.

Merk: Når du slår på apparatet for første gang kan det avgir røyk og lukt en kort stund. Dette er helt normalt.

Bruk

Slå på og av (fig. A)

- For å slå på apparatet setter du støpselet i stikkkontakten. Strømindikatoren (1) tennes. Apparatet begynner å varme seg opp. Strømindikatoren (1) slukkes når varmeplaten (2) har nådd ønsket temperatur.
- For å slå av apparatet trekker du støpselet ut av stikkkontakten.

Tips for bruk

- Klargjør ingrediensene.
- Plasser apparatet på et stabilt og flatt underlag.
- Sett støpselet i stikkkontakten. Strømindikatoren tennes. Apparatet begynner å varme seg opp. Strømindikatoren slukkes når varmeplaten har nådd ønsket temperatur.
- Utfør ett av følgende:
 - Hvis du bruker gourmetpanner (162305), legger du ingrediensene i pannene. Om nødvendig tilsetter du litt olje eller smør.
 - Hvis du bruker wokpanner (162315), tilsetter du litt olje eller saus i pannene og legger i ingrediensene.
- Tilsett salt, pepper og annet krydder etter smak.

- Sett pannene på varmeplaten.
- Rør jevnlig i matvarene i pannene under steking.
- Merk: Små stykker vil steke bedre og hurtigere enn større stykker.
- Eksperimenter med nødvendig koketid for å oppnå beste resultat.
- Når maten er klar, tar du den ut av pannene og legger den på en tallerken.
- Etter bruk, slå av apparatet, trekk ut nettpluggen fra stikkkontakten og vente til apparatet har kjølt seg ned.

Rengjøring og vedlikehold

Før du fortsetter, må du være oppmerksom på følgende:

- Før rengjøring eller vedlikehold må du trekke støpselet ut av stikkkontakten og vente til apparatet har kjølt seg ned.
- Ikke dypp apparatet ned i vann eller annen væske.

Før du fortsetter, ber vi deg lese følgende nøye:

- Ikke bruk aggressive eller skurende rensedmidler til å rengjøre apparatet.
- Ikke bruk skarpe objekter til å rengjøre apparatet.
- Ikke bruk skarpe objekter til å rengjøre tilbehøret.
- Det er anbefalt å vaske alle bevegelige deler av apparatet eller tilbehøret i oppvaskmaskinen.

- Kontroller jevnlig om det er skader på apparatet.
- Rengjør pannen etter hvert bruk:
 - Tørk bort alle rester med kjøkkenpapir.
 - Rengjør pannen i såpevann.
 - Tørk pannen godt.
- Rengjør varmeplaten med en myk, fuktig klut og noen dråper oppvaskmiddel.
- Rengjør utsiden av apparatet med en fuktig klut.
- Rengjør spatler i såpevann. Tørk spatler grundig.
- Etter rengjøring bør apparatet oppbevares i den originale emballasjen.
- Oppbevar apparatet tørt og unna barna.

Sikkerhetsinstruksjoner

Generell sikkerhet

- Les bruksanvisningen før bruk. Ta vare på bruksanvisningen for fremtidig referanse.
- Apparatet og tilbehøret må kun brukes til det de er beregnet på. Ikke bruk apparatet og tilbehøret til andre formål enn de som beskrives i bruksanvisningen.
- Bruk aldri apparatet hvis noen av delene eller tilbehøret er skadede eller defekte. Dersom en del eller et tilbehør er skadet eller defekt, må de skiftes ut av produsenten eller en autorisert reparatør.
- Ikke bruk apparatet i nærheten av badekar, dusj, servant eller annet som inneholder vann.
- Ikke dypp apparatet ned i vann eller annen væske. Hvis apparatet senkes i vann eller annen væske, ikke ta apparatet ut med hendene. Trekk umiddelbart støpselet ut av stikkkontakten. Hvis apparatet senkes i vann eller annen væske, må apparatet ikke brukes igjen.
- Dette apparatet er kun beregnet på hjemmebruk og lignende, som i ansattes kjøkken i forretninger, kontorer eller på andre arbeidsplasser, på gårder, for gjester på hoteller, moteller og andre overnattingssteder.

Elektrisk sikkerhet

- Før bruk, kontroller at nettspenningen er den samme som den som er oppgitt på apparatets typeskilt.
- Koble apparatet til en jordet stikkontakt. Om nødvendig kan du bruke en jordet skjøteledning med passende diameter (minst 3 x 1,5 mm²).
- For ekstra beskyttelse bør du installere en reststrømsbeskyttelse (RCD) med en nominell driftsstrøm på maksimalt 30 mA.
- Apparatet er ikke ment til bruk med en ekstern timer eller et separat fjernkontrollsystem.
- Påse at det ikke kommer vann på kontakter på strømledningen eller skjøteledningen.
- Trekk alltid hele strømledningen og skjøteledningen ut.
- Påse at strømledningen ikke henger over kanten på arbeidsplaten. Påse at man kan bli hengende fast eller snuble i strømledningen.

- Hold strømledningen unna varme, olje og skarpe kanter.
- Kontroller jevnlig strømledningen og støpselet for tegn på skade. Ikke bruk apparatet dersom strømledningen eller støpselet er skadet eller defekt. Dersom strømledningen eller støpselet er skadet eller defekt, må de skiftes ut av produsenten eller en autorisert reparatør.
- Trekk aldri i strømledningen for å dra støpselet ut av stikkkontakten.
- Trekk støpselet ut av stikkkontakten når apparatet ikke er i bruk, før montering eller demontering og før rengjøring og vedlikehold.
- Bruk votter hvis du må ta på apparatet under eller rett etter bruk.
- Ikke la metallredskaper berøre pannene og varmeplaten for at ikke klebefritt belegget skal ødelegges.
- Ikke flytt grillen mens den er slått på eller fremdeles varm. Trekk støpselet ut av stikkkontakten og vent til apparatet har kjølt seg ned.
- Ikke bruk apparatet i nærheten av fugler (f.eks. tropiske fugler som papegøyer). Pannene og varmeplaten har et klebefritt belegg basert på PTFE. Under oppvarmingen kan dette belegget avgis små mengder gass, men denne er ikke skadelig for mennesker. Derimot er nervesystemet til fugler ekstremt følsomt for gasser.
- Lagre apparatet på et tørt sted når det ikke er i bruk. Forsikre deg om at barn ikke har tilgang til lagrede apparater.

Sikkerhetsinstruksjoner for gourmetsett og woksett

- Ikke bruk apparatet utendørs.
- Plasser apparatet på et stabilt og flatt underlag.
- Plasser apparatet på en varmeresistent og sprutsikker overflate.
- Ikke plasser apparatet på en kokeplate.
- Påse at det er nok plass rundt apparatet til at varmen kan slippe unna. Sørg for tilstrekkelig ventilasjon.
- Ikke dekk til apparatet.
- Hold apparatet unna varmekilder.
- Påse at apparatet ikke kommer i kontakt med antennelige materialer.
- Ikke bruk kull eller lignende brennbare drivstoff.
- Ikke bruk apparatet med våte hender. Ikke bruk apparatet når du er barbert.
- Forsiktig: Varmt fett kan sprute fra pannene.
- Vær oppmerksom på damp og sprut når du legger mat i de varme pannene.
- Ikke hell kaldt vann i varme panner eller på den varme varmeplaten. Vannet vil sprute og skade pannene og varmeplaten.
- Pass på varme deler. Overflater merket med et forsiktighetssymbol for varme overflater vil bli varme under bruk. De tilgjengelige overflatene kan bli varme når apparatet er i bruk. Den ytre overflaten kan bli varm når apparatet er i bruk.
- Pannene og varmeplaten blir svært varme under bruk. Ikke rør de varme pannene og den varme varmeplaten.

Ansvarsfraskrivelse

Gjenstand for endring; spesifikasjonene kan endres uten videre varsel.

NO

Onnittelut!

Olet hankkinut Princess-tuotteen. Tavoittemme on tarjota tyylikkäästi suunniteltuja laatutuotteita kohtuulliseen hintaan. Toivomme, että nautit laitteen käytöstä monen vuoden ajan.

Laitetta saavat käyttää 8-vuotiaat ja sitä vanhemmat lapset sekä henkilöt, joilla on fyysisiä, aistillisia, henkisiä tai liikkuvuuteen liittyviä rajoitteita, tai joilla ei ole kokemusta tai tuntemusta, mikäli heitä valvotaan ja ohjataan laitteen turvallisessa käytössä. Lapset eivät saa leikkiä laitteella. Lapset eivät saa puhdistaa tai huoltaa laitetta, elleivät he ole vähintään 8-vuotiaita ja heitä valvota. Pidä laite ja sen virtajohto kaukana alle 8-vuotiaiden lasten ulottumattomissa.

Kuvaus (kuva A)

162305 Princess-gourmetsetti on tarkoitettu ruoan valmistamiseen gourmetpannuja käyttäen. Gourmetpannua käytetään lihan, kalan, vihannesten ja muiden aineksien valmistamiseen. Gourmetpannussa voidaan lisäksi valmistaa pannukakkuja ja muita ruokia. 162315 Princess-wokkisetti on tarkoitettu ruoan valmistamiseen wokkipannuja käyttäen. Wokkipannua käytetään lihan, kalan, vihannesten ja muiden aineksien valmistamiseen öljyssä tai kastikkeessa. Jos aineksia sekoitetaan säännöllisesti kuumennuksen aikana, ruoka-aineiden vitamiinit säilyvät ja ruoan rakenne ja maku säilyvät paremmin. Laite sopii vain sisäkäyttöön. Laite sopii vain kotikäyttöön.

1. Virran merkkivalo
2. Lämmityslevy
3. Gourmetpannu
4. Wokkipannu
5. Kahva
6. Lasta

Käyttöönotto

Kiinnitä huomiota seuraaviin kohtiin ennen jatkamista:

- Varmista, että laitteen ympärillä on riittävästi tilaa lämmön poistumista ja riittävää tuuletusta varten.
- Puhdista laite. Katso osio "Puhdistus ja ylläpito".
- Puhdista lisävarusteet. Katso osio "Puhdistus ja ylläpito".
- Aseta laite vakaalle ja tasaiselle alustalle.
- Aseta pistoke verkkovirtalähteeseen.
- Kytke laite päälle.
- Anna laitteen jäähtyä täysin.

Huom.: Jos kytket laitteen päälle ensimmäistä kertaa, laitteesta voi tulla vähän aikaa hiukan savua ja sille ominainen haju. Tämä on normaalia.

Käyttö

Kytkeminen päälle ja pois päältä (kuva A)

- Kytke laite päälle asettamalla pistoke verkkovirtalähteeseen. Virran merkkivalo (1) syttyy. Laite alkaa kuumenemaan. Virran merkkivalo (1) sammuu lämmityslevyn (2) saavutettua halutun lämpötilan.
- Kytke laite pois päältä irrottamalla pistoke verkkovirtalähteestä.

Vinkkejä laitteen käyttöön

- Valmista ruoka-ainekset.
- Aseta laite vakaalle ja tasaiselle alustalle.
- Aseta pistoke verkkovirtalähteeseen. Virran merkkivalo syttyy. Laite alkaa kuumenemaan. Virran merkkivalo sammuu lämmityslevyn saavutettua vaaditun lämpötilan.
- Toimi seuraavasti:
 - Jos käytät gourmetpannuja (162305), lisää ainekset pannuihin. Lisää tarvittaessa hieman öljyä tai voita.
 - Jos käytät wokkipannuja (162315), lisää pieni määrä öljyä tai kastiketta pannuihin ja sen jälkeen ainekset.
- Lisää suolaa, pippuria tai muita mausteita maun mukaan.

- Laita pannut lämmityslevylle.
- Sekoita ruoka-aineksia pannussa säännöllisesti paistamisen aikana.
- Huom.: Pienet ruokapalat paistuvat paremmin ja nopeammin kuin suuret palat.
- Kokeile eri kypsennysaikoja parhaan tuloksen saavuttamiseksi.
- Jos ruoka on valmista, poista se pannuista ja aseta se lautaselle.
- Kytke laite aina pois päältä, irrota pistoke pistorasiasta aina käytön jälkeen ja odota, kunnes laite jäähtyy.

Puhdistus ja ylläpito

Kiinnitä huomiota seuraaviin kohtiin ennen jatkamista:

- Irrota pistoke verkkovirtalähteestä ennen puhdistusta tai huoltoa ja odota, kunnes laite jäähtyy.
 - Älä upota laitetta veteen tai muihin nesteisiin.
- Ota seuraavat seikat huomioon ennen jatkamista:
- Älä käytä voimakkaita tai kuluttavia puhdistusaineita laitteen puhdistukseen.
 - Älä käytä teräviä esineitä laitteen puhdistamiseen.
 - Älä käytä teräviä esineitä lisävarusteiden puhdistamiseen.
 - Laitteen irrotettavia osia tai lisävarusteita ei saa pestä astianpesukoneessa.
- Tarkista laite säännöllisesti mahdollisten vaurioiden varalta.
 - Puhdista pannut jokaisen käytön jälkeen:
 - Poista mahdolliset jäämät paperipyhkeellä.
 - Puhdista pannut saippuavedellä.
 - Kuivaa pannut huolellisesti.
 - Puhdista lämmityslevy pehmeällä, kostealla kankaalla ja muutamalla pisaralla pesunestettä.
 - Puhdista laitteen ulkopuoli kostealla liinalla.
 - Puhdista lastat saippuavedellä. Kuivaa lastat huolellisesti.
 - Aseta laite puhdistuksen jälkeen sen alkuperäiseen pakkaukseen.
 - Säilytä laitetta kuivassa paikassa lasten ulottumattomissa.

Turvallisuusohjeet

Yleinen turvallisuus

- Lue käyttöohjeet huolellisesti ennen laitteen käyttöönottoa. Säilytä käyttöohjeet tulevia käyttökertoja varten.
- Käytä laitetta ja sen lisävarusteita ainoastaan niiden suunniteltuihin käyttötarkoituksiin. Älä käytä laitetta ja sen lisävarusteita muihin kuin näissä ohjeissa kuvattuihin tarkoituksiin.
- Älä käytä laitetta, mikäli jokin osa tai lisävaruste on vaurioitunut tai viallinen. Jos jokin osa tai lisävaruste on vaurioitunut tai viallinen, se tulee vaihdattaa laitteen valmistajalla tai valtuutetussa huoltopalvelussa.
- Älä käytä laitetta kylpyammeiden, suihkujen, pesualtaiden tai muiden vettä sisältävien astioiden lähellä.
- Älä upota laitetta veteen tai muihin nesteisiin. Jos laite upotetaan veteen tai muihin nesteisiin, älä poista laitetta käsillä. Irrota pistoke välittömästi verkkovirtalähteestä. Jos laite upotetaan veteen tai muihin nesteisiin, älä käytä enää laitetta.
- Tämä laite on tarkoitettu käytettäväksi kotiympäristössä ja ympäristöissä, kuten liikkeiden, toimistojen ja muiden työympäristöjen ruokailutiloissa, maalaistaloissa, hotelleissa, motelleissa, B&B-majataloissa sekä muissa majoitusympäristöissä.

Sähköturvallisuus

- Tarkista aina ennen käyttöä, että verkkojännite vastaa laitteen tyyppikilven merkintöjä.
- Kytke laite maadoitettuun pistorasiaan. Käytä tarvittaessa maadoitettua ja sopivan halkaisijan omaavaa jatkojohtoa (vähintään 3 x 1,5 mm²).
- Asenna turvallisuuden lisäämiseksi vikavirtasuojakytkin (RCD), jonka käyttövirta ei ylitä arvoa 30 mA.
- Laitetta ei ole tarkoitettu käytettäväksi ulkoisella ajastimella tai erillisellä kauko-ohjausjärjestelmällä.
- Varmista, ettei virtajohton pistokkeisiin tai jatkojohtoon pääse vettä.
- Kelaa virtajohto ja jatkojohto aina kokonaan auki.

- Varmista, ettei virtajohto roiku työtason reunaan vasten eikä siihen voi vahingossa takertua tai kompastua.
- Suojaa virtajohto kuumuudelta, öljyltä ja teräviltä reunoilta.
- Tarkista säännöllisesti virtajohto ja pistoke vaurioiden varalta. Älä käytä laitetta, mikäli virtajohto tai pistoke on vaurioitunut tai viallinen. Jos virtajohto tai pistoke on vaurioitunut tai viallinen, se tulee vaihdattaa laitteen valmistajalla tai valtuutetussa huoltopalvelussa.
- Älä vedä virtajohdosta silloin, kun irrotat pistokkeen verkkovirtalähteestä.
- Irrota pistoke verkkovirtalähteestä, kun laite ei ole käytössä, ennen kokoamista tai purkamista sekä ennen puhdistusta ja huoltoa.
- Käytä patalappuja, jos aiot koskea laitetta sen käytön aikana tai pian sen jälkeen.
- Älä kosketa pannuja ja lämmityslevyä metallisilla välineillä, sillä ne vaurioittavat hylkivää pintaa.
- Älä liikuta laitetta sen ollessa päällä tai edelleen kuuma. Irrota pistoke verkkovirtalähteestä ja odota, kunnes laite jäähtyy.
- Älä käytä laitetta lintujen lähellä (esim. trooppisten lintujen, kuten papukaijojen lähellä). Pannut ja lämmityslevy on päällystetty PTFE-aineeseen pohjautuvalla hylkivällä pinnoitteella. Kuumentuessa pinnoite voi päästää hiukan kaasuja, jotka ovat ihmisille täysin harmittomia. Lintujen hermosto on kuitenkin erityisen herkkä näille kaasuille.
- Säilytä laitetta kuivassa paikassa silloin, kun sitä ei käytetä. Varmista, etteivät lapset pääse varastoitujen laitteiden luo.

Gourmet- ja wokkisettien turvallisuusohjeet

- Älä käytä laitetta ulkoilmassa.
- Aseta laite vakaalle ja tasaiselle alustalle.
- Aseta laite alustalle, joka kestää kuumuutta ja roiskeita.
- Älä aseta laitetta keittolevylle.
- Varmista, että laitteen ympärillä on riittävästi tilaa lämmön poistumista ja riittävää tuuletusta varten.
- Älä peitä laitetta.
- Pidä laite kaukana lämpölähteistä.
- Varmista, ettei laite koske syttyihin materiaaleihin.
- Älä käytä hiiltä tai vastaavia polttoaineita.
- Älä käytä laitetta märillä käsillä. Älä käytä laitetta avojaloin.
- Huomio: Kuuma rasva voi roiskua pannuista.
- Varo höyryä ja räiskeitä silloin, kun ruoka-aineksia asetetaan kuumiin pannuihin.
- Älä kaada kylmää vettä kuumaan pannuun tai kuumalle lämmityslevylle. Tällöin vesi räiskyy ja vaurioittaa pannua ja lämmityslevyä.
- Varo kuumia osia. Varoitusmerkillä merkityt pinnat kuumuvat käytön aikana. Käyttöpinnat voivat kuumentua laitteen käytön aikana. Ulkopinta voi kuumentua laitteen käytön aikana.
- Pannut ja lämmityslevy saavuttavat erittäin korkean lämpötilan käytön aikana. Älä kosketa kuumiin pannuihin ja lämmityslevyyn.

Vastuuvapauslauseke

Ominaisuuksia voidaan muuttaa ilman erillistä ilmoitusta.

Parabéns!

Adquiriu um produto Princess. O nosso objectivo é fornecer produtos de qualidade com um design atraente e a um preço acessível. Esperamos que desfrute deste aparelho durante muitos anos.

O aparelho pode ser utilizado por crianças com mais de 8 anos e por pessoas com incapacidade física, sensorial, mental ou motora, assim como com falta de experiência e conhecimentos caso sejam supervisionadas ou instruídas sobre como utilizar o aparelho de modo seguro e compreendam os riscos envolvidos. As crianças não devem brincar com o aparelho. A limpeza e manutenção não deve ser realizada por crianças a não ser que tenham mais de 8 anos e sejam supervisionadas. Mantenha o aparelho e o cabo de alimentação fora do alcance de crianças com menos de 8 anos.

Descrição (fig. A)

O seu conjunto gourmet 162305 Princess foi concebido para preparar alimentos utilizando frigideiras gourmet. Uma frigideira gourmet é utilizada para preparar carne, peixe, vegetais e outros ingredientes. É também possível preparar panquecas e outros alimentos numa frigideira gourmet.

O seu conjunto wok 162315 Princess foi concebido para preparar alimentos utilizando frigideiras wok. Uma frigideira wok é utilizada para preparar carne, peixe, vegetais e outros ingredientes em óleo ou molho. Se os ingredientes forem regularmente mexidos durante o processo de aquecimento, as vitaminas dos alimentos não se perderão e a estrutura e gosto dos alimentos será melhor conservado.

O aparelho é adequado apenas para utilização no interior. O aparelho é adequado apenas para utilização doméstica.

1. Indicador de alimentação
2. Placa de aquecimento
3. Frigideira gourmet
4. Frigideira wok
5. Pega
6. Espátula

Utilização inicial

Antes de continuar, tem de ler com atenção as seguintes instruções:

- Certifique-se de que existe espaço suficiente à volta do aparelho para permitir a saída do calor e facultar uma ventilação adequada.
- Limpe o aparelho. Consulte a secção "Limpeza e manutenção".
- Limpe os acessórios. Consulte a secção "Limpeza e manutenção".
- Coloque o aparelho sobre uma superfície estável e plana.
- Insira a ficha na tomada de parede.
- Ligue o aparelho.
- Deixe o aparelho arrefecer completamente.

Nota: Ao ligar o aparelho pela primeira vez, este poderá produzir um pouco de fumo e um cheiro característico durante um curto período de tempo. Isto é normal.

Utilização

Ligação e desligação (fig. A)

- Para ligar o aparelho, insira a ficha na tomada de parede. O indicador de alimentação (1) acende-se. O aparelho começa a aquecer. O indicador de alimentação (1) apaga-se assim que a placa de aquecimento (2) atinge a temperatura pretendida.
- Para desligar o aparelho, retire a ficha da tomada de parede.

Sugestões de utilização

- Prepare os ingredientes.
- Coloque o aparelho sobre uma superfície estável e plana.

- Insira a ficha na tomada de parede. O indicador de alimentação acende-se. O aparelho começa a aquecer. O indicador de alimentação apaga-se assim que a placa de aquecimento atinge a temperatura pretendida.
- Realize uma das seguintes acções:
 - Se utilizar frigideiras gourmet (162305), coloque os ingredientes nas frigideiras. Caso seja necessário, adicione um pouco de óleo ou manteiga.
 - Se utilizar frigideiras wok (162315), coloque uma pequena quantidade de óleo ou molho nas frigideiras e adicione os ingredientes.
- Adicione sal, pimenta ou outras especiarias de acordo com o seu gosto.
- Coloque as frigideiras na placa de aquecimento.
- Mexa regularmente os alimentos nas frigideiras durante o processo de fritura.
- Nota: Pedacos pequenos de alimentos fritarão melhor e mais rapidamente do que pedacos grandes.
- Experimente com o tempo de cozedura necessário para atingir os melhores resultados.
- Se os alimentos estiverem prontos, retire-os das frigideiras e coloque-os num prato.
- Após a utilização, desligue o aparelho no interruptor, retire a ficha da tomada e aguarde até o aparelho arrefecer.
- Não é recomendável lavar as peças amovíveis do aparelho nem os acessórios na máquina de lavar louça.
- Verifique regularmente o aparelho quanto a possíveis danos.
- Limpe as frigideiras após cada utilização:
 - Elimine eventuais resíduos com uma folha de papel de cozinha.
 - Lave as frigideiras em água com detergente.
 - Seque bem as frigideiras.
- Limpe a placa de aquecimento com um pano macio humedecido e algumas gotas de detergente.
- Limpe o exterior do aparelho com um pano húmido.
- Lave as espátulas em água com detergente. Seque bem as espátulas.
- Depois de limpar, coloque o aparelho na embalagem original.
- Guarde o aparelho num local seco, longe do alcance das crianças.

Instruções de segurança

Segurança geral

- Leia atentamente o manual antes de utilizar. Guarde o manual para futura referência.
- Utilize apenas o aparelho e respectivos acessórios para os fins a que se destinam. Não utilize o aparelho nem os acessórios para outros fins, diferentes dos descritos no manual.
- Não utilize o aparelho se este possuir qualquer peça ou acessório danificado ou com defeito. Se alguma peça ou acessório estiver danificado ou apresentar defeitos, deverá ser substituído pelo fabricante ou um agente autorizado.
- Não utilize o aparelho próximo de banheiras, chuveiros, lavatórios ou outros recipientes que contenham água.
- Não mergulhe o aparelho em água ou outros líquidos. Se o aparelho for mergulhado em água ou outros líquidos, não retire o aparelho com as mãos. Retire imediatamente a ficha da tomada de parede. Se o aparelho for mergulhado em água ou outros líquidos, não volte a utilizar o aparelho.

Limpeza e manutenção

Antes de continuar, tem de ler com atenção as seguintes instruções:

- Antes de limpar ou proceder à manutenção, desligue a ficha da tomada de parede e aguarde até o aparelho arrefecer.
- Não mergulhe o aparelho em água ou quaisquer outros líquidos.

Antes de continuar, deve ler atentamente as seguintes instruções:

- Não utilize agentes de limpeza agressivos ou abrasivos para limpar o aparelho.
- Não utilize objectos pontiagudos para limpar o aparelho.
- Não utilize objectos pontiagudos para limpar os acessórios.

- Este aparelho destina-se apenas a utilização doméstica e outras similares, tais como em áreas de copa do pessoal em lojas, escritórios e outros ambientes de trabalho; casas de quinta; por clientes em hotéis e motéis e outros ambientes do tipo residencial; ambientes do tipo dormida e pequeno-almoço.

Segurança eléctrica

- Antes de utilizar, assegure-se de que a voltagem de rede corresponde à indicada na placa de identificação do aparelho.
- Ligue o aparelho a uma tomada de parede com ligação à terra. Se necessário, utilize um cabo de extensão com ligação à terra de diâmetro adequado (pelo menos, $3 \times 1,5 \text{ mm}^2$).
- Para uma maior protecção, instale um dispositivo de corrente residual (RCD) com uma corrente de funcionamento nominal residual que não exceda 30 mA.
- O aparelho não permite o controlo através de um temporizador externo ou de um sistema de controlo remoto separado.
- Certifique-se de que não entra água nos pinos de contacto das fichas do cabo de alimentação e do cabo de extensão.
- Desenrole sempre totalmente o cabo de alimentação e o cabo de extensão.
- Certifique-se de que o cabo de alimentação fica pendurado na extremidade de uma bancada de trabalho e que não pode ser acidentalmente pisado ou puxado.
- Mantenha o cabo de alimentação afastado de calor, óleo e extremidades afiadas.
- Verifique regularmente o cabo de alimentação e a ficha quanto a sinais de danos. Não utilize o aparelho se o cabo de alimentação ou a ficha estiverem danificados ou apresentarem defeitos. Se o cabo de alimentação ou a ficha estiverem danificados ou apresentarem defeitos, deverão ser substituídos pelo fabricante ou um agente autorizado.
- Não puxe pelo cabo para desligar a ficha da tomada.
- Desligue a ficha da tomada quando o aparelho não estiver a ser utilizado, antes de montar ou desmontar e antes de limpar e proceder à manutenção.

Instruções de segurança para conjuntos gourmet e conjuntos wok

- Não utilize o aparelho no exterior.
- Coloque o aparelho sobre uma superfície estável e plana.
- Coloque o aparelho sobre uma superfície resistente ao calor e aos salpicos.
- Não coloque o aparelho sobre uma placa de cocção.
- Certifique-se de que existe espaço suficiente à volta do aparelho para permitir a saída do calor e facultar uma ventilação adequada.
- Não cubra o aparelho.
- Mantenha o aparelho afastado de fontes de calor.
- Certifique-se de que o aparelho não entra em contacto com materiais inflamáveis.
- Não utilize carvão ou outros combustíveis idênticos.
- Não utilize o aparelho com as mãos húmidas. Não utilize o aparelho com os pés descalços.
- Atenção: Existe a possibilidade de salpicos de gordura das frigideiras.
- Tome as devidas precauções para evitar o vapor e salpicos ao colocar alimentos nas frigideiras quentes.
- Não deite água fria nas frigideiras quentes ou sobre a placa de aquecimento quente. A água irá salpicar e danificar as frigideiras e a placa de aquecimento.
- Tenha cuidado com as peças quentes. As superfícies que apresentam um símbolo de aviso relativo a superfícies quentes poderão aquecer durante a utilização. As superfícies acessíveis podem aquecer quando o aparelho está a ser utilizado. A superfície exterior pode aquecer quando o aparelho está a ser utilizado.
- As frigideiras e a placa de aquecimento aquecem muito durante a sua utilização. Não toque nas frigideiras quentes nem na placa de aquecimento quente.
- Utilize luvas de forno, caso tenha de tocar no aparelho durante ou imediatamente após a sua utilização.
- Não toque com talheres metálicos nas frigideiras nem na placa de aquecimento para evitar danos no revestimento anti-aderente.

-
- Não desloque o aparelho enquanto estiver ligado ou quente. Desligue a ficha da tomada de parede e aguarde até o aparelho arrefecer.
 - Não utilize o aparelho próximo de aves (por exemplo, aves tropicais como papagaios). As frigideiras e a placa de aquecimento possuem um revestimento anti-aderente em PTFE. Ao aquecer, o revestimento poderá libertar pequenas quantidades de gases que são totalmente inofensivas para pessoas. No entanto, o sistema nervoso das aves é extremamente sensível a estes gases.
 - Quando não estiver a utilizar o aparelho, guarde-o num local seco. Certifique-se de que as crianças não têm acesso a aparelhos armazenados.

Declinação de responsabilidade

Sujeito a alterações; as especificações podem ser alteradas sem aviso prévio.

Θερμά συγχαρητήρια!

Έχετε αγοράσει ένα προϊόν της Princess. Στόχος μας είναι να σας παρέχουμε ποιοτικά προϊόντα με ωραίο σχεδιασμό σε οικονομικές τιμές. Ελπίζουμε να απολαύσετε τη χρήση αυτής της συσκευής για πολλά χρόνια.

Η συσκευή μπορεί να χρησιμοποιηθεί από παιδιά από 8 ετών και άνω και από άτομα με σωματική, αισθητηριακή, ψυχική ή κινητική αναπηρία, ή έλλειψη εμπειρίας και γνώσης, εάν είναι υπό επίβλεψη ή οδηγούνται στο πως να χρησιμοποιήσουν τη συσκευή με ασφαλή τρόπο και καταλαβαίνουν τους κινδύνους που εμπλέκονται. Τα παιδιά δεν πρέπει να παίζουν με τη συσκευή. Ο καθαρισμός και η συντήρηση δεν πρέπει να γίνουν από παιδιά εκτός εάν είναι μεγαλύτερα από 8 χρονών και υπό επίβλεψη. Κρατήστε τη συσκευή και τα καλώδια μακριά από παιδιά μικρότερα από 8 χρονών.

Περιγραφή (εικ. Α)

Το σετ gourmet 162305 Princess έχει σχεδιαστεί για ετοιμασία φαγητού χρησιμοποιώντας σκέυη gourmet. Το σκεύος gourmet χρησιμοποιείται για την προετοιμασία κρεάτων, ψαρικών, λαχανικών και άλλων συστατικών. Μπορείτε επίσης να ψήσετε κρέπες ή άλλα φαγώσιμα στο σκεύος gourmet.

Το σετ γουόκ 162315 Princess έχει σχεδιαστεί για ετοιμασία φαγητού χρησιμοποιώντας σκέυη γουόκ. Ένα σκεύος γουόκ χρησιμοποιείται για την ετοιμασία κρέας, ψαριού, λαχανικών και άλλων συστατικών σε λάδι ή σάλτσα. Εάν τα συστατικά ανακατεύονται τακτικά κατά την διαδικασία ζεστάματος, οι βιταμίνες στο φαγητό δεν θα χαθούν και η δομή και γεύση του φαγητού θα συντηρηθεί καλύτερα.

Η συσκευή προορίζεται για εσωτερική χρήση μόνο. Η συσκευή προορίζεται για οικιακή χρήση μόνο.

1. Ένδειξη λειτουργίας
2. Πλάκα θέρμανσης
3. Σκεύος gourmet
4. Σκεύος γουόκ
5. Χειρολαβή
6. Σπάτουλα

Αρχική χρήση

Πριν προχωρήσετε, πρέπει να προσέξετε τις παρακάτω σημειώσεις:

- Βεβαιωθείτε ότι υπάρχει αρκετός χώρος γύρω από τη συσκευή για να επιτρέψετε τη θερμότητα να αποφύγει και να παρέχετε αρκετό εξαερισμό.
- Καθαρίστε τη συσκευή. Αναφερθείτε στον τομέα "Καθαρισμός και συντήρηση".
- Καθαρίστε τα εξαρτήματα. Αναφερθείτε στον τομέα "Καθαρισμός και συντήρηση".
- Τοποθετήστε τη συσκευή σε μια σταθερή και επίπεδη επιφάνεια.
- Βάλτε το βύσμα στην πρίζα.
- Ενεργοποιήστε τη συσκευή.
- Αφήστε τη συσκευή να κρυώσει εντελώς.

Σημείωση: Εάν ανάβετε τη συσκευή για πρώτη φορά, η συσκευή μπορεί να εκπέμπει λίγο καπνό και μια χαρακτηριστική μυρωδιά για ένα μικρό διάστημα. Αυτή είναι κανονική λειτουργία.

Χρήση

Ενεργοποίηση και απενεργοποίηση (εικ. Α)

- Για να ανάψετε τη συσκευή, βάλτε το καλώδιο στην πρίζα. Η ένδειξη λειτουργίας (1) ανάβει. Η συσκευή αρχίζει να ζεσταίνεται. Η ένδειξη λειτουργίας (1) σβήνει όταν η πλάκα θέρμανσης (2) φτάσει την απαιτούμενη θερμοκρασία.
- Για να σβήσετε τη συσκευή, βγάλτε το καλώδιο από την πρίζα.

Συμβουλές χρήσης

- Προετοιμασία συστατικών.
- Τοποθετήστε τη συσκευή σε μια σταθερή και επίπεδη επιφάνεια.

- Βάλτε το βύσμα στην πρίζα. Η ένδειξη λειτουργίας ανάβει. Η συσκευή αρχίζει να ζεσταίνεται. Η ένδειξη λειτουργίας σβήνει όταν η πλάκα θέρμανσης φτάσει την απαιτούμενη θερμοκρασία.
- Κάντε μια από τις παρακάτω ενέργειες:
 - Εάν χρησιμοποιείτε σκεύη gourmet (162305), βάλτε τα συστατικά στα σκεύη. Εάν χρειάζεται, προσθέστε λίγο λάδι ή βούτυρο.
 - Εάν χρησιμοποιείτε σκεύη γουόκ (162315), βάλτε ένα μικρό ποσό λαδιού ή σάλτσας στα σκεύη και προσθέστε τα συστατικά.
- Προσθέστε αλάτι, πιπέρι ή άλλα μπαχαρικά σύμφωνα με τη γεύση.
- Τοποθετήστε τα σκεύη στη πλάκα θέρμανσης.
- Ανακατέψτε τακτικά το φαγητό στα σκεύη κατά την διάρκεια τηγανίσματος.
- Σημείωση: Τα μικρά κομμάτια θα τηγανιστούν καλύτερα και πιο γρήγορα από τα μεγάλα κομμάτια.
- Πειραματιστείτε με τον απαιτούμενο χρόνο μαγειρέματος για να επιτύχετε τα καλύτερα αποτελέσματα.
- Εάν το φαγητό είναι έτοιμο, βγάλτε το από τα σκεύη και τοποθετήστε το σε ένα πιάτο.
- Μετά τη χρήση, θέστε τη συσκευή εκτός λειτουργίας και αποσυνδέστε το βύσμα από την πρίζα και περιμένετε μέχρι να κρυώσει η συσκευή.

Καθαρισμός και συντήρηση

Πριν προχωρήσετε, πρέπει να προσέξετε τις παρακάτω σημειώσεις:

- Πριν το καθαρισμό ή τη συντήρηση, αφαιρέστε το βύσμα από τη πρίζα και περιμένετε μέχρι να κρυώσει η συσκευή.
- Μην βυθίζετε τη συσκευή σε νερό ή άλλα υγρά.

Πριν προχωρήσετε, πρέπει να συγκεντρώσετε την προσοχή σας στις παρακάτω σημειώσεις:

- Μην χρησιμοποιείτε δυνατά ή διαβρωτικά καθαριστικά για να καθορίσετε τη συσκευή.
- Μη χρησιμοποιήσετε αιχμηρά αντικείμενα για να καθαρίσετε τη συσκευή.
- Μη χρησιμοποιήσετε αιχμηρά αντικείμενα για να καθαρίσετε τα εξαρτήματα.

- Δεν συνιστάται να πλένετε τα αφαιρούμενα μέρη της συσκευής ή τα εξαρτήματα σε πλυντήριο πιάτων.
- Ελέγχετε τακτικά τη συσκευή για πιθανές ζημιές.
- Καθαρίστε τα σκεύη μετά από κάθε χρήση:
 - Αφαιρέστε ότι υπολείμματα με μια χάρτινη πετσέτα.
 - Καθαρίστε τα σκεύη σε νερό με σαπούνι.
 - Στεγνώστε καλά τα σκεύη.
- Καθαρίστε την πλάκα θέρμανσης με ένα μαλακό, βρεγμένο πανί και λίγες σταγόνες καθαριστικού υγρού πιάτων.
- Καθαρίστε το εξωτερικό της συσκευής με ένα βρεγμένο πανί.
- Καθαρίστε τις σπάτουλες σε νερό με σαπούνι. Στεγνώστε καλά τις σπάτουλες.
- Μετά τον καθαρισμό, τοποθετήστε τη συσκευή στη γνήσια συσκευασία.
- Αποθηκεύετε τη συσκευή σε ξηρό μέρος, στο οποίο δεν έχουν πρόσβαση μικρά παιδιά.

Οδηγίες ασφαλείας

Γενική ασφάλεια

- Διαβάστε με προσοχή το εγχειρίδιο οδηγιών πριν τη χρήση. Φυλάξτε το εγχειρίδιο για μελλοντική χρήση.
- Να χρησιμοποιείτε τη συσκευή και τα εξαρτήματα μόνο για τους λόγους για τους οποίους έχει σχεδιαστεί. Μην χρησιμοποιείτε τη συσκευή και τα εξαρτήματα για άλλους λόγους εκτός από ότι περιγράφεται στο εγχειρίδιο.
- Μη χρησιμοποιείτε τη συσκευή εάν κάποιο μέρος ή εξάρτημα της έχει πάθει ζημιά ή παρουσιάζει ελάττωμα. Εάν ένα μέρος ή εξάρτημα έχει πάθει ζημιά ή παρουσιάζει ελάττωμα, πρέπει να αντικατασταθεί από τον κατασκευαστή ή κάποιο άλλο εξουσιοδοτημένο συνεργείο επισκευής.
- Μην χρησιμοποιείτε τη συσκευή κοντά σε μπανιέρες, ντουςιέρες, νιπτήρες ή άλλα σκάφη που περιέχουν νερό.
- Μην βυθίζετε τη συσκευή σε νερό ή άλλα υγρά. Εάν η συσκευή βυθίζεται σε νερό ή άλλα υγρά, μην αφαιρείτε τη συσκευή με τα χέρια σας. Βγάλτε αμέσως το βύσμα από την πρίζα.

Εάν η συσκευή είναι βυθισμένο σε νερό ή άλλα υγρά, μην τη χρησιμοποιήσετε ξανά τη συσκευή.

- Αυτή η συσκευή προορίζεται μόνο για οικιακή χρήση και παρόμοιες εφαρμογές όπως περιοχές κουζίνας προσωπικού σε καταστήματα, γραφεία και άλλα περιβάλλοντα εργασίας, σπίτια σε χωριό, πελάτες σε ξενοδοχεία, ενοικιαζόμενα δωμάτια και άλλους τύπους περιβάλλοντος κατοικίας, περιβάλλοντα τύπου κρεβάτι και πρωινό κλπ.

Ασφάλεια από τον ηλεκτρισμό

- Πριν τη χρήση, ελέγξτε πάντα ότι η τάση παροχής είναι ίδια με τη τάση στην πινακίδα χαρακτηριστικών της συσκευής.
- Συνδέστε τη συσκευή σε μια γειωμένη πρίζα. Εάν χρειαστεί, χρησιμοποιήστε μια γειωμένη προέκταση καλωδίου κατάλληλου διαμέτρου (τουλάχιστον 3 x 1,5 mm²).
- Για πρόσθετη προστασία, εγκαταστήστε μια συσκευή υπόλοιπου ρεύματος (RCD) με μια ονομαστική τάση λειτουργίας που δεν ξεπερνάει τα 30 mA.
- Η συσκευή δεν έχει σχεδιαστεί για χρήση μέσω ενός εξωτερικού χρονοδιακόπτη ή ξεχωριστού τηλεχειριζόμενου συστήματος.
- Βεβαιωθείτε ότι το νερό δεν μπορεί να μπει στα βύσματα επαφής του καλωδίου παροχής και προέκτασης.
- Να ξετυλίγετε πάντα το καλώδιο παροχής και προέκτασης.
- Βεβαιωθείτε ότι το καλώδιο ηλεκτρικού ρεύματος δεν κρέμεται πάνω από την άκρη κάποιας επιφάνειας εργασίας ώστε να μην μπορεί να πιαστεί κατά λάθος και να μη σκοντάφτετε σε αυτό.
- Φροντίστε το καλώδιο κεντρικής παροχής να παραμένει μακριά από τη θερμότητα, τα λάδια και από αιχμηρές ακμές.
- Ελέγξτε τακτικά τα καλώδια και το βύσμα για σημάδια φθοράς. Μην χρησιμοποιείτε τη συσκευή αν το καλώδιο παροχής ρεύματος ή το βύσμα του έχει πάθει ζημιά ή παρουσιάζει ελάττωμα.
Αν το καλώδιο παροχής ρεύματος ή το βύσμα του έχει πάθει ζημιά ή παρουσιάζει ελάττωμα, πρέπει να αντικατασταθεί από τον κατασκευαστή ή κάποιο άλλο εξουσιοδοτημένο συνεργείο επισκευής.

- Μην τραβάτε το καλώδιο ρεύματος για να το αποσυνδέσετε από τη κεντρική παροχή.
- Αποσυνδέστε το βύσμα παροχής από τη παροχή όταν η συσκευή δεν είναι σε χρήση, πριν την συναρμολόγηση ή την αποσυναρμολόγηση και πριν το καθαρισμό και την συντήρηση.

Οδηγίες ασφαλείας για σετ gourmet και σετ γουόκ

- Αποφύγετε την χρήση της συσκευής εξωτερικά.
- Τοποθετήστε τη συσκευή σε μια σταθερή και επίπεδη επιφάνεια.
- Τοποθετήστε τη συσκευή σε μια αδιαβροχη επιφάνεια που αντεχει στη θερμοκρασία.
- Μην τοποθετείτε τη συσκευή σε μάτι.
- Βεβαιωθείτε ότι υπάρχει αρκετός χώρος γύρω από τη συσκευή για να επιτρέψετε τη θερμότητα να αποφυγει και να παρέχετε αρκετό εξαερισμό.
- Μην καλύψετε τη συσκευή.
- Κρατήστε τη συσκευή μακριά από πυγές θερμότητας.
- Βεβαιωθείτε ότι η συσκευή δεν έρχεται σε επαφή με εύφλεκτο υλικό.
- Μην χρησιμοποιήσετε κάρβουνο ή άλλα παρόμοια εύφλεκτα καύσιμα.
- Μην χρησιμοποιείτε τη συσκευή όταν είναι βρεγμένα τα χέρια σας. Μην χρησιμοποιείτε τη συσκευή αν είστε ξυπόλυτοι.
- Προσοχή: Ο ζεστός λίπος μπορεί να πιπαισίσει από τα σκεύη.
- Προσοχή από ατμό και πιπαισίματα όταν τοποθετείτε φαγητό στα ζέστα σκεύη.
- Μην ρίχνετε κρύο νερό στα ζεστά σκεύη ή στη ζεστή πλάκα θέρμανσης. Το νερό θα πιπαισίσει και θα καταστρέψει τα σκεύη και την πλάκα θέρμανσης.
- Προσέξτε τα θερμά εξαρτήματα. Οι επιφάνειες σηματοδεδυμένες με το σύμβολο προσοχής για ζεστές επιφάνειες μπορεί να θερμαίνονται κατά τη διάρκεια χρήσης. Οι προσίπες επιφάνειες μπορεί να είναι ζεστές όταν η συσκευή λειτουργεί. Η εξωτερική επιφάνεια μπορεί να είναι ζεστή όταν η συσκευή λειτουργεί.
- Τα σκεύη και η πλάκα θέρμανσης ζεσταίνονται πάρα πολύ κατά την χρήση. Μην αγγίζετε τα ζεστά σκεύη και την ζεστή πλάκα θέρμανσης.

-
- Χρησιμοποιήστε γάντια φούρνου αν πρέπει να ακουμπήσετε τη συσκευή κατά τη λειτουργία ή αμέσως μετά τη λειτουργία.
 - Μην αφήνετε τα μεταλλικά μαχαιροπίρουνα να ακουμπήσουν τα σκεύη και την πλάκα θέρμανσης για να αποτρέψετε τη ζημιά στην αντί-κολλητική επιφάνεια.
 - Μην ακουμπάτε τη συσκευή όταν είναι αναμμένη ή ακόμα ζεστή. Αφαιρέστε το βύσμα από τη πρίζα και περιμένετε μέχρι να κρυώσει η συσκευή.
 - Μην χρησιμοποιήστε τη συσκευή κοντά σε πουλιά (π.χ. τροπικά πουλιά όπως παπαγάλους) Τα σκεύη και οι πλάκες θέρμανσης έχουν μια αντί-κολλητική επιφάνεια με βάση PTFE. Όταν ζεσταίνεται, η επιφάνεια μπορεί να απελευθερώσει μικρά ποσά αερίων τα οποία είναι εντελώς ακίνδυνα για τους ανθρώπους. Ωστόσο, τα νευρικά συστήματα πουλιών είναι πολύ ευαίσθητα σε αυτά τα αέρια.
 - Αποθηκεύστε τη συσκευή σε ένα στεγνό μέρος όταν δεν τη χρησιμοποιείτε. Βεβαιωθείτε ότι τα παιδιά δεν έχουν πρόσβαση στις αποθηκευμένες συσκευές.

Αποποίηση

Υπόκεινται σε τροποποιήσεις. Οι προδιαγραφές μπορεί να τροποποιηθούν χωρίς προειδοποίηση.

-
- قم بتخزين الجهاز في مكان جاف عند عدم الاستخدام. تأكد من عدم وصول الأطفال إلى الأجهزة المخزنة.

إخلاء المسؤولية

تخضع للتغيير، يمكن تغيير المواصفات بدون إشعار مسبق.

السلامة الكهربائية

- قبل الاستخدام، تأكد دومًا من أن فلطية التيار الكهربائي هي الفلطية نفسها على لوحة التقدير بالجهاز.
 - قم بتوصيل الجهاز بمقبس حائط أرضي. إذا لزم الأمر، استخدم كبل توصيل أرضي بقطر مناسب (على الأقل 3 × 1,5 مم²).
 - للحصول على حماية إضافية، قم بتركيب الجهاز الحالي (RCD) بتيار تشغيل مقدر لا يتجاوز 30 ملي أمبير.
 - هذا الجهاز غير مخصص للتشغيل من خلال مؤقت خارجي أو وحدة تحكم عن بعد منفصلة.
 - تأكد من عدم دخول الماء في فتحات القابس بكبل التيار الكهربائي وكبل التوصيل.
 - احرص دومًا على فك كبل التيار الكهربائي وكبل التوصيل كليًا.
 - تأكد من أن كبل التيار الكهربائي لا يتدلى على حافة الجزء المستخدم ومن أنه لن يعلق عرضًا أو يتم التعثر فيه.
 - حافظ على كبل التيار الكهربائي بعيدًا عن الحرارة والزيت والحواف الحادة.
 - افحص كبل التيار الكهربائي وقابس التيار الكهربائي بانتظام للتأكد من خلوها من علامات التلف. لا تستخدم الجهاز إذا كان كبل التيار الكهربائي أو قابس التيار الكهربائي تالفاً أو معيباً.
 - فإن كان كبل التيار الكهربائي أو قابس التيار الكهربائي تالفاً أو معيباً، فيجب استبداله من قبل الشركة المصنعة أو وكيل إصلاح معتمد.
 - لا تقم بشد كبل التيار الكهربائي لفصل قابس التيار الكهربائي عن التيار الكهربائي.
 - افصل قابس التيار الكهربائي عن التيار الكهربائي عند عدم استخدام الجهاز، وقبل التجميع أو الفك وقبل التنظيف والصيانة.
- ## إرشادات السلامة لجهاز مجموعة جورميه ولجهاز مجموعة الفلي
- لا تستخدم الجهاز في الهواء الطلق.
 - ضع الجهاز على سطح مستو ومستقر.
 - ضع الجهاز على سطح مضاد للبلع ومقاوم للحرارة.
- لا تضع الجهاز على صفيحة.
 - تأكد من أن هناك مساحة كافية حول الجهاز للسماح للحرارة بالخروج وتوفير تهوية كافية. لا تغطي الجهاز.
 - احتفظ بالجهاز بعيدًا عن مصادر الحرارة.
 - تأكد من عدم تلامس الجهاز بالمواد سريعة الاشتعال.
 - لا تستخدم الفحم أو المواد القابلة للاحتراق المشابهة.
 - تجنب تشغيل الجهاز عندما تكون يداك مبتلئين.
 - تجنب تشغيل الجهاز أثناء عدم ارتداء أي شيء في قدميك.
 - تنبيه: قد تنتشر المواد الدهنية الساخنة من الأواني.
 - انتبه للبخار والقطرات المتناثرة عند وضع الطعام في الأواني الساخنة.
 - لا تسكب الماء البارد داخل الأواني الساخنة أو على لوح التسخين الساخن. سينتثر الماء وتتلف الأواني ولوح التسخين.
 - انتبه للقطع الساخنة. الأسطح الموضوعة عليها علامة تحذير كأسطح ساخنة عُرضة لأن تصبح ساخنة أثناء الاستخدام. يمكن أن تصبح الأسطح الظاهرة ساخنة عند تشغيل الجهاز. يمكن أن يصبح السطح الخارجي ساخنًا عند تشغيل الجهاز.
 - تصبح الأواني ولوح التسخين ساخنة للغاية أثناء الاستخدام. لا تلمس الأواني الساخنة ولوح التسخين الساخن.
 - استخدم قفازات الفرن إذا احتجت إلى لمس الجهاز أثناء الاستخدام أو بعده بفترة وجيزة.
 - لا تدع أدوات المائدة المعدنية تلمس الأواني ولوح التسخين لمنع الحاق التلف بالطبقة غير اللاصقة.
 - لا تقم بتحريك الجهاز أثناء تشغيله أو إذا ما زال ساخنًا. افصل قابس التيار الكهربائي عن مقبس الحائط وانتظر إلى أن يبرد الجهاز.
 - لا تستخدم الجهاز بالقرب من الطيور (على سبيل المثال الطيور الاستوائية مثل الببغاء). تم طلاء الأواني ولوح التسخين بطبقة غير لاصقة تعتمد على مادة PTFE. عند التسخين، قد تصدر الطبقة مقادير صغيرة من الغازات التي لا تضر مطلقًا بالأشخاص. لكن الأجهزة العصبية للطيور تكون حساسة للغاية من هذه الغازات.

- قم باتخاذ أحد الأمور التالية:
- عند استخدام مقلاة جورميه (162305)، ضع المكونات في المقلاة. إذا تطلب الأمر، أضف قليلا من الزيت أو الزبدة.
- عند استخدام أواني القلي (162315)، ضع كمية صغيرة من الزيت أو الصلصة داخل الأواني ثم أضف المكونات.
- أضف الملح أو الفلفل أو التوابل أخرى حسب الرغبة.
- ضع الأواني على لوح التسخين.
- قم بتحريك الطعام بشكل منتظم في الأواني أثناء عملية القلي.
- ملاحظة: سيتم قلي القطع الصغيرة بشكل أفضل وبسرعة أكبر عن القطع الكبيرة.
- جرب وقت الطهي المطلوب لتحصل على أفضل النتائج.
- عندما يصبح الطعام جاهزاً، أخرجه من الأواني وضعه في طبق.
- بعد الاستخدام، قم دوماً بإيقاف تشغيل الجهاز وافصل قابس التيار الكهربائي عن مقبس الحائط وانتظر إلى أن يبرد الجهاز.

إرشادات السلامة

السلامة العامة

- اقرأ الدليل بعناية قبل الاستخدام. احتفظ بالدليل للرجوع إليه في المستقبل.
- لا تستخدم الجهاز والملحقات إلا في الاستخدامات المخصصة لها. لا تستخدم الجهاز والملحقات في أي استخدامات أخرى غير موصوفة في الدليل.
- لا تستخدم الجهاز أو أيا من الملحقات إن كان هناك أي جزء تالف أو معيب. إذا كان أحد الأجزاء أو الملحقات تالفاً أو معيباً، فيجب استبداله من قبل الشركة المصنعة أو وكيل إصلاح معتمد.
- لا تستخدم الجهاز بالقرب من حوض الاستحمام أو الدش أو حمام السباحة أو الأوعية الأخرى التي تحتوي على مياه.
- لا تغمس الجهاز في الماء أو السوائل الأخرى. إذا تم غمس الجهاز في الماء أو سوائل أخرى، فلا تخرج الجهاز بيديك. افصل قابس التيار الكهربائي عن مقبس الحائط. إذا تم غمس الجهاز في الماء أو سوائل أخرى، فلا تستخدم الجهاز مرة أخرى.
- تم تصميم هذا الجهاز ليتم استخدامه في المنازل والأماكن المشابهة مثل أماكن مطابخ الموظفين في المتاجر والمكاتب وأماكن العمل الأخرى والمنازل الريفية، ومن قبل نزلاء الفنادق والاستراحات والأماكن السكنية الأخرى والأماكن التي تقدم مبيتاً ووجبة إفطار.

التنظيف والصيانة

- قبل مواصلة الخطوات، نرجو منك الانتباه للملاحظات التالية:
- قبل التنظيف أو الصيانة، افصل قابس التيار الكهربائي عن مقبس الحائط وانتظر إلى أن يبرد الجهاز.
- لا تغمس الجهاز في الماء أو غيره من السوائل الأخرى.
- قبل مواصلة الخطوات، نرجو منك تركيز انتباهك على النقاط التالية:
- لا تستخدم مواد تنظيف كاشطة أو قوية لتنظيف الجهاز.
- لا تستخدم الأشياء الحادة في تنظيف الجهاز.
- لا تستخدم الأشياء الحادة في تنظيف الملحقات.
- لا يُصح بغسل الأجزاء القابلة للفصل من الجهاز أو الملحقات في غسالة أطباق.
- افحص الجهاز بشكل دوري بحثاً عن أي تلف ممكن.

5. المقبض
6. الملعقة المسطحة

الاستخدام الأولي

قبل مواصلة الخطوات، نرجو منك الانتباه للملاحظات التالية:

- تأكد من أن هناك مساحة كافية حول الجهاز للسماح للحرارة بالخروج وتوفير تهوية كافية.
- قم بتنظيف الجهاز. ارجع إلى قسم "التنظيف والصيانة".
- قم بتنظيف الملحقات. ارجع إلى قسم "التنظيف والصيانة".
- ضع الجهاز على سطح مستو ومستقر.
- أدخل قابس التيار الكهربائي في مقبس الحائط.
- قم بتشغيل الجهاز.
- دع الجهاز يبرد تمامًا.

ملاحظة: إذا قمت بتشغيل الجهاز لأول مرة، فقد يصدر الجهاز دخانًا قليلاً ورائحة مميزة لفترة قصيرة. هذا أمر طبيعي.

الاستخدام

التشغيل وإيقاف التشغيل (الشكل A)

- لتشغيل الجهاز، أدخل قابس التيار الكهربائي في مقبس الحائط. مؤشر التيار الكهربائي (1) يضيء. يبدأ تسخين الجهاز. ينطفئ مؤشر الطاقة (1) عندما يصل لوح التسخين (2) إلى درجة الحرارة المطلوبة.
- لإيقاف تشغيل الجهاز، افصل قابس التيار الكهربائي عن مقبس الحائط.

تلميحات للاستخدام

- قم بتجهيز المكونات.
- ضع الجهاز على سطح مستو ومستقر.
- أدخل قابس التيار الكهربائي في مقبس الحائط. مؤشر التيار الكهربائي يضيء. يبدأ تسخين الجهاز. ينطفئ مؤشر الطاقة عندما يصل لوح التسخين إلى درجة الحرارة المطلوبة.

تهانينا!

لقد اشتريت أحد منتجات Princess. نحن نهدف إلى توفير منتجات عالية الجودة بتصميم حسن وبسعر اقتصادي في متناول الجميع. ونأمل أنك ستستمتع باستخدام هذا الجهاز لسنوات عديدة.

يمكن استخدام هذا الجهاز بواسطة الأطفال من سن 8 سنوات وما فوق أو الأشخاص المصابين بإعاقة حركية أو عقلية أو حسية أو جسدية أو الذين يفتقرون إلى الخبرة والمعرفة إذا تم الإشراف عليهم أو إرشادهم إلى كيفية استخدام الجهاز بطريقة آمنة وفهمهم للمخاطر المحتملة. يجب على الأطفال عدم اللعب بهذا الجهاز. يجب على الأطفال عدم القيام بتنظيف وصيانة هذا الجهاز إلا إذا كانوا أكبر من 8 سنوات وفي وجود من يشرف عليهم. احرص على وضع الجهاز وكبل التيار الكهربائي بعيداً عن متناول الأطفال الأقل من 8 سنوات.

الوصف (الشكل A)

تم تصميم جهاز جورميه Princess 162305 لإعداد الطعام باستخدام مقلاة جورميه. تستخدم مقلاة جورميه لإعداد اللحوم والسّمك والخضروات وغيرها من المكونات. ومن الممكن أيضاً خبز فطائر البانكيك أو أطعمة أخرى في مقلاة جورميه.

تم تصميم جهاز مجموعة القلي Princess 162315 لإعداد الطعام باستخدام أواني القلي. تستخدم أواني القلي لإعداد اللحوم والسّمك والخضروات وغيرها من المكونات في الزيت أو الصلصة. إذا تم تحريك المكونات بشكل منتظم أثناء عملية التسخين، لن يتم فقد الفيتامينات الموجودة في الطعام ويتم المحافظة بشكل أفضل على مكونات وطعم الطعام. الجهاز مناسب للاستخدام المنزلي فقط. الجهاز مناسب للاستخدام المنزلي فقط.

1. مؤشر الطاقة
2. لوح التسخين
3. مقلاة جورميه
4. إناء القلي

