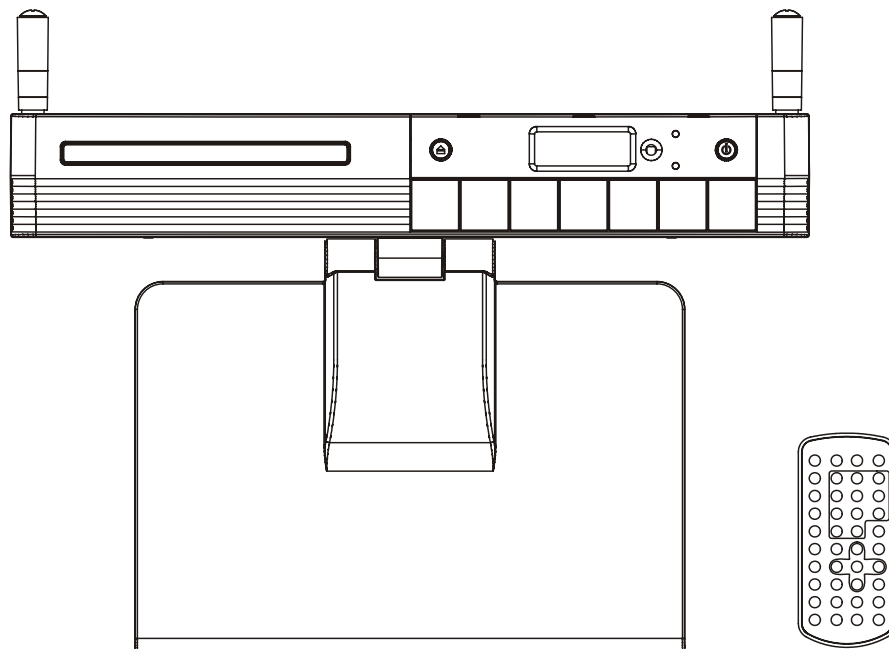


Lenco

Gebruikershandleiding

**KEUKEN DVD/CD-SPELER MET RADIO
ALARM & DVB-T ONTVANGST
EN AFSTANDSBEDIENING**

MODEL: KDV-309



LEES DE INSTRUCTIES IN DEZE HANDLEIDING ZORGVULDIG DOOR VOOR HET AANSLUITEN EN BEDIENEN.
BEWAAR DEZE HANDLEIDING VOOR HET GEVAL U DEZE LATER NOG NODIG HEEFT.
DE ILLUSTRATIES EN AFBEELDINGEN IN DEZE HANDLEIDING ZIJN ALLEEN VOOR REFERENTIE EN KUNNEN VERANDEREN
ZONDER VOORAFGAANDE BERICHTGEVING.

VEILIGHEIDSINFORMATIE

VOORZICHTIG:

DEZE SPELER IS EEN KLASSE 1 LASERPRODUCT EN MAAKT GEBRUIK VAN EEN ZICHTBARE LASERSTRAAL DIE GEVAARLIJKE STRALING KAN VEROORZAKEN WANNEER DEZE GERICHT IS. ZORG ERVOOR DAT U DE SPELER CORRECT BEDIENT VOLGENS DE INSTRUCTIES.

WANNEER DEZE SPELER IS AANGESLOTEN OP HET STOPCONTACT, PLAATS UW OGEN DAN NIET DICHT BIJ DE OPENING VAN DE DISKLADE EN ANDERE OPENINGEN OM NAAR DE BINNENKANT VAN DEZE SPELER TE KIJKEN. GEBRUIK VAN BEDIENING OF AANPASSINGEN OF PROCEDURES ANDERS DAN VERMELD IN DEZE HANDLEIDING KUNNEN LEIDEN TOT BLOOTSTELLING AAN GEVAARLIJKE STRALING.

OPEN DE PRODUCTBEHUIZING NIET EN REPAREER HET APPARAAT NIET ZELF. LAAT ONDERHOUD OVER AAN GEKWALIFICEERD PERSONEEL.

OM HET RISICO OP BRAND OF ELEKTRISCHE SCHOKKEN TE VERMINDEREN, EN VERVELENDE STORINGEN, DIENT U ALLEEN AANGERADEN ACCESSOIRES TE GEBRUIKEN.

WAARSCHUWING:

- OM GEVAAR OP BRAND OF EEN SCHOK TE VOORKOMEN, MAG DEZE STEKKER NIET GEBRUIKT WORDEN MET EEN VERLENGSNOER, VERDEELSTEKKER OF ANDER STOPCONTACT, TENZIJ DE IJZEREN PINNEN VOLLEDIG IN HET STOPCONTACT GEPLAATST KUNNEN WORDEN.
- OM BRAND- EN SCHOKGEVAAR TE VOORKOMEN, DIENT U DIT APPARAAT NIET BLOOT TE STELLEN AAN REGEN OF VOCHT.

VOORZICHTIG: LASERSTRALING INDIEN GEOPEND. STAAR NIET IN DE STRAAL.

VENTILATIEWAARSCHUWING: DE NORMALE VENTILATIE VAN HET PRODUCT MAG NIET BELEMMEERD WORDEN VOOR HET BEDOELDE GEBRUIK.



Het bliksemschicht met pijlpunt symbool in een gelijkzijdige driehoek is bedoeld om de gebruiker attent te maken op de aanwezigheid van "gevaarlijke spanning" binnenin de behuizing van het product die sterk genoeg kan zijn om te leiden tot een gevaar op elektrische schokken.

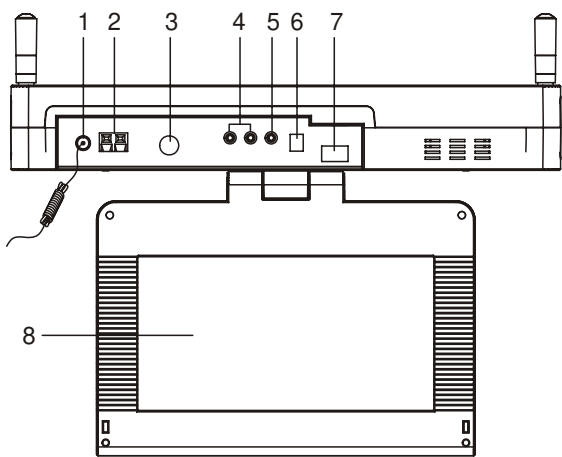


Het uitroepteken in een gelijkzijdige driehoek is bedoeld de gebruiker attent te maken op de aanwezigheid van belangrijke bedienings- en onderhoudsinstructies in de literatuur die bij het apparaat wordt geleverd.

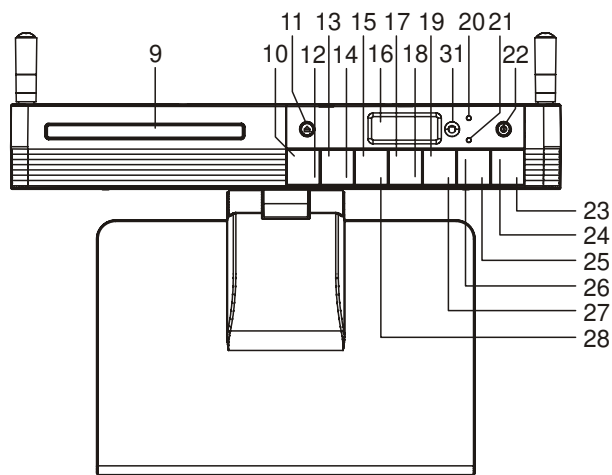
Belangrijke Veiligheidsinstructies

- 1) Lees deze instructies.
- 2) Bewaar deze instructies.
- 3) Neem alle waarschuwingen in acht.
- 4) Volg alle instructies.
- 5) Gebruik het apparaat niet in de buurt van water.
- 6) Alleen reinigen met droge doek.
- 7) Blokkeer geen ventilatieopeningen. Installeer volgens de instructies van de fabrikant.
- 8) Installeer niet in de buurt van warmtebronnen, zoals radiatoren, verwarmingsbuizen, ovens of andere producten (inclusief versterkers) die warmte produceren.
- 9) Bescherm de elektriciteitskabel en zorg dat er niet op gestapt wordt of dat deze bekneld raakt, vooral bij de stekkers, contactdozen en het punt waar ze uit het apparaat komen.
- 10) Haal de stekker uit het stopcontact tijdens onwee of wanneer het apparaat voor lange perioden niet gebruikt wordt.
- 11) Laat alle onderhoud over aan gekwalificeerd onderhoudspersoneel. Onderhoud is nodig wanneer het apparaat op enige wijze is beschadigd, zoals wanneer het netsnoer of de stekker beschadigd is, er vloeistof of voorwerpen in het apparaat zijn gevallen, het apparaat is blootgesteld aan regen of vocht, het apparaat niet normaal werkt of het apparaat is gevallen.

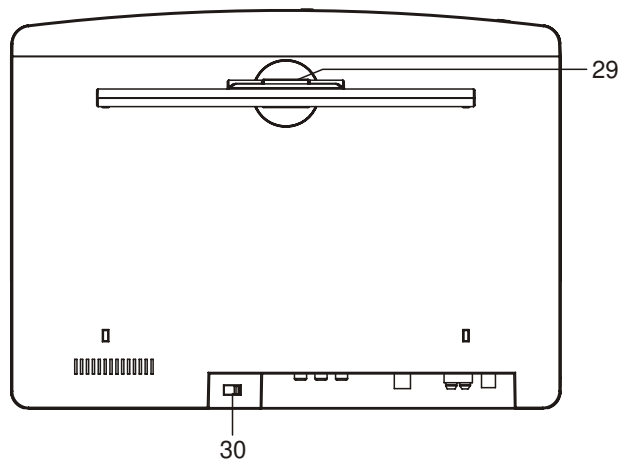
Illustratie van de Bedieningselementen/Stekkeringen op het hoofdapparaat



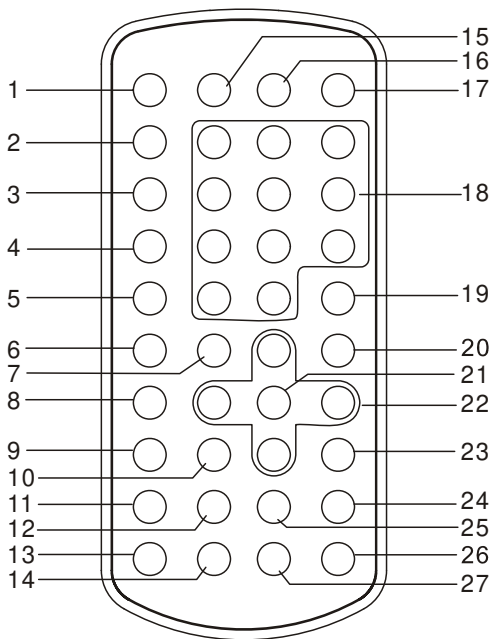
- 1. FM ANTENNE
- 2. AM ANTENNE IN
- 3. TV ANTENNE IN
- 4. AUDIO IN STEKKERINGANGEN
- 5. VIDEO STEKKERINGANG
- 6. DC IN STEKKERINGANG
- 7. AC INGANG



- 8. TFT DISPLAY
- 9. CD-DEUR
- 10. VOLUME + KNOP
- 11. CD-DEUR OPEN/SLUIT KNOP
- 12. VOLUME - KNOP
- 13. TIJD KNOP
- 14. ALARM KNOP
- 15. GEHEUGEN KNOP
- 16. LCD DISPLAY
- 17. GEHEUGEN OMHOOG & SNEL VOORUITSPOEL KNOP
- 18. GEHEUGEN OMLAAG & SNEL ACHTERUITSPOEL KNOP
- 19. VOLGENDE & TUNER OMHOOG KNOP
- 20. DVD/DVB-T INDICATOR
- 21. RADIO INDICATOR
- 22. STANDBY KNOP
- 23. STOP/BAND KNOP
- 24. AFSPEEL/PAUZE KNOP
- 25. MENU KNOP
- 26. FUNCTIE KNOP
- 27. VORIGE & TUNER OMLAAG KNOP
- 28. AFTELTIMER KNOP
- 29. DISPLAY ROTATOR
- 30. VOLTAGE SELECTOR (OPTIONEEL)



Illustratie van de Toetsen op de Afstandsbediening en hun Hoofdfuncties



1. FUNCTIE knop
2. VOL + knop
3. VOL - knop
4. HERHAAL knop
5. MENU/TITLE knop
6. ONDERTITEL knop
7. HOEK/ST/MONO knop
8. AUDIO knop
9. ZOOM knop
10. TEXT/SLOW knop
11. GEHEUGEN OMLAAG & SNEL TERUGSPOEL knop
12. GEHEUGEN OMHOOG & SNEL VOORUITSPOEL knop
13. MUTE knop
14. TIJD knop
15. DISPLAY knop
16. SETUP knop
17. STANDBY knop
18. NUMERIEKE knoppen
19. WIS knop
20. STOP & BAND knop
21. OK/AFSPEEL/PAUZE knop
22. NAVIGATIE knoppen
23. PROG/EPG knop
24. TUNER OMHOOG & VOLGENDE knop
25. TUNER OMLAAG & VORIGE knop
26. ZOEK knop
27. AFTEL knop

BASIS VERBINDING

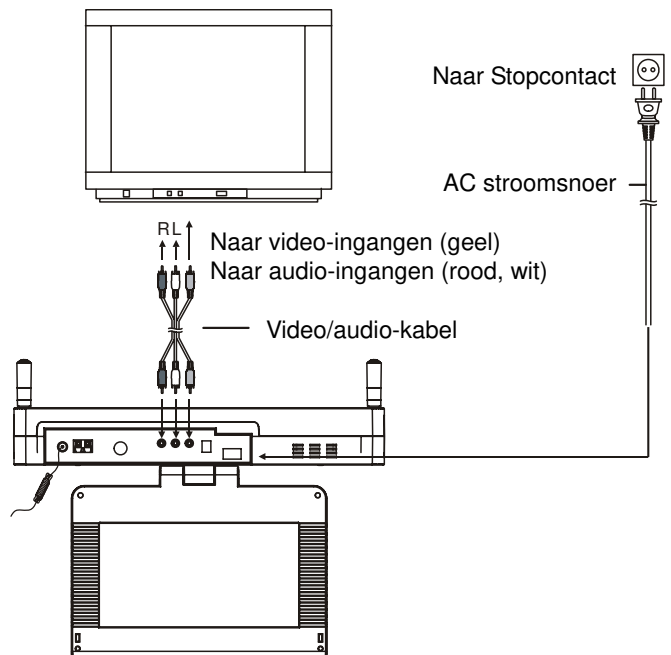
- Het is aangeraden om te verbinden met een TV met meerdere systemen.
- Zorg ervoor dat de speler en andere apparatuur die verbonden wordt met het apparaat in standby- of uit-modus staan en zorg ervoor dat u de AC stroomsnoeren uit het stopcontact heeft gehaald voordat u begint met verbinden.
- Blokkeer de ventilatiegaten van de apparatuur niet en plaats de apparatuur zo dat lucht vrij kan circuleren.

- Lees deze instructies door voor het verbinden van andere apparatuur.
- Zorg ervoor dat u op de kleurcodering kijkt bij het verbinden van de audio- en videokabels.

Opmerking:

- Tijdens het afspelen van DVD kan het TV-volume lager zijn dan tijdens TV uitzendingen etc. Als dit het geval is, stel dan het volume in op het gewenste niveau.
- Als de DVD/CD-speler verbonden is met de TV via een videorecorder, dan is het mogelijk dat het beeld niet normaal wordt getoond bij het afspelen van sommige DVD's. Als dit het geval is, verbind de speler dan niet via de videorecorder.

VERBINDEN MET EEN STEREO TV SET

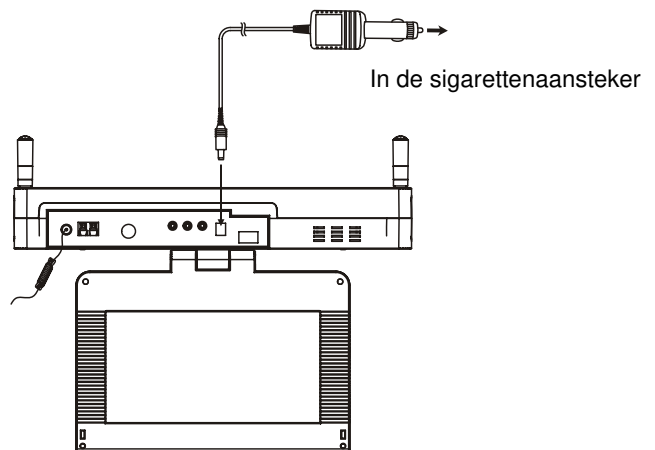


AANSLUITEN OP DE AUTO ADAPTER

De 12V auto adapter is geschikt voor gebruik in wagens uitgerust met een 12V/24V, negatief geaard elektrisch systeem.

WAARSCHUWING:

Haal de autoadapter uit de sigarettenaansteekers wanneer hij niet wordt gebruikt.

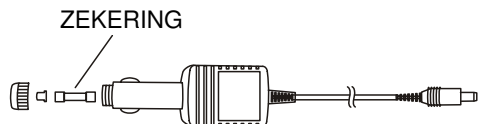


WAARSCHUWING:

- Gebruik het toestel enkel met een 12V auto adapter, het gebruik van een andere auto adapter zou het toestel kunnen beschadigen.

- De aanbevolen 12V auto adapter is enkel geschikt voor gebruik met dit toestel. Gebruik deze niet voor andere toestellen.
- Om verkeersongelukken te voorkomen, gebruik het apparaat niet terwijl u het voertuig bestuurt.
- Zorg ervoor dat het toestel goed is vastgemaakt zodat het in geval van een ongeluk, niet uit de wagen wordt geslingerd.
- Wanneer de binnenkant van de sigarettenaansteker vervuild is door as of stof, kan de adapter heet worden door slecht contact. Reinig de sigarettenaansteker voor gebruik.
- Verwijder na gebruik de 12V auto adapter zowel uit de sigarettenaansteker als uit het toestel.

ZEKERING VERVANGEN



BEDIENING VOORBEREIDING

Zet de TV aan en selecteer de video invoermodus.

BEGINNEN

1. Zet de speler aan met de STANDBY knop en druk een aantal keren op de FUNCTIE knop om te schakelen naar DVD-modus. De DVD/DVB-T indicator is opgelicht.
2. Druk op de CD-DEUR OPEN/SLUIT knop op het apparaat om de disk-lade te openen.
3. Plaats een disk op de disk-lade.
4. Sluit de disk-lade met behulp van de CD-DEUR OPEN/SLUIT knop en het afspelen zal automatisch starten.
5. Wanneer er een menuscherm op TV verschijnt, gebruik dan de NAVIGATIE knoppen of druk op de numerieke knoppen om een gewenst tracknummer te selecteren en het afspelen te starten.

PAS HET VOLUME AAN

Druk op de VOLUME +/- knop om het volumeniveau aan te passen (Het LCD toont de corresponderende volumewaarde tijdens het aanpassen).

MUTE KNOP

Tijdens afspelen, drukt u op de MUTE knop op de afstandsbediening om de audio-uitvoer van het apparaat te stoppen (het LCD toont een mute icoontje) en druk nogmaals op de VOLUME knop of MUTE knop om normaal afspelen te hervatten.

VOORUIT OF ACHTERUIT OVERSLAAN

Druk één keer op de VOLGENDE&TUNER OMHOOG of VORIGE&TUNER OMLAAG knop om een hoofdstuk (DVD) of een track (CD) vooruit of achteruit over te slaan.

SNEL VOORUIT/ACHTERUIT SPOELEN

Tijdens het afspelen, drukt u een aantal keren op de GEHEUGEN OMHOOG & SNEL VOORUIT/ACHTERUIT knop of de GEHEUGEN OMLAAG & SNEL TERUGSPOEL knop om de disk vooruit of achteruit te spoelen met X2, X4, X8, X20 de normale snelheid.

Druk op de AFSPEEL knop om het normaal afspelen te hervatten.

STOP AF SPELEN

Druk op de STOP knop tijdens het afspelen om het afspelen te stoppen; de speler activeert de hervatfunctie wanneer op STOP is gedrukt in AFSPEEL-modus; druk nogmaals op de

AFSPEEL knop, het afspelen zal nu hervatten vanaf het punt waar het eerder gestopt was; open de disk-lade of druk nogmaals op de STOP knop om de hervatfunctie te wissen.

SLOW-MOTION AF SPELEN (DVD)

Druk op de SLOW knop op de afstandsbediening tijdens het afspelen, de disk zal nu eerst worden afgespeeld op 1/2 van de normale snelheid en elke keer dat u op de knop drukt zal de snelheid afnemen (tot 1/7 van de normale snelheid).

Druk op de AFSPEEL knop, normaal afspelen zal hervat worden.

HERHALEN

Druk op de HERHAAL knop tijdens het afspelen, de speler zal een hoofdstuk/titel herhalen of alles herhalen (DVD-disk), of een track herhalen of alle tracks (bij CD's), of de gespecificeerde punten (A-B) herhalen.

ZOEKEN NAAR GEWENSTE SCENE

1. Druk op de ZOEK knop tijdens het afspelen en selecteer het item dat u wilt afspelen (Titel, Hoofdstuk of Hoofdstuktijd) met de navigatie knoppen.
2. Voer het gewenste nummer in met de numerieke knoppen.
3. Druk op de OK knop om te bevestigen en het afspelen zal beginnen vanaf de geselecteerde scène.
4. Om het zoekmenu te verlaten, drukt u rechtstreeks op de ZOEK knop.

Opmerking: tijdens DVB afspeelmodus, drukt u op de ZOEK knop om automatisch naar TV kanalen te zoeken.

PROGRAMMA AF SPELEN (TOT 16 GEHEUGENPLAATSEN BIJ DVD/CD)

1. Druk op PROGRAM/EPG tijdens het afspelen om het programmamenu te tonen.
2. Selecteer een locatie(s) die onthouden moeten worden met de NAVIGATIE knoppen en voer vervolgens de gewenste Titels/Hoofdstukken nummers in met de NUMERIEKE knoppen.

Opmerking: Het invoeren van de eerste nul is niet nodig. Als het hoofdstuk/titel/track nummer hoger dan 10 is, drukt u eerst op de +10 knop en vervolgens op een ander nummer. Sommige ingevoerde nummers zijn zinloos, omdat ze groter zijn dan het totaal aantal titels/hoofdstukken/nummers op de disk.

Voorbeeld: Track 3, druk op "3"

Track 12, druk op "+10" en vervolgens op "2"

Track 21, druk twee keer op "+10", en vervolgens op "1"

3. Om geprogrammeerd afspelen te beginnen, selecteert u PLAY uit het menu en drukt u op de OK knop; Druk nogmaals op de PROGRAM/EPG knop om het programma te verlaten.
4. Om alle items te wissen, selecteert u <CLEAR> in het menu, en drukt u op de OK knop.
5. U kunt de programmamodus ook annuleren door alle items in het programma menu te wissen met de WIS knop op de afstandsbediening.

ZOOM AF SPELEN

Druk herhaaldelijk op de ZOOM toets om in te zoomen op het beeld met 2, 3, en 4 keer, of zoom uit 1/2, 1/3, 1/4 keer de normale grootte.

Druk nog één keer op deze knop wanneer de beeldgrootte op 1/4 grootte staat om terug te keren naar de normale beeldgrootte.

Scroll met behulp van de Navigatie knoppen om het vergrootte beeld te bekijken.

ON SCREEN DISPLAY INFORMATIE

Wanneer de speler in werking is, drukt u herhaaldelijk op de DISPLAY knop op de afstandsbediening, het scherm toont delen informatie (huidig disktype, titelnummer, hoofdstuknummer, speeltijd, audiotaal, audio-type, ondertiteltaal en meerdere hoeken, etc) in sequentie.

AUDIOTAAL VERANDEREN (DVD DISK)

Het is mogelijk om de audiotaal te veranderen naar een andere taal als de taal die u geselecteerd heeft in de initiële instellingen (Deze operatie werkt alleen met disks die meerdere audiotalen bevatten).

Druk op de AUDIO knop tijdens het afspelen van een DVD-disk, de audiotaal verandert en het huidige audiotaal nummer zal getoond worden op het TV-scherm.

OPMERKING: Wanneer er maar één audiotaal beschikbaar is, zal het drukken op deze knop geen effect hebben.

MEERDERE HOEKEN BEKIJKEN (ALLEEN DVD)

Druk op de HOEK/ST/MONO knop tijdens het afspelen om het aantal hoeken dat kan worden afgespeeld te tonen en selecteer vervolgens de gewenste hoek om de scène te bekijken.

Opmerking: alleen DVD's met multi-angle scènes hebben deze functie.

ONDERTITELTAAL VERANDEREN (ALLEEN DVD)

Druk op de ONDERTITEL knop tijdens het afspelen, de ondertiteltaal wordt getoond op het scherm en zal veranderen als respons op elke druk;

Wanneer de gewenste taal verschijnt, laat u de knop los om de ondertitel in die taal te bekijken.

Opmerking: Deze functie werkt alleen met DVD's die zijn opgenomen met meerdere talen.

TERUGKEREN NAAR HET HOOFDMENU EN DE TITEL AFSPLEN (DVD)

Tijdens afspelen, drukt u op de MENU/TITEL knop om terug te keren naar het hoofdmenu.

Druk op de MENU/TITEL knop om de titel af te spelen wanneer het hoofdmenu wordt afgespeeld.

MP3 AFSPLEN

1. Plaats de MP3-disk in de disk-lade en het TV scherm zal na een paar seconden alle mappen op de disk tonen.
2. Selecteer de gewenste map met de navigatie knoppen en druk daarna op de OK knop om te bevestigen.
3. De bestanden in deze map worden getoond en u kunt uw favoriete nummer selecteren met de navigatie knoppen en op de OK knop drukken om het afspelen te starten.
4. Druk op de VOLGENDE/TUNER OMHOOG knop en de VORIGE/TUNER OMLAAG knop om rechtstreeks een track te selecteren.
5. Druk op de HERHAAL knop om de afspeelmodus te veranderen.

KODAK AFBEELDING-CD / JPEG-CD AFSPLEN

Diashow van Kodak afbeelding-CD begint na het laden automatisch;

Mappen van JPEG afbeelding-CD's worden na het laden getoond op het TV-scherm; gebruik de NAVIGATIE knoppen om de gewenste foto's te selecteren en het afspelen te starten.

KODAK AFBEELDING-CD / JPEG CD BEDIENING

1. AFSPEELMODI

Druk op de HERHAAL knop tijdens het afspelen om te veranderen van afspeelmodus.

Tijdens het afspelen, drukt u op STOP om de preview-modus te starten.

2. GA NAAR VOLGENDE/VORIGE AFBEELDING

Druk op de VOLGENDE knop om naar de volgende foto te gaan of op de VORIGE knop om naar de vorige foto te gaan.

Druk op Play/Pauze om het afspelen te hervatten.

3. AFBEELDING ROTEREN

Druk op RECHTS en LINKS NAVIGATIE knoppen om het beeld respectievelijk met de klok mee – en tegen de klok in te draaien.

4. AFBEELDING SPIEGELEN

Druk op de OMHOOG NAVIGATIE knop om het beeld verticaal te spiegelen.

Druk op de OMLAAG NAVIGATIE knop om het beeld horizontaal te spiegelen.

5. AFBEELDING ZOOM IN/UIT

Druk herhaaldelijk op de ZOOM knop, het beeld zoomt in met 2, 3, 4 maal of zoomt uit met 1/2, 1/3, 1/4 maal de originele grootte.

Druk nogmaals op deze knop wanneer het beeld 1/4 grootte heeft om terug te keren naar normaal afspelen.

Als het beeld vergroot is, kunt u gebruik maken van de navigatie knoppen om geblokkeerde delen van het beeld te bekijken.

6. DIASHOW OVERGANGSMODI

Tijdens het afspelen van een diashow, drukt u op de PROGRAM knop om cyclisch te kiezen uit een dia-effect.

INITIELE INSTELLINGEN

De Initiële instellingen pagina is bedoeld om uw voorkeursinstellingen in te stellen voor uw speler. Wanneer de initiële instellingen klaar zijn, dan zullen ze in de speler worden behouden totdat ze veranderd worden.

GEBRUIKELIJKE PROCEDURES VOOR DE INITIELE INSTELLINGEN

1. Druk op de SETUP knop.
2. Gebruik de navigatie knoppen om het item dat u wilt bewerken te selecteren, de instellingenpagina met verdere instellingsitems zal getoond worden op het TV-scherm. Gebruik de navigatie knoppen nogmaals om veranderingen te maken. Druk op de OK knop om de aanpassingen te bevestigen.
3. Gebruik de navigatie knoppen om te schakelen naar andere instellingen op de hoofd-instellingenpagina.
4. Druk op de SETUP knop om de hoofd-instellingenpagina te verlaten.

1. SYSTEM SETUP

1.1 TV SYSTEM – dit wordt gebruikt om de TV-modus te selecteren.

Selecteer een optie die wordt ondersteund door uw TV-toestel.

1.2 LCD MODE – dit wordt gebruikt om de LCD displaymodus te selecteren.

Opties: 4:3

16:9

1.3 TV TYPE – dit wordt gebruikt om de TV scanmodus te selecteren, stel een modus in die wordt ondersteund door uw TV-toestel.

Opties: 4:3PS : Normale Pan & scan modus

4:3LB : Normale Letter box modus

16:9 : 16:9 breedbeeld-modus

1.4 PASSWORD (WACHTWOORD) – voer wachtwoord in om het systeem te ontgrendelen.

De stappen zijn als volgt:

1.4.1 Open SYSTEM SETUP, selecteer het PASSWORD item door te scrollen met de omlaag navigatie knop, en druk vervolgens op de rechts navigatie knop om de invoerbox te selecteren.

1.4.2 Voer het wachtwoord "0000" in om het systeem te ontgrendelen, in dit geval, selecteer de invoerbox nogmaals en verander het wachtwoord door een ander vier nummerig getal in te voeren en dan op de OK knop te drukken om te bevestigen. Wanneer het wachtwoord veranderd is, dan moet u het nieuwe wachtwoord invoeren om het systeem te ontgrendelen.

1.4.3 Wanneer u uw eigen wachtwoord vergeet, gebruik dan het supervisor wachtwoord "8200" om het systeem te ontgrendelen.

OPMERKING: Als het verkeerde wachtwoord wordt ingevoerd in de ontgrendelde modus, dan zal het systeem vergrendelen.

1.5 RATING – Stel de rating van deze speler in. Als u de rating of kinderslot wilt veranderen, voer dan eerst het ontgrendel wachtwoord in.

Opties: 1 KID SAFE (KINDVEILIG) / 2 G / 3 PG / 4 PG 13 / 5 PG-R / 6 R / 7 NC-17 / 8 ADULT (VOLWASSENE)

1.6 DEFAULT (STANDAARD) – Reset naar fabriekinstellingen.

Opties: RESTORE (HERSTEL)

1.7 EXIT SETUP – Selecteer deze op het setup menu te verlaten.

2. LANGUAGE SETUP (TAAL SETUP)

2.1 OSD LANGUAGE (OSD-TAAL) – Dit wordt gebruikt om een andere On Screen Display (Op-Scherm Weergave) taal te kiezen voor andere gebruikers.

2.2 AUDIO LANG (AUDIOTAAL) – selecteer de gewenste audiotaal. (Alleen voor DVD, disk ondersteuning vereist)

2.3 SUBTITLE LANG (ONDERTITELTAAL) – Selecteer gewenste ondertiteltaal. (Alleen voor DVD, disk ondersteuning vereist)

2.4 MENU LANG (MENUTAAL) - Selecteer gewenste disk menutaal. (Alleen voor DVD, disk ondersteuning vereist)

2.5 EXIT SETUP – Selecteer deze op het setup menu te verlaten.

3. VIDEO SETUP

3.1 BRIGHTNESS (HELDERHEID)– om de helderheid in te stellen voor het beeld.

Opties: 0/2/4/6/8/10/12

3.2 CONTRAST – om het contrast van het beeld in te stellen.

Opties: 0/2/4/6/8/10/12

3.3 HUE (TINT) – om de kleurimpressie van het beeld in te stellen.

Opties: -6/-4/-2/0/+2/+4/+6

3.4 SATURATION (VERZADIGING) – om het verzadigingsniveau van het beeld in te stellen.

Opties: 0/2/4/6/8/10/12

3.5 EXIT SETUP – Selecteer deze op het setup menu te verlaten.

4. SPEAKER SETUP (LUIDSPREKER SETUP)

4.1 DOWNMIX

Opties: LT/RT - Links/Rechts mix modus
STEREO - Stereo modus

4.2 EXIT SETUP – Selecteer deze op het setup menu te verlaten.

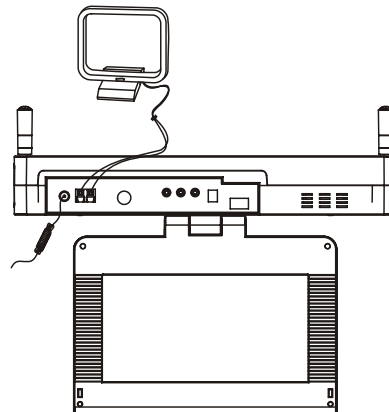
RADIO BEDIENING

OM DE RADIO AF TE SPELEN

1. Druk herhaaldelijk op de FUNCTIE knop om te schakelen naar RADIO-modus (Op dit moment zal het TFT-scherm uitgeschakeld worden), de radio-indicator zal oplichten en het LCD toont de huidige frequentie en band.
2. Selecteer de gewenste band met de STOP/BAND knop tot uw gewenste band getoond wordt op het LCD.
3. Stem af op het gewenste station door te drukken op de TUNER OMHOOG/OMLAAG knop (Druk herhaaldelijk op de TUNER OMHOOG/OMLAAG knop tot u have sterkste,

meeste heldere geluid krijgt).

4. Wanneer u een FM ST station ontvangt, dan zal het desbetreffende icoontje tonen op het LCD.
5. De AM-antenne en externe FM-antenne zijn directioneel.
 - Wanneer u een FM-uitzending ontvangt, spreid dan de FM antenne uit en plaats hem in de beste positie voor de beste ontvangst.
 - Voor AM-uitzendingen, roteer de AM-antenne tot u de beste ontvangst hoort.
Er zijn twee klemmen op de AM-antenne in. Druk op deze klemmen om de AM-antenne eenvoudig te verbinden, zoals op de illustratie voor AM ontvangst.



6. Pas het volumeniveau aan naar een comfortabel luisterniveau.
7. Druk op de power knop om de radio uit te schakelen.
Opmerking: Als een bepaald FM (STEREO) station zwak is of als u teveel achtergrondruis hoort, druk dan op de HOEK/ST/MONO knop op de afstandsbediening om te schakelen naar FM (MONO). Dit resulteert vaak in een betere ontvangst.

OM HET RADIOSTATION OP TE SLAAN(TOT 10 BIJ AM / 30 BIJ FM)

1. Druk op de BAND knop om uw gewenste band te selecteren en stem af op uw favoriete station met de TUNER OMHOOG/OMLAAG knop.
2. Druk op de Geheugen knop en selecteer de opgeslagen positie met de GEHEUGEN OMHOOG/OMLAAG knop.
3. Druk op de GEHEUGEN knop om een radiostation op te slaan en de geheugenmodus te verlaten.
Opmerking: De gerelateerde informatie zal getoond worden op het LCD tijdens de procedure van het opslaan van een radiostation.
Om het opgeslagen station op te roepen, drukt u op de GEHEUGEN OMHOOG/OMLAAG knop om uw gewenste in het geheugen opgeslagen station te selecteren en te beluisteren.

TIJD INSTELLEN

Stel de tijd in zoals in de procedure hieronder:

1. Druk op de Standby knop om te schakelen naar de standby-modus en druk op de CD-DEUR OPEN/SLUIT knop op het apparaat, de uren zullen nu knipperen en kunnen worden ingesteld.
2. Druk op de VOLGENDE/TUNER OMHOOG knop of VORIGE/TUNER OMLAAG knop om de uren aan te passen.
3. Na het aanpassen, drukt u nogmaals op de CD-DEUR OPEN/SLUIT knop om te bevestigen en de minuten zullen knipperen en kunnen nu worden ingesteld.
4. Gebruik de VOLGENDE/TUNER OMHOOG knop of VORIGE/TUNER OMLAAG knop om de minuten aan te passen.

5. Tenslotte, drukt u op de OK knop om de tijd op te slaan.
Opmerking: U kunt alleen de tijd instellen in standby-modus.

ALARM BEDIENING

Dit apparaat heeft een alarmfunctie, u kunt het alarm als volgt instellen in standby-modus:

1. Druk en houd de ALARM knop ingedrukt op het apparaat tot de uren en het alarm icoontje knipperen op het LCD.
2. Druk op de VOLGENDE/TUNER OMHOOG knop of VORIGE/TUNER OMLAAG om de uren aan te passen.
3. Druk op de ALARM knop om te bevestigen. De minuten zullen nu knipperen en kunnen door u worden aangepast.
4. Gebruik de VOLGENDE/TUNER OMHOOG knop of VORIGE/TUNER OMLAAG knop om de minuten aan te passen.
5. Druk nogmaals op de ALARM knop om de instellingen op te slaan.
6. Gebruik de VOLGENDE/TUNER OMHOOG knop of VORIGE/TUNER OMLAAG knop om de alarmmodus te selecteren (b.v. wanneer het alarm afgaat, zal het apparaat een Bi Bi... geluid maken Fun- wanneer het alarm afgaat, zal de DVD functie aangezet worden.)
7. Tenslotte, gebruikt u de ALARM knop om alle instellingen op te slaan.

Druk op de ALARM knop om de functie in- of uit te schakelen. Het LCD toont het Alarm icoontje als het alarm ingeschakeld is. Opmerking: Het alarm kan alleen ingesteld worden in standby-modus.

TIMER INSTELLEN

De timer functie wordt gebruikt om de tijd in te stellen die nog nodig is terwijl u kookt.

Stel de timer in, zoals hieronder wordt uitgelegd:

1. Druk herhaaldelijk op de TIJD knop om de tijd te selecteren uit 10, 15, 30, 45, 60, 75, 90, 180, OFF (UIT).
2. Gebruik daarna de TUNER OMHOOG/OMLAAG knop om het exacte aantal minuten toe- of af te laten nemen.
3. Druk op de OK knop om te bevestigen.

Wanneer het alarm afgaat en geluid klinkt, druk dan op TIJD om het geluid te stoppen.

Na het instellen van de timer, drukt u op de afteltimer knop op het apparaat of de aftel knop op de afstandsbediening om de resterende tijd te controleren.

DVB BEDIENING

BEGINNEN

- Zorg ervoor dat de TV-antenne correct is verbonden met uw speler;
- Zet de speler aan en druk een aantal keren op de FUNCTIE knop om te schakelen naar de DVB-T modus, de DVD/DVB-T indicator zal oplichten.

Een van de eerste installatie dialogen zal getoond worden op het scherm, selecteer YES (JA) om de eerste installatie uit te voeren, selecteer daarna opties zoals vermeld in het dialoog om de eerste installatie af te ronden, selecteer de NO (NEE) optie om de interface te verlaten.

TAAL

Druk op de AUDIO knop op de afstandsbediening om de gewenste audiotaal te selecteren bij TV-programma's die hierin voorzien tijdens de DVB-modus.

TOON GEDETAILEERDE INFORMATIE VAN PROGRAMMA

Druk op de DISPLAY knop tijdens de DVB afspeelmodus om de gedetailleerde informatie van het programma tonen.

ELEKTRONISCHE PROGRAMMAGIDS

Druk op de Program/EPG Knop tijdens de DVB afspeelmodus om door de TV Programmagids te bladeren.

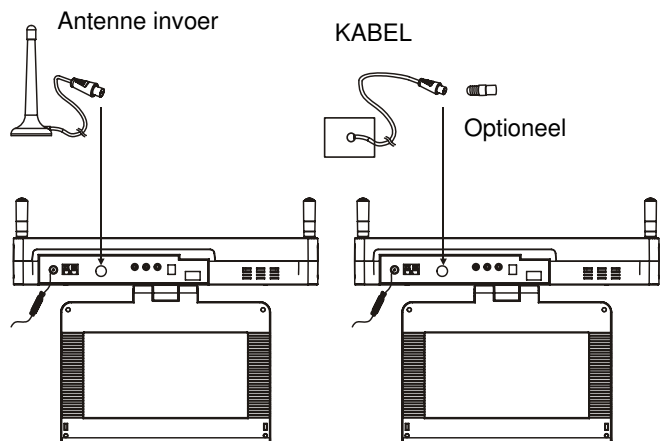
TELETEKST

Druk op de TEXT knop om teletekst te tonen.

EEN ZENDER ZOEKEN

- Druk op de VOLGENDE&TUNER OMHOOG of VORIGE/TUNER OMLAAG knop op het hoofdapparaat of op de NAVIGATIE OMHOOG/OMLAAG knop op de afstandsbediening om het kanaalnummer te veranderen. Een gewenst kanaal kan met deze twee toetsen bereikt worden.
- Wanneer het gewenste kanaal geselecteerd is, dan zou het onmiddellijk moeten beginnen met uitzenden. In het geval dat het alleen kanaalinformatie toont en dan verandert naar een zwart scherm is het geselecteerde kanaal geverifieerd als gecodeerd kanaal. U kunt met TUNER UP of TUNER DOWN op het hoofdapparaat of met de NAVIGATION UP/DOWN knoppen op de afstandsbediening het gecodeerde kanaal overslaan.
- Tijdens de DVB afspeelmodus, drukt u op de FUNCTIE knop om te schakelen naar RADIO afspeelmodus.

De Antenne met de speler verbinden



1. Wanneer deze speler verbonden is met een buitenantenne, zorg er dan voor dat er zenders beschikbaar zijn van de signaaltoren.
2. De beeldkwaliteit hangt af van de signaalsterkte.
3. Wanneer de speler verbonden is met een buitenantenne, probeer er voor te zorgen dat grote gebouwen of obstakels het signaal niet blokkeren.

Opmerking: In sommige gebieden kan de binnenantenne aansluiting verschillen, als de aansluiting niet in uw speler past is er een verbindingstuk beschikbaar voor tussen de kabel en de speler. Kijk in de illustratie hierboven.

Druk één keer op de SETUP knop, op het scherm zal een videomenu getoond worden. Stel de items in naar uw wens. Opmerking: drukt u op de setup knop om terug te keren naar de het vorige menu tijdens de setup.

1. Channel Guide (Kanaalgids)

TV channels – Dit wordt gebruikt om de TV kanaallijst te openen, zodat u de TV kanalen naar wens kunt sorteren en selecteren.

Radio channels – Dit wordt gebruikt om de Radio kanaallijst te openen zodat u de Radiokanalen naar wens kunt sorteren en selecteren.

Channels class – Selecteer deze optie om de zenders naar wens te bewerken.

Channels edit – Selecteer deze optie om naar wens de naam van een kanaal te bewerken en zenders te verplaatsen of verwijderen.

2. System config

TV setting (TV instelling)

TV system: Dit wordt gebruikt om het TV-systeem te selecteren.

TV type: dit wordt gebruikt om de TV-scanmodus te selecteren, please set as per your TV-Toestel.

Opties: 4:3PS : Normal Pan & scan mode

4:3LB : Normal Letter box mode

16:9 : 16:9 wide screen mode

Video setting (Video-instelling)

BRIGHTNESS – om de helderheid van het display in te stellen.

CONTRAST – om het contrast van het display in te stellen.

HUE – om de kleurimpressie van het display in te stellen.

SATURATION – om het verzadigingsniveau van het display in te stellen.

Language (Taal)

Selecteer een van de gewenste talen voor het systeem.

Parent Control (Kinderslot)

Change pin – Dit wordt gebruikt om het wachtwoord te veranderen. Voer het wachtwoord "0000" om het te ontgrendelen. Verander het wachtwoord als hierom gevraagd wordt.

Channel lock – dit wordt gebruikt om kanalen te vergrendelen.

Time setting (Tijdstelling)

Time zone – dit wordt gebruikt om uw lokale tijdzone te selecteren.

Sleep – dit wordt gebruikt om uw slaaptijd te selecteren (OFF (UIT), 10, 20, 30, 40, 50, 60, 90, 120min)

System info

Selecteer deze optie en het systeem zal de systeem informatie tonen op het scherm, zoals: Update datum, Tuner ifno, Firmware versie, Model versie, etc. Druk op de SETUP knop om het scherm te verlaten.

3. Installation (Installatie)

Auto Scan - selecteer een van de landen uit de <select area> rij, ga vervolgens naar de <start scan> rij met de navigatie knop om het scannen naar kanalen te beginnen.

Manual scan (Handmatige scan)- scroll naar de manual scan optie, er zal een melding op het scherm getoond worden die u kunt instellen, selecteer de <start scan> optie om te beginnen met het scannen naar kanalen.

Default setup (Standaard setup)– selecteer deze optie om de instellingen te herstellen naar de fabrieksinstellingen.

PROBLEMEN OPLOSSEN

Als uw DVD-speler niet naar behoren lijkt te functioneren, controleer dan de onderstaande items voordat u contact opneemt met een geautoriseerd service center.

Symptoom	Check
Stroom kan niet aangezet worden of schakelt plotseling uit.	<ul style="list-style-type: none">• Zorg ervoor dat het AC stroomsnoer stevig is aangesloten op de AC ingang en het stopcontact.• Schakel de stroom uit en vervolgens weer in.
De Afstandsbediening werkt niet.	<ul style="list-style-type: none">• Controleer of de batterij juist geplaatst is met de "+" en de "-" kanten in de juiste richting.• De batterij kan leeg zijn. Vervang de batterij door een nieuwe.• Controleer de signaaloverdracht gericht is op de afstandsbedieningssensor van de DVD-speler.• Verwijder de obstakels tussen de afstandsbediening en de afstandsbedieningssensor.
Geen beeld of geluid	<ul style="list-style-type: none">• Controleer of de AV-kabels stevig zijn verbonden.• Controleer of de disk een DVD (regionummer 2 of alles), DVD-RW of AUDIO-CD is.• Gebruik geen disk die vuil is of krassen heeft.• Controleer of de labelzijde naar boven is gericht.• De pick-up lens van de DVD-speler kan vuil zijn. Neem contact op met het service center voor het schoonmaken van de lens.• Controleer of het TV-kanaal ingesteld is op VIDEO of AV wanneer u kijkt met een TV.• Controleer de helderheid- en contrastinstellingen van het beeld.• Controleer of het TV-signaal sterk genoeg is.
Geen beeld	<ul style="list-style-type: none">• Controleer of het LCD display aangezet is.
Geen geluid	<ul style="list-style-type: none">• Controleer de volume-instelling. Als het op nul staat, verhoog dan het volumeniveau.• Controleer of de hoofdtelefoon is aangesloten op de Hoofdtelefoon aansluiting. Luidsprekers kunnen niet gebruikt worden wanneer een hoofdtelefoon is verbonden.
Geen beeld en geluid	<ul style="list-style-type: none">• Controleer of de batterij goed is geplaatst en het AC stroomsnoer correct is aangesloten.
Vervorming van beeld of geluid	<ul style="list-style-type: none">• Gebruik een disk zonder krassen of deukjes.
Beeld is niet helder of vervormd	<ul style="list-style-type: none">• Controleer de richting, positie en verbinding van de antenne.
Geen beeld of het beeld is zwart/wit	<ul style="list-style-type: none">• Pas de kleurinstellingen aan.• Controleer de kleurinstellingen.

VOORZICHTIG

- Stel het apparaat niet bloot aan druppelend of spattend water en plaats geen voorwerpen gevuld met vloeistof, zoals vazen, op het apparaat.
- Houd een minimumafstand van 2.0cm rond het apparaat aan voor voldoende ventilatie.
- Hinder De ventilatie niet door het bedekken van ventilatie-openingen met voorwerpen, zoals kranten, tafelkleden, gordijnen etc.
- Plaats geen voorwerpen met naakte vlam, zoals kaarsen, op het apparaat.
- Wanneer de stekker of het stekker gedeelte van het apparaat wordt gebruikt als onderbrekingsapparaat, dan moet deze eenvoudig bedienbaar blijven.
- Gebruik het apparaat in tropische of gematigde klimaten.
- Houdt u aan de milieu-voorschriften als u gebruikte batterijen weggooit.

SPECIFICATIES

Stroombron: AC 230V 50Hz

DC invoer: 12V - 2000mA

Afstandsbediening: CR 2025

Ontvangen banden: AM/FM

Afstembereik: AM 522 - 1620 KHz

FM 87.5 -108 MHz

Stroomverbruik: 28W

TV-Uitvoer (DVD): NTSC/PAL/AUTO

Operationeel Temperatuurbereik: +5°C tot +35°C

LCD display: 9"

Afmetingen: 375(L) x 272(W) x 58(H)mm

Operationeel Vochtigheidsbereik:10 % tot 75 %

Ondersteunde disks: CD, CD-R, CD-RW, DVD, DVD-R,
DVD-RW, DVD+R, DVD+RW

Ondersteunde diskformaten: DVD/MP3/KODAK PHOTO
CD/JPEG

Audiosignaal uitvoer:

1. DVD (lineaire audio)

(1) Frequentie respons:20Hz-20KHz

(2) S/N ratio: >50dB

(3) Dynamisch bereik: 90dB

2. CD audio:

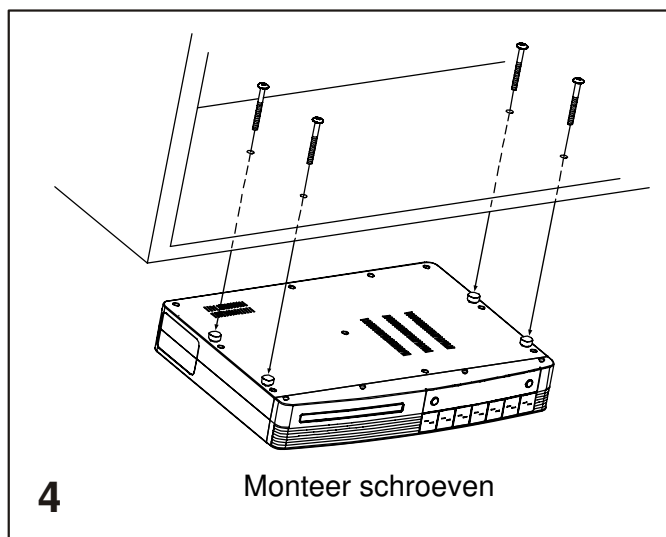
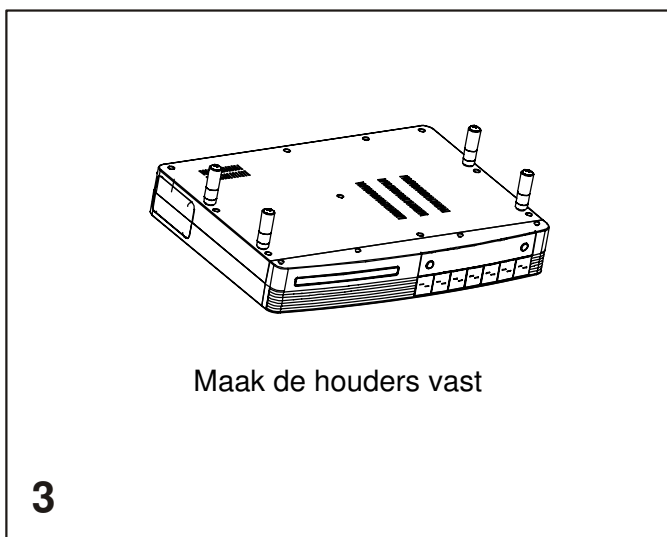
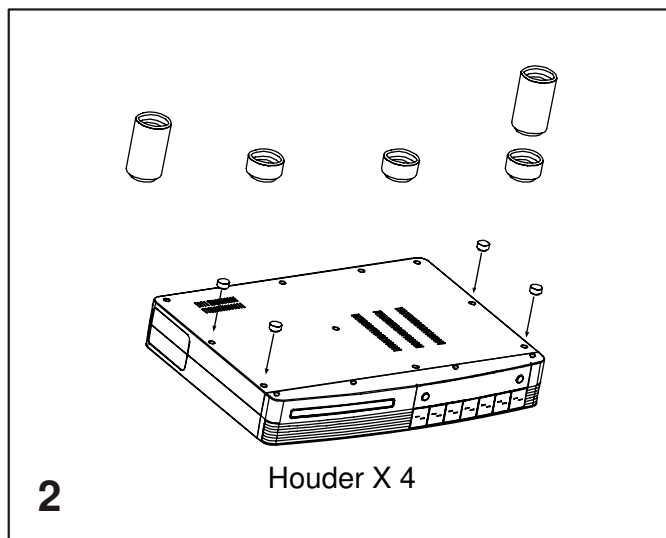
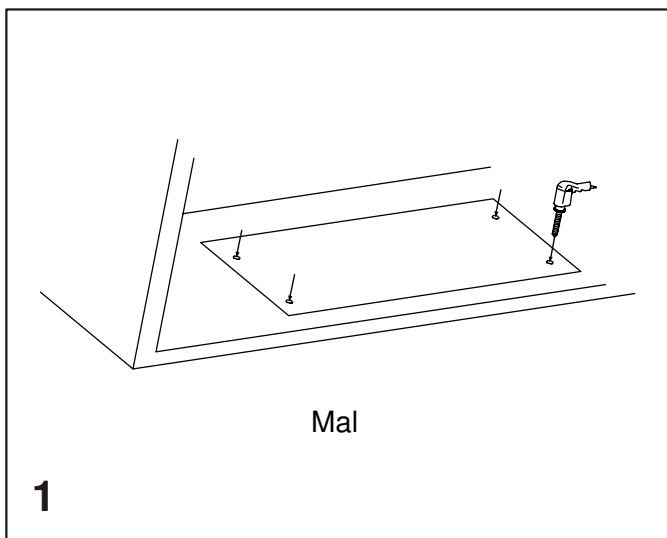
(1) Frequentie respons: 20Hz-20KHz

(2) S/N ratio: >50dB

(3) Dynamisch bereik: 90dB

Specificaties zijn onderhevig aan verandering zonder eerdere berichtgeving.

Installeer het apparaat, zoals op de volgende illustratie.



Indien u zich in de toekomst van dit toestel wenst te ontdoen, let er dan op dat elektrisch afvalmateriaal niet met het huishoudelijk afval mag worden verwijderd. Breng het toestel naar een kringloopwinkel of andere voorziening voor recycling. Neem contact op met uw plaatselijke autoriteit of winkelier indien u meer informatie wenst over recycling. (Richtlijn voor Afval van Elektrische en Elektronische Apparaten, AEEA).