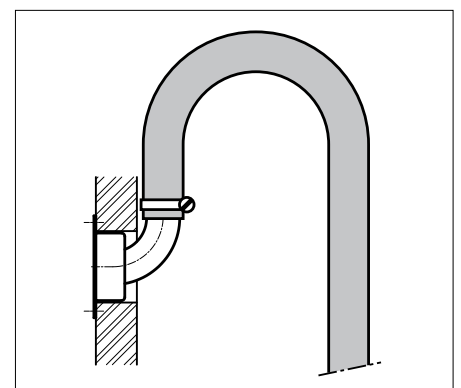
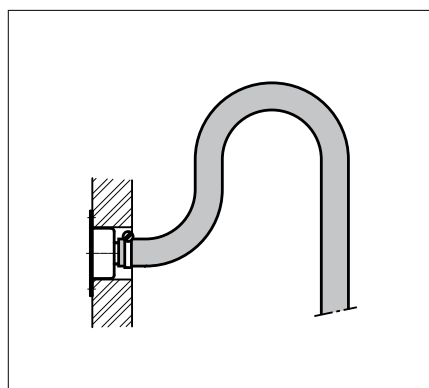
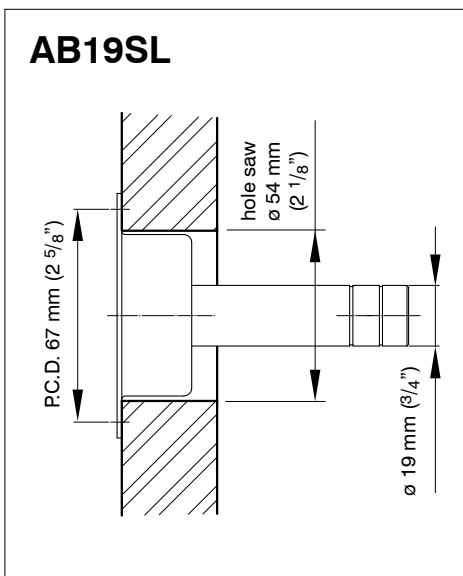
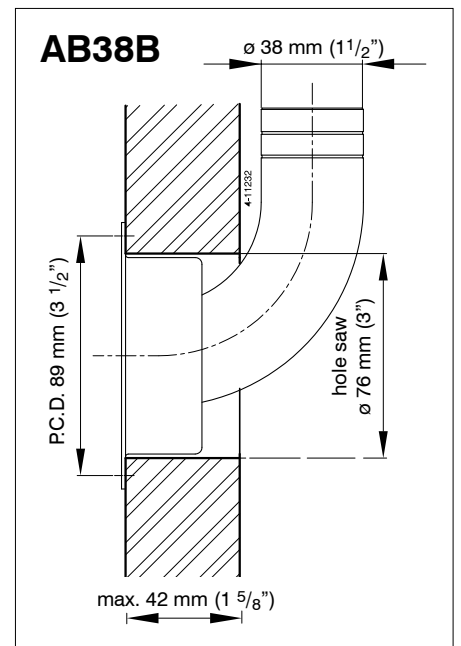
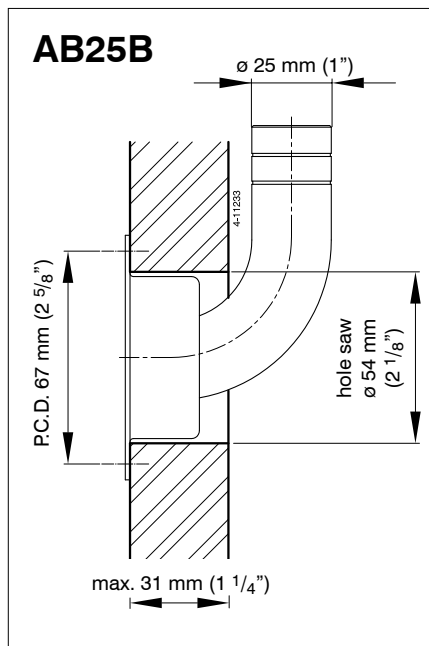
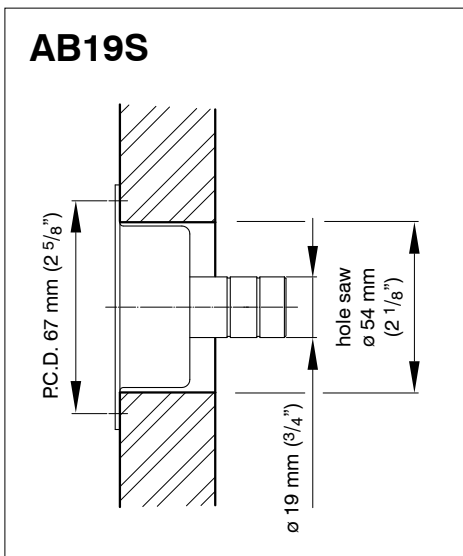
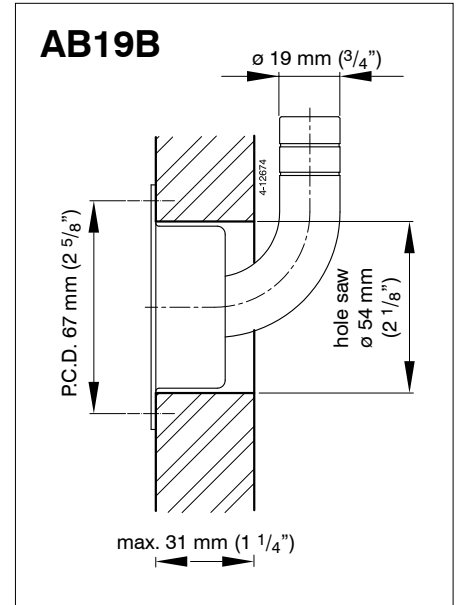
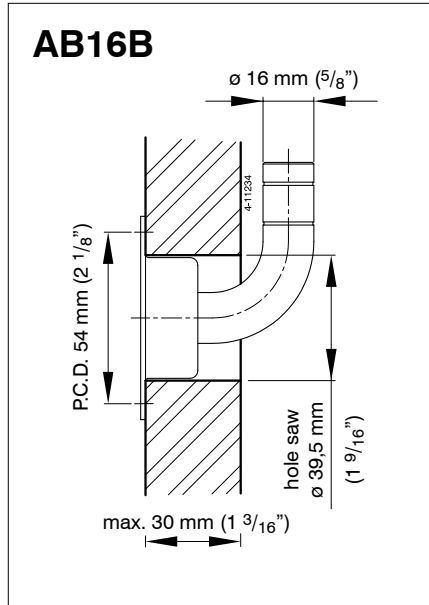
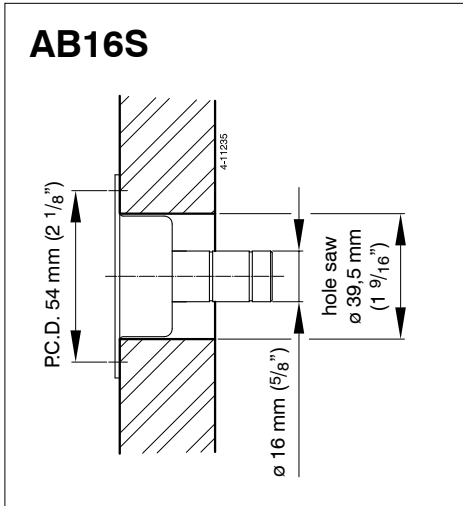


**Roestvaststalen ontluchtingsnippels**  
**Stainless steel breather nipples**  
**Entlüftungsnippel aus nichtrostendem Stahl**  
**Reniflards en acier inoxydable**  
**Purgadores de acero inoxidable**  
**Raccordi di sfiato in acciaio inossidabile**

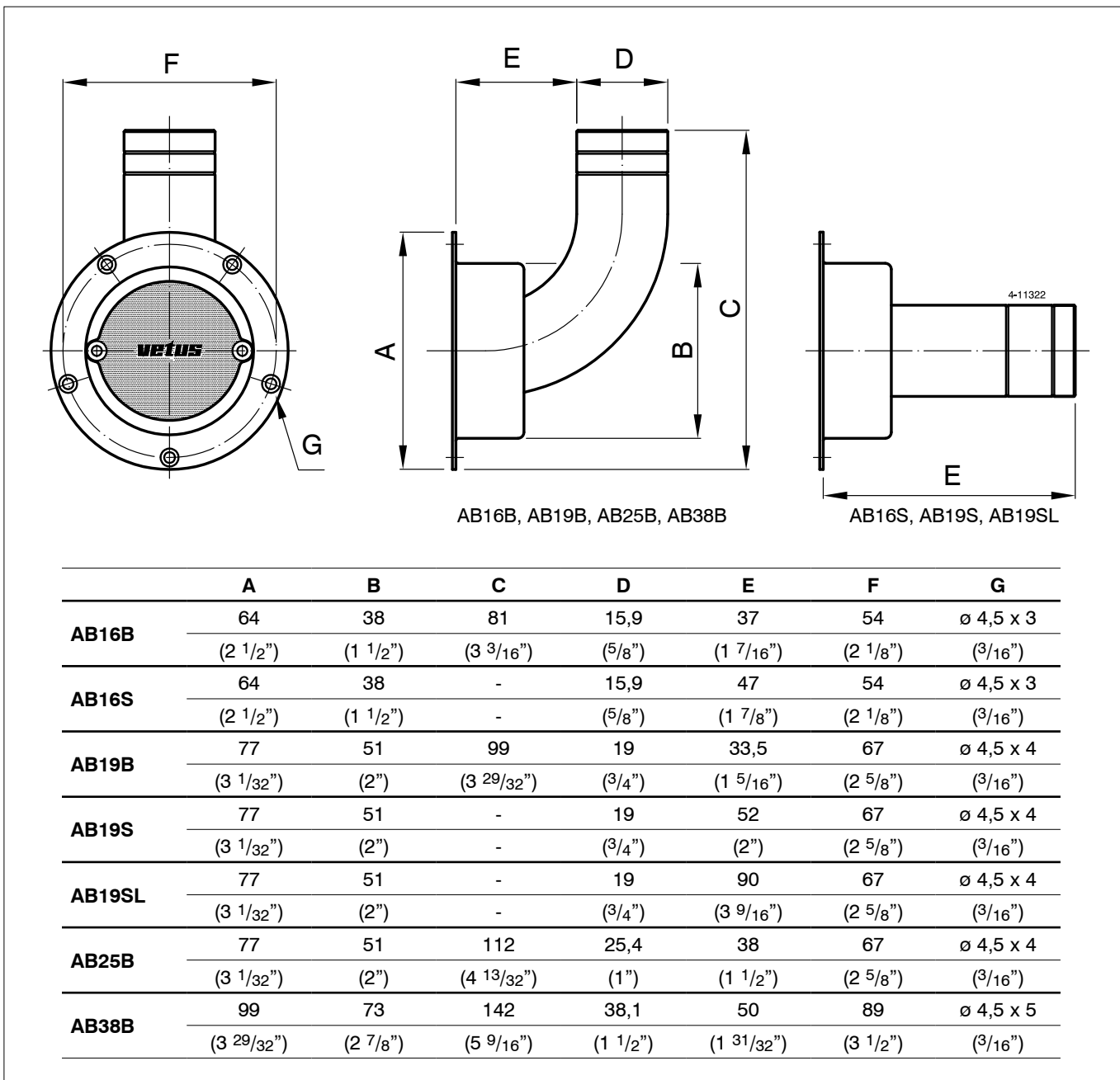
*Installatieinstructies*  
*Installation instructions*  
*Einbauanleitung*  
*Instructions d'installation*  
*Instrucciones de instalación*  
*Istruzioni per il montaggio*



**Hoofdafmetingen**  
**Principal dimensions**

**Hauptabmessungen**  
**Dimensions principales**

**Dimensiones principales**  
**Dimensioni principali**



**Onderhoud**

Reinig de zeef minimaal éénmaal per jaar.

**Maintenance**

Clean the filter at least once annually.

**Wartung**

Das Sieb mindesten 1 Mal pro Jahr reinigen.

**Entretien**

Nettoyez le tamis au moins une fois par an.

**Mantenimiento**

Limpiar el colador al menos una vez al año.

**Manutenzione**

Pulire il setaccio almeno una volta all'anno.

**VETUS** n.v.

FOKKERSTRAAT 571 - 3125 BD SCHIEDAM - HOLLAND - TEL.: +31 10 4377700 - TELEX: 23470  
TELEFAX: +31 10 4372673 - 4621286 - E-MAIL: sales@vetus.nl - INTERNET: http://www.vetus.com