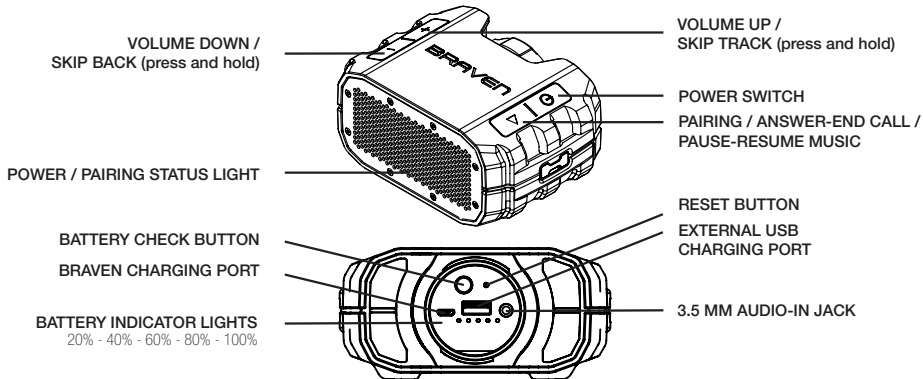


# BRAVEN

## BRAVEN BRV-1 OWNER'S GUIDE

ENGLISH - PORTUGUÊS - FRANÇAIS - ESPAÑOL - DEUTSCHE - ITALIANO - 简体中文 - 日本語 - 한국어

# GET TO KNOW YOUR BRAVEN



## TURN ON & BLUETOOTH PAIRING

1. Press the Power button for 2-3 seconds to turn on your BRAVEN (BRV-1). Press the same button again for 2-3 seconds to turn your BRAVEN off.



2. Activate Bluetooth® on the phone or device you are pairing with (see your device's instruction manual for information on activating its Bluetooth® settings).



3. Press and hold the Play Button on your BRAVEN until you hear the BRAVEN pairing sound.



4. Go to your phone or device's Bluetooth® settings and select "BRAVEN BRV-1" from the list.



5. If asked for a passcode enter "0000"

Your BRAVEN will remember the last 8 devices it has paired with.

**NOTE: If your BRAVEN does not have an active Bluetooth® connection and is left on, it will shut itself off after 30 minutes. To restart your BRAVEN you will need to press and hold the power button for 2-3 seconds.**

## CHARGING YOUR BRAVEN

- *Before using your BRAVEN for the first time, charge the unit until all 5 Battery Capacity lights are solid (not flashing), indicating a full charge (typically 2 to 3 hours).*
- *To charge your BRAVEN, plug the included USB-to-Micro-USB cable into a wall power adapter (not included) or into a powered USB port on a computer. Plug the Micro-USB connector end of the cable into the BRAVEN charging port.*

## CHARGING EXTERNAL DEVICES

*Your BRAVEN is designed to charge USB devices that draw from 0.3A - 1A (most cell phones & mp3 players – tablets and other 2A devices cannot be charged by your BRV-1) using the full-sized USB port located behind the cap. To use external charging:*

1. *Turn your BRAVEN on.*
2. *Plug the USB power cable that came with your phone, mp3 player, or other mobile device into the USB port on your BRAVEN.*
3. *Plug the other end of the cable into your mobile device, and it will immediately begin charging.*

## WATER RESISTANT FEATURES

- *The BRV-1 is IPX5 Water Resistant. BRAVEN BRV-1 speakers are not intended to be submerged in water, but are resistant to rainfall, water jets, and water splashing.*
- *IMPORTANT - To ensure your BRAVEN BRV-1 speaker is prepared for use in a wet environment, remove all cable connections and tightly close the rear water cap. If the water cap is not properly closed, the BRV-1 will not be water resistant.*

## SPEAKERPHONE

- *Press the Answer-End button on your BRAVEN to answer the call over the speaker. Press the Answer-End button again to end the call.*

# WARNINGS, CAUTIONS & LEGAL INFORMATION

To reduce the risk of fire or electric shock, do not expose the BRAVEN to rain or moisture while charging. The BRAVEN should not be exposed to dripping or splashing, and objects filled with liquids, such as vases, should not be placed on or near it while being charged or charging other devices. As with any electronic products, use care not to spill liquids into any part of the product. Liquids can cause a failure and/or a fire hazard. The power supply must be used indoors only. Make no modifications to the product or accessories. Unauthorized alterations may compromise safety, regulatory compliance, and system performance, and will void the warranty. Do not place any flame sources, such as lighted candles, on or near the BRAVEN. The BRAVEN contains small parts that may be a choking hazard and is not suitable for children under age 3. Do not continue charging the battery if it does not reach full charge within the specified charging time. Overcharging may cause the battery to become hot, rupture, or ignite. If you see any heat deformation or leakage, properly dispose of the battery. Do not attempt to charge the battery in temperatures outside the range of 32°-104°F (0°-40°C). If the battery begins to leak, do not allow the liquid to come in contact with your skin or eyes. If contact has been made, wash the affected area with plenty of water and seek medical attention immediately. Do not expose the product or battery to excessive heat, including direct sunlight or fire and storage or use inside cars in hot weather, where it can be exposed to temperatures in excess of 115°F (60°C). Doing so may cause the battery and power supply to generate heat, rupture, or ignite. Using the product in this manner also may result in a loss of performance and a shortened life expectancy. Extended exposure to direct sunlight may damage the external appearance and material qualities. Do not step on, throw, or drop batteries or the power supply or device, or expose them to a strong shock. Do not pierce, crush, dent, or deform the batteries or power supply in any way. If either becomes deformed, properly dispose of it. Do not short-circuit batteries. Do not attempt to service the BRAVEN yourself. Opening or removing covers may expose you to dangerous voltages or other hazards and will void the manufacturer's warranty. To prevent risk of fire or electric shock, avoid overloading wall outlets, extension cords, or integral convenience receptacles. Your Bluetooth device (mobile phone, music player, tablet, laptop, etc.) must support the A2DP Bluetooth profile in order to work wirelessly with your new BRAVEN speaker. The A2DP profile is supported by most recent mobile products with built-in Bluetooth capability. Please refer to your device's user manual for details and instruction regarding the Bluetooth profiles it supports. This device complies with part 15 of the FCC Rules. Operation is subject to the following two conditions: (1) This device may not cause harmful interference, and (2) this device must accept any interference received, including interference that may cause undesired operation.

NOTE: This equipment has been tested and found to comply with the limits for a Class B digital device, pursuant to part 15 of the FCC Rules. These limits are designed to provide reasonable protection against harmful interference in a residential installation. This equipment generates, uses and can radiate radio frequency energy and, if not installed and used in accordance with the instructions, may cause harmful interference to radio communications. However, there is no guarantee that interference will not occur in a particular installation. If this equipment does cause harmful interference to radio or television reception, which can be determined by turning the equipment off and on, the user is encouraged to try to correct the interference by one or more of the following measures: —Reorient or relocate the receiving antenna. —Increase the separation between the equipment and receiver. —Connect the equipment into an outlet on a circuit different from that to which the receiver is connected. — Consult the dealer or an experienced radio/TV technician for help.

This device complies with Industry Canada license-exempt RSS standard(s). Operation is subject to the following two conditions: (1) this device may not cause interference, and (2) this device must accept any interference, including interference that may cause undesired operation of the device. Under Industry Canada regulations, this radio transmitter may only operate using an antenna of a type and maximum (or lesser) gain approved for the transmitter by Industry Canada. To reduce potential radio interference to other users, the antenna type and its gain should be so chosen that the equivalent isotropically radiated power (e.i.r.p.) is not more than that necessary for successful communication.

If an apparatus is provided with a replaceable lithium battery, the following applies:

- If the battery is intended to be replaced by the USER, there shall be a warning close to the battery or in both the instructions for use and the service instructions;
- If the battery is not intended to be replaced by the USER, there shall be a warning close to the battery or in the service instructions.

This warning shall include the following or similar text: CAUTION: Danger of explosion if battery is incorrectly replaced. Replace only with the same or equivalent type.

Where the MAINS plug is used as the disconnect device, the disconnect device shall remain readily operable.

# CONHEÇA O SEU BRAVEN

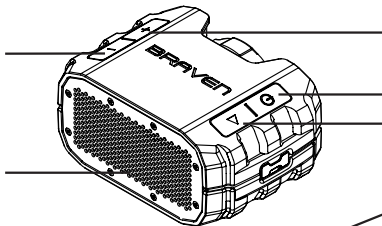
REDUZIR O VOLUME /  
RETROCEDER PARA FAIXA  
ANTERIOR (Pressione por alguns  
segundos)

INDICADOR LUMINOSO DE  
ALIMENTAÇÃO/ESTADO DE  
EMPARELHAMENTO

BOTÃO DE VERIFICAÇÃO  
DA BATERIA

PORTA DE CARREGAMENTO DO  
BRAVEN

INDICADOR LUMINOSO DA BATERIA  
20%-40%-60%-80%-100% de carga



AUMENTAR O VOLUME /  
AVANÇAR PARA FAIXA SEGUINTE  
(Pressione por alguns segundos)

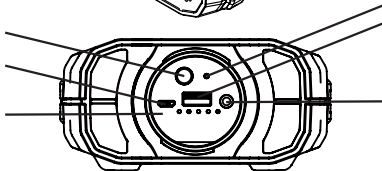
INTERRUPTOR DE ALIMENTAÇÃO

BOTÃO DE TELEFONE /  
EMPARELHAMENTO/PAUSA

BOTÃO DE RESET

PORTA DE CARREGAMENTO USB  
EXTERNA

FICHA DE ENTRADA  
DE ÁUDIO DE 3,5 MM





# LIGAÇÃO E EMPARELHAMENTO

1. *Pressione o botão de alimentação durante 2 a 3 segundos para ligar o BRV-1. Pressione o mesmo botão novamente durante 2 a 3 segundos para desligar o altifalante.*



2. *Active o Bluetooth® no telefone ou no dispositivo com o qual está a efectuar o emparelhamento (consulte o manual de instruções do seu dispositivo para obter informações sobre como activar as suas definições Bluetooth®).*



3. *Pressione e mantenha pressionado o botão de reprodução no altifalante BRAVEN até escutar o som de emparelhamento do mesmo.*



4. *Aceda às definições Bluetooth® do seu telefone ou dispositivo e seleccione o dispositivo BRAVEN da lista.*
5. *Se lhe for solicitada uma palavra-passe, introduza "0000".*



*O alto-falante BRAVEN irá recordar-se dos últimos 8 dispositivos com os quais foi emparelhado.*

**NOTA: Se o BRAVEN não dispuser de uma ligação Bluetooth® activa e for deixado ligado, irá desligar-se passados 30 minutos. Para colocar o BRAVEN novamente a funcionar, tem de pressionar e manter pressionado o botão de alimentação durante 2 a 3 segundos.**

## CARREGAR O SEU BRAVEN

- *Antes de utilizar o seu BRV-1 pela primeira vez, carregue a unidade até todos os cinco indicadores luminosos LED de capacidade da bateria estarem acesos fixamente (não intermitentes), o que indica uma carga completa (normalmente 2 a 3 horas).*
- *Para carregar seu BRAVEN, conecte o cabo USB-MicroUSB a um adaptador USB de tomada ou a uma porta USB de computador. Conecte a extremidade do conector Micro USB à porta de carregamento do BRAVEN.*

## CARREGAR DISPOSITIVOS EXTERNOS

*O BRAVEN foi concebido para carregar dispositivos USB com uma potência de 0,3 A a 1 A (a grande maioria dos telemóveis e leitores de mp3; não é possível carregar tablets e outros dispositivos de 2 A no seu altifalante BRV-1) utilizando a porta USB de tamanho normal situada por trás da tampa. Para utilizar carregamento externo:*

1. *Ligue o BRAVEN.*
2. *Ligue o cabo de alimentação USB que foi fornecido com o seu telefone, leitor mp3 ou outro dispositivo móvel à porta USB do alto-falante BRAVEN.*
3. *Ligue a outra extremidade do cabo ao seu dispositivo móvel e este começará automaticamente a ser carregado.*

# CARACTERÍSTICAS DE RESISTÊNCIA A ÁGUA DO BVR-1 DA BRAVEN

*O BRV-1 é resistente a água segundo protecção IPX5. Os altifalantes BRV-1 da BRAVEN não se destinam a ser mergulhados em água, mas são resistentes a chuva, jactos e salpicos de água.*

*IMPORTANTE - Para assegurar que o BRV-1 da BRAVEN está preparado para utilização num ambiente húmido, retire todas as ligações de cabos e feche bem a tampa traseira de protecção contra água. Se a tampa de protecção contra água não estiver correctamente fechada, o BRV-1 não será resistente a água.*

## ALTO-FALANTE

*Pressione o botão de telefone/emparelhamento no BRAVEN para atender uma chamada através do alto-falante. Pressione novamente o botão de telefone/emparelhamento para terminar a chamada.*

# AVISOS E ADVERTÊNCIAS / INFORMAÇÕES LEGAIS

A fim de reduzir o risco de incêndio ou choque eléctrico, não exponha o altifalante BRAVEN a chuva ou humidade durante o carregamento. O altifalante BRAVEN não deve ser exposto a pingos ou salpicos, e não devem ser colocados sobre o mesmo ou na sua proximidade objectos cheios com líquidos, quando este estiver a realizar o seu carregamento ou a realizar o carregamento de outros dispositivos. Tal como acontece com quaisquer produtos electrónicos, tenha cuidado para não derramar líquidos sobre qualquer componente do produto. Os líquidos podem provocar uma avaria e/ou risco de incêndio. A fonte de alimentação deverá ser utilizada apenas no interior. Não efectue quaisquer alterações ao produto ou acessórios. Quaisquer alterações não autorizadas podem comprometer a segurança, conformidade regulamentar e desempenho do sistema e irão invalidar a garantia. Não coloque quaisquer fontes de chamas, tais como velas acesas, sobre ou próximo do altifalante BRAVEN. O altifalante BRAVEN contém peças pequenas que podem representar risco de asfixia, pelo que não é adequado a crianças com menos de 3 anos. Não continue a carregar a bateria se esta não atingir a carga completa após o tempo de carregamento especificado. A sobrecarga pode fazer com que a bateria fique quente, se parta ou se incendeie. Se verificar qualquer fuga ou deformação provocada pelo calor, elimine a bateria de forma adequada. Não tente carregar a bateria a temperaturas fora do intervalo de 0 °-40 °C (32 °-104 °F). Se a bateria começar a apresentar fugas, não deixe o líquido entrar em contacto com a sua pele ou olhos. Se este entrar em contacto com os olhos, lave a zona afectada com água abundante e procure imediatamente cuidados médicos. Não exponha o produto ou a bateria a calor excessivo, incluindo luz solar directa ou fogo, nem guarde ou utilize dentro de automóveis em climas quentes, onde possa estar exposto a temperaturas superiores a 60 °C (115 °F). Se o fizer, pode fazer com que a bateria ou fonte de alimentação gerem calor, se partam ou se incendeiem. A utilização deste produto desta forma pode igualmente resultar na perda de desempenho e numa redução da vida útil prevista. A exposição prolongada à luz solar directa pode provocar danos no aspecto exterior e nas qualidades do material. Não pise, lance ou deixe cair as baterias, fonte de alimentação ou dispositivo nem os exponha a choques fortes. Não perfure, esmague, amolgue ou deforme de forma alguma as baterias ou a fonte de alimentação. Se qualquer uma delas ficar deformada, elimine-a de forma adequada. Não provoque um curto-circuito nas baterias. Não tente reparar o altifalante BRAVEN por si próprio. A abertura ou remoção das coberturas pode expô-lo a riscos de tensão perigosa ou outros riscos e irá invalidar a garantia do fabricante. Para impedir o risco de incêndio ou choque eléctrico, evite sobrecarregar de tomadas de parede, extensões ou receptáculos de várias tomadas. Durante a reprodução de música, o altifalante pode vibrar BRAVEN e mover-se, o que poderá fazer com se desloque e caia. O seu dispositivo Bluetooth (telemóvel, leitor de música, tablet, computador portátil, etc.) tem de ser compatível com o perfil Bluetooth A2DP para funcionar com uma ligação sem fios com o seu novo altifalante da série BRAVEN. O perfil A2DP é suportado pelos produtos móveis mais recentes com capacidade Bluetooth integrada. Consulte o manual do utilizador do seu dispositivo para obter mais detalhes e instruções sobre os perfis Bluetooth que suporta.

Este dispositivo está em conformidade com a parte 15 das Regras da FCC. O seu funcionamento está sujeito às duas seguintes condições: (1) este dispositivo não pode causar interferências nocivas e (2) este dispositivo tem de aceitar qualquer interferência recebida, incluindo interferências que possam causar um funcionamento indesejado.

NOTA: Este equipamento foi testado e considerado em conformidade com os limites para um dispositivo digital de Classe B, de acordo com a parte 15 das Regras da FCC. Estes limites são concebidos para fornecer uma protecção razoável contra interferências nocivas numa instalação residencial. Este equipamento gera, utiliza e pode irradiar energia de radiofrequência e, caso não seja instalado e utilizado de acordo com as instruções, pode causar interferências nocivas nas comunicações de rádio. No entanto, não existe qualquer garantia de que não ocorrerão interferências numa instalação em particular. Se este equipamento causar interferências nocivas à recepção de rádio ou televisão, o que pode ser determinado ligando e desligando o equipamento, incentivamos o utilizador a tentar corrigir as mesmas recorrendo a uma ou mais das seguintes medidas: - Reorientar ou recolocar a antena de recepção. - Aumentar a distância entre o equipamento e o receptor. - Ligar o equipamento a uma tomada num circuito diferente daquele ao qual o receptor está ligado. - Consulte a assistência do revendedor ou um técnico de rádio/TV experiente.

# FAMILIARISEZ-VOUS AVEC L'ENCEINTE BRAVEN

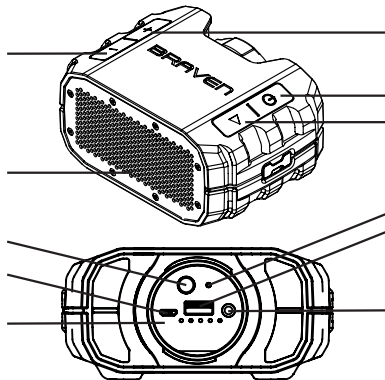
TOUCHE POUR DIMINUER LE VOLUME/RECULER LA MUSIQUE

VOYANT D'ALIMENTATION/  
D'ÉTAT DE LA SYNCHRO

TOUCHE DE VÉRIFICATION  
DE LA BATTERIE

PORT DE RECHARGE DE  
L'ENCEINTE BRAVEN

VOYANT DE LA BATTERIE  
20 % - 40 % - 60 % - 80 % - 100 %



TOUCHE POUR AUGMENTER LE VOLUME/PASSER À LA PISTE SUIVANTE

INTERRUPTEUR MARCHÉ/  
ARRÊT

TOUCHE DE TÉLÉPHONE /  
APPARIEMENT/PAUSE

LE BUTON DE  
RÉINITIALISATION

PORT USB POUR RECHARGE  
DE DISPOSITIF EXTERNE

PRISE D'ENTRÉE AUDIO 3,5 MM

# MISE SOUS TENSION ET SYNCHRO

1. Appuyez sur l'interrupteur marche/arrêt pendant 2 ou 3 secondes pour mettre l'enceinte BRV-1 sous tension. Appuyez de nouveau sur cette touche pendant 2 ou 3 secondes pour mettre l'enceinte hors tension.



2. Activez Bluetooth® sur le téléphone ou le dispositif avec lequel vous appariez l'enceinte (consultez le manuel d'instructions du dispositif pour savoir comment activer sa fonction Bluetooth®).



3. Maintenez enfoncée la touche de lecture de l'enceinte BRAVEN jusqu'à ce que vous entendiez le son de synchronisation de l'enceinte BRAVEN.



4. Accédez aux réglages Bluetooth® de votre téléphone ou de votre dispositif, puis sélectionnez le dispositif BRAVEN à partir de la liste.



5. Si le dispositif vous demande de saisir un mot de passe, entrez « 0000 ».

Votre enceinte BRAVEN conservera en mémoire les huit derniers dispositifs avec lesquels elle a été appariée.

**REMARQUE : Si l'enceinte BRAVEN n'a pas de connexion Bluetooth® active et que vous la laissez sous tension, elle se mettra elle-même hors tension après 30 minutes. Pour réactiver l'enceinte BRAVEN, vous devrez maintenir enfoncé l'interrupteur marche/arrêt pendant 2 ou 3 secondes.**

## RECHARGER VOTRE BRAVEN

- *Avant d'utiliser l'enceinte BRV-1 pour la première fois, rechargez-la jusqu'à ce que les 5 voyants de capacité de la batterie restent tous allumés (sans clignoter), ce qui indique que la recharge est complète (habituellement après 2 à 3 heures).*
- *Pour charger votre BRAVEN, branchez le câble USB/ MicroUSB inclus dans un adaptateur électrique mural (non-inclus), ou dans le port USB d'un ordinateur. Branchez le connecteur micro-USB dans le port de recharge de l'enceinte BRAVEN.*

## RECHARGE DE DISPOSITIFS EXTERNES

*L'enceinte BRAVEN permet de recharger des dispositifs USB dont l'intensité de fonctionnement est de 0,3 A à 1 A (soit la plupart des cellulaires et des lecteurs MP3; il est impossible de recharger les tablettes et les autres dispositifs de 2 A au moyen de l'enceinte BRV-1). Pour ce faire, utilisez le port USB de taille normale, qui se trouve derrière le bouchon. Pour recharger un dispositif externe :*

1. *Mettez l'enceinte BRAVEN sous tension au moyen du bouton marche/arrêt.*
2. *Branchez le câble d'alimentation USB fourni avec le téléphone, le lecteur MP3 ou tout autre dispositif mobile dans le port USB de l'enceinte BRAVEN.*
3. *Branchez l'autre extrémité du câble dans le dispositif mobile; la recharge commencera sur-le-champ.*



# RÉSISTANCE À L'EAU DE L'ENCEINTE BRV-1 DE BRAVEN

*L'enceinte BRV-1 est résistante à l'eau (protection IPX5). Bien que les enceintes BRV-1 de BRAVEN ne soient pas conçues pour être immergées dans l'eau, elles résistent à la pluie, aux jets d'eau et aux éclaboussures d'eau.*

*IMPORTANT – Pour vous assurer que l'enceinte BRV-1 de BRAVEN peut être utilisée dans un environnement humide, enlevez tous les câbles qui lui sont connectés et refermez bien le bouchon étanche à l'arrière. Si le bouchon étanche n'est pas fermé correctement, l'enceinte BRV-1 ne sera pas résistante à l'eau.*

# MODULE MAINS LIBRES

*Appuyez sur la touche de téléphone/appariement sur l'enceinte BRAVEN pour répondre à l'appel au moyen de l'enceinte. Appuyez à nouveau sur la touche de téléphone/appariement pour mettre fin à l'appel.*

# AVERTISSEMENTS ET MISES EN GARDE / INFORMATIONS JURIDIQUES

Afin de réduire le risque d'incendie ou de choc électrique, ne pas exposer l'enceinte BRAVEN à la pluie ni à l'humidité pendant sa recharge. Aucun liquide ne doit s'écouler sur l'enceinte BRAVEN ni l'éclabousser, et aucun objet rempli de liquide, tel un vase, ne doit être placé sur l'enceinte ni à proximité pendant la recharge de l'enceinte BRAVEN ou pendant que l'enceinte recharge d'autres dispositifs. Comme pour tout autre produit électronique, faire attention de ne pas déverser de liquide sur une partie quelconque du produit. Les liquides peuvent entraîner une panne et/ou un risque d'incendie. La source d'alimentation doit être utilisée uniquement à l'intérieur. Ne pas apporter de modifications au produit ni aux accessoires. Toute modification non autorisée peut compromettre la sécurité, la conformité aux règlements et la performance du système, et elle annulera la garantie. Ne pas placer une source de flammes, telle qu'une bougie allumée, sur l'enceinte BRAVEN ou à proximité. Puisque l'enceinte BRAVEN contient de petites pièces qui peuvent constituer un risque d'étouffement, elle ne convient pas aux enfants âgés de moins de 3 ans. Cesser de recharger la batterie si sa pleine charge n'est pas atteinte à l'intérieur du délai de recharge indiqué. En cas de surcharge, la batterie peut devenir brûlante, se fendre ou s'enflammer. Si des fuites ou des déformations causées par la chaleur apparaissent, éliminer adéquatement la batterie. Ne pas essayer de recharger la batterie si la température est inférieure à 0° ou supérieure à 40 °C. Si la batterie fuit, éviter que le liquide entre en contact avec la peau ou les yeux. En cas de contact, laver abondamment la zone touchée avec de l'eau et consulter un médecin immédiatement. Ne pas exposer le produit ou la batterie à une chaleur excessive; entre autres, ne pas les exposer aux rayons directs du soleil ni au feu et ne pas les ranger ni les utiliser dans une auto par temps très chaud (où la température peut atteindre plus de 60 °C). Si ces précautions ne sont pas respectées, la batterie et la source d'alimentation peuvent devenir brûlantes, se fendre ou s'enflammer. De plus, le fait d'exposer le produit à ces conditions peut nuire à sa performance et réduire la durée de vie de la batterie. Une exposition prolongée aux rayons directs du soleil peut endommager l'apparence extérieure du produit et les qualités de ses matériaux. Ne pas poser le pied sur les batteries, la source d'alimentation ou le dispositif; ne pas les lancer, les laisser tomber ni leur faire subir un choc violent. Ne pas percer, écraser, cabosser ni déformer les batteries ou la source d'alimentation. Si une batterie ou la source d'alimentation est déformée, l'éliminer adéquatement. Ne pas court-circuiter les batteries. Ne pas essayer de réparer l'enceinte BRAVEN soi-même. L'ouverture ou le retrait des couvercles entraîne un risque d'exposition à des tensions élevées ou à d'autres dangers, et annulera la garantie du fabricant. Pour éviter tout risque d'incendie ou de choc électrique, éviter de surcharger les prises murales, les rallonges électriques ou les prises de courant intégrées à un produit. Lorsqu'elle diffuse de la musique, l'enceinte BRAVEN peut vibrer et ainsi se déplacer, puis tomber du rebord. Votre dispositif mobile Bluetooth (téléphone portable, lecteur de musique, tablette, ordinateur portable, etc.) doit prendre en charge le profil Bluetooth A2DP afin de pouvoir fonctionner avec votre nouvelle enceinte BRAVEN. Le profil A2DP est pris en charge par la plupart des produits mobiles récents dotés d'une fonctionnalité Bluetooth intégrée. Veuillez consulter le mode d'emploi de votre dispositif pour de plus amples détails et instructions au sujet des profils Bluetooth qu'il prend en charge.

Ce produit est conforme à la section 15 des règlements de la FCC. Son fonctionnement est soumis aux deux conditions suivantes : (1) ce produit ne doit pas causer de brouillage nuisible, et (2) ce produit doit pouvoir accepter tout brouillage reçu, y compris le brouillage susceptible de causer un fonctionnement anormal.

REMARQUE : Cet appareil a été testé et jugé conforme aux limitations relatives à un appareil numérique de classe B, conformément à la section 15 des règlements de la FCC. Ces limitations visent à fournir une protection raisonnable contre le brouillage nuisible pouvant survenir dans un environnement résidentiel. Cet appareil génère, utilise et peut émettre de l'énergie de fréquence radio et risque, s'il n'est pas installé ni utilisé conformément aux instructions, de causer du brouillage qui nuira aux communications radiophoniques. Il est toutefois impossible de garantir qu'il ne se produira pas de brouillage dans une installation particulière. Si cet appareil cause du brouillage qui nuit à la réception radio ou télévisuelle, ce qui peut être déterminé en mettant l'appareil hors tension, puis sous tension, nous encourageons l'utilisateur à essayer d'éliminer le brouillage à l'aide d'une ou de plusieurs des mesures suivantes : — Réorienter ou déplacer l'antenne réceptrice. — Éloigner l'appareil du récepteur. — Brancher l'appareil à une prise de courant faisant partie d'un circuit autre que celui sur lequel est branché le récepteur. — Consulter le détaillant ou un technicien radio/télé compétent pour obtenir de l'assistance.

Le présent appareil est conforme aux CNR d'Industrie Canada applicables aux appareils radio exempts de licence. L'exploitation est autorisée aux deux conditions suivantes : (1) l'appareil ne doit pas produire de brouillage, et (2) l'utilisateur de l'appareil doit accepter tout brouillage radioélectrique subi, même si le brouillage est susceptible d'en compromettre le fonctionnement. Cet appareil numérique de la classe B est conforme à la norme NMB-003 du Canada.

Conformément à la réglementation d'Industrie Canada, le présent émetteur radio peut fonctionner avec une antenne d'un type et d'un gain maximal (ou inférieur) approuvé pour l'émetteur par Industrie Canada. Dans le but de réduire les risques de brouillage radioélectrique à l'intention des autres utilisateurs, il faut choisir le type d'antenne et son gain de sorte que la puissance isotrope rayonnée équivalente (p.i.r.e.) ne dépasse pas l'intensité nécessaire à l'établissement d'une communication satisfaisante.

# CONOZCA SU BRAVEN

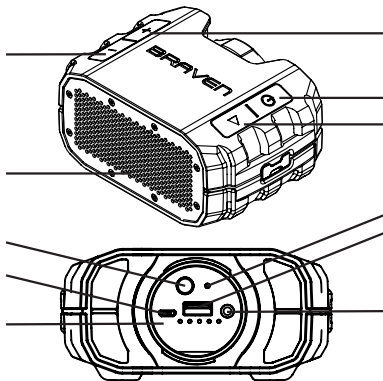
BAJAR VOLUMEN/SALTAR PISTA MUSICAL HACIA ATRÁS (Mantenga pulsado el botón)

LUZ DE ESTADO DE ALIMENTACIÓN Y ESTADO DE LA ASOCIACIÓN

BOTÓN DE COMPROBACIÓN DE LA BATERÍA

PUERTO DE CARGA BRAVEN

LUZ INDICADORA DE LA BATERÍA  
20% - 40% - 60% - 80% - 100%



SUBIR VOLUMEN / SALTAR PISTA (Mantenga pulsado el botón)

INTERRUPTOR DE ALIMENTACIÓN

BOTÓN DE TELÉFONO / ASOCIACIÓN/PAUSA

BOTÓN DE RESET

PUERTO DE CARGA USB EXTERNO

CONECTOR DE ENTRADA DE AUDIO DE 3,5 MM

# ENCENDER Y ASOCIACIÓN

1. Oprima el botón de encendido durante 2-3 segundos para encender el BRV-1. Oprima el mismo botón nuevamente durante 2-3 segundos para apagar el altavoz.



2. Active el Bluetooth® en el teléfono o dispositivo con el que se esté asociando (vea el manual de instrucciones de su dispositivo para obtener información sobre la activación de su configuración de Bluetooth®).



3. Mantenga oprimido el botón de reproducción del altavoz BRAVEN hasta que escuche el sonido de sincronización de BRAVEN.



4. Vaya a los ajustes de Bluetooth® de su teléfono o dispositivo y seleccione el dispositivo BRAVEN en la lista.



5. Si se le solicita una contraseña, introduzca "0000"

Su altavoz BRAVEN recordará los últimos 8 dispositivos con los que se haya asociado.

**NOTA: Si el BRAVEN no tiene una conexión de Bluetooth® activa y se deja encendido, se apagará automáticamente después de 30 minutos. Para reiniciar el BRAVEN, deberá mantener oprimido el botón de encendido durante 2-3 segundos.**

## CARGUE SU BRAVEN

- *Antes de usar su BRV-1 por primera vez, cargue la unidad hasta que todas las 5 luces LED de capacidad de la batería estén encendidas continuamente (sin parpadear), indicando una carga completa (normalmente de 2 a 3 horas).*
- *Para cargar su BRAVEN, conecte su cable USB-a-Micro ya incluido a un adaptador de pared (no incluido), o a un puerto USB en un ordenador. Enchufe en el puerto de carga del BRAVEN el extremo que tiene el conector Micro USB.*

## CARGUE DISPOSITIVOS EXTERNOS

*BRAVEN está diseñado para cargar dispositivos USB que se alimentan de 0.3 A a 1 A (la mayoría de los teléfonos celulares y reproductores de mp3. Las tablets y otros dispositivos de 2 A no pueden cargarse mediante su altavoz BRV-1) con el puerto USB de tamaño completo que está situado tras la tapa. Para usar la carga externa:*

1. *Encienda el BRAVEN.*
2. *Enchufe en el puerto USB del altavoz BRAVEN el cable de alimentación USB que vino con su teléfono, reproductor de mp3 u otro dispositivo móvil.*
3. *Enchufe el otro extremo del cable en su dispositivo móvil e inmediatamente comenzará a cargar.*

## RESISTENTE AL AGUA

*El BRV-1 es resistente al agua IPX5., altavoces BRAVEN BRV-1 no están diseñados para sumergirse en agua, pero son resistentes a la lluvia, chorros de agua y salpicaduras de agua.*

*IMPORTANTE: Para asegurarse de que el altavoz BRAVEN BRV-1 esté preparado para su uso en un entorno húmedo, retire todas las conexiones de cables y cierre bien la tapa contra agua trasera. Si la tapa contra agua no está bien cerrada, el BRV-1 no será resistente al agua.*

## TELÉFONO CON ALTAVOZ

*Presione el botón de llamada/asociación en el BRAVEN para contestar a la llamada por el altavoz. Presione nuevamente el botón de teléfono/asociación para dar por terminada la llamada.*

# ADVERTENCIAS Y PRECAUCIONES / INFORMACIÓN LEGAL

Para reducir el riesgo de incendio o descarga eléctrica, no exponga el BRAVEN a la lluvia o la humedad mientras se está cargando. El BRAVEN no debe exponerse a escurrimientos o salpicaduras, y no se deben colocar cerca de él objetos llenos de líquido, como jarrones, mientras se está cargando o se cargan otros dispositivos. Como ocurre con cualquier otro producto electrónico, tenga cuidado de no derramar líquidos en ninguna parte del mismo. Los líquidos pueden causar fallos o el riesgo de incendio. La fuente de alimentación sólo debe utilizarse en interiores. No le haga modificaciones al producto ni a sus accesorios. Las alteraciones no autorizadas pueden poner en riesgo la seguridad, el cumplimiento normativo y el rendimiento del sistema, además de que anularán la garantía. No coloque en el BRAVEN o cerca de él ninguna fuente de llamas, como serían velas encendidas. El BRAVEN contiene piezas pequeñas que pueden ser un peligro de asfixia y no es adecuado para niños menores de 3 años. No siga cargando la batería si ésta no alcanza la plena carga en el tiempo de carga especificado. Cargarla en exceso puede provocar que la batería se caliente, se rompa o se incendie. Si ve cualquier deformación debida al calor o alguna fuga, deshágase debidamente de la batería. No intente cargar la batería a temperaturas fuera del intervalo de entre 32 y 104 °F (0 a 40 °C). Si la batería empieza a escurrirse, no permita que el líquido entre en contacto con su piel u ojos. Si ha habido contacto, lave inmediatamente el área afectada con agua abundante y busque asistencia médica. No exponga el producto o la batería a un calor excesivo, incluyendo la luz solar directa o el fuego, ni al almacenamiento o utilización dentro de automóviles en climas cálidos, donde pueda estar expuesto a temperaturas por encima de los 115 °F (60 °C). Hacerlo podría causar que la batería y la fuente de alimentación generen calor, se rompan o se incendien. Utilizar el producto de esta manera puede dar como resultado una disminución del rendimiento y una esperanza de vida reducida. La exposición prolongada a la luz directa del sol puede dañar el aspecto externo y cualidades importantes. No pise, lance ni deje caer las baterías o la fuente de alimentación o el dispositivo, ni los exponga a golpes fuertes. No perforo, aplaste, melle ni deforme las baterías o la fuente de alimentación en ninguna forma. Si alguna de ellas se deforma, deshágase correctamente de ella. No conecte las baterías en cortocircuito. No intente dar servicio por usted mismo al BRAVEN. Abrir o retirar las cubiertas puede exponerle a voltajes peligrosos u otros riesgos y anulará la garantía del fabricante. Para evitar el riesgo de incendio o descarga eléctrica, evite sobrecargar las tomas de pared, los cables de extensión o las tomas de corriente integrales. No coloque su BRAVEN sobre superficies elevadas, como serían las estanterías. Durante la reproducción de música, el BRAVEN puede vibrar y moverse, lo que podría provocar que cambie de lugar y caiga por el borde. Su dispositivo Bluetooth (teléfono móvil, reproductor de música, tablet, portátil, etc.) debe ser compatible con el perfil A2DP de Bluetooth para trabajar de modo inalámbrico con su nuevo altavoz serie BRAVEN. El perfil A2DP está admitido por los más recientes productos móviles con capacidad Bluetooth incorporada. Consulte el manual del usuario de su dispositivo para obtener detalles e instrucciones respecto de los perfiles Bluetooth que admite.



Este dispositivo cumple con la parte 15 de las reglas de la FCC. La operación está sujeta a las siguientes dos condiciones: (1) este dispositivo no puede causar interferencia perjudicial y (2) este dispositivo debe aceptar cualquier interferencia que reciba, incluida la que pueda ocasionar un funcionamiento no deseado.

NOTA: Este equipo se ha probado y se ha determinado que cumple con los límites para un dispositivo digital de Clase B de conformidad con la Parte 15 de las reglas de la FCC. Estos límites están diseñados para proporcionar una protección razonable contra la interferencia dañina en una instalación residencial. Este equipo genera, utiliza y puede emitir energía de radiofrecuencia y, si no se instala y utiliza de acuerdo con las instrucciones, puede causar interferencia dañina para las radiocomunicaciones. No obstante, no hay garantía de que no ocurra interferencia en una instalación determinada. Si este equipo causa interferencia dañina a la recepción de radio o televisión, lo cual puede determinarse encendiendo y apagando el equipo, se recomienda al usuario que intente corregir la interferencia con una o más de las medidas siguientes: –Reorientar o reubicar la antena receptora. –Aumentar la separación entre el equipo y el receptor. –Conectar el equipo a una toma en un circuito distinto de aquél al que está conectado el receptor. –Consultar al distribuidor o a un técnico con experiencia en radio y televisión para obtener ayuda.

# IHREN BRAVEN KENNENLERNEN

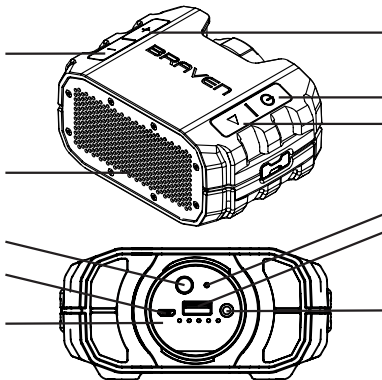
LAUTSTÄRKE VERRINGERN  
/ VORHERIGER TITEL

STROM / KOPPLUNG

AKKU-PRÜFTASTE

BRAVEN-LADEANSCHLUSS

AKKU-ANZEIGELICHT  
20% - 40% - 60% - 80% - 100% Aufladung



LAUTSTÄRKE ERHÖHEN  
/ TITEL ÜBERSPRINGEN

NETZSCHALTER

TELEFON- / KOPPLUNG- /  
PAUSE-TASTE

RESET-TASTE

EXTERNER USB-  
LADEANSCHLUSS

3,5-MM-AUDIO-  
EINGANGSSTECKER

# EINSCHALTEN & KOPPLUNG

1. Drücken Sie den Ein-/Aus-Schalter 2-3 Sekunden lang, um den BRV-1 einzuschalten. Drücken Sie denselben Schalter noch einmal 2-3 Sekunden lang um die Lautsprecher auszuschalten.



2. Drücken und halten Sie die "Play"-Taste auf dem BRAVEN-Lautsprecher, bis Sie den BRAVEN-Kopplungston hören.



3. Halten Sie die Kopplungstaste an Ihrem BRAVEN-Lautsprecher gedrückt, bis das kopplung schnell blinkt und Sie das Synchronisierungsgeräusch des BRAVEN hören.



4. Navigieren Sie zu den Bluetooth®-Einstellungen Ihres Telefons oder Geräts, und wählen Sie das BRAVEN-Gerät in der Liste.



5. Wenn Sie nach einem Passcode gefragt werden, geben Sie "0000" ein.

Ihr BRAVEN-Lautsprecher speichert die letzten 8 Geräte, mit denen er gekoppelt wurde.

**ANMERKUNG: Wenn der BRAVEN keine aktive Bluetooth®-Verbindung hat, und eingeschaltet bleibt, schaltet er sich von selbst nach 30 Minuten aus. Um den BRAVEN erneut zu starten, drücken und halten Sie den Ein-/Aus-Schalter 2-3 Sekunden lang.**

## AUFLADEN IHRES BRAVEN

- *Bevor Sie Ihren BRV-1 zum ersten Mal benutzen, Einheit bitte aufladen, bis alle 5 Batterieladestands-LEDs stetig aufleuchten (nicht blinken), was vollen Ladestand anzeigt (normalerweise 2-3 Stunden).*
- *Um ihren BRAVEN aufzuladen, stecken sie das USB-to-Micro USB Kabel in einen USB unterstützenden Wandstecker (nicht inbegriffen), oder in einen USB Anschluss an ihrem Computer. Stecken Sie das Ende des enthaltenen Mikro-USB-Verbindungssteckers in den Ladeanschluss des BRAVEN.*

## AUFLADEN EXTERNER GERÄTE

*Der BRAVEN ist so konstruiert, dass er USB-Geräte laden kann, die zwischen 0,3 – 1,0 A abnehmen (die meisten Mobiltelefone & mp3 Player. Tablets und andere 2 A Geräte können von Ihrem BRV-1 Lautsprecher nicht aufgeladen werden) wobei er den hinter der Abdeckung befindlichen full-size USB Eingang verwendet.*

1. *Schalten Sie das BRAVEN auf.*
2. *Stecken Sie das USB-Stromkabel, das mit Ihrem Telefon, MP3-Player oder anderen Mobilgerät geliefert wurde, in den USB-Eingang am BRAVEN-Lautsprecher ein.*
3. *Stecken Sie das andere Ende des Kabels in Ihr Mobilgerät ein, und die Aufladung startet sofort.*

# BRAVEN BRV-1 WASSERBESTÄNDIGKEITSMERKMALE

*Der BRV-1 ist wasserbeständig. BRAVEN BRV-1 Lautsprecher sind aber nicht für das Eintauchen in Wasser konstruiert sondern für Regenbeständigkeit und Beständigkeit gegen Wasserstrahl und Wasserspritzer.*

*BRV-1 Lautsprecher in feuchter Umgebung einsetzbar ist, entfernen Sie bitte alle Kabelverbindungen und schließen sie die hintere Wasserabdeckung fest. Wenn die Wasserabdeckung nicht ordnungsgemäß verschlossen ist, ist der BRV-1 nicht wasserbeständig.*

*WICHTIG – um sicher zu gehen, dass der BRAVEN*

## FREISPRECHEINRICHTUNG

*Drücken Sie die Telefon-/Kopplungs-Taste am BRAVEN, um den Anruf über den Lautsprecher zu beantworten. Drücken Sie die Telefon/Kopplungs-Taste erneut, um den Anruf zu beenden.*

# WARNUNGEN & VORSICHTSMASSNAHMEN / RECHTLICHE INFORMATIONEN

*Halten Sie den BRAVEN von Regen und Feuchtigkeit fern, um das Risiko von Feuer oder Stromschlägen während des Aufladens zu verringern. Der BRAVEN sollte nicht mit Tropfen oder Spritzern in Kontakt kommen, und Gegenstände, die mit Flüssigkeiten gefüllt sind, wie etwa Vasen, sollten nicht auf ihm oder in seiner Nähe platziert werden, während er sich selbst oder andere Geräte auflädt. Achten Sie wie bei allen anderen elektronischen Produkten darauf, dass Sie keine Flüssigkeiten auf Teile des Geräts verschütten. Flüssigkeiten können einen Defekt und/oder ein Feuerrisiko verursachen. Das Netzteil darf nur drinnen verwendet werden. Führen Sie keine Abänderungen am Produkt oder am Zubehör durch. Unerlaubte Veränderungen können die Sicherheit, die Einhaltung von Vorschriften und die Systemleistung beeinträchtigen, und machen die Gewährleistung ungültig. Platzieren Sie keine Flammenquellen, wie etwa brennende Kerzen, auf dem BRAVEN oder in dessen Nähe. Der BRAVEN enthält Kleinteile, für die Verschluckungsgefahr besteht und er ist nicht für Kinder unter 3 Jahren geeignet. Laden Sie den Akku nicht weiter auf, wenn er innerhalb der angegebenen Ladezeit nicht die volle Aufladung erreicht. Überladung kann dazu führen, dass der Akku heiß wird, bricht oder sich entzündet. Wenn Sie Hitzeverformungen oder Lecks bemerken, entsorgen Sie den Akku vorschriftsgemäß. Versuchen Sie nicht, den Akku bei einer anderen Temperatur als 32° - 104° F (0° - 40° C) aufzuladen. Wenn der Akku beginnt, auszulaufen, lassen Sie die Flüssigkeit nicht mit Ihrer Haut oder Ihren Augen in Kontakt kommen. Wenn Sie mit ihr in Kontakt gekommen sind, waschen Sie die betroffene Stelle mit ausreichend Wasser und benachrichtigen Sie unverzüglich einen Arzt. Halten Sie das Produkt und die Batterie von übermäßiger Hitze fern, einschließlich direktem Sonnenlicht oder Feuer, und lagern oder verwenden Sie das Produkt nicht bei heißem Wetter in Autos, wo es Temperaturen von über 115° F (60° C) ausgesetzt sein kann. In diesem Fall kann der Akku und das Netzteil Hitze erzeugen, brechen oder sich entzünden. Wenn das Produkt auf diese Art verwendet wird, kann dies auch zu Leistungsverlust und verkürzter Lebensdauer führen. Längerer Kontakt mit direktem Sonnenlicht kann das äußere Erscheinungsbild und die Materialqualität beeinträchtigen. Die Akkus, das Netzteil oder das Gerät nicht werfen, darauf treten, fallen lassen und keinen starken Schlägen aussetzen. Die Akkus oder das Netzteil nicht in irgendeiner Form durchstechen, zertrümmern, verbeulen oder verformen. Wenn eines der Teile verformt wird, entsorgen Sie es ordnungsgemäß. Schließen Sie die Akkus nicht kurz. Versuchen Sie nicht, den BRAVEN selbst zu warten. Das Öffnen oder Entfernen der Abdeckungen kann gefährliche Stromspannungen oder andere Gefahrenquellen freilegen und macht die Gewährleistung des Herstellers ungültig. Um ein Feuer- oder Stromschlagrisiko zu vermeiden, vermeiden Sie es, Steckdosen, Verlängerungskabel oder eingebaute Anschlüsse zu überladen. Ihr Bluetooth-Gerät (Mobiltelefon, Musicplayer, Tablet, Laptop, etc.) muss das A2DP-Bluetooth-Profil unterstützen, um drahtlos mit Ihrem neuen Lautsprecher aus der BRAVEN zu funktionieren. Das A2DP-Profil wird von*

*den meisten aktuellen Mobilprodukten mit eingebauter Bluetooth-Funktion unterstützt. Lesen Sie bitte das Benutzerhandbuch Ihres Geräts für Details und Anweisungen über die Bluetooth-Profile, die es unterstützt.*

*Dieses Gerät entspricht Teil 15 der FCC-Regeln. Der Betrieb erfolgt unter der Voraussetzung der nachstehenden zwei Bedingungen: (1) Dieses Gerät darf keine schädlichen Störungen verursachen, und (2) dieses Gerät muss alle Störungen akzeptieren, auch Störungen, die einen unerwünschten Betrieb verursachen könnten.*

*ANMERKUNG: Dieses Gerät wurde geprüft und hält die Grenzwerte für ein Digitalgerät der Klasse B gemäß Teil 15 der FCC-Regeln ein. Diese Grenzwerte sind konzipiert, einen angemessenen Schutz gegen schädliche Störungen in einer privaten Anlage zu bieten. Dieses Gerät erzeugt und verwendet Radiofrequenzenergie und kann diese abstrahlen, und kann, wenn es nicht in Übereinstimmung mit den Anleitungen eingebaut und verwendet wird, schädliche Störungen im Funkverkehr verursachen. Es gibt jedoch keine Garantie, dass Störungen bei bestimmten Installationen nicht stattfinden. Wenn dieses Gerät schädliche Störungen bei Radio- oder Fernsehempfang verursacht, was man durch Ein- und Ausschalten des Gerätes feststellen kann, kann der Benutzer versuchen, die Störung durch eine oder mehrere der folgenden Maßnahmen zu beheben: -Richten Sie die Empfangsantenne neu aus oder versetzen Sie diese. -Vergrößern Sie den Abstand zwischen dem Gerät und dem Empfänger. -Schließen Sie das Gerät an einer Steckdose in einem anderen Stromkreis als dem des Empfängers an. -Ziehen Sie den Händler oder einen erfahrenen Radio-/Fernsehtechniker zu Rate.*

# CONOSCERE IL BRAVEN

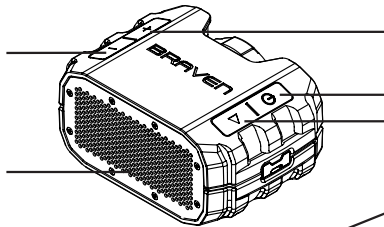
VOLUME GIÙ /  
TORNA INDIETRO  
(Tenere premuto)

SPIA STATO ALIMENTAZIONE/  
ACCOPIAMENTO

PULSANTE CONTROLLO BATTERIA

PORTA RICARICA DEL BRAVEN

SPIA INDICATORE BATTERIA  
Carica del 20%-40%-60%-80%-100%



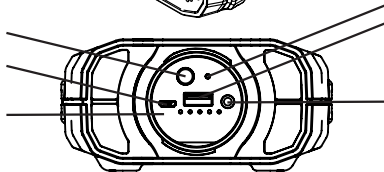
VOLUME SU /  
SALTA TRACCIA  
(Tenere premuto)

INTERRUTTORE DI ACCENSIONE  
PULSANTE TELEFONO /  
ACCOPIAMENTO/PAUSA

PULSANTE DI RESET

PORTA RICARICA USB  
ESTERNA

JACK INGRESSO AUDIO 3,5 MM





# ACCENSIONE E ACCOPPIAMENTO

1. Premere il pulsante di accensione per 2-3 secondi per accendere BRV-1. Premere di nuovo lo stesso pulsante per 2-3 secondi per spegnere l'altoparlante.



2. Attivare il Bluetooth® sul telefono o sul dispositivo con cui si sta eseguendo l'accoppiamento (vedere il manuale di istruzioni del dispositivo per le informazioni sull'attivazione delle impostazioni Bluetooth®).



3. Tenere premuto il pulsante Play sull'altoparlante BRAVEN fino ad udire il suono di accoppiamento



4. Andare alle impostazioni di telefono o dispositivo Bluetooth® e selezionare il dispositivo BRAVEN dall'elenco.



5. Se viene richiesto un codice, immettere "0000".

L'altoparlante BRAVEN ricorda gli ultimi 8 dispositivi accoppiati.

**NOTA: Se il BRAVEN non ha un collegamento Bluetooth® attivo e viene lasciato acceso, si spegne automaticamente dopo 30 minuti. Per riavviare il BRAVEN sarà necessario tenere premuto il pulsante di accensione per 2-3 secondi.**

## RICARICARE IL TUO BRAVEN

- *Prima di utilizzare il per la prima volta, caricare l'unità fino a che tutte e cinque le spie LED di carica della batteria sono fisse (non lampeggianti) ad indicare la carica completa (di solito da 2 a 3 ore).*
- *Per caricare il tuo BRAVEN, inserisci il cavo USB-to-Micro-USB, incluso nella confezione, in un adattatore USB da parete (non incluso), o in una porta USB di un computer acceso. Inserire l'estremità del connettore Micro-USB nella porta per la ricarica del BRAVEN.*

## CARICARE I DISPOSITIVI ESTERNI

*BRAVEN è concepito per ricaricare dispositivi USB con alimentazione da 0,3A - 1A (la maggior parte dei telefoni cellulari e dei lettori MP3. Tablet e altri dispositivi 2A non possono essere ricaricati dall'altoparlante BRV-1) utilizzando la porta USB a dimensione che si trova su retro. Per utilizzare la ricarica interna:*

1. *Accendere il BRAVEN.*
2. *Inserire il cavo di alimentazione USB in dotazione con telefono, lettore MP3 o altro dispositivo mobile nella porta USB dell'altoparlante BRAVEN.*
3. *Inserire l'altra estremità del cavo nel dispositivo mobile e la ricarica comincerà immediatamente.*

## IMPERMEABILITÀ

*BRV-1 è stagno IPX5. Gli altoparlanti BRAVEN BRV-1 non sono concepiti per essere immersi in acqua ma resistono a pioggia, getti e schizzi d'acqua.*

*IMPORTANTE – Per assicurare che l'altoparlante BRAVEN BRV-1 sia pronto ad essere utilizzato in un ambiente umido, rimuovere tutte le connessioni via cavo e chiudere bene il tappo posteriore per l'acqua. Se il tappo per l'acqua non è correttamente chiuso, il BRV-1 non sarà stagno.*

## VIVA VOCE

*Premere il pulsante telefono/accoppiamento sul BRAVEN per rispondere alla chiamata sull'altoparlante. Premere di nuovo il pulsante telefono/accoppiamento per interrompere la chiamata.*

# AVVERTENZE E PRECAUZIONI / INFORMAZIONI LEGALI

Per ridurre il rischio di incendio o di shock elettrico, non esporre il BRAVEN a pioggia o umidità mentre viene caricato. Il BRAVEN non deve essere esposto a gocciolio o a spruzzi e nessun oggetto pieno di liquidi, come vasi, deve essere messo su o vicino ad esso, mentre viene caricato o mentre carica altri dispositivi. Come con tutti i prodotti elettronici, fare attenzione a non versare liquidi in alcuna parte del prodotto. I liquidi possono causare guasti e/o rischio di incendio. L'alimentazione elettrica deve essere solo all'interno. Non apportare modifiche né al prodotto né agli accessori. Modifiche non autorizzate possono compromettere sicurezza, conformità normativa e performance del sistema e invaliderebbero la garanzia. Non mettere alcuna fonte di fiamme libere come candele accese su o vicino al BRAVEN. Il BRAVEN contiene parti piccole che possono rappresentare un rischio di soffocamento e non è adatto a bambini al di sotto di 3 anni di età. Non continuare a ricaricare la batteria se non raggiunge la carica completa entro il tempo specificato. Una carica eccessiva può far sì che la batteria diventi molto calda, si guasti o si incendi. Se si nota qualunque deformazione dovuta al calore o perdita, smaltire la batteria in modo corretto. Non tentare di ricaricare la batteria a temperature fuori dall'intervallo di 32°-104°F (0°-40°C). Se la batteria comincia a perdere, evitare che il liquido venga a contatto con pelle o occhi. In caso di contatto, lavare la parte interessata con acqua abbondante e consultare immediatamente il medico. Non esporre il prodotto o la batteria a calore eccessivo, compresi luce solare diretta o fuoco, né conservare o utilizzare all'interno di automobili nella stagione calda, quando possono essere esposti a temperature superiori a 115°F (60°C). Farlo può far sì che la batteria e l'alimentazione generino calore, si guastino o si incendino. L'utilizzo del prodotto in questo modo può anche provocare un peggioramento delle prestazioni e una durata inferiore a quella prevista. L'esposizione prolungata alla luce solare diretta può danneggiare l'aspetto esterno e la qualità dei materiali. Non salire su, non lanciare né far cadere le batterie, il cavo di alimentazione o il dispositivo, né esporli a forti urti. Non forare, rompere, intaccare né deformare in alcun modo batterie o cavo di alimentazione. In caso di deformazione, smaltire correttamente. Non cortocircuitare le batterie. Non tentare di intervenire da soli sul BRAVEN. Aprire o rimuovere coperture può esporre a tensioni pericolose o ad altri rischi e può invalidare la garanzia del fabbricante. Per prevenire rischi di incendio o shock elettrico, evitare di sovraccaricare le prese a

parete, le prolunghe o i connettori. Il dispositivo Bluetooth (telefono cellulare, lettore musicale, tablet, laptop, ecc.) deve supportare il profilo Bluetooth A2DP per poter funzionare in modalità wireless con il nuovo altoparlante BRAVEN. Il profilo A2DP è supportato dai prodotti mobili più recenti con capacità Bluetooth incorporata. Vedere il manuale utente del dispositivo per ulteriori informazioni sui profili Bluetooth supportati.

Questo dispositivo è conforme alla Parte 15 delle norme FCC. Il funzionamento è soggetto alle seguenti condizioni: Questo dispositivo non può causare interferenze dannose e (2) questo dispositivo deve accettare tutte le interferenze ricevute comprese quelle che possono causare funzionamento indesiderato. (1)

NOTA: Questo apparecchio è stato testato e si è rivelato conforme ai limiti previsti per i dispositivi digitali di classe B, relativamente alla Parte 15 delle norme FCC. Questi limiti hanno lo scopo di fornire una protezione ragionevole contro le interferenze dannose nelle installazioni residenziali. Questo apparecchio genera, usa e può irradiare energia di frequenza radio e se non installato ed utilizzato secondo le istruzioni, potrebbe provocare interferenze dannose per le comunicazioni radio. Non vi è, però, alcuna garanzia del fatto che l'interferenza non si verifichi in una particolare installazione. Se l'apparecchio causa interferenze dannose per la ricezione di radio o televisione, il che può essere confermato spegnendo e accendendo l'apparecchio, l'utente viene incoraggiato a cercare di correggere l'interferenza stessa attraverso una o più delle seguenti misure: -Orientare nuovamente o riposizionare l'antenna di ricezione. - Aumentare la distanza tra l'apparecchio ed il ricevitore. — Collegare l'apparecchio ad una presa su un circuito diverso da quello a cui è collegato il ricevitore. — Rivolgersi al rivenditore o a un tecnico esperto in radio/TV per assistenza.

# 了解 BRAVEN

降低音量 / 上一曲

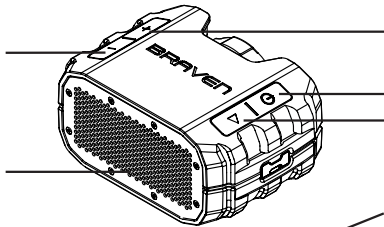
电源 / 配对状态灯

电池电量检查按钮

BRAVEN 充电插孔

电池电量指示灯

电量 20%-40%-60%-80%-100%



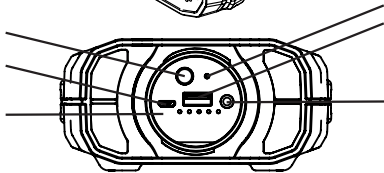
增大音量 / 下一曲

电源开关

电话 配对 / 暂停按钮

复位按钮

外接 USB 充电端口



3.5mm 音频输入插孔

# 开机和配对

1. 按住电源按钮 2-3 秒钟开启 BRV-1。再次按住同一个按钮 2-3 秒钟关闭扬声器。



2. 激活您要与之配对的的手机或其他设备上的蓝牙 Bluetooth® (有关激活其蓝牙 Bluetooth® 设置的信息, 请参阅您的设备的说明书)。



3. 按住 BRAVEN 扬声器上的播放按钮直至听到 BRAVEN 进行配对的声音。



4. 找到您的手机或其他设备的蓝牙 Bluetooth® 设置, 并从列表中选择 BRAVEN 设备。



5. 如果要求提供密码, 请输入“0000”。

BRAVEN 音箱会记住配对成功的最后 8 个设备。

注意: 如果 BRAVEN 没有得到有效的 Bluetooth® 连接而依然开着, 它就会在 30 分钟后自行关闭。如要重启 BRAVEN, 您必须按住电源按钮 2-3 秒钟。

## 给 BRAVEN 充电

- 在首次使用您的 BRV-1 之前，请对该装置充电直至所有 5 个 LED 电池电量指示灯全都稳定亮起 (不再闪烁) 为止，这表示电已充足 (通常需要 2 至 3 小时)。
- 当需要给 BRAVEN 充电时，请将随附的 USB 线插入电源适配器 (未随附的) 或使用计算机上的 USB 端口，再将 Micro USB 接头插入 BRAVEN 充电插孔。

## 外部设备充电

BRAVEN 是为了利用位于防水帽后面的全尺寸 USB 端口向耗电量为 0.3A - 1A 的 USB 设备 (大多数手机和 mp3 播放器，平板电脑和其它 2A 的设备不能用 BRV-1 扬声器充电) 充电而设计的。外部充电的步骤如下：

1. 打开 BRAVEN。
2. 将您的手机、mp3 播放器或其他移动设备随附的 USB 电源线插入 BRAVEN 音箱上的 USB 插孔。
3. 将该电源线的另一端插入移动设备，这就立即开始充电。



# BRAVEN BRV-1的防水性能

BRV-1 拥有达到 IPX5 标准的防水性能，尽管 BRAVEN BRV-1 扬声器并不能浸没在水中，但是它不会受到雨水、喷淋和溅起水花的影响。

**重要事项** – 为确保 BRAVEN BRV-1 扬声器随时可以在潮湿环境内使用，应当除去所有的电缆连接并紧密盖住后面的防水帽。如果没有正确地盖紧防水帽 BRV-1 将会丧失防水性能。

# 免提电话

按BRAVEN 上的电话/配对按钮可通过音箱接电话。再次按电话/ 配对按钮即可结束通话。

# 警告和注意及法律声明

为降低着火或电击的风险，在充电时不得将 BRAVEN 暴露在雨水或水汽中。BRAVEN 不得置于会产生滴水或溅水的环境内，当它本身在充电或者向其它设备充电时也不得置于像花瓶之类盛有液体的物体之上，或靠近这样的物体。就像使用任何电子产品一样，注意不要把液体洒到本产品的任何零件上。液体会导致故障和/或火灾。必须只在室内使用电源。不要对本品或附件进行任何修改。未经授权进行更改可能会导致危险，违反管理法规，降低系统性能，而且还会失去保修资格。不要在 BRAVEN 上或其附近放置任何火源(如点燃的蜡烛)。BRAVEN 包含可能会导致窒息危险的小零件，因此不适合于三岁以下儿童使用。如果在规定充电时间内没有充满电，就不用继续给电池充电。过度充电可能会使电池发热、破裂或点燃。如果发现有任何热变形或泄漏，请适当处置电池。不要在超出 32° -104° F (0° -40° C) 范围的温度条件下给电池充电。如果电池开始泄漏，不要让液体接触到您的皮肤或眼睛。如果已经接触，请立即用足够的清水冲洗受到污染的部位，并找医生治疗。不要让本品或电池过度受热，包括让阳光直射或在火中烧、在热天里在车内存放或使用，因为这些地方的温度可能会超过 115° F (60° C)。如果不注意这一点，就有可能使电池和电源发热、破裂或点燃。以如上所述方式使用本品还可能会导致性能下降和使用寿命缩短。过多地遭受阳光直射可能会损毁外观和材料质量。不要踩踏、抛掷或掉落电池或电源或设备，也不要使它们遭受强烈震动。不要以任何方式刺戳、挤压电池或电源或使其凹陷或变形。假如电池或电源发生变形，请予以适当处置。不要使电池短路。不要试图自己维修 BRAVEN。打开或卸下外盖可能会使您遭受危险电压或其他危险，并且会丧失厂家保修资格。要防止火灾或触电危险，请不要在壁装电源插座、延长线或必需的便利插座上连接过多设备。您的蓝牙 Bluetooth® 设备(手机、音乐播放器、平板电脑、笔记本电脑等)必须支持 A2DP 蓝牙 Bluetooth® 配置，才能以无线方式支持新的 BRAVEN SIX 系列音箱。内置蓝牙 Bluetooth® 功能的多数新移动产品均支

持 A2DP 配置。有关所支持的蓝牙配置 的详细信息和指导说明,请参阅您的设备的用户手册。

本设备符合美国《联邦通信委员会规定》(FCC Rules) 第 15 部分。具体使用取决于以下两个条件:(1) 本设备不会造成有害干扰,以及 (2)本设备必须接受受到的任何干扰,包括可能导致意外操作情况的干扰。注意:本设备已经通过测试,并且结果符合 B 类数字设备的限制(《联邦通信委员会规定》第 15 部分)。这些限制可对住宅中使用本设备 所面临的有害干扰提供合理的预防措施。此设备产生、使用并会辐射无线电频率能量,而且,如果不按说明安装和使用,可能会对无线电通信造成有害干扰。不过,本文并不保证在具体安装中不会发生干扰。如果本设备不对无线电或电视接收产生有害干扰(可通过打开和关闭本设备进行测定),鼓励用户通过下列一项或多项措施排除干扰: 调整接收天线的方向或位置。—增大本设备与接收器之间的间隔。—将本设备连接到一个与连接接收器的电路所不同的电路上的插座中。—向经销商或有经验的无线电/电视 技术人员求助。

# BRAVENについて

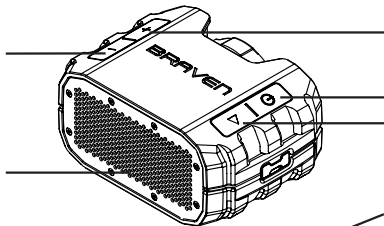
音量ダウン/スキップバック

電源/シンク ステータスライト

バッテリーチェックボタン

BRAVEN充電ポート

バッテリー表示灯  
充電レベル20%-40%-60%-80%-100%



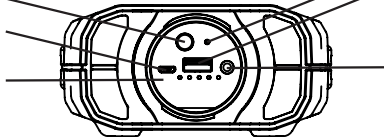
音量アップ/トラックをスキップ

電源スイッチ

電話/ペアリング/ポーズ

リセットボタンを

外部USB充電ポート



3.5ミリオーディオ-INジャック

# 電源オン/シンクング

1. BRV-1のスイッチを入れるには、電源スイッチを2～3秒押ししてください。スピーカーのスイッチを切るには、同じスイッチを2～3秒押ししてください。



2. 電話あるいはペアリングデバイスのBluetooth®を起動させる(Bluetooth®設定に関する情報は、装置仕様説明書を参照してください)。



3. BRAVEN ペアリングの音が聞こえるまで、BRAVENスピーカーのプレイボタンを押し続けてください。



4. 電話あるいはデバイスのBluetooth®設定に行き、リストからBRAVENを選択する。



5. パスコードを聞かれた場合には「0000」を入力する。

BRAVENスピーカーには、ペアリングが行われたデバイスのうち最後の8つが記憶されます。

**注: BRAVEN は、Bluetooth® 接続がなくなった後もオンにしておくと、30分後に自動的に電源が切れます。BRAVENを再度オンにするためには、電源スイッチを2～3秒押す必要があります。**

# 充電 BRAVEN

1. BRV-1 を初めて使用する場合は、5つのバッテリー残量確認LEDライトがすべて点灯し(点滅ではなく)、完全に充電されたことを示すまで充電してください(通常2時間から3時間かかります)。
2. BRAVENを充電するには、付属のUSB-マイクロUSBケーブルを電源アダプタ(別売)に差し込んで接続するか、またはコンピュータ上のUSBポートに接続して充電します。マイクロUSBコネクタの端をBRAVEN充電ポートに差し込みます。

# 外部 デバイス 充電

BRAVEN は、キャップ裏側にあるフルサイズのUSBポートを使用して、0.3A ~ 1A取り出すUSBデバイスを充電するよう設計されています(ほとんどの携帯電話やmp3プレーヤー。タブレットや他の2Aデバイスは、お手持ちのBRV-1スピーカーで充電することはできません)。外部充電の仕方:

1. BRAVENの電源ボタンをオンにする。
2. 携帯電話、mp3プレーヤー、あるいは他の携帯デバイスについてきたUSBパワーケーブルをBRAVENスピーカーのUSBポートに差し込む。
3. ケーブルの反対側の端を携帯デバイスに差し込むと充電が始まる。

# BRAVEN BRV-1 の防水性能

BRV-1 の防水性能は IPX5 で、BRAVEN BRV-1 スピーカーは水中での使用は意図されていませんが、降雨、噴射水、水しぶきなどに対する耐性があります。

重要 - BRAVEN BRV-1 スピーカーを湿潤環境で使用する場合には、すべてのケーブル接続をはずし、後ろのウォーターキャップをしっかりと閉めてください。ウォーターキャップが適切に閉められていないと、BRV-1 は耐水性がありません。

# スピーカーフォン

話にスピーカーを使って出るには、BRAVEN の電話/ペアリングボタンを押します。電話を切るには、電話/ペアリングボタンを押してください。

# 警告と注意 法的情報

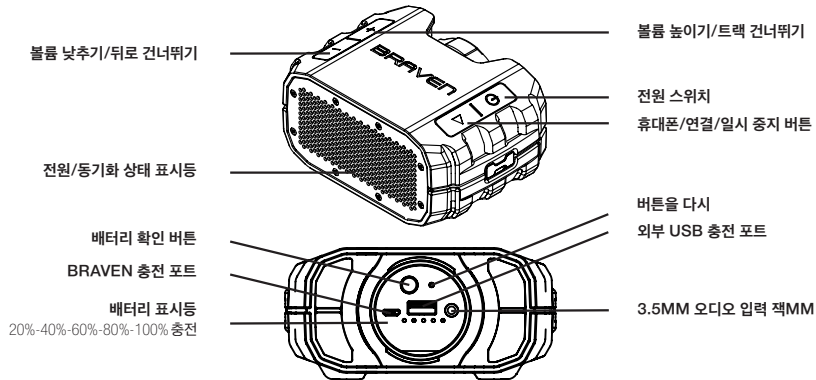
火事あるいは電気ショックのリスクを削減するため、BRAVENを雨あるいは湿気にさらさないでください。BRAVENは、滴下や水しぶきにさらさず、花瓶などの液体を含むものは、その上あるいは近くに置かないでください。他の電子製品同様、製品のいかなる部分にも液体をこぼさないよう注意を払ってください。液体は、不良および/あるいは火災被害を起こす可能性があります。製品あるいはその付属品にいかなる修正も施さないでください。未承認の修正は、安全性、規制遵守、およびシステムパフォーマンスを損なう可能性があり、保証を無効にします。火のついたろうそくなどの火源をBRAVENの上あるいは近辺に置かないでください。BRAVENは、窒息の危険がある小部品を含み、3歳未満の子供には適しません。指定された充電時間内にフルにならない場合には、充電を継続しないでください。バッテリーを過充電すると、加熱、破裂、あるいは発火する可能性があります。バッテリーに熱変形あるいは漏出がある場合には、適切な方法で処分してください。0°Cから40°Cの範囲外のバッテリーは、充電しないでください。バッテリーが漏出したら、漏出液が皮膚あるいは目に接触しないようにしてください。接触してしまった場合には、その部分を十分な水で洗い、ただちに治療を受けてください。製品あるいはバッテリーは、直射日光や火、及び暑い季節における車内での保管あるいは使用を含む、60°C以上になる可能性のある過度の熱にさらさないようにしてください。それにより、バッテリーと電源が加熱、破裂、あるいは発火する可能性があります。また、パフォーマンスの損失や寿命の短縮に至る可能性もあります。長期間にわたって直射日光にさらすと、外観や素材品質が損傷される可能性があります。バッテリーあるいはパワーサプライあるいはデバイスを踏んだり、投げたり、落としたり、ショックを与えたりしないでください。バッテリーあるいは電源装置を刺したり、つぶしたり、へこませたり、変形させたりしないでください。どちらかが変形した場合には、適切な方法で処分してください。バッテリーをショートさせないでください。BRAVENの点検修理はご自身で行わないでください。ふたを開けたり取り外したりする行為は、危険な電圧、あるいは他の危険にさらされる可能性があります。製造者の保証を無効にします。火災あるいは電気ショックのリスクを回避するため、壁のコンセント、延長コード、あるいは統合コンセントの過負荷を避けてください。Bluetoothデバイス(携帯電話、ミュージックプレーヤー、タブレット、ノートパソコン、他)がBRAVENシリーズ



ズスピーカーをワイヤレスで機能させるためには、それらがA2DP ブルートゥースプロファイルをサポートする必要があります。A2DP プロファイルは最近のほとんどのブルートゥース機能搭載携帯製品でサポートされています。デバイスがサポートするブルートゥースプロファイルについては、デバイスの使用説明書をご参照ください。

本デバイスは、FCC規則パート15を遵守します。作動は以下の2つの条件によります。(1)本デバイスが有害な妨害を引き起こさないこと、(2)本デバイスは、望ましくない作用を引き起こすかもしれない妨害を含むいかなる受信された妨害も受容しなければならないこと。注:本機器は、FCC規則のパート15に従い、クラスBデジタルデバイスのための制約を遵守することが試験によりわかっています。これらの制約は、住宅地での設置における有害な妨害に対して合理的な保護を提供するように設計されています。本機器は、高周波エネルギーを発生、使用し、かつ放射する可能性があり、指示どおりに設置、使用されないと、無線通信に有害な妨害を引き起こす可能性があります。しかしながら、特定の設置において妨害が起こらないという保証はありません。本機器が、ラジオあるいはテレビの受信に有害な妨害をきたす場合には(これは機器のスイッチを入れたり切ったりすることにより確認できます)、ユーザーは、以下の方法で妨害を是正することをお奨めします。受信アンテナの方向を変えるか、位置を変える。機器と受信機との間をもっと空ける。受信機が接続されているものとは違う回線上のコンセントに接続する。ディーラーあるいはラジオ・テレビテクニシャンに相談する。

# BRAVEN 개요



# 전원 켜기 및 동기화

1. 전원 버튼을 2~3초 정도 눌러 BRV-1을 켭니다. 동일한 버튼을 다시 2~3초 정도 누르면 스피커가 꺼집니다.



2. 연결할 휴대폰 또는 장치의 Bluetooth를 작동합니다(Bluetooth 설정 작동에 대한 정보는 장치 사용 설명서 참조).



3. 전원 버튼을 2~3초 정도 눌러 BRV-1을 켭니다. 동일한 버튼을 다시 2~3초 정도 누르면 스피커가 꺼집니다.



4. 휴대폰 또는 장치의 Bluetooth 설정으로 이동하여 목록에서 BRAVEN 장치를 선택합니다.



5. 비밀번호를 묻는 메시지가 표시되면 "0000"(이)라고 입력합니다.

BRAVEN 스피커는 연결된 마지막 8개 장치를 기억합니다.

**참고: BRAVEN이 활성화된 Bluetooth® 연결 없이 켜져 있으면 30분 후에 자동으로 꺼집니다. BRAVEN을 다시 시작하려면 전원 버튼을 2~3초 정도 길게 눌러야 합니다.**

## 당신의 BRAVEN 충전

- 처음으로 BRV-1을 사용하기 전에 5개의 배터리 용량 LED 표시등이 모두 켜져서(깜박이지 않음) 완충될 때까지 충전합니다(보통 2~3시간 소요).
- BRAVEN를 충전하시기 위해서는, 포함된 USB 케이블을 사용해서 컴퓨터로 충전하실 수 있으며, 또는 전기 어댑터를 이용해서 충전하실 수 있습니다. 마이크로 USB 커넥터 끝을 BRAVEN 충전 포트에 꽂습니다.

## 외부 장치를 충전

BRAVEN은 보호캡 뒤에 위치한 일반 크기 USB 포트를 사용하여 0.3A ~ 1A(대부분의 휴대폰과 mp3 플레이어, 태블릿과 기타 2A 장치는 BRV-1 스피커로 충전 불가)로 USB 장치를 충전하도록 설계되었습니다. 외부 충전을 사용하려면:

1. BRAVEN 켜십시오.
2. 휴대폰, MP3 플레이어 또는 기타 모바일 장치와 함께 제공된 USB 전원 케이블을 BRAVEN 스피커의 USB 포트에 꽂습니다.
3. 케이블의 다른 쪽 끝을 모바일 장치에 꽂으면 즉시 충전이 시작됩니다.

# BRAVEN BRV-1

## 방수 기능

BRV-1은 IPX5 방수 등급 제품입니다. BRAVEN BRV-1 스피커는 물에 담그도록 제작되지 않았지만 빗물, 분사되는 물 및 튀기는 물로부터 방수 보호됩니다.

중요 - BRAVEN BRV-1 스피커를 물기가 있는 환경에서 사용할 수 있도록 보장하려면 모든 케이블 연결을 제거하고 후면의 물 보호캡을 단단히 닫도록 합니다. 물 보호캡을 제대로 닫지 않으면 BRV-1이 방수가 되지 않습니다.

## 스피커폰

BRAVEN의 휴대폰/연결 버튼을 눌러 스피커를 통해 전화를 받습니다. 통화를 끝내려면 휴대폰/연결 버튼을 다시 누릅니다.

## 경고 및 주의 사항 . 법적 정보

화재 또는 전기 충격 위험을 줄이기 위해 충전 중에 BRAVEN을 비나 습기에 노출시키지 마십시오. BRAVEN은 물이 떨어지는 곳이나 튀기는 곳에 노출되지 않아야 하며 충전 중이거나 다른 장치를 충전하는 동안 화분과 같이 액체가 가득 찬 물체는 BRAVEN의 위에 또는 가까이 두면 안 됩니다. 전원 공급 장치는 실내에서만 사용해야 합니다. 제품이나 액세서리에 변경을 가하지 마십시오. 무단 변경은 안전, 규정 준수 및 시스템 성능을 저해할 수 있으며 보증을 무효화합니다. BRAVEN 위 또는 가까이 촛불과 같은 화염 물질을 두지 마십시오. BRAVEN에는 질식 위험이 있을 수 있고 3세 이하 어린이에게 적합하지 않은 작은 부품이 포함되어 있습니다. 3세 이하 어린이에게 적합하지 않은 작은 부품이 포함되어 질식 위험이 있을 수 있습니다. 과충전 시 배터리가 뜨거워지고 파열되거나 점화될 수 있습니다. 열변형이나 누출이 생기면 배터리를 제대로 폐기하십시오. 0°~40°C(32°~104°F) 범위 밖 온도에서 배터리를 충전하지 마십시오. 배터리가 누출되기 시작하면 액체가 피부나 눈에 닿지 않도록 하십시오. 피부나 눈에 닿을 경우 물로 해당 부위를 충분히 씻어내고 즉시 의사의 도움을 받으십시오. 제품 또는 배터리를 직사광선이나 불과 같은 과도한 열에 노출하지 말고 60°C(115°F) 이상의 뜨거운 날씨에 자동차 안에서 배터리를 보관하거나 사용하지 마십시오. 배터리와 전원 공급 장치가 열을 발생하여 파열 또는 점화될 수 있습니다. 이렇게 제품을 사용하는 경우 성능 저하와 수명 단축이 일어날 수도 있습니다. 직사광선에 장시간 노출되면 외부 모양과 재료 품질이 손상될 수 있습니다. 배터리나 전원 공급 장치 또는 장치를 밟거나 던지거나 떨어뜨리지 말고 강한 충격을 가하지 마십시오. 배터리 또는 전원 공급 장치를 뚫고 찌그러뜨리고 움푹 들어가게 하는 등 어떤 식으로도 변형하지 마십시오. 배터리나 전원 공급 장치가 변형되면 제대로 폐기하십시오. 배터리를 합선하지 마십시오. BRAVEN을 직접 수리하지 마십시오. 덮개를 열거나 제거하면 전압 때문에 위험하거나 다른 위험에 노출될 수 있으며 또한 제조업체의 보증이 무효화됩니다. 화재 위험

또는 전기 충격을 예방하려면 콘센트, 연장 코드 또는 내장형 간편 소켓의 과부하를 피하십시오. Bluetooth 장치(휴대폰, 음악 플레이어, 태블릿, 노트북 등)에는 신형 BRAVEN 시리즈 스피커와 무선으로 연결되기 위해 A2DP Bluetooth 프로파일이 지원되어야 합니다. A2DP 프로파일은 Bluetooth 기능이 내장된 최신 모바일 제품을 지원합니다. 지원되는 Bluetooth 프로파일에 관한 자세한 정보와 지침은 장치 사용 설명서를 참조하십시오.

본 장치는 FCC 규정 파트15를 준수합니다. 작동 시 다음 두 가지 조건을 따릅니다. (1) 본 장치는 유해한 개입을 일으키지 않아야 합니다. (2) 본 장치는 원하지 않는 작동을 일으킬 수 있는 개입을 포함한 수신된 모든 개입을 수용해야 합니다.

참고: 본 장치는 FCC 규정 파트 15에 따라 Class B 디지털 장치에 대한 제한을 준수하도록 테스트되었고 제한을 준수합니다. 이러한 제한은 거주 시설의 유해한 개입으로부터 합리적인 보호를 제공하도록 설계되었습니다. 본 장치는 무선을 발생하고 사용할 수 있으며 지침에 따라 설치 및 사용되지 않을 시 무선 통신에 유해한 개입을 가져올 수 있습니다. 그러나 특정한 시설에서 개입이 발생하지 않는다고 보장되지는 않습니다. 본 장치가 라디오 또는 텔레비전 수신에 유해한 개입을 일으키고 장치를 껐다가 켜는 방법으로 이 현상을 판단할 수 있으면 다음 조치를 하나 이상 수행하여 개입을 수정하는 것이 좋습니다. - 수신 안테나 방향을 바꾸거나 위치를 바꿉니다. -장치와 수신기 사이의 분리 단계를 높입니다. -수신기가 연결된 곳과 다른 회로 콘센트에 장치를 연결합니다. -대리점 또는 라디오/TV 전문 기술자에게 문의합니다.

# BRAVEN



ONLINE: [www.braven.com](http://www.braven.com)



MANUAL: [www.braven.com/manuals](http://www.braven.com/manuals)



SUPPORT: [www.braven.com/support](http://www.braven.com/support)



EMAIL: [support@braven.com](mailto:support@braven.com)



PHONE: 1-877-9 BRAVEN (1-877-927-2836)



TUTORIALS: [www.braven.com/tutorials](http://www.braven.com/tutorials)