

**P** Manual de instruções  
Engenho de furar de coluna

**E** Manual de instrucciones  
Taladro de columna

2



Art.-Nr.: 42.504.20

I.-Nr.: 01038

Art.-Nr.: 42.505.30

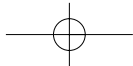
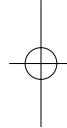
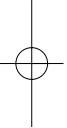
I.-Nr.: 01038

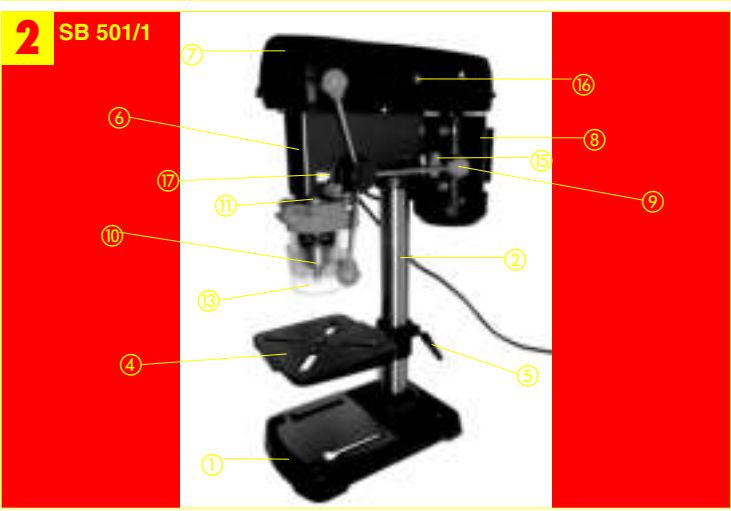
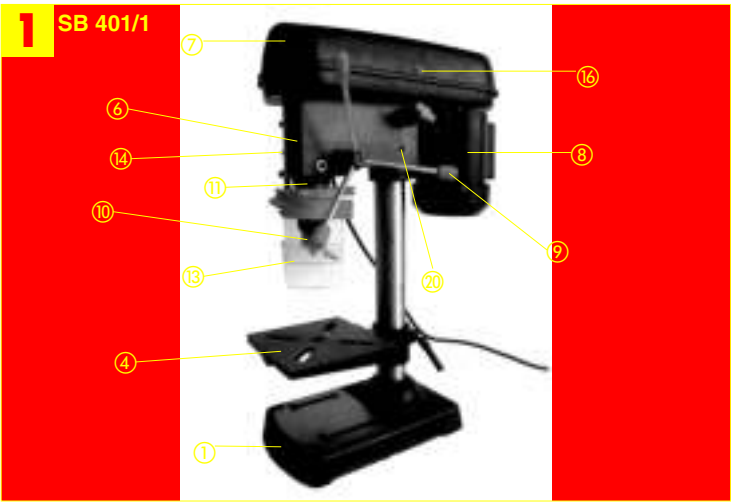
**SB 401 / 1**

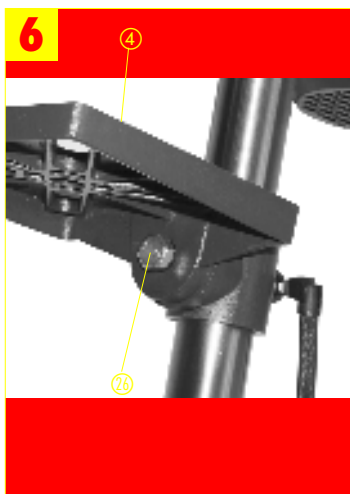
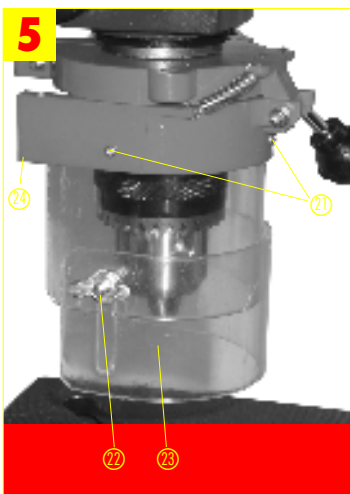
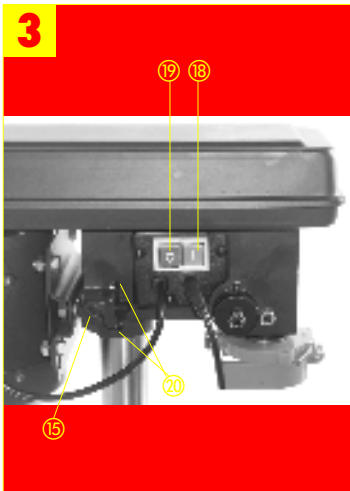
**SB 501 / 1**




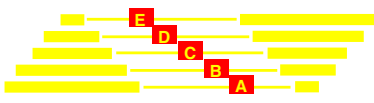
- Ⓢ É favor desdobrar as páginas 2-5
- Ⓢ Desdoblar página 2-5



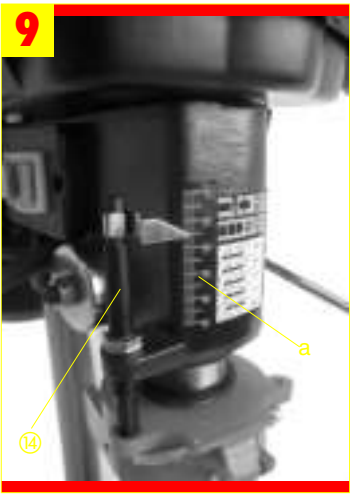





**7** SB 401/1 



Pos.	min <sup>1</sup>
A	580
B	850
C	1220
D	1650
E	2650

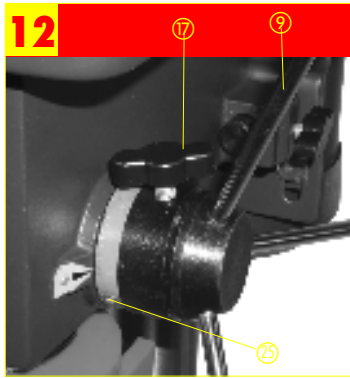
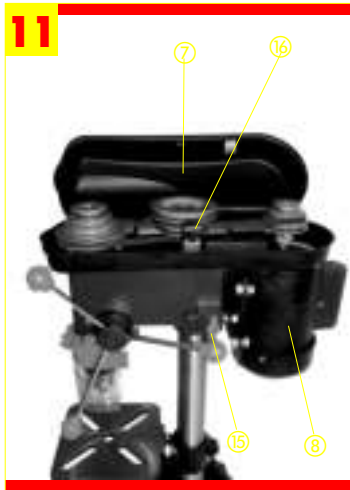


**10**



SB 501/1

Pos.	min <sup>-1</sup>	Pos.	min <sup>-1</sup>	Pos.	min <sup>-1</sup>
A-4	280	B-4	450	A-3	540
C-4	620	A-2	720	B-3	870
C-2	1550	B-1	1700	C-1	2350



**1.0. Descrição do aparelho (fig. 1/2)**

1. Base da máquina
2. Coluna
3. Parafusos de fixação
4. Superfície de trabalho
5. Parafuso de aperto
6. Cabeça da máquina
7. Cobertura da correia trapezoidal
8. Motor
9. Punhos
10. Bucha de coroa dentada
11. Fuso
12. Orifícios de fixação
13. Protecção articulada contra aparas
14. Limitador de profundidade (apenas SB 401/1)
15. Parafuso tensor
16. Parafuso
17. Parafuso de aperto (apenas SB 501/1)
18. Interruptor para ligar
19. Interruptor para desligar
20. Parafuso sem cabeça

**2.0. Material a fornecer**

- Berbequim de coluna
- Bucha de coroa dentada
- Chave de buchas
- Protecção articulada contra aparas
- Superfície de trabalho

**3.0. Utilização adequada**

Este berbequim de coluna destina-se a perfurar metal, plástico, madeira e materiais semelhantes, estando previsto apenas para uso doméstico. Alimentos e materiais prejudiciais à saúde não podem ser trabalhados com este berbequim. A bucha é adequada somente para brocas e outros acessórios com encabeadouro cilíndrico do diâmetro indicado. O aparelho só pode ser utilizado por adultos. O berbequim foi concebido para trabalhos de curta duração (S2 15 min.). Não nos responsabilizamos por qualquer utilização diferente da descrita no manual de instruções, a qual implica também a perda do direito à garantia.

**4.0. Instruções de segurança**

Na construção do engenho de furar de coluna leve-se em atenção a redução máxima de perigos provenientes da utilização adequada. No entanto, devem ser respeitadas algumas medidas de segurança para que os restantes perigos possam ser eliminados.

**Respeitar a tensão de rede correcta!**

Certifique-se de que a tensão da rede é igual à tensão na placa de características.

**Utilizar uma tomada com ligação à terra!**

O aparelho só pode ser ligado a uma tomada com uma ligação à terra adequada.

**Extensão eléctrica!**

A secção transversal de uma extensão eléctrica tem de ter no mínimo 1,0 mm<sup>2</sup>. Desenrole sempre o tambor para cabos até ao fim antes de o utilizar. Verifique se o cabo está danificado.

**Protecção contra choques eléctricos!**

Proteja o aparelho contra a humidade. O aparelho não pode estar húmido nem ser operado num ambiente húmido. Antes de cada utilização verifique se o aparelho e o cabo de ligação à rede com ficha estão danificados. Evite o contacto físico com peças ligadas à terra, como p. ex. tubos, radiadores, etc...

**Protecção contra incêndios ou explosões!**

No interior do aparelho encontram-se componentes que produzem faíscas. Não use o aparelho na proximidade de líquidos ou gases inflamáveis. No caso de inobservância existe perigo de incêndio ou explosão.

**Trate o aparelho com cuidado!**

Para retirar a ficha eléctrica da tomada não puxe pelo cabo. Proteja o cabo da acção do calor, do óleo e das arestas vivas. Mantenha as ferramentas sempre bem afiadas e limpas, a fim de garantir um trabalho de qualidade e em segurança. Cumpra as normas de manutenção e as instruções para substituir a ferramenta.

**Use vestuário de trabalho e equipamento de protecção adequados!**

Roupas largas não são adequadas, pois podem ser apanhadas por peças em movimento ou pode ficar preso. Se tiver cabelos compridos, apanhe-os com uma rede própria para esse efeito. Nunca use jóias ao trabalhar com máquinas-ferramenta. Use sempre óculos de protecção. A inobservância pode levar a ferimentos nos olhos.

**Mantenha a área de trabalho arrumada!**

Uma área de trabalho desarrumada aumenta o perigo de acidentes. Não deixe ficar ferramentas, objectos ou cabos nas proximidades da área de trabalho, perigo de tropeçar! Assegure uma boa

**P**

iluminação.

**Preste atenção a outras pessoas!**

Preste atenção a outras pessoas, especialmente crianças, quando utiliza o aparelho e mantenha-as afastadas da área de trabalho. Não deixe ninguém tocar no aparelho ou no cabo.

**Guarde as ferramentas de forma segura!**

As ferramentas que não estejam a ser usadas devem ser guardadas num local seco e fechado, fora do alcance das crianças.

**Não sobrecarregue o aparelho!**

Trabalhe apenas dentro dos limites de potência indicados. Não use ferramentas com potência insuficiente para trabalhos exigentes. Não use as ferramentas para fins a que não se destinam.

**Posição segura durante o trabalho!**

Preste atenção a uma posição segura durante o trabalho. Evite posições incómodas e mantenha sempre o equilíbrio.

**Puxe a ficha -**

sempre que não utilizar o aparelho, antes de operações de manutenção e durante a mudança da broca.

**Evite arranques inadvertidos!**

Antes de ligar o aparelho à corrente eléctrica, certifique-se de que o interruptor está desligado.

**Observe o trabalho!**

Observe sempre a máquina e o objecto que está a ser trabalhado. Nunca utilize a máquina se estiver desconcentrado ou distraído. Nunca utilize a máquina se estiver sob o efeito de álcool ou de comprimidos.

**Tamanho máximo das peças**

Só é permitido trabalhar peças (máx. 20 x 20 cm) que possam ser firmemente fixadas à superfície de trabalho ou ao torno.

**Verifique a ferramenta quanto à existência de danos!**

Antes de usar uma ferramenta, verifique cuidadosamente se os dispositivos de protecção ou peças com danos menores funcionam de modo correcto. Controle regularmente o cabo da ferramenta. Todas as peças têm de estar montadas correctamente e as indispensáveis condições de funcionamento têm de estar asseguradas. Os

dispositivos e peças de protecção danificados devem ser reparados ou substituídos numa oficina de assistência técnica, desde que o manual de instruções não mencione nada em contrário. Não use ferramentas em que não seja possível ligar e desligar o interruptor.

**Aviso!** O uso de ferramentas de trabalho ou de acessórios diferentes do indicado nas instruções de utilização poderá constituir perigo de ferimento.

**Leia agora o manual de instruções e siga as indicações nele contidas.**

**5.0. Dados técnicos****SB 401/1**

Tensão de entrada nominal	230 V - 50 Hz
Potência nominal	350 Watt
Modo de funcionamento	S2 15 min.
rotações do motor	1400 r.p.m.
N.º de rotações de saída	580 - 2650 r.p.m.
Níveis de velocidade	5
Alojamento da bucha	B 16
Bucha de coroa dentada	Ø 1,5 - 13 mm
Diâmetro máx. do encabadouro	13 mm
Alcance	104 mm
Profundidade de perfuração	50 mm
Diâmetro da coluna	46 mm
Altura	590 mm
Peso	18 kg
Nível de pressão acústica em vazio LPA	61,5 dB(A)
Nível de potência acústica em vazio LWA	74,5 dB(A)

**SB 501/1**

Tensão de entrada nominal	230 V - 50 Hz
Potência nominal	350 Watt
Modo de funcionamento	S2 15 min.
rotações do motor	1400 r.p.m.
N.º de rotações de saída	280 - 2350 r.p.m.
Níveis de velocidade	9
Alojamento da bucha	B 16
Bucha de coroa dentada	Ø 3-16 mm
Diâmetro máx. do encabadouro	16 mm
Alcance	115 mm
Profundidade de perfuração	50 mm
Diâmetro da coluna	46 mm
Altura	650 mm
Peso	18 kg
Nível de pressão acústica em vazio LPA	61,5 dB(A)
Nível de potência acústica em vazio LWA	74,5 dB(A)



Alterações técnicas e ópticas para efeitos de aperfeiçoamento podem ser efectuadas sem qualquer aviso prévio. Não nos responsabilizamos, por essa razão, por quaisquer medidas, notas e indicações constantes neste manual de instruções.

A vibração da mão e do braço é inferior a 2,5 m/s<sup>2</sup>. O ruído e a vibração foram apurados segundo os requisitos da norma EN 61029-1.

## 6.0. Montagem

### 6.1. Montagem (fig. 1-4)

A máquina é montada do seguinte modo:

- Monte a base (1) da máquina
- Fixe o flange de fixação e a coluna (2) com três parafusos (3) e anilhas na base da máquina (1).
- Empurre a superfície de trabalho (4) com o respectivo suporte sobre a coluna (2) (fig. 4). Fixe a superfície de trabalho com o parafuso de aperto (5) na posição desejada.
- Coloque a cabeça da máquina (6) com a cobertura da correia trapezoidal (7) e o motor (8) na coluna e fixe-a com os parafusos sem cabeça (20).
- Aperte os três punhos (9) no manípulo de avanço.

**Nota:** Todas as partes lisas estão oleadas para protecção contra corrosão. Antes de colocar a bucha (10) no fuso (11) as duas peças têm de ser completamente desengorduradas com um dissolvente sem efeito nocivo sobre o ambiente, para que seja garantida uma boa transmissão de força.

- Coloque a bucha no fuso.

### 6.2. Instalação da máquina (fig. 1/2)

Antes da colocação em funcionamento o berbequim deverá ser montado de forma fixa e com a base toda sobre o tampo da mesa de uma bancada de trabalho segura. Utilize para este efeito os dois orifícios de fixação (12) da base. Certifique-se de que a máquina está desimpedida para o funcionamento e para trabalhos de ajuste e de manutenção.

**Nota:** Os parafusos de fixação só podem ser apertados de forma a não deformar a placa de base. Existe o perigo de quebra no caso de sujeição excessiva.

### 6.3. Protecção articulada contra aparas (fig. 2)

Desaperte os três parafusos de fenda em cruz (21). Empurre a cobertura transparente (23) para dentro da ranhura do rebordo de encaixe (24) e volte a fixá-la com os parafusos de fenda em cruz (21).

A altura da cobertura (23) e de ajuste contínuo e deve ser fixada com os dois parafusos de orelhas (22).

Para trocar a broca pode puxar a protecção contra aparas (13) para cima, mas tem de voltar a baixar a protecção contra aparas (13) para a posição inicial antes de ligar a máquina.

### 6.4. A respeitar antes da colocação em funcionamento

Certifique-se de que a tensão da ligação à rede é igual à tensão que consta na placa de características. Ligue a máquina somente a uma tomada com uma ligação à terra adequada. O engenho de furar está equipado com um corte de tensão nula, que protege o operador de um rearranque inadvertido no caso de uma queda de tensão. Neste caso a máquina tem de ser novamente ligada.

## 7.0. Operação



**Use um vestuário de protecção justo enquanto trabalha com o engenho de furar.**



**Use sempre óculos de protecção!**



**Se tiver cabelos compridos, use uma rede para apanhar o cabelo (ou use um boné!).**

### 7.1. Geral (fig. 2)

Para ligar a máquina prima o interruptor para ligar verde „I“ (18) e a máquina arranca. Para desligar prima o botão vermelho „O“ (19) e o aparelho desliga-se. Preste atenção para não sobrecarregar o aparelho. Se o ruído do motor diminuir durante o funcionamento é porque ele está a ser sobrecarregado. Não sobrecarregue o aparelho de forma a que o motor pare.

A máquina foi concebida para o funcionamento contínuo com corte no caso de sobrecarga (S2 15 min.).

A máquina só pode funcionar sob a carga máxima durante 15 minutos, depois tem de funcionar em vazio durante 15 minutos. Deste modo evita um sobreaquecimento do motor.

### 7.2. Colocar o acessório (fig. 1/2)

Certifique-se de que a ficha está desconnectada durante a troca de acessórios. Na bucha de coroa dentada (10) só podem ser usados acessórios de

## P

encabadouro cilíndrico, no máximo, com o diâmetro indicado. Utilize apenas acessórios sem defeitos e correctamente afiados. Não utilize acessórios que estejam danificados no seu encabadouro ou que apresentem danos ou deformações de qualquer outro tipo. Utilize exclusivamente acessórios e aparelhos auxiliares que constem do manual de instruções ou que tenham sido indicados pelo fabricante.

### 7.3. Manuseamento da bucha (fig. 1/2)

O seu engenho de furar está equipado com uma bucha de coroa dentada (10). Para colocar uma broca tem de abrir para cima a protecção contra aparas (13). A seguir coloque a broca e aperte a bucha com a chave para buchas fornecida junto. Retire a chave para buchas. Certifique-se do assento correcto das ferramentas apertadas. **Atenção!** Não deixe ficar a chave para buchas encaixada. Existe perigo de ferimento devido a projecção da chave para buchas.

### 7.4. Ajuste das rotações (fig. 1/2/7/8/10/11)

Desligue primeiro a máquina e depois puxe a ficha. As diferentes rotações do fuso podem ser ajustadas pela correia trapezoidal. Proceda da seguinte forma:

- Solte o parafuso (16) para poder abrir a cobertura da correia trapezoidal (7).
- Solte os parafusos tensores (15) e empurre o motor (8) na direcção da cabeça da máquina.
- Comute a correia trapezoidal para a posição desejada.
- Consulte as respectivas rotações na tabela (fig. 7/10).
- Aperte a correia trapezoidal afastando o motor (8) da cabeça da máquina (6). Volte a apertar os parafusos tensores (15). A correia trapezoidal está bem esticada quando se deixa pressionar aprox. 1 cm no centro.
- Feche a cobertura da correia trapezoidal e fixe-a com o parafuso (16). A cobertura da correia trapezoidal (7) tem de estar sempre bem fechada, uma vez que a máquina está equipada com um interruptor de segurança e só pode ser ligada com a cobertura da correia trapezoidal (7) fechada.

**Atenção!** Nunca deixe a máquina funcionar com a cobertura da correia trapezoidal aberta. Antes de abrir a tampa retire sempre a ficha. Nunca introduza as mãos na correia trapezoidal em movimento.

### 7.5.1 Limitador de profundidade de perfuração SB 401/1 (fig. 9)

A profundidade de perfuração pretendida pode ser ajustada com precisão através do limitador de

profundidade (14) e de uma escala (a), que se encontram na parte da frente da cabeça do berbequim. Para ajustar o limitador de profundidade o berbequim tem de estar desligado.

- Coloque a broca pretendida (7.2) e rode os parafusos de ajuste para cima
- Com ajuda do manipulo, posicione a ponta da broca sobre a superfície do material praticamente até encostar e leia o valor indicado na escala.
- Retire a peça a trabalhar.
- Adicione a profundidade de perfuração pretendida ao valor lido e rode a broca para baixo, com a ajuda do manipulo, até o valor calculado surgir na escala.
- Rode o parafuso de ajuste inferior para baixo, até ao encosto.
- Fixe a posição regulada apertando o parafuso de ajuste superior contra o inferior.

**Atenção!** Ao ajustar a profundidade de perfuração de um orifício cilíndrico tem de acrescentar o comprimento da ponta da broca.

### 7.5.2 Batente da profundidade de perfuração SB 501/1 (fig. 12)

O fuso possui um anel graduado rotativo para ajustar a profundidade de perfuração.

Efectue os trabalhos de ajuste apenas com a máquina parada.

- Pressione o fuso (11) para baixo até que a ponta da broca toque na peça a trabalhar.
- Solte o parafuso de aperto (17) e rode o anel graduado (25) para a frente até ao batente.
- Rode o anel graduado (25) para trás para a profundidade de perfuração desejada e fixe-o com o parafuso de aperto (17).

### 7.6. Ajustar a inclinação da superfície de trabalho (fig. 8)

- Solte o parafuso de fecho (26) existente por baixo da superfície de trabalho (4).
- Ajuste a superfície de trabalho (4) para o ângulo desejado (pode ser lido na escala na parte de cima da superfície de trabalho).
- Volte a atarraxar o parafuso de fecho (26) para fixar a superfície de trabalho (4) nesta posição.

### 7.7. Ajustar a altura da superfície de trabalho (fig. 1)

- Solte o parafuso tensor (5)
- Ajuste a superfície de trabalho (4) para a altura desejada, pressionando-a ou levantando-a e girando ao mesmo tempo do lado esquerdo e direito.

- Volte a apertar o parafuso tensor (5).

### 7.8. Fixar a peça a ser trabalhada

Fixe as peças com a ajuda do torno ou de um dispositivo de fixação adequado.

#### Nunca segure as peças manualmente!

Ao furar a peça na superfície de trabalho (4), esta deverá poder mover-se para que se possa efectuar uma centragem automática.

Evite que a peça a ser trabalhada gire. O melhor é juntar a peça a ser trabalhada ou o torno a um encosto fixo.

Atenção! As peças de chapa têm de ser fixadas de modo a não serem arrastadas para cima. Ajuste a superfície de trabalho em função da peça a ser trabalhada para a altura e a inclinação correcta. Tem de haver distância suficiente entre o canto superior da peça e a ponta da broca.

### 7.9. Trabalhar com madeira

Tenha em atenção que deve utilizar um dispositivo de extracção de poeiras quando trabalha com madeira, uma vez que o pó da madeira pode ser prejudicial à saúde. Use também sempre uma máscara de protecção apropriada contra o pó durante trabalhos que produzem pó.

### 7.10. Velocidades de trabalho

Tenha atenção às rotações correctas ao furar. As rotações dependem do diâmetro da broca e do material.

A seguinte lista ajuda-o a escolher as rotações para os diversos materiais.

**Nas rotações indicadas trata-se apenas de valores de referência.**

Ø Broca	Fundição cinzenta	Aço	Ferro	Alumínio	Bronze
3	2550	1600	2230	9500	8000
4	1900	1200	1680	7200	6000
5	1530	955	1340	5700	4800
6	1270	800	1100	4800	4000
7	1090	680	960	4100	3400
8	960	600	840	3600	3000
9	850	530	740	3200	2650
10	765	480	670	2860	2400
11	700	435	610	2600	2170
12	640	400	560	2400	2000
13	590	370	515	2200	1840
14	545	340	480	2000	1700
16	480	300	420	1800	1500
18	425	265	370	1600	1300
20	380	240	335	1400	1200

22	330	220	305	1300	1100
25	305	190	270	1150	950

### 7.11. Baixar e furar de forma centrada

Com este engenho de furar também pode baixar ou furar de forma centrada. Ao baixar deve ser utilizada uma velocidade baixa e ao centrar é necessária uma velocidade mais elevada.

## 8.0. Manutenção e conservação

O engenho de furar não necessita de manutenção. Mantenha o aparelho limpo.

Retire a ficha da respectiva tomada sempre que sejam realizados trabalhos de limpeza e de manutenção.

Não utilize dissolventes agressivos ao limpar.

Certifique-se de que não entram líquidos no aparelho. Volte a lubrificar as partes livres após terminar os trabalhos. Especialmente a coluna, as partes livres do suporte e a superfície de trabalho devem ser lubrificadas regularmente. Utilize uma massa lubrificante não ácida vulgar para lubrificar.

Atenção: Não deite panos de limpeza com óleo ou gordura, ou com restos destes no lixo doméstico. Elimine-os de forma ecológica. Controle e limpe regularmente as aberturas de ventilação. Guarde o aparelho num local seco. Se o aparelho estiver danificado, não tente repará-lo por iniciativa própria. Deixe a reparação a cargo de um electricista.

## 9.0. Encomenda de peças sobressalentes

As peças sobressalentes podem ser encomendadas na firma ISC GmbH (ver endereço no certificado de garantia), com as seguintes indicações:

- Modelo do aparelho
- Número do artigo do aparelho
- N.º identificação do aparelho
- N.º peça sobressalente necessária

**E****1.0. Descripción del aparato (Ilus. 1/2)**

1. Base de máquina
2. Columna
3. Tornillos de fijación
4. Mesa para taladrar
5. Tornillo de sujeción
6. Cabezal de máquina
7. Cubierta para la correa trapezoidal
8. Motor
9. Mango
10. Portabrocas de corona dentada
11. Husillo
12. Perforaciones de fijación
13. Protección contra virutas abatible
14. Tope de profundidad (solo SB 401/1)
15. Tornillo de apriete
16. Tornillo
17. Tornillo de sujeción (solo SB 501/1)
18. Interruptor ON
19. Interruptor OFF
20. Tornillo prisionero

**2.0. Volumen de entrega**

- Taladro de columna
- Portabrocas de corona dentada
- Llave portabrocas
- Protección contra virutas abatible
- Mesa para taladrar

**3.0. Uso adecuado**

La taladradora de mesa sirve para taladrar metal, plástico, madera y materiales de características parecidas y solo se empleará para uso doméstico. Se prohíbe aplicar la máquina en productos alimenticios y materiales nocivos para la salud. El portabrocas sólo admite brocas y herramientas con el diámetro de vástago indicado y con vástagos de herramienta cilíndricos. La máquina debe ser manejada sólo por personas adultas. La máquina ha sido diseñada para funcionar brevemente (S2 15 minutos). No nos hacemos responsables de cualquier otro uso no especificado en este manual de instrucciones, dejando de ser válida en tal caso la garantía.

**4.0. Instrucciones de seguridad**

Al diseñar el taladro de columna nos aseguramos de que queda prácticamente excluido cualquier tipo de riesgo si ésta se emplea de forma adecuada. No obstante, existen medidas de seguridad a tener en cuenta para poder excluir otro tipo de peligros.

**¡Asegúrese de que la tensión de red es la correcta!**

Cerórese antes de la puesta en marcha de que la tensión de red coincida con la especificada en la placa de identificación.

**¡Emplee un enchufe con puesta a tierra!**

La máquina debe conectarse sólo a un enchufe con puesta a tierra debidamente instalada.

**¡Alargaderas!**

La sección del cordón conductor de una alargadera debe ser de 1,0 mm<sup>2</sup> como mínimo. Desenrolle por completo un tambor de arrollamiento de cable antes de empezar a utilizarlo. Compruebe que el cable no haya sufrido ningún daño.

**¡Protección contra las descargas eléctricas!**

Proteja el aparato de la humedad. Es preciso evitar que la máquina se utilice estando húmeda o se haga funcionar en ambientes húmedos. Asegúrese de que ni la máquina ni el cable de conexión a la red o el enchufe presenten daños antes de empezar a manejar la máquina. Evite el contacto corporal con piezas que lleven toma de tierra como, por ejemplo, tuberías, calefactores, etc.

**¡Protección contra incendios o explosión!**

La máquina contiene en su interior piezas que producen chispas. No utilice la máquina cerca de líquidos o gases inflamables. Si no tiene en cuenta esta advertencia, existe peligro de incendio o de explosión.

**¡Trate la máquina con cuidado!**

No tire del cable para desenchufar la máquina. Protéjala del calor, del aceite y de superficies cortantes. Mantenga la herramienta afilada y limpia, para poder trabajar mejor y de forma más segura. Respete las disposiciones de mantenimiento y las instrucciones en cuanto al cambio de piezas en la herramienta.

**¡Póngase ropa de trabajo y equipo de protección adecuados!**

No lleve ropa holgada, ya que podrían engancharse piezas móviles y Vd. podría salir perjudicado. Póngase una redicilla para el pelo si tiene el pelo largo. No se ponga nunca joyas para trabajar con este tipo de máquinas. Póngase gafas de protección. Si no tiene en cuenta esta advertencia podría sufrir heridas en los ojos.

**¡Mantenga ordenado su lugar de trabajo!**

El desorden en la zona de trabajo puede originar accidentes. No deposite herramientas, objetos o cables cerca de la zona de trabajo. ¡Peligro de tropezar! Procure que la zona de trabajo esté bien iluminada.

E

**¡Tenga en cuenta la presencia de otras personas!**  
Tenga en cuenta la presencia de otras personas, sobre todo niños, cuando esté manejando la máquina y manténgalas alejadas de la zona de trabajo. No permita que nadie toque la máquina ni el cable.

**¡Guarde las herramientas en un lugar seguro!**  
Si no está utilizando el aparato, guárdelo en un lugar seco y cerrado y fuera del alcance de los niños.

**¡No sobrecargue la máquina!**  
Trabaje sólo dentro del margen de potencia indicado. No utilice una sierra de menor potencia a la requerida para realizar trabajos pesados. No use herramientas para fines o trabajos para los que no estén destinadas.

**¡Posición estable durante el trabajo!**  
Mantenga una posición estable mientras trabaja. Evite una posición corporal inadecuada, mantenga siempre el equilibrio.

**Retire el enchufe**  
- cuando no utilice la máquina, antes de realizar cualquier labor de mantenimiento y mientras cambia las brocas.

**Protección de la conexión de red**  
Asegúrese de que la conexión de red se proteja con 10 A como mínimo.

**Tamaño máximo de pieza**  
Sólo deben tratarse piezas (máx. 20 x 20 cm) que puedan sujetarse de forma segura en la mesa para taladrar o en el tornillo de banco.

**¡Evite una puesta en marcha de la máquina no intencionada!**  
Asegúrese de que el interruptor se encuentre desconectado al enchufar el cable.

**¡Observe atentamente su trabajo!**  
Observe siempre con atención la máquina y el objeto que esté taladrando. No emplee nunca la máquina si está desconcentrado o distraído. No maneje nunca la máquina bajo los efectos del alcohol o de pastillas.

**Tamaño máximo de pieza**  
Sólo deben tratarse piezas (máx. 20 x 20 cm) que puedan sujetarse de forma segura en la mesa para taladrar o en el tornillo de banco.

**¡Asegúrese de que la herramienta no presenta daños!**

Antes de seguir utilizando la herramienta es preciso comprobar que los dispositivos de seguridad o cualquier pieza que aparezca ligeramente dañada funcione perfecta y adecuadamente. Compruebe con regularidad el cable de la herramienta. Todas las piezas se deben montar correctamente y cumplir todas las condiciones para asegurar el perfecto funcionamiento de la herramienta. Los dispositivos

de seguridad y las piezas dañadas se deben reparar o sustituir en un taller especializado reconocido, siempre y cuando no se indique otra cosa en el manual de instrucciones. No utilice ninguna herramienta si no funciona el interruptor ON/OFF.

**¡AVISO!** El uso de otras herramientas intercambiables y otros accesorios distintos de los recomendados en estas instrucciones puede ponerle en peligro de sufrir lesiones.

**Lea el manual y tenga en cuenta las instrucciones contenidas en el mismo.**

### 5.0. Características técnicas

#### SB 401/1

Tensión nominal de entrada	230V ~ 50 Hz
Potencia nominal	350 W
Régimen de funcionamiento	S2 15 min.
Revoluciones del motor	1400 min <sup>-1</sup>
Revoluciones de salida	580 - 2.650 min <sup>-1</sup>
Niveles de velocidad	5
Alojamiento para el portabrocas	B 16
Portabrocas de corona dentada	Ø 1,5 - 13 mm
Diámetro máximo de vástago	13 mm
Distancia entre columna y portabrocas	104 mm
Profundidad de perforación	50 mm
Diámetro de columna	46 mm
Altura	590 mm
Peso	18 kg
Nivel de presión acústica de marcha en vacío LPA	61,5 dB(A)
Nivel de potencia acústica de marcha en vacío LWA	74,5 dB(A)

#### SB 501/1

Tensión nominal de entrada	230V ~ 50 Hz
Potencia nominal	500 W
Régimen de funcionamiento	S2 15 min.
Revoluciones del motor	1400 min <sup>-1</sup>
Revoluciones de salida	280 - 2.350 min <sup>-1</sup>
Velocidades	9
Alojamiento para el portabrocas	B 16
Portabrocas de corona dentada	Ø 3 - 16 mm
Diámetro máximo de vástago	16 mm
Distancia entre columna y portabrocas	115 mm
Profundidad de perforación	50 mm
Diámetro de columna	46 mm
Altura	650 mm
Peso	21,5 kg
Nivel de presión acústica de marcha en vacío LPA	61,5 dB(A)
Nivel de potencia acústica de marcha en vacío LWA	74,5 dB(A)

**E**

Es posible que se realicen cambios técnicos y de apariencia sin previo aviso como resultado de los procesos de perfeccionamiento de la herramienta. Por este motivo, no se ofrece garantía de que se mantengan todas las medidas, instrucciones y datos contenidos en este manual de instrucciones.

La vibración brazo-mano es normalmente menor de 2,5 m/s<sup>2</sup>. El ruido y la vibración se determinaron conforme a las prescripciones de EN 61029-1.

**6.0. Montaje****6.1. Ensamblaje (Fig. 1-4)**

El montaje de la máquina se realiza como se describe a continuación:

- Coloque la base de la máquina (1).
- Fije la brida de sujeción con columna a la base (1) de la máquina (2) usando tres tornillos (3) y arandelas.
- Coloque la mesa para taladrar (4) sobre la columna usando la pieza de sujeción de mesa a la columna (Fig. 4). Bloquee la mesa para taladrar con el tornillo de sujeción (5) en la posición deseada.
- Coloque el cabezal de taladrar (6) con la cubierta de correa trapezoidal (7) y el motor (8) en la columna y fíjelos con los tornillos de hexágono interior (13).
- Atornille los tres mangos (9) en la palanca en cruz de avance.

**Advertencia:** Se han engrasado todas las piezas al descubierto para protegerlas de la corrosión. Antes de colocar el portabrocas (10) sobre el husillo (11) deben desengrasarse totalmente las dos piezas, usando preferentemente un disolvente ecológico, para garantizar una transferencia de fuerza óptima.

- Coloque el portabrocas sobre el husillo.

**6.2. Colocación de la máquina (Fig. 1/2)**

Antes de la puesta en marcha del taladro es preciso fijarlo de forma que coincida completamente con la superficie de trabajo de un banco colocado en posición estable. Emplee para ello las dos perforaciones de fijación (12) en la placa base. Asegúrese de que puede acceder fácilmente a la máquina para efectuar trabajos de servicio, mantenimiento y ajuste.

**Advertencia:** Debe apretar los tornillos de fijación asegurándose de que la placa base no se tuerza o se deforme. En caso de un esfuerzo excesivo, existe riesgo de rotura.

**6.3. Protección contra virutas abatible (Fig. 5)**

Desatornille los tres tornillos (21). Introduzca la cubierta transparente (23) en la ranura del marco rojo de alojamiento (24) y fíjela con los tornillos (21).

La altura de la cubierta (23) puede ajustarse de forma continua y debe fijarse a través de los dos tornillos de orejetas (22).

A la hora de cambiar el taladro, se puede levantar la protección contra virutas (13), aunque deberá volver a ponerse en la posición inicial antes de conectar la máquina.

**6.4. A tener en cuenta antes de la puesta en marcha**

Asegúrese de que la tensión de conexión a la red coincide con la de la placa de identificación. Conecte la máquina sólo a un enchufe con puesta a tierra instalada de forma adecuada.

El taladro de mesa está equipado con un disparador de tensión cero que protege al usuario de un arranque inesperado tras una caída de tensión. En caso de una caída de tensión, es preciso siempre poner de nuevo en marcha la máquina.

**7.0. Servicio**

¡Póngase la ropa de protección adecuada (ajustada al cuerpo) a la hora de trabajar con el taladro de columna.



¡Póngase gafas de protección!



¡Póngase una redecilla para el pelo si tiene el pelo largo (o una gorra)!

**7.1. Generalmente (Fig. 3)**

Presione el interruptor verde de conexión „I“ (18) para poner en marcha la máquina. Para desconectar presione la tecla roja „O“ (19) y la máquina se parará. Asegúrese de que no se sobrecargue la máquina. Una reducción del ruido del motor durante el servicio significa que se está sobrecargando dicho motor. Evite cargar excesivamente la máquina para evitar que se detenga el motor.

La máquina ha sido diseñada para funcionar brevemente (S2 15 minutos). La máquina sólo debe funcionar un máximo de 15 minutos a plena carga. Transcurrido este tiempo será preciso desconectar la máquina hasta que el motor se haya enfriado a la temperatura ambiente. De este modo, se evita que se sobrecaliente el motor.

**7.2. Colocación de la herramienta (fig. 1/2)**

Es imprescindible asegurarse de que el cable de red no esté enchufado antes de cambiar la herramienta. En el portabrocas en corona dentada (10) deben colocarse sólo herramientas cilíndricas con el diámetro de vástago indicado. Emplee sólo una herramienta en perfecto estado y afilada. No emplee herramientas que estén dañadas en el vástago o presenten otro tipo de deformación o daño. Utilice sólo los accesorios o piezas de recambio que figuren en el manual de instrucciones o las recomendadas o indicadas por el fabricante de la herramienta.

**7.3. Manejo del portabrocas (Fig. 1/2)**

El taladro de columna está equipado con un portabrocas dentado (10). A la hora de colocar un taladro, deberá levantar la protección contra virutas (13), seguidamente deberá colocar el taladro y apretar el portabrocas con la llave portabrocas suministrada.

Vuelva a extraer la llave portabrocas. Asegúrese de que la herramienta colocada esté bien sujeta.

¡Atención! No olvide retirar la llave portabrocas.

Existe peligro de sufrir heridas si la llave portabrocas sale disparada.

**7.4. Ajuste del número de revoluciones (Fig. 1/2/7/8/10/11)**

Desconecte primero la máquina y retire el enchufe de la toma de corriente.

Es posible ajustar las diferentes velocidades del husillo cambiando la correa trapezoidal.

Para ello proceda como sigue:

- Suelte el tornillo (16) para poder abrir la cubierta de la correa trapezoidal (7).
  - Suelte los tornillos de apriete (15) y desplace el motor (8) en dirección al cabezal de la máquina.
  - Cambie la correa trapezoidal a la posición deseada.
  - En la tabla se especifican las velocidades correspondientes (Fig. 7/10).
  - Tense la correa trapezoidal desplazando el motor (8) en sentido contrario al cabezal de la máquina. Vuelva a apretar los tornillos de sujeción (16). La tensión se habrá ajustado de forma correcta si es posible empujar la correa hacia dentro aprox. 1 cm en el centro.
  - Cierre la cubierta de la correa y atomíllela con el tornillo (16).
- La cubierta de la correa (7) debe estar siempre bien cerrada, ya que la máquina está equipada con un interruptor de seguridad que impide su conexión estando abierta (7).

¡Atención! Nunca ponga en marcha el taladro si está abierta la cubierta de la correa. Desenchufe siempre el cable antes de abrir la cubierta. No

intente tocar nunca la correa trapezoidal en marcha.

**7.5.1 Tope de profundidad de perforación SB 401/1 (fig. 9)**

Mediante el tope de profundidad (14) y una escala (a) en la parte frontal del cabezal de la máquina puede ajustarse con exactitud la profundidad de perforación deseada. La máquina ha de estar desconectada para ajustar el tope de profundidad.

- Ajuste la broca deseada (7.2) y gire el tornillo de ajuste hacia arriba.
- Coloque mediante la empuñadura la punta de la broca ligeramente sobre la superficie de la pieza y lea el valor indicado en la escala graduada.
- Retire la pieza.
- Añada la profundidad de perforación deseada al valor leído y gire la broca hacia abajo mediante la empuñadura hasta que el valor calculado aparezca en la escala graduada.
- Gire hacia abajo el tornillo de ajuste inferior hasta el tope.
- Asegure el ajuste efectuado girando el tornillo de ajuste superior en sentido opuesto al inferior.

¡Atención! Al ajustar la profundidad de perforación de un orificio cilíndrico ha de calcular incluyendo la longitud de la punta del taladro.

**7.5.2 Tope de profundidad de perforación SB 501/1 (Fig. 7)**

El husillo de perforación posee un anillo graduado giratorio para ajustar la profundidad de perforación. Los trabajos de ajuste sólo deben realizarse con la máquina fuera de servicio.

- Presione el husillo de perforación (11) hacia abajo hasta que la punta del taladro descansa sobre la herramienta.
- Suelte el tornillo de sujeción (17) y gire hacia delante el anillo graduado (25) hasta llegar al tope.
- Gire el anillo graduado (25) hasta la profundidad de perforación deseada y fíjelo con el tornillo de sujeción (17).

**7.6. Ajustar la inclinación de la mesa para taladrar (Fig. 6)**

- Suelte el tornillo para madera con cabeza cuadrada (26) situado debajo de la mesa de taladro (4).
- Ajuste dicha mesa (4) a la medida angular deseada (se puede leer en la escala graduada en la parte superior de la misma).
- Vuelva a apretar el tornillo (26) para fijar la mesa de taladro (4) en esa posición.

**E**

**7.7. Ajustar la altura de la mesa de taladro (Fig. 12)**

- Suelte el tornillo de apriete (5).
- Ajuste a la altura deseada la mesa (4) presionándola o elevándola y girándola levemente al mismo tiempo hacia la izquierda y derecha.
- Vuelva a apretar el tornillo de sujeción (5).

**7.8. Sujetar la pieza**

Sujete las piezas siempre con ayuda de un tornillo de banco para máquinas o con una pieza de sujeción adecuada.

¡No sostenga nunca las piezas con la mano! Al taladrar, la pieza debería poder moverse sobre la mesa (4) para que se produzca un autocentraje. Asegure la pieza contra un posible giro inesperado. Esto se consigue del mejor modo colocando la pieza o el tornillo de banco en un tope fijo.

¡Atención! Es preciso sujetar las piezas de chapa para que no salten hacia arriba. Ajuste la mesa para taladrar en función de la pieza a la altura y con la inclinación correctas. Debe existir una separación suficiente entre el canto superior de la pieza y la punta del taladro.

**7.9. Trabajo con madera**

Tenga en cuenta que, en el caso de los trabajos con madera, es preciso emplear un aspirador de polvo adecuado, ya que las partículas de polvo de la madera pueden resultar nocivas para la salud. Póngase una mascarilla de protección cuando realice trabajos en los que se genera gran cantidad de polvo.

**7.10. Velocidades de trabajo**

Asegúrese de que emplea la velocidad correcta al taladrar. Dicha velocidad depende del diámetro de la broca y de la pieza a trabajar.

La lista indicada más abajo le ayudará a la hora de seleccionar las velocidades para los distintos materiales.

Las velocidades indicadas son sólo datos de referencia.

Ø Broca	Fundición gris	Acero	Hierro	Aluminio	Bronce
3	2550	1600	2230	9500	8000
4	1900	1200	1680	7200	6000
5	1530	955	1340	5700	4800
6	1270	800	1100	4800	4000
7	1090	680	960	4100	3400
8	960	600	840	3600	3000

9	850	530	740	3200	2650
10	765	480	670	2860	2400
11	700	435	610	2600	2170
12	640	400	560	2400	2000
13	590	370	515	2200	1840
14	545	340	480	2000	1700
16	480	300	420	1800	1500
18	425	265	370	1600	1300
20	380	240	335	1400	1200
22	350	220	305	1300	1100
25	305	190	270	1150	950

**7.11. Descenso y taladrado centrado**

Con este taladro de columna también es posible descender la broca o taladrar en posición centrada. Tenga en cuenta que el descenso debería realizarse con la velocidad mínima, mientras que el taladrado centrado requiere una velocidad elevada.

**8.0. Mantenimiento y cuidados**

El taladro de columna requiere un mantenimiento mínimo. Mantenga la máquina limpia. Desenchufe el cable cuando realice trabajos de mantenimiento o de limpieza. No emplee disolventes agresivos a la hora de limpiar la máquina. Asegúrese de que no entre líquido en la máquina. Vuelva a engrasar las piezas al descubierto tras finalizar los trabajos. Es preciso engrasar con regularidad especialmente la columna, las piezas al descubierto del soporte y la mesa para taladrar. Emplee un lubricante sin ácido convencional para engrasar.

**Atención:** No tire al cubo de la basura normal paños de limpieza grasientos, así como tampoco residuos de grasas o aceites. Deshágase de ellos de forma ecológica. Controle y limpie periódicamente los orificios de ventilación. Guarde la máquina en un recinto seco. En caso de que la máquina estuviera dañada, no intente repararla Vd. mismo. Haga que un electricista profesional se encargue de la reparación.

**9.0. Pedido de piezas de recambio**

Las piezas de recambio pueden pedirse a la empresa ISC GmbH (la dirección se indica en el Certificado de garantía) indicando los datos siguientes:

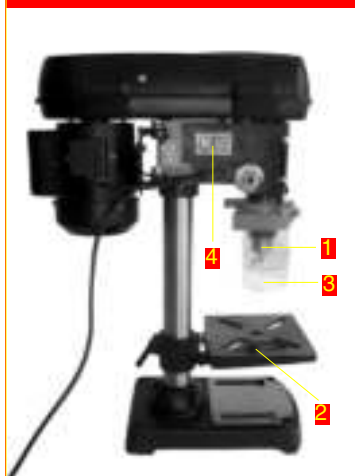
- Tipo de aparato
- Número de artículo del aparato
- Número de identificación del aparato
- Número de la pieza de recambio solicitada



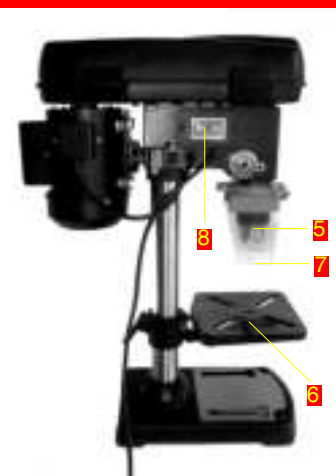
## Ersatzteilliste

Pos.	Beschreibung	Ersatzteilmr.
1	Zahnkranzbohrfutter SB 401/1	42.504.20.01.001
2	Bohrfutterschlüssel SB 401/1	42.504.20.01.002
3	klappbarer Späneschutz SB 401/1	42.504.20.01.003
4	Schalter SB 401/1	42.504.20.01.004
5	Zahnkranzbohrfutter SB 501/1	42.505.30.01.001
6	Bohrfutterschlüssel SB 501/1	42.505.30.01.002
7	klappbarer Späneschutz SB 501/1	42.505.30.01.003
8	Schalter SB 501/1	42.505.30.01.004
o. B.	Keilriemen-Satz SB 501/1	42.505.30.01.005
o. B.	Montagebeutel incl Griffe SB 501/1	42.505.30.01.006
o. B.	Keilriemen SB 401/1	42.504.20.01.005
o. B.	Montagebeutel incl Griffe SB 401/1	42.504.20.01.006

## SB 401/1



## SB 501/1





# Konformitätserklärung

ISC-GmbH · Eschenstraße 6 · D-94405 Landau/Isar

erklårt folgende Konformität gemäß EU-Richtlinie und Normen für Artikel  
 declares conformity with the EU Directive and standards marked below for the article  
 déclare la conformité suivante selon la directive CE et les normes concernant l'article  
 verklaart de volgende conformiteit in overeenstemming met de EU-richtlijn en normen voor het artikel  
 declara la siguiente conformidad a tenor de la directiva y normas de la UE para el artículo  
 declara a seguinte conformidade de acordo com a directiva CE e normas para o artigo  
 förklarar följande överensstämmelse enl. EU-direktiv och standarder för artikeln  
 ilmoittaa seuraavaa Euroopan unionin direktiivien ja normien mukaisista yhdenmukaisuutta tuoteelle  
 erklærer herved følgende samsvar med EU-direktiv og standarder for artikkel  
 заявляют о соответствии товара следующим директивам и нормам ЕС  
 izjavljuje sledeću uskladenost s odredbama i normama EU za artikl.  
 declará următoarea conformitate cu linia directoare CE și normele valabile pentru articolul.  
 ürün ile ilgili olarak AB Yönetmeliğindeki ve Normları gereğince aşağıdaki uygunluk açıklarına  
 δηλώνει την ακόλουθη συμφωνία σύμφωνα με την Οδηγία ΕΕ και τα πρότυπα για το προϊόν

dichiara la seguente conformità secondo la direttiva UE e le norme per l'articolo  
 atesteter følgende overensstemmelse i henhold til EU-direktiv og standarder for produkt  
 prohlasuje nasledující shodu podle směrnice EU a norem pro výrobek.  
 a következő konformitást jelenti ki a termékek-re vonatkozó EU-irányvonalak és normák szerint  
 vydává následující prohlášení o zhode podľa smernice EÚ a noriem pre výrobok.  
 deklaruje zgodność wymienionego poniżej artykułu z następującymi normami na podstawie dyrektywy WE.  
 vydáva nasledujúce prehlásenie o zhode podľa smernice EÚ a noriem pre výrobok.  
 декларира следното съответствие съгласно директивите и нормите на ЕС за продукта.  
 заявляє про відповідність згідно з Директивою ЄС та стандартами, чинними для даного товару  
 deklareerib vastavuse järgnevale EL direktiivi dele ja normidele  
 deklaruoja atitiktį pagal ES direktyvas ir normas straipsniui  
 izjavljuje sledeći konformitet u skladu s odredbom EÚ i normama za artikl  
 Atbilstības sertifikāts apliecina zemāk minēto preču atbilstību ES direktīvam un standartiem  
 Samræmisvirkning staðfestir eftirfarandi samræmi samkvæmt reglum Evrópuþingdagsins og stöðlum fyrir vörur

## Säulenbohrmaschine SB 401/1; SB 501/1

- |   |   |
|---|---|
| <input checked="" type="checkbox"/> 98/37/EC    | <input type="checkbox"/> 87/404/EEC             |
| <input checked="" type="checkbox"/> 2006/95/EC  | <input type="checkbox"/> R&TTED 1999/5/EC       |
| <input type="checkbox"/> 97/23/EC               | <input type="checkbox"/> 2000/14/EG_2005/88/EC: |
| <input checked="" type="checkbox"/> 2004/108/EC | <input type="checkbox"/> 95/54/EC:              |
| <input type="checkbox"/> 90/396/EEC             | <input type="checkbox"/> 97/68/EC:              |
| <input type="checkbox"/> 89/686/EEC             |   |

EN 61029-1; EN 55014-1; EN 55014-2;  
EN 61000-3-2; EN 61000-3-3

Landau/Isar, den 08.05.2008

Wéichselgartner  
General-Manager

Chen  
Product-Management

SB 401/1: Art.-Nr.: 42.504.20  
SB 501/1: Art.-Nr.: 42.505.30

I.-Nr.: 01038  
I.-Nr.: 01038

Archivierung: 4250420-41-4141800-08  
Archivierung: 4250420-41-4141800-08

Subject to change without notice

# GARANTIEURKUNDE

Auf das in der Anleitung bezeichnete Gerät geben wir 2 Jahre Garantie, für den Fall, dass unser Produkt mangelhaft sein sollte. Die 2-Jahres-Frist beginnt mit dem Gefahrenübergang oder der Übernahme des Gerätes durch den Kunden. Voraussetzung für die Geltendmachung der Garantie ist eine ordnungsgemäße Wartung entsprechend der Bedienungsanleitung sowie die bestimmungsgemäße Benutzung unseres Gerätes.

**Selbstverständlich bleiben Ihnen die gesetzlichen Gewährleistungsrechte innerhalb dieser 2 Jahre erhalten.** Die Garantie gilt für den Bereich der Bundesrepublik Deutschland oder der jeweiligen Länder des regionalen Hauptvertriebspartners als Ergänzung der lokal gültigen gesetzlichen Vorschriften. Bitte beachten Sie Ihren Ansprechpartner des regional zuständigen Kundendienstes oder die unten aufgeführte Serviceadresse.

ISC GmbH · International Service Center  
 Eschenstraße 6 · D-94405 Landau/Isar (Germany)  
 Info-Tel. 0180-5 120 509 • Telefax 0180-5 835 830  
 Service- und Infoserver: <http://www.isc-gmbh.info>

## Ⓢ CERTIFICADO DE GARANTIA

Damos 2 años de garantía para el aparato referido en el manual, en el caso de que nuestro producto estuviera defectuoso. El plazo de 2 años comienza con la cesión de riesgos o la entrega del aparato al cliente.

A validade da garantia do nosso aparelho está dependente de uma manutenção conforme com o manual de instruções e de uma utilização adequada.

Naturalmente, os direitos de garantia constantes nesta declaração aplicam-se durante 2 anos.

A garantia é válida para a República Federal da Alemanha ou os respectivos países do distribuidor principal regional como complemento às disposições em vigor localmente. Certifique-se relativamente ao contacto do respectivo serviço de assistência técnica regional ou veja, em baixo, o endereço do serviço de assistência técnica.

## Ⓢ CERTIFICADO DE GARANTIA

Damos 2 años de garantía para el aparato referido en el manual, en el caso de que nuestro producto presentara defectos. El plazo de 2 años comienza con la cesión de riesgos o la entrega del aparato al cliente.

Requisito necesario para reclamar la garantía es un mantenimiento correcto de acuerdo con el manual de instrucciones, así como el uso adecuado de nuestro aparato.

Naturalmente prevalecen los derechos de garantía concedidos por la ley dentro del plazo mencionado de 2 años.

Esta garantía es válida para el ámbito de la República Federal de Alemania o de los respectivos países del distribuidor principal regional como complemento de las disposiciones legales válidas a nivel local. Le rogamos tenga en cuenta quién es el encargado de su servicio regional de asistencia técnica o diríjase a la dirección de servicio técnico indicada más abajo.

Ⓢ La reimpresión o cualquier otra reproducción de documentos e información adjunta a productos, incluida cualquier copia, sólo se permite con la autorización expresa de ISC GmbH.

Ⓢ A reprodução ou duplicação, mesmo que parcial, da documentação e dos anexos dos produtos, carece da autorização expressa da ISC GmbH.

- Ⓢ Technische Änderungen vorbehalten
- Ⓢ Technical changes subject to change
- Ⓢ Sous réserve de modifications
- Ⓢ Technische wijzigingen voorbehouden
- Ⓢ Salvo modificaciones técnicas
- Ⓢ Salvaguardem-se alterações técnicas
- Ⓢ Förbehåll för tekniska förändringar
- Ⓢ Oikeus teknisiin muutoksiin pidettään
- Ⓢ Der tages forbehold for tekniske ændringer
- Ⓢ Teknische endringer forbeholdes
- Ⓢ Con riserva di apportare modifiche tecniche
- Ⓢ Technikai változások jogát fenntartva
- Ⓢ Technické změny vyhrazeny
- Ⓢ Tehnične spremembe pridržane.
- Ⓢ Zadržavamo pravo na tehnične izmjene.
- Ⓢ Technické změny vyhradené
- Ⓢ Zastrzega się wprowadzanie zmian technicznych
- Ⓢ Se rezervã dreptul la modificãri tehnice.
- Ⓢ Сохраняется право на технические изменения
- Ⓢ Запазва се правото за технически промени
- Ⓢ Ο κατοακενοατηρ δατηρηι το δικαιοαρη τεχνικων αλλαγων
- Ⓢ Teknik değışiklikler olabilir



Ⓢ Só para países da UE

Não deite as ferramentas eléctricas para o lixo doméstico.

Segundo a directiva europeia 2002/96/CE relativa aos resíduos de equipamentos eléctricos e electrónicos e a respectiva transposição para o direito interno, as ferramentas eléctricas usadas devem ser recolhidas separadamente e colocadas nos ecopontos para efeitos de reciclagem.

Alternativa de reciclagem à devolução:

O proprietário do aparelho eléctrico no caso de não optar pela devolução é obrigado a reciclar adequadamente o aparelho eléctrico. Para tal, o aparelho usado também pode ser entregue a uma instalação de recolha que trate da eliminação de resíduos, respeitando a legislação nacional sobre resíduos e respectiva reciclagem. Não estão abrangidos os meios auxiliares e os acessórios sem componentes electrónicos, que acompanham os aparelhos usados.

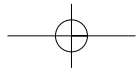
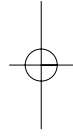
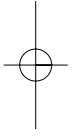
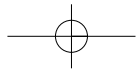
Ⓢ Sólo para países miembros de la UE

No tire herramientas eléctricas en la basura casera.

Según la directiva europea 2002/96/CE sobre aparatos usados electrónicos y eléctricos y su aplicación en el derecho nacional, dichos aparatos deberán recogerse por separado y eliminarse de modo ecológico para facilitar su posterior reciclaje.

Alternativa de reciclaje en caso de devolución:

El propietario del aparato eléctrico, en caso de no optar por su devolución, está obligado a reciclar adecuadamente dicho aparato eléctrico. Para ello, también se puede entregar el aparato usado a un centro de reciclaje que trate la eliminación de residuos respetando la legislación nacional sobre residuos y su reciclaje. Esto no afecta a los medios auxiliares ni a los accesorios sin componentes eléctricos que acompañan a los aparatos usados.



- D** ISC GmbH  
Eichenstr. 6  
D-94405 Landau/Isar  
Tel. (0180) 5 120 509, Fax (0180) 5 835 830
- A** Hans Einhell Österreich Gesellschaft m.b.H.  
Mühlgasse 1  
A-2353 Guntramsdorf  
Tel. (02236) 53516, Fax (02236) 52369
- H** Fubag International  
St. Gallenstraße 182  
CH-8404 Winterthur  
Tel. (052) 2358787, Fax (052) 2358700
- GB** Einhell UK Ltd  
Unit 5 Morpeth Wharf  
Twelve Quays  
Birkenhead, Wirral  
CH 41 1NG  
Tel. 0151 6491500, Fax 0151 6491501
- F** Pour toutes informations ou service après vente, merci de prendre contact avec votre revendeur.
- NL** Einhell Benelux  
Veldsteen 44  
NL-4815 PK Breda  
Tel. 076 5986470, Fax 076 5986476
- E** Comercial Einhell, S.A.  
Travesía Villa Ester, 9 B  
Polígono Industrial El Nogal  
E-28119 Algete-Madrid
- P** Einhell Portugal Lda.  
Apartado 2100  
Rua da Alenteja, 225 Apartado 2100  
P-4405-017 Arcozelo VNG  
Tel. 022 0917500 Fax 022 0917529
- I** Einhell Italia s.r.l.  
Via Marconi, 16  
I-22070 Beregazzo (Co)  
Tel. 031 992060, Fax 031 992084
- DK** Einhell Skandinavien  
Bergsøvej 35  
DK-9600 Silkeborg  
Tel. 087 201200, Fax 087 201203
- S** Hasse Haraldson  
Barlastgatan 3  
S-41463 Göteborg
- N** Einhell Norge A/S  
Sophus Buggevej 48  
Restveke 2305  
N-3255 Larvik
- FIN** Sähkötalo Harju OY  
Korjaamonkatu 2  
FIN-33840 Tampere  
Tel. 03 2345000, Fax 03 2345040
- PL** Einhell Polska sp. z o.o.  
Ul. Miedzyleska 2-6  
PL-50-514 Wrocław  
Tel. 071 3346508, Fax 071 3346503
- H** Pappi Light KFT.  
Szegepi út. 2.  
H-6400 Kiskunhalas  
Tel. 77 422444, Fax 77 428667
- TR** Semak  
makina ticaret ve sanayi ltd. sti.  
Atay Cosme mah. Yasemin Sok. No: 19  
TR 34843 Maltepe - Istanbul  
Tel. 0216 4594865, Fax 0216 4429325
- SK** Vobler s.r.o.  
Zajma 4  
SK-95301 Zlaté Moravce  
Tel. 37 8426255, Fax 37 26256
- TURK** Turkestan  
Investitions- Baugesellschaft  
Christofor Stefandi  
Belinskij-102  
KZ-4860008 st. Chimkent  
Tel./Fax 03252 242414
- RO** Novatech S.r.l.  
Bd. Lascar Catargiu 24-26  
Sc. A, AP 9 Sector 1  
RO-75121 Bucuresti  
Tel. 021 4104800, Fax 021 4103568
- CZ** Poker Plus S.R.O.  
Areal vu Bechovice  
Budova 10 B  
CZ-19011 Praha - Bechovice 911
- BG** Slav GmbH  
Mihail Koloni str. 18 W  
BG-9000 Varna  
Tel. 052 605254
- HR** Einhell Croatia d.o.o.  
Veika Ves 2  
HR-49224 Lepeljci  
Tel. 049 342 444, Fax 049 342 392
- SLO** GMA Elektromechanika d.o.o.  
Cesta Andreja Bitenca 115  
SLO 1000 Ljubljana  
Tel. 01/5838304, Fax 01/5183803
- GR** An. Mavrofiopoulos S.A.  
Technical & Commercial Company  
12 Papatravou & Asklipiou Str.  
GR 18545 Piraeus  
Tel. 0210 4136155, Fax 0210 4137692
- RUS** Bermas  
Altufyevskoe shosse, 2A  
RUS-127273 Moscow  
Tel. 095 7970179, Fax 095 5401750
- LT** Dirbita  
Metalo str. 23  
LT-02190 Vilnius  
Tel. 05 2395769, Fax 05 2395770
- AS** Baltoll  
Rolu alev  
Haastava vald  
EE-63102 Tartu  
Tel. 07 301 700, Fax 07 301 701
- UAE** Halal Trading Co. LLC  
POB 9282, Nakheel Rd. Deira, Shop No. 15  
UAE-Dubai  
Tel. 04 2279554, Fax 04 2217686
- IR** Alborz Abzar Co. Ltd.  
No. 111, Bastan Passage, Imam Khomeini Ave.  
IR-11146 Teheran  
Tel. 021 6716072, Fax 021 6727177
- BOS** FIS d.o.o.  
Poslovni Centar 96  
BA-87000 Vitez  
Tel. 030 715 267, Fax 030 715 320
- CRO** MANIMEX d.o.o.  
Uzice republike 93  
SGG-31000 Uzice  
Tel. 031 551 393, Fax 031 601 539
- CZE** VOBLER s.r.o.  
Zupna 4  
SK-95301 Zlaté Moravce
- EUR** Eurasia Industrial and Automotive Supply  
Dancarville  
ZA-Vereeniging 1930  
Tel. 16 455 571 2, Fax 16 455 571 6

EH 04/2004