

DE Montageanleitung für den Türanschlagwechsel

Bitte lesen Sie die Warnungen im Abschnitt "Türanschlagwechsel" in der Bedienungsanleitung und gehen Sie in der Reihenfolge der Positionsnummern in der Grafik vor.

EN Assembly instructions for changing the door swing

Please read the warnings in the section "Changing the door swing" in the user manual, and observe the sequence of item numbers in the graphic.

FR Instructions de changement de gondage de porte

Veillez consulter les avertissements de la section « Changement de gondage de porte » du mode d'emploi et suivez les instructions en respectant l'ordre prescrit dans le graphique.

NL Montageaanwijzing voor de deurstopwissel

Lees de waarschuwingen in de paragraaf "Deurstopwissel" in de gebruikershandleiding door en ga in de volgorde van de positienummers in de grafiek te werk.

IT Istruzioni per il montaggio in caso di sostituzione della battuta della porta

Si prega di leggere le avvertenze contenute nella sezione "Sostituzione della battuta della porta" all'interno delle istruzioni per l'uso e di procedere come indicato dalla sequenza di numeri di posizione nel grafico.

ES Instrucciones de montaje para el cambio de tope de la puerta

Lea las advertencias de la sección "Cambio de tope de la puerta" del manual de uso y proceda siguiendo el orden de los números de posición del gráfico.

PT Instruções de montagem para a substituição do batente de porta

Leia os avisos na secção "Substituição do batente de porta" no manual de instruções e proceda de acordo com a sequência dos números de posição no gráfico.

DA Monteringsvejledning til skift af dørhængsel

Læs venligst advarslerne i afsnittet "Skift af dørhængsel" i brugsanvisningen og overhold rækkefølgen for positionsnumrene i grafikken.

SV Montageanvisning för byte av dörranslag

Läs varningarna i avsnittet "Byte av dörranslag" i bruksanvisningen och utför bytet i den ordningsföljd som positionsnumren i grafiken anger.

FI Asennusohje oven kätsyyden vaihtamista varten

Lue käyttöohjeen kappaleessa "Oven kätsyyden vaihto" olevat varoitukset ja suorita toimenpiteet kaavoissa olevien paikkameroiden osoittamassa järjestyksessä.

NO Monteringsveiledning for byte av dørhengsling

Vennligst les advarslene i avsnittet "Byte av dørhengsling" i bruksanvisningen, og få fram i rekkefølgen til posisjonsnumrene i grafikken.

EL Οδηγίες τοποθέτησης για την αλλαγή φοράς ανοίγματος πόρτας

Διαβάστε τις προειδοποιήσεις στην ενότητα "Αλλαγή φοράς ανοίγματος πόρτας" στις οδηγίες χρήσης και ακολουθήστε τη σειρά των αριθμών θέσης στην εικόνα.

TR Kapı tamponu değişimi için montaj talimatı

Lütfen kullanım kılavuzundaki "Kapı tamponu değişimi" bölümünde bulunan uyarıları okuyun ve grafikteki konum numaralarının sırasını izleyin.

**RU Руководство по монтажу для замены ограничителя хода двери**

Прочтите предупреждения в разделе «Замена ограничителя двери» в инструкции по применению и соблюдайте последовательность позиций на рисунке.

CS Montážní návod pro změnu strany otvírání dveří

Přečtěte si prosím upozornění v oddíle "Změna strany otvírání dveří" v návodu k použití a postupujte podle pořadí čísel položek na obrázku.

PL Instrukcja montażu wymiany ogranicznika drzwi

Należy zapoznać się z ostrzeżeniami w rozdziale „Wymiana ogranicznika drzwi” w instrukcji użytkowania i postępować według kolejności numerów pozycji na rysunku.

SK Návod na montáž pre výmenu dorazu dverí

Prečítajte si varovania v odseku „Výmena dorazu dverí” v návode na použitie a postupujte v poradí čísel pozícií na obrázku.

HU Szerelési útmutató az ajtóütköző cseréjéhez

Olvassa el a használati útmutató „Az ajtóütköző cseréje” című szakaszában szereplő figyelmeztetéseket, és a szerelést az ábrán látható alkatrészszámok sorrendjében végezze.

RO Instrucțiuni de montare pentru inversarea deschiderii ușii

Vă rugăm să citiți avertismentele din capitolul „Inversarea deschiderii ușii” din instrucțiunile de utilizare și să procedați în ordinea numerelor de poziție de pe grafic.

SL Navodila za montažo pri menjavi vratnega pripira

Preberite opozorila v poglavju "Menjava vratnega pripira" v navodilih za uporabo in sledite zaporedju številok položajev na grafiki.

HR Upute za montažu za promjenu smjera otvaranja vrata

Pročitajte upute u odlomku „Promjena smjera otvaranja vrata” u uputama za uporabu i postupite redoslijedom prema brojevima pozicija na slici.

BG Ръководство за монтаж за промяна посоката на отваряне на вратата

Моля прочетете предупрежденията в раздела "Промяна посоката на отваряне на вратата" в ръководството за употреба и работете в последователността на номерата на позициите от графиката.

UK Посібник з монтажу для заміни обмежувача руху дверей

Прочитайте попередження у розділі «Заміна обмежувача руху дверей» з інструкції по використанню та дотримуйтеся послідовності позицій на малюнку.

SR Uputstvo za montažu za zamenu šarki na vratima

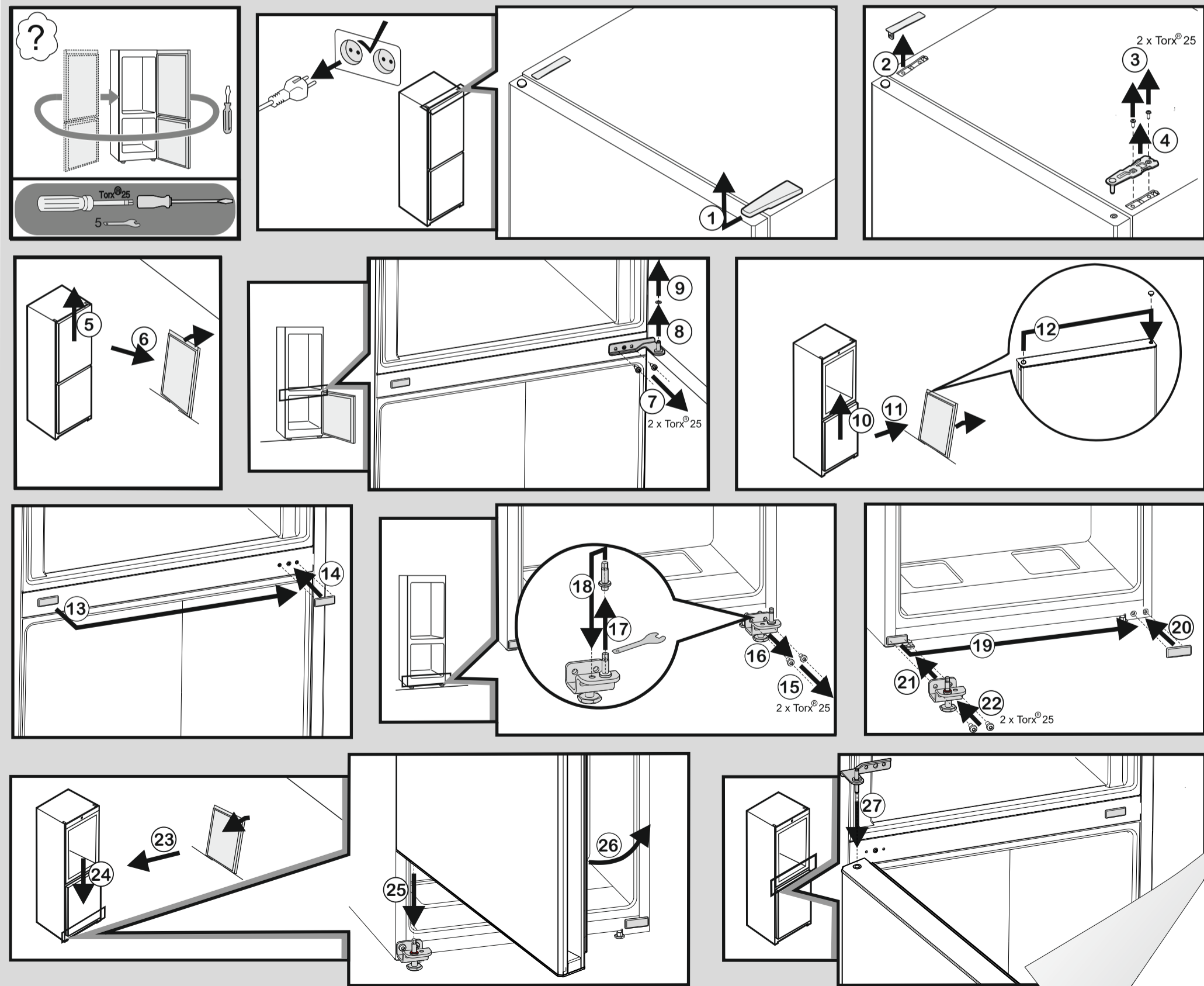
Molimo Vas da pročitate upozorenja iz odeljka "Zamena šarki na vratima" uputstva za upotrebu i pratite redosled po kojem su na ilustraciji navedeni brojevi pozicija.

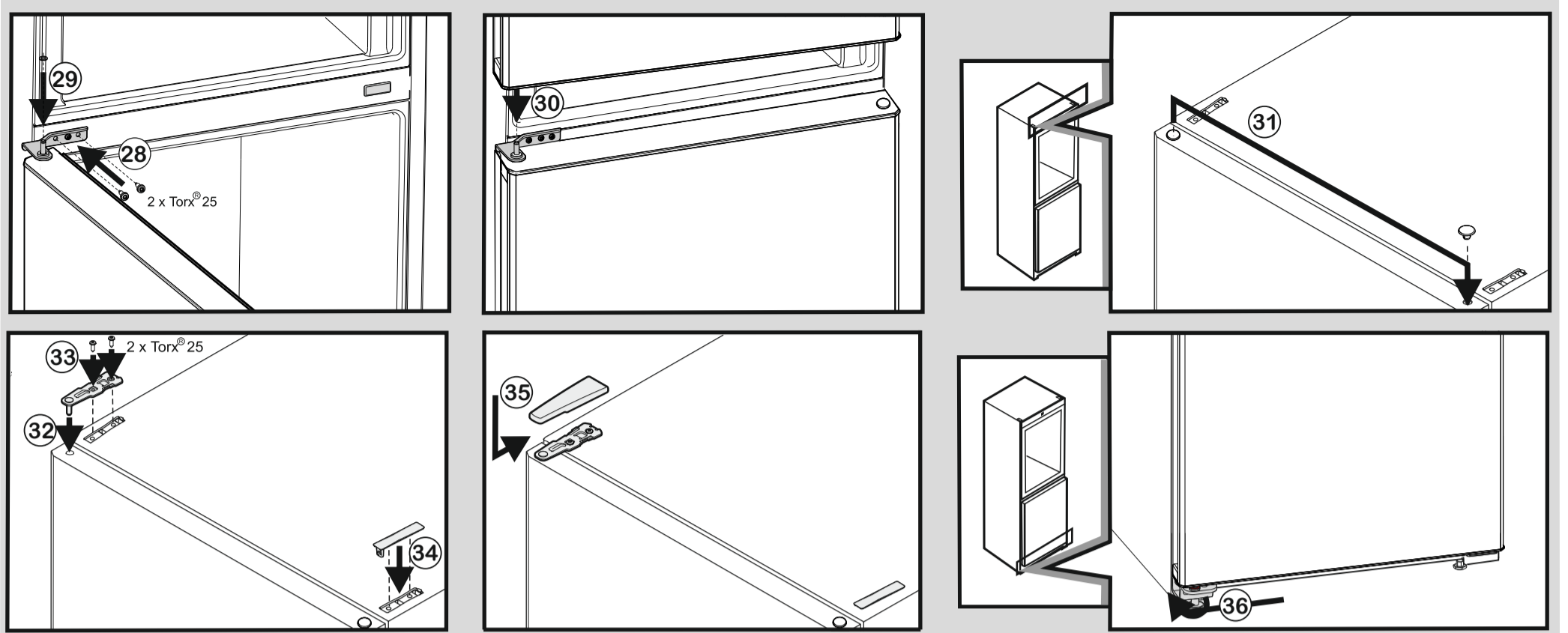
ET Montaažiuhend uksepiiraja vahetamiseks

Palun lugege kasutusjuhendi lõigus "Uksepiiraja vahetamine" esitatud hoiatused läbi ja toimige graafilisel joonisel esitatud positsiooninumbrite järjekorras.

LT Montavimo instrukcija durų atidarymo krypčiai keisti

Perskaitykite naudojimo instrukcijos skirsnyje „Durų atidarymo krypties keitimas“ esančius įspėjimus ir atlikite veiksmus grafiniame vaizde nurodytų pozicijos numerių eiliškumu.





DE Einschub in die Küchenzeile

Bitte lesen Sie die Hinweise im Abschnitt "Einschub in die Küchenzeile" in der Bedienungsanleitung.

EN Kitchen unit insert

Please observe the instructions and distances specified in the section "Kitchen unit insert", in the user manual.

FR Insertion entre deux éléments de cuisine

Veillez respecter les consignes et dégagements indiqués dans la section « Insertion entre deux éléments de cuisine » du mode d'emploi.

NL Inbouw in de keukenkast

Neem de aanwijzingen en de aangegeven afstanden in de paragraaf "Inbouw in de keukenkast" in de gebruikershandleiding in acht.

IT Integrazione nei mobili da cucina

Si prega di attenersi alle indicazioni e alle distanze riportate nella sezione "Integrazione nei mobili da cucina" all'interno delle istruzioni per l'uso.

ES Inserción en una fila de muebles de cocina

Tenga en cuenta las indicaciones y las distancias especificadas que se mencionan en la sección "Inserción en una fila de muebles de cocina" del manual de uso.

PT Inserção na kitchenette

Tenha em atenção as indicações e as distâncias indicadas na secção "Inserção na kitchenette" no manual de instruções.

DA Iskydning i køkkenelementet

Læs og overhold henvisningerne og de angivene afstande i afsnittet "Iskydning i køkkenelementet" i brugsanvisningen.

SV Hylla i köksinredningen

Följ anvisningarna och de angivna avstånden i avsnittet "Hylla i köksinredningen" i bruksanvisningen.

FI Uputus keittiökaapistoon

Huomioi käyttöohjeen kappaleessa "Uputus keittiökaapistoon" olevat ohjeet ja etäisyyksiä koskevat tiedot.

NO Tilpasning til kjøkkeninnredningen

Følg anvisningene og de angitte avstandene i avsnittet "Tilpasning til kjøkkeninnredningen" i bruksanvisningen.

EL Εισαγωγή σε σειρά μονάδων κουζίνας

Προσέξτε τις υποδείξεις και τις αναφερόμενες αποστάσεις στην ενότητα "Εισαγωγή στα ντουλάπια κουζίνας" στις οδηγίες χρήσης.

TR Mutfak tezgahına sürme

Lütfen kullanım kılavuzundaki "Mutfak tezgahına sürme" bölümünde bulunan açıklamaları ve belirtilen mesafeleri dikkate alın.

RU Установка в кухонную стенку

Соблюдайте указания и указанные в разделе «Установка в кухонную стенку» инструкции по применению расстояния.

CS Zásunutí do kuchyňské linky

Dodržujte prosím pokyny a vzdálenosti uvedené v oddíle "Zásunutí do kuchyňské linky" v návodu k použití.

PL Zabudowa w ciągu szafek kuchennych

Należy uwzględnić wskazówki oraz odstępy podane w rozdziale „Zabudowa w ciągu szafek kuchennych” w instrukcji użytkownika.

SK Montáž do kuchynskej linky

Dodržte upozornenia a uvedené vzdialenosti v odseku „Montáž do kuchynskej linky” v návode na použitie.

HU Beépítés a konyhabútorba

Vegye figyelembe a használati útmutató „Beépítés a konyhabútorba” című szakaszában szereplő utasításokat és megadott távolságokat.

RO Integrarea în mobilierul de bucătărie

Vă rugăm să respectați indicațiile și distanțele specificate în capitolul „Integrarea în mobilierul de bucătărie” din instrucțiunile de utilizare.

SL Vgradnja v kuhinjski niz

Upoštevajte napotke in razdalje, navedene v poglavju "Vgradnja v kuhinjski niz" v navodilih za uporabo.

HR Ugradnja u kuhinjski namještaj

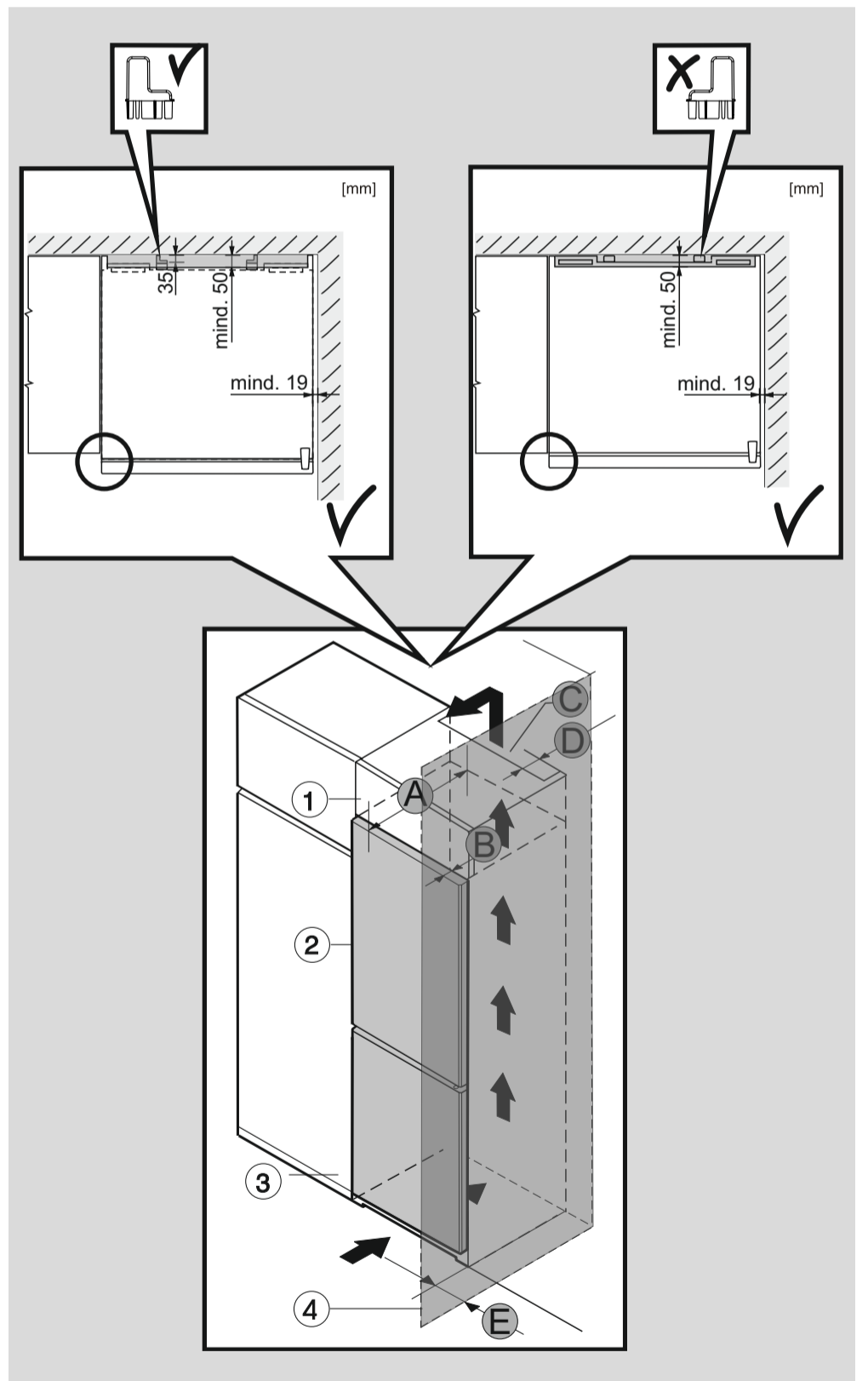
Obraćte pozornost na napomene i navedene razmake u odlomku „Ugradnja u kuhinjski namještaj” u uputama za uporabu.

BG Поставяне във вградена кухня

Моля съблюдавайте указанията и посочените разстояния в раздела "Поставяне във вградена кухня" в ръководството за употреба.

UK Встановлення в кухонній ніші

Дотримуйтеся вказівок та вказаних у розділі «Встановлення в кухонній ніші» з інструкції по використанню відстаней.



SR Postavljanje unutar kuhinjskog elementa

Molimo Vas da poštujuete napomene i navedena rastojanja iz odeljka "Postavljanje unutar kuhinjskog elementa" uputstva za upotrebu.

ET Kõõgimoodulisse lükkamine

Palun järgige kasutusjuhendi lõigus "Kõõgimoodulisse lükkamine" esitatud juhiseid ja vahekaugusi.

LT Montavimas į virtuvės nišą

Laikykites naudojimo instrukcijos skirsnyje „Montavimas į virtuvės nišą“ pateiktų nuorodų ir nurodytų atstumų.