

CafeRomantica

Espresso-machine
Gebruiksaanwijzing

NICR7..

NL



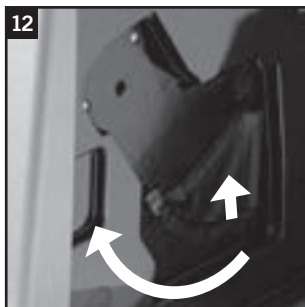
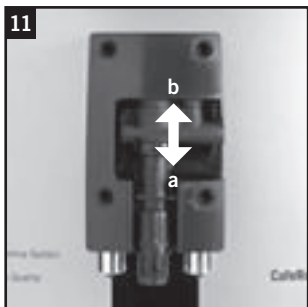
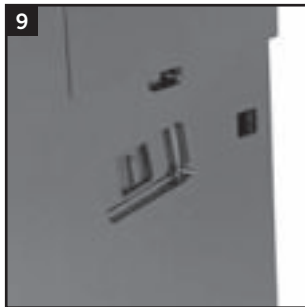
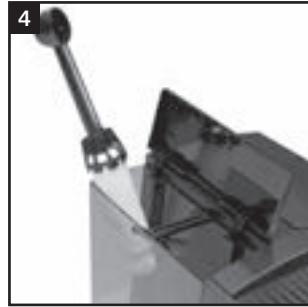
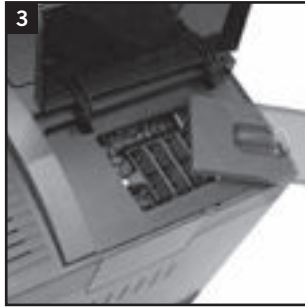
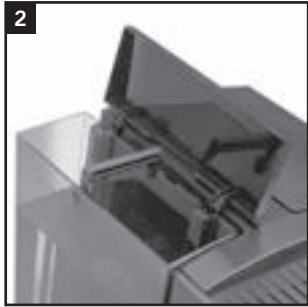
NIVONA

Passie voor koffie.

1



- A** Display
- B** Linker Rotary
- C** Rechter Rotary
- D** Bonensymbool op linker Rotary
- E** Koffie-uitloop in hoogte verstelbaar
- F** Afdekking watertank
- G** Afdekking bonenreservoir (binnenliggend)
- H** Aan/uitschakelaar
- J** Kopjes opstelvlak
- K** Koppenwarmer (Model 767)
- L** Service-deur
- M** Klepje gemalen koffie
- N** Lekbak
- O** Proppenbak (binnenliggend)
- P** Afdekplaatje
- Q** Rolwielpjes (Model 767 achterzijde)
- R** Opschuim onderdelen
- S** Type plaatje
- T** Opbergsysteem aansluitsnoer
- U** Melk reservoir (Model 767)



Geachte klant,

Hartelijk dank en veel dank voor de aanschaf van dit mooie kwaliteits -produkt.

Om optimaal genot te hebben van het Nivona apparaat verzoeken wij U deze gebruiksaanwijzing bij het eerste gebruik zorgvuldig door te lezen.

Bewaar deze gebruiksaanwijzing zorgvuldig.

Veel koffie genot en veel plezier met dit apparaat wenst U het Nivona team en uw vakhandelaar van Nivona.

Gekocht bij:

Plaats, Datum

1. VEILIGHEIDSVOORSCHRIFTEN	79
2. INGEBRIJKNAMEN	80
2.1 Voorbereiding	80
2.2 De belangrijkste bedieningselementen	81
2.3 Vullen met water en koffiebonen	83
2.4 Apparaat inschakelen en de eerste start doorvoeren	83
2.5 Apparaat inschakelen	85
2.6 Kopjes voorverwarmen (Model 767)	85
3. FABRIEKSMATIGE INSTELLINGEN GEBRUIKEN OF VERANDEREN	85
3.1 Apparaat met of zonder filter instellen	85
3.2 Waterhardheid instellen	86
3.3 Temperatuur instellen	87
3.4 De gewenste taal instellen	87
3.5 Uit-spoeling instellen	87
3.6 Eco modus instellen	88
3.7 Automatische uitschakeltijd instellen (Automatic Shut Off: Aso – Modus)	88
3.8 Statistiek opvragen	88
3.9 Instelling weer instellen (Reset)	89
4. VERSCHILLENDE SOORTEN KOFFIE ZETTEN	89
4.1 Espresso maken	90
4.2 Koffie zetten	92
4.3 Cappuccino maken	93
4.4 Latte Macchiato	95
4.5 Warme melk bereiden	97
4.6 Mijn koffie zetten volgens mijn eigen wensen (Alleen Model 767)	99
4.7 Heet water (b. v. voor thee)	101
4.8 Maling instellen	101
4.9 Koffie zetten d.m.v. gemalen koffie	101
5. REINIGEN EN ONDERHOUD	102
5.1 Opschuimer spoelen	102
5.2 Uitloop spoelen	102
5.3 Opschuimer reinigen	103
5.4 Systeem reinigen	103
5.5 Systeem ontkalken	104
5.6 Regelmatig handmatig reinigen	105
5.7 Reinigen van de zetgroep	105
5.8 Filter wisselen	106
6. SYSTEEM MELDINGEN	107
7. PROBLEMEN ZELF VERHELPEN	108
8. ONDERDELEN / TOEBEHOREN	109
9. SERVICEDIENST, GARANTIE, MILIEU VERWERKING	109
10. TECHNISCHE GEGEVENS	110

1. Veiligheidsvoorschriften

- Het apparaat mag alleen gebruikt worden voor het doel waarvoor het gefabriceerd is (huishoudelijk gebruik) en niet voor professionele doeleinden (zie garantie voorschriften).
- Anders vervallen de aanspraken op garantie. Controleer of de aanwezige netspanning overeenkomt met de gegevens op het type plaatje (zie afbeelding 1/S).
- Gebruik het apparaat niet wanneer het huis of het aansluitsnoer beschadigd is.
- Zorg dat het aansluitsnoer nooit met hete voorwerpen in aanraking kan komen.
- Verwijder nooit de contactstop uit de wandcontactdoos door aan het snoer te trekken. Volg beslist de reinigings- en ontkalkingsvoorschriften.
- Let erop bij het schoonmaken dat het apparaat niet meer is aangesloten op de netspanning.
- Plaats het apparaat op een horizontaal stroef oppervlak gebruik het apparaat nooit buiten. Plaats het apparaat nooit op hete oppervlaktes en niet in de nabijheid van open vuur.
- Dit apparaat kan door kinderen vanaf 8 jaar gebruikt worden mits onder toezicht of onderwezen worden in het gebruik van het apparaat en gewezen worden op de eventuele gevaren welke kunnen ontstaan indien men met dit apparaat niet zorgvuldig omgaat. Schoonmaken en gebruikers-onderhoud mogen niet door kinderen worden uitgevoerd alleen dan, wanneer zij 8 jaar zijn of ouder en alles onder toezicht plaats vindt van een volwassene. Kinderen jonger dan 8 jaar mogen het apparaat en het aansluitsnoer niet aanraken. Kinderen mogen met het apparaat niet spelen.
- Bij lange afwezigheid verwijder de contactstop uit de wandcontactdoos.
- Laat het apparaat niet onnodig ingeschakeld staan.
- Doop het apparaat nooit onder water.
- Maak het apparaat of de aparte onderdelen nooit schoon in een afwasmachine.
- Bij een defect aan het apparaat verbreek direct de verbinding met de netspanning.
- Bij een niet juist gebruik, ondeskundig gebruik of bij niet vakkundige reparaties vervallen alle aanspraken op garantie.
- Gebruik de ingebouwde koffiemolen alleen voor het malen van koffiebonen, niet voor andere levensmiddelen. Controleer of tussen de koffiebonen zich geen vreemde voorwerpen bevinden. Dit valt niet onder de garantie.

- Dit apparaat is niet geschikt voor personen (ook kinderen) met geestelijke c.q. motorische afwijkingen – ook niet voor personen welke niet beschikken over de nodige ervaringen met deze apparaten – dan dienen deze begeleidt te worden door een persoon welke wel deze ervaring heeft. Bij een eventuele reparatie van het apparaat (ook het aansluitsnoer) raadpleeg eerst uw vakhandelaar of na ruggenspraak met de Nivona Importeur in Nederland:

Fa. J. Lensen Huishoud BV, Platinastraat 84, 2718 RX Zoetermeer, Tel 079-3634242

- Wanneer het aansluitsnoer beschadigd is dient dit hersteld te worden door een erkende vakman of door de Nivona servicedienst.

⚠ Belangrijk: Reparaties aan elektrische apparaten mogen alleen verricht worden door erkende vakmensen. Door ondeskundige reparaties kunnen aanzienlijke schades ontstaan voor de gebruiker. Wordt het apparaat ondeskundig gebruikt of gerepareerd dan vervalt alle aanspraak op garantie c.q. vergoeding.

⚠ Belangrijk: Het bedienen van de aan/uit schakelaar (Afb. 1/H) tijdens het koffiezetten kan het apparaat beschadigen. Schakel pas uit, wanneer het koffiezetten is beëindigd.

⚠ Belangrijk: Verbrandingsgevaar ! Bij afname van stoom of heet water kan het gebeuren dat bij het begin er heet water spettert uit de koffie uitloop (Afb. 1/E). De uitloop alleen aanpakken in afgekoelde toestand.

CE – Dit apparaat is gefabriceerd overeenkomstig de geldige EG richtlijnen.

2. Ingebruikname

(Beslist lezen wanneer U voor de eerste keer het apparaat gaat gebruiken)

2.1 Voorbereiding

→ Neem het apparaat voorzichtig, met de verschillende onderdelen, uit de verpakking.

De volgende onderdelen horen bij het apparaat:

- Gebruiksaanwijzing
- Garantiebewijs
- Maatlepel met hulpstuk voor plaatsing filter.
- Twee reinigingstabletten
- Een Claris filter
- Een teststrookje voor de waterhardheid.
- Melk reservoir (Model 767)

ⓘ Opgelet: Bij een service beurt bij uw vakhandelaar of de Nivona servicedienst dient het apparaat in de originele verpakking opgezonden te worden. Bewaar de verpakking met de Styropoor stukken.

→ Plaats het apparaat op een stevige, stroeve, horizontale oppervlakte.

→ Sluit het apparaat aan op een originele wandcontactdoos.

→ Uw apparaat heeft een opbergsysteem voor het aansluitsnoer. Indien het aansluitsnoer te lang is

kunt u het niet gebruikte stuk snoer aan de achterkant in het opbergsysteem schuiven (Afb. 1/T).

2.2 De belangrijkste bedieningselementen

Uw Nivona apparaat biedt U vele mogelijkheden, om koffie te zetten overeenkomstig uw persoonlijke wensen. De belangrijkste bedieningselementen zijn bij de verschillende manieren van koffiezetten gelijk aan elkaar.

- Linker Rotary-Draai-Druk- kiezer (kortweg **linker Rotary**) (Afb. 1/B). Met de linker Rotary kunt U de sterkte en hoeveelheid koffie veranderen. Door het verdraaien van de linker Rotary knop verandert U de hoeveelheid in ml.. Door te drukken op linker Rotary verandert U de sterkte (Bonensymbool, Afb. 1/D) Hoe meer boontjes in de display worden afgebeeld, des te sterker is de koffie.
- Rechter Rotary-Draai-Druk-kiezer (kortweg **rechter Rotary**) (Afb. 1/C): Door te draaien aan de rechter rotary knop kiest U in de display de koffie uit welke U wenst te zetten. Door te drukken op de rechter rotary knop start U de bereiding van de soort koffie welke U wenst in het Menu. Door te drukken op de **linker** rotary knop gaat U terug naar het oude beginstand.
- **Koffie uitloop in hoogte verstelbaar** (Afb. 1/E). Door deze te verschuiven naar boven of naar onderen kunt U deze aanpassen aan de hoogte van uw kopjes of glazen.

Hierna vindt U een overzicht van de menustructuur voor het menu. Aan de hand van deze menustructuur heeft U een overzicht van de verschillende mogelijkheden.

Instelling menustructuur

Recept

- Recept Espresso
 - Live Prog. Start
 - Aroma
 - Koffie
 - Temperatuur
 - Terug
- Recept Koffie
 - Live Prog. start
 - Aroma
 - Koffie
 - Temperatuur
 - Terug.
- Recept Cappuccino
 - Live Prog start
 - Aroma
 - Koffie
 - Temperatuur
 - Terug
- Recept Latte Macchiato
 - Live Prog start
 - Aroma
 - Koffie
 - Melk
 - Schuim
 - Temperatuur
 - Terug
- Recept Melk
 - Live Prog start
 - Melk
 - Schuim

- Terug
- Recept water
 - Live prog start
 - Water
 - Terug
- Recept mijn koffie (model 767)
 - Espresso, Cappuccino...
 - Live Prog start
 - Aroma
 - Koffie
 - Melk (afhankelijk van gekozen drank)
 - Schuim (afhankelijk van gekozen drank)
 - Temperatuur
 - Terug
- Recept terug

Onderhoud

- Onderhoud spoelen
 - Spoelen opschuimer
 - Spoelen uitloop
 - Spoelen terug
- Onderhoud reinigen
 - Onderhoud reinigen
 - Reinigen opschuimer
 - Reinigen systeem
 - Reinigen terug
- Onderhoud ontkalken
- Onderhoud uitstomen
- Onderhoud terug

Filter

- Filter neen
- Filter ja
- Filter terug

Waterhardheid

- Waterhardheid stand 1-4
- Waterhardheid terug

Temperatuur

- Temperatuur: Normaal, Hoog, Maximum, Individueel
- Temperatuur terug

Taal

- Taal Duits, Engels,
- Taal terug

Uitspoelen

- Neen
- Ja
- Uitspoelen terug

Eco mode

- Eco mode: 3 minuten, 5 minuten, 15 minuten, deactiveren.
- Eco mode terug

Aso mode

- Aso mode: 5 minuten...12 uren, deactiveren.
- Aso Mode terug

Statistiek

- Espresso
- Koffie
- Cappuccino
- Latte macchiato
- Melk
- Spoelen
- Reinigen
- Ontkalken
- Filter
- Statistiek terug

Reset (terug fabrieksinstelling)**2.3 Vullen met water en koffiebonen**

- Open het deksel aan de linker zijde (Afb.1/F) en neem de watertank uit het apparaat. Spoel deze koud schoon water goed uit.
- Vul de watertank met schoon water tot de maximale markering en zet deze weer terug in het apparaat. Plaats de watertank wel op de juiste manier terug

! **Belangrijk: Vul de watertank altijd met koud water. Nooit met koolzuurhoudend water of andere vloeistoffen.**

- Open nu de afdekking aan de rechterkant van het apparaat (Afb. 1/G) en daarna het deksel van het bonenreservoir (Afb. 3) . Vul deze met uitsluitend normale koffiebonen en plaats het deksel weer terug en sluit de afdekking.

! **Belangrijk: Gebruik geen bonen, die na het roosteren behandeld zijn met toebehoren zoals b. v. suiker. Dit kan problemen geven aan de koffiemolen. Daarmede kunt U de garantie op het apparaat verspeken.**

2.4 Apparaat inschakelen en de eerste start doorvoeren

- Schakel het apparaat in met de aan/uitschakelaar (Afb.1/H)

Programmeer de volgende instellingen voordat U koffie gaat zetten:

→ Taal instellen

- Draai de rechter Rotary knop (Afb.1/C) om de gewenste taal in te stellen.
- Druk op rechter Rotary knop (Afb.1/C) om de instelling te bevestigen.

In de Display verschijnt de tekst "Instelling filter"

→ Gebruik met of zonder filter**Apparaat met filter gebruiken**

Bij de levering bevindt zich ook een Claris filter. Bij gebruik van dit filter zal U uw apparaat minder dienen te ontkalken. Het apparaat is fabrieksmatig afgesteld op "filter neen".

- Draai de rechter Rotary knop op "Filter ja" zodat het apparaat weet dat er een filter geplaatst wordt.
- Druk op de rechter Rotary knop. In de display verschijnt "Filter plaatsen"
- Leeg de watertank (Afb. 2) en schroef het filter met behulp van het hulpstuk aan het eind van de maatlepel (Afb. 4) voorzichtig in de houder van de watertank.

! **Belangrijk: niet doordraaien of buigen**

- Vul de watertank met vers water en plaats deze terug in het apparaat.
- Plaats een groot glas onder de koffie uitloop (ten minste 0.5 liter) en druk op de rechter Rotary knop.

Het systeem wordt nu gespoeld. In de display verschijnt "Filter spoelt".

→ Wacht totdat er na enige tijd geen water meer uit de uitloop komt.

In de display verschijnt “Gaarne spoelen”

→ Druk op de rechter Rotary knop.

Het apparaat spoelt en is dan gereed voor gebruik.

i **Opgelet: Indien U het apparaat met een filter gebruikt en U het systeem op “Filter ja” heeft geprogrammeerd dan vervalt de in instelmogelijkheid van de waterhardheid. Intern wordt de waterhardheid op stand 1 ingesteld. U dient uw apparaat dan zelden te ontkalken – alleen als het apparaat er zelf om vraagt – en dan ontkalken zonder filter.**

Na gebruik van ca. 50 liter water dient U het filter te vervangen (Filter wisselen zie punt 3.1.1).

⚠ Belangrijk: Ook wanneer de display niet aangeeft “Filter wisselen” moet ook bij zelden gebruik van het apparaat het filter op z'n minst na twee maanden verwisseld worden (zie Punt 3.1.1).

Apparaat gebruiken zonder filter.

Indien U het apparaat zonder filter wenst te gebruiken dan moet de filterinstelling weer op “filter neen” ingesteld worden. Dit is belangrijk, omdat zonder filter afhankelijk van de waterhardheid het apparaat vaker ontkalkt dient te worden. (Fabrieksmatig wordt het apparaat afgeleverd met de instelling “Filter neen”).

→ Draai de rechter Rotary knop op “Filter neen”.

→ Druk op de rechter Rotary knop om deze instelling te bevestigen.

In de Display verschijnt de instelling van de waterhardheid.

i **Opgelet: Bij een eerste gebruik kan het gebeuren dat de leidingen leeg zijn. In de display verschijnt “Systeem vullen” nadat U de aan/uit schakelaar (Afb.1/H) heeft bediend.**

→ Plaats een groot glas (0.2 liter) in het midden onder de koffie uitloop.

→ Druk op de rechter Rotary knop.

Het systeem wordt nu gevuld.

Nadat het systeem verwarmd is verschijnt in de display “Gaarne spoelen”.

→ Druk op de rechter Rotary knop.

→ Waterhardheid instellen

Afhankelijk van de plaatselijke waterhardheid dient het apparaat vroeg of laat ontkalkt te worden. Om het apparaat tijdig te doen reageren wanneer ontkalkt dient te worden is het noodzakelijk bij **het eerste gebruik de juiste waterhardheid vast te stellen.**

Bij gebruik met filter stelt het apparaat zich automatisch in op stand 1. De fabrieksmatige instelling van de waterhardheid is stand 3.

Test de kwaliteit van het water eerst met de meegeleverde teststrookjes:

→ Doop de teststrookjes een ogenblik in het water en schudt het water er daarna af.

→ Na ca. 1 minuut kunt U het test resultaat aflezen zodra U de rode puntjes op de teststrook kunt tellen.

→ Verschillende standen zijn als volgt ingedeeld:

Teststroken/ Hardheid = Display

1 rode punt 1°-7° = Stand 1

2 rode punten 8°-14° = Stand 2

3 rode punten 15°-21° = Stand 3

4 rode punten groter dan 21° = Stand 4

i **Opgelet: Indien er geen rode punt te zien is dan stelt U het apparaat in op stand 1.**

Zo stelt U de waterhardheid op het apparaat in:

→ Draai de rechter Rotary knop om de waterhardheid in te stellen.

→ Druk op de rechter Rotary knop om dit te bevestigen.

In de display verschijnt “Gaarne spoelen”.

→ Druk op de rechter Rotary knop.

Het systeem wordt met water gevuld.

Wanneer het apparaat verwarmd is springt de display naar de beginstand terug. Het apparaat is nu klaar voor gebruik.

Bij het eerste gebruik: Wanneer U de eerste keer koffie gaat zetten is de koffiekamer nog leeg. Het is mogelijk dat bij de eerste maling de display aangeeft “Bonen vullen” en het apparaat geen koffie zet.

→ In dat geval drukt U nog een keer op de rechter Rotary knop.

Nu begint alles weer van voren af aan.

2.5 Apparaat inschakelen

Wanneer U alle punten zoals beschreven bij punt 2.4 heeft doorlopen gaat U als volgt verder:

→ Schakel het apparaat met de aan/uitschakelaar (Afb. 1/H) in.

In de display verschijnt “Systeem warmt op”.

Wanneer het apparaat opgewarmd is verschijnt in de display “a.u.b spoelen”.

→ Druk op de rechter Rotary knop.

Het systeem wordt nu doorgespoeld. Het apparaat is nu klaar voor gebruik.

i **Opgelet: Wanneer U het apparaat langere tijd niet gebruikt schakel dan het apparaat uit d.m.v. de aan/uitschakelaar (Afb 1/ H) en verwijder de contactstop uit de wandcontactdoos.**

2.6 Kopjes voorverwarmen (alleen model 767)

Het apparaat is voorzien van een koppenwarmer. Plaats enige tijd voordat U koffie gaat zetten hierop de kopjes die U denkt te gaan gebruiken (Afb. 1/J). Om deze koppenwarmer te gebruiken dient het apparaat ingeschakeld te zijn. In de stand Eco Modus is het vermogen gereduceerd.

3. Fabrieksmatige instellingen gebruiken of veranderen

i **Opgelet: Voor iedere manier van koffiezetten is een instelling geprogrammeerd. U kunt dus direct koffie zetten (zie punt 4). Wij raden U echter aan de fabrieksmatige instellingen aan te passen aan uw persoonlijke wensen. Wijzig evt. de ingestelde punten 3.1 tot 3.8.**

3.1 Apparaat met of zonder filter instellen

3.1.1 Apparaat met filter gebruiken

Bij de levering van het apparaat bevindt zich een Claris filter. Bij een juist gebruik van deze filters dient U uw apparaat, afhankelijk van de waterhardheid, minder te ontkalken daar het filter het water onthard. Fabrieksmatig is het apparaat op “Filter neen” ingesteld.

→ Draai de rechter Rotary knop op “Instellingen”. Druk op rechter Rotary knop

→ Draai de rechter Rotary knop op “Instelling filter”. Druk op de rechter Rotary knop.

→ Draai de rechter Rotary knop op “Filter ja” zodat het apparaat weet dat er een filter is geplaatst.

→ Druk op de rechter Rotary knop. In de display verschijnt “Filter plaatsen”

→ Maak de watertank leeg (Afb. 1/F en 2) en schroef het filter vast met het hulpstuk wat zich bevindt aan het maatlepelkje.

⚠ Belangrijk: Niet doordraaien of buigen.

→ Vul de watertank met schoon vers water en plaats de watertank terug.

→ Plaats een groot glas (0.5 liter) onder de uitloop (Afb.1/E) en druk op de rechter Rotary knop.

Het systeem wordt nu gespoeld. In de display verschijnt “Filter spoelt”.

→ Wacht totdat er geen water meer uit de uitloop komt.

Het systeem verwarmd. Daarna verschijnt in de Display “Instelling”. Het apparaat is gereed voor gebruik.

i **Opgelet: Wanneer U het apparaat met filter gebruikt en het systeem op “Filter ja “heeft geprogrammeerd vervalt de instelmogelijkheid van de waterhardheid. Intern wordt het apparaat ingesteld op stand 1. U dient uw apparaat zelden- maar naar melding te ontkalken, maar dan ontkalken zonder filter.**

Na gebruik van ca. 50 liter water dient U het filter te vervangen.

⚠ **Belangrijk: Ook wanneer de display niet aangeeft “Filter wisselen”, moet ook bij weinig gebruik het filter van het apparaat na 2 maanden verwisseld worden.**

3.1.2 Apparaat zonder filter gebruiken

Indien U het apparaat zonder filter wenst te gebruiken, moet de filterinstelling weer op “Filter neen” ingesteld worden. Dat is belangrijk omdat zonder filter vaker het apparaat ontkalkt dient te worden.

→ Draai de rechter Rotary knop op “Instelling”. Druk op de rechter Rotary knop.

→ Draai de rechter Rotary knop op “Filter”. Druk op de rechter Rotary knop.

→ Draai de rechter Rotary knop op “Filter neen”.

→ Druk op de rechter Rotary knop om dit te bevestigen.

In de display verschijnt “Instelling Filter”.

→ Draai de rechter Rotary knop op “Instelling terug” Druk op de rechter Rotary knop.

In de display verschijnt de beginstand. Het apparaat kan gebruikt worden.

⚠ **Opgelet: Vergeet bij gebruik zonder filter niet de juiste waterhardheid in te stellen (zie punt 3.2).**

3.2 Waterhardheid instellen

Afhankelijk van de plaatselijke waterhardheid dient het apparaat vroeg of laat ontkalkt te worden.

Om het apparaat tijdig te doen reageren wanneer ontkalkt dient te worden is het noodzakelijk bij **het eerste gebruik de juiste waterhardheid vast te stellen.**

Bij gebruik met filter stelt het apparaat zich automatisch in op stand 1. De fabrieksmatige instelling van de waterhardheid is stand 3.

Test de kwaliteit van het water eerst met de meegeleverde teststrookjes:

→ Doop de teststrookjes een ogenblik in het water en schudt het water er daarna af.

→ Na ca. 1 minuut kunt U test resultaat aflezen zodra U de rode puntjes op de teststrook kunt tellen.

→ Verschillende standen zijn als volgt ingedeeld:

Teststroken/ Hardheid = Display

1 rode punt 1°-7° = Stand 1

2 rode punten 8°-14° = Stand 2

3 rode punten 15°-21° = Stand 3

4 rode punten groter dan 21° = Stand 4

i **Opgelet: Wanneer er geen rode punt verschijnt stelt U het apparaat in op stand 1**

Zo stelt U de waterhardheid in:

→ Draai de rechter Rotary knop op “Instelling”. Druk op de rechter Rotary knop.

→ Draai de rechter Rotary knop op “Instelling waterhardheid”. Druk op de rechter Rotary knop.

In de display verschijnt de ingestelde waterhardheid.

→ Druk op de rechter Rotary knop.

In de display knippert de ingestelde waterhardheid.

→ Draai de rechter Rotary knop op de gewenste waterhardheid. Druk op de rechter Rotary knop.

→ Draai de rechter Rotary knop op “Waterhardheid terug”. Druk op de rechter Rotary knop.

In de display verschijnt “Instelling waterhardheid”.

→ Draai de rechter Rotary knop naar “Instelling terug”. Druk op de rechter Rotary knop.

In de display verschijnt de beginstand van het menu. Het apparaat kan gebruikt worden.

3.3 Temperatuur instellen

U kunt de koffie temperatuur naar wens instellen op “Normaal”, “Hoog”, “Maximum”, of “Individueel”, De fabrieksmatige instelling is “Hoog”. Wanneer U de temperatuur zoals onder beschreven heeft ingesteld dan geldt dat voor alle soorten van koffiezetten.

U kunt echter voor iedere soort van koffiezetten uw individuele wens apart instellen. Kies dan in het menu bij de instelling “individueel” als volgt:

→ Draai de rechter Rotary knop op “Instelling”. Druk op de rechter Rotary knop.

→ Draai de rechter Rotary knop op “Instelling temperatuur”. Druk op de rechter Rotary knop.

In de display verschijnt de ingestelde temperatuur.

→ Druk op de rechter Rotary knop.

In de display knippert de ingestelde temperatuur.

→ Draai de rechter Rotary knop op de gewenste temperatuur. Druk op de rechter Rotary knop.

→ Draai de rechter Rotary knop naar “Temperatuur terug”. Druk op de rechter Rotary knop.

In de display verschijnt “Instelling Temperatuur”.

→ Draai de rechter Rotary knop op “Instelling terug”. Druk op de rechter Rotary knop.

In de display verschijnt de beginstand van het Menu. Het apparaat is gereed voor gebruik.

3.4 De gewenste taal instellen

→ Draai de rechter Rotary knop naar “Instellingen”. Druk op de rechter Rotary knop.

→ Draai de rechter Rotary knop op “Instelling taal”. Druk op de rechter Rotary knop.

In de display verschijnt de ingestelde taal.

→ Druk op de rechter Rotary knop.

In de display knippert de ingestelde taal.

→ Draai de rechter Rotary knop naar de gewenste taal. Druk op de rechter Rotary knop.

→ Draai de rechter Rotary knop naar “Taal terug” Druk op de rechter Rotary knop.

In de display verschijnt “Instelling taal”.

→ Draai de rechter Rotary knop naar “Instelling terug”. Druk op de rechter Rotary knop.

In de display verschijnt de beginstand van het Menu. Het apparaat is gereed voor gebruik.

3.5 Uit- spoeling instellen

U kunt bij het uitschakelen van het apparaat het spoelen activeren.

→ Draai de rechter Rotary knop op “Instelling” Druk op de rechter Rotary knop.

→ Draai de rechter Rotary knop op “Uit-spoelen” Druk op rechter Rotary knop.

→ Draai de rechter Rotary knop op “Uit-spoelen ja” zodat het apparaat na het uitschakelen spoelt. Druk op de rechter Rotary knop om dat te bevestigen.

→ Draai de rechter Rotary knop op “Uit-spoelen terug”. Druk op de rechter Rotary knop.

In de display verschijnt “Instelling Uit-spoelen”.

→ Draai de rechter Rotary knop naar “Instelling terug”. Druk op de rechter Rotary knop.

In de display verschijnt de beginstand van het Menu. Het apparaat kan gebruikt worden.

3.6 ECO-Modus instellen

Het apparaat is uitgerust met een stroom spaar functie (ECO Modus). Deze is fabrieksmatig afgesteld op 3 minuten na het laatste gebruik maar dan ingeschakeld blijft met minimaal vermogen. Zo gebruikt het apparaat weinig stroom. Wanneer uit de ECO Modus het apparaat gestart wordt, kan de opwarmtijd enkele seconden langer duren.

U kunt deze ECO Modus ook veranderen. Indien U dit niet wenst te gebruiken blijft het apparaat altijd met vol vermogen gereed voor gebruik.

- Draai de rechter Rotary knop op “Instelling” Druk op de rechter Rotary knop.
- Draai de rechter Rotary knop op “Instelling ECO Mode”. Druk op de rechter Rotary knop.

In de display verschijnt de ingestelde tijd waarna het apparaat uitschakelt.

- Druk op de rechter Rotary knop.

In de display knippert de actuele ingestelde tijd.

- Draai de rechter Rotary knop op de gewenste uitschakeltijd. Druk op de rechter Rotary knop.
- Draai de rechter Rotary knop op “ECO mode terug” Druk op de rechter Rotary knop.

In de display verschijnt “Instelling ECO mode”.

- Draai de rechter Rotary knop OP “Instelling terug” Druk op de rechter Rotary knop.

In de display verschijnt de beginstand van het Menu. Het apparaat is gereed voor gebruik.

i **Opgelet: Wanneer de ECO modus is ingeschakeld verschijnt in de display ECO**

- Wanneer de ECO modus is ingesteld, drukt U op de Rotary knop. Het apparaat verwarmd en is gereed voor gebruik.

3.7 Automatische uitschakeltijd instellen (Automatic Shut Off: Aso – Modus)

Met deze functie kunt U zelf bepalen wanneer U wenst dat het apparaat automatisch uitschakelt. De fabrieksmatige instelling is na “5 Minuten”.

- Draai de rechter Rotary knop op “Instelling”. Druk op de rechter Rotary knop.
- Draai de rechter Rotary knop op “Instelling Aso Mode”. Druk op de rechter Rotary knop.

In de display verschijnt de ingestelde uitschakeltijd.

- Druk op de rechter Rotary knop.

In de display knippert de ingestelde uitschakeltijd.

- Draai de rechter Rotary knop naar de gewenste uitschakeltijd. Druk op de rechter Rotary knop.
- Draai de rechter Rotary knop op “Aso Mode terug” Druk op de rechter Rotary knop.

In de display verschijnt “Instelling ASO Mode”.

- Draai de rechter Rotary knop naar “Instelling terug”. Druk op de rechter Rotary knop.

In de display verschijnt de beginstand van het menu. Het apparaat is gereed voor gebruik.

3.8 Statistiek opvragen

In het Menu “Statistiek” kunt U aflezen of de verschillende koffie soorten tijdens het gebruik van het apparaat gekozen kunnen worden.

“Espresso”, “Koffie”, “Cappuccino”, “Latte Macchiato”, “Melk”, “Spoelen”, “Ontkalken”, “Filter”,

- Draai de rechter Rotary knop op “Instelling”. Druk op rechter Rotary knop.
- Draai de rechter Rotary knop op “Instelling Statistiek”. Druk op de rechter Rotary knop.

In de display verschijnt “Espresso” en het aantal .

- Druk op de rechter Rotary knop om de gewenste soort koffie op te roepen en U kunt het aantal gezette kopjes koffie aflezen.

U verlaat het menu van de statistiek als volgt:

- Draai de rechter Rotary knop op “Statistiek terug”- Druk op de rechter Rotary knop. In de display verschijnt “Instelling Statistiek”.
- Draai de rechter Rotary knop naar “Instelling terug”. Druk op rechter Rotary knop. In de display verschijnt de beginstand van het menu. Druk op de rechter Rotary knop.

3.9 Instelling weer veranderen (Reset)

Voor het herstellen van de instelling gaat U als volgt te werk:

- Draai de rechter Rotary knop op “Instelling”. Druk op de rechter Rotary knop.
- Draai de rechter Rotary knop op “Instelling reset”. Druk op de rechter Rotary knop.

De instelling is hersteld. Uw apparaat schakelt automatisch uit.

4. Verschillende soorten koffie zetten

Uw Nivona apparaat biedt U vele mogelijkheden, om koffie te zetten overeenkomstig uw persoonlijke wensen. De belangrijkste bedieningselementen zijn bij de verschillende manieren van koffiezetten gelijk aan elkaar.

- Linker Rotary-Draai-Druk- kiezer (kortweg **linker Rotary**) (Afb.1/B). Met de linker Rotary kunt U de sterkte en hoeveelheid koffie veranderen. Door het verdraaien van de linker Rotary knop verandert U de hoeveelheid in ml.. Door te drukken op linker Rotary verandert U de sterkte (Bonensymbool,Afb.1/D) Hoe meer boontjes in de display worden afgebeeld, des te sterker is de koffie.
- Rechter Rotary-Draai-Druk-kiezer (kortweg **rechter Rotary**) (Afb.1/C): Door te draaien aan de rechter Rotary knop kiest U in de display de koffie uit welke U wenst te zetten. Door te drukken op de rechter Rotary knop start U de bereiding van de soort koffie welke U wenst in het Menu. Door te drukken op de **linker** Rotary knop gaat U terug naar de oude beginstand.
- **Koffie uitloop in hoogte verstelbaar** (Afb. 1/E). Door deze te verschuiven naar boven of naar onderen kunt U deze aanpassen aan de hoogte van uw kopjes of glazen.

De uitgekozen koffie wordt in de display kortweg weergegeven. B. v . “Espresso”

- Door te draaien aan de rechter Rotary knop kiest U een koffie uit die, U zetten wenst.

i **Opgelet: In de display worden in de onderste regel de actuele instellingen van de gekozen soorten koffie weergegeven.**

Iedere koffiespecialiteit kan op twee verschillende soorten worden gezet:

- a) Of U volgt de **fabrieks- instellingen** uit het menu “Recepten” onder het Menu “Instelling”. Deze kunt U veranderen zie onder punt 4.1 tot 4.8 en daarmee aanpassen aan uw persoonlijke wensen.
- b) Of U verandert de instelling **bij iedere individuele te zetten kopje koffie** zoals beschreven onder punt 4.1 en 4.8. **De fabrieksinstellingen blijven behouden.**

Voor uw individuele instellingen kunt U kiezen uit:

- Aroma
- De hoeveelheid in het kopje of glas
- Bij dranken met melk de hoeveelheid koffie in ml.
- Bij dranken met melk de hoeveelheid melk c. q. schuim in ml.
- De temperatuur.

Volg hiervoor de punten 4.1 tot 4.8.

Bij het eerste gebruik Wanneer U de eerste keer koffie gaat zetten dan is de koffiekamer nog leeg. Het is mogelijk dat bij de eerste maling in de display verschijnt “Bonen vullen” en het apparaat geen koffie zet.

- Volg de aanwijzing in de display en druk in dit geval nog 1 keer op de rechter Rotary knop. De handeling wordt herhaald.

Bijzonderheden bij het koffie zetten van twee kopjes.

- Om twee kopjes koffie direct achter elkaar te zetten drukt U kort tweemaal achterelkaar op de rechter Rotary knop.

In de display verschijnt dan “Kopjes 2”.

- i** **Opgelet: Twee kopjes tegelijk kunnen alleen bij “Espresso” of “Koffie” gezet worden. Bij alle andere dranken kan slechts iedere keer 1 kopje gezet worden.**

Worden twee kopjes gelijktijdig gezet dan wordt er tweemaal achter elkaar gemalen. Indien tussen de twee malingen achter elkaar geen water of bonen meer aanwezig zijn of de lekbak dient geleegd te worden, dit wordt aangegeven in de display, de tweede kop koffie wordt niet meer gezet.

- Volg de aanwijzingen in de display en druk voor het tweede kopje koffie slechts kort op de rechter Rotary knop.

4.1 Espresso maken

Fabrieksmatig is de afstelling voor espresso: Volume 40 ml., Aroma Maximum.

De display geeft aan: 40 ml. 000 b. v . 00000

Uw espresso kunt op twee verschillende manieren zetten:

1. Of U volgt de **standaard instellingen** uit het menu “Recepten”
2. Of U verandert de instelling overeenkomstig uw smaak tijdens de individuele manier van koffie zetten.
De standaard instellingen blijven aanwezig.

4.1.1 Espresso gezet volgens de standaard instellingen

- Plaats een kopje onder de uitloop (Afb. 5)
- Draai de rechter Rotary knop op “Espresso”. Druk op de rechter Rotary knop

De kopjes verlichting gaat branden (alleen model 767). Het apparaat zet een kopje espresso volgens het standaard recept.

De standaardinstelling kunt u op twee manieren veranderen:

a) Live programmeren

U kunt de standaard programmering gedurende het koffiezetten als volgt veranderen en opslaan.

- Draai de rechter Rotary knop op “Instelling”. Druk op de rechter Rotary knop.
- Draai de rechter Rotary knop op “Instellingen Recepten” Druk op de rechter Rotary knop.
- Draai de rechter Rotary knop op “Recept Espresso”. Druk op de rechter Rotary knop.
- Draai de rechter Rotary knop op “Live Prog Start.”
- Voor het veranderen van de standaard instelling drukt U op de rechter Rotary knop.

De display geeft aan “Aroma”, het bonensymbool knippert.

- Draai de rechter Rotary knop, om het aroma naar uw wens in te stellen (naar links minder sterk en naar rechts sterker).
- Druk op de rechter Rotary knop om uw Aroma keuze te bevestigen.

De display geeft aan “A.U.B. wachten”. Het apparaat verwarmd nu en begint dan koffie te zetten.

De display geeft aan “koffie stoppen”

- Druk op de rechter Rotary knop, wanneer de gewenste hoeveelheid gezet is.

De standaard instelling voor uw espresso is nu veranderd en opgeslagen. De display geeft even aan “Recept opgeslagen” en schakelt dan terug naar het begin van het eerste menu.

b) Handmatige programmering

U kunt de standaard instelling ook algemeen veranderen.

- Draai de rechter Rotary knop op “Instelling”. Druk op de rechter Rotary knop.
- Draai de rechter Rotary knop op “Instelling Recepten”. Druk op de rechter Rotary knop.
- Draai de rechter Rotary knop op “Recepten Espresso”. Druk op de rechter Rotary knop.

→ Aroma kiezen

- Draai de rechter Rotary knop op “Aroma”. Druk op de rechter Rotary knop.
- Draai de rechter Rotary knop tot aan wat U wenst (naar links minder sterk naar rechts sterker.) Druk op de rechter Rotary knop om dit te bevestigen.

→ Hoeveelheid kiezen

- Draai de rechter Rotary knop op “Koffie”. Druk op rechter Rotary knop.
- Draai de rechter Rotary knop naar de hoeveelheid welke U wenst (van 20 ml. tot 240 ml.) Druk op de rechter Rotary knop om de instelling te bevestigen.

i **Opgelet: Let op de grootte van de kopjes**

→ Temperatuur kiezen

(indien in het menu “Instelling temperatuur”, Punt 3.3, “individueel” ingesteld is)

- Draai de rechter Rotary knop op “Temperatuur”. Druk op rechter Rotary knop.
- Draai de rechter Rotary knop naar de temperatuur van uw keuze (Normaal, Hoog, Maximum). Druk om de gekozen instelling te bevestigen op de rechter Rotary knop.
- U verlaat dit menu d.m.v. de rechter Rotary knop naar “Terug “te draaien. Druk dan op de rechter Rotary knop.
- Herhaal dit tot U weer bij de beginstand bent uitgekomen.

i **Opgelet: Indien U gedurende een lange tijd geen veranderingen in de instellingen doorvoert dan schakelt het apparaat automatisch naar het begin van het menu terug.**

4.1.2 Espresso bij elk kopje individueel zetten

Onafhankelijk van de standaard instelling in het menu “Instelling recepten” kunt U bij ieder kopje koffie uw Espresso individueel instellen.

- Draai de rechter Rotary knop in het hoofdmenu op “Espresso”.
- Draai de linker Rotary knop om de hoeveelheid te veranderen in ml.
- Druk op de linker Rotary knop voor verandering van de koffie sterkte. Hoe meer bonen in de display worden getoond des te sterker is uw koffie.

i **Opgelet: Let erop of U één of twee kopjes gaat zetten en plaats de kopjes onder de koffie uitloop (Afb.6).**

- U start het koffiezetten door te drukken op de rechter Rotary knop (één keer voor 1 kopje en twee keer voor twee kopjes).

i **Opgelet: Wanneer U per vergissing het koffiezetten te vroeg gestart heeft kunt U enige Parameter ook gedurende het koffiezetten veranderen. De veranderde parameter wordt knipperend aangegeven op de display.**

- Tijdens het knipperen draait U de linker Rotary knop op de gewenste instelling.

Na het “Bonensymbool” voor het “Aroma” knippert op de onderste regel “ml- aanwijzing”.

Voor de “Hoeveelheid”. Zo kunt op ieder gewenst moment ingrijpen.

- Wilt U het koffiezetten onderbreken, dan drukt U op de rechter Rotary knop.

De display geeft aan “Koffiezetten beëindigd”.

4.2 Koffie zetten

Fabrieksmatig is de standaard instelling voor koffie: Volumen per kopje 120ml., Aroma – Maximum.

De display geeft aan: 120 ml ooo c.q. ooooo.

Uw koffie kunt U op twee verschillende manieren zetten:

1. Of U volgt de **standaard instellingen** uit het menu "Recepten". Daar is een fabrieksmatige instelling die U kunt wijzigen zoals onder beschreven.
2. Of U verandert de instelling overeenkomstig uw smaak tijdens de individuele manier van koffie zetten. **De standaard instellingen blijven aanwezig.**

4.2.1 Koffie zetten overeenkomstig de standaard instellingen.

- Plaats een kopje onder de uitloop (Afb.5).
- Draai de rechter Rotary knop op "Koffie". Druk op de rechter Rotary knop.

De koppenverlichting gaat branden. Het apparaat zet een kop koffie overeenkomstig de standaard instelling.

De standaardinstelling kunt u op twee manieren veranderen:

a) Live programmeren

U kunt de standaard programmering gedurende het koffiezetten als volgt veranderen en opslaan.

- Draai de rechter Rotary knop op "Instelling". Druk op de rechter Rotary knop.
- Draai de rechter Rotary knop op "Instellingen Recepten" Druk op de rechter Rotary knop.
- Draai de rechter Rotary knop op "Recept koffie". Druk op de rechter Rotary knop.
- Draai de rechter Rotary knop op "Live Prog Start."
- Voor het veranderen van de standaard instelling drukt U op de rechter Rotary knop.

De display geeft aan "Aroma", het bonensymbool knippert.

- Draai de rechter Rotary knop, om het aroma naar uw wens in te stellen (naar links minder sterk en naar rechts sterker).
- Druk op de rechter Rotary knop om uw Aroma keuze te bevestigen.

De display geeft aan "A.U.B. wachten". Het apparaat verwarmt nu en begint dan koffie te zetten.

De display geeft aan "stop koffie".

- Druk op de rechter Rotary knop, wanneer de gewenste hoeveelheid gezet is.

De standaard instelling voor uw koffie is nu veranderd en opgeslagen. De display geeft even aan "Recept opgeslagen" en schakelt dan terug naar het begin van het eerste menu.

b) Handmatige programmering

U kunt de standaard instelling ook algemeen veranderen.

- Draai de rechter Rotary knop op "Instelling". Druk op de rechter Rotary knop.
- Draai de rechter Rotary knop op "Instelling Recepten" Druk op de rechter Rotary knop.
- Draai de rechter Rotary knop op "Recepten koffie". Druk op de rechter Rotary knop.

→ Aroma kiezen

- Draai de rechter Rotary knop op "Aroma". Druk op de rechter Rotary knop.
- Draai de rechter Rotary knop tot aan wat U wenst (naar links minder sterk naar rechts sterker).
- Druk op de rechter Rotary knop om dit te bevestigen.

→ Hoeveelheid kiezen

- Draai de rechter Rotary knop op "Koffie". Druk op rechter Rotary knop.
- Draai de rechter Rotary knop naar de hoeveelheid welke U wenst (van 20 ml. tot 240 ml.). Druk op de rechter Rotary knop om de instelling te bevestigen.

i **Opgelet: Let op de grootte van de kopjes**

→ Temperatuur kiezen

(indien in het menu "Instelling temperatuur", Punt 3.3, "individueel" ingesteld is)

- Draai de rechter Rotary knop op "Temperatuur". Druk op rechter Rotary knop.
- Draai de rechter Rotary knop naar de temperatuur van uw keuze (Normaal, Hoog, Maximum). Druk om de gekozen instelling te bevestigen op de rechter Rotary knop.
- U verlaat dit menu d.m.v. de rechter Rotary knop naar "Terug" te draaien. Druk dan op de rechter Rotary knop.
- Herhaal dit tot U weer bij de beginstand bent uitgekomen.

i **Opgelet: Indien U gedurende een lange tijd geen veranderingen in de instellingen doorvoert dan schakelt het apparaat automatisch naar het begin van het menu terug.**

4.2.2 Koffie zetten individueel

Onafhankelijk van de standaard instelling in het menu "Instelling recepten" kunt bij iedere keer koffiezetten de koffie programmeren.

- Draai de rechter Rotary knop in het hoofdmenu op "Koffie".
- Draai de linker Rotary knop om de hoeveelheid te veranderen in ml.
- Druk op linker Rotary knop om de koffiesterkte te veranderen. Hoe meer boontjes in de display des te sterker de koffie.

i **Opgelet: Let erop of U 1 kop of twee koppen koffie gaat zetten en plaats deze onder de uitloop (Afb. 6).**

- U start het koffiezetten door te drukken op de rechter Rotary knop (één keer voor 1 kopje en twee keer voor twee kopjes).

i **Opgelet: Wanneer U b. v. het koffie zetten te vroeg heeft gestart dan kunt U enige parameters ook tijdens het koffie zetten veranderen. De te veranderen Parameter knippert in het onderste gedeelte van de display.**

- Wanneer de melding knippert draait U de linker Rotary knop op de gewenste instelling.

Na het "Bonensymbool" voor het "Aroma" knippert op de onderste regel "ml.-aanduiding" voor de "hoeveelheid". U kunt op ieder moment veranderen.

- Wenst U het koffie zetten te beëindigen drukt U op rechter Rotary knop.

De display geeft aan "Koffie zetten beëindigd".

4.3 Cappuccino maken

Fabrieksmatig is de standaard instelling voor cappuccino : Volume 200 ml., Aroma "Normaal".

De display geeft aan "200 ml oo c.q. ooo"

Met de speciale melkopschuimer kunt U melk direct uit het pak of uit een andere verpakking in de kopjes schenken.

- Sluit de aanzuigslang aan op de in hoogte verstelbare uitloop (Afb. 7)
- Doop de andere zijde van de aanzuigslang (Afb.8) direct in de melk uit het pak of andere verpakking (Model 767: Melk reservoir Afb.8)

⚠ **Belangrijk: Opgedroogde melkresten zijn moeilijk te verwijderen. Daarom direct na gebruik laten afkoelen en meteen schoonmaken. Reageer altijd op de melding in de display "Melk opschuimer spoelen".**

Uw Cappuccino kunt U op twee manieren zetten:

1. Of U volgt de **standaard instellingen** uit het menu "Recepten"
2. Of U verandert de instelling overeenkomstig uw smaak tijdens de individuele manier van koffie zetten. **De standaard instellingen blijven aanwezig.**

4.3.1 Cappuccino zetten met de standaard instellingen.

- Plaats een kopje onder de uitloop (Afb. 5)
 - Draai de rechter Rotary knop naar “Cappuccino”. Druk op de rechter Rotary knop.
- De kopjesverlichting gaat branden (Alleen Model 767). Het apparaat zet een kop Cappuccino volgens de standaard instelling.

De standaardinstelling kunt u op twee manieren veranderen:

a) Live programmeren

U kunt de standaard programmering gedurende het koffiezetten als volgt veranderen en opslaan.

- Draai de rechter Rotary knop op “Instelling”. Druk op de rechter Rotary knop.
- Draai de rechter Rotary knop op “Instellingen Recepten” Druk op de rechter Rotary knop.
- Draai de rechter Rotary knop op “Recept Cappuccino”. Druk op de rechter Rotary knop.
- Draai de rechter Rotary knop op “Live Prog Start.”
- Voor het veranderen van de standaard instellingen drukt U op de rechter Rotary knop.

De display geeft aan “Aroma”, het bonensymbool knippert.

- Draai de rechter Rotary knop om de Aroma van uw keuze te kiezen (naar links slapper naar rechts sterker).
- Druk op rechter Rotary knop om uw Aroma keuze te bevestigen.

De display geeft aan “AUB wachten”. Het apparaat verwarmt nu en begint met koffie zetten. Eerst wordt de melk schuim gemaakt.

De display geeft aan “Schuim stoppen”.

- Druk op de rechter Rotary knop zodra de gewenste hoeveelheid schuim is gezet.

Dan wordt de koffie gezet.

De Display geeft aan “Koffie stoppen”.

- Druk op de rechter Rotary knop zodra de gewenste hoeveelheid koffie is gezet.

De Standaard instelling van uw cappuccino is nu veranderd en opgeslagen. De display geeft kort aan: “Recept opgeslagen” en schakelt terug naar het begin van het menu.

b) Handmatige programmering

U kunt de standaard instelling ook algemeen veranderen.

- Draai de rechter Rotary knop op “Instelling”. Druk op de rechter Rotary knop.
- Draai de rechter Rotary knop op “Instelling Recepten” Druk op de rechter Rotary knop.
- Draai de rechter Rotary knop op “Recepten Cappuccino”. Druk op de rechter Rotary knop.

→ Aroma kiezen

- Draai de rechter Rotary knop op “Aroma”. Druk op de rechter Rotary knop.
- Draai de rechter Rotary knop tot aan wat U wenst (naar links minder sterk naar rechts sterker). Druk op de rechter Rotary knop om dit te bevestigen.

→ Hoeveelheid koffie kiezen

- Draai de rechter Rotary knop op “Koffie” Druk op de rechter Rotary knop.
- Draai de rechter Rotary knop naar de hoeveelheid koffie van uw keuze (van 20 ml tot 240 ml). Druk op de rechter Rotary knop om dit op te slaan.

i **Opgelet: Let op de grootte van de kopjes.**

→ Hoeveelheid melk schuim kiezen

- Draai de rechter Rotary knop op “Schuim” Druk op de rechter Rotary knop.
- Draai de rechter Rotary knop naar de hoeveelheid schuim welke U wenst (van 20ml. tot 240 ml.). Druk op de rechter Rotary knop om dit op te slaan.

i **Opgelet: Let op de grootte van de kopjes.**

→ Temperatuur kiezen

(indien in het menu “Instelling temperatuur”, Punt 3.3, “individueel” ingesteld is)

- Draai de rechter Rotary knop op “Temperatuur”. Druk op rechter Rotary knop.
- Draai de rechter Rotary knop naar de temperatuur van uw keuze (Normaal, Hoog, Maximum). Druk om de gekozen instelling te bevestigen op de rechter Rotary knop.
- U verlaat dit menu d.m.v. de rechter Rotary knop naar “Terug” te draaien. Druk dan op de rechter Rotary knop.
- Herhaal dit tot U weer bij de beginstand bent uitgekomen.

i **Opgelet: Indien U gedurende een lange tijd geen veranderingen in de instellingen doorvoert dan schakelt het apparaat automatisch naar het begin van het menu terug.**

4.3.2 Cappuccino naar eigen wensen zetten.

Onafhankelijk van de standaard instelling bij Menu “Instelling recepten” kunt U iedere kop cappuccino instellen volgens uw eigen wensen.

- Draai de rechter Rotary knop in het hoofdmenu op “Cappuccino”.
- Draai de linker Rotary knop om de hoeveelheid in ml. te veranderen. De verhouding schuim tot koffie blijft bij een verandering van de hoeveelheid onveranderd.
- Druk op linker Rotary knop voor verandering van de koffie sterkte. Hoe meer boontjes in de display hoe sterker de koffie.

i **Opgelet: Bij dranken met melk kan maar met 1 kopje tegelijk koffie worden gezet. Plaats het kopje onder de uitloop (Afb. 5).**

- Druk op de rechter Rotary knop om te beginnen met koffie zetten.

i **Opgelet: Indien U het koffie zetten te vroeg heeft gestart kunt U enige parameters ook tijdens het koffiezetten veranderen. De veranderde parameter gaat knipperen in de display aan de onderzijde.**

- Tijdens het knipperen, draait U de linker Rotary knop op de door U gewenste instelling.

Na het “Bonensymbool” voor het “Aroma” knippert in het onderste gedeelte van de display “ml. aanduiding” eerst voor het “Schuim” en dan voor “Koffie”. Dit kunt U op ieder gewenst moment aanpassen.

- Indien U het koffie zetten wenst te onderbreken drukt U op de rechter Rotary knop.

De display geeft aan “Koffiezetten beëindigd”.

4.4 Latte Macchiato

Fabrieksmatig is de standaard instelling voor Latte Macchiato: Volume 300 ml., Aroma “normaal”.

De display geeft aan “300 ml” oo c.q. ooo”.

Met de speciale melk opschuimer kunt U melk direct uit het pak of een andere verpakking betrekken en hiermede direct de kopjes of glazen vullen.

- Sluit de aanzuigslang aan op de uitloop (Afb.7).
- Doop het andere eind van de slang (Afb. 8) direct in de melk van het melkpak (Model 767: Melk reservoir, Afb. 8).

⚠ **Belangrijk: Opgedroogde melkresten zijn moeilijk te verwijderen. Daarom direct na het afkoelen alles goed schoonmaken. Volg altijd de aankondiging in de display “Opschuimer spoelen”.**

Uw latte macchiato kunt U op twee manieren zetten:

1. Of U volgt de **standaard instellingen** uit het menu “Recepten”
2. Of U verandert de instelling overeenkomstig uw smaak tijdens de individuele manier van koffie zetten. **De standaard instellingen blijven aanwezig.**

4.4.1 Latte Macchiato volgens standaard instellingen zetten

- Plaats een kopje of een glas onder de uitloop (Afb.5)
- Draai de rechter Rotary knop op “Latte Macchiato”. Druk op de rechter Rotary knop.

De kopjes verlichting gaat branden (alleen model 767) Het apparaat zet een kop of glas Latte macchiato volgens de standaard instelling.

De standaardinstelling kunt u op twee manieren veranderen:

a) Live programmeren

U kunt de standaard programmering gedurende het koffiezetten als volgt veranderen en opslaan.

- Draai de rechter Rotary knop op “Instelling”. Druk op de rechter Rotary knop.
- Draai de rechter Rotary knop op “Instellingen Recepten”. Druk op de rechter Rotary knop.
- Draai de rechter Rotary knop op “Recept Latte Macchiato”. Druk op de rechter Rotary knop.
- Draai de rechter Rotary knop op “Live Prog Start.”
- Voor het veranderen van de standaard instelling drukt U op de rechter Rotary knop.

De display geeft aan “Aroma”, het bonensymbool knippert.

- Draai de rechter Rotary knop, om het aroma naar uw wens in te stellen (naar links minder sterk en naar rechts sterker).
- Druk op de rechter Rotary knop om uw Aroma keuze op te slaan.

De display geeft aan “AUB wachten”. Het apparaat verwarmt nu en begint koffie te zetten. Eerst wordt de melk gezet.

De display geeft aan “Melk stoppen”.

- Druk op de rechter Rotary knop, wanneer de gewenste hoeveelheid bereikt is.

Dan wordt de schuim gemaakt.

De display geeft aan “Schuim stoppen”.

- Druk op de rechter Rotary knop zodra de gewenste hoeveelheid schuim is gezet.

Dan wordt de koffie gezet.

De display geeft aan “Koffie stoppen”.

- Druk op de rechter Rotary knop, zodra de gewenste hoeveelheid koffie is gezet.

De standaard instelling voor uw Latte Macchiato is nu veranderd en opgeslagen. In de display verschijnt even “Recept opgeslagen” en schakelt dan terug naar het Menu.

b) Handmatige programmering

U kunt de standaard instelling ook algemeen veranderen.

- Draai de rechter Rotary knop op “Instelling”. Druk op de rechter Rotary knop.
- Draai de rechter Rotary knop op “Instelling Recepten”. Druk op de rechter Rotary knop.
- Draai de rechter Rotary knop op “Recepten Latte Macchiato”. Druk op de rechter Rotary knop.

→ Aroma kiezen

- Draai de rechter Rotary knop op “Aroma”. Druk op de rechter Rotary knop.
- Draai de rechter Rotary knop tot aan wat U wenst (naar links minder sterk naar rechts sterker). Druk op de rechter Rotary knop om dit te bevestigen.

→ Hoeveelheid koffie kiezen

- Draai de rechter Rotary knop op “Koffie” Druk op de rechter Rotary knop.
- Draai de rechter Rotary knop naar de hoeveelheid welke U wenst (van 20ml tot 240 ml). Druk op de rechter Rotary knop om deze gegevens op te slaan.

i **Opgelet: Let op de grootte van de kopjes.**

→ Hoeveelheid melk kiezen

- Draai de rechter Rotary knop op “Melk”. Druk op de rechter Rotary knop.
- Draai de rechter Rotary knop op de hoeveelheid melk welke U wenst (van 20ml tot 240 ml.). Druk op de rechter Rotary knop om deze gegevens op te slaan.

i **Opgelet: Let op de grootte van de kopjes.**

→ Hoeveelheid schuim kiezen

- Draai de rechter Rotary knop op “Schuim”. Druk op de rechter Rotary knop.
- Draai de rechter Rotary knop op de door U gewenste hoeveelheid (van 20ml tot 240 ml). Druk op de rechter Rotary knop om deze gegevens op te slaan.

i **Opgelet: Let op de grootte van de kopjes.**

→ Temperatuur kiezen

(indien in het menu “Instelling temperatuur”, Punt 3.3, “individueel” ingesteld is)

- Draai de rechter Rotary knop op “Temperatuur”. Druk op rechter Rotary knop.
- Draai de rechter Rotary knop naar de temperatuur van uw keuze (Normaal, Hoog, Maximum). Druk om de gekozen instelling te bevestigen op de rechter Rotary knop.
- U verlaat dit menu d.m.v. de rechter Rotary knop naar “Terug” te draaien. Druk dan op de rechter Rotary knop.
- Herhaal dit tot U weer bij de beginstand bent uitgekomen.

i **Opgelet: Indien U gedurende een lange tijd geen veranderingen in de instellingen doorvoert dan schakelt het apparaat automatisch naar het begin van het menu terug.**

4.4.2 Latte Macchiato volgens uw wensen zetten.

Onafhankelijk van de standaard instelling in het menu “Instelling Recepten” kunt U iedere keer bij het maken van een Latte deze veranderen.

- Draai de rechter Rotary knop in het hoofdmenu op “Latte Macchiato”
- Draai de linker Rotary knop voor verandering van de hoeveelheid in ml. De verhouding van melk tot schuim blijft bij iedere verandering onveranderd.
- Druk op de linker Rotary knop voor verandering van de koffiesterkte. Hoe meer boontjes in de display des te sterker is uw koffie.

i **Opgelet: Bij dranken met melk kan slechts 1 kop of 1 glas tegelijk gezet worden. Plaats dit kopje/glas in het midden onder de uitloop (Afb.5).**

- U start het koffiezetten door te drukken op de rechter Rotary knop.

i **Opgelet: Wanneer U het koffiezetten te vroeg begonnen bent dan kunt U tijdens het koffiezetten enige parameters veranderen. De veranderbare parameter wordt knipperend in de display weergegeven onder in de display.**

- Tijdens het weergeven knippert de parameter, draai de linker Rotary knop naar de gewenste instelling.

Na het “bonensymbool” ten behoeve van het “Aroma” knippert in de onderkant van de display “ml-aanduiding” eerst voor de “melk” dan voor het “Schuim” en tenslotte voor “Koffie” Zo kunt U altijd iets wijzigen.

- Wenst U het koffie zetten te onderbreken, drukt U op de rechter Rotary knop.

De display geeft aan “ Koffiezetten beëindigd”.

4.5 Warme melk bereiden

Fabrieksmatig is de standaard instelling voor warme melk: 150 ml.

De display geeft aan : “150 ml”

Met de speciale opschuimer kunt U melk direct uit het pak nemen en daarmee direct de kopjes en glazen vullen.

- Sluit de aanzuigslang aan op de uitloop (Afb.7).
- Doop het andere eind van de slang direct in de melk (Model 767: Melk reservoir, Afb.8).

⚠ Belangrijk: Gedroogde melkrestanten zijn moeilijk te verwijderen. Daarom direct na het afkoelen alles goed schoonmaken. Volg de aanwijzingen in de display “Opschuimer spoelen”.

Uw warme melk kunt U op twee manieren bereiden:

1. Of U volgt de **standaard instellingen** uit het menu “Recepten”
2. Of U verandert de instelling overeenkomstig uw smaak tijdens de individuele manier van koffie zetten. **De standaard instellingen blijven aanwezig.**

4.5.1 Warme melk met standaard instelling

- Plaats een kopje of een glas onder de uitloop (Afb.5).
- Draai de rechter Rotary knop op “Melk”. Druk op de rechter Rotary knop.

De kopjesverlichting gaat aan (alleen bij Model 767). Het apparaat zet een kop koffie c.q. glas melk in de standaard instelling.

- U start het koffie zetten door te drukken op de rechter Rotary knop.

De standaardinstelling kunt u op twee manieren veranderen:

a) Live programmeren

U kunt de standaard programmering gedurende het koffiezetten als volgt veranderen en opslaan.

- Draai de rechter Rotary knop op “Instelling”. Druk op de rechter Rotary knop.
- Draai de rechter Rotary knop op “Instellingen Recepten”. Druk op de rechter Rotary knop.
- Draai de rechter Rotary knop op “Recept melk”. Druk op de rechter Rotary knop.
- Draai de rechter Rotary knop op “Live Prog Start.”
- Voor het veranderen van de standaard instellingen drukt U op de rechter Rotary knop.

De display geeft aan “AUB wachten”. Het apparaat verwarmd nu en begint dan warme melk te bereiden.

De display geeft aan “Melk stoppen”.

- Druk op de rechter Rotary knop wanneer de gewenste hoeveelheid melk is bereid.

Dan wordt er schuim gemaakt.

De display geeft aan “Schuim stoppen”.

- Druk op de rechter Rotary knop wanneer de gewenste hoeveelheid schuim is bereikt.

De standaard instelling voor uw melk is nu veranderd en opgeslagen. De display geeft een ogenblik aan “Recept opgeslagen” en schakelt terug naar het begin Menu met de nieuwe standaard instellingen.

Dan wordt de koffie gezet.

b) Handmatige programmering

U kunt de standaard instelling ook algemeen veranderen.

- Draai de rechter Rotary knop op “Instelling”. Druk op de rechter Rotary knop.
- Draai de rechter Rotary knop op “Instelling Recepten”. Druk op de rechter Rotary knop.
- Draai de rechter Rotary knop op “Recepten melk”. Druk op de rechter Rotary knop.

→ Melkhoeveelheid kiezen

- Draai de rechter Rotary knop op “Melk” Druk op de rechter Rotary knop.
- Draai de rechter Rotary knop op de gewenste hoeveelheid (van 20 ml. tot 240 ml.). Druk op de rechter Rotary knop om dit te bevestigen.

i **Opgelet: Let op de grootte van de kopjes.**

→ De schuim hoeveelheid kiezen

- Draai de rechter Rotary knop op “Schuim”. Druk op de rechter Rotary knop.
- Draai de rechter Rotary knop op de gewenste hoeveelheid (van 20 ml tot 240 ml.). Druk op de rechter Rotary knop om dit te bevestigen.

i **Opgelet: Let op de grootte van de kopjes.**

- Om het menu te verlaten draait U de rechter Rotary knop op “Terug”. Druk dan op de rechter Rotary knop.
- Herhaal dit totdat U weer bij het begin van het Menu uitkomt.

i **Opgelet: Indien gedurende langere tijd geen veranderingen in de instellingen plaats vinden dan schakelt het apparaat automatisch terug naar de menu beginstand.**

4.5.2 Warme melk bereiden naar uw eigen wensen.

Onafhankelijk van de standaard instelling in Menu “Instelling Recepten” kunt U iedere gewenste stand instellen.

- Draai de rechter Rotary knop in het hoofdmenu op “Melk”.
- Draai de linker Rotary knop voor verandering van de hoeveelheid in ml. De verhouding van melk tot schuim blijft bij een verandering van de hoeveelheid onveranderd.

i **Opgelet: Bij dranken met melk kan slechts 1 kopje tegelijk gezet worden. Plaats het kopje onder de uitloop (Afb.5).**

- Druk op de rechter Rotary knop om het proces te beginnen.

i **Opgelet: Indien U het proces te vroeg bent begonnen dan kunt U enkele parameters ook tijdens het proces veranderen. De veranderbare Parameter wordt onder in de display weergegeven en knippert.**

- Tijdens het knipperen draait U de linker Rotary knop naar de door U gewenste instelling.

Op de onderste regel knippert de “ML aanduiding” eerst voor “Melk” dan voor “Schuim”. Dan kunt U e. e. a. veranderen.

- Wilt U het proces onderbreken, drukt U op de rechter Rotary knop.

De display geeft aan “Proces beëindigd”.

4.6 “Mijn koffie” zetten volgens mijn eigen wensen (Alleen Model 767)

Met uw apparaat kunt U een kop koffie zetten geheel volgens uw individuele wensen onafhankelijk van alle standaard instellingen.

Fabrieksmatig is de standaard instelling voor “Mijn koffie”: Latte Macchiato, Volume 300 ml, Aroma normaal.

De display geeft aan “Mijn koffie”.

“Mijn koffie kunt U op twee verschillende manieren bereiden:

1. Of U volgt de **standaard instellingen** uit het menu “Recepten”
2. Of U verandert de instelling overeenkomstig uw smaak tijdens de individuele manier van koffie zetten. **De standaard instellingen blijven aanwezig.**

4.6.1 “Mijn koffie” zetten volgens de standaard instellingen.

- Plaats een kopje onder de uitloop (Afb.5).
- Draai de rechter Rotary knop op “Mijn koffie”. Druk op de rechter Rotary knop.

De koppenverlichting gaat branden (Model 767). Het apparaat zet een kopje “Mijn koffie” volgens de standaard instelling.

De standaardinstelling kunt u op twee manieren veranderen:

a) Live programmeren

U kunt de standaard programmering gedurende het koffiezetten als volgt veranderen en opslaan.

- Draai de rechter Rotary knop op “Instelling”. Druk op de rechter Rotary knop.
- Draai de rechter Rotary knop op “Instellingen Recepten”. Druk op de rechter Rotary knop.
- Draai de rechter Rotary knop op “Recept mijn koffie”. Druk op de rechter Rotary knop.

In de display verschijnt “Mijn koffie” en de namen van opgeslagen dranken.

- Druk op de rechter Rotary knop. Draai deze knop naar de door u gewenste drank.
- Druk op de rechter Rotary knop om uw keuze te bevestigen.
- Draai de rechter Rotary knop op “Live Prog Start.”
- Voor het veranderen van de standaard instellingen drukt U op de rechter Rotary knop.

Door het draaien aan de rechter Rotary knop verschijnen in de display de instelmogelijkheden van de door U gekozen dranken (zie 4.1.1 tot 4.5.1 Live Programmering).

b) Handmatige programmering

U kunt de standaard instelling ook algemeen veranderen.

- Draai de rechter Rotary knop op “Instelling”. Druk op de rechter Rotary knop.
- Draai de rechter Rotary knop op “Instelling Recepten”. Druk op de rechter Rotary knop.
- Draai de rechter Rotary knop op “Recepten mijn koffie”. Druk op de rechter Rotary knop.

In de display verschijnt “Mijn koffie” en de namen van opgeslagen dranken.

- Druk op de rechter Rotary knop. Draai deze knop naar de door u gewenste drank.
- Druk op de rechter Rotary knop om uw keuze te bevestigen.

Door het draaien aan de rechter Rotary knop verschijnen in de display de instelmogelijkheden van de door U gekozen drank.

Voor instelling van uw wensparameter gaat U te werk behorend zoals bij de gekozen dranken (zie Punt 4.1.1 tot 4.5.1 handmatige programmering) beschreven.

4.6.2 “Mijn koffie” zetten volgens mijn persoonlijke wensen

Onafhankelijk van de standaard instelling in het Menu “Instelling Recepten“ kunt bij ieder kopje “Mijn koffie” individueel instellen.

- Draai de rechter Rotary knop in het hoofdmenu op “Mijn koffie”.
- Draai de linker Rotary knop. In de display verschijnt een moment het gegeven “Mijn koffie” is opgeslagen onder de ingestelde voorwaarden.

i **Opgelet: U kunt de volgende instellingen slechts veranderen wanneer onder de opgeslagen drank “Mijn koffie” en de daaronder opgeslagen gegevens getoond worden in de display. Na korte tijd springt de display weer op “Mijn koffie”. Druk dan weer op de linker Rotary knop.**

- Draai de linker Rotary knop voor verandering van de hoeveelheid in ml. Bij dranken met melk blijft de verhouding tussen melk en schuim bij een verandering ongewijzigd.
- Druk op de linker Rotary knop voor verandering van de koffiesterkte. Hoe meer boontjes in de display verschijnen hoe sterker de koffie.

i **Opgelet: Bij dranken met melk kan iedere keer slechts 1 kopje gezet worden. Plaats een kopje/glas onder de uitloop (Afb. 5).**

- U start het koffiezetten door te drukken op de rechter Rotary knop.

i **Opgelet: Indien U per vergissing het koffiezetten te snel bent begonnen kunt U enige Parameters ook tijdens het koffiezetten veranderen. De veranderbare Parameter wordt knipperend in de display aangegeven.**

- Wanneer deze gegevens knipperen, draai de linker Rotary knop op uw gewenste instelling.

Na het “bonensymbool” voor het “Aroma” knippert op de onderste regel “ml- Aanduiding” voor de “Hoeveelheid”. U kunt wijzigen.

- Wilt U het proces onderbreken druk op de rechter Rotary knop.

De display geeft aan “Proces beëindigd.”

4.7 Heet water (b. v. voor thee)

Fabrieksmatig is de standaard instelling voor heet water: 150 ml.

De display geeft aan “150 ml.”

- Draai de rechter Rotary knop in het hoofdmenu op “Water”.
- Draai de linker Rotary knop per wijziging van de hoeveelheid naar de hoeveelheid van uw keuze (van 20ml tot 240 ml).

i **Opgelet: Let erop dat de kopjes en glazen die U gebruikt groot genoeg zijn en plaats deze onder de uitloop.**

- Uw instellingen worden uitgevoerd als er geen veranderingen zijn doorgevoerd.
- Druk op de rechter Rotary knop om te starten.

i **Opgelet: Indien U per vergissing te vroeg het apparaat hebt ingeschakeld dan kunt U de hoeveelheid tijdens het proces nog wijzigen. De aanduiding “ml- aanduiding” knippert op de onderste regel van de display.**

- Tijdens het knipperen draait U de linker Rotary knop op de gewenste instelling.
- Wilt U het proces onderbreken druk dan op de rechter Rotary knop.

4.8 Maling instellen

⚠ Belangrijk: De maling kunt U alleen verstellen wanneer de molen werkt.

Afhankelijk van de roostering van de koffiebonen kunt U de molen instellen. Wij raden U aan te beginnen met de molen op een gemiddelde stand af te stellen.

Voor een verandering van de maling gaat U als volgt te werk:

- Open de service deur rechts aan het apparaat (Afb. 1/L)

De regelaar om de maling te verstellen bevindt zich boven rechts (Afb. 9).

- Plaats een kopje onder de koffie uitloop.
- Draai de rechter Rotary knop in het hoofdmenu op “Espresso”.
- Druk op de rechter Rotary knop.
- **Tijdens het malen van de molen**, verandert U de maling door de regelaar te verschuiven (Afb.9).

Hoe kleiner de puntjes des te fijner de koffie wordt gemalen. Daarbij geldt:

- Licht geroosterde bonen behoeven een fijnere instelling (Regelaar verder naar links)
- Donker geroosterde bonen behoeven een grovere instelling (Regelaar verder naar rechts)

Probeer de verschillende malingen uit zodat U uw passende instelling vindt welke overeenkomt met uw persoonlijke wensen.

- Sluit de service deur weer. Zorg dat de topjes aan de achterzijde van de deur in de uitsparingen passen. Druk dan de service deur voorzichtig dicht tot deze klikt.

4.9 Koffie zetten d.m.v. gemalen koffie

- Open het klepje van de vulopening van de koffiepoeder rechts aan de zijkant van het apparaat (Afb.1/M).

De display geeft aan “Koffiepoeder gereed” “slechts voor 1 kopje per keer.

- Vul een afgestreken doseerlepel met gemalen koffie en sluit het deksel weer.

De display geeft aan “Gemalen koffie gereed”.

- Plaats een kopje onder koffie uitloop (Afb.5).
- Draai de rechter Rotary knop in het hoofdmenu op de drank van uw keuze.
- U drukt op de rechter Rotary knop en het koffiezetten begint.

i **Opgelet:** Indien bij vergissing te snel bent gaan koffiezetten kunt U enige Parameters tijdens het koffie zetten nog veranderen. De veranderbare Parameter wordt knipperend in de display aangegeven.

→ Wanneer de display knippert draait U de linker Rotary knop op de gewenste instelling.

Dit kan op ieder moment.

→ Wilt U het proces onderbreken druk dan op de rechter Rotary knop.

De display geeft aan “Afname beëindigd”

i **Opgelet:** Indien U het dekseltje per vergissing heeft laten openstaan- of U heeft de rechter Rotary knop niet ingedrukt, nadat U de gemalen koffie er in gedaan heeft – wordt het apparaat ca. 1 minuut nadat het deksel weer gesloten wordt automatisch over de koffie uitloop (Afb. 1/E) gespoeld en is dan weer gereed voor gebruik.

! **Belangrijk:** De vulopening voor de gemalen koffie is geen voorraadreservoir. Vul daarom deze opening met gemalen koffie voor 1 kopje . Gebruik alleen gemalen koffie van verse bonen. Droge instant koffie mag niet gebruikt worden.

5. Reinigen en onderhoud

! **Belangrijk:** Sommatie voor reinigen of onderhoud geeft U apparaat aan in de display doormiddel van rode tekst. Volg deze aanwijzingen indien U de rechter Rotary knop tot de gegeven sommatie(Blauwe Display schrift) draait en dan de rechter Rotary knop indrukken. Volg de verdere aanwijzingen in de display. Lees ook de punten 5.1 en 5.5.

Wilt U het apparaat reinigen en onderhouden zonder dat de display dit aangeeft ga naar de punten 5.1.en 5.5.

5.1 Opschuimer spoelen

! **Belangrijk:** Het lopende programma mag niet onderbroken worden

Na iedere drank met melk dient U de opschuimer schoon te maken en dient U deze met water te spoelen beslist wanneer de display dit ook aangeeft. U gaat als volgt te werk:

- Draai de rechter Rotary knop op "Instelling". Druk op de rechter Rotary knop.
- Draai de rechter Rotary knop op "Onderhoud". Druk op de rechter Rotary knop.
- Draai de rechter Rotary knop op "Onderhoud spoelen". Druk op de rechter Rotary knop.
- Draai de rechter Rotary knop op "Spoelen schuimer". Druk op rechter Rotary knop.

De display geeft aan "Slang in uitloop" afwisselend met "en in lekbak".

- Sluit de slang met een eind aan op de uitloop (Afb. 7).
- Plaats het andere eind van de aanzuigslang in de lekbak achter rechts (Afb. 10).
- Plaats een niet te klein glas (minstens 0.5 liter) onder de uitloop.
- Druk op de rechter Rotary knop.

In de display verschijnt "Opschuimer spoelt" Het apparaat start het spoelproces. Dit gaat automatisch en duurt ca. 20 seconden.

Zodra het spoel proces beëindigd is verwarmt het apparaat en kan weer gebruikt worden.

5.2 Uitloop spoelen

Van tijd tot tijd dient U de uitloop te spoelen. Handel als volgt:

- Draai de rechter Rotary knop op "Instelling". Druk op de rechter Rotary knop.
- Draai de rechter Rotary knop op "onderhoud". Druk op de rechter Rotary knop.
- Draai de rechter Rotary knop op "Onderhoud spoelen". Druk op de rechter Rotary knop.
- Draai de rechter Rotary knop op "Spoelen uitloop". Druk op de rechter Rotary knop.

De display geeft aan "Systeem spoelt".

Zodra het proces is beëindigd verwarmd het apparaat en is dan weer geschikt voor gebruik.

5.3 Opschuimer reinigen

! **Belangrijk:** Het lopende programma mag niet onderbroken worden.

Van tijd tot tijd dient de opschuimer gereinigd te worden, beslist wanneer dit in de display wordt aangegeven. U gaat als volgt te werk:

- Draai de rechter Rotary knop op "Instelling". Druk op rechter Rotary knop.
- Draai de rechter Rotary knop op "Onderhoud". Druk op de rechter Rotary knop.
- Draai de rechter Rotary knop op "Onderhoud reinigen". Druk op de rechter Rotary knop.
- Draai de rechter Rotary knop op "Opschuimer reinigen". Druk op de rechter Rotary knop.

De display geeft aan "Slang in uitloop" afwisselend met "En in reiniger".

- Sluit de slang aan op de uitloop (Afb. 7).
- Doe wat reinigingsmiddel (als apart leverbaar, zie punt 9) en water in een glas te samen minstens 0.3 liter. Voor de verhoudingen raadpleeg de gegevens van de leverancier van dit middel.
- Plaats het andere eind van de slang in deze schoonmaak oplossing.
- Plaats een groot glas (minstens 0.5 l) onder de uitloop.
- Druk op de rechter Rotary knop.

Het apparaat start het reinigingsproces. De display geeft aan "Reinigen actief".

Na korte tijd verschijnt in de display "Slang aan uitloop" afwisselend met "En in lekbak".

- Sluit de slang aan op de uitloop (Afb. 7). Plaats het andere eind van de slang in de lekbak achter rechts. Druk op de rechter Rotary knop.

De display geeft aan "Reinigen actief".

Zodra de reinigingscyclus is beëindigd, geeft de display aan "Lekbak legen".

- Leeg de lekbak en de proppenbak (Afb. 1/N en 1/O) en zet deze na het schoonmaken terug in het apparaat.

Daarna is het apparaat weer gereed voor gebruik.

5.4 Systeem reinigen

i **Opgelet:** Wanneer het apparaat gereinigd moet worden verschijnt dit in de display en dient U dit per omgaande te doen om niet uw garantie aanspraken niet te verspelen.

! **Belangrijk :** Wanneer de display dit aangeeft kunt U gewoon koffie blijven zetten. Wij raden U echter aan het reinigingsprogramma zo snel mogelijk uit te voeren. Dit programma mag niet onderbroken worden. Het reinigingstablet er pas indoen wanneer het apparaat erom vraagt.

- Draai de rechter Rotary knop op "Instelling". Druk op de rechter Rotary knop.
- Draai de rechter Rotary knop op "Onderhoud". Druk op de rechter Rotary knop.
- Draai de rechter Rotary knop op "Onderhoud reinigen". Druk op de rechter Rotary knop.
- Draai op de rechter Rotary knop op "Reinigen Systeem". Druk op de rechter Rotary knop.

De display geeft aan "Lekbak legen".

- Verwijder de lekbak en proppenbak (Afb. 1/N en 1/O) en leeg beide.
- Vul – wanneer nodig – de watertank met vers water en plaats de watertank alsmede de lekbak en proppenbak.

Het apparaat spoelt nu tweemaal.

De display geeft aan "Reinigingstablet "in afwisselend met "Opening gemalen koffie".

- Plaats een behoorlijk groot glas (minstens 0.5 l) onder de koffie uitloop (Afb. 1/E).
- Open het klepje van de gemalen koffie (Afb. 1/M).
- Doe het reinigingstablet in de opening en sluit het klepje.

De Display geeft aan “Reinigen beginnen”.

→ Druk op de rechter Rotary knop.

Het apparaat start het reinigingsproces. De display geeft aan “Systeem reinigt”. Het reinigen duurt ca. 10 Minuten.

Zodra de reinigingscyclus beëindigd is, geeft de display aan “Lekbak legen”.

→ Leeg de lekbak en de proppenbak (Afb. 1/N en 1/O) en zet beide bakken nadat, U deze heeft schoongemaakt weer terug.

→ Vul – indien nodig – de watertank weer met vers water.

Het apparaat verwarmd nu en is weer gereed voor gebruik.

5.5 Systeem ontkalken

Wanneer het apparaat weer ontkalkt moet worden verschijnt in de display “AUB ontkalken”.

U kunt het ontkalkingsproces echter ook op ieder moment met de hand starten.

⚠ Belangrijk: Bij het ontkalken precies de volgorde aanhouden zoals aangegeven. Bij aanduiding in de display kunt U gewoon koffie blijven zetten. Wij raden U echter aan het ontkalkingsprogramma zo snel mogelijk te starten. Anders vervalt uw evt. garantie aanspraak.

⚠ Belangrijk: Het ontkalkingsproces mag niet onderbroken worden. Gebruik nooit een ontkalkingsmiddel op azijn basis. Gebruik altijd een vloeibaar ontkalkingsmiddel geschikt voor koffie volautomaten.

⚠ Belangrijk: Bij het begin van het ontkalkingsprogramma dient U het filter uit de watertank te verwijderen.

→ Draai de rechter Rotary knop op “Instelling”. Druk op de rechter Rotary knop.

→ Draai de rechter Rotary knop op “Onderhoud”. Druk op de rechter Rotary knop.

→ Draai de rechter Rotary knop op “Onderhoud ontkalken”. Druk op de rechter Rotary knop.

De display geeft aan “Lekbak legen”

→ Verwijder de lekbak en de proppenbak (Afb. 1/N en 1/O) en leeg deze.

→ Plaats deze twee bakken weer terug.

De display geeft aan “Watertank verwijderen”

→ Neem de watertank uit het apparaat en verwijder het filter. Gebruik daar voorzichtig voor het hulpstuk aan het eind van de maatlepel om het filter te verwijderen (afb. 4).

→ Vul de watertank tot de aangegeven markering 0.5 l met vers water

→ Voeg het ontkalkingsmiddel aan het water toe en plaats de watertank terug.

⚠ Belangrijk: Vul eerst de watertank met de gevraagde hoeveelheid water tot de 0,5 l markering en voeg dan het ontkalkingsmiddel toe. Nooit omgekeerd. Let ook op de gebruiksaanwijzing van de fabrikant van het ontkalkingsmiddel.

De display geeft aan “Slang aan uitloop” afwisselend met “En in lekrooster”.

→ Sluit de aanzuigslang aan op de uitloop (Afb. 7).

→ Steek het andere gedeelte van de slang in het lekrooster achter rechts (Afb. 10).

→ Plaats een groot glas (minstens 0.5 liter) onder de uitloop (Afb. 1/E).

→ Druk op de rechter Rotary knop. De display geeft aan “Start ontkalken”.

→ Druk op de rechter Rotary knop. De display geeft aan “Ontkalken actief”.

Het apparaat start het ontkalkingsproces. De display geeft aan “Ontkalken actief”. Het ontkalken gaat automatisch en duurt ca. 20 minuten. Het ontkalkingsmiddel vloeit met intervallen door het systeem.

Zodra het ontkalkingsmiddel in zijn geheel door het apparaat is gegaan geeft de display aan “Lekbak legen”.

→ Verwijder de lekbak en de proppenbak (Afb. 1/N en 1/O) en leeg deze beiden.

→ Plaats deze twee weer terug in het apparaat.

De display geeft aan “Water vullen”.

→ Verwijder de watertank. Spoel de watertank uit met schoon water.

→ Zet het filter weer terug in de watertank, indien aanwezig geweest.

→ Vul de watertank met vers water en plaats deze weer terug.

De display geeft aan “Slang aan uitloop” afwisselend met “En in lekrooster.”

→ Sluit de slang aan op de uitloop (Afb.7).

→ Steek het andere eind van de slang in het lekrooster achter rechts (Afb. 10).

→ Druk op rechter Rotary knop.

De display geeft aan “Spoelen starten”.

→ Druk op de rechter Rotary knop voor het starten van het spoelproces.

De display geeft aan “Systeem spoelt”. De spoelcyclus begint en verloopt automatisch gedurende 2 minuten. Zodra de cyclus is beëindigd geeft de display aan “Lekbak legen”.

→ Leeg de lekbak en proppenbak (Afb. 1/N en 1/O) en plaats deze weer terug in het apparaat.

Het apparaat verwarmd nu en is dan weer gereed voor gebruik.

⚠ Belangrijk: Resten van de ontkalkingsvloeistof aan het huis direct na het ontkalken verwijderen met een vochtige doek.

5.6 Regelmatig met de hand reinigen

i Opgelet: Volg de aanwijzingen voor het reinigen. Bij gebruik van levensmiddelen dan is hoogste reinheid geboden.

⚠ Belangrijk: Doop het apparaat nooit onder water. Gebruik geen schurende schoonmaakmiddelen.

→ Leeg de lekbak en de proppenbak (Afb.1/N en 1/O) regelmatig. Het rode drijvende vlottertje achter rechts in het lekrooster geeft aan hoe hoog het water in de lekbak staat.

→ Maak het apparaat zowel binnen als buiten schoon met een zachte vochtige doek.

→ Leeg de lekbak en de proppenbak (Afb.1/N en 1/O) dan pas wanneer dit in de display wordt aangegeven (alleen bij ingeschakeld apparaat).

Gebruik indien nodig wat zeepwater voor het schoonmaken.

→ De watertank dient elke dag met schoon water gespoeld te worden en te worden gevuld met vers schoon water.

i Opgelet: Opgedroogde melkrestanten zijn moeilijk te verwijderen.

→ Maak het melkreservoir, de opschuimer, de slang en de uitloop regelmatig schoon.

i Opgelet: Van tijd tot tijd moet de opschuimer geheel uit elkaar worden genomen en onder stromend water goed schoongemaakt worden.

→ Verwijder het afdekplaatje (Afb. 1/P) aan de uitloop.

→ Trek de opschuimer naar onderen eruit (Afb. 11a) neem de opschuimer in delen uit elkaar (Afb. 1/R).

→ Maak deze onderdelen (Afb. 1/R) grondig schoon en zet de opschuimer weer in elkaar.

→ Plaats de in elkaar gezette opschuimer weer naar boven in de uitloop (Afb. 11b).

→ Plaats het afdekplaatje weer op de in hoogte verstelbare uitloop (Afb. 1/P).

i Opgelet: Uw apparaat is met beweegbare wieltjes (alleen model 767, Afb. 1/Q) uitgerust. Deze maakt het mogelijk om het apparaat makkelijk te verplaatsen op een horizontale oppervlakte. U kunt dan ook gemakkelijk de tafel/aanrecht onder het apparaat schoonmaken.

5.7 Reinigen van de zetgroep

⚠ Belangrijk: Verwijder de zetgroep uit het apparaat alleen dan wanneer het apparaat uitgeschakeld is.

Bij gebruik kan de zetgroep uit het apparaat worden genomen en afgespoeld worden onder stromend water. Gebruik beslist geen reinigingsmiddelen alleen schoon water. Wij raden U aan uit hygiënische gronden na iedere reinigingsbeurt (zie punt 5.4.) de zetgroep uit het apparaat te nemen en grondig

schoon te maken.

- Open en verwijder de service deur rechts aan het apparaat (Afb. 1/L).
- Ontregel de zetgroep door de rode schakelaar in te drukken en de handgreep naar links de schuiven tot deze niet meer verder kan en klikt (Afb. 12).
- Trek dan de zetgroep aan de handgreep voorzichtig uit het apparaat.
- Maak de zetgroep schoon onder stromend water en laat deze drogen.
- Plaats de zetgroep weer voorzichtig terug en vergrendel deze door de rode knop ingedrukt te houden en deze naar rechts te draaien tot deze vast klikt.
- Sluit de service deur weer zorg dat de uitsteeksels aan het deurtje in de uitsparingen passen en klik de deur vast en dicht.

5.8 Filter wisselen

Na het doorlopen van ca. 50 l water is het filter verstopt. In de display verschijnt "Filter wisselen".

Wanneer de display dit aangeeft kunt U gewoon koffiezetten. Wij raden U echter wel aan het filter zo snel mogelijk te verwisselen.

- Draai de rechter Rotary knop op "Instelling". Druk op de rechter Rotary knop.
- Draai de rechter Rotary knop op "Instelling Filter". Druk op rechter Rotary knop.
- Draai de rechter Rotary knop op "Filter ja" zodat het apparaat registreert dat het filter is geplaatst. Druk op de rechter Rotary knop. In de display verschijnt "Filter wisselen".
- Druk op de rechter Rotary knop. In de display verschijnt "Filter vervangen".
- Maak de watertank leeg (Afb.1/F en 2) en schroef het oude filter met het hulpstuk welke bevestigd is aan het maatlepeltje voorzichtig uit de houder in de watertank (Afb. 4).
- Werp het oude filter weg bij het huisvuil.
- Schroef het nieuwe filter met het zelfde hulpstuk voorzichtig in de houder van de watertank (Afb. 4).

⚠ Belangrijk: Filter niet doordraaien of buigen.

- Vul de watertank met vers water en zet deze terug in het apparaat.
- Plaats een groot glas (minstens 0.5 liter) onder de uitloop (Afb. 1/E) en druk op de rechter Rotary knop.

Het systeem wordt nu gespoeld. In de display verschijnt "Filter spoelt".

- Wacht enige tijd totdat er geen water meer uit het pijpje komt.

Het systeem verwarmd. Het apparaat is geschikt voor gebruik.

- ⚠ Belangrijk: Bij gering waterverbruik moet U het filter op zijn laatst na twee maanden verwisselen. Er verschijnt dan geen melding in de display. Met de draaischijf bovenop het filter kunt U de datum instellen wanneer het filter verwisseld dient te worden.**

6. Systeem-Meldingen

Melding	Betekenis	Oplossing
SYSTEEM VULLEN	Systeem met water vullen evt. verkeerd filter	→ Druk op rechter Rotary knop. → Filter verwijderen of wisselen.
WATER VULLEN	Watertank is leeg Watertank niet aanwezig Of juist geplaatst	→ Watertank vullen → Watertank correct plaatsen (Zie punt 2.3)
BONEN VULLEN	Bonen niet aanwezig Bonen zijn verkleeft	→ Bonen bijvullen (zie punt 2.3) → Bonen in beker omroeren met een lepel
Opgelet: De aanwijzing "Bonen vullen" verdwijnt pas nadat U weer koffie heeft gezet!		
LADE LEGEN	Lade of residubakje zijn vol	→ Lade en proppenbakje legen
LADE ONTBREEKT	Lade met proppenbakje niet aanwezig of juist geplaatst	→ Lade met proppenbakje plaatsen
REINIGING NODIG	Reiniging van het systeem nodig	→ Systeem reinigen (zie punt 5.4)
ONTKALKING NODIG	Ontkalking van het systeem nodig	→ Systeem ontkalken (zie punt 5.5)
FILTER WISSELEN	Filter uitgewerkt	→ Filter wisselen (zie punt 5.8)
ZETGROEP VERWIJDERT	Zetgroep niet juist geplaatst	→ Zetgroep juist plaatsen en vergrendelen (zie punt 5.7)

7. Problemen zelf verhelpen

Storing	Betekenis	Oplossen
Geen afname van heet water of stoom mogelijk	Opschuimer (Afb. 1/ R) is verstopt	→ Opschuimer grondig reinigen (Afb. 1/R) helemaal uit elkaar nemen.
Te weinig melkschuim of vloeibare schuim	Systeem is vervuild cq verkalkt	→ AUB ontkalking uitvoeren (zie punt 6.)
	Opschuimer (Afb. 1/R) is verstopt.	→ Opschuimer grondig schoonmaken (Afb. 1/R) compleet uit elkaar nemen.
	Verkeerde melk	→ Koude melk gebruiken
Koffie druppelt	Er is kalkaanslag in het systeem	→ Ontkalk het systeem (zie punt 6.)
	Maalinstelling is te fijn	→ Gebruik een grovere maalinstelling
	De poederkoffie is te fijn	→ Gebruik grovere poederkoffie
Er zit geen cremelaag op de koffie	Er is kalkaanslag in het systeem	→ Ontkalk het systeem (zie punt 6.)
	De gebruikte koffie is niet geschikt (oud)	→ Gebruik andere koffie
De maalmolen maakt lawaai	De bonen zijn niet vers meer	→ Gebruik verse bonen
	De maalinstelling is niet aangepast aan het type bonen.	→ Pas de maalinstelling aan het type bonen aan.
	De maalmolen bevat vreemde voorwerpen, bv. steentje	→ Contacteer uw vakhandelaar. Gebruik ondertussen poederkoffie.

Indien U een storing of een fout b. v. een foutmelding niet zelf verhelpen kunt neem dan contact op met de Nivona servicedienst: 079-3634242.

Indien het systeem een fout signaleert, verschijnt in de display "Fout Nr.":

Belangrijk: Noteer het fout nummer, schakel het apparaat uit en verwijder de contactstop uit de wand-contactdoos. Neem contact op met 079- 3634242 en vermeld het model, serienummer (Zie typeschildje Afb. 1/S) en het fout nummer. Onze technische dienst zal met u de verdere stappen bespreken.

8. Onderdelen/ toebehoren

Waterfilter NIRF 700:

Nieuwe waterfilters kunt U verkrijgen bij de vakhandel of bij de service dienst van Nivona.

Reinigingstabletten NIRT 703:

Nieuwe reinigingstabletten kunt U verkrijgen bij de vakhandel of bij de service dienst van Nivona.

Vloeibaar ontkalkingsmiddel NIRK 700:

Dit ontkalkingsmiddel kunt U verkrijgen bij de vakhandel of bij de service dienst van Nivona.

Cappuccinatore reiniger om de melkresten te verwijderen NICC 705:

Dit middel kunt U verkrijgen bij de vakhandel of bij de service dienst van Nivona.

Melk koeler NICT 500:

Deze roestvrij stalen melkkoeler houdt de melk langer "Koelkast-koud" en zorgt zo voor de beste melkschuim resultaten.

9. Servicedienst, Garantie, Milieu verwerking

Servicedienst.

Voor Nivona producten gelden de hoogste kwaliteitsaanspraken. Mochten er tijdens het gebruik van onze producten nog vragen zijn, gaarne mededelen. Alleen met uw medewerking hebben wij de mogelijkheid de producten verder te ontwikkelen en te verbeteren, zodat het apparaat geheel aan uw wensen voldoet.

Indien U het apparaat bij een defect dient op te zenden, stoom dan het apparaat droog zodat er zich geen restwater meer in het apparaat bevindt.

- Draai de rechter Rotary knop op "Instelling". Druk op de rechter Rotary knop.
- Draai de rechter Rotary knop op "Onderhoud". Druk op de rechter Rotary knop.
- Draai de rechter Rotary knop op "Onderhoud uitstomen". Druk op de rechter Rotary knop.

Het systeem spoelt. De display geeft aan "Slang aan uitloop" afwisselend met "En in lekrooster".

- Sluit de slang met een eind aan op de uitloop (Afb.7).
- Plaats het andere eind van de slang in het lekrooster achter rechts (Afb. 10).
- Plaats een groot glas/kan (minstens 0.5 l) onder de uitloop.
- Druk op de rechter Rotary knop.

In de display verschijnt "Opschuimer spoelt". Het apparaat start het spoel proces. Het spoelen gaat automatisch en duurt ca. 20 seconden.

Zodra het spoelproces is beëindigd geeft de display aan "Verwijder watertank".

- Verwijder de watertank.

Het apparaat stoomt nu uit. De display geeft aan "AUB wachten" Na het uitdampen schakelt het apparaat automatisch uit.

- Verwijder de lekbak en de proppenbak (Afb. 1/N en 1/O) en maak deze leeg.
- Plaats de watertank, lekbak en proppenbak terug in het apparaat.

Uw apparaat is geschikt om verzonden te worden.

i Opgelet: Verpak het apparaat zorgvuldig. Het beste in de originele verpakking. Voor transportschaden zijn wij niet verantwoordelijk.

Garantie - en servicedienst voorwaarden

Voor deze voorwaarden verwijzen wij U naar de bijlagen.

Filterpatronen kunt U bij het huisvuil weggoaien.

Apparaat en verpakking milieu vriendelijk verwerken.

Bewaar de verpakking van het apparaat voor het geval dat U deze voor een service beurt of technische storing dient op te zenden.

Dit apparaat bevat vele kostbare restmaterialen welke weer hergebruikt kunnen worden en horen dus niet bij het normale huisvuil. Deze restmaterialen kunnen aan het milieu schade toebrengen.

Informeer bij uw gemeente waar U deze apparaten kunt inleveren. U kunt het apparaat ook inleveren bij uw vakhandelaar.

10. Technische gegevens

Netspanning 220-240 Volt AC,50/60 Hz

Vermogen 1455 W

Nivona Nederland
Platinastraat 84
2718 RX Zoetermeer.
www.jlensen.nl

www.nivona.nl

© 2012 by NIVONA