



SIEMENS



Kühl- und Gefrierkombination

Réfrigérateur / Congélateur combiné

Combinazione frigorifero / congelatore

Koel-/diepvriescombinatie

Ψυγειοκαταψύκτης

KG..N..

siemens-home.bsh-group.com/welcome

de	Gebrauchsanleitung	5
fr	Mode d'emploi	27
it	Istruzioni per l'uso	51
nl	Gebruiksaanwijzing	73
el	Οδηγίες χρήσης	95

Register
your
product
online

de Inhaltsverzeichnis

Sicherheits- und Warnhinweise	5	Gefrieren und Lagern	16
Hinweise zur Entsorgung	8	FrISChe Lebensmittel einfrieren	17
Lieferumfang	9	Super-Gefrieren	18
Aufstellort	9	Gefriergut auftauen	19
Raumtemperatur und Belüftung beachten	9	Ausstattung	19
Gerät anschließen	10	Aufkleber "OK"	20
Gerät kennenlernen	11	Gerät ausschalten und stilllegen	20
Gerät einschalten	12	Gerät reinigen	20
Temperatur einstellen	12	Beleuchtung (LED)	21
Sonderfunktionen	12	Energie sparen	21
Alarmfunktion	13	Betriebsgeräusche	22
Nutzhalt	13	Kleine Störungen selbst beheben ...	23
Der Kühlraum	14	Geräte-Selbsttest	25
Super-Kühlen	15	Kundendienst, Erzeugnis-/ Fertigungsnummer und technische Daten	25
Gefrierraum	16		
Gefriervermögen	16		

fr Table des matières

Prescriptions-d'hygiène-alimentaire ..	27	Capacité de congélation	40
Consignes de sécurité et avertissements	27	Congélation et rangement	40
Conseil pour la mise au rebut	31	Congélation de produits frais	41
Étendue des fournitures	32	Supercongélation	42
Lieu d'installation	32	Décongélation des produits	43
Contrôler la température ambiante et l'aération	33	Équipement	43
Branchement de l'appareil	33	Autocollant « OK »	44
Présentation de l'appareil	34	Arrêt et remisage de l'appareil	44
Allumer l'appareil	35	Nettoyage de l'appareil	44
Réglage de la température	36	Éclairage (LED)	45
Fonctions spéciales	36	Economies d'énergie	46
Fonction alarme	37	Bruits de fonctionnement	46
Contenance utile	37	Remédier soi même aux petites pannes	47
Le compartiment réfrigérateur	38	Autodiagnostic de l'appareil	49
Super-réfrigération	39	Service après-vente, numéro de produit/de fabrication et données techniques	49
Compartiment congélateur	40		

it Indice

Avvertenze di sicurezza e potenziale pericolo	51	Congelare e conservare	62
Avvertenze per lo smaltimento	54	Congelamento di alimenti freschi	63
Dotazione	55	Super-congelamento	64
Luogo d'installazione	55	Decongelare surgelati	65
Osservare la temperatura ambiente e la ventilazione	56	Dotazione	65
Collegare l'apparecchio	56	Adesivo «OK»	66
Conoscere l'apparecchio	57	Spegnere e mettere fuori servizio l'apparecchio	66
Accensione dell'apparecchio	58	Pulizia dell'apparecchio	66
Regolare la temperatura	58	Illuminazione (LED)	67
Funzioni speciali	59	Risparmiare energia	67
Funzione di allarme	59	Rumori di funzionamento	68
Capacità utile totale	60	Eliminare piccoli guasti	69
Il frigorifero	60	Autotest dell'apparecchio	71
Super-raffreddamento	61	Servizio di assistenza clienti, codice prodotto/codice di produzione e dati tecnici	71
Congelatore	62		
Capacità di congelamento	62		

nl Inhoud

Veiligheidsbepalingen en waarschuwingen	73	Invriezen en opslaan	84
Aanwijzingen over de afvoer	76	Verse levensmiddelen invriezen	85
Omvang van de levering	77	Supervriezen	86
De juiste plaats	77	Ontdooien van diepvrieswaren	87
Let op de omgevingstemperatuur en de beluchting	77	Uitvoering	87
Apparaat aansluiten	78	Sticker "OK"	88
Kennismaking met het apparaat	79	Apparaat uitschakelen en buiten werking stellen	88
Apparaat inschakelen	80	Schoonmaken van het apparaat	88
Instellen van de temperatuur	80	Verlichting (LED)	89
Speciale functies	81	Energie besparen	89
Alarm function	81	Bedrijfsgeluiden	90
Netto-inhoud	82	Kleine storingen zelf verhelpen	91
De koelruimte	82	Zelftest apparaat	93
Superkoelen	83	Servicedienst, product-/fabricage nummer en technische gegevens	93
Diepvriesruimte	84		
Invriescapaciteit	84		

ει Πίνακας περιεχομένων

Υποδείξεις ασφαλείας και προειδοποιητικές υποδείξεις	95	Κατάψυξη νωπών τροφίμων	108
Υποδείξεις απόσυρσης	98	Υπερκατάψυξη	109
Συνοδεύουν τη συσκευή	99	Απόψυξη κατεψυγμένων τροφίμων	110
Τόπος τοποθέτησης	100	Εξοπλισμός	111
Προσέχετε τη θερμοκρασία και τον αερισμό του χώρου	100	Αυτοκόλλητο "OK"	111
Σύνδεση της συσκευής	101	Σβήσιμο και μακροχρόνια θέση της συσκευής εκτός λειτουργίας ...	112
Γνωρίστε τη συσκευή	102	Καθαρισμός της συσκευής	112
Ενεργοποίηση της συσκευής	103	Φωτισμός (LED)	113
Ρύθμιση θερμοκρασίας	103	Έτσι μπορείτε να εξοικονομήσετε ενέργεια	113
Ειδικές λειτουργίες	104	Θόρυβοι λειτουργίας	114
Λειτουργία συναγερμού	104	Πώς θα διορθώσετε μόνες/-οι σας μικροβλάβες	115
Ωφέλιμο περιεχόμενο	105	Αυτοέλεγχος συσκευής	117
Χώρος συντήρησης	105	Υπηρεσία εξυπηρέτησης πελατών, αριθμός προϊόντος / αριθμός κατασκευής και τεχνικά στοιχεία ...	117
Υπερψύξη	107		
Χώρος κατάψυξης	107		
Ικανότητα κατάψυξης	107		
Κατάψυξη και αποθήκευση	108		

Sicherheits- und Warnhinweise

Bevor Sie das Gerät in Betrieb nehmen

Lesen Sie Gebrauchs- und Montageanleitung aufmerksam durch! Sie enthalten wichtige Informationen über Aufstellen, Gebrauch und Wartung des Gerätes.

Der Hersteller haftet nicht, wenn Sie die Hinweise und Warnungen der Gebrauchsanleitung missachten. Bewahren Sie alle Unterlagen für späteren Gebrauch oder für Nachbesitzer auf.

Technische Sicherheit



Brandgefahr

In den Rohren des Kältekreislaufs fließt in geringer Menge ein umweltfreundliches, aber brennbares, Kältemittel (R600a). Es schädigt nicht die Ozonschicht und erhöht nicht den Treibhauseffekt. Wenn das Kältemittel austritt, kann es die Augen verletzen oder sich entzünden.

Bei Beschädigung

- offenes Feuer oder Zündquellen vom Gerät fernhalten,
- Raum für einige Minuten gut durchlüften,
- Gerät ausschalten und Netzstecker ziehen,
- Kundendienst benachrichtigen.

Je mehr Kältemittel in einem Gerät ist, umso größer muss der Raum sein, in dem das Gerät steht. In zu kleinen Räumen kann bei einem Leck ein brennbares Gas-Luft-Gemisch entstehen.

Pro 8 g Kältemittel muss der Raum mindestens 1 m³ groß sein. Die Menge des Kältemittels Ihres Gerätes steht auf dem Typenschild im Inneren des Gerätes.

Beim Aufstellen des Geräts darauf achten, dass die Netzanschlussleitung nicht eingeklemmt oder beschädigt wird.

Wenn die Netzanschlussleitung dieses Geräts beschädigt wird, muss sie durch den Hersteller, Kundendienst oder eine ähnlich qualifizierte Person ersetzt werden. Unsachgemäße Installationen und Reparaturen können den Benutzer erheblich gefährden.

Reparaturen dürfen nur durch den Hersteller, Kundendienst oder eine ähnlich qualifizierte Person durchgeführt werden.

Es dürfen nur Originalteile des Herstellers benutzt werden. Nur bei diesen Teilen gewährleistet der Hersteller, dass sie die Sicherheitsanforderungen erfüllen.

Keine Mehrfachsteckdosen, Verlängerungskabel oder Adapter verwenden.



Brandgefahr

Portable

Mehrfachsteckdosen oder portable Netzteile können überhitzen und zum Brand führen.

Keine portablen Mehrfachsteckdosen oder portablen Netzteile hinter dem Gerät platzieren.

Beim Gebrauch

- Nie elektrische Geräte innerhalb des Gerätes verwenden (z. B. Heizgeräte, elektrische Eisbereiter usw.). Explosionsgefahr!
- Nie das Gerät mit einem Dampfreinigungsgerät abtauen oder reinigen! Der Dampf kann an elektrische Teile gelangen und einen Kurzschluss auslösen. Stromschlaggefahr!

- Abgesehen von den Herstellerangaben keine zusätzlichen Maßnahmen ergreifen, um die Abtauung zu beschleunigen. Explosionsgefahr!
- Keine spitzen oder scharfkantigen Gegenstände verwenden, um Reif- und Eisschichten zu entfernen. Sie könnten damit die Kältemittel-Rohre beschädigen. Herausspritzendes Kältemittel kann sich entzünden oder zu Augenverletzungen führen.
- Keine Produkte mit brennbaren Treibgasen (z. B. Spraydosen) und keine explosiven Stoffe lagern. Explosionsgefahr!
- Sockel, Auszüge, Türen usw. nicht als Trittbrett oder zum Abstützen missbrauchen.
- Zum Abtauen und Reinigen Netzstecker ziehen oder Sicherung ausschalten. Am Netzstecker ziehen, nicht am Anschlusskabel.
- Hochprozentigen Alkohol nur dicht verschlossen und stehend lagern.
- Kunststoffteile und Türdichtung nicht mit Öl oder Fett verschmutzen. Kunststoffteile und Türdichtung werden sonst porös.

- Be- und Entlüftungsöffnungen für das Gerät nie abdecken oder zustellen.

- **Vermeidung von Risiken für Kinder und gefährdete Personen:**

Gefährdet sind Kinder, Personen, die körperlich, psychisch oder in ihrer Wahrnehmung eingeschränkt sind sowie Personen, die nicht genügend Wissen über die sichere Bedienung des Gerätes haben.

Stellen Sie sicher, dass Kinder und gefährdete Personen die Gefahren verstanden haben.

Eine für die Sicherheit verantwortliche Person muss Kinder und gefährdete Personen am Gerät beaufsichtigen oder anleiten.

Nur Kinder ab 8 Jahren das Gerät benutzen lassen.

Bei Reinigung und Wartung Kinder beaufsichtigen.

Niemals Kinder mit dem Gerät spielen lassen.

- Im Gefrierraum keine Flüssigkeiten in Flaschen und Dosen lagern (besonders kohlenensäurehaltige Getränke). Flaschen und Dosen können platzen!

- Nie Gefriergut sofort, nachdem es aus dem Gefrierraum genommen wird, in den Mund nehmen. Gefrierverbrennungsgefahr!
- Vermeiden Sie längeren Kontakt der Hände mit dem Gefriergut, Eis oder den Verdampferrohren usw. Gefrierverbrennungsgefahr!

Kinder im Haushalt

- Verpackung und deren Teile nicht Kindern überlassen. Erstickungsgefahr durch Faltpackungen und Folien!
- Das Gerät ist kein Spielzeug für Kinder!
- Bei Gerät mit Türschloss: Schlüssel außer Reichweite von Kindern aufbewahren!

Allgemeine Bestimmungen

Das Gerät eignet sich

- zum Kühlen und Gefrieren von Lebensmitteln,
- zur Eisbereitung.

Dieses Gerät ist für den häuslichen Gebrauch im Privathaushalt und das häusliche Umfeld bestimmt.

Der Kältekreislauf ist auf Dichtheit geprüft.

Dieses Gerät entspricht den einschlägigen Sicherheitsbestimmungen für Elektrogeräte und ist funktentstört.

Dieses Gerät ist für eine Nutzung bis zu einer Höhe von maximal 2000 Metern über dem Meeresspiegel bestimmt.



Dieses Gerät ist entsprechend der europäischen Richtlinie 2012/19/EU über Elektro- und Elektronikaltgeräte (waste electrical and electronic equipment - WEEE) gekennzeichnet.

Die Richtlinie gibt den Rahmen für eine EU-weit gültige Rücknahme und Verwertung der Altgeräte vor.

Hinweise zur Entsorgung

Verpackung entsorgen

Die Verpackung schützt Ihr Gerät vor Transportschäden. Alle eingesetzten Materialien sind umweltverträglich und wieder verwertbar. Bitte helfen Sie mit: Entsorgen Sie die Verpackung umweltgerecht.

Über aktuelle Entsorgungswege informieren Sie sich bitte bei Ihrem Fachhändler oder bei der Gemeindeverwaltung.

Altgerät entsorgen

Altgeräte sind kein wertloser Abfall! Durch umweltgerechte Entsorgung können wertvolle Rohstoffe wiedergewonnen werden.

Warnung

Bei ausgedienten Geräten

1. Netzstecker ziehen.
2. Anschlusskabel durchtrennen und mit dem Netzstecker entfernen.
3. Ablagen und Behälter nicht herausnehmen, um Kindern das Hineinklettern zu erschweren!
4. Kinder nicht mit dem ausgedienten Gerät spielen lassen.
Erstickungsgefahr!

Kältegeräte enthalten Kältemittel und in der Isolierung Gase. Kältemittel und Gase müssen fachgerecht entsorgt werden. Rohre des Kältemittel-Kreislaufes bis zur fachgerechten Entsorgung nicht beschädigen.

Lieferumfang

Prüfen Sie nach dem Auspacken alle Teile auf eventuelle Transportschäden.

Wenden Sie sich bei Beanstandungen an den Händler, bei dem Sie das Gerät erworben haben oder an unseren Kundendienst.

Die Lieferung besteht aus folgenden Teilen:

- Standgerät
- Ausstattung (modellabhängig)
- Beutel mit Montagematerial
- Gebrauchsanleitung
- Montageanleitung
- Kundendienstheft
- Garantiebeilage
- Informationen zu Energieverbrauch und Geräuschen

Aufstellort

Als Aufstellort eignet sich ein trockener, belüftbarer Raum. Der Aufstellort sollte nicht direkter Sonnenbestrahlung ausgesetzt und nicht in der Nähe einer Wärmequelle wie Herd, Heizkörper etc. sein. Wenn das Aufstellen neben einer Wärmequelle unvermeidbar ist, verwenden Sie eine geeignete Isolierplatte oder halten Sie folgende Mindestabstände zur Wärmequelle ein:

- Zu Elektro- und Gasherden 3 cm.
- Zu Öl- oder Kohleanstellherden 30 cm.

Der Boden am Aufstellort darf nicht nachgeben. Boden eventuell verstärken. Eventuelle Bodenunebenheiten mit Unterlagen ausgleichen.

Wandabstand

Gerät so aufstellen, dass ein Türöffnungswinkel von 90° gewährleistet ist.

Raumtemperatur und Belüftung beachten

Raumtemperatur

Das Gerät ist für eine bestimmte Klimaklasse ausgelegt. Abhängig von der Klimaklasse kann das Gerät bei folgenden Raumtemperaturen betrieben werden.

Die Klimaklasse ist auf dem Typenschild zu finden, Bild **12**.

Klimaklasse	zulässige Raumtemperatur
SN	+10 °C bis 32 °C
N	+16 °C bis 32 °C
ST	+16 °C bis 38 °C
T	+16 °C bis 43 °C

Hinweis

Das Gerät ist innerhalb der Raumtemperaturgrenzen der angegebenen Klimaklasse voll funktionsfähig. Wird ein Gerät der Klimaklasse SN bei kälteren Raumtemperaturen betrieben, können Beschädigungen am Gerät bis zu einer Temperatur von +5 °C ausgeschlossen werden.

Belüftung

Bild **2**

Die Luft an der Rückwand und an den Seitenwänden des Gerätes erwärmt sich. Die erwärmte Luft muss ungehindert abziehen können. Die Kühlmaschine muss sonst mehr leisten. Dies erhöht den Stromverbrauch. Daher: Nie Be- und Entlüftungsöffnungen abdecken oder zustellen!

Gerät anschließen

Nach dem Aufstellen des Gerätes mind. 1 Stunde warten, bis das Gerät in Betrieb genommen wird. Während des Transports kann es vorkommen, dass sich das im Verdichter enthaltene Öl im Kältesystem verlagert.

Vor der ersten Inbetriebnahme den Innenraum des Gerätes reinigen (siehe Kapitel Gerät reinigen).

Elektrischer Anschluss

Die Steckdose muss nahe dem Gerät und auch nach dem Aufstellen des Gerätes frei zugänglich sein.

Warnung

Stromschlaggefahr!

Falls die Länge der Netzanschlussleitung nicht ausreicht, verwenden Sie auf keinen Fall Mehrfachsteckdosen oder Verlängerungskabel. Kontaktieren Sie stattdessen den Kundendienst für Alternativen.

Das Gerät entspricht der Schutzklasse I. Über eine vorschriftsmäßig installierte Steckdose mit Schutzleiter das Gerät an 220–240 V/50 Hz Wechselstrom anschließen. Die Steckdose muss mit einer 10-A bis 16-A Sicherung abgesichert sein.

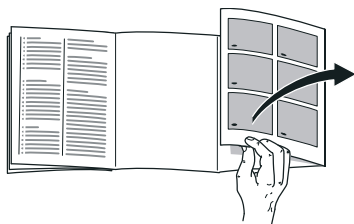
Überprüfen Sie bei Geräten, die in nicht-europäischen Ländern betrieben werden, ob die angegebene Spannung und Stromart mit den Werten Ihres Stromnetzes übereinstimmt. Diese Angaben finden Sie auf dem Typenschild, Bild **12**.

Warnung

Das Gerät darf auf keinen Fall an elektronische Energiesparstecker angeschlossen werden.

Zum Gebrauch unserer Geräte können sinus- und netzgeführte Wechselrichter verwendet werden. Netzgeführte Wechselrichter werden bei Photovoltaikanlagen verwendet, die direkt ans öffentliche Stromnetz angeschlossen werden. Bei Inselösungen (z. B. bei Schiffen oder Gebirgshütten), die keinen direkten Anschluss ans öffentliche Stromnetz haben, müssen sinusgeführte Wechselrichter verwendet werden.

Gerät kennenlernen



Bitte klappen Sie die letzte Seite mit den Abbildungen aus. Diese Gebrauchsanleitung gilt für mehrere Modelle.

Die Ausstattung der Modelle kann variieren.

Abweichungen bei den Abbildungen sind möglich.

Bild **1**

* Nicht bei allen Modellen.

A Kühlraum
B Gefrierraum

- 1–8 Bedienelemente
- 9* Butter- und Käsefach
- 10 Ablage für kleine Flaschen
- 11 Ablage für große Flaschen
- 12 Beleuchtung
- 13* Flaschenablage
- 14 Kaltlagerfach
- 15 Gemüsebehälter mit Feuchtigkeitsregler
- 16 Gefriergutbehälter

Bedienelemente

Bild **4**

* Nicht bei allen Modellen.

- 1 **Anzeigefeld Kühlraum**
- 2 **Anzeigefeld Gefrierraum**
- 3 **Temperaturanzeige Gefrierraum**
Die Zahlen entsprechen den eingestellten Gefrierraum-Temperaturen in °C.
- 4 **Tastensperr-Funktion Lock**
Wenn diese Funktion eingeschaltet ist, sind keine Einstellungen über die Bedienelemente möglich.
- 5 **Alarm-Taste**
Dient zum Abschalten des Warntons (siehe Kapitel Alarmfunktion).
- 6 **Einstell-Tasten**
Mit den Tasten „+“ und „-“ können Sie die Temperatur des Kühl- und Gefrierraums einstellen. Zusätzlich können die Sonderfunktionen ein- und ausgeschaltet werden.
- 7 **Auswahltaste Gerätebereich**
Um Einstellungen für einen Gerätebereich vornehmen zu können, Auswahltaste wiederholt drücken.
- 8 **Temperaturanzeige Kühlraum**
Die Zahlen entsprechen den eingestellten Kühlraum-Temperaturen in °C.

Gerät einschalten

1. Stecken Sie zuerst den Stecker in den Anschluss auf der Rückseite des Gerätes. Prüfen Sie, dass der Stecker ganz eingesteckt ist.
2. Stecken Sie dann das andere Ende des Kabels in die Steckdose.

Das Gerät ist nun eingeschaltet und es ertönt ein Warnton.

Um den Warnton abzuschalten, drücken Sie die Taste alarm off.

Die Anzeige alarm off erlischt, sobald das Gerät die eingestellte Temperatur erreicht hat.

Die voreingestellten Temperaturen werden nach mehreren Stunden erreicht. Vorher keine Lebensmittel in das Gerät legen.

Vom Werk aus sind folgende Temperaturen empfohlen:

- Gefrierraum: -18 °C
- Kühlraum: +4 °C

Hinweise zum Betrieb

- Nach dem Einschalten kann es mehrere Stunden dauern, bis die eingestellten Temperaturen erreicht sind.
- Durch das vollautomatische NoFrost-System bleibt der Gefrierraum eisfrei. Ein Abtauen ist nicht mehr notwendig.
- Lässt sich die Tür nach dem Schließen nicht sofort wieder öffnen, warten Sie einen Moment, bis sich der entstandene Unterdruck ausgeglichen hat.
- Die Stirnseiten und die Seitenwände des Gehäuses werden teilweise leicht beheizt. Dies verhindert Schwitzwasserbildung.

Temperatur einstellen

Bild **4**

Kühlraum

Die Temperatur ist von +2 °C bis +8 °C einstellbar.

1. Wählen Sie den Kühlraum mit der °C-Taste aus.
2. Drücken Sie die +/- Tasten, bis die gewünschte Temperatur angezeigt wird.

Empfindliche Lebensmittel sollten nicht wärmer als +4 °C gelagert werden.

Gefrierraum

Die Temperatur ist von -16 °C bis -24 °C einstellbar.

1. Wählen Sie den Gefrierraum mit der °C-Taste aus.
2. Drücken Sie die +/- Tasten, bis die gewünschte Temperatur angezeigt wird.

Sonderfunktionen

Bild **4**

eco-Funktion

Mit der eco-Funktion schalten Sie das Gerät in den energiesparenden Betrieb um.

1. Wählen Sie den Kühlraum oder Gefrierraum mit den Auswahl-tasten aus.
2. Drücken Sie so oft auf +, bis die Anzeige "eco" leuchtet.

Das Gerät stellt automatisch folgende Temperaturen ein:

- Kühlraum: + 8 °C
- Gefrierraum: - 16 °C

Tastensperr-Funktion Lock

Zum Einschalten und Ausschalten der Tastensperre, drücken Sie die Taste lock 5 Sekunden lang.

Bei eingeschalteter Funktion leuchtet die Anzeige lock.

Das Bedienfeld ist nun vor ungewollter Bedienung geschützt.

Ausnahme der Tastensperre:

Zum Ausschalten der Tastensperre kann die Taste lock gedrückt werden.

Alarmfunktion

In folgenden Fällen kann ein Alarm ausgelöst werden.

Türalarm

Der Türalarm schaltet sich ein und die Anzeige Alarm **4**/5 leuchtet, wenn das Gerät zu lange offen steht. Durch Schließen des Geräts schaltet sich der Türalarm wieder ab.

Temperaturalarm

Ein Intervallton ertönt und die Alarm-Taste leuchtet.

Der Temperaturalarm schaltet sich ein, wenn es im Gefrierraum zu warm ist und das Gefriergut gefährdet ist.

Ohne Gefahr für das Gefriergut kann sich der Alarm einschalten bei:

- Inbetriebnahme des Gerätes.
- Einlegen großer Mengen frischer Lebensmittel.

Hinweis

An- oder aufgetautes Gefriergut nicht wieder einfrieren. Erst nach dem Verarbeiten zu einem Fertigericht (gekocht oder gebraten) kann es erneut eingefroren werden.

Die maximale Lagerdauer nicht mehr voll nutzen.

Alarm abschalten

Bild **4**

Alarm-Taste 5 drücken, um den Warnton abzuschalten.

Nutzzinhalt

Die Angaben zum Nutzzinhalt finden Sie in Ihrem Gerät auf dem Typenschild. Bild **12**

Gefriervolumen vollständig nutzen

Um die maximale Menge an Gefriergut unterzubringen, können Sie die Behälter entnehmen. Die Lebensmittel können Sie dann direkt auf der Ablage und dem Gefrierraum-Boden stapeln.

Hinweis

Vermeiden Sie Kontakt zwischen Lebensmitteln und Rückwand. Die Luftzirkulation wird sonst beeinträchtigt. Lebensmittel oder Verpackungen könnten an der Rückwand festfrieren.

Ausstattungsteile herausnehmen

Gefriergutbehälter bis zum Anschlag herausziehen, vorne anheben und herausnehmen. Bild **9**

Der Kühlraum

Der Kühlraum ist der ideale Aufbewahrungsort für Fleisch, Wurst, Fisch, Milchprodukte, Eier, fertige Speisen und Backwaren.

Beim Einlagern beachten

- Lagern Sie frische, unversehrte Lebensmittel ein. So bleibt Qualität und Frische länger erhalten.
- Bei Fertigprodukten und abgefüllten Waren das vom Hersteller angegebene Mindesthaltbarkeits- oder Verbrauchsdatum beachten.
- Um Aroma, Farbe und Frische zu erhalten, Lebensmittel gut verpackt oder abgedeckt einordnen. Geschmacksübertragungen und Verfärbungen der Kunststoffteile im Kühlraum werden dadurch vermieden.
- Warme Speisen und Getränke erst abkühlen lassen, dann ins Gerät stellen.

Hinweis

Luftaustrittsöffnungen nicht mit Lebensmitteln blockieren, um die Luftzirkulation nicht zu beeinträchtigen. Lebensmittel, die unmittelbar vor den Luftaustrittsöffnungen gelagert werden, können durch die ausströmende Kaltluft gefrieren.

Kältezonen im Kühlraum beachten

Durch die Luftzirkulation im Kühlraum entstehen Zonen unterschiedlicher Kälte:

- Kälteste Zonen sind vor den Luftaustrittsöffnungen und im Kaltlagerfach, Bild **1**/14.

Hinweis

Lagern Sie in den kältesten Zonen empfindliche Lebensmittel (z. B. Fisch, Wurst, Fleisch).

- Wärmste Zone ist an der Tür ganz oben.

Hinweis

Lagern Sie in der wärmsten Zone z. B. Hartkäse und Butter. Hartkäse kann so sein Aroma weiter entfalten, die Butter bleibt streichfähig.

Gemüsebehälter mit Feuchtigkeitsregler

Bild **7**

Um das optimale Lagerklima für Obst und Gemüse zu schaffen, können Sie die Luftfeuchtigkeit im Gemüsebehälter einstellen:

- überwiegend Gemüse sowie bei Mischbeladung oder geringer Beladung – hohe Luftfeuchtigkeit
- überwiegend Obst sowie bei hoher Beladung – niedrige Luftfeuchtigkeit

Hinweise

- Kälteempfindliches Obst (z. B. Ananas, Banane, Papaya und Zitrusfrüchte) und Gemüse (z. B. Auberginen, Gurken, Zucchini, Paprika, Tomaten und Kartoffeln) sollten für den optimalen Erhalt von Qualität und Aroma außerhalb des Kühlschranks bei Temperaturen von circa +8 °C bis +12 °C gelagert werden.
- Je nach Lagermenge und Lagergut kann sich im Gemüsebehälter Kondenswasser bilden. Kondenswasser mit einem trockenen Tuch entfernen und Luftfeuchtigkeit im Gemüsebehälter über den Feuchtigkeitsregler anpassen.

Kaltlagerfach

Bild **6**

Im Kaltlagerfach herrschen tiefere Temperaturen als im Kühlraum. Es können auch Temperaturen unter 0 °C auftreten.

Ideal zum Lagern von Fisch, Fleisch und Wurst. Nicht für Salate und Gemüse und kälteempfindliche Waren geeignet.

Die Temperatur der Kaltlagerfächer können Sie mit Hilfe der Belüftungsöffnung variieren.

Temperaturregler nach oben schieben, um die Temperatur zu verringern.

Temperaturregler nach unten schieben, um die Temperatur zu erhöhen. Bild **6**

Super-Kühlen

Beim Super-Kühlen wird der Kühlraum ca. 6 Stunden lang so kalt wie möglich gekühlt. Danach wird automatisch auf die vor dem Super-Kühlen eingestellte Temperatur umgestellt.

Das Super-Kühlen einschalten z. B.

- vor dem Einlegen großer Mengen Lebensmittel.
- zum Schnellkühlen von Getränken.

Ein- und Ausschalten

Bild **4**

1. Wählen Sie den Kühlraum mit der °C-Taste aus.
2. Drücken Sie die Temperatur-Einstelltaste 6 so oft, bis die Anzeige Super leuchtet.

Sie müssen das Super-Kühlen nicht ausschalten. Nach 6 Stunden wird automatisch auf die vorher eingestellte Temperatur umgestellt.

Gefrierraum

Den Gefrierraum verwenden

- Zum Lagern von Tiefkühlkost.
- Zum Herstellen von Eiswürfeln.
- Zum Einfrieren von Lebensmitteln.

Hinweis

Achten Sie darauf, dass die Gefrierraum-Tür immer geschlossen ist! Bei offener Tür taut das Gefriergut auf und der Gefrierraum vereist stark. Außerdem: Energieverschwendung durch hohen Stromverbrauch!

Gefriervermögen

Angaben über das Gefriervermögen finden Sie auf dem Typenschild. Bild **12**

Voraussetzungen für das Gefriervermögen

- Super-Gefrieren 24 Stunden vor dem Einlegen der frischen Ware einschalten (siehe Kapitel Super-Gefrieren).
- Größere Mengen Lebensmittel vorzugsweise im untersten Fach einfrieren. Dort werden sie besonders schnell und somit auch schonend eingefroren.

Gefrieren und Lagern

Tiefkühlkost einkaufen

- Verpackung darf nicht beschädigt sein.
- Haltbarkeitsdatum beachten.
- Temperatur in der Verkaufstruhe muss -18 °C oder kälter sein.
- Tiefkühlkost möglichst in einer Isoliertasche transportieren und schnell in den Gefrierraum legen.

Beim Einordnen beachten

- Größere Mengen Lebensmittel vorzugsweise im untersten Gefriergutbehälter einfrieren. Dort werden sie besonders schnell und somit auch schonend eingefroren.
- Die Lebensmittel großflächig in den Fächern bzw. Gefriergutbehältern verteilen.

Hinweis

Bereits gefrorene Lebensmittel dürfen nicht mit den frisch einzufrierenden Lebensmitteln in Berührung kommen. Gegebenenfalls durchgefrorene Lebensmittel in die Gefriergutbehälter umstapeln.

- Um die Luftzirkulation im Gerät sicherzustellen, Gefriergutbehälter bis zum Anschlag einschieben.

Kleinere Lebensmittelmenge einfrieren

Wie Sie kleinere Lebensmittelmengen einfrieren, damit sie am schnellsten durchgefroren werden, finden Sie im Abschnitt Automatisches Super-Gefrieren.

Frische Lebensmittel einfrieren

Verwenden Sie zum Einfrieren nur frische und einwandfreie Lebensmittel.

Um Nährwert, Aroma und Farbe möglichst gut zu erhalten, sollte Gemüse vor dem Einfrieren blanchiert werden. Bei Auberginen, Paprika, Zucchini und Spargel ist das Blanchieren nicht erforderlich.

Literatur über das Einfrieren und Blanchieren finden Sie im Buchhandel.

Hinweis

Einzufrierende Lebensmittel nicht mit bereits gefrorenen in Berührung bringen.

- Zum Einfrieren geeignet sind: Backwaren, Fisch und Meeresfrüchte, Fleisch, Wild, Geflügel, Gemüse, Obst, Kräuter, Eier ohne Schale, Milchprodukte wie Käse, Butter und Quark, fertige Gerichte und Speisereste wie Suppen, Eintöpfe, gegartes Fleisch und Fisch, Kartoffelspeisen, Aufläufe und Süßspeisen.
- Zum Einfrieren nicht geeignet sind: Gemüsesorten, die üblicherweise roh verzehrt werden, wie Blattsalate oder Radieschen, Eier in der Schale, Weintrauben, ganze Äpfel, Birnen und Pfirsiche, hartgekochte Eier, Joghurt, Dickmilch, saure Sahne, Creme Fraiche und Mayonnaise.

Gefriergut verpacken

Lebensmittel luftdicht verpacken, damit sie den Geschmack nicht verlieren oder austrocknen.

1. Lebensmittel in die Verpackung einlegen.
2. Luft herausdrücken.
3. Verpackung dicht verschließen.
4. Verpackung mit Inhalt und Einfrierdatum beschriften.

Als Verpackung geeignet:

Kunststoff-Folie, Schlauch-Folie aus Polyethylen, Alu-Folie, Gefrierdosen. Diese Produkte finden Sie im Fachhandel.

Als Verpackung ungeeignet:

Packpapier, Pergamentpapier, Cellophan, Müllbeutel und gebrauchte Einkaufstüten.

Zum Verschließen geeignet:

Gummiringe, Kunststoff-Klipse, Bindfäden, kältebeständige Klebebänder, o. ä.

Beutel und Schlauch-Folien aus Polyethylen können mit einem Folienschweißgerät verschweißt werden.

Haltbarkeit des Gefriergutes

Die Haltbarkeit ist abhängig von der Art der Lebensmittel.

Bei einer Temperatur von -18 °C :

- Fisch, Wurst, fertige Speisen, Backwaren: bis zu 6 Monate
- Käse, Geflügel, Fleisch: bis zu 8 Monate
- Gemüse, Obst: bis zu 12 Monate

Super-Gefrieren

Lebensmittel sollen möglichst schnell bis zum Kern durchgefroren werden, damit Vitamine, Nährwerte, Aussehen und Geschmack erhalten bleiben.

Das Gerät arbeitet nach dem Einschalten des Super-Gefrierens ständig. Die Gefrierraum-Temperaturen werden deutlich kälter als im Normalbetrieb.

Super-Gefrieren einschalten

In Abhängigkeit von der einzufrierenden Lebensmittelmenge, können Sie das Super-Gefrieren unterschiedlich nutzen.

Hinweis

Ist das Super-Gefrieren eingeschaltet, kann es zu vermehrten Betriebsgeräuschen kommen.

Automatisches Super-Gefrieren

Kleinere Lebensmittelmengen werden am schnellsten durchgefroren, wenn Sie sie wie folgt einfrieren:

- im untersten Gefriergutbehälter
- links

Das automatische Super-Gefrieren schaltet sich beim Einfrieren warmer Lebensmittel automatisch ein.

Manuelles Super-Gefrieren

Bild **4**

Frieren Sie größere Mengen Lebensmittel vorzugsweise im untersten Fach ein. Dort werden sie besonders schnell und somit auch schonend eingefroren.

Schalten Sie einige Stunden vor dem Einfrieren der frischen Lebensmittel das Super-Gefrieren ein, um einen unerwünschten Temperaturanstieg zu vermeiden.

Soll das Gefriervermögen gemäß Typenschild genutzt werden, schalten Sie das Super-Gefrieren 24 Stunden vor dem Einfrieren der frischen Ware ein.

1. Mit der Auswahltaste 7 den Bereich Gefrierraum auswählen.
2. Temperatur-Einstelltaste 6 so oft drücken, bis die Anzeige Super leuchtet.

Super-Gefrieren ausschalten

Bild **4**

1. Mit der Auswahltaste 7 den Bereich Gefrierraum auswählen.
2. Temperatur-Einstelltaste 6 so oft drücken, bis die gewünschte Temperatur angezeigt wird.

Das Super-Gefrieren ist nun ausgeschaltet.

Nach Ablauf des Super-Gefrierens schaltet das Gerät automatisch auf Normalbetrieb.

- Beim automatischen Super-Gefrieren: Sobald die einzufrierende kleinere Lebensmittelmenge durchgefroren ist.
- Beim manuellen Super-Gefrieren: Nach ca. 2 ½ Tagen.

Gefriergut auftauen

Je nach Art und Verwendungszweck können Sie zwischen folgenden Möglichkeiten wählen:

- bei Raumtemperatur
- im Kühlschrank
- im elektrischen Backofen, mit/ohne Heißluftventilator
- im Mikrowellengerät



Achtung

An- oder aufgetautes Gefriergut nicht wieder einfrieren. Erst nach dem Verarbeiten zu einem Fertiggericht (gekocht oder gebraten) kann es erneut eingefroren werden.

Die max. Lagerdauer des Gefriergutes nicht mehr voll nutzen.

Ausstattung

Ablagen und Behälter

Sie können die Ablagen des Innenraums und Behälter der Tür nach Bedarf variieren: Ablage nach vorne ziehen, absenken und seitlich herauschwenken. Behälter anheben und herausnehmen.

Sonderausstattung

(nicht bei allen Modellen)

Flaschenablage

Bild **5**

In der Flaschenablage können Sie Flaschen sicher ablegen.

Eisschale

Bild **11**

1. Eisschale $\frac{3}{4}$ mit Trinkwasser füllen und in den Gefrierraum stellen.
2. Festgefrorene Eisschale nur mit stumpfem Gegenstand lösen (Löffelstiel).
3. Zum Lösen der Eiswürfel Eisschale kurz unter fließendes Wasser halten oder leicht verwinden.

Gefrierkalender

Bild **10**

Um Qualitätsminderungen des Gefriergutes zu vermeiden, überschreiten Sie die Lagerdauer nicht. Die Zahlen bei den Symbolen geben die zulässige Lagerdauer in Monaten für das Gefriergut an. Beachten Sie bei handelsüblicher Tiefkühlkost das Herstellungs- oder Haltbarkeitsdatum.

Kälteakku

Der Kälteakku kann zum vorübergehenden Kühlhalten von Lebensmitteln, z. B. in einer Kühltasche, herausgenommen werden.

Bei einem Stromausfall oder einer Störung verzögert der Kälteakku die Erwärmung des eingelagerten Gefriergutes.

Aufkleber “OK”

(nicht bei allen Modellen)

Mit dem Aufkleber “OK” können Sie prüfen, ob im Kühlfach die für Lebensmittel empfohlenen sicheren Temperaturbereiche +4 °C oder kälter erreicht sind. Wenn der Aufkleber nicht “OK” zeigt, Temperatur schrittweise verringern.

Hinweis

Nach Inbetriebnahme des Geräts kann es bis zu 12 Stunden dauern, bis die eingestellte Temperatur erreicht ist.



Korrekte Einstellung

Gerät ausschalten und stilllegen

Gerät ausschalten

Die Taste „+“ für 10 Sekunden drücken. Die Kühlmaschine schaltet ab.

Um die Kühlmaschine wieder einzuschalten, die Taste „+“ für 10 Sekunden drücken.

Gerät stilllegen

Wenn Sie das Gerät längere Zeit nicht benutzen:

1. Netzstecker ziehen oder Sicherung ausschalten.
2. Gerät reinigen.
3. Gerätetüren offen lassen.

Gerät reinigen

Achtung

- Keine sand-, chlorid- oder säurehaltigen Putz- und Lösungsmittel verwenden.
- Keine scheuernden oder kratzenden Schwämme verwenden.
Auf den metallischen Oberflächen könnte Korrosion entstehen.
- Nie Ablagen und Behälter im Geschirrspüler reinigen.
Die Teile können sich verformen!

Das Reinigungswasser darf nicht in folgende Bereiche gelangen:

- Bedienelemente
- Beleuchtung
- Lüftungsöffnungen
- Öffnungen in der Trennplatte

Gehen Sie wie folgt vor:

1. Netzstecker ziehen oder Sicherung ausschalten.
2. Gefriergut herausnehmen und an einem kühlen Ort lagern. Kälteakku (wenn vorhanden) auf die Lebensmittel legen.
3. Das Spülwasser darf nicht in die Bedienelemente, Beleuchtung, Lüftungsöffnungen oder in die Öffnungen der Trennplatte gelangen!
Gerät mit einem weichen Tuch, lauwarmem Wasser und etwas pH-neutralem Spülmittel reinigen.

4. Die Türdichtung nur mit klarem Wasser abwischen und danach gründlich trocken reiben.
5. Nach dem Reinigen Gerät wieder anschließen.
6. Gefriergut wieder einlegen.

Ausstattung

Zum Reinigen lassen sich alle variablen Teile des Gerätes herausnehmen.

Ablagen in der Tür herausnehmen

Bild **3**

Ablagen nach oben anheben und herausnehmen.

Glasablagen herausnehmen

Die Glasablagen nach vorne ziehen und herausnehmen.

Behälter herausnehmen

Bild **8**

Behälter bis zum Anschlag herausziehen, vorne anheben und herausnehmen.

Gefriergutbehälter herausnehmen

Bild **9**

Gefriergutbehälter bis zum Anschlag herausziehen, vorne anheben und herausnehmen.

Beleuchtung (LED)

Ihr Gerät ist mit einer wartungsfreien LED-Beleuchtung ausgestattet.

Reparaturen an dieser Beleuchtung dürfen nur vom Kundendienst oder autorisierten Fachkräften ausgeführt werden.

Energie sparen

- Gerät in einem trockenen, belüftbaren Raum aufstellen. Das Gerät soll nicht direkt in der Sonne oder in der Nähe einer Wärmequelle stehen (z. B. Heizkörper, Herd).
Verwenden Sie ggf. eine Isolierplatte.
- Warme Lebensmittel und Getränke erst abkühlen lassen, dann ins Gerät stellen.
- Gefriergut zum Auftauen in den Kühlraum legen und die Kälte des Gefriergutes zur Kühlung von Lebensmitteln nutzen.
- Gerät so kurz wie möglich öffnen.
- Um die niedrigste Energieaufnahme zu erreichen: kleinen seitlichen Wandabstand einhalten.
- Die Anordnung der Ausstattungsteile hat keinen Einfluss auf die Energieaufnahme des Gerätes.

Betriebsgeräusche

Ganz normale Geräusche

Hinweis

Wenn das Super-Gefrieren eingeschaltet ist, kann es zu vermehrten Betriebsgeräuschen kommen.

Brummen

Motoren laufen (z. B. Kälteaggregate, Ventilator).

Blubbernde, surrende oder gurgelnde Geräusche

Kältemittel fließt durch die Röhre.

Klicken

Motor, Schalter oder Magnetventile schalten ein/aus.

Knacken

Automatische Abtauung erfolgt.

Geräusche vermeiden

Das Gerät steht uneben

Richten Sie das Gerät mit Hilfe einer Wasserwaage aus. Verwenden Sie dazu die Schraubfüße oder legen Sie etwas unter.

Das Gerät "steht an"

Rücken Sie das Gerät von anstehenden Möbeln oder Geräten weg.

Behälter oder Abstellflächen wackeln oder klemmen

Prüfen Sie die herausnehmbaren Teile und setzen Sie sie eventuell neu ein.

Flaschen oder Gefäße berühren sich

Rücken Sie die Flaschen oder Gefäße leicht auseinander.

Kleine Störungen selbst beheben

Bevor Sie den Kundendienst rufen:

Überprüfen Sie, ob Sie die Störung aufgrund der folgenden Hinweise selbst beheben können.

Sie müssen die Kosten für Beratung durch den Kundendienst selbst übernehmen – auch während der Garantiezeit!

Störung	Mögliche Ursache	Abhilfe
Temperatur weicht stark von der Einstellung ab.		In einigen Fällen reicht es, wenn Sie das Gerät für 5 Minuten ausschalten. Ist die Temperatur zu warm, prüfen Sie nach wenigen Stunden, ob eine Temperaturannäherung erfolgt ist. Ist die Temperatur zu kalt, prüfen Sie am nächsten Tag die Temperatur nochmal.
Im Kühlraum oder im Kaltlagerfach ist es zu kalt.		Temperatur im Kühlraum wärmer stellen. Temperaturregler für das Kaltlagerfach nach unten schieben. Bild 6
Die Temperatur im Gefrierraum ist zu warm.	Häufiges Öffnen des Gerätes.	Gerät nicht unnötig öffnen.
	Die Be- und Entlüftungsöffnungen sind verdeckt.	Hindernisse entfernen.
	Einfrieren größerer Mengen frischer Lebensmittel.	Gefriervermögen nicht überschreiten.
Gerät kühlt nicht, Temperaturanzeige und Beleuchtung leuchten.	Ausstellungsmodus ist eingeschaltet.	Alarm-Taste Bild 4/5 für 10 Sekunden gedrückt halten, bis ein Bestätigungston ertönt. Überprüfen Sie nach einiger Zeit, ob Ihr Gerät kühlt.
Die Seitenwände des Geräts sind warm.	In den Seitenwänden verlaufen Rohre, die sich während des Kühlvorgangs erhitzen.	Das ist normales Geräteverhalten, keine Störung. Möbel, die das Gerät berühren, werden durch die Wärme nicht beschädigt.

Störung	Mögliche Ursache	Abhilfe
Die Beleuchtung funktioniert nicht.	Die LED-Beleuchtung ist defekt.	Siehe Kapitel Beleuchtung (LED).
	Gerät war zu lange geöffnet. Beleuchtung wird nach ca. 10 Minuten abgeschaltet.	Nach Schließen und Öffnen des Gerätes ist die Beleuchtung wieder an.
Keine Anzeige leuchtet.	Stromausfall; die Sicherung hat ausgelöst; der Netzstecker sitzt nicht fest.	Netzstecker anschließen. Prüfen, ob Strom vorhanden ist, Sicherungen überprüfen.
Gefrierraum-Tür war lange Zeit offen; Temperatur wird nicht mehr erreicht.	Der Verdampfer (Kälteerzeuger) im NoFrost-System ist so stark vereist, dass er nicht mehr vollautomatisch abtaut.	Zum Abtauen des Verdampfers, Gefriergut mit den Fächern entnehmen und gut isoliert an einem kühlen Platz lagern.
		Gerät ausschalten und von der Wand wegrücken. Gerätetür offen lassen. Nach ca. 20 Min. beginnt das Tauwasser in die Verdunstungsschale auf der Geräterückseite zu laufen. Um ein Überlaufen der Verdunstungsschale in diesem Fall zu vermeiden, Tauwasser mit einem Schwamm aufsaugen. Wenn kein Tauwasser mehr in die Verdunstungsschale läuft, ist der Verdampfer abgetaut. Innenraum reinigen. Gerät wieder in Betrieb nehmen.
Automatisches Super-Gefrieren schaltet sich nicht ein.		Das Gerät entscheidet selbstständig, ob das automatische Super-Gefrieren notwendig ist, und schaltet es automatisch an oder aus.

Geräte-Selbsttest

Ihr Gerät verfügt über ein automatisches Selbsttestprogramm, das Ihnen Fehlerquellen anzeigt, die nur von Ihrem Kundendienst behoben werden können.

Geräte-Selbsttest starten

1. Gerät ausschalten und 5 Minuten warten.
2. Gerät einschalten und innerhalb der ersten 10 Sekunden die Einstelltaste „-“ für 3-5 Sekunden gedrückt halten, bis ein akustisches Signal ertönt.

Das Selbsttestprogramm startet.

Während der Selbsttest läuft, ertönt ein langes akustisches Signal.

Wenn der Selbsttest beendet ist und zweimal ein akustisches Signal ertönt, ist Ihr Gerät in Ordnung.

Ertönen 5 akustische Signale, handelt es sich um einen Fehler. Benachrichtigen Sie den Kundendienst.

Geräte-Selbsttest beenden

Nach Ablauf des Programmes geht das Gerät in den Regelbetrieb über.

Kundendienst, Erzeugnis-/ Fertigungsnummer und technische Daten

Kundendienst

Wenn Sie Fragen haben, eine Störung am Gerät nicht selbst beheben können oder das Gerät repariert werden muss, wenden Sie sich an unseren Kundendienst.

Viele Probleme können Sie durch die Information zur Störungsbehebung in dieser Anleitung oder auf unserer Webseite selbst beheben. Falls dies nicht der Fall ist, wenden Sie sich an unseren Kundendienst.

Wir finden immer eine passende Lösung und versuchen unnötige Besuche der Kundendiensttechniker zu vermeiden.

Wir stellen sicher, dass Ihr Gerät mit Original-Ersatzteilen von geschulten Kundendiensttechnikern im Garantiefall und nach Ablauf der Herstellergarantie repariert wird.

Aus Sicherheitsgründen darf nur geschultes Fachpersonal Reparaturen am Gerät durchführen. Der Garantieanspruch erlischt, wenn Reparaturen oder Eingriffe von Personen vorgenommen werden, die hierzu von uns nicht ermächtigt sind, oder wenn unsere Geräte mit Ersatzteilen, Ergänzungs- oder Zubehörteilen versehen werden, die keine Originalteile sind und dadurch ein Defekt verursacht wird.

Funktionsrelevante Original-Ersatzteile gemäß der entsprechenden Ökodesign-Verordnung erhalten Sie bei unserem Kundendienst für die Dauer von mindestens 10 Jahren ab dem Inverkehrbringen Ihres Geräts innerhalb des Europäischen Wirtschaftsraums.

Hinweis

Der Einsatz des Kundendienstes ist im Rahmen der jeweils lokal geltenden Herstellergarantiebedingungen kostenlos. Die Mindestdauer der Garantie (Herstellergarantie für Privatverbraucher) im Europäischen Wirtschaftsraum beträgt 2 Jahre (mit Ausnahme von Dänemark und Schweden, dort beträgt die Dauer 1 Jahr) gemäß den geltenden lokalen Garantiebedingungen. Die Garantiebedingungen haben keine Auswirkungen auf andere Rechte oder Ansprüche, die Ihnen nach lokalem Recht zustehen.

Detaillierte Informationen über die Garantiezeit und die Garantiebedingungen in Ihrem Land erhalten Sie bei unserem Kundendienst, Ihrem Händler oder auf unserer Webseite.

Wenn Sie den Kundendienst kontaktieren, benötigen Sie die Erzeugnisnummer (E-Nr.) und die Fertigungsnummer (FD) Ihres Geräts.

Die Kontaktdaten des Kundendienstes finden Sie im beiliegenden Kundendienstverzeichnis oder auf unserer Webseite.

Erzeugnisnummer (E-Nr.) und Fertigungsnummer (FD)

Die Erzeugnisnummer (E-Nr.) und die Fertigungsnummer (FD) finden Sie auf dem Typenschild des Geräts. Bild **12**

Um Ihre Gerätedaten und die Kundendienst-Telefonnummer schnell wiederzufinden, können Sie die Daten notieren.

Technische Daten

Kältemittel, Nutzinhalt und weitere technische Angaben befinden sich auf dem Typenschild. Bild **12**

Weitere Informationen zu Ihrem Modell finden Sie im Internet unter <https://www.bsh-group.com/energylabel> (gilt nur für Länder im Europäischen Wirtschaftsraum). Diese Webadresse verlinkt auf die offizielle EU-Produktdatenbank EPREL, deren Webadresse zum Zeitpunkt der Drucklegung noch nicht veröffentlicht war. Bitte folgen Sie dann den Anweisungen der Modellsuche. Die Modellkennung ergibt sich aus den Zeichen vor dem Schrägstrich der Erzeugnisnummer (E-Nr.) auf dem Typenschild. Alternativ finden Sie die Modellkennung auch in der ersten Zeile des EU-Energielabels.

Reparaturauftrag und Beratung bei Störungen

Die Kontaktdaten aller Länder finden Sie im beiliegenden Kundendienst-Verzeichnis.

D	089 21 751 751
A	0810 550 522
CH	0848 840 040

Prescriptions- d'hygiène-alimentaire

Chère cliente, cher client,
conformément à la réglementation française visant à empêcher la présence de listeria dans le compartiment réfrigérateur, nous vous remercions de respecter les consignes suivantes :

- Nettoyez fréquemment le compartiment intérieur du réfrigérateur à l'aide d'un détergent non agressif, ne provoquant pas d'oxydation des pièces métalliques (utilisez par ex. de l'eau tiède additionnée d'un peu de produit à vaisselle).
Ensuite, désinfectez avec de l'eau additionnée de vinaigre ou de jus de citron les surfaces que vous avez préalablement nettoyées, ou utilisez un produit germicide en vente dans le commerce et adapté aux réfrigérateurs (avant d'utiliser ce produit sur les pièces métalliques, faites un test de compatibilité à un endroit peu visible).
- Enlevez les emballages commerciaux avant de mettre les produits alimentaires dans le compartiment réfrigérateur (par ex. le carton qui réunit les pots de yaourt).
- Pour éviter toute contamination entre des produits alimentaires de nature différente, rangez-les bien séparés les uns des autres, bien emballés ou rangés dans des récipients à couvercle.

- Avant de préparer des plats et de saisir des produits alimentaires, lavez-vous les mains. Avant de préparer d'autres plats, lavez-vous à nouveau les mains. Lavez-les encore une fois avant de prendre un repas.
- Lavez les ustensiles de cuisine dont vous venez de vous servir avant de les réutiliser (cuillère en bois, planche de découpe, couteau de cuisine, etc.).

Consignes de sécurité et avertissements

Avant de mettre l'appareil en service

Veillez lire attentivement et entièrement les informations figurant dans les notices d'utilisation et de montage. Elle contiennent des remarques importantes concernant l'installation, l'utilisation et l'entretien de l'appareil.

Le fabricant décline toute responsabilité si les consignes et mises en garde contenues dans la notice d'utilisation ne sont pas respectées. Veillez conserver ces documents en vue d'une réutilisation ultérieure ou pour le cas où l'appareil changerait de propriétaire.

Sécurité technique



Risque d'incendie

Dans les tubulures du circuit frigorifique circule une petite quantité de fluide frigorigène respectueux de l'environnement mais combustible (R600a). Il n'abîme pas la couche d'ozone et n'accroît pas l'effet de serre. Le fluide frigorigène risque en fuyant de blesser les yeux ou de s'enflammer.

Si l'appareil est endommagé

- éloignez de l'appareil toute flamme nue ou source d'inflammation,
- aérez bien la pièce pendant quelques minutes,
- éteignez l'appareil puis débranchez la fiche mâle de la prise de courant,
- prévenez le service après-vente.

Plus l'appareil contient du fluide réfrigérant et plus grande doit être la pièce dans laquelle il se trouve. Dans les pièces trop petites, un mélange gaz-air inflammable peut se former en cas de fuite.

Comptez 1 m³ de volume minimum de la pièce pour 8 g de fluide réfrigérant. La quantité de fluide présente dans l'appareil est indiquée sur la plaque signalétique située à l'intérieur de ce dernier.

Lors de l'installation de l'appareil, veillez à ce que le cordon d'alimentation secteur ne soit pas coincé ni endommagé.

Si le cordon d'alimentation secteur de cet appareil a été endommagé, il faut confier son remplacement au fabricant, au service après-vente ou à une personne détenant des qualifications similaires. Les installations et réparations non effectuées dans les règles peuvent engendrer des risques considérables pour l'utilisateur.

Les réparations ne pourront être réalisées que par le fabricant, le service après-vente ou une personne détenant des qualifications similaires.

Il ne faut utiliser que les pièces d'origine du fabricant. Le fabricant ne garantit que les pièces d'origine car elles seules remplissent les exigences de sécurité.

N'utilisez pas de bloc multiprise, de rallonge ou d'adaptateur.



Risque d'incendie

Les blocs multiprises ou blocs secteur portables peuvent surchauffer et provoquer un incendie.

N'utilisez pas de blocs multiprises ni de blocs secteur portables derrière l'appareil.

Pendant l'utilisation

- N'utilisez jamais d'appareils électriques à l'intérieur de l'appareil (p. ex. appareils de chauffage, machine à glaçons, etc.). Risque d'explosion !
- Ne dégivrez ni ne nettoyez jamais l'appareil avec un nettoyeur à vapeur ! La vapeur risque d'atteindre des pièces électriques et de provoquer un court-circuit. Risque d'électrocution !
- Hormis les instructions du fabricant pour ne pas prendre des mesures supplémentaires pour accélérer le dégivrage. Risque d'explosion !
- Pour détacher le givre ou les couches de glace, n'utilisez jamais d'objets pointus ou présentant des arêtes vives. Vous risqueriez d'endommager les tubulures dans lesquelles circule le produit réfrigérant. Si le fluide réfrigérant jaillit, il peut provoquer des lésions oculaires ou s'enflammer.
- Ne stockez dans l'appareil ni produits contenant des gaz propulseurs inflammables (p. ex. bombes aérosols) ni produits explosifs. Risque d'explosion !
- Ne vous servez pas des socles, clayettes et portes comme marchepieds ou pour vous appuyer.
- Pour dégivrer et nettoyer l'appareil, débranchez la fiche mâle de la prise de courant ou retirez le fusible / désarmez le disjoncteur. Pour débrancher l'appareil, tirez sur la fiche mâle et non pas sur son cordon.
- Ne conservez les bouteilles de boissons fortement alcoolisées qu'hermétiquement fermées et debout.

- L'huile et la graisse ne doivent pas entrer en contact avec les parties en matières plastiques et le joint de porte. Ces derniers pourraient sinon devenir poreux.
 - Ne recouvrez et n'obstruez jamais les orifices de ventilation de l'appareil.
 - Dans compartiment congélation, ne stockez pas de liquides en bouteilles ou en boîtes (en particulier les boissons gazeuses). Les bouteilles et les boîtes pourraient éclater !
 - Ne portez jamais des produits surgelés à la bouche immédiatement après les avoir sortis du compartiment congélation.
Risque d'engelures !
 - Évitez tout contact prolongé des mains avec les produits congelés, la glace ou les tubes de l'évaporateur, etc.
Risque d'engelures !
- **Évitez des risques pour les enfants et les personnes vulnérables :**
Sont en danger les enfants et les personnes dont les capacités physiques, psychiques ou de perception sont restreintes, ainsi que les personnes ne détenant pas suffisamment de connaissances sur l'utilisation sûre de l'appareil.
Assurez-vous que les enfants et les personnes vulnérables ont bien compris la nature des dangers.
Une personne responsable de la sécurité doit surveiller ou guider les enfants et les personnes vulnérables lorsqu'elles se trouvent près de l'appareil.
Ne permettez l'utilisation de l'appareil qu'aux enfants de plus de 8 ans.
Surveillez les enfants pendant le nettoyage et la maintenance.
Ne laissez jamais des enfants jouer avec l'appareil.

Les enfants et l'appareil

- Ne confiez jamais l'emballage et ses pièces constitutives aux enfants.
Ils risquent de s'étouffer avec les cartons pliants et les feuilles de plastique !
- L'appareil n'est pas un jouet pour enfants !
- Appareils équipés d'une serrure :
rangez la clé hors de portée des enfants !

Dispositions générales

L'appareil convient pour

- réfrigérer et congeler des aliments,
- préparer des glaçons.

Cet appareil est destiné à un usage domestique dans un foyer privé, et à l'environnement domestique.

Le circuit frigorifique a subi un contrôle d'étanchéité.

Cet appareil est conforme aux dispositions de sécurité applicables aux appareils électriques et il est déparasité.

Cet appareil est conçu pour une utilisation jusqu'à une altitude maximale de 2 000 m.

Conseil pour la mise au rebut

Mise au rebut de l'emballage

L'emballage protège votre appareil contre les dommages susceptibles de survenir en cours de transport. Tous les matériaux qui le composent sont compatibles avec l'environnement et recyclables. Aidez-nous : à éliminer l'emballage dans le respect de l'environnement.

Pour connaître les circuits actuels de mise au rebut, adressez-vous s.v.p. à votre revendeur ou à l'administration de votre commune.



Éliminez l'emballage en respectant l'environnement.

Mise au rebut de l'ancien appareil

Les appareils usagés ne sont pas des déchets dénués de valeur ! Leur élimination dans le respect de l'environnement permet d'en récupérer de précieuses matières premières.



Cet appareil est marqué selon la directive européenne 2012/19/UE relative aux appareils électriques et électroniques usagés (waste electrical and electronic equipment - WEEE).

La directive définit le cadre pour une reprise et une récupération des appareils usagés applicables dans les pays de la CE.

Mise en garde

Avant de mettre au rebut l'appareil qui ne sert plus :

1. Débranchez sa fiche mâle.
2. Sectionnez son câble d'alimentation et retirez-le avec la fiche mâle.
3. Pour dissuader les enfants de grimper dans l'appareil, ne retirez pas les clayettes et les bacs !
4. Ne permettez pas aux enfants de jouer avec l'appareil lorsqu'il ne sert plus. Risque d'étouffement !

Les appareils réfrigérants contiennent du fluide réfrigérant. L'isolant contient des gaz. Il faut que le fluide réfrigérant et les gaz soient éliminés dans les règles de l'art. Jusqu'à l'enlèvement de l'appareil, veuillez bien à ce que son circuit frigorifique ne soit pas endommagé.

Étendue des fournitures

Après avoir déballé, vérifiez toutes les pièces pour détecter d'éventuels dégâts dus au transport.

En cas de réclamation, veuillez vous adresser au revendeur auprès duquel vous avez acquis l'appareil ou auprès de notre service après-vente.

La livraison comprend les pièces suivantes :

- Appareil indépendant
- Équipement (selon le modèle)
- Sachet avec visserie de montage
- Notice d'utilisation

- Notice de montage
- Carnet de service après-vente
- Pièce annexe de la garantie
- Informations relatives à la consommation d'énergie et aux bruits

Lieu d'installation

Un local sec et aérable convient comme lieu d'installation. Il faudrait que le lieu d'installation ne soit pas directement exposé aux rayons solaires et pas à proximité d'une source de chaleur (cuisinière, radiateur, etc.).

Si l'installation à côté d'une source de chaleur est inévitable, veuillez utiliser un panneau isolant approprié ou respecter les écarts minimums suivants par rapport à la source de chaleur :

- 3 cm par rapport aux cuisinières électriques ou à gaz.
- 30 cm par rapport à un appareil de chauffage au fuel ou au charbon.

Sur l'emplacement, le sol ne doit pas s'affaisser. Renforcez-le le cas échéant. Placez des garnitures sous l'appareil pour compenser les inégalités du sol éventuelles.

Écart mural

Installez l'appareil de sorte à garantir un angle d'ouverture de porte de 90°.

Contrôler la température ambiante et l'aération

Température ambiante

L'appareil a été conçu pour une catégorie climatique précise. Suivant la catégorie climatique, l'appareil est utilisable dans les températures ambiantes suivantes.

La catégorie climatique de l'appareil figure sur sa plaque signalétique, Fig. 12.

Catégorie climatique	Température ambiante admissible
SN	+10 °C à 32 °C
N	+16 °C à 32 °C
ST	+16 °C à 38 °C
T	+16 °C à 43 °C

Remarque

L'appareil est entièrement fonctionnel à l'intérieur des limites de température ambiante prévues dans la catégorie climatique indiquée. Si un appareil de la catégorie climatique SN est utilisé à des températures ambiantes plus basses, il est possible d'exclure que l'appareil s'endommage jusqu'à une température de +5 °C.

Aération

Fig. 2

L'air situé contre la paroi arrière et les parois latérales de l'appareil s'échauffe. L'air chaud doit pouvoir s'échapper sans obstacle. S'il ne le peut pas, le groupe frigorifique doit fonctionner plus longtemps, ce qui augmente la consommation de courant. Pour cette raison, ne recouvrez ni et n'obstruez jamais les orifices d'aération de l'appareil.

Branchement de l'appareil

Après l'installation de l'appareil en position verticale, attendez au moins une heure avant de le mettre en service. Il peut en effet arriver, pendant le transport, que l'huile présente dans le compresseur se déplace vers le circuit frigorifique.

Avant la première mise en service, nettoyez le compartiment intérieur de l'appareil. (Voir le chapitre « Nettoyage de l'appareil ».)

Branchement électrique

La prise de courant doit être proche de l'appareil et demeurer librement accessible même après avoir installé ce dernier.

⚠ Mise en garde

Risque d'électrocution !

N'utilisez jamais de bloc multiprise ou de rallonge si la longueur du cordon d'alimentation secteur est insuffisante.

Dans ce cas, contactez le service après-vente qui vous indiquera des alternatives.

L'appareil est conforme à la classe de protection I. Raccordez l'appareil au courant alternatif 220 – 240 V/50 Hz via une prise de courant installée dans les règles et comportant un fil de terre. La prise doit être protégée par un fusible de 10 A à 16 A.

Sur les appareils utilisés dans des pays non européens, vérifiez si la tension et le type de courant indiqués correspondent aux valeurs de votre réseau électrique.

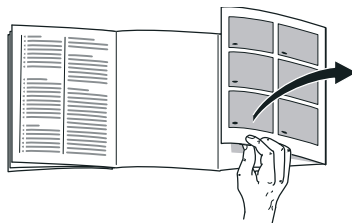
Vous trouverez ces indications sur la plaque signalétique, Fig. 12.

⚠ Mise en garde

Il ne faut en aucun cas raccorder l'appareil à des fiches électroniques d'économie d'énergie.

Nos appareils peuvent être alimentés via des onduleurs pilotés par le secteur ou à pilotage sinusoïdal. Directement raccordées au réseau public, les installations photovoltaïques font appel à des onduleurs pilotés par le secteur. Dans les solutions en îlots (p. ex. sur les bateaux ou les refuges de montagne), ne disposant pas d'un raccordement direct au réseau électrique public, il faut utiliser des onduleurs à pilotage sinusoïdal.

Présentation de l'appareil



Veillez déplier la dernière page, illustrée, de la notice. La présente notice d'utilisation vaut pour plusieurs modèles.

L'équipement des modèles peut varier.

Selon le modèle, l'appareil peut différer du contenu des illustrations.

Fig. 1

* Selon le modèle.

A	Compartiment réfrigérateur
B	Compartiment congélateur
1–8	Éléments de commande
9*	Casier à beurre et à fromage
10	Support pour petites bouteilles
11	Clayette à grandes bouteilles
12	Eclairage
13*	Clayette à bouteilles
14	Compartiment froid
15	Bac à légumes avec régulateur d'humidité
16	Bac à produits surgelés

Éléments de commande

Fig. 4

* Selon le modèle.

- 1 **Champ d'affichage du compartiment réfrigérateur**
- 2 **Champ d'affichage du compartiment congélateur**
- 3 **Affichage de la température régnant dans le compartiment congélateur**
Les chiffres correspondent aux températures °C réglées dans le compartiment congélateur.
- 4 **Fonction « lock » de verrouillage des touches**
Si cette fonction a été enclenchée, impossible d'effectuer quelque réglage que ce soit par les éléments de commande.
- 5 **Touche d'alarme**
Sert à désactiver l'alarme sonore (voir le chapitre « Fonction alarme »).
- 6 **Touches de réglage**
Les touches « + » et « - » vous permettent de régler la température dans le compartiment réfrigérateur et le compartiment congélateur. En outre, il est possible d'allumer et d'éteindre les fonctions spéciales.
- 7 **Touche de sélection du compartiment**
Pour pouvoir effectuer des réglages dans l'un des compartiments, appuyez plusieurs fois sur la touche de sélection.

8 Affichage de la température dans le compartiment réfrigérateur

Les chiffres correspondent aux températures °C réglées dans le compartiment réfrigérateur.

Allumer l'appareil

1. Commencez par brancher la fiche dans la prise située au dos de l'appareil. Vérifiez que la fiche est bien branchée.
2. Branchez ensuite l'autre extrémité du câble dans la prise de courant.

L'appareil est maintenant allumé et une alarme sonore retentit.

Appuyez sur la touche alarm off pour éteindre l'alarme sonore.

L'affichage alarm off s'éteint une fois que l'appareil a atteint la température réglée.

Les températures pré-réglées sont atteintes au bout de plusieurs heures. Pendant cette période, ne rangez pas de produits alimentaires dans l'appareil.

Le fabricant recommande les températures suivantes :

- Compartiment congélateur : -18 °C
- Compartiment réfrigérateur : +4 °C

Remarques relatives au fonctionnement

- Après sa mise en marche, l'appareil peut avoir besoin de plusieurs heures pour atteindre les températures réglées.
- Grâce au système NoFrost entièrement automatique, le compartiment congélateur ne se couvre pas de givre. Il n'est plus nécessaire de dégivrer.

- S'il n'est pas possible de rouvrir immédiatement la porte après l'avoir fermée, attendez un moment pour laisser à la dépression le temps de se résorber.
- Les surfaces frontales et les parois latérales du boîtier sont en partie légèrement chauffées. Ceci prévient la condensation.

Réglage de la température

Fig. 4

Compartiment réfrigérateur

La température est réglable entre +2 °C et +8 °C.

1. À l'aide de la touche °C, choisissez le compartiment réfrigérateur.
2. Appuyez sur les touches « + / - » le nombre de fois voulu pour que la température souhaitée s'affiche.

Évitez de stocker les produits alimentaires délicats à une température supérieure à +4 °C.

Compartiment congélation

La température est réglable entre -16 °C et -24 °C.

1. À l'aide de la touche °C, choisissez le compartiment congélation.
2. Appuyez sur les touches « + / - » le nombre de fois voulu pour que la température souhaitée s'affiche.

Fonctions spéciales

Fig. 4

Fonction eco

La fonction « eco » permet de commuter l'appareil sur un mode de fonctionnement économiseur d'énergie.

1. À l'aide des touches de sélection, choisissez le compartiment réfrigérateur ou le compartiment congélateur.
2. Appuyez répétitivement sur + jusqu'à ce que la mention « eco » s'allume.

L'appareil se règle automatiquement sur les températures suivantes :

- Compartiment réfrigérateur : +8 °C
- Compartiment congélateur : -16 °C

Fonction Lock de verrouillage des touches

Pour activer et désactiver le verrouillage des touches, appuyez 5 secondes sur la touche lock.

Lorsque la fonction est activée, l'affichage lock s'allume.

Le bandeau de commande est désormais protégé contre les manipulations involontaires.

Exceptions au verrouillage des touches :

Pour désactiver le verrouillage des touches, la touche lock peut être actionnée.

Fonction alarme

Une alarme sonore peut se déclencher dans les cas suivants.

Alarme de porte

Lorsque l'appareil reste trop longtemps ouvert, l'alarme de porte s'enclenche et la mention « alarm » **4**/5 s'allume. Le fait de refermer l'appareil éteint l'alarme sonore.

Alarme de température

Un sonorité intermittente se fait entendre et la touche Alarme s'allume.

L'alarme de température s'enclenche lorsque la température est trop élevée dans le compartiment congélateur et que les produits surgelés risquent de s'abîmer.

L'alarme peut s'activer dans les cas suivants, sans que cela signifie que les produits congelés risquent de s'abîmer :

- Lors de la mise en service de l'appareil.
- Si vous avez rangé de grandes quantités de produits frais.

Remarque

Ne remettez pas à congeler des produits alimentaires partiellement ou entièrement décongelés. Vous pourrez les recongeler uniquement après les avoir transformés en plats pré-cuisinés (par cuisson ou rôtissage).

N'utilisez pas la durée de conservation dans son intégralité.

Désactiver l'alarme

Fig. **4**

Appuyez sur la touche « alarm » 5 pour éteindre l'alarme sonore.

Contenance utile

Vous trouverez les indications relatives à la contenance utile sur la plaque signalétique de votre appareil. Fig. **12**

Utiliser l'intégralité du volume de congélation

Pour pouvoir ranger la quantité maximale de produits congelés, vous pouvez retirer les récipients. Vous pouvez dès lors empiler les produits alimentaires directement sur la clayette et au bas du compartiment de congélation.

Remarque

Évitez que les produits alimentaires entrent en contact avec la paroi arrière. Cela gênerait sinon la circulation de l'air.

Les produits alimentaires ou les emballages pourraient rester collés, par congélation, contre la paroi arrière.

Pour retirer les pièces d'équipement

Tirez le bac à produit congelés à vous jusqu'à la butée, soulevez-le à l'avant puis extrayez-le. Fig. **9**

Le compartiment réfrigérateur

Le compartiment réfrigérateur est l'endroit idéal où ranger la viande, la charcuterie, le poisson, les produits laitiers, les œufs, les plats précuisinés et les pâtisseries.

Consignes de rangement

- Rangez des produits alimentaires frais et intacts. Ils conserveront ainsi plus longtemps leur qualité et leur fraîcheur.
- Produits tout prêts et liquides conditionnés : respectez la date de conservation minimum ou la date de consommation indiquée par le fabricant.
- Pour préserver l'arôme, la teinte et la fraîcheur, rangez les produits alimentaires bien emballés ou couverts. Vous éviterez de la sorte que des pièces en plastique transmettent le goût ou se décolorent dans le compartiment réfrigérateur.
- Attendez que les boissons et aliments chauds aient refroidi à la température de la pièce avant de les ranger dans l'appareil.

Remarque

Dans le compartiment réfrigérateur, veillez à ce que les produits alimentaires n'obstruent pas les orifices de sortie d'air car cela gênerait sa circulation. Les produits alimentaires rangés directement devant les orifices de sortie d'air peuvent geler au contact de l'air froid affluant.

Tenez compte des différentes zones froides dans le compartiment réfrigérateur

L'air circulant dans le compartiment réfrigérateur fait que des zones différemment froides apparaissent :

- Les zones les plus froides se situent devant les orifices de sortie d'air et dans le bac réfrigéré, Fig. 1/14.

Remarque

Dans la zone la plus froide, rangez les aliments délicats (par ex. le poisson, la charcuterie, la viande).

- Zone la moins froide elle se trouve complètement en haut, contre la porte.

Remarque

Rangez dans la zone la moins froide par ex. le fromage à pâte dure et le beurre. De la sorte, le fromage dur peut continuer de développer son arôme et le beurre demeure tartinable.

Bac à légumes avec régulateur d'humidité

Figure 7

Pour créer un climat de stockage optimal pour les fruits et légumes, vous pouvez régler l'humidité de l'air dans le bac à légumes :

- Principalement des légumes et appareil rempli de produits différents ou faiblement rempli – humidité de l'air élevée
- Principalement des fruits et appareil très rempli – humidité de l'air basse

Remarques

- Il est recommandé de ranger les fruits (par exemple ananas, bananes, papayes, agrumes) et légumes (par exemple les aubergines, concombres, courgettes, poivrons, tomates et pommes de terre) qui craignent le froid hors du réfrigérateur à des températures entre +8 °C à +12 °C pour en préserver la qualité et l'arôme.
- Suivant la quantité et la nature des produits stockés, de l'eau peut se condenser dans le bac à légumes. Retirez l'eau condensée avec un essuie-tout sec et ajustez l'humidité de l'air dans le bac à légumes via le régulateur d'humidité.

Compartiment froid

Fig. **6**

Les températures régnant dans le compartiment froid sont plus basses que dans le compartiment réfrigérateur. Des températures inférieures à 0 °C peuvent également se manifester.

Idéal pour ranger le poisson, la viande et la charcuterie. Ne convient pas pour les salades, les légumes et les produits alimentaires qui craignent le froid.

Vous pouvez modifier la température des bacs réfrigérés en jouant sur l'ouverture d'aération. Pour réduire la température, déplacez le curseur de régulation de température vers le haut. Pour hausser la température, déplacez le curseur de régulation de température vers le bas.

Figure **6**

Super-réfrigération

Pendant la super-réfrigération, la température dans le compartiment réfrigérateur descend le plus bas possible pendant env. 6 heures. Ensuite, l'appareil commute sur la température réglée avant que vous n'activiez la super-réfrigération.

Activez la super-réfrigération par exemple

- avant de ranger de grandes quantités d'aliments.
- avant de réfrigérer rapidement des boissons.

Activer et désactiver

Figure **4**

1. À l'aide de la touche °C, choisissez le compartiment réfrigérateur.
2. Appuyez sur la touche de réglage de la température 6 jusqu'à que l'affichage « Super » s'allume.

Vous n'avez pas besoin de désactiver la super-réfrigération. Au bout de 6 heures, l'appareil commute automatiquement sur la température réglée auparavant.

Compartiment congélateur

Utilisation du compartiment congélateur

- Sert à ranger des produits surgelés.
- Sert à confectionner des glaçons.
- Pur congeler des produits alimentaires.

Remarque

Veillez à ce que la porte du compartiment congélateur soit correctement fermée ! Si cette porte reste ouverte, les produits surgelés dégèleront. Le compartiment congélateur se givre fortement. En outre : gaspillage d'énergie dû à une consommation élevée d'électricité !

Capacité de congélation

Sur la plaque signalétique, vous trouverez des indications concernant la capacité de congélation. Fig. 12

Conditions préalables pour la capacité de congélation

- Activez la supercongélation 24 heures avant de ranger les aliments frais (voir le chapitre Supercongélation).
- Rangez les quantités importantes d'aliments de préférence dans le compartiment inférieur. Ils y seront congelés à la fois très vite et en douceur.

Congélation et rangement

Achats de produits surgelés

- Leur emballage doit être intact.
- Ne dépassez pas la date-limite de conservation.
- Il faut que la température dans le congélateur bahut du supermarché soit de $-18\text{ }^{\circ}\text{C}$ ou encore plus basse.
- Utilisez de préférence un sac isotherme pour le transport puis rangez les produits le plus rapidement possible dans le compartiment congélateur.

Attention lors du rangement

- Rangez les quantités importantes d'aliments de préférence dans le bac inférieur. Ils y seront congelés à la fois très vite et en douceur.
- Étalez les aliments sur une grande surface dans les compartiments ou les bacs.

Remarque

Veillez à ce que les aliments congelés n'entrent pas en contact avec des aliments frais à congeler. Le cas échéant, placez les aliments congelés dans d'autres bacs.

- Pour que l'air circule bien dans l'appareil, introduisez les bacs jusqu'en butée.

Congeler une petite quantité d'aliments

La façon de congeler des petites quantités d'aliments afin qu'ils soient congelés à cœur le plus rapidement possible est expliquée au chapitre Supercongélation automatique.

Congélation de produits frais

Pour congeler les aliments, n'utilisez que des aliments frais et d'un aspect impeccable.

Il faudrait blanchir les légumes avant de les congeler, pour préserver le mieux possible leur valeur nutritive, leur arôme et leur teinte. Il n'est pas nécessaire de blanchir les aubergines, poivrons, courgettes et asperges.

Vous trouverez en librairie toute une bibliographie sur la congélation et le blanchissement.

Remarque

Veillez à ce que les produits alimentaires à congeler n'entrent pas en contact avec des produits déjà congelés.

- Se prêtent à la congélation : Pâtisseries, poissons et fruits de mer, viande de boucherie et gibier, volaille, fruits, légumes, herbes culinaires, œufs sans la coque, produits laitiers comme le fromage, le beurre et le fromage blanc, plats précuisinés et restes de plats tels que les soupes, ragouts, la viande et le poisson cuits, les plats aux pommes de terre, les soufflés et mets sucrés.

- Ne se prêtent pas à la congélation : Variétés de légumes habituellement dégustées crues telles que la salade ou les radis, œufs dans leur coque, raisins, pommes, poires et pêches entières, œufs cuits durs, yaourt, lait caillé, crème acidulée, crème fraîche et mayonnaise.

Emballer les surgelés

L'air ne doit pas pénétrer dans l'emballage pour que les aliments ne perdent pas leur goût ni ne sèchent pas.

1. Placez les aliments dans l'emballage.
2. Presser pour chasser l'air.
3. Obturez l'emballage hermétiquement.
4. Indiquez sur l'emballage le contenu et la date de congélation.

Emballages adaptés :

Film en plastique, feuilles en polyéthylène, feuilles d'aluminium, boîtes de congélation.

Vous trouverez ces produits dans le commerce spécialisé.

Emballages inadaptés :

Papier d'emballage, papier sulfurisé, cellophane, sacs-poubelles et sachets d'achat déjà utilisés.

Moyens d'obturation adaptés :

Caoutchoucs, clips en plastique, ficelles, rubans adhésifs résistants au froid, ou assimilés.

Vous pouvez sceller les sachets ou boudins en polyéthylène avec une thermosoudeuse.

Durée de conservation des produits surgelés

La durée de conservation dépend de la nature des produits alimentaires.

Si la température a été réglée sur -18 °C :

- Poisson, charcuterie, plats préparés, pâtisseries :
jusqu'à 6 mois
- Fromage, volaille, viande :
jusqu'à 8 mois
- Fruits et légumes :
jusqu'à 12 mois

Supercongélation

Pour en conserver les vitamines, la valeur nutritive, l'aspect et la saveur, les aliments doivent être congelés à cœur le plus rapidement possible.

Lorsque la supercongélation a été activée, l'appareil fonctionne en permanence. Les températures dans le compartiment congélation sont nettement plus basses qu'en service normal.

Activer la supercongélation

Vous pouvez utiliser la supercongélation de différentes façons, en fonction de la quantité d'aliments à congeler.

Remarque

Si vous avez activé la supercongélation, l'appareil peut fonctionner plus bruyamment.

Supercongélation automatique

La façon de congeler à cœur le plus rapidement possible de petites quantités d'aliments est la suivante :

- dans le bac à produits congelés inférieur
- à gauche

La supercongélation automatique s'active automatiquement lors de la congélation d'aliments chauds.

Supercongélation manuelle

Fig. 4

Congelez les quantités importantes d'aliments de préférence dans le compartiment inférieur. Ils y seront congelés à la fois très vite et en douceur.

Pour éviter une augmentation indésirable de la température, activez la supercongélation quelques heures avant de congeler les aliments frais.

Pour utiliser la capacité de congélation indiquée sur la plaque signalétique, activez la supercongélation 24 heures avant de congeler les produits frais.

1. À l'aide de la touche de sélection 7, sélectionnez le compartiment congélateur.
2. Appuyez répétitivement sur la touche de réglage de la température 6 jusqu'à ce que l'affichage super s'allume.

Désactiver la supercongélation

Fig. 4

1. À l'aide de la touche de sélection 7, sélectionnez le compartiment congélateur.
2. Appuyez répétitivement sur la touche de réglage 6 jusqu'à ce que la température souhaitée s'affiche.

La supercongélation est désactivée.

Lorsque la supercongélation est terminée, l'appareil revient automatiquement en service normal.

- Avec la supercongélation automatique : dès que la petite quantité d'aliments à congeler est congelée à cœur.
- Avec la supercongélation manuelle : au bout de 2 jours ½ environ.

Décongélation des produits

Selon la nature et l'utilisation des produits surgelés, vous pouvez choisir entre plusieurs possibilités :

- à la température ambiante,
- dans le réfrigérateur,
- dans le four électrique, avec / sans ventilateur à air chaud,
- dans le micro-ondes.

Attention

Ne remettez pas à congeler des produits alimentaires partiellement ou entièrement décongelés. Vous pourrez les recongeler uniquement après les avoir transformés en plats pré-cuisinés (par cuisson ou rôtissage).

Dans ce cas, consommez-les nettement avant la date limite de conservation.

Equipement

Clayettes et bacs

Vous pouvez modifier à volonté l'agencement des clayettes dans le compartiment et des bacs en contreporte : Tirez la clayette en avant, abaissez-la et faites-la basculer latéralement pour l'extraire. Soulevez le bac puis sortez-le.

Equipement spécial

(selon le modèle)

Clayette à bouteilles

Fig. **5**

Cette clayette permet de ranger des bouteilles de manière sûre.

Bac à glaçons

Fig. **11**

1. Remplissez le bac à glaçons aux $\frac{3}{4}$ d'eau potable puis rangez-le dans le compartiment congélateur.
2. Si le bac est resté collé dans le compartiment congélateur, n'utilisez qu'un instrument émoussé pour le décoller (un manche de cuiller par ex.).
3. Pour enlever les glaçons du bac, passez-le brièvement sous l'eau du robinet ou déformez légèrement le bac.

Calendrier de congélation

Fig. 10

Pour que la qualité des produits congelés ne diminue pas, ne dépassez pas la durée de stockage. Les chiffres à côté des symboles indiquent en mois la durée de conservation permise pour le produit concerné. Produits surgelés en vente habituelle dans le commerce : vérifiez la date de fabrication ou la date limite de conservation.

Accumulateur de froid

Vous pouvez retirer l'accumulateur de froid pour emporter des aliments par ex. dans un sac isotherme et les conserver ainsi au frais pendant une durée limitée.

Lors d'une coupure de courant ou en cas de panne, l'accumulateur de froid retarde le réchauffement des produits congelés stockés dans l'appareil.

Autocollant « OK »

(selon le modèle)

L'autocollant « OK » vous permet de vérifier si les plages de températures sûres de +4 °C ou moins recommandées pour les aliments sont atteintes dans le compartiment réfrigérateur. Si l'autocollant n'indique pas « OK », abaissez progressivement la température.

Remarque

Après la mise en service de l'appareil, ce dernier peut nécessiter jusqu'à 12 heures pour atteindre la température réglée.



Réglage correct

Arrêt et remisage de l'appareil

Éteindre l'appareil

Appuyez sur la touche « + » pendant 10 secondes.

Le groupe frigorifique s'éteint.

Pour remettre le groupe frigorifique en marche, appuyez sur la touche « + » pendant 10 secondes.

Remisage de l'appareil

Si l'appareil doit rester longtemps sans servir :

1. Débranchez la fiche du secteur ou déconnectez le fusible.
2. Nettoyez l'appareil.
3. Laissez les portes de l'appareil ouvertes.

Nettoyage de l'appareil



Attention

- N'utilisez aucun produit de nettoyage ni aucun solvant contenant du sable, du chlorure ou de l'acide.
- N'utilisez jamais d'éponges abrasives ou susceptibles de rayer.
Des zones corrodées pourraient apparaître sur les surfaces métalliques.
- Ne nettoyez jamais les clayettes et les bacs au lave-vaisselle.
Ces pièces pourraient se déformer !

L'eau de nettoyage ne doit pas pénétrer dans les zones suivantes :

- Éléments de commande
- Éclairage
- Orifices de ventilation
- Orifices dans la plaque de séparation

Procédez comme suit :

1. Débranchez la fiche du secteur ou déconnectez le fusible.
2. Retirez les produits congelés et stockez-les dans un endroit frais. Posez un accumulateur de froid (si disponible) sur les produits alimentaires.
3. L'eau de rinçage ne doit pas pénétrer dans les éléments de commande, l'éclairage, les ouvertures d'aération ou les ouvertures de la plaque de séparation !

Nettoyez l'appareil avec un chiffon doux, de l'eau tiède et du produit vaisselle à pH neutre.

4. N'essuyez le joint de porte qu'avec de l'eau propre puis séchez-le soigneusement.
5. Après le nettoyage, rebranchez l'appareil.
6. Rangez à nouveau les produits congelés.

Équipement

Pour nettoyer, il est possible de retirer toutes les pièces variables de l'appareil.

Sortir les supports en contre-porte

Fig. **3**

Soulevez les supports et retirez-les.

Retirer les clayettes en verre

Tirez les clayettes en verre à vous puis extrayez-les.

Retirer le bac

Fig. **8**

Tirez le bac à vous jusqu'à la butée, soulevez-le à l'avant puis extrayez-le.

Retirer le bac à produits congelés

Fig. **9**

Tirez le bac à produit congelés à vous jusqu'à la butée, soulevez-le à l'avant puis extrayez-le.

Éclairage (LED)

Votre appareil est équipé d'un éclairage par LED ne demandant pas d'entretien.

Les réparations de cet éclairage sont exclusivement réservées au service après-vente ou à des spécialistes autorisés.

Economies d'énergie

- Placez l'appareil dans un local sec et aérable. Veillez à ce que l'appareil ne soit pas directement exposé aux rayons solaires et qu'il ne se trouve pas à proximité d'une source de chaleur (par ex. radiateur, cuisinière).
Utilisez le cas échéant une plaque isolante.
- Attendez que les plats chauds aient refroidi avant de les ranger dans le compartiment congélateur.
- Déposez le produit congelé dans le compartiment réfrigérateur et profitez de son froid pour refroidir les produits alimentaires.
- N'ouvrez la porte de l'appareil que le plus brièvement possible.
- Pour obtenir la consommation d'énergie la plus faible : respectez la distance latérale minimale par rapport aux murs.
- L'agencement des pièces d'équipement n'influe pas sur l'énergie absorbée par l'appareil.

Bruits de fonctionnement

Bruits parfaitement normaux

Remarque

Lorsque la supercongélation est activée, l'appareil peut fonctionner plus bruyamment.

Bourdonnement sourd

Les moteurs tournent (par ex. groupes frigorifiques, ventilateur).

Clapotis, sifflement léger ou gargouillis

Le fluide frigorigène circule dans les tuyaux.

Cliquetis

Le moteur, les interrupteurs ou les électrovannes s'allument / s'éteignent.

Craquement

Le dégivrage automatique a lieu.

Éviter la génération de bruits

L'appareil ne repose pas d'aplomb

Veillez mettre l'appareil d'aplomb à l'aide d'un niveau à bulle. Ajustez ensuite l'horizontalité par les pieds à vis ou placez un objet dessous.

L'appareil touche quelque chose

Eloignez l'appareil de meubles ou d'appareils voisins.

Les bacs ou surfaces de rangement vacillent ou se coïncent

Vérifiez les pièces amovibles puis remettez-les en place correctement.

Des bouteilles ou récipients se touchent

Eloignez légèrement les bouteilles ou récipients les uns des autres.

Remédier soi même aux petites pannes

Avant d'appeler le service après-vente (SAV) :

Vérifiez svp si vous ne pouvez pas remédier vous-même au dérangement à l'aide des instructions qui suivent.

Vous éviterez des dépenses inutiles car le déplacement du technicien du SAV vous sera facturé même pendant la période de garantie.

Dérangement	Cause possible	Remède
La température dévie fortement par rapport au réglage.		Dans certains cas, il suffira d'éteindre l'appareil pendant 5 minutes. Si la température est trop élevée, vérifiez au bout de seulement quelques heures si un rapprochement de la température a eu lieu. Si la température est trop basse, vérifiez à nouveau la température le lendemain.
La température dans le compartiment réfrigérateur ou le bac réfrigéré est trop basse.		Hausser la température dans le compartiment réfrigérateur. Déplacer le curseur de régulation de température du le bac réfrigéré vers le bas. Figure 6
La température dans le compartiment congélation est trop élevée.	Vous avez ouvert fréquemment l'appareil. Les orifices d'entrée et de sortie d'air sont recouverts. Congélation d'une assez grande quantité de produits alimentaires frais.	N'ouvrez pas l'appareil inutilement. Enlevez les obstacles. Ne dépassez pas la capacité de congélation maximale.
L'appareil ne réfrigère pas, l'affichage de température et l'éclairage intérieur sont allumés.	L'appareil se trouve sur le mode Exposition.	Appuyez sur la touche d'alarme, Fig. 4 /5, pendant 10 secondes, jusqu'à ce qu'une tonalité de confirmation se fasse entendre. Vérifiez au bout d'un certain temps si l'appareil réfrigère.
Les parois latérales de l'appareil sont chaudes.	Les parois latérales recèlent en effet des tubes qui se réchauffent pendant le processus de refroidissement.	Ceci est un comportement normal qui ne représente aucune anomalie de fonctionnement. La chaleur n'abîme pas les meubles qui touchent l'appareil.

Dérangement	Cause possible	Remède
L'éclairage ne fonctionne pas.	L'éclairage par LED est défectueux.	Voir le chapitre « Éclairage (LED) ».
	L'appareil est restée ouverte trop longtemps. L'éclairage s'éteint au bout d'environ 10 minutes.	Après avoir fermé et ouvert l'appareil, l'éclairage fonctionne à nouveau.
Aucun voyant ne s'allume.	Coupure de courant ; disjoncteur disjoncté ; fiche mâle pas complètement branchée dans la prise.	Branchez la fiche mâle dans la prise de courant. Vérifiez s'il y a du courant, vérifiez les fusibles / disjoncteurs.
La porte du compartiment congélateur est restée longtemps ouverte ; le compartiment congélateur n'atteint plus la température.	L'évaporateur (le générateur de froid) équipant le système NoFrost est tellement givré qu'il ne peut plus se dégivrer de façon entièrement automatique.	Pour dégivrer l'évaporateur, sortez les produits alimentaires dans leurs casiers et rangez-les bien isolés dans un endroit frais. Éteignez l'appareil et éloignez-le du mur. Laissez la porte de l'appareil ouverte. Au bout de 20 minutes environ, l'eau de dégivrage commence à couler dans le bac d'évaporation au dos de l'appareil. Pour éviter dans ce cas que le bac d'évaporation ne déborde, récupérez cette eau à l'aide d'une éponge. L'évaporateur est entièrement dégivré lorsqu'il ne coule plus d'eau de dégivrage dans le bac d'évaporation. Nettoyez le compartiment intérieur. Remettez ensuite l'appareil en service.
La supercongélation automatique ne s'active pas.		L'appareil décide de lui-même si la supercongélation automatique est nécessaire et l'active ou la désactive automatiquement.

Autodiagnostic de l'appareil

Votre appareil est équipé d'un programme automatique d'autodiagnostic qui vous affiche les sources de défauts ; seul le service après-vente est en mesure de les supprimer.

Démarrer le self-test de l'appareil

1. Éteignez l'appareil et attendez 5 minutes.
2. Allumez l'appareil et au cours des dix premières secondes, appuyez pendant 3-5 secondes sur la touche de réglage « - » jusqu'à ce qu'un signal sonore retentisse.

Le programme de self-test démarre.

Pendant le self-test, un signal sonore long retentit.

Une fois le self-test terminé et si un signal sonore retentit deux fois, cela signifie que votre appareil fonctionne correctement.

Si 5 signaux sonores retentissent, il y a présence d'un défaut. Veuillez prévenir le service après-vente.

Terminer l'autodiagnostic de l'appareil

Une fois le programme exécuté, l'appareil revient sur le service normal.

Service après-vente, numéro de produit/de fabrication et données techniques

Service après-vente

Si vous avez des questions, si vous n'avez pas réussi à remédier par vous-même à un dérangement qui affecte l'appareil ou si l'appareil doit être réparé, veuillez vous adresser à notre service après-vente.

Vous pouvez résoudre vous-même un grand nombre de problèmes en consultant l'information de dépannage figurant dans la présente notice d'utilisation et sur notre site Web. Si ce n'est pas le cas, veuillez vous adresser à notre service après-vente.

Nous nous efforcerons de toujours trouver une solution adaptée et essayerons d'éviter la visite inutile d'un technicien du service après-vente.

Pendant la période de garantie et après expiration de la garantie du fabricant, nous nous assurons que votre appareil est réparé avec des pièces de rechange d'origine par des techniciens qualifiés du service après-vente.

Pour des raisons de sécurité, seul un personnel qualifié est en droit d'effectuer des réparations sur l'appareil. La garantie ne s'applique pas lorsque des réparations ou manipulations sont entreprises par des personnes n'y étant pas autorisées par nous ou lorsque nos appareils sont équipés de pièces de rechange, complémentaires ou d'accessoires qui ne sont pas des pièces d'origine et qui sont à l'origine du problème.

Les pièces de rechange d'origine relatives au fonctionnement de l'appareil et conformes à l'ordonnance d'écoconception correspondante sont disponibles auprès de notre service après-vente pour une durée d'au moins 10 ans à partir de la mise sur le marché de votre appareil dans l'Espace économique européen.

Remarque

L'intervention du service après-vente est gratuite dans le cadre de la garantie locale du fabricant en vigueur. La durée minimale de la garantie (garantie du fabricant pour consommateurs privés) dans l'Espace économique européen est de 2 ans (à l'exception du Danemark et de la Suède, où elle est de 1 an), selon les conditions de garantie locales en vigueur. Les conditions de garantie n'ont aucune incidence sur les autres droits ou recours dont vous disposez en vertu du droit local.

Pour des renseignements détaillés sur la durée et les conditions de la garantie dans votre pays, adressez-vous à notre service après-vente, à votre revendeur ou consultez notre site Web.

Lorsque vous contactez le service après-vente, vous avez besoin du numéro de produit (E-Nr.) et du numéro de fabrication (FD) de votre appareil.

Vous trouverez les coordonnées du service après-vente dans la liste ci-jointe ou sur notre site Web.

Numéro de produit (E-Nr.) et numéro de fabrication (FD)

Le numéro de produit (E-Nr.) et le numéro de fabrication (FD) sont indiqués sur la plaque signalétique de l'appareil. Fig. 12

Pour retrouver rapidement les données de votre appareil ainsi que le numéro de téléphone du service après-vente, notez ces données.

Données techniques

La plaque signalétique mentionne le fluide frigorigène, la contenance utile ainsi que d'autres indications. Fig. 12

Vous trouverez d'autres informations concernant votre modèle sur Internet sous <https://www.bsh-group.com/energylabel> (n'est valable que pour les pays de l'Espace économique européen). Cette adresse Internet renvoie à la base de données officielle de l'UE sur les produits EPREL, dont l'adresse Internet n'avait pas encore été publiée au moment de la mise sous presse. Veuillez suivre les instructions de la recherche de modèle. L'identifiant du modèle se base sur les caractères précédant la barre oblique dans le numéro de produit (E-Nr.) sur la plaque signalétique. Vous pouvez également trouver l'identifiant du modèle sur la première ligne du label énergétique de l'UE.

Commande de réparation et conseils en cas de dérangements

Vous trouverez les données de contact pour tous les pays dans l'annuaire ci-joint du service après-vente.

FR	01 40 10 12 00
B	070 222 142
CH	0848 840 040

Avvertenze di sicurezza e potenziale pericolo

Prima di mettere in funzione l'apparecchio

Leggere attentamente tutte le istruzioni per l'uso ed il montaggio. Esse contengono importanti informazioni per l'installazione, l'uso e la manutenzione dell'apparecchio.

Il produttore non è responsabile se voi trascurate le indicazioni ed avvertenze del libretto d'istruzioni per l'uso.

Conservare tutta la documentazione per l'uso futuro oppure per eventuali successivi proprietari.

Elementi tecnici di sicurezza



Pericolo di incendio

Nei tubi del circuito di raffreddamento scorre una piccola quantità di refrigerante non inquinante, ma infiammabile (R600a). Non danneggia lo strato di ozono e non aumenta l'effetto serra. In caso di fuoriuscita, il refrigerante può ferire gli occhi o incendiarsi.

In caso di danni:

- tenere lontano dall'apparecchio fiamme o fonti di accensione,
- ventilare l'ambiente per alcuni minuti,
- spegnere l'apparecchio ed estrarre la spina di alimentazione elettrica,
- informare il Servizio Assistenza Clienti autorizzato.

La quantità di gas refrigerante contenuta nel vostro apparecchio, circa 8 gr. è indicata nella targhetta d'identificazione posta all'interno dell'apparecchio. Nel caso in cui il cavo di collegamento elettrico dovesse subire danni, è necessario sostituirlo, coinvolgere il servizio assistenza clienti autorizzato o un elettricista qualificato ad eseguire questa operazione.

Durante l'installazione dell'apparecchio prestare attenzione che il cavo di alimentazione non resti incastrato e non si danneggi.

Se il cavo di alimentazione di questo apparecchio subisce danni, deve essere sostituito dal produttore, dal suo servizio di assistenza clienti o da persona in possesso di simile qualifica. Le installazioni e le riparazioni eseguite in modo non corretto possono mettere l'utente in grave pericolo.

Le riparazioni vanno eseguite dal servizio assistenza clienti autorizzato o da personale qualificato ad eseguire questa operazione.

È consentito usare solo parti di ricambio originali del costruttore. Solo con l'impiego di detti componenti il costruttore garantisce che i requisiti di sicurezza del prodotto siano rispettati.

Non utilizzare prese multiple, prolunghe o adattatori.



Pericolo di incendio

Le prese multiple portatili o gli alimentatori portatili possono surriscaldarsi e provocare un incendio.

Non collocare prese multiple portatili o alimentatori portatili dietro l'apparecchio.

Nell'impiego quotidiano

- Non introdurre mai apparecchi elettrici all'interno di questo elettrodomestico (es. apparecchi di riscaldamento, produttori di ghiaccio elettrici ecc.). Pericolo di esplosione!
- Non sbrinare o pulire mai l'apparecchio con una pulitrice a vapore! Il vapore può raggiungere parti elettriche e provocare un cortocircuito. Pericolo di scossa elettrica!
- A parte le indicazioni del produttore non adottare ulteriori misure per accelerare lo sbrinamento. Pericolo di esplosione!
- Non utilizzare oggetti appuntiti o affilati per rimuovere la brina o il ghiaccio. Si rischia di danneggiare i tubi del refrigerante. Il refrigerante fuoriuscito può incendiarsi o provocare lesioni agli occhi.
- Non conservare nell'apparecchio prodotti contenenti gas propellenti combustibili (per es. bombolette spray) e sostanze esplosive. Pericolo di esplosione!

- Non usare impropriamente lo zoccolo, i cassettei estraibili, le porte ecc. come predellino o come sostegno.
- Per lo sbrinamento e la pulizia estrarre la spina d'alimentazione o disinserire l'interruttore di sicurezza. Estrarre la spina di alimentazione, non tirare il cavo di collegamento.
- Conservare l'alcol ad alta gradazione soltanto in contenitori ermetici e in posizione verticale.
- Evitare che oli o grassi imbrattino parti plastiche e le guarnizioni delle porte. Altrimenti le parti plastiche e le guarnizioni delle porte diventano porose.
- Evitare assolutamente di coprire o di ostruire le aperture di afflusso e deflusso dell'aria.
- Non conservare nel congelatore liquidi in bottiglia e lattine (specialmente le bevande contenenti anidride carbonica). Bottiglie e lattine possono scoppiare!
- Non mettere in bocca alimenti congelati appena presi dal congelatore. Pericolo di ustioni da freddo!

- **Per prevenire pericoli per bambini e persone a rischio:**

Sono esposti a pericolo i bambini e le persone con limiti fisici, psichici o percettivi e le persone sprovviste di sufficiente conoscenza sull'utilizzo sicuro dell'apparecchio.

Accertarsi che i bambini e le persone a rischio abbiano compreso i pericoli.

Una persona responsabile della sicurezza è tenuta a sorvegliare o istruire i bambini e le persone a rischio in rapporto con l'apparecchio.

Permettere l'uso dell'apparecchio solo a bambini di età di 8 anni o superiore.

Sorvegliare i bambini durante la pulizia e la manutenzione.

Non permettere che i bambini giochino con l'apparecchio.

- Evitare il contatto prolungato delle mani con alimenti congelati, ghiaccio o i tubi dell'evaporatore ecc. Pericolo di ustioni da freddo!

Bambini in casa

- Non abbandonare parti dell'imballaggio che possano essere fonte di gioco per i bambini.
Pericolo di soffocamento causato da scatole di cartone, fogli di plastica, polistirolo!
- L'apparecchio non è un giocattolo per bambini!
- Per apparecchi con serratura della porta:
conservare la chiave fuori della portata dei bambini!

Norme generali

L'apparecchio è idoneo

- per raffreddare e congelare alimenti,
- per preparare ghiaccio.

Questo apparecchio è destinato all'uso domestico privato nelle famiglie ed all'ambiente domestico.

La tenuta ermetica del circuito del freddo è stata controllata.

Questo apparecchio è conforme alle vigenti norme di sicurezza per le apparecchiature elettriche ed è schermato contro i radiodisturbi.

Questo apparecchio è progettato solo per l'utilizzo fino ad un'altezza di massimo 2000 metri sul livello del mare.

Avvertenze per lo smaltimento

Smaltimento dell'imballaggio

L'imballaggio ha protetto l'apparecchio da eventuali danni da trasporto. Tutti i materiali impiegati sono Eco-Compatibili e riciclabili. Il Vostro contributo: smaltite l'imballaggio secondo la vigenti norme.

Chiedere informazioni circa le piattaforme di smaltimento locale alla propria amministrazione comunale.

Rottamazione di un apparecchio dismesso

Gli apparecchi dismessi dispongono ancora di un valore residuo! Un corretto smaltimento nel rispetto dell'ecologia, permette di recuperare materie prime pregiate.



Questo apparecchio dispone di contrassegno ai sensi della direttiva europea 2012/19/UE in materia di apparecchi elettrici ed elettronici (waste electrical and electronic equipment - WEEE).

Questa direttiva definisce le norme per la raccolta e il riciclaggio degli apparecchi dismessi valide su tutto il territorio dell'Unione Europea.

Avviso

In caso di apparecchi fuori uso

1. Estrarre la spina di alimentazione.
2. Troncare il cavo elettrico di collegamento e rimuoverlo unitamente alla spina.
3. Non estrarre i ripiani e i contenitori, questo rende più difficile ai bambini di entrare nel vano frigo dell'apparecchio!
4. Vietare ai bambini di giocare con un apparecchio dismesso. Pericolo di asfissia!

I frigoriferi contengono gas nel circuito refrigerante e gas nell'isolamento. Refrigerante e gas devono essere smaltiti in modo appropriato. Evitare di danneggiare i raccordi del circuito refrigerante, durante il conferimento dell'apparecchio alla piattaforma di riciclaggio.

Dotazione

Dopo il disimballo controllare l'apparecchio per accertare eventuali danni di trasporto.

In caso di contestazioni rivolgersi al Vs. fornitore, presso il quale l'apparecchio è stato acquistato.

La dotazione comprende i seguenti componenti:

- Apparecchio
- Accessori (a secondo del modello)
- Busta con il materiale utile al montaggio
- Istruzioni per l'uso

- Istruzioni per il montaggio
- Libretto del servizio assistenza clienti autorizzato
- Allegato di garanzia convenzionale
- Informazioni sul consumo energetico e sui possibili rumori

Luogo d'installazione

Il luogo d'installazione idoneo è un locale asciutto, ventilabile. Il luogo d'installazione non deve essere esposto ad irraggiamento solare diretto e non essere vicino ad una fonte di calore, cucina, calorifero ecc. Se è inevitabile l'installazione accanto ad una fonte di calore, utilizzare un idoneo pannello isolante, oppure rispettate le seguenti distanze minime dalla fonte di calore:

- Da cucine elettriche o a gas 3 cm.
- Da stufe ad olio o a carbone 30 cm.

Il pavimento nel luogo d'installazione non deve cedere, rinforzarlo se necessario. Compensare gli spessori le eventuali disuguaglianze del pavimento.

Distanza dal muro

Installare l'apparecchio in modo da garantire un angolo di apertura della porta di 90°.

Osservare la temperatura ambiente e la ventilazione

Temperatura ambiente

L'apparecchio è progettato per una specifica classe climatica. In funzione di questa, l'apparecchio può essere usato alle seguenti temperature ambientali.

La classe climatica è indicata nella targhetta porta-dati. Figura **12**

Classe climatica	Temperatura ambiente ammessa
SN	da +10 °C a 32 °C
N	da +16 °C a 32 °C
ST	da +16 °C a 38 °C
T	da +16 °C a 43 °C

Avvertenza

L'apparecchio è perfettamente efficiente nei limiti di temperatura ambiente della classe climatica indicata. Se un apparecchio della classe climatica SN viene messo in funzione a temperature ambiente inferiori, possono essere esclusi danni all'apparecchio fino ad una temperatura di +5 °C.

Ventilazione

Figura **2**

L'aria lungo la parete posteriore e quelle laterali tende a scaldarsi, l'aria riscaldata deve poter defluire liberamente. In caso contrario il refrigeratore deve lavorare di più. Questo aumenta il consumo di energia elettrica. Perciò: evitare assolutamente di coprire o di ostruire le aperture di afflusso e deflusso dell'aria di raffreddamento.

Collegare l'apparecchio

Dopo avere posizionato l'apparecchio, attendere circa 1 ore prima di metterlo in funzione, questo assicura che l'olio lubrificante si raccolga nella parte bassa del motore e non penetri nel circuito di raffreddamento.

Pulire l'interno dell'apparecchio prima di attivarne la funzione (vedi capitolo «Pulizia dell'apparecchio»).

Collegamento elettrico

La presa elettrica deve essere vicino all'apparecchio ed essere accessibile anche al termine dell'installazione dell'apparecchio.



Avviso

Pericolo di scossa elettrica!

Se il cavo di alimentazione non è sufficientemente lungo, non utilizzare in nessun caso prese multiple o prolunghe. Contattare il servizio di assistenza clienti per le possibili alternative.

L'apparecchio è conforme alla classe di protezione I. Collegare l'apparecchio alla corrente (220-240 V/50 Hz CA) tramite una presa con conduttore di terra installata a norma. La presa deve essere protetta con un fusibile da 10 A a 16 A.

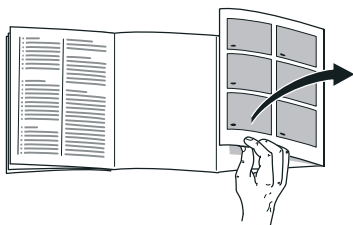
Per gli apparecchi che vengono utilizzati in paesi non europei, controllare se la tensione e il tipo di corrente indicati corrispondono ai valori della rete elettrica locale. Questi dati sono disponibili sulla targhetta identificativa, figura **12**.

Avviso

I nostri apparecchi possono essere collegati ad un inverter sinusoidale di rete.

Gli inverter di rete vengono utilizzati in abbinamento a impianti fotovoltaici e collegati direttamente alla rete elettrica pubblica. Usare inverter sinusoidali nel caso di soluzioni speciali (es. imbarcazioni oppure nelle baite in montagna), laddove non sia disponibile un collegamento elettrico diretto alla rete pubblica.

Conoscere l'apparecchio



Svolgere l'ultima pagina con le figure. Questo libretto d'istruzioni per l'uso è valido per vari modelli, pertanto le dotazioni possono variare. Nelle illustrazioni sono possibili differenze.

Figura **1**

* Non in tutti i modelli.

- A Frigorifero
- B Congelatore

- 1-8 Elementi di comando
- 9* Scomparto per burro e formaggio
- 10 Balconcino per bottigliette
- 11 Ripiano per bottiglie grandi

- 12 Illuminazione
- 13* Ripiano bottiglie
- 14 Vano a 0 °C
- 15 Cassetto per verdure con regolatore di umidità
- 16 Cassetto surgelati

Elementi di comando

Figura **4**

* Non in tutti i modelli.

- 1 **L'indicazione Frigorifero**
- 2 **L'indicazione Congelatore**
- 3 **Indicatore temperatura del congelatore**
I numeri corrispondono alle temperature del congelatore regolate in °C.
- 4 **Funzione di blocco dei pulsanti «lock»**
Se questa funzione è attivata, non sono possibili regolazioni di elementi di comando.
- 5 **Pulsante di allarme**
Serve per disattivare il segnale acustico di allarme (vedi capitolo «Funzione di allarme»).
- 6 **Pulsanti di impostazione**
Con i pulsanti «+» e «-» può essere impostata la temperatura del frigorifero e del congelatore. Inoltre possono essere attivate e disattivate le funzioni speciali.
- 7 **Pulsante di selezione dell'area dell'apparecchio**
Per eseguire regolazioni per un'area dell'apparecchio, premere ripetutamente il pulsante di selezione.
- 8 **Indicatore temperatura del frigorifero**
I numeri corrispondono alle temperature del frigorifero regolate in °C.

Accensione dell'apparecchio

1. Inserire prima la spina nel connettore sul lato posteriore dell'apparecchio. Controllare che la spina sia completamente inserita.
2. Inserire poi l'altra estremità del cavo nella presa.

Ora l'apparecchio è acceso e viene emesso un segnale acustico di avviso.

Per disattivare il segnale acustico premere il pulsante alarm off.

L'indicazione alarm off si spegne quando l'apparecchio ha raggiunto la temperatura regolata.

Le temperature predefinite vengono raggiunte dopo diverse ore. Durante questo periodo vi invitiamo a non introdurre alimenti nell'apparecchio.

All'origine sono consigliate le seguenti temperature:

- Congelatore: -18 °C
- Frigorifero: +4 °C

Istruzioni per il funzionamento

- Dopo l'accensione possono trascorrere diverse ore prima che le temperature regolate vengano raggiunte.
- Grazie al sistema automatico NoFrost nel congelatore non si forma ghiaccio. Lo sbrinamento da parte del cliente non è più necessario.

- Se la porta, dopo averla chiusa, oppone resistenza ad una nuova apertura, attendere un attimo finché le pressioni interne non si sono compensate.
- Le pareti anteriori e laterali dell'apparecchio possono scaldarsi leggermente per impedire la formazione di condensa.

Regolare la temperatura

Figura **4**

Frigorifero

La temperatura può essere regolata da +2 °C a +8 °C.

1. Con il tasto °C selezionare il frigorifero.
2. Premere i tasti +/- finché non viene visualizzata la temperatura desiderata.

Gli alimenti delicati non devono essere conservati a temperatura superiore +4 °C.

Congelatore

La temperatura può essere regolata da -16 °C a -24 °C.

1. Con il pulsante °C selezionare il congelatore.
2. Premere i pulsanti +/- finché non viene visualizzata la temperatura desiderata.

Funzioni speciali

Figura 4

Funzione eco

Con la funzione «eco» si commuta l'apparecchio al funzionamento a risparmio energetico.

1. Con i pulsanti selezione selezionare il frigorifero o il congelatore.
2. Premere ripetutamente + finché non si accende, la spia «eco».

L'apparecchio regola automaticamente le seguenti temperature:

- Frigorifero: +8 °C
- Congelatore: -16 °C

Funzione di blocco dei pulsanti Lock

Per attivare e disattivare il blocco dei pulsanti premere il pulsante lock per 5 secondi.

Quando la funzione è attivata, nel display appare lock.

Il pannello di comando è ora protetto da un uso indesiderato.

Eccezione del bloccaggio pulsanti

per disattivare il blocco pulsanti premere il pulsante lock.

Funzione di allarme

Un segnale acustico di allarme può essere emesso nei casi seguenti.

Allarme porta

Se l'apparecchio resta aperto troppo a lungo si attiva l'allarme porta e la spia di allarme 4/5 si accende. L'allarme porta si disattiva nuovamente chiudendo l'apparecchio.

Allarme temperatura

Viene emesso un segnale acustico intermittente e si accende il pulsante di allarme.

L'allarme temperatura si attiva se la temperatura nel vano del congelatore è troppo alta e gli alimenti congelati sono a rischio.

Attivazione del segnale acustico di allarme senza che questo costituisca pericolo per gli alimenti congelati:

- Alla prima messa in funzione dell'apparecchio.
- All'introduzione di grandi quantità di alimenti freschi.

Avvertenza

Non ricongelare gli alimenti parzialmente o completamente scongelati. Questi possono essere di nuovo congelati solo dopo avere preparato (mediante qualsiasi tipo di cottura) pietanze pronte all'uso.

Non utilizzare più interamente la durata max. di conservazione

Disattivare l'allarme

Figura 4

Premere il tasto di allarme 5 per disattivare il segnale acustico.

Capacità utile totale

I dati di volume utile sono indicati sulla targhetta d'identificazione dell'apparecchio. Figura **12**

Sfruttare interamente il volume utile

I contenitori possono essere rimossi per sistemare la quantità massima di alimenti. Gli alimenti possono essere poi accumulati direttamente sul ripiano e sul fondo del congelatore.

Avvertenza

Evitare gli alimenti vengano a contatto con la parete di fondo. In tal caso la circolazione dell'aria viene impedita.

Durante il congelamento, le confezioni degli alimenti possono attaccarsi alla parete di fondo.

Rimozione degli accessori

Estrarre i cassetti surgelati fino all'arresto, sollevarli avanti ed estrarli. Figura **9**

Il frigorifero

Il frigorifero è il luogo di conservazione ideale per carne, salumi, pesce, latticini, uova, alimenti pronti e prodotti da forno.

Tenere presente nella conservazione

- Conservare alimenti freschi, integri. Così la qualità e la freschezza si conservano più a lungo.
- Per i prodotti pronti ed alimenti confezionati osservare la data minima di conservazione o la data di consumo indicata dal produttore.

- Sistemare gli alimenti ben confezionati o coperti, per conservare aroma, colore e freschezza. Si evitano così contaminazioni di gusto e alterazioni di colore delle parti di plastica nel frigorifero.
- Fare prima raffreddare gli alimenti e le bevande caldi, poi metterli nell'apparecchio.

Avvertenza

Per non pregiudicare la circolazione dell'aria, non ostruire le aperture di uscita dell'aria con alimenti. Gli alimenti, che sono conservati direttamente innanzi alle aperture di uscita dell'aria, possono anche essere congelati dall'aria fredda che esce.

Considerare le zone più fredde nel frigorifero

La circolazione dell'aria nel frigorifero, genera delle zone con temperature differenti:

- Le zone più fredde sono avanti alle aperture di uscita aria e nel cassetto di raffreddamento, figura **11**/14.

Avvertenza

Conservare nelle zone più fredde gli alimenti deperibili (per es. pesce, insaccati, carne).

- La zona meno fredda è nella parte più alta della porta.

Avvertenza

Conservare nelle zone meno fredde ad es. formaggio duro e burro. Il formaggio duro può così conservare il suo aroma e il burro resta spalmabile.

Cassetto per verdure con regolatore di umidità

Figura **7**

Per creare il clima di conservazione ottimale per verdura e frutta, si può regolare l'umidità dell'aria nel cassetto per verdure:

- soprattutto verdura e in caso di carico misto o di carico ridotto – alta umidità dell'aria
- soprattutto frutta e in caso di carico elevato – bassa umidità dell'aria

Avvertenze

- Per la conservazione ottimale della qualità e dell'aroma di frutta (ad es. ananas, banane, papaye ed agrumi) e verdura (ad es. melanzane, cetrioli, zucchine, peperoni, pomodori e patate) che temono il freddo, conservarle fuori del frigorifero a temperature di +8 °C a +12 °C circa.
- A seconda della quantità e del tipo del prodotto conservato, nel cassetto per verdure può formarsi condensa. Rimuovere la condensa con un panno asciutto e adattare l'umidità dell'aria nel cassetto per verdure con il regolatore di umidità.

Vano a 0 °C

Figura **6**

Nel vano a 0 °C vi sono temperature più basse rispetto al frigorifero. Possono comparire anche temperature inferiori a 0 °C.

Ideale per la conservazione di pesce, carne e salsiccia. Non è idoneo per insalate, verdura e prodotti sensibili al freddo.

La temperatura dei vani a 0° può essere variata usando l'apertura d'aerazione. Per abbassare la temperatura spingere in alto il regolatore di temperatura. Per aumentare la temperatura spingere in basso il regolatore di temperatura.

Figura **6**

Super-raffreddamento

Durante il super-raffreddamento il vano frigorifero viene raffreddato quanto più possibile per ca. 6 ore. In seguito viene regolato automaticamente alla temperatura impostata prima del super-raffreddamento.

Inserire il super-raffreddamento per es.

- prima d'introdurre grandi quantità di alimenti.
- per il raffreddamento rapido di bevande.

Attivazione e disattivazione

Figura **4**

1. Con il pulsante °C selezionare il frigorifero.
2. Premere ripetutamente il pulsante di regolazione temperatura 6 finché non si accende la spia super.

Non si deve disinserire il super-raffreddamento. Dopo 6 ore l'apparecchio passa automaticamente alla temperatura precedentemente impostata.

Congelatore

Usare il congelatore

- Per conservare alimenti surgelati.
- Per produrre cubetti di ghiaccio.
- Per il congelamento di alimenti.

Avvertenza

Attenzione che la porta del congelatore sia chiusa correttamente! Se la porta è aperta gli alimenti surgelati si scongelano. Il congelatore forma molto ghiaccio. Inoltre: spreco di energia a causa di alto consumo di corrente elettrica!

Capacità di congelamento

Indicazioni sulla capacità di congelamento sono riportate sulla targhetta identificativa. Figura **12**

Condizioni per la capacità di congelamento

- Attivare il super-congelamento 24 ore prima di introdurre i prodotti freschi (vedi capitolo Super-congelamento).
- Congelare le quantità più grandi di alimenti preferibilmente nello scomparto più in basso. Qui congelano in modo particolarmente rapido e quindi anche delicato.

Congelare e conservare

Acquisto di alimenti surgelati

- La confezione non deve essere danneggiata.
- Rispettare la data di conservazione.
- La temperatura nell'espositore-congelatore di vendita deve essere -18 °C o inferiore.
- Trasportare gli alimenti surgelati possibilmente in una borsa termica e conservarli poi al più presto possibile nel congelatore.

Tenere presente nella sistemazione

- Congelare le quantità più grandi di alimenti preferibilmente nel cassetto surgelati più in basso. Qui congelano in modo particolarmente rapido e quindi anche delicato.
- Disporre gli alimenti distesi in piano negli scomparti o nei cassetti surgelati.

Avvertenza

- Gli alimenti già congelati non devono entrare in contatto con gli alimenti da congelare. Eventualmente spostare gli alimenti surgelati nei cassetti.
- Per assicurare la circolazione dell'aria nell'apparecchio, introdurre il cassetto surgelati fino all'arresto.

Congelare piccole quantità di alimenti

Per scoprire come congelare piccole quantità di alimenti in modo che congelino completamente il più rapidamente possibile, consultare la sezione Super-congelamento automatico.

Congelamento di alimenti freschi

Per il congelamento utilizzare solo alimenti freschi ed integri.

Per conservare al meglio valore nutritivo, aroma e colore, sbollentare la verdura prima di congelarla. Non è necessario sbollentare melanzane, peperoni, zucchine ed asparagi.

In libreria sono reperibili pubblicazioni sul congelamento e la sbollentatura.

Avvertenza

Non mettere gli alimenti da congelare in contatto con quelli congelati.

- Sono idonei per il congelamento: Prodotti da forno, pesce e frutti di mare, carne, selvaggina, pollame, verdura, frutta, erbe aromatiche, uova senza guscio, latticini, come formaggio, burro e ricotta, pietanze pronte e residui vivande, come minestre, piatti unici, carne e pesce cotti a fuoco lento, vivande di patate, sformati e dolci.
- Non sono idonei per il congelamento: Tipi di ortaggi, che solitamente si consumano crudi, come insalate in foglia o ravanelli, uova nel guscio, uva, mele intere, pere e pesche, uova sode, yogurt, latte cagliato, panna acida, crème fraîche e maionese.

Confezionamento di alimenti surgelati

Conservare gli alimenti in confezioni ermetiche, per evitare che perdano il loro gusto o possano essiccarsi.

1. Introdurre l'alimento nella confezione.
2. Fare uscire l'aria.
3. Chiudere la confezione ermeticamente.
4. Scrivere sulla confezione il contenuto e la data di congelamento.

Imballaggio idoneo:

pellicola di plastica, pellicola tubolare di polietilene, fogli di alluminio, contenitori per surgelati.

Questi prodotti sono in vendita nel commercio specializzato.

Imballaggio non idoneo:

carta per imballaggio, carta pergamena, cellofan, sacchetti per rifiuti e sacchetti per la spesa usati.

Sono idonei per chiudere le confezioni:

anelli di gomma, clip di plastica, fili per legare, nastri adesivi resistenti al freddo e simili.

I sacchetti e la pellicola tubolare di polietilene possono essere sigillati mediante saldatura con un apposito apparecchio.

Durata di conservazione dei surgelati

La durata di conservazione dipende dal tipo di alimento.

Ad una di temperatura di -18 °C:

- Pesce, salsiccia, pietanze pronte, prodotti da forno:
fino a 6 mesi
- Formaggio, pollame, carne:
fino a 8 mesi
- Verdura, frutta:
fino a 12 mesi

Super-congelamento

Per conservare vitamine e valori nutritivi, aspetto e gusto, gli alimenti devono essere congelati completamente, anche all'interno, nel tempo più breve possibile.

Dopo l'attivazione del super-congelamento l'apparecchio rimane in funzione in modo continuo. Le temperature del congelatore diventano molto più basse rispetto al funzionamento normale.

Attivazione del super-congelamento

In base alla quantità di alimenti da congelare, è possibile utilizzare il super-congelamento in modo diverso.

Avvertenza

Con il super-congelamento inserito, maggiori sono i rumori di funzionamento.

Super-congelamento automatico

Le piccole quantità di alimenti si congelano più rapidamente se si congela come segue:

- nel cassetto surgelati inferiore
- a sinistra

Il super-congelamento automatico si attiva automaticamente quando si congelano alimenti caldi.

Super-congelamento manuale

Figura **4**

Congelare le quantità più grandi di alimenti preferibilmente nello scomparto più in basso. Qui congelano in modo particolarmente rapido e quindi anche delicato.

Per evitare un indesiderato aumento della temperatura, inserire il super-congelamento alcune ore prima di congelare alimenti freschi.

Se si vuole utilizzare la capacità di congelamento indicata sulla targhetta identificativa, attivare il super-congelamento 24 ore prima di congelare alimenti freschi.

1. Con il pulsante di selezione 7 selezionare la zona congelatore.
2. Premere il pulsante di regolazione temperatura 6 finché non si accende la spia Super.

Disattivazione del super-congelamento

Figura **4**

1. Con il pulsante di selezione 7 selezionare la zona congelatore.
2. Premere ripetutamente il pulsante regolazione temperatura 6 finché non viene visualizzata la temperatura desiderata.

Ora il super-congelamento è disattivato.

Al termine del super-congelamento, l'apparecchio torna automaticamente al funzionamento normale.

- Con il super-congelamento automatico: non appena la piccola quantità di alimenti da congelare è completamente congelata.
- Con il super-congelamento manuale: dopo ca. 2 giorni e 1/2.

Decongelare surgelati

A seconda del genere e dell'uso, utilizzare una delle seguenti possibilità:

- a temperatura ambiente
- nel frigorifero
- nel forno elettrico, con/senza ventola aria calda
- nel forno a microonde



Attenzione

Non ricongelare gli alimenti parzialmente o completamente scongelati. Questi possono essere di nuovo congelati solo dopo avere preparato (mediante qualsiasi tipo di cottura) pietanze pronte all'uso.

Non utilizzare più la durata max. di conservazione.

Dotazione

Ripiani e balconcini

Se necessario, i ripiani del vano interno ed i balconcini della porta possono essere spostati: tirare i ripiani in avanti, abbassarli e ruotarli lateralmente. Sollevare il balconcino ed estrarlo.

Dotazione speciale

(non in tutti i modelli)

Ripiano bottiglie

Figura **5**

Sul ripiano bottiglie si possono deporre in sicurezza le bottiglie.

Vaschetta per ghiaccio

Figura **11**

1. Riempire la vaschetta del ghiaccio per $\frac{3}{4}$ con acqua e riporla nel congelatore.
2. Staccare la vaschetta del ghiaccio eventualmente attaccata solo con un oggetto non acuminato (manico di cucchiaino).
3. Per staccare i cubetti di ghiaccio mettere brevemente la vaschetta sotto acqua corrente oppure torcerla leggermente.

Calendario di congelamento

Figura **10**

Per evitare perdite di qualità degli alimenti surgelati, non superare la durata di conservazione. I numeri accanto ai simboli indicano in mesi la durata di conservazione consentita per l'alimento congelato. In caso di comuni alimenti surgelati commerciali osservare la data di produzione o di scadenza.

Accumulatori di freddo

L'accumulatore di freddo può essere estratto per raffreddare temporaneamente alimenti, per es. in una borsa frigo.

L'accumulatore di freddo ritarda il riscaldamento degli alimenti conservati in caso d'interruzione dell'energia elettrica o di guasto.

Adesivo «OK»

(non in tutti i modelli)

Con l'adesivo «OK» è possibile controllare se nel frigorifero sono stati raggiunti i range di temperatura sicuri consigliati per gli alimenti (+4 °C o temperatura inferiore). Se l'adesivo non indica «OK», ridurre progressivamente la temperatura.

Avvertenza

Dopo la messa in funzione dell'apparecchio possono passare fino a 12 ore prima che sia raggiunta la temperatura regolata.



Corretta regolazione

Spegnere e mettere fuori servizio l'apparecchio

Spegnimento dell'apparecchio

Premere il tasto "+" per 10 secondi. Il frigorifero si spegne.

Per riaccendere il frigorifero, premere il tasto "+" per 10 secondi.

Mettere fuori servizio l'apparecchio

Quando non si usa l'apparecchio per un lungo periodo:

1. Estrarre la spina di alimentazione o disinserire il dispositivo di sicurezza.
2. Pulire l'apparecchio.
3. Lasciare aperte le porte dell'apparecchio.

Pulizia dell'apparecchio

Attenzione

- Non utilizzare prodotti per pulizia e solventi chimici contenenti sabbia, cloro o acidi.
- Non usare spugne abrasive o spugne che graffiano.
Sulle superfici metalliche potrebbe formarsi macchie da corrosione.
- Non lavare mai in lavastoviglie i ripiani ed i contenitori.
Questi elementi si possono deformare!

L'acqua di lavaggio non deve penetrare nelle zone seguenti:

- Elementi di comando
- Illuminazione
- Aperture di ventilazione
- Aperture nel divisorio

Procedere come segue:

1. Estrarre la spina di alimentazione o disinserire il dispositivo di sicurezza.
2. Estrarre gli alimenti surgelati e depositarli in un luogo fresco.
Disporre un panetto di ghiaccio (se disponibile) sugli alimenti.
3. L'acqua non deve penetrare negli elementi di comando, nell'illuminazione, nelle aperture di ventilazione o nelle aperture del piano divisorio!
Pulire l'apparecchio con un panno morbido, acqua tiepida e poco detergente a pH neutro.
4. Lavare la guarnizione della porta solo con acqua pulita e poi asciugarla con cura.
5. Dopo la pulizia: ricollegare l'apparecchio.
6. Introdurre di nuovo i surgelati.

Dotazione

Per la pulizia tutte le parti mobili dell'apparecchio possono essere estratte.

Rimozione dei balconcini dalla porta

Figura **3**

Sollevarre ed estrarre i balconcini.

Estrarre i ripiani di vetro

Tirare i ripiani di vetro in avanti ed estrarli.

Estrarre i contenitori

Figura **8**

Estrarre i contenitori fino all'arresto, sollevarli avanti ed estrarli.

Estrarre i cassetti surgelati

Figura **9**

Estrarre i cassetti surgelati fino all'arresto, sollevarli avanti ed estrarli.

Illuminazione (LED)

L'apparecchio è dotato di un'illuminazione a LED esente da manutenzione.

Riparazioni a questa illuminazione deve essere eseguite solo dal Servizio Assistenza Clienti autorizzato.

Risparmiare energia

- Installare l'apparecchio in un ambiente asciutto ventilabile. L'apparecchio non deve essere esposto direttamente al sole o vicino ad una fonte di calore (per es. calorifero, stufa).
Altrimenti usare un pannello isolante.
- Lasciare raffreddare gli alimenti e le bevande, se caldi, prima di introdurli nell'apparecchio.
- Per scongelare un alimento surgelato metterlo nel frigorifero, si utilizza così il freddo del surgelato per il raffreddamento degli alimenti.
- Aprire la porta dell'apparecchio il tempo più breve possibile.
- Al fine di raggiungere il minimo consumo energetico: mantenere una piccola distanza laterale dal muro.
- La disposizione delle parti dell'attrezzatura non ha influenza sull'assorbimento di energia dell'apparecchio.

Rumori di funzionamento

Rumori normali

Avvertenza

Con il super-congelamento inserito, i rumori di funzionamento possono aumentare.

Ronzio

Motori in funzione (ad es. gruppi frigoriferi, ventilatore).

Gorgoglio, scroscio o fruscio

Derivano dal gas refrigerante, che circola nei i raccordi del circuito refrigerante.

Breve scatto

Motore, interruttori ed elettrovalvole s'inseriscono/disinseriscono.

Crepitio

Sbrinamento automatico in corso.

Evitare i rumori

L'apparecchio non è correttamente livellato

Livellare l'apparecchio con una livella a bolla d'aria. A tal fine utilizzare i piedini a vite o inserire uno spessore.

L'apparecchio è in contatto laterale

Allontanare l'apparecchio dai mobili o apparecchi con i quali è in contatto.

I contenitori o i ripiani traballano o non sono correttamente inseriti

Controllare le parti estraibili ed eventualmente inserirle di nuovo correttamente.

I contenitori all'interno dell'apparecchio si toccano tra loro

Allontanare un poco le bottiglie o i contenitori.

Eliminare piccoli guasti

Prima di rivolgersi al customer service:

provare ad eliminare autonomamente l'inconveniente con l'aiuto delle seguenti istruzioni.

L'intervento del Servizio Assistenza Clienti in caso di corretto funzionamento del prodotto, è a carico del consumatore.

Guasto	Causa possibile	Rimedio
La temperatura si discosta notevolmente dalle impostazioni iniziali.		In alcuni casi basta spegnere l'apparecchio per 5 minuti. Se la temperatura è troppo alta, controllare dopo qualche ora se vi è stata una normalizzazione della temperatura. Se la temperatura è troppo bassa, ricontrollare la temperatura il giorno seguente.
La temperatura è troppo bassa nel frigorifero o nel vano a 0°.		Regolare la temperatura del frigorifero su un valore più alto. Spingere in basso il regolatore di temperatura del vano a 0°. Figura 6
La temperatura nel comparto freezer è troppo alta.	Frequente apertura della porta dell'apparecchio.	Non aprire inutilmente la porta dell'apparecchio.
	I passaggi dell'aria per l'aerazione sono ostruiti.	Liberare le aperture.
	Congelamento di grandi quantità di alimenti freschi.	Non superare la capacità di congelamento.
L'apparecchio non raffredda, le spie di temperatura e l'illuminazione sono accese.	Il programma «dimostrativo» è attivo.	Mantenere premuto il pulsante alarm, figura 4 /5, per 10 secondi, finché non viene emesso un segnale acustico di conferma. Dopo qualche tempo controllare se l'apparecchio raffredda.
Le pareti laterali dell'apparecchio sono calde.	Nelle pareti laterali sono posati tubi che si riscaldano durante il raffreddamento.	Si tratta del funzionamento normale dell'apparecchio, non di un guasto. I mobili a contatto con l'apparecchio non vengono danneggiati dal calore.

Guasto	Causa possibile	Rimedio
L'illuminazione non funziona.	L'illuminazione con il LED è guasta.	Vedi capitolo «Illuminazione (LED)».
	La porta è rimasta troppo tempo aperta. L'illuminazione si spegne dopo ca. 10 min..	L'illuminazione si riaccende chiudendo e riaprendo la porta.
Tutte le spie spente.	Interruzione dell'energia elettrica; è scattato il dispositivo elettrico di sicurezza; la spina d'alimentazione non è inserita correttamente.	Collegare la spina di alimentazione. Controllare se vi è energia elettrica e controllare il dispositivo elettrico di sicurezza.
La porta del congelatore è rimasta aperta troppo a lungo; non è più possibile raggiungere la temperatura.	L'evaporatore (generatore del freddo) nel sistema NoFrost è ostruito dal ghiaccio, non riesce più a sbrinarsi automaticamente.	Per sbrinare l'evaporatore estrarre gli alimenti congelati con i contenitori e deporli ben isolati in un luogo fresco. Spegnerne l'apparecchio. Lasciare aperta la porta dell'apparecchio. Dopo ca 20 min. l'acqua di sbrinamento comincia a gocciolare nella vaschetta d'evaporazione sul lato posteriore dell'apparecchio. Per evitare in questo caso che la vaschetta d'evaporazione trabocchi, svuotarla periodicamente. Quando nella vaschetta d'evaporazione non defluisce più acqua di sbrinamento, l'evaporatore è sbrinato. Pulire il vano interno. Rimettere l'apparecchio in funzione.
Il super-congelamento automatico non si spegne.		L'apparecchio decide autonomamente se è necessario il super-congelamento automatico e lo attiva o disattiva automaticamente.

Autotest dell'apparecchio

Questo apparecchio dispone di un programma automatico di autotest che individua cause ed inconvenienti che possono essere eliminati solo dal Servizio Assistenza Clienti.

Avvio dell'autotest dell'apparecchio

1. Spegnere l'apparecchio ed attendere 5 minuti.
2. Accendere l'apparecchio ed entro 10 secondi tenere premuto per 3-5 secondi il pulsante di regolazione «-» finché non viene emesso un segnale acustico.

Il programma di autotest ha inizio.

Durante l'autotest viene emesso un lungo segnale acustico.

Alla fine dell'autotest, se viene emesso un doppio segnale acustico l'apparecchio funziona correttamente.

Se vengono emessi 5 segnali acustici, è presente un malfunzionamento.

Informare il Servizio Assistenza Clienti.

Terminare l'autotest dell'apparecchio

Alla fine del programma l'apparecchio passa in modalità funzionamento automatico.

Servizio di assistenza clienti, codice prodotto/codice di produzione e dati tecnici

Servizio di assistenza clienti

In caso di domande, se non si riesce a eliminare un guasto in autonomia o se l'apparecchio deve essere riparato, rivolgersi al nostro servizio di assistenza clienti.

Molti problemi possono essere risolti autonomamente dall'utente utilizzando le informazioni sull'eliminazione dei guasti riportate nelle presenti istruzioni o disponibili sul nostro sito Internet. Qualora ciò non fosse possibile, rivolgersi al nostro servizio di assistenza clienti.

Troviamo sempre una soluzione adeguata e cerchiamo di evitare visite non necessarie da parte dei tecnici dell'assistenza.

Assicuriamo che l'apparecchio venga riparato con ricambi originali, da tecnici appositamente formati del servizio di assistenza clienti, sia durante la copertura della garanzia del produttore sia allo scadere della stessa.

Per motivi di sicurezza solo il personale adeguatamente specializzato e formato può eseguire riparazioni sull'apparecchio. La garanzia decade nel caso in cui vengano eseguiti interventi o riparazioni da parte di persone da noi non autorizzate o nel caso in cui i nostri apparecchi vengano equipaggiati con ricambi, parti integrative e accessori non originali a causa dei quali insorga un difetto.

I ricambi originali rilevanti per il funzionamento secondo il corrispondente regolamento Ecodesign sono reperibili presso il nostro servizio di assistenza clienti per un periodo di almeno 10 anni a partire dalla messa in circolazione dell'apparecchio all'interno dello Spazio economico europeo.

Avvertenza

L'intervento del servizio di assistenza clienti è gratuito nell'ambito delle condizioni di garanzia del produttore applicabili a livello locale. La durata minima della garanzia (garanzia del produttore per utenti privati) nello Spazio economico europeo è di 2 anni (a eccezione di Danimarca e Svezia, dove la durata è di 1 anno) secondo le condizioni di garanzia applicabili a livello locale. Le condizioni di garanzia non producono alcun effetto su altri diritti o rivendicazioni spettanti conformemente al diritto locale.

Informazioni dettagliate sulla durata della garanzia e sulle condizioni di garanzia in ciascun Paese sono reperibili presso il nostro servizio di assistenza clienti, presso il proprio rivenditore o sul nostro sito Internet.

Quando si contatta il servizio di assistenza clienti sono necessari il codice prodotto (E-Nr.) e il codice di produzione (FD) dell'apparecchio.

I dati di contatto del servizio di assistenza clienti sono disponibili nell'elenco dei centri di assistenza allegato o sul nostro sito Internet.

Codice prodotto (E-Nr.) e codice di produzione (FD)

Il codice prodotto (E-Nr.) e il codice di produzione (FD) sono riportati sulla targhetta identificativa dell'apparecchio. Figura **12**

Annotare i dati dell'apparecchio e il numero di telefono del servizio di assistenza clienti per ritrovarli rapidamente.

Dati tecnici

Il refrigerante, il volume netto ed altri dati tecnici sono indicati sulla targhetta identificativa. Figura **12**

Ulteriori informazioni sul modello scelto sono disponibili sul sito Internet <https://www.bsh-group.com/energylabel> (solo per i Paesi dello Spazio economico europeo). Questo link rimanda alla pagina ufficiale del database europeo dei prodotti EPREL, il cui indirizzo non era ancora stato pubblicato al momento della stampa. Seguire le indicazioni relative alla ricerca del modello. Si riconosce il modello dal segno prima della barra del codice prodotto (E-Nr.) sulla targhetta identificativa. In alternativa, l'indicazione del modello si trova anche nella prima riga dell'etichetta energetica UE.

Ordine di riparazione e consulenza in caso di guasti

Trovate i dati di contatto di tutti i paesi nell'accluso elenco dei centri di assistenza clienti.

I	800-018346	Linea verde
CH	0848 840 040	

Veiligheidsbepalingen en waarschuwingen

Voordat u het apparaat in gebruik neemt

Lees de gebruiksaanwijzing en het installatievoorschrift nauwkeurig door. U vindt daarin belangrijke informatie over plaatsing, gebruik en onderhoud van het apparaat.

De fabrikant aanvaardt geen aansprakelijkheid als de aanwijzingen en waarschuwingen in de gebruiksaanwijzing niet in acht worden genomen. Bewaar de gebruiksaanwijzing en het montagevoorschrift voor later gebruik of voor een eventuele latere bezitter.

Technische veiligheid



Brandgevaar

Door de leidingen van het koelcircuit stroomt een kleine hoeveelheid milieuvriendelijk, maar brandbaar koelmiddel (R600a). Dit is niet schadelijk voor de ozonlaag en verhoogt het broeikas effect niet. Vrijkomend koelmiddel kan echter oogletsel veroorzaken of vlam vatten.

Bij beschadiging

- Open vuur of andere ontstekingsbronnen uit de buurt van het apparaat houden;
- Ruimte gedurende een paar minuten goed luchten;
- Apparaat uitschakelen en de stekker uit het stopcontact trekken;
- Contact opnemen met de Servicedienst.

Hoe meer koelmiddel het apparaat bevat, des te groter moet de ruimte zijn waarin het apparaat wordt opgesteld. In een te kleine ruimte kan bij een lek een ontvlambaar mengsel van gas en lucht ontstaan.

Per 8 g koelmiddel moet het vertrek minstens 1 m³ groot zijn. De hoeveelheid koelmiddel in uw apparaat vindt u op het typeplaatje aan de binnenkant van het apparaat.

Bij het opstellen van het apparaat erop letten dat het aansluitsnoer niet wordt afgeklemd of beschadigd.

Als de aansluitkabel van het apparaat beschadigd raakt, moet deze worden vervangen door de fabrikant, de servicedienst of een andere gekwalificeerde persoon. Onvakkundige installatie en reparaties kunnen groot gevaar opleveren voor de gebruiker van het apparaat.

Reparaties mogen uitsluitend worden uitgevoerd door de fabrikant, de klantenservice of een andere gekwalificeerde persoon.

Er mogen alleen originele onderdelen van de fabrikant gebruikt worden. Alleen bij deze onderdelen garandeert de fabrikant dat ze aan de veiligheidseisen voldoen.

Gebruik geen meervoudige stopcontacten, verlengsnoeren of adapters.



Brandgevaar

Draagbare meervoudige stopcontacten of draagbare netvoedingen kunnen oververhit raken en tot brand leiden.

Plaats geen draagbare meervoudige stopcontacten of draagbare netvoedingen achter het apparaat.

Bij het gebruik

- Nooit elektrische apparaten in het apparaat gebruiken (bijv. verwarmingsapparaten, elektrische ijsbereiders etc.). Explosiegevaar!
- Ontdooi of reinig het apparaat nooit met een stoomreiniger! De hete stoom kan in de elektrische onderdelen terechtkomen en kortsluiting veroorzaken. Gevaar voor elektrische schokken!
- Afgezien van de aanbevelingen van de fabrikant geen aanvullende maatregelen nemen om het ontdooien te versnellen. Explosiegevaar!
- Gebruik geen puntige of scherpe voorwerpen om een laag ijs of rijp te verwijderen. U kunt hierdoor de koelleidingen beschadigen. Koelmiddel dat naar buiten spuit kan vlam vatten of tot oogletsel leiden.
- Geen producten met brandbare drijfgassen (bijv. spuitbussen) en geen explosieve stoffen in het apparaat opslaan. Explosiegevaar!

- Plint, uittrekbare manden of laden, deuren etc. niet als opstapje gebruiken of om op te leunen.
- Om te ontdooien of schoon te maken: stekker uit het stopcontact trekken of de zekering uitschakelen. Altijd aan de stekker trekken, nooit aan de aansluitkabel.
- Dranken met een hoog alcoholpercentage altijd goed afgesloten en staand bewaren.
- Geen olie of vet gebruiken op kunststof onderdelen en deurafdichtingen. Deze kunnen hierdoor poreus worden.
- De be- en ontluchtingsopeningen van het apparaat nooit afdekken of dichtmaken.
- Flessen en blikjes met vloeistoffen – vooral koolzuurhoudende dranken – niet in de diepvriesruimte opslaan. Dergelijke flessen en blikjes kunnen barsten!
- Diepvrieswaren nadat u deze uit de diepvriesruimte hebt gehaald, nooit onmiddellijk in de mond nemen.
Kans op vrieswonden!
- **Vermijden van risico's voor kinderen en kwetsbare personen:**
Kwetsbaar zijn kinderen/ personen met lichamelijke, geestelijke of zintuigelijke beperkingen, evenals personen die onvoldoende kennis hebben over de veilige bediening van het apparaat. Zorg ervoor dat kinderen en kwetsbare personen begrijpen wat de gevaren zijn.
Een voor de veiligheid verantwoordelijke persoon moet toezicht houden op kinderen en kwetsbare personen bij het apparaat of hen instrueren.
Alleen kinderen vanaf 8 jaar het apparaat laten gebruiken. Bij reiniging en onderhoud toezicht houden op kinderen. Laat kinderen nooit met het apparaat spelen.
- Vermijd langdurig contact van uw handen met de diepvrieswaren, ijs of de verdamperbuizen enz.
Kans op vrieswonden!

Kinderen in het huishouden

- Verpakkingsmateriaal en onderdelen ervan zijn geen speelgoed voor kinderen. Verstikkingsgevaar door opvouwbare kartonnen dozen en folie!
- Het apparaat is geen speelgoed voor kinderen!
- Bij een apparaat met deurslot: sleutel buiten het bereik van kinderen bewaren!

Algemene bepalingen

Het apparaat is geschikt

- voor het koelen en invriezen van levensmiddelen,
- voor het bereiden van ijs.

Dit apparaat is bestemd voor privégebruik in het huishouden en de huiselijke omgeving.

Het koelcircuit is op dichtheid gecontroleerd.

Dit apparaat voldoet aan de geldende veiligheidsbepalingen voor elektrische apparatuur en het is radio-ontstoord.

Dit apparaat is bestemd voor gebruik tot op hoogten van maximaal 2.000 meter boven zeeniveau.

Aanwijzingen over de afvoer

Afvoeren van de verpakking van uw nieuwe apparaat

De verpakking beschermt uw apparaat tegen transportschade. De gebruikte materialen zijn onschadelijk voor het milieu en kunnen opnieuw worden gebruikt. Help daarom mee en zorg dat de verpakking milieuvriendelijk wordt afgevoerd.

U kunt bij uw leverancier of bij de reinigingsdienst in uw gemeente informeren hoe u uw oude apparaat en het verpakkingsmateriaal van het nieuwe apparaat kunt (laten) afvoeren voor een milieuvriendelijke verwerking.

Afvoeren van uw oude apparaat

Oude apparaten zijn geen waardeloos afval! Door een milieuvriendelijke afvoer kunnen waardevolle grondstoffen worden teruggewonnen.



Dit apparaat is gekenmerkt in overeenstemming met de Europese richtlijn 2012/19/EU betreffende afgedankte elektrische en elektronische apparatuur (waste electrical and electronic equipment - WEEE).

De richtlijn geeft het kader aan voor de in de EU geldige terugname en verwerking van oude apparaten.

Waarschuwing

Bij afgedankte apparaten

1. Stekker uit het stopcontact trekken.
2. Aansluitkabel doorknippen en samen met de stekker verwijderen.
3. Legplateaus en voorraadvakken niet eruit halen om het kinderen moeilijk te maken erin te klimmen!
4. Laat kinderen niet met het afgedankte apparaat spelen. Verstikkingsgevaar!

Koelapparaten bevatten koelmiddel en in de isolatie gas. Die zorgvuldig moeten worden afgevoerd. Met het oog op een doelmatige en milieuvriendelijke afvoer mogen de leidingen van het koelcircuit tot het moment van transport niet beschadigd worden.

Omvang van de levering

Controleer na het uitpakken alle onderdelen op eventuele transportschade.

Voor klachten kunt u terecht bij de winkel waar u het apparaat hebt aangeschaft of bij onze klantenservice.

De levering bestaat uit de volgende onderdelen:

- Vrijstaand apparaat
- Uitrusting (modelafhankelijk)
- Zakje met montagemateriaal
- Gebruiksaanwijzing
- Montagevoorschrift
- Klantenserviceboekje
- Garantiebijlage
- Informatie over energieverbruik en geluiden

De juiste plaats

Elke droge, goed te ventileren ruimte is geschikt. Het apparaat niet in de zon of naast een fornuis, verwarmingsradiator of een andere warmte bron plaatsen. Is plaatsing naast een warmtebron niet te vermijden, maak dan gebruik van een isolerende plaat of neem de volgende minimumafstanden tot de warmtebron in acht:

- Naast elektrische- of gasfornuizen 3 cm.
- Naast een CV-installatie 30 cm.

De vloer op de plaats van opstelling mag niet meegeven, vloer eventueel verstevigen. Eventuele oneffenheden in de vloer opheffen door er iets onder te leggen.

Afstand tot de wand

Het apparaat zodanig opstellen dat de deur 90° kan worden geopend.

Let op de omgevingstemperatuur en de beluchting

Omgevingstemperatuur

Het apparaat is voor een bepaalde klimaatklasse geconstrueerd. Afhankelijk van de klimaatklasse kan het apparaat bij de volgende omgevingstemperaturen gebruikt worden.

De klimaatklasse staat op het typeplaatje, afb. 12.

Klimaatklasse	Toelaatbare omgevingstemperatuur
SN	+10 °C tot 32 °C
N	+16 °C tot 32 °C
ST	+16 °C tot 38 °C
T	+16 °C tot 43 °C

Aanwijzing

Het apparaat is volledig functioneel binnen de binnentemperatuurgrenzen van de aangegeven klimaatklasse. Wanneer een apparaat uit klimaatklasse SN wordt gebruikt bij een lagere binnentemperatuur, kunnen beschadigingen aan het apparaat worden uitgesloten tot een temperatuur van +5 °C.

Beluchting

Afb. 2

De lucht aan de achterwand en aan de zijwanden van het apparaat wordt verwamd. De verwarmde lucht moet ongehinderd afgevoerd kunnen worden. Anders moet de koelmachine meer presteren waardoor het energieverbruik toeneemt.

De be en ontluchtingsopeningen mogen dan ook nooit worden afgedekt!

Apparaat aansluiten

Na het plaatsen van het apparaat moet u minimaal 1 uur wachten voordat u het apparaat in gebruik neemt. Tijdens het transport kan het gebeuren dat de olie van de compressor in het koelsysteem terecht komt.

Vóór het eerste gebruik de binnenruimte van het apparaat schoonmaken (zie hoofdstuk „Schoonmaken van het apparaat”).

Elektrische aansluiting

Het stopcontact moet zich in de buurt van het apparaat bevinden en ook na het opstellen van het apparaat goed bereikbaar zijn.



Waarschuwing

Gevaar voor een elektrische schok!

Gebruik, indien het aansluitsnoer niet lang genoeg is, in geen geval meervoudige stopcontacten of verlengsnoeren. Neem in plaats daarvan contact op met de klantenservice voor alternatieve oplossingen.

Het apparaat voldoet aan beschermklasse I. Sluit het apparaat aan op een volgens de voorschriften geïnstalleerd 220–240 V/50 Hz wisselstroomstopcontact met aardleiding. Het stopcontact moet zijn beveiligd met een zekering van 10 A tot 16 A.

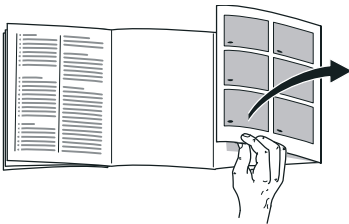
Controleer bij apparaten die in niet Europese landen worden gebruikt of de aansluitspanning en de stroomsoort overeenkomen met de waarden van uw elektriciteitsnet. U vindt deze gegevens op het typeplaatje, afb. 12.

Waarschuwing

Het apparaat mag in geen geval worden aangesloten op elektronische energiebesparingsstekkers.

Voor onze apparaten kunnen netvoedingsinverteers en sinusinverteers worden gebruikt. Netvoedingsinverteers worden gebruikt bij fotovoltaïsche installaties die rechtstreeks zijn aangesloten op het openbare elektriciteitsnet. Bij losstaande systemen (bijv. op schepen of in berghutten) die geen rechtstreekse aansluiting op het openbare elektriciteitsnet hebben, moet een sinusinverter worden gebruikt.

Kennismaking met het apparaat



De laatste bladzijde met de afbeeldingen uitklappen. Deze gebruiksaanwijzing is op meer dan één type van toepassing.

De uitrusting van de modellen kan variëren.

Kleine afwijkingen in de afbeeldingen zijn mogelijk.

Afb. **1**

* Niet bij alle modellen.

- A Koelruimte
- B Diepvriesruimte

- 1–8 Bedieningselementen
- 9* Boter en kaasvak
- 10 Voorraadvak voor kleine flesjes
- 11 Vak voor grote flessen
- 12 Verlichting
- 13* Flessenrek
- 14 Verskoelvak
- 15 Groentelade met vochtigheidsregelaar
- 16 Diepvrieslade

Bedieningselementen

Afb. **4**

* Niet bij alle modellen.

- 1 **Display koelruimte**
- 2 **Display diepvriesruimte**
- 3 **Temperatuurindicatie Diepvriesruimte**
De cijfers komen overeen met de ingestelde temperaturen in de diepvriesruimte in °C.
- 4 **Functie toetsenblokkering „lock”**
Wanneer deze functie is ingeschakeld, is instellen met de bedieningselementen niet mogelijk.
- 5 **Alarmtoets**
Om het alarmsignaal uit te schakelen (zie hoofdstuk „Alarm functie”).
- 6 **Insteltoetsen**
Met de toetsen „+” en „-” kunt u de temperatuur van de koel- en vriesruimte instellen. Bovendien kunnen de speciale functies worden in- en uitgeschakeld.

- 7 **Keuzetoets Apparaatzone**
Herhaaldelijk op de keuzetoets drukken om instellingen voor een apparaatzone te kunnen opgeven.
- 8 **Temperatuurindicatie koelruimte**
De cijfers komen overeen met de ingestelde temperaturen in de koelruimte in °C.

Apparaat inschakelen

1. Steek eerst de stekker in de aansluiting aan de achterzijde van het apparaat. Controleer of de stekker goed is aangesloten.
2. Steek dan het andere uiteinde van de kabel in het stopcontact.

Het apparaat is nu ingeschakeld en er klinkt een alarmsignaal.

Om het alarmsignaal uit te schakelen, drukt u de alarm off-toets in.

De indicatie alarm off verdwijnt zodra het apparaat de ingestelde temperatuur heeft bereikt.

De vooraf ingestelde temperaturen worden na enkele uren bereikt. Vóór die tijd geen levensmiddelen in het apparaat leggen.

De fabriek adviseert de volgende temperaturen:

- Diepvriesruimte: -18 °C
- Koelruimte: +4 °C

Opmerkingen bij/voor het gebruik

- Na het inschakelen kan het een aantal uren duren voordat de ingestelde temperaturen zijn bereikt.
- Door het volledig automatische NoFrost systeem blijft de vriesruimte ijsvrij. Ontdooien is overbodig.
- Als de deur na het sluiten niet direct weer geopend kan worden, dient u even te wachten tot de ontstane onderdruk is opgeheven.
- De voorzijden en zijwanden van de behuizing worden deels licht verwarmd. Dit voorkomt vorming van condenswater.

Instellen van de temperatuur

Afb. **4**

Koelcompartiment

De temperatuur is instelbaar van +2 °C tot +8 °C.

1. Selecteer het koelcompartiment met de °C-toets.
2. Druk de toetsen +/- in tot de gewenste temperatuur wordt aangegeven.

Gevoelige levensmiddelen niet warmer dan bij +4 °C bewaren.

Vriescompartiment

De temperatuur is instelbaar van -16 °C tot -24 °C.

1. Selecteer het vriescompartiment met de °C-toets.
2. Druk de toetsen +/- net zo vaak in tot de gewenste temperatuur wordt aangegeven.

Speciale functies

Afb. **4**

eco-functie

Met de functie „eco” schakelt u het apparaat op energiebesparend gebruik om.

1. Selecteer de koelruimte of de diepvriesruimte met behulp van de keuzetoetsen.
2. Druk meermaals op + tot de indicatie “eco” brandt.

Het apparaat stelt automatisch de volgende temperaturen in:

- Koelruimte: +8 °C
- Diepvriesruimte: -16 °C

Functie toetsenblokkering Lock

Om de toetsenblokkering in en uit te schakelen drukt u de toets lock 5 seconden in.

Bij ingeschakelde functie brandt de indicatie lock.

Het bedieningspaneel is nu beveiligd tegen ongewenste bediening.

Uitzondering op de toetsblokkering:

Om de toetsblokkering uit te schakelen kan de toets lock worden ingedrukt.

Alarm function

In de volgende gevallen kan het alarm afgaan.

Deuralarm

Het deuralarm wordt ingeschakeld en de indicatie Alarm **4**/5 gaat branden wanneer het apparaat te lang open staat. Door de deur te sluiten wordt het deuralarm uitgeschakeld.

Temperatuuralarm

Er klinkt een intervaltoon en de alarmtoets gaat branden.

Het temperatuuralarm wordt ingeschakeld als het in de diepvriesruimte te warm is waardoor de diepvrieswaren kunnen ontdooien.

Zonder gevaar voor de diepvrieswaren kan het alarm automatisch inschakelen:

- Bij het in gebruik nemen van het apparaat.
- Bij het inladen van grote hoeveelheden verse levensmiddelen.

Aanwijzing

Half of geheel ontdooide diepvrieswaren niet opnieuw invriezen. Pas na het koken of braden tot een kant-en-klaargerecht kunnen ze opnieuw worden ingevroren.

De maximale bewaartijd niet meer ten volle benutten.

Alarm uitschakelen

Afb. **4**

De alarm-toets 5 indrukken om het alarmsignaal uit te schakelen.

Netto-inhoud

De gegevens over de netto-inhoud vindt u op het typeplaatje in uw apparaat. Afb. 12

Vriesvermogen volledig benutten

Om de maximale hoeveelheid diepvrieswaren in te ruimen, kunnen de houders worden verwijderd. De levensmiddelen kunnen dan rechtstreeks op het legplateau en op de bodem van de vriesruimte worden gestapeld.

Aanwijzing

Voorkom dat de levensmiddelen de achterwand raken. Anders wordt de luchtcirculatie verminderd.

Levensmiddelen of verpakkingen kunnen aan de achterwand vastvriezen.

Onderdelen eruit halen

Diepvriesladen tot aan de aanslag uittrekken, vooraan optillen en verwijderen. Afb. 9

De koelruimte

De koelruimte is een ideale plaats voor het bewaren van vlees, worst, vis, melkproducten, eieren, toebereide etenswaren en brood/banket.

In acht nemen bij het bewaren

- Bewaar verse, onbeschadigde levensmiddelen. Zo blijft de kwaliteit en de versheid langer bewaard.
- Bij kant-en-klaarproducten en afgepaste producten de door de fabrikant vermelde houdbaarheids- of gebruiksdatum in acht nemen.
- De levensmiddelen goed verpakt of afgedekt inruimen, om aroma, kleur en versheid te bewaren. Dit voorkomt geuroverdracht en verkleuring van de kunststof onderdelen in de koelruimte.
- Warme gerechten en dranken eerst laten afkoelen en pas daarna in het apparaat zetten.

Aanwijzing

Ontluchtingsopeningen niet blokkeren met levensmiddelen, om te voorkomen dat de luchtcirculatie wordt gehinderd. Levensmiddelen die direct voor de luchtopeningen worden opgeslagen, kunnen door de uitstromende koude lucht bevriezen.

Let op de koudezones in de koelruimte

Door de luchtcirculatie in de koelruimte verschillen de koudezones:

- De koudste zones bevinden zich voor de ontluchtingsopeningen en in de chiller, afb. 11/14.

Aanwijzing

In de koudste zones gevoelige levensmiddelen opslaan zoals vis, worst en vlees.

- De warmste zone bevindt zich helemaal bovenaan in de deur.

Aanwijzing

Bewaar in de warmste zone bijv. harde kaas en boter. Harde kaas kan zo zijn aroma verder ontwikkelen en de boter blijft goed smeerbaar.

Groentelade met vochtigheidsregelaar

Afb. **7**

Om optimale omstandigheden te scheppen voor het bewaren van groente en fruit, kan de luchtvochtigheid in de groentelade worden ingesteld:

- bij overwegend groente, gemengde belading of geringe belading – hoge luchtvochtigheid
- bij overwegend fruit en hoge belading – lagere luchtvochtigheid

Aanwijzingen

- Koudegevoelig fruit (bijv. ananas, bananen, papaja en citrusvruchten) en groente (bijv. aubergines, komkommers, courgettes, paprika, tomaten en aardappels) dienen voor een optimaal behoud van kwaliteit en aroma buiten de koelkast bewaard te worden op een temperatuur van circa +8 °C tot +12 °C.
- Afhankelijk van de soort levensmiddelen en de hoeveelheid kan zich condenswater vormen in de groentelade. Condenswater verwijderen met een droge doek en de luchtvochtigheid in de groentelade aanpassen met behulp van de vochtigheidsregelaar.

Verskoelvak

Afb. **6**

In het verskoelvak heersen lagere temperaturen dan in de koelruimte. Er kunnen ook temperaturen onder 0 °C optreden.

Ideaal voor het bewaren van vis, vlees en worst. Niet geschikt voor salades, groente en koudegevoelige levensmiddelen.

De temperatuur van de chillers kunt u variëren met behulp van de ventilatieopening. Temperatuurregelaar omhoog schuiven om de temperatuur te verlagen. Temperatuurregelaar omlaag schuiven om de temperatuur te verhogen. Afb. **6**

Superkoelen

Tijdens het superkoelen wordt de koelruimte ca. 6 uur zo koud mogelijk gekoeld. Hierna wordt automatisch omgeschakeld naar de vóór het superkoelen ingestelde temperatuur.

Het superkoelsysteem inschakelen bijv.

- vóór het inladen van grote hoeveelheden levensmiddelen.
- om dranken snel te koelen.

In- en uitschakelen

Afb. **4**

1. Selecteer het koelcompartiment met de °C-toets.
2. Druk de temperatuurinsteltoets 6 net zo vaak in, tot de indicatie super brandt.

U hoeft het superkoelen niet uit te schakelen. Na 6 uur wordt automatisch omgeschakeld naar de temperatuur die eerder was ingesteld.

Diepvriesruimte

De diepvriesruimte gebruiken

- voor het opslaan van diepvriesproducten,
- om ijsblokjes te maken,
- om levensmiddelen in te vriezen.

Aanwijzing

Let erop dat de deur van het diepvriesruimte goed gesloten is! Bij een open deur ontdooien de diepvrieswaren. In de diepvriesruimte vormt zich veel ijs. Bovendien: energieverstopping door te hoog stroomverbruik!

Invriescapaciteit

Gegevens over de invriescapaciteit vindt u op het typeplaatje. Afb. 12

Voorwaarden voor invriesvermogen

- Supervriezen inschakelen 24 uur voordat er verse levensmiddelen worden aangebracht (zie hoofdstuk Supervriezen).
- Grote hoeveelheden levensmiddelen bij voorkeur invriezen in het onderste vak. Daar worden ze heel snel en daardoor voorzichtig ingevroren.

Invriezen en opslaan

Inkopen van diepvriesproducten

- De verpakking mag niet beschadigd zijn.
- Neem de houdbaarheidsdatum in acht.
- De temperatuur in de verkoop-koelkast moet -18 °C of kouder zijn.
- De diepvriesproducten liefst in een koeltas transporteren en snel in de diepvriesruimte leggen.

Attentie bij het inruimen

- Grote hoeveelheden levensmiddelen bij voorkeur invriezen in de onderste diepvrieslade. Daar worden ze heel snel en daardoor voorzichtig ingevroren.
- De levensmiddelen naast elkaar in de vakken of diepvriesladen leggen.

Aanwijzing

De vers in te vriezen levensmiddelen mogen niet met reeds ingevroren levensmiddelen in aanraking komen. Zo nodig de diepgevroren levensmiddelen in de diepvrieslades omstapelen.

- Voor een goede luchtcirculatie in het apparaat de diepvrieslade tot aan de aanslag inschuiven.

Kleinere hoeveelheden levensmiddelen invriezen

In het hoofdstuk Automatisch supervriezen leest u hoe u kleinere hoeveelheden levensmiddelen op de snelste manier in kunt vriezen.

Verse levensmiddelen invriezen

Gebruik uitsluitend verse levensmiddelen.

Om de voedingswaarde, het aroma en de kleur zo goed mogelijk te behouden, dient groente geblancheerd te worden voordat het wordt ingevroren. Bij aubergines, paprika's, courgettes en asperges is blancheren niet noodzakelijk.

Literatuur over invriezen en blancheren vindt u in de boekhandel.

Aanwijzing

Al ingevroren levensmiddelen mogen niet met de nog in te vriezen levensmiddelen in aanraking komen.

- Geschikt om in te vriezen: Bakwaren, vis en zeevruchten, vlees, wild, gevogelte, groente, fruit, kruiden, gepelde eieren, melkproducten zoals kaas, boter en kwark, bereide gerechten en kliekjes zoals soep, eenpansgerechten, gaar vlees en gare vis, aardappelgerechten, ovenschotels en zoete toetjes.
- Niet geschikt om in te vriezen: Groentesoorten die meestal rauw worden gegeten, zoals kropsla en radijsjes, ongepelde eieren, wijndruiven, hele appels, peren en perziken, hardgekookte eieren, yoghurt, dikke zure melk, zure room, crème fraîche en mayonaise.

Diepvrieswaren verpakken

De levensmiddelen luchtdicht verpakken zodat ze niet uitdrogen of hun smaak verliezen.

1. Levensmiddelen in de verpakking leggen.
2. Lucht eruit drukken.
3. Het geheel van een goede sluiting voorzien.
4. Vermeld op de pakjes inhoud en invriesdatum.

Voor verpakking geschikt:

Kunststof-, polyetheen- en aluminiumfolie, diepvriesdozen. Deze producten zijn in de handel verkrijgbaar.

Niet geschikt voor verpakking:

Inpakpapier, perkamentpapier, cellofaan, afvalzakken en gebruikte boodschappentasjes.

Als sluiting geschikt:

elastiekjes, clips van kunststof, touwtjes, koudebestendig plakband e.d.

Zakjes en wrapfolie van polyethyleen (PE) kunt u sealen met een folie-sealer.

Houdbaarheid van de diepvrieswaren

De houdbaarheid is afhankelijk van het soort levensmiddelen.

Op een temperatuur van -18 °C:

- Vis, worst, klaargemaakte gerechten, brood en banket: tot 6 maanden.
- Kaas, gevogelte, vlees: tot 8 maanden.
- Groente, fruit: tot 12 maanden.

Supervriezen

Levensmiddelen dienen zo snel mogelijk tot in de kern te bevriezen, om vitaminen, voedingswaarde, uiterlijk en smaak te behouden.

Het apparaat werkt na inschakeling van het supervriezen continu. De temperaturen van de diepvriescompartimenten liggen duidelijk lager dan tijdens de normale werking.

Supervriezen inschakelen

Afhankelijk van de in te vriezen hoeveelheid levensmiddelen kunt u het supervriezen op verschillende manieren gebruiken.

Aanwijzing

Als het supervriessysteem is ingeschakeld kunnen de bedrijfsgeluiden toenemen.

Automatisch supervriezen

Kleinere hoeveelheden levensmiddelen bevriezen het snelst als u ze als volgt invriest:

- in de onderste diepvrieslade
- links

Het automatisch supervriezen schakelt bij het invriezen van warme levensmiddelen automatisch in.

Handmatig supervriezen

Afb. 4

Vries grote hoeveelheden levensmiddelen bij voorkeur in in het onderste vak. Daar worden ze heel snel en daardoor voorzichtig ingevroren.

Schakel enkele uren voordat u verse levensmiddelen invriest het supervriezen in, om een ongewenste temperatuurstijging te voorkomen.

Als u het invriesvermogen conform het typeplaatje wilt gebruiken, dient u 24 uur vóór het invriezen van de verse waar het supervriezen in te schakelen.

1. Met de keuzetoets 7 de zone Diepvriescompartiment selecteren.
2. De temperatuurinsteltoets 6 zo vaak indrukken tot de indicatie Super oplicht.

Supervriezen uitschakelen

Afb. 4

1. Met de keuzetoets 7 de zone Diepvriescompartiment selecteren.
2. De temperatuurinsteltoets 6 zo vaak indrukken tot de gewenste temperatuur wordt weergegeven.

Het supervriezen is nu uitgeschakeld.

Na afloop van het supervriezen schakelt het apparaat automatisch over op de normale werking.

- Bij het automatisch supervriezen: zodra de in te vriezen kleinere hoeveelheid levensmiddelen bevroren is.
- Bij het handmatig supervriezen: na ca. 2 ½ dag.

Ontdooien van diepvrieswaren

Afhankelijk van soort en bereidingswijze van de levensmiddelen kunt u kiezen uit de volgende mogelijkheden:

- bij omgevingstemperatuur
- in de koelkast
- in de elektrische oven, met/zonder heteluchtventilator
- in de magnetron

Attentie

Half of geheel ontdooid diepvrieswaren niet opnieuw invriezen. Pas na het koken of braden tot een kant-en-klaargerecht kunnen ze opnieuw worden ingevroren.

De maximale bewaartijd wordt hierdoor bekort.

Uitvoering

Legplateaus en voorraadvakken

U kunt de legplateaus en de voorraadvakken in de deur naar wens verplaatsen. Legplateau naar voren trekken, iets laten zakken en aan de zijkant uitzwenken. Voorraadvak iets optillen en eruit halen.

Speciale uitvoering

(niet bij alle modellen)

Flessenrek

Afb. **5**

In de flessenrek kunnen flessen veilig worden bewaard.

Ijsbakje

Afb. **11**

1. Ijsbakje voor $\frac{3}{4}$ met drinkwater vullen en in de diepvriesruimte zetten.
2. Het vastgevroren ijsbakje alleen met een bot voorwerp losmaken (steel van een lepel).
3. Om de ijsblokjes los te maken: het ijsbakje iets verbuigen of kort onder stromend water houden.

Diepvrieskalender

Afb. **10**

Om kwaliteitsvermindering van de diepvriesproducten te voorkomen, dient u de opslagduur niet te overschrijden. De cijfers bij de symbolen geven in maanden de toelaatbare bewaartijd voor de diepvrieswaren aan. Neem bij gewone diepvriesproducten de productie- of houdbaarheidsdatum in acht.

Koude-accu

De koude-accu kan voor het tijdelijk koelhouden van levensmiddelen (bijv. in een koeltas) eruit genomen worden.

De koude-accu vertraagt bij het uitvallen van de stroom of bij een storing het verwarmen van de opgeslagen diepvrieswaren.

Sticker "OK"

(niet bij alle modellen)

Met de sticker "OK" kunt u controleren of in het koelvak de voor de levensmiddelen aanbevolen veilige temperatuurbereiken $+4\text{ }^{\circ}\text{C}$ of kouder bereikt zijn. Als de sticker niet "OK" aangeeft, moet de temperatuur stapsgewijs worden verlaagd.

Aanwijzing

Na ingebruikneming van het apparaat kan het 12 uur duren voordat de ingestelde temperatuur is bereikt.



Correcte instelling

Apparaat uitschakelen en buiten werking stellen

Apparaat uitschakelen

De toets "+" 10 seconden ingedrukt houden.

De koelmachine wordt uitgeschakeld.

Om de koelmachine weer in te schakelen de toets "+" 10 seconden ingedrukt houden.

Apparaat buiten werking stellen

Als u het apparaat langere tijd niet gebruikt:

1. De stekker uit het stopcontact trekken of de zekering uitschakelen.

2. Apparaat reinigen.
3. Deuren van het apparaat open laten.

Schoonmaken van het apparaat



Attentie

- Gebruik geen schoonmaak of oplosmiddelen die zand, chloride of zuren bevatten.
- Geen schurende of krassende sponsjes gebruiken.
Op de metalen oppervlakken kan corrosie ontstaan.
- De legplateaus en voorraadvakken mogen niet in de afwasmachine gereinigd worden.
Ze kunnen vervormen!

Het reinigingswater mag niet in de volgende gedeelten komen:

- Bedieningselementen
- Verlichting
- Ventilatieopeningen
- Openingen in de scheidingsplaat

Ga als volgt te werk:

1. De stekker uit het stopcontact trekken of de zekering uitschakelen.
2. Diepvrieswaren verwijderen en bewaren op een koele plaats.
De koude-accu (indien aanwezig) op de levensmiddelen leggen.

3. Het spoelwater mag niet in de bedieningselementen, verlichting, ventilatieopeningen of in de openingen van de scheidingsplaat komen!

Het apparaat schoonmaken met een zachte doek en lauw water met een scheutje pH-neutraal afwasmiddel.

4. Deurafdichting alleen met schoon water schoonmaken en grondig droogwrijven.
5. Na het schoonmaken het apparaat weer aansluiten.
6. Diepvrieswaren opnieuw in het diepvriesvak leggen.

Uitvoering

Voor het reinigen kunnen alle variabele onderdelen van het apparaat worden verwijderd.

Legplateaus uit de deur nemen

Afb. **3**

Legplateaus optillen en verwijderen.

Glasplateaus eruit halen

De glasplateaus naar voren trekken en verwijderen.

Reservoir verwijderen

Afb. **8**

Reservoir tot aan de aanslag uittrekken, vooraan optillen en verwijderen.

Diepvrieslade verwijderen

Afb. **9**

Diepvriesladen tot aan de aanslag uittrekken, vooraan optillen en verwijderen.

Verlichting (LED)

Het apparaat is voorzien van een onderhoudsvrije LED verlichting.

Reparaties aan deze verlichting mogen alleen door de Servicedienst of een erkend vakman worden uitgevoerd.

Energie besparen

- Het apparaat in een droge, goed te ventileren ruimte plaatsen! Het apparaat niet direct in de zon of in de buurt van een warmtebron plaatsen zoals een verwarmingsradiator of een fornuis.
Gebruik eventueel een isolatieplaat.
- Warme gerechten en dranken eerst laten afkoelen, daarna in het apparaat plaatsen.
- Diepvrieswaren in de koelruimte leggen om ze te ontdooien en de kou van de diepvrieswaren gebruiken om andere levensmiddelen te koelen.
- Deuren van het apparaat zo kort mogelijk openen.
- Voor een zo laag mogelijk energieverbruik: aan de zijkanten enige afstand tot de wand aanhouden.
- De ordening van de uitrustingsdelen heeft geen invloed op de energieopname van het apparaat.

Bedrijfsgeluiden

Heel normale geluiden

Aanwijzing

Als het supervriezen is ingeschakeld, kunnen de bedrijfsgeluiden toenemen.

Brommen

De motoren lopen (bijv. koelaggregaten, ventilator).

Borrelen, zoemen of gorgelen

Koelmiddel stroomt door de buizen.

Klikgeluiden

Motor, schakelaar of magneetventielen schakelen in/uit.

Knakkende geluiden

Het automatische ontdooisysteem treedt in werking.

Voorkomen van geluiden

Het apparaat staat niet waterpas

Het apparaat met behulp van een waterpas stellen. Gebruik hiervoor de schroefvoetjes of leg iets onder het apparaat.

Het apparaat staat tegen een ander meubel of apparaat

Het apparaat van het meubel of apparaat ernaast wegschuiven.

Reservoirs of draagplateaus wiebelen of klemmen

Controleer de delen die eruit gehaald kunnen worden en zet ze eventueel opnieuw in het apparaat.

Flessen of serviesgoed raken elkaar

De flessen of het serviesgoed los van elkaar zetten.

Kleine storingen zelf verhelpen

Voordat u de hulp van de Servicedienst inroept:

Controleer eerst of u aan de hand van de volgende punten de storing kunt verhelpen.

Als u om een monteur vraagt, en het blijkt dat hij alleen maar een advies (bijv. over de bediening of het onderhoud van het apparaat) hoeft te geven om de storing te verhelpen, dan moet u, ook in de garantietijd, de volledige kosten van dat bezoek betalen!

Storing	Eventuele oorzaak	Oplossing
De temperatuur wijkt erg af van de instelling.		In sommige gevallen is het voldoende om het apparaat gedurende 5 minuten uit te schakelen. Als de temperatuur te warm is: na enkele uren controleren of de temperatuur de temperatuurinstelling genaderd is. Als de temperatuur te koud is: de volgende dag de temperatuur nogmaals controleren.
Het is te koud in het koelcompartiment of in het koelvak.		Stel een hogere temperatuur voor het koelcompartiment in. Temperatuurregelaar voor het koelvak omlaag schuiven. Afb. 6
De temperatuur in het diepvriescompartiment is te hoog.	De deur van het apparaat werd te vaak geopend.	Deur van het apparaat niet onnodig openen.
	De be- en ontluichtingsopeningen zijn afgedekt.	Afdekkingen verwijderen.
	Er zijn grotere hoeveelheden verse levensmiddelen ingevroren.	Invriescapaciteit niet overschrijden.
Het apparaat koelt niet, de temperatuur-indicatie en de verlichting branden.	Het presentatielicht is ingeschakeld.	Alarmtoets, afb. 4 /5, gedurende 10 seconden ingedrukt houden tot een bevestigingssignaal te horen is. Na een tijdje controleren of het apparaat koelt.
De zijwanden van het apparaat zijn warm.	In de zijwanden lopen buizen die tijdens het koelproces warm worden.	Dat is normaal voor het apparaat, en geen storing. Meubels die tegen het apparaat staan, worden niet beschadigd door deze warmte.

Storing	Eventuele oorzaak	Oplossing
De verlichting functioneert niet.	De LED verlichting is kapot.	Zie hoofdstuk „Verlichting (LED)”.
	De deur stond te lang open. De verlichting wordt na ca. 10 minuten uitgeschakeld.	Na het sluiten en openen van de deur brandt de verlichting weer.
Geen enkele indicatie brandt.	Stroomuitval; de zekering is uitgeschakeld; de stekker zit niet goed in het stopcontact.	Stekker in het stopcontact steken. Controleer of er stroom is. Controleer de zekeringen.
De deur van de diepvriesruimte stond te lang open; de temperatuur wordt niet meer bereikt.	Er zit zo veel ijs op de verdamper dat het NoFrost-systeem niet meer volautomatisch ontdooit.	<p>Om de verdamper te ontdooien: de laden met diepvrieswaren eruit halen en goed geïsoleerd op een koele plaats bewaren.</p> <p>Apparaat uitschakelen en van de wand wegschuiven. Deur van het apparaat open laten.</p> <p>Na ca. 20 minuten begint het dooiwater in de dooiwateropvangschaal aan de achterwand van het apparaat te lopen.</p> <p>Om te voorkomen dat de dooiwateropvangschaal overloopt: het dooiwater met een spons opnemen.</p> <p>Als er geen dooiwater meer in de opvangschaal loopt, is de verdamper ontdooid. Binnenkant van de diepvriesruimte schoonmaken. Het apparaat weer in werking stellen.</p>
Automatisch supervriezen schakelt niet in.		Het apparaat beslist zelfstandig of het automatische supervriezen nodig is en schakelt deze functie automatisch in of uit.

Zelftest apparaat

Het apparaat beschikt over een automatisch zelftestprogramma dat de oorzaken van storingen aangeeft die alleen door de Servicedienst verholpen kunnen worden.

Zelftest starten

1. Apparaat uitschakelen en 5 minuten wachten.
2. Apparaat inschakelen en binnen de eerste 10 seconden de insteltoets “_” gedurende 3-5 seconden ingedrukt houden, tot er een geluidssignaal klinkt.

Het zelftestprogramma start.

Terwijl de zelftest wordt uitgevoerd, klinkt er een lang geluidssignaal.

Wanneer de zelftest is voltooid en er tweemaal een geluidssignaal klinkt, is uw apparaat in orde.

Als er 5 geluidssignalen klinken, is er sprake van een fout. Neem contact op met de klantenservice.

Zelftest apparaat beëindigen

Na afloop van het programma schakelt het apparaat weer over op het normale gebruik.

Servicedienst, product-/fabricagenummer en technische gegevens

Servicedienst

Als u vragen hebt, een storing aan het apparaat niet zelf kunt verhelpen of als het apparaat moet worden gerepareerd, neem dan contact op met onze servicedienst.

Veel problemen kunt u via de informatie voor het verhelpen van storingen in deze gebruiksaanwijzing of op onze website zelf verhelpen. Als dit niet het geval is, neem dan contact op met onze servicedienst.

We vinden altijd een passende oplossing en proberen onnodig bezoek van de servicetechnicus te vermijden.

We zorgen ervoor dat het apparaat zowel binnen de garantieperiode als na het verstrijken van de fabrieksgarantie met originele reserveonderdelen door geschoolde servicetechnici wordt gerepareerd.

Om veiligheidsredenen mag alleen geschoold vakpersoneel reparaties aan het apparaat uitvoeren. De garantieclaim vervalt indien reparaties of ingrepen worden uitgevoerd door personen die daartoe niet door ons zijn gemachtigd, dan wel indien onze apparaten worden voorzien van vervangende onderdelen, aanvullende onderdelen of accessoires die geen originele onderdelen zijn en daardoor een defect wordt veroorzaakt.

Originele vervangende onderdelen die relevant zijn voor de werking in overeenstemming met de desbetreffende Ecodesign-verordening kunt u voor de duur van ten minste 10 jaar vanaf het moment van in de handel brengen van het apparaat binnen de Europese Economische Ruimte bij onze servicedienst verkrijgen.

Aanwijzing

Het inschakelen van de servicedienst is in het kader van de plaatselijk geldende fabrieksgarantievoorwaarden gratis. De minimumduur van de garantie (fabrieksgarantie voor particuliere gebruikers) in de Europese Economische Ruimte bedraagt 2 jaar (behalve in Denemarken en Zweden waar de duur 1 jaar bedraagt) in overeenstemming met de geldende plaatselijke garantievoorwaarden. De garantievoorwaarden doen geen afbreuk aan eventuele andere rechten of claims die u op grond van het plaatselijke recht heeft.

Gedetailleerde informatie over de garantieperiode en garantievoorwaarden in uw land kunt u opvragen bij onze servicedienst, uw dealer of op onze website.

Als u contact opneemt met de servicedienst, hebt u het productienummer (E-Nr.) en het fabricagenummer (FD) van het apparaat nodig.

De contactgegevens van de servicedienst vindt u in de meegeleverde servicedienstlijst of op onze website.

Productnummer (E-Nr.) en productienummer (FD)

Het productnummer (E-Nr.) en het productienummer (FD) vindt u op het typeplaatje van het apparaat. Afb. 12

Om uw apparaatgegevens en de servicedienst-telefoonnummers snel terug te kunnen vinden, kunt u de gegevens noteren.

Technische gegevens

Koelmiddel, netto inhoud van het apparaat en andere technische gegevens vindt u op het typeplaatje. Afb. 12

Overige informatie over uw model vindt u op het internet onder <https://www.bsh-group.com/energylabel> (geldt alleen voor landen in de Europese economische ruimte). Dit webadres is bevat een link naar de officiële EU-productdatabase EPREL, waarvan de URL ten tijde van het drukken nog niet was gepubliceerd. Volg dan de aanwijzingen bij het zoeken naar het model op. De modelidentificatie bestaat uit het teken voor de slash van het E-nummer (E-Nr.) op de typeplaat. Alternatief vindt u de modelidentificatie ook in de eerste regel van het EU-energielabel.

Verzoek om reparatie en advies bij storingen

De contactgegevens in alle landen vindt u in de bijgesloten lijst met Servicedienstadressen.

NL 088 424 4020

B 070 222 142

Υποδείξεις ασφαλείας και προειδοποιητικές υποδείξεις

Προτού θέσετε τη συσκευή σε λειτουργία

Διαβάστε με προσοχή τις οδηγίες χρήσης και τοποθέτησης! Αυτές περιέχουν σημαντικές πληροφορίες για την εγκατάσταση, τη χρήση και τη συντήρηση της συσκευής.

Ο κατασκευαστής δεν αναλαμβάνει καμία ευθύνη για τυχόν βλάβες, αν δεν προσεχθούν οι υποδείξεις και προειδοποιήσεις που δίνονται στις οδηγίες χρήσης. Φυλάξτε όλα τα έγγραφα αυτά για μετέπειτα χρήση και κάποιον τυχόν μετέπειτα χρήστη.

Τεχνική ασφάλεια



Κίνδυνος πυρκαγιάς

Στους σωλήνες του κυκλώματος ψύξης ρέει σε μικρή ποσότητα το φιλικό προς το περιβάλλον αλλά εύφλεκτο ψυκτικό μέσο (R600a). Αυτό δεν είναι επιβλαβές για το στρώμα του όζοντος και δεν ενισχύει το φαινόμενο του θερμοκηπίου. Εάν εξέλθει ψυκτικό μέσο, μπορεί να τραυματίσει τα μάτια ή να αναφλεγεί.

Σε περίπτωση ζημιάς:

- αποφεύγετε την ανοιχτή φλόγα ή πηγές ανάφλεξης,
- αερίζετε για μερικά λεπτά καλά τον χώρο,
- θέτετε τη συσκευή εκτός λειτουργίας και τραβάτε το φως από την πρίζα,
- Καλέστε την Υπηρεσία τεχνικής εξυπηρέτησης των πελατών μας.

Όσο περισσότερο ψυκτικό μέσο περιέχει μία συσκευή, τόσο μεγαλύτερος πρέπει να είναι ο χώρος, μέσα στον οποίο βρίσκεται αυτή. Σε πολύ μικρούς χώρους είναι δυνατό σε περίπτωση διαρροής ψυκτικού μέσου να σχηματιστεί εύφλεκτο μίγμα αερίου-αέρα. Ανά 8 g του ψυκτικού μέσου πρέπει να υπολογιστεί τουλάχιστον 1 m³ χώρου τοποθέτησης. Την ποσότητα του ψυκτικού μέσου της συσκευής σας θα την βρείτε στην πινακίδα τύπου στο εσωτερικό της συσκευής σας.

Κατά την τοποθέτηση της συσκευής προσέξτε, να μη μαγκωθεί ή να μην τσακιστεί το καλώδιο σύνδεσης.

Όταν το καλώδιο σύνδεσης αυτής της συσκευής υποστεί ζημιά, πρέπει να αντικατασταθεί από τον κατασκευαστή, την υπηρεσία εξυπηρέτησης πελατών ή από ένα αντίστοιχα ειδικευμένο άτομο. Οι μη ενδεδειγμένες εγκαταστάσεις και επισκευές μπορούν να θέσουν τον χρήστη σε σοβαρό κίνδυνο.

Οι επισκευές επιτρέπεται να εκτελούνται μόνον από τον κατασκευαστή, την υπηρεσία τεχνικής εξυπηρέτησης πελατών ή παρόμοια καταρτισμένο άτομο.

Επιτρέπεται να χρησιμοποιούνται μόνον γνήσια εξαρτήματα του κατασκευαστή. Μόνο για αυτά τα εξαρτήματα

ο κατασκευαστής εγγυάται, ότι αυτά πληρούν τις απαιτήσεις ασφαλείας.

Μη χρησιμοποιείτε πολύμπριζα, καλώδια επέκτασης (παλαντζές) ή προσαρμογείς.



Κίνδυνος πυρκαγιάς

Τα φορητά πολύμπριζα ή τα φορητά τροφοδοτικά μπορεί να υπερθερμανθούν και να προκαλέσουν πυρκαγιά. Μην τοποθετείτε κανένα φορητό πολύμπριζο ή φορητό τροφοδοτικό πίσω από την συσκευή.

Κατά τη χρήση

- Μη χρησιμοποιήσετε ποτέ ηλεκτρικές συσκευές εντός της συσκευής (π.χ. θερμάστρες, ηλεκτρικές παγομηχανές κτλ.). Κίνδυνος έκρηξης!
- Ποτέ μη χρησιμοποιείτε για την απόψυξη ή τον καθαρισμό της συσκευής ατμοκαθαριστή! Ο ατμός μπορεί να διεισδύσει σε ηλεκτρικά μέρη και να προκαλέσει βραχυκύκλωμα. Κίνδυνος ηλεκτροπληξίας!
- Εκτός από τις οδηγίες του κατασκευαστή μη λαμβάνετε κανένα πρόσθετο μέτρο, για να επιταχύνετε την απόψυξη. Κίνδυνος έκρηξης!
- Μη χρησιμοποιείτε μυτερά ή αιχμηρά αντικείμενα, για την αφαίρεση πάχνης και στρωμάτων πάγου. Θα μπορούσατε να προκαλέσετε έτσι ζημιά στους σωλήνες του ψυκτικού μέσου. Το εκτοξευόμενο προς τα έξω ψυκτικό μέσο μπορεί να αναφλεγεί ή να οδηγήσει σε τραυματισμούς των ματιών.
- Μην αποθηκεύετε μέσα στη συσκευή προϊόντα με εύφλεκτα προωθητικά αέρια (π.χ. κουτιά σπρέι) και εκρηκτικές ύλες. Κίνδυνος έκρηξης!

- Μη χρησιμοποιείτε τις βάσεις, τα συρταρωτά εξαρτήματα, τις πόρτες κτλ. ως σκαλοπάτια ή στηρίγματα.
- Για την απόψυξη και τον καθαρισμό τραβήξτε το φιν από την πρίζα ή κατεβάστε την ασφάλεια. Τραβήξτε από το φιν, όχι από το καλώδιο σύνδεσης στο δίκτυο.
- Οινοπνευματώδη ποτά με μεγάλο ποσοστό περιεκτικότητας σε αλκοόλη πρέπει να αποθηκεύονται μόνον καλά κλεισμένα και σε όρθια θέση.
- Μη λερώσετε με λάδι ή λίπος τα πλαστικά μέρη και την τσιμούχα της πόρτας. Διαφορετικά τα πλαστικά μέρη και η τσιμούχα της πόρτας γίνονται πορώδη.
- Μην καλύπτετε και μην τοποθετείτε ποτέ αντικείμενα μπροστά από τα ανοίγματα αερισμού και εξαερισμού της συσκευής.
- Μην αποθηκεύετε στον χώρο κατάψυξης υγρά σε φιάλες και κουτιά (ιδιαίτερα ανθρακούχα ποτά). Οι φιάλες και τα κουτιά μπορούν να σπάσουν!
- Μη βάζετε ποτέ στο στόμα σας κατεψυγμένα τρόφιμα αμέσως μετά την αφαίρεσή τους από τον χώρο κατάψυξης.
Κίνδυνος κρουοπαγημάτων!

■ **Αποφυγή κινδύνων για παιδιά και άτομα που βρίσκονται σε κίνδυνο:**

Σε κίνδυνο βρίσκονται τα παιδιά και άτομα με περιορισμένες σωματικές και φυσικές ικανότητες ή με περιορισμένη αντίληψη καθώς και άτομα, τα οποία δεν έχουν επαρκείς γνώσεις για τον ασφαλή χειρισμό της συσκευής.

Βεβαιωθείτε, ότι τα παιδιά και τα ευάλωτα άτομα έχουν κατανοήσει τους κινδύνους.

Κάποιο άτομο υπεύθυνο για την ασφάλεια πρέπει να επιβλέπει ή να καθοδηγεί στη συσκευή τα παιδιά και τα άτομα που βρίσκονται σε κίνδυνο.

Μόνο παιδιά άνω των 8 ετών επιτρέπεται να χρησιμοποιούν τη συσκευή.

Κατά τον καθαρισμό και τη συντήρηση τα παιδιά πρέπει να επιβλέπονται.

Μην αφήνετε ποτέ να παίζουν τα παιδιά με τη συσκευή.

- Αποφεύγετε να κρατάτε για μεγάλο διάστημα στα χέρια σας κατεψυγμένα τρόφιμα, πάγο ή τους σωλήνες του εξατμιστή κτλ.

Κίνδυνος κρουοπαγημάτων!

Παιδιά στο νοικοκυριό

- Μην αφήσετε να περιέλθουν στα χέρια παιδιών η συσκευασία και τα μέρη της. Υπάρχει κίνδυνος ασφυξίας από τα χαρτόνια που διπλώνουν και τα λεπτά πλαστικά φύλλα!
- Η συσκευή δεν είναι παιχνίδι για παιδιά!
- Σε συσκευή με κλειδαριά πόρτας: Φυλάτε το κλειδί σε μέρος απρόσιτο για τα παιδιά!

Γενικές διατάξεις

Η συσκευή είναι κατάλληλη

- για την ψύξη και την κατάψυξη τροφίμων,
- για την παρασκευή παγοκύβων (παγάκια).

Η παρούσα συσκευή προορίζεται για οικιακή χρήση στον ιδιωτικό τομέα και σε σπιτικό περιβάλλον.

Ο ψυκτικός κύκλος έχει υποβληθεί σε έλεγχο στεγανότητας.

Η παρούσα συσκευή ανταποκρίνεται στις σχετικές διατάξεις ασφαλείας για ηλεκτρικές συσκευές και φέρει αντιπαρασιτική προστασία.

Αυτή η συσκευή προορίζεται για χρήση μέχρι ένα μέγιστο ύψος 2.000 μέτρων πάνω από την επιφάνεια της θάλασσας.

Υποδείξεις απόσυρσης

Απόσυρση της συσκευασίας

Η συσκευασία προστατεύει τη συσκευή σας από ζημιές κατά τη μεταφορά. Όλα τα χρησιμοποιούμενα υλικά συσκευασίας είναι αβλαβή για το περιβάλλον και μπορούν να ξαναχρησιμοποιηθούν. Παρακαλούμε να συντελέσετε κι εσείς στην προστασία του περιβάλλοντος και ν' αποσύρετε τη συσκευασία με τρόπο αβλαβή για το περιβάλλον.

Για τους επίκαιρους τρόπους απόσυρσης παρακαλείσθε να ζητήσετε πληροφορίες από το ειδικό κατάστημα, από το οποίο αγοράσατε τη συσκευή ή από τη Δημοτική ή Κοινοτική Αρχή της περιοχής σας.

Απόσυρση της παλιάς συσκευής

Οι παλιές συσκευές δεν αποτελούν άχρηστα απορρίμματα! Με την απόσυρσή τους σύμφωνα με τους κανονισμούς για την προστασία του περιβάλλοντος μπορούν να επαναποκτηθούν πολύτιμες πρώτες ύλες.



Αυτή η συσκευή χαρακτηρίζεται σύμφωνα με την ευρωπαϊκή οδηγία 2012/19/ΕΕ περί ηλεκτρικών και ηλεκτρονικών συσκευών (waste electrical and electronic equipment - WEEE).

Η οδηγία προκαθορίζει τα πλαίσια για μια απόσυρση και αξιοποίηση των παλιών συσκευών με ισχύ σ' όλη την ΕΕ.

Προειδοποίηση

Σε παλιές συσκευές που δεν χρησιμοποιούνται πλέον

1. Τραβάτε το φισ από την πρίζα.
2. Κόψτε το καλώδιο σύνδεσης στο δίκτυο του ρεύματος και απομακρύνετε το μαζί με το φισ.
3. Μη βγάλετε τα ράφια και τα δοχεία, ώστε να μην μπορούν να μπουν εύκολα μέσα στη συσκευή τα παιδιά!
4. Μην αφήνετε τα παιδιά να παίζουν με την άχρηστη παλιά συσκευή. Κίνδυνος ασφυξίας!

Οι ψυκτικές συσκευές περιέχουν ψυκτικά μέσα και στη μόνωση αέρια. Τα ψυκτικά μέσα και τα αέρια απαιτούν απόσυρση από τον ειδικό. Προσέξτε να μην καταστραφούν οι σωληνώσεις της κυκλοφορίας του ψυκτικού μέσου, μέχρι να παραληφθεί αυτή για την ανάλογη, αβλαβή για το περιβάλλον απόσυρση.

Συνοδεύουν τη συσκευή

Μετά το ξεπακετάρισμα ελέγξτε όλα τα μέρη για ενδεχόμενες ζημιές μεταφοράς.

Σε περίπτωση παραπόνων απευθυνθείτε στο κατάστημα, από το οποίο αγοράσατε τη συσκευή ή στην υπηρεσία τεχνικής εξυπηρέτησης των πελατών μας.

Η παράδοση αποτελείται από τα εξής μέρη:

- Ανεξάρτητη συσκευή
- Εξοπλισμός (ανάλογα με το μοντέλο)
- Σακούλα με υλικά τοποθέτησης
- Οδηγίες χρήσης
- Οδηγίες τοποθέτησης
- Φυλλάδιο με τις υπηρεσίες τεχνικής εξυπηρέτησης πελατών
- Επισυναπτόμενο φύλλο εγγύησης
- Πληροφορίες σχετικά με την κατανάλωση ενέργειας και τους θορύβους

Τόπος τοποθέτησης

Ως τόπος τοποθέτησης είναι κατάλληλος κάθε στεγνός, αεριζόμενος χώρος.

Ο χώρος τοποθέτησης δεν πρέπει να είναι άμεσα εκτεθειμένος στην ηλιακή ακτινοβολία ούτε να βρίσκεται κοντά σε πηγή θερμότητας όπως κουζίνα, καλοριφέρ κτλ. Αν η τοποθέτηση δίπλα σε πηγή θερμότητας είναι αναπόφευκτη, χρησιμοποιήστε κατάλληλη μονωτική πλάκα ή τηρήστε τις ακόλουθες ελάχιστες αποστάσεις από την πηγή θερμότητας:

- Από ηλεκτρικές κουζίνες και κουζίνες αερίου 3 cm.
- Από κουζίνες πετρελαίου ή κάρβουνου 30 cm.

Το δάπεδο στον τόπο τοποθέτησης δεν επιτρέπεται να υποχωρεί, ενισχύστε ενδεχομένως το δάπεδο. Αντισταθμίστε ενδεχόμενες ανωμαλίες του δαπέδου τοποθετώντας κάτω από τη συσκευή κατάλληλο υπόθεμα.

Απόσταση από τον τοίχο

Τοποθετήστε τη συσκευή έτσι, ώστε να εξασφαλίζεται μια γωνία ανοίγματος της πόρτας 90°.

Προσέχετε τη θερμοκρασία και τον αερισμό του χώρου

Θερμοκρασία δωματίου

Η συσκευή είναι κατασκευασμένη για συγκεκριμένη κατηγορία κλίματος. Ανάλογα με την κατηγορία κλίματος η συσκευή μπορεί να λειτουργήσει στις ακόλουθες θερμοκρασίες δωματίου.

Η κατηγορία κλίματος υπάρχει στην πινακίδα τύπου της συσκευής. Εικόνα **12**

Κατηγορία κλίματος	Επιτρεπτή θερμοκρασία χώρου
SN	+10 °C έως 32 °C
N	+16 °C έως 32 °C
ST	+16 °C έως 38 °C
T	+16 °C έως 43 °C

Υπόδειξη

Η συσκευή λειτουργεί σωστά εντός των ορίων θερμοκρασίας περιβάλλοντος της αναφερόμενης κλιματικής κλάσης. Αν κάποια συσκευή της κλιματικής κλάσης SN λειτουργεί σε χαμηλότερες θερμοκρασίες περιβάλλοντος, δεν μπορούν να αποκλειστούν ζημιές στη συσκευή μέχρι τη θερμοκρασία των +5 °C.

Αερισμός

Εικόνα 2

Ο αέρας στο οπίσθιο και τα πλαϊνά τοιχώματα της συσκευής ζεσταίνεται. Ο ζεσταμένος αέρας πρέπει να μπορεί να διαφεύγει ελεύθερα. Διαφορετικά το ψυκτικό μηχανήμα πρέπει να λειτουργήσει με μεγαλύτερη ισχύ, πράγμα το οποίο αυξάνει την κατανάλωση του ρεύματος. Γι' αυτό: Μην καλύπτετε ποτέ ούτε να τοποθετείτε αντικείμενα μπροστά από τ' ανοίγματα αερισμού και εξαερισμού!

Σύνδεση της συσκευής

Μετά την τοποθέτηση της συσκευής περιμένετε τουλάχιστον 1 ώρα, μέχρι να θέσετε τη συσκευή σε λειτουργία. Κατά τη μεταφορά μπορεί να συμβεί να μεταβεί το λάδι, που περιέχεται στον συμπυκνωτή, στο ψυκτικό σύστημα.

Πριν τη θέση για πρώτη φορά σε λειτουργία καθαρίστε τον εσωτερικό χώρο της συσκευής (βλ. Καθαρισμός της συσκευής).

Ηλεκτρική σύνδεση

Η πρίζα πρέπει να βρίσκεται κοντά στη συσκευή και να είναι προσιτή επίσης μετά την εγκατάσταση της συσκευής.

Προειδοποίηση

Κίνδυνος ηλεκτροπληξίας!

Σε περίπτωση που το μήκος του καλωδίου σύνδεσης δεν επαρκεί, μη χρησιμοποιήσετε σε καμία περίπτωση πολύμπριζα ή καλώδια επέκτασης (παλαντζές). Σε αυτή την περίπτωση ελάτε σε επαφή με την υπηρεσία εξυπηρέτησης πελατών για εναλλακτικές λύσεις.

Η συσκευή αντιστοιχεί στην κατηγορία προστασίας I. Συνδέστε τη συσκευή σε εναλλασσόμενο ρεύμα 220–240 V/ 50 Hz μέσω μιας γειωμένης πρίζας, εγκατεστημένης σύμφωνα με τις προδιαγραφές. Η πρίζα πρέπει να είναι ασφαλισμένη με ασφάλεια 10 έως 16 A.

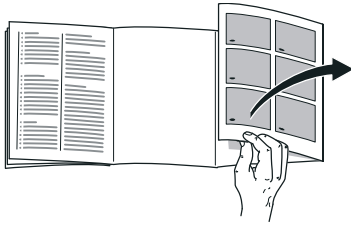
Σε συσκευές, οι οποίες λειτουργούν σε μη ευρωπαϊκές χώρες, ελέγξτε, εάν η τάση και το είδος ρεύματος που αναφέρονται, ταυτίζονται με τις τιμές του δικτύου σας. Αυτά τα στοιχεία θα τα βρείτε στην πινακίδα τύπου, εικόνα 12.

Προειδοποίηση

Η συσκευή δεν επιτρέπεται σε καμία περίπτωση να συνδεθεί σε ηλεκτρονικές πρίζες εξοικονόμησης ενέργειας.

Για τη χρήση των συσκευών μας μπορούν να χρησιμοποιηθούν μετατροπείς δικτύου και μετατροπείς ημιτόνου. Μετατροπείς δικτύου χρησιμοποιούνται στις φωτοβολταϊκές εγκαταστάσεις, οι οποίες συνδέονται απευθείας στο δημόσιο ηλεκτρικό δίκτυο. Σε μεμονωμένες εφαρμογές (π.χ. σε πλοία ή ορεινά καταφύγια και κατοικίες), οι οποίες δεν έχουν σύνδεση με το δημόσιο δίκτυο του ρεύματος πρέπει να χρησιμοποιούνται μετατροπείς ημιτόνου.

Γνωρίστε τη συσκευή



Παρακαλούμε, ανοίξτε την τελευταία σελίδα με τις απεικονίσεις. Αυτές οι οδηγίες χρήσης ισχύουν για περισσότερα μοντέλα.

Ο εξοπλισμός των μοντέλων μπορεί να ποικίλλει.

Οι απεικονίσεις είναι δυνατόν να διαφέρουν.

Εικόνα **1**

* όχι σε όλα τα μοντέλα

- A Χώρος συντήρησης
- B Χώρος κατάψυξης

- 1-8 Στοιχεία χειρισμού
- 9* Διαχώρισμα για βούτυρο και τυρί
- 10 Ράφι για μικρές φιάλες
- 11 Ράφι για μεγάλες φιάλες
- 12 Φωτισμός
- 13* Ράφι φιαλών
- 14 Χώρος ψυχρής αποθήκευσης
- 15 Δοχείο λαχανικών με ρυθμιστή υγρασίας
- 16 Δοχείο κατεψυγμένων τροφίμων

Στοιχεία χειρισμού

Εικόνα **4**

* όχι σε όλα τα μοντέλα

- 1 **Πεδίο ενδείξεων Χώρος συντήρησης**
- 2 **Πεδίο ενδείξεων Χώρος κατάψυξης**
- 3 **Λυχνία ένδειξης χώρου κατάψυξης**
Οι αριθμοί στη φωτεινή ράβδο αντιστοιχούν σε θερμοκρασίες του χώρου κατάψυξης σε °C.
- 4 **Λειτουργία κλειδώματος πλήκτρο "lock"**
Όταν έχει ενεργοποιηθεί αυτή η λειτουργία, δεν είναι πλέον δυνατές ρυθμίσεις μέσω των στοιχείων χειρισμού.
- 5 **Πλήκτρο συναγερμού**
Χρησιμεύει για την απενεργοποίηση του προειδοποιητικού ηχητικού σήματος (βλ. Λειτουργία συναγερμού).
- 6 **Πλήκτρα ρύθμισης**
Με τα πλήκτρα "+" και "-" μπορείτε να ρυθμίσετε τη θερμοκρασία του χώρου συντήρησης και κατάψυξης. Επιπλέον μπορούν οι ειδικές λειτουργίες να ενεργοποιηθούν και να απενεργοποιηθούν.
- 7 **Πλήκτρο επιλογής περιοχής συσκευής**
Για να μπορείτε να κάνετε ρυθμίσεις για μια περιοχή της συσκευής, πατήστε επανειλημμένα το πλήκτρο επιλογής.
- 8 **Ένδειξη θερμοκρασίας χώρου συντήρησης**
Οι αριθμοί αντιστοιχούν στις ρυθμισμένες θερμοκρασίες του χώρου συντήρησης σε °C.

Ενεργοποίηση της συσκευής

1. Βάλτε πρώτα το φινις στη σύνδεση στην πίσω πλευρά της συσκευής. Ελέγξτε, αν το φινις είναι τοποθετημένο πλήρως μέσα στην πρίζα.
2. Βάλτε το άλλο άκρο του καλωδίου στην πρίζα.

Η συσκευή είναι τώρα ενεργοποιημένη και ηχεί ένα προειδοποιητικό σήμα.

Πατήστε το πλήκτρο alarm off, για να απενεργοποιήσετε το προειδοποιητικό ηχητικό σήμα.

Η ένδειξη alarm off σβήνει, μόλις η συσκευή φθάσει στη ρυθμισμένη θερμοκρασία.

Οι προρυθμισμένες θερμοκρασίες επιτυγχάνονται μετά από περισσότερες ώρες. Μην τοποθετήσετε νωρίτερα τρόφιμα μέσα στη συσκευή.

Από το εργοστάσιο συνιστώνται οι ακόλουθες θερμοκρασίες:

- Χώρος κατάψυξης: -18 °C
- Χώρος συντήρησης: +4 °C

Υποδείξεις σχετικά με τη λειτουργία

- Μετά την ενεργοποίηση μπορεί να χρειαστούν αρκετές ώρες, μέχρι να επιτευχθούν οι ρυθμισμένες θερμοκρασίες.
- Χάρη στο υπεραυτόματο σύστημα NoFrost ο χώρος κατάψυξης παραμένει χωρίς πάγο. Μια απόψυξη δεν είναι πλέον απαραίτητη.

- Σε περίπτωση που η πόρτα δεν ξαναανοίγει αμέσως μετά το κλείσιμο, περιμένετε μια στιγμή, μέχρι να αντισταθμιστεί η υποπίεση που προέκυψε.
- Οι μετωπικές πλευρές και τα πλευρικά τοιχώματα του περιβλήματος θερμαίνονται εν μέρει ελαφρά. Αυτό εμποδίζει το σχηματισμό νερού συμπύκνωσης.

Ρύθμιση θερμοκρασίας

Εικόνα 4

Χώρος ψύξης

Η θερμοκρασία μπορεί να ρυθμιστεί από +2 °C έως +8 °C.

1. Επιλέξτε το χώρο ψύξης με το πλήκτρο °C.
2. Πατήστε τα πλήκτρα +/- τόσες φορές, μέχρι να εμφανιστεί η επιθυμητή θερμοκρασία.

Τα ευαίσθητα τρόφιμα δεν πρέπει να αποθηκεύονται σε θερμοκρασία μεγαλύτερη από +4 °C.

Χώρος κατάψυξης

Η θερμοκρασία μπορεί να ρυθμιστεί από -16 °C έως -24 °C.

1. Επιλέξτε το χώρο κατάψυξης με το πλήκτρο °C.
2. Πατήστε τα πλήκτρα +/- τόσες φορές, μέχρι να εμφανιστεί η επιθυμητή θερμοκρασία.

Ειδικές λειτουργίες

Εικόνα **4**

Λειτουργία eco

Με τη λειτουργία eco αλλάζετε τη ρύθμιση της συσκευής στην λειτουργία οικονομίας ενέργειας.

1. Επιλέξτε τον χώρο συντήρησης ή τον χώρο κατάψυξης με τα πλήκτρα επιλογής.
2. Πιέστε τόσες φορές το +, μέχρι να ανάψει η ένδειξη “eco”.

Η συσκευή ρυθμίζει αυτόματα τις ακόλουθες θερμοκρασίες:

- Χώρος συντήρησης: +8 °C
- Χώρος κατάψυξης: -16 °C

Λειτουργία κλειδώματος των πλήκτρων Lock (κλειδώμα)

Για την ενεργοποίηση και απενεργοποίηση του κλειδώματος των πλήκτρων, πατήστε το πλήκτρο lock για 5 δευτερόλεπτα.

Σε περίπτωση ενεργοποιημένης λειτουργίας ανάβει η ένδειξη lock.

Το πεδίο χειρισμού είναι τώρα προστατευμένο από αθέλητο χειρισμό.

Εξαίρεση του κλειδώματος των πλήκτρων:

Για την απενεργοποίηση του κλειδώματος των πλήκτρων μπορεί να πατηθεί το πλήκτρο lock.

Λειτουργία συναγερμού

Στις ακόλουθες περιπτώσεις μπορεί να ενεργοποιηθεί ο συναγερμός.

Συναγερμός πόρτας

Ο συναγερμός πόρτας ενεργοποιείται και η ένδειξη Συναγερμός **4/5** ανάβει, όταν η συσκευή είναι ανοιχτή για μεγάλο διάστημα. Με κλείσιμο της συσκευής απενεργοποιείται ξανά ο συναγερμός.

Συναγερμός θερμοκρασίας

Ένα διαλείπον σήμα ηχεί και ανάβει το πλήκτρο συναγερμού.

Ο συναγερμός θερμοκρασίας ενεργοποιείται, όταν η θερμοκρασία στον χώρο κατάψυξης είναι πολύ υψηλή και υπάρχει κίνδυνος για τα κατεψυγμένα τρόφιμα.

Χωρίς κίνδυνο για τα κατεψυγμένα τρόφιμα ο συναγερμός μπορεί να ενεργοποιηθεί:

- Κατά την αρχική θέση της συσκευής σε λειτουργία.
- Κατά την τοποθέτηση μεγάλων ποσοτήτων φρέσκων τροφίμων.

Υπόδειξη

Μην ξανακαταψύξετε τα μισοξεπαγωμένα ή τελείως ξεπαγωμένα κατεψυγμένα τρόφιμα. Μόνον αφού τα μαγειρέψετε, μπορείτε να καταψύξετε εκ νέου το έτοιμο φαγητό.

Μην εξαντλήσετε πλέον τη μέγιστη διάρκεια αποθήκευσης.

Απενεργοποίηση συναγερμού

Εικόνα **4**

Πατήστε το πλήκτρο alarm (συναγερμού) 5 για να απενεργοποιήσετε το προειδοποιητικό ηχητικό σήμα.

Ωφέλιμο περιεχόμενο

Τα στοιχεία για το ωφέλιμο περιεχόμενο θα τα βρείτε μέσα στη συσκευή σας στην πινακίδα τύπου. Εικόνα **12**

Πλήρης εκμετάλλευση της χωρητικότητας του χώρου κατάψυξης

Για να τοποθετήσετε τη μέγιστη ποσότητα κατεψυγμένων τροφίμων, μπορείτε να αφαιρέσετε τα δοχεία. Τότε μπορείτε να στοιβάξετε τα τρόφιμα απευθείας πάνω στο ράφι και στον πυθμένα του χώρου κατάψυξης.

Υπόδειξη

Αποφεύγετε την επαφή μεταξύ των τροφίμων και του οπίσθιου τοιχώματος. Διαφορετικά διαταράσσεται η ομαλή κυκλοφορία του αέρα.

Τρόφιμα ή συσκευασίες μπορεί να παγώσουν και να κολλήσουν με πάγο στο οπίσθιο τοίχωμα.

Αφαίρεση μερών εξοπλισμού

Τραβήξτε το δοχείο κατεψυγμένων τροφίμων μέχρι τέρμα προς τα έξω, ανασηκώστε το μπροστά και αφαιρέστε το. Εικόνα **9**

Χώρος συντήρησης

Ο χώρος συντήρησης είναι ο ιδανικός χώρος αποθήκευσης για κρέας, αλλαντικά, ψάρι, γαλακτοκομικά προϊόντα, αυγά, μαγειρεμένα φαγητά και αρτοσκευάσματα.

Κατά την αποθήκευση προσέχετε τα εξής

- Αποθηκεύετε φρέσκα, άθικτα τρόφιμα. Έτσι διατηρείται για μεγαλύτερο διάστημα η ποιότητα και η φρεσκάδα.
- Σε έτοιμα προϊόντα και τυποποιημένα τρόφιμα προσέξτε την ημερομηνία ανάλωσης ή την ημερομηνία λήξης που δίνεται από τον κατασκευαστή.
- Για να διατηρηθούν το άρωμα, το χρώμα και η φρεσκάδα τοποθετείτε τα τρόφιμα καλά συσκευασμένα ή καλυμμένα. Έτσι αποφεύγονται η ανάμειξη των γεύσεων και οι χρωματικές αλλοιώσεις των πλαστικών μερών στον χώρο συντήρησης.
- Αφήνετε τα ζεστά φαγητά και ποτά να κρυώσουν πρώτα και τα τοποθετείτε μετά μέσα στη συσκευή.

Υπόδειξη

Μην μπλοκάρετε τα ανοίγματα εξόδου αέρα με τρόφιμα, ώστε να μην εμποδίζεται η κυκλοφορία του αέρα. Τα τρόφιμα, τα οποία αποθηκεύονται άμεσα μπροστά από τα ανοίγματα εξόδου αέρα, μπορούν να παγώσουν από τον εξερχόμενο ψυχρό αέρα.

Προσέξτε τις ψυχρές ζώνες στο χώρο ψύξης

Λόγω της κυκλοφορίας του αέρα στο χώρο ψύξης προκύπτουν διαφορετικές ζώνες ψύξης:

- Οι ψυχρότερες ζώνες είναι μπροστά από τα ανοίγματα αερισμού και μέσα στον ψυχρό θάλαμο αποθήκευσης, εικόνα **11**/14.

Υπόδειξη

Αποθηκεύετε στις ψυχρότερες ζώνες ευαίσθητα τρόφιμα (π.χ. ψάρια, αλλαντικά, κρέας).

- Η θερμότερη ζώνη είναι στο επάνω μέρος της πόρτας.

Υπόδειξη

Στη θερμότερη ζώνη αποθηκεύετε π. χ. σκληρό τυρί και βούτυρο. Το σκληρό τυρί μπορεί να αναπτύξει έτσι περαιτέρω το άρωμά του, το βούτυρο παραμένει μαλακό.

Δοχείο λαχανικών με ρυθμιστή υγρασίας

Εικόνα **7**

Για να δημιουργηθεί το ιδανικό κλίμα αποθήκευσης για φρούτα και λαχανικά, μπορείτε να ρυθμίσετε την υγρασία του αέρα στο δοχείο λαχανικών:

- Κυρίως λαχανικά καθώς και σε μικτή φόρτωση ή μικρή φόρτωση – υψηλή υγρασία αέρα
- Κυρίως φρούτα καθώς και σε μεγάλη φόρτωση – χαμηλή υγρασία του αέρα

Υποδείξεις

- Για την ιδανική διατήρηση της ποιότητας και του αρώματός τους τα ευαίσθητα στο ψύχος φρούτα (π. χ. ανανάς, μπανάνες, παπάγια και εσπεριδοειδή) και λαχανικά (π. χ. μελιτζάνες, αγγούρια, κολοκύθια, πιπεριές, ντομάτες και πατάτες) θα πρέπει να αποθηκεύονται εκτός ψυγείου σε θερμοκρασίες περίπου +8 °C έως +12 °C.
- Ανάλογα με την ποσότητα και τα προς αποθήκευση τρόφιμα μπορεί να σχηματιστεί νερό συμπύκνωσης μέσα στο δοχείο λαχανικών. Απομακρύνετε το νερό συμπύκνωσης με στεγνό πανί και προσαρμόστε την υγρασία του αέρα στο δοχείο λαχανικών μέσω του ρυθμιστή υγρασίας.

Χώρος ψυχρής αποθήκευσης

Εικόνα **6**

Στον χώρο ψυχρής αποθήκευσης επικρατούν χαμηλότερες θερμοκρασίες απ' ό τι στον χώρο συντήρησης. Μπορούν επίσης να εμφανιστούν θερμοκρασίες κάτω των 0 °C.

Ιδανικός για την αποθήκευση ψαριών, κρέατος και αλλαντικών. Όχι για σαλάτες και λαχανικά και τρόφιμα ευαίσθητα στο ψύχος.

Η θερμοκρασία των ψυχρών θαλάμων αποθήκευσης μπορεί να μεταβάλλεται με τη βοήθεια του ανοίγματος αερισμού. Σπρώξτε το ρυθμιστή θερμοκρασίας προς τα πάνω, για να μειώσετε τη θερμοκρασία. Σπρώξτε το ρυθμιστή θερμοκρασίας προς τα κάτω, για να αυξήσετε τη θερμοκρασία. Εικόνα **6**

Υπερψύξη

Κατά τη λειτουργία με υπερψύξη ψύχεται ο χώρος συντήρησης επί περ. 6 ώρες στη χαμηλότερη δυνατή θερμοκρασία.

Κατόπιν ρυθμίζεται αυτόματα στη θερμοκρασία που είχε ρυθμιστεί πριν την ενεργοποίηση της υπερψύξης.

Ενεργοποιείτε την υπερψύξη π.χ.

- πριν την τοποθέτηση μεγάλων ποσοτήτων τροφίμων.
- για την ταχεία ψύξη ποτών.

Ενεργοποίηση και απενεργοποίηση

Εικόνα **4**

1. Επιλέξτε το χώρο συντήρησης με το πλήκτρο °C.
2. Πατήστε το πλήκτρο ρύθμισης της θερμοκρασίας 6 τόσες φορές, μέχρι να ανάψει η ένδειξη super.

Δεν πρέπει να απενεργοποιήσετε την υπέρψυξη. Μετά από 6 ώρες περνά αυτόματα στην προηγούμενη ρυθμισμένη θερμοκρασία.

Χώρος κατάψυξης

Χρησιμοποιείτε τον χώρο κατάψυξης

- Για την αποθήκευση κατεψυγμένων τροφίμων.
- Για την παρασκευή παγοκύβων.
- Για την κατάψυξη τροφίμων.

Υπόδειξη

Προσέξτε να είναι πάντοτε κλειστή η πόρτα του χώρου κατάψυξης. Με ανοιχτή την πόρτα ξεπαγώνουν τα τρόφιμα και ο χώρος κατάψυξης καλύπτεται από παχύ στρώμα πάγου. Εκτός αυτού: Σπατάλη ενέργειας λόγω μεγάλης κατανάλωσης ρεύματος!

Ικανότητα κατάψυξης

Στοιχεία σχετικά με την ικανότητα κατάψυξης θα βρείτε στην πινακίδα τύπου. Εικ. **12**

Προϋποθέσεις για την ικανότητα κατάψυξης

- Ενεργοποιήστε την υπερκατάψυξη 24 ώρες πριν την τοποθέτηση των φρέσκων υλικών (βλ. στο κεφάλαιο Υπερκατάψυξη).
- Καταψύχετε τις μεγάλες ποσότητες τροφίμων κατά προτίμηση στο κάτω ράφι. Εκεί καταψύχονται ιδιαίτερα γρήγορα και ως εκ τούτου χωρίς απώλειες.

Κατάψυξη και αποθήκευση

Αγορά κατεψυγμένων τροφίμων

- Η συσκευασία δεν επιτρέπεται να είναι χαλασμένη.
- Προσέχετε την ημερομηνία λήξης.
- Η θερμοκρασία στα ψυγεία των καταστημάτων πώλησης πρέπει να είναι $-18\text{ }^{\circ}\text{C}$ ή χαμηλότερη.
- Μεταφέρετε τα κατεψυγμένα τρόφιμα που αγοράσατε κατά δυνατότητα σε μονωτική σακούλα και τοποθετήστε τα χωρίς καθυστέρηση στον χώρο κατάψυξης.

Κατά την τακτοποίηση προσέξτε τα εξής

- Καταψύχετε τις μεγάλες ποσότητες τροφίμων κατά προτίμηση στο κάτω δοχείο κατεψυγμένων τροφίμων. Εκεί καταψύχονται ιδιαίτερα γρήγορα και ως εκ τούτου χωρίς απώλειες.
- Τοποθετείτε τα τρόφιμα απλωμένα μέσα στους θαλάμους ή στα δοχεία κατεψυγμένων τροφίμων.

Υπόδειξη

- Τα ήδη κατεψυγμένα τρόφιμα δεν επιτρέπεται να έρθουν σε επαφή με τα νωπά τρόφιμα που πρόκειται να καταψυχθούν. Ενδεχομένως μετακινήστε τα ήδη κατεψυγμένα τρόφιμα στα δοχεία κατεψυγμένων τροφίμων.
- Για να εξασφαλίζεται η κυκλοφορία του αέρα μέσα στη συσκευή, σπρώξτε τα δοχεία κατεψυγμένων τροφίμων μέσα μέχρι τέρμα.

Κατάψυξη μικρών ποσοτήτων τροφίμων

Τον τρόπο που καταψύχετε μικρότερες ποσότητες των τροφίμων, προκειμένου να καταψυχθούν γρηγορότερα, θα τον βρείτε στην ενότητα Αυτόματη υπερκατάψυξη.

Κατάψυξη νωπών τροφίμων

Αν πρόκειται να καταψύξετε τρόφιμα, χρησιμοποιείτε μόνον φρέσκα και αρίστης ποιότητας τρόφιμα.

Για να διατηρηθεί η θρεπτική αξία, το άρωμα και το χρώμα όσο το δυνατόν καλύτερα, τα λαχανικά θα πρέπει να ζεματίζονται, προτού καταψυχθούν. Για μελιτζάνες, πιπεριές, κολοκύθια και σπαράγγια το ζεμάτισμα δεν είναι απαραίτητο.

Βιβλιογραφία σχετικά με την κατάψυξη και το ζεμάτισμα θα βρείτε στα βιβλιοπωλεία.

Υπόδειξη

Προσέξτε να μην έρχονται σε επαφή τα τρόφιμα που πρόκειται να καταψυχθούν με ήδη κατεψυγμένα τρόφιμα.

- Για κατάψυξη είναι κατάλληλα: Αρτοσκευάσματα, ψάρια και θαλασσινά, κρέας, κυνήγι, πουλερικά, λαχανικά, φρούτα, αρωματικά χόρτα, αβγά χωρίς το τσίφλι, γαλακτοκομικά προϊόντα όπως τυρί, βούτυρο και χλωρή μυζήθρα, έτοιμα φαγητά και περισσεύματα φαγητών όπως σουπές, μαγειρευτά φαγητά, ψημένο κρέας και ψάρι, φαγητά με πατάτες, σουφλέ, ογκρατέν και γλυκίσματα.

- Για κατάψυξη δεν είναι κατάλληλα: Είδη λαχανικών, τα οποία καταναλώνονται συνήθως ωμά, όπως σαλάτες ή ραπανάκια, αβγά με το τσόφλι, σταφύλια, ολόκληρα μήλα, αχλάδια και ροδάκινα, σφιχτοβρασμένα αβγά, γιαούρτι, ξυνόγαλο, ξυνή κρέμα γάλακτος, φρέσκια κρέμα γάλακτος και μαγιονέζα.

Συσκευασία των κατεψυγμένων τροφίμων

Συσκευάζετε τα τρόφιμα αεροστεγώς, ούτως ώστε να μη χάσουν ούτε τη γεύση τους ούτε την υγρασία τους.

1. Τοποθετείτε τα τρόφιμα μέσα στη συσκευασία.
2. Πιέζετε τη συσκευασία, μέχρι να βγεί ο αέρας.
3. Κλείνετε καλά τη συσκευασία.
4. Αναγράφετε στη συσκευασία το περιεχόμενο του πακέτου και την ημερομηνία κατάψυξής του.

Κατάλληλα για τη συσκευασία είναι:

Πλαστικές μεμβράνες, σωληνοειδείς μεμβράνες από πολυαιθυλένιο, αλουμινόχαρτα, κουτιά κατάψυξης (τάπερ κτλ.).

Αυτά τα προϊόντα μπορείτε να τα βρείτε στα ειδικά καταστήματα.

Ακατάλληλα για τη συσκευασία είναι:

Χαρτί περιτυλίγματος, λαδόχαρτο, σελοφάν, σακούλες απορριμμάτων και μεταχειρισμένες σακούλες από ψώνια.

Κατάλληλα για το κλείσιμο της συσκευασίας είναι:

Λαστιχάκια, πλαστικά κλιπ, κλωστές, αυτοκόλλητες ταινίες ανθεκτικές στις χαμηλές θερμοκρασίες ή παρόμοια.

Οι σακούλες και οι μεμβράνες σε σωλήνα από πολυαιθυλένιο (PE) μπορεί να κλείσουν με συγκόλληση με την ειδική συσκευή θερμοσυγκόλλησης πλαστικών μεμβρανών.

Χρόνος διατήρησης των κατεψυγμένων τροφίμων

Η διάρκεια διατήρησης εξαρτάται από το είδος των τροφίμων.

Σε θερμοκρασία -18 °C:

- ψάρια, αλλαντικά, μαγειρεμένα φαγητά, αρτοσκευάσματα και γλυκά: μέχρι και 6 μήνες
- τυρί, πουλερικά, κρέας: μέχρι και 8 μήνες
- λαχανικά, φρούτα: μέχρι και 12 μήνες

Υπερκατάψυξη

Τα τρόφιμα πρέπει να καταψύχονται κατά το δυνατό γρήγορα μέχρι τον πυρήνα, για να διατηρούνται οι βιταμίνες, οι θρεπτικές αξίες, η εμφάνιση και η γεύση των τροφίμων.

Η συσκευή μετά την ενεργοποίηση της υπερκατάψυξης εργάζεται συνεχώς. Οι θερμοκρασίες του χώρου κατάψυξης γίνονται σημαντικά ψυχρότερες απ' ό,τι στην κανονική λειτουργία.

Ενεργοποίηση υπερκατάψυξης

Ανάλογα με την ποσότητα των τροφίμων που καταψύχονται, μπορείτε να εκμεταλλευτείτε την υπερκατάψυξη διαφορετικά.

Υπόδειξη

Αν είναι ενεργοποιημένη η υπερκατάψυξη, μπορεί να εμφανιστούν αυξημένοι θόρυβοι λειτουργίας.

Αυτόματη υπερκατάψυξη

Οι μικρότερες ποσότητες τροφίμων καταψύχονται γρηγορότερα, όταν η κατάψυξη γίνεται ως εξής:

- στο κάτω δοχείο κατεψυγμένων τροφίμων
- αριστερά

Η αυτόματη υπερκατάψυξη ενεργοποιείται αυτόματα με την κατάψυξη ζεστών τροφίμων.

Χειροκίνητη υπερκατάψυξη

Εικ. 4

Καταψύχετε τις μεγάλες ποσότητες τροφίμων κατά προτίμηση στο κάτω ράφι. Εκεί καταψύχονται ιδιαίτερα γρήγορα και ως εκ τούτου χωρίς απώλειες.

Ενεργοποιήστε μερικές ώρες πριν την κατάψυξη των νωπών τροφίμων την υπερκατάψυξη, για να αποφύγετε μια ανεπιθύμητη αύξηση της θερμοκρασίας.

Σε περίπτωση που θέλετε να εκμεταλλευτείτε την ικανότητα κατάψυξης σύμφωνα με την πινακίδα τύπου, ενεργοποιήστε την υπερκατάψυξη 24 ώρες πριν από την κατάψυξη των νωπών τροφίμων.

1. Με το πλήκτρο επιλογής 7 επιλέξτε την περιοχή του χώρου κατάψυξης.
2. Πατήστε το πλήκτρο ρύθμισης της θερμοκρασίας 6 τόσες φορές, μέχρι να ανάψει η ένδειξη super.

Απενεργοποίηση υπερκατάψυξης

Εικ. 4

1. Με το πλήκτρο επιλογής 7 επιλέξτε την περιοχή του χώρου κατάψυξης.
2. Πατήστε το πλήκτρο ρύθμισης της θερμοκρασίας 6 τόσες φορές, μέχρι να εμφανιστεί στην ένδειξη η επιθυμητή θερμοκρασία.

Η υπερκατάψυξη είναι τώρα απενεργοποιημένη.

Μετά τη λήξη της υπερκατάψυξης περνά η συσκευή αυτόματα στην κανονική λειτουργία.

- Στην αυτόματη υπερκατάψυξη: Μόλις καταψυχθεί η μικρότερη προς κατάψυξη ποσότητα τροφίμων.
- Στην χειροκίνητη υπερκατάψυξη: Μετά περίπου 2 ½ ημέρες.

Απόψυξη κατεψυγμένων τροφίμων

Ανάλογα με το είδος και τον σκοπό χρήσης μπορείτε να επιλέξετε ανάμεσα στις ακόλουθες δυνατότητες:

- σε θερμοκρασία δωματίου
- στο ψυγείο
- στον ηλεκτρικό φούρνο, με/χωρίς ανεμιστήρα θερμού αέρα
- στον φούρνο μικροκυμάτων

Προσοχή

Μην ξανακαταψύξετε τα μισοξεπαγωμένα ή τελειώς ξεπαγωμένα κατεψυγμένα τρόφιμα. Μόνον αφού τα μαγειρέψετε, μπορείτε να καταψύξετε εκ νέου το έτοιμο φαγητό.

Μην εξαντλήσετε πλέον τη μέγιστη διάρκεια αποθήκευσης των τροφίμων.

Εξοπλισμός

Ράφια και δοχεία

Μπορείτε να μεταβάλλετε τη θέση των ραφιών του εσωτερικού χώρου και των δοχείων της πόρτας ανάλογα με τις ανάγκες σας: Τραβάτε το ράφι προς τα εμπρός, το κατεβάζετε και το τραβάτε στρέφοντάς το στα πλάγια προς τα έξω. Ανασηκώνετε και βγάλτε τα δοχεία.

Ειδικός εξοπλισμός

(όχι σε όλα τα μοντέλα)

Ράφι φιαλών

Εικόνα **5**

Στο ράφι φιαλών μπορείτε να τοποθετείτε φιάλες με ασφάλεια.

Δοχείο για παγάκια

Εικόνα **11**

1. Γεμίστε το δοχείο παγοκύβων κατά τα $\frac{3}{4}$ με πόσιμο νερό και τοποθετήστε το στον χώρο κατάψυξης.
2. Ξεκολλάτε το τυχόν κολλημένο δοχείο παγοκύβων μόνο με αμβλύ αντικείμενο (λαβή κουταλιού).
3. Για να ξεκολλήσουν τα παγάκια, κρατήστε το δοχείο παγοκύβων για λίγο κάτω από το τρέχον νερό της βρύσης ή λυγίστε το ελαφρά.

Ημερολόγιο κατάψυξης

Εικόνα **10**

Για να αποφεύγονται απώλειες στην ποιότητα των κατεψυγμένων τροφίμων, μην υπερβαίνετε τη διάρκεια αποθήκευσης. Οι αριθμοί στα σύμβολα δίνουν την επιτρεπόμενη διάρκεια αποθήκευσης σε μήνες για τα κατεψυγμένα τρόφιμα. Στα συνήθη κατεψυγμένα προϊόντα του εμπορίου προσέχετε την ημερομηνία παρασκευής ή την ημερομηνία λήξης.

Παγοκύστη

Η παγοκύστη μπορεί να αφαιρεθεί για να χρησιμοποιηθεί για την προσωρινή διατήρηση της ψύξης τροφίμων π.χ. σε μια τσάντα-ψυγείο.

Σε περίπτωση διακοπής ρεύματος ή μιας βλάβης, η παγοκύστη καθυστερεί την άνοδο της θερμοκρασίας των αποθηκευμένων κατεψυγμένων τροφίμων.

Αυτοκόλλητο "OK"

(όχι σε όλα τα μοντέλα)

Με το αυτοκόλλητο "OK" μπορείτε να ελέγξετε, εάν στο θάλαμο ψύξης έχει επιτευχθεί η ασφαλής για τα τρόφιμα περιοχή θερμοκρασίας $+4\text{ }^{\circ}\text{C}$ ή χαμηλότερα. Αν το αυτοκόλλητο δε δείχνει "OK", μειώστε σταδιακά τη θερμοκρασία.

Υπόδειξη

Μετά τη θέση της συσκευής σε λειτουργία μπορεί να διαρκέσει έως και 12 ώρες, μέχρι να επιτευχθεί η ρυθμισμένη θερμοκρασία.



Σωστή ρύθμιση

Σβήσιμο και μακροχρόνια θέση της συσκευής εκτός λειτουργίας

Απενεργοποίηση της συσκευής

Πατήστε το πλήκτρο "+" επί 10 δευτερόλεπτα.

Το ψυγείο απενεργοποιείται.

Για να ενεργοποιήσετε εκ νέου το ψυγείο, πατήστε το πλήκτρο "+" επί 10 δευτερόλεπτα.

Μακροχρόνια θέση της συσκευής εκτός λειτουργίας

Όταν δεν πρόκειται να χρησιμοποιήσετε για μεγάλο χρονικό διάστημα τη συσκευή:

1. Βγάλτε το φιν από την πρίζα ή απενεργοποιήστε την ασφάλεια.
2. Καθαρίστε τη συσκευή.
3. Αφήστε ανοιχτή την πόρτα της συσκευής.

Καθαρισμός της συσκευής

Προσοχή

- Μη χρησιμοποιήσετε διαλυτικά και μέσα καθαρισμού που περιέχουν άμμο, χλωρίδιο ή οξέα.
- Μη χρησιμοποιείτε διαβρωτικά σφουγγάρια ή σφουγγάρια που δημιουργούν αμυχές.
Στις μεταλλικές επιφάνειες θα μπορούσε να προκληθεί διάβρωση.
- Μην πλένετε ποτέ ράφια και δοχεία της συσκευής στο πλυντήριο πιάτων.
Τα μέρη αυτά είναι δυνατόν να παραμορφωθούν!

Το νερό καθαρισμού δεν επιτρέπεται να διεισδύσει στους ακόλουθους τομείς:

- Στοιχεία χειρισμού
- Φωτισμός
- Ανοίγματα αερισμού
- Ανοίγματα στην πλάκα διαχωρισμού

Ακολουθήστε την εξής διαδικασία:

1. Βγάλτε το φιν από την πρίζα ή απενεργοποιήστε την ασφάλεια.
2. Αφαιρέστε τα κατεψυγμένα τρόφιμα και αποθηκεύστε τα σε δροσερό μέρος. Βάλτε την παγοκύστη (αν υπάρχει) επάνω στα τρόφιμα.

3. Το νερό καθαρισμού δεν επιτρέπεται να έρθει σε επαφή με τα στοιχεία χειρισμού, το φωτισμό, τα ανοίγματα αερισμού ή με τα ανοίγματα της πλάκας διαχωρισμού!
Καθαρίστε τη συσκευή με ένα μαλακό πανί, χλιαρό νερό και λίγο απορρυπαντικό πλυσίματος πιάτων με ουδέτερο pH.
4. Σκουπίστε την τσιμούχα της πόρτας με πανί βρεγμένο μόνο με καθαρό νερό και τρίψτε την μετά καλά με στεγνό πανί.
5. Μετά τον καθαρισμό: Ξανασυνδέστε τη συσκευή.
6. Επανατοποθετήστε τα κατεψυγμένα τρόφιμα.

Εξοπλισμός

Για τον καθαρισμό αφαιρέστε όλα τα μεταβλητά μέρη της συσκευής.

Αφαίρεση των ραφιών στην πόρτα

Εικόνα **8**

Ανασηκώστε τα ράφια προς τα πάνω και αφαιρέστε τα.

Αφαίρεση των γυάλινων ραφιών

Τραβήξτε τα γυάλινα ράφια προς τα εμπρός και αφαιρέστε τα.

Αφαίρεση δοχείου

Εικόνα **8**

Τραβήξτε τα δοχεία μέχρι τέρμα προς τα έξω, ανασηκώστε τα μπροστά και αφαιρέστε τα.

Αφαίρεση δοχείου κατεψυγμένων δοχείων

Εικόνα **9**

Τραβήξτε το δοχείο κατεψυγμένων τροφίμων μέχρι τέρμα προς τα έξω, ανασηκώστε το μπροστά και αφαιρέστε το.

Φωτισμός (LED)

Η συσκευή σας είναι εξοπλισμένη με φωτισμό LED.

Επισκευές αυτού του είδους φωτισμού επιτρέπεται να εκτελούνται μόνον από την υπηρεσία τεχνικής εξυπηρέτησης πελατών ή από εξουσιοδοτημένο ειδικά καταρτισμένο προσωπικό.

Έτσι μπορείτε να εξοικονομήσετε ενέργεια

- Τοποθετήστε τη συσκευή σε στεγνό, αεριζόμενο χώρο! Η συσκευή δεν πρέπει να βρίσκεται εκτεθειμένη στην άμεση ηλιακή ακτινοβολία ούτε κοντά σε πηγή θερμότητας (π.χ. καλοριφέρ, ηλεκτρική κουζίνα).
Χρησιμοποιήστε ενδεχομένως μονωτική πλάκα.
- Αφήνετε τα ζεστά τρόφιμα και ποτά να κρυώσουν πρώτα και μετά τα βάζετε μέσα στη συσκευή.
- Τοποθετείτε τα κατεψυγμένα τρόφιμα για ξεπάγωμα μέσα στον χώρο συντήρησης και εκμεταλλευτείτε έτσι το ψύχος τους για την ψύξη τροφίμων.
- Ανοίγετε την συσκευή όσο το δυνατόν για μικρότερο χρονικό διάστημα.
- Για την επίτευξη της χαμηλότερης κατανάλωσης ενέργειας, κρατήστε μια μικρή πλευρική απόσταση από τον τοίχο.
- Η διάταξη των μερών του εξοπλισμού δεν επηρεάζουν καθόλου την απορρόφηση ενέργειας της συσκευής.

Θόρυβοι λειτουργίας

Συνηθισμένοι θόρυβοι λειτουργίας

Υπόδειξη

Όταν η υπερκατάψυξη είναι ενεργοποιημένη, μπορεί να εμφανιστούν αυξημένοι θόρυβοι λειτουργίας.

Χαμηλός θόρυβος

Οι κινητήρες λειτουργούν (π.χ. ψυκτικά συγκροτήματα, ανεμιστήρας).

Θόρυβος αναβρασμού, γουργουρίσματος ή βουΐσμα

Ροή του ψυκτικού ρευστού μέσα στους σωλήνες.

Βραχύς μεταλλικός ήχος

Ο κινητήρας, οι διακόπτες ή οι μαγνητικές βαλβίδες ενεργοποιούνται/ απενεργοποιούνται.

Κρότος

Διεξάγεται η αυτόματη απόψυξη.

Αποφυγή θορύβων

Η συσκευή δεν βρίσκεται σε επίπεδη θέση

Παρακαλείσθε να ευθυγραμμίσετε τη συσκευή με τη βοήθεια αλφαδιού. Χρησιμοποιήστε γι' αυτό τα βιδωτά πόδια ή τοποθετήστε κάτι από κάτω.

Η συσκευή ακουμπάει κάπου

Παρακαλείσθε να απομακρύνετε τη συσκευή από τα έπιπλα ή τις άλλες συσκευές που ακουμπάει.

Ταλαντευόμενα ή μαγκωμένα δοχεία ή ράφια

Παρακαλείσθε να ελέγξετε όλα τα αφαιρούμενα μέρη της συσκευής και ενδεχομένως να τα τοποθετήσετε εκ νέου.

Φιάλες ή δοχεία εφάπτονται μεταξύ τους

Παρακαλείσθε να μετατοπίσετε λίγο τις φιάλες ή τα δοχεία, ούτως ώστε να μην αλληλεφάπτονται.

Πώς θα διορθώσετε μόνες/-οι σας μικροβλάβες

Προτού καλέσετε την υπηρεσία τεχνικής εξυπηρέτησης πελατών:

Εξετάστε, μήπως μπορείτε βάσει των ακολούθων υποδείξεων να διορθώσετε οι ίδιες/οι τη βλάβη.

Σε περιπτώσεις ζήτησης συμβουλής από την υπηρεσία τεχνικής εξυπηρέτησης πελατών, πρέπει να αναλάβετε εσείς τα έξοδα – ακόμη και κατά τη διάρκεια ισχύος της παροχής δωρεάν εγγύησης!

Βλάβη	Πιθανή αιτία	Αντιμετώπιση
Η θερμοκρασία αποκλίνει ισχυρά από τη ρύθμιση.		Σε μερικές περιπτώσεις αρκεί να θέσετε τη συσκευή για 5 λεπτά εκτός λειτουργίας. Αν η θερμοκρασία είναι πολύ υψηλή, ελέγξτε μετά από λίγες ώρες, αν έχει γίνει προσέγγιση θερμοκρασίας. Αν η θερμοκρασία είναι πολύ χαμηλή, ελέγξτε την επόμενη μέρα τη θερμοκρασία ξανά.
Στο χώρο ψύξης ή στο θάλαμο ψυχρής αποθήκευσης επικρατεί πολύ χαμηλή θερμοκρασία.		Ρυθμίστε τη θερμοκρασία στο χώρο ψύξης σε υψηλότερη τιμή. Σπρώξτε το ρυθμιστή θερμοκρασίας για το θάλαμο ψυχρής αποθήκευσης προς τα κάτω. Εικόνα 6
Η θερμοκρασία στον χώρο κατάψυξης είναι πολύ υψηλή.	Συχνό άνοιγμα της συσκευής. Τα ανοίγματα αερισμού και εξαερισμού είναι καλυμμένα. Κατάψυξη μεγάλων ποσοτήτων νωπών τροφίμων.	Μην ανοίγετε άσκοπα τη συσκευή. Απομακρύνετε τα εμπόδια. Καμία υπέρβαση της ικανότητας κατάψυξης.
Η συσκευή δεν ψύχει, η ένδειξη θερμοκρασίας και το φως είναι αναμμένα.	Είναι ενεργοποιημένος ο τρόπος λειτουργίας έκθεσης.	Κρατάτε το πλήκτρο alarm (συναγερμού), Εικόνα 4 /5, επί 10 δευτερόλεπτα πατημένο, μέχρι να ηχήσει ένα σήμα επιβεβαίωσης. Μετά από κάμποσο χρόνο ελέγχετε αν η συσκευή σας ψύχει.
Τα πλευρικά τοιχώματα της συσκευής είναι ζεστά.	Στα πλευρικά τοιχώματα περνούν σωλήνες, οι οποίοι θερμαίνονται κατά τη διάρκεια της διαδικασίας ψύξης.	Αυτό είναι μια κανονική συμπεριφορά της συσκευής, καμία βλάβη. Στα ντουλάπια που ακουμπούν στη συσκευή, δεν προκαλείται ζημιά από τη θερμότητα.

Βλάβη	Πιθανή αιτία	Αντιμετώπιση
Ο φωτισμός δε λειτουργεί.	Ο φωτισμός LED είναι χαλασμένος.	Βλ. Φωτισμός (LED).
	Η συσκευή ήταν ανοιχτή για πολύ μεγάλο διάστημα. Ο φωτισμός απενεργοποιείται μετά από περ. 10 λεπτά.	Μετά το κλείσιμο και το άνοιγμα της συσκευής ο φωτισμός ξανανάβει.
Καμιά ένδειξη δεν είναι αναμμένη.	Διακοπή ρεύματος, η ασφάλεια έχει πέσει ή έχει καεί, το φιντ δεν βρίσκεται σωστά μέσα στην πρίζα.	Συνδέστε το φιντ στην πρίζα. Εξετάστε αν υπάρχει ρεύμα, ελέγξτε τις ασφάλειες.
Η αυτόματη υπερκατάψυξη δεν ενεργοποιείται.		Η συσκευή αποφασίζει από μόνη της, εάν η αυτόματη υπερκατάψυξη είναι αναγκαία και την ενεργοποιεί ή την απενεργοποιεί αυτόματα.
Η πόρτα του χώρου κατάψυξης ήταν για μεγάλο διάστημα ανοιχτή. Η θερμοκρασία δεν θα επιτευχθεί πλέον.	Ο εξατμιστής (ψυκτικό μηχανήμα) στο σύστημα NoFrost έχει καταληφθεί από παχύ στρώμα πάγου, το οποίο δεν αποψύχεται πλέον υπεραυτόματα.	Για την απόψυξη του εξατμιστή βγάλτε τα κατεψυγμένα αγαθά μαζί με τους χώρους και αποθηκεύστε τα καλά μονωμένα σε δροσερό μέρος. Θέτετε τη συσκευή εκτός λειτουργίας και την απομακρύνετε από τον τοίχο. Αφήστε ανοιχτή την πόρτα της συσκευής. Μετά από περ. 20 λεπτά αρχίζουν τα νερά της απόψυξης να τρέχουν μέσα στο δοχείο εξάτμισης, στην πίσω μεριά της συσκευής. Για να αποφύγετε στην περίπτωση αυτή την υπερχείλιση του δοχείου εξάτμισης, αναρροφήστε τα νερά της απόψυξης με σφουγγάρι. Όταν δεν τρέχει πλέον καθόλου νερό απόψυξης μέσα στο δοχείο εξάτμισης, ο εξατμιστής έχει αποψυχθεί. Καθαρίστε τον εσωτερικό χώρο. Επαναθέτετε τη συσκευή σε λειτουργία.

Αυτοέλεγχος συσκευής

Η συσκευή είναι εξοπλισμένη με ένα αυτόματο πρόγραμμα αυτοελέγχου, το οποίο δείχνει τις πηγές σφαλμάτων, τα οποία μπορούν να αντιμετωπιστούν μόνον από την υπηρεσία τεχνικής εξυπηρέτησης πελατών.

Εκκίνηση αυτοελέγχου της συσκευής

1. Απενεργοποιήστε τη συσκευή και περιμένετε 5 λεπτά.
2. Ενεργοποιήστε τη συσκευή και μέσα στα πρώτα 10 δευτερόλεπτα κρατήστε πατημένο το πλήκτρο ρύθμισης "-" για 3-5 δευτερόλεπτα, μέχρι να ακουστεί ένα ηχητικό σήμα.

Το πρόγραμμα αυτοελέγχου ξεκινά.

Κατά τη διάρκεια του αυτοελέγχου, ηχεί ένα παρατεταμένο ακουστικό σήμα.

Όταν έχει τελειώσει ο αυτοέλεγχος και ηχήσει δύο φορές ένα ακουστικό σήμα, τότε η συσκευή σας είναι εντάξει.

Εάν ηχήσουν 5 ακουστικά σήματα, πρόκειται για κάποιο σφάλμα.

Ειδοποιήστε την υπηρεσία τεχνικής εξυπηρέτησης πελατών.

Λήξη του αυτοελέγχου της συσκευής

Μετά τη λήξη του προγράμματος η συσκευή μεταβαίνει στην κανονική λειτουργία.

Υπηρεσία εξυπηρέτησης πελατών, αριθμός προϊόντος / αριθμός κατασκευής και τεχνικά στοιχεία

Υπηρεσία εξυπηρέτησης πελατών

Όταν έχετε ερωτήσεις, όταν δεν μπορείτε να επιδιορθώσετε οι ίδιοι μια βλάβη στη συσκευή ή όταν η συσκευή πρέπει να επισκευαστεί, απευθυνθείτε στην υπηρεσία εξυπηρέτησης πελατών της εταιρείας μας.

Πολλά πρόβλημα μπορείτε να τα επιλύσετε μόνοι σας με τις πληροφορίες για την αποκατάσταση βλαβών σ' αυτές τις οδηγίες ή στην ιστοσελίδα μας. Εάν αυτό δε συμβαίνει, απευθυνθείτε στην υπηρεσία εξυπηρέτησης πελατών της εταιρείας μας.

Εμείς βρίσκουμε πάντοτε μια κατάλληλη λύση και προσπαθούμε να αποφύγουμε περιπτώσεις επισκέψεων του προσωπικού της υπηρεσίας εξυπηρέτησης πελατών.

Εμείς εξασφαλίζουμε, ότι η συσκευή σας θα επισκευαστεί με γνήσια ανταλλακτικά από εκπαιδευμένους τεχνικούς της υπηρεσίας εξυπηρέτησης πελατών κατά τον χρόνο εγγύησης καθώς και μετά τη λήξη της εγγύησης του κατασκευαστή.

Για λόγους ασφαλείας μόνο εκπαιδευμένο, ειδικευμένο προσωπικό επιτρέπεται να πραγματοποιήσει επισκευές στη συσκευή. Η αξίωση εγγύησης εκπίπτει, όταν πραγματοποιήθηκαν επισκευές ή παρεμβάσεις από άτομα, τα οποία δεν είναι προς τούτο από εμάς εξουσιοδοτημένα ή όταν οι συσκευές μας εξοπλιστούν με ανταλλακτικά, προσαρτήματα ή εξαρτήματα, τα οποία δεν είναι γνήσια εξαρτήματα και έτσι προκύψει κάποιο ελάττωμα.

Σχετικά με τη λειτουργία γνήσια ανταλλακτικά, σύμφωνα με την αντίστοιχη διάταξη οικολογικού σχεδιασμού, μπορείτε να προμηθευτείτε από την υπηρεσία εξυπηρέτησης πελατών της εταιρείας μας για τη διάρκεια το λιγότερο 10 ετών από τη θέση σε κυκλοφορία της συσκευής σας εντός του Ευρωπαϊκού Οικονομικού Χώρου.

Υπόδειξη

Η χρήση της υπηρεσίας εξυπηρέτησης πελατών είναι στο πλαίσιο των τοπικά ισχυόντων όρων εγγύησης του κατασκευαστή δωρεάν. Η ελάχιστη διάρκεια της εγγύησης (εγγύηση κατασκευαστή για ιδιώτη καταναλωτή) στον Ευρωπαϊκό Οικονομικό Χώρο είναι 2 έτη (με εξαίρεση τη Δανία και τη Σουηδία, εκεί η διάρκεια είναι 1 έτος), σύμφωνα με τους ισχύοντες τοπικούς όρους εγγύησης. Οι όροι εγγύησης δεν επηρεάζουν οποιαδήποτε άλλα δικαιώματα ή αξιώσεις, που έχετε βάσει της τοπικής νομοθεσίας.

Λεπτομερείς πληροφορίες για τον χρόνο εγγύησης και τους όρους εγγύησης στη χώρα σας, μπορείτε να έχετε από την υπηρεσία εξυπηρέτησης πελατών της εταιρείας μας, τον έμπορά σας ή στην ιστοσελίδα μας.

Όταν έρθετε σε επαφή με την υπηρεσία εξυπηρέτησης πελατών, χρειάζεστε τον αριθμό προϊόντος (E-Nr.) και τον αριθμό κατασκευής (FD-Nr.) της συσκευής σας.

Τα στοιχεία επικοινωνίας της υπηρεσίας εξυπηρέτησης πελατών θα τα βρείτε στον συνημμένο κατάλογο της υπηρεσίας εξυπηρέτησης πελατών ή στην ιστοσελίδα μας.

Αριθμός προϊόντος (E-Nr.) και αριθμός κατασκευής (FD)

Τον αριθμό προϊόντος (E-Nr.) και τον αριθμό κατασκευής (FD) θα τους βρείτε στην πινακίδα τύπου της συσκευής. Εικ.

12

Για να βρείτε ξανά γρήγορα τα στοιχεία της συσκευής σας και τον αριθμό τηλεφώνου της υπηρεσίας εξυπηρέτησης πελατών, μπορείτε να τα σημειώσετε.

Τεχνικά στοιχεία

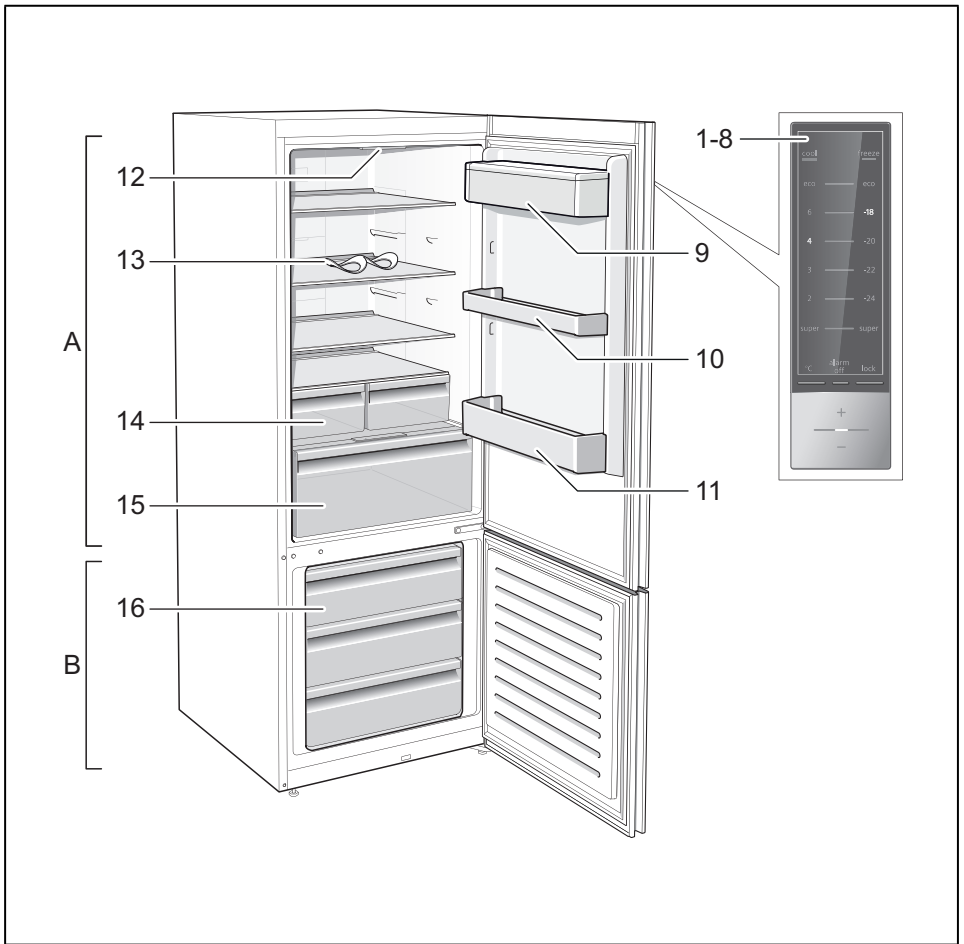
Το ψυκτικό μέσο, το ωφέλιμο περιεχόμενο και περαιτέρω τεχνικά στοιχεία βρίσκονται στην πινακίδα τύπου. Εικ. 12

Περισσότερες πληροφορίες για το μοντέλο σας θα βρείτε στο διαδίκτυο κάτω από <https://www.bsh-group.com/energylabel> (ισχύει μόνο για χώρες στον Ευρωπαϊκό Οικονομικό Χώρο). Αυτή η ιστοσελίδα συνδέεται με την επίσημη βάση δεδομένων προϊόντων της ΕΕ EPREL, της οποίας η ιστοσελίδα δεν είχε δημοσιευτεί τη στιγμή της εκτύπωσης. Ακολουθήστε μετά τις υποδείξεις για την αναζήτηση μοντέλου. Το αναγνωριστικό μοντέλου προκύπτει από τους χαρακτήρες πριν την κάθετο του αριθμού προϊόντος (E-Nr.) στην πινακίδα τύπου. Εναλλακτικά θα βρείτε το αναγνωριστικό μοντέλου επίσης στην πρώτη γραμμή της ενεργειακής ετικέτας ΕΕ.

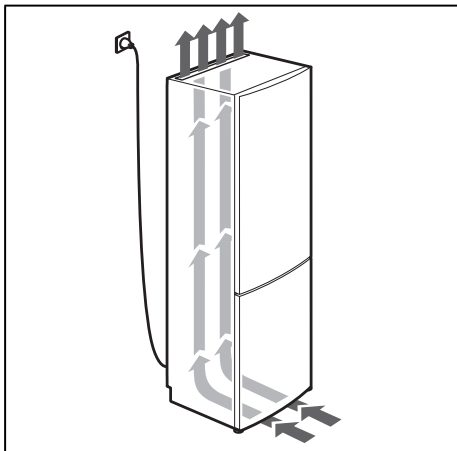
Εντολή επισκευής και συμβουλές σε περίπτωση βλάβης

Τα στοιχεία επικοινωνίας όλων των χωρών
θα τα βρείτε στον πίνακα Υπηρεσίες
τεχνικής εξυπηρέτησης πελατών που
παραδίδεται μαζί!

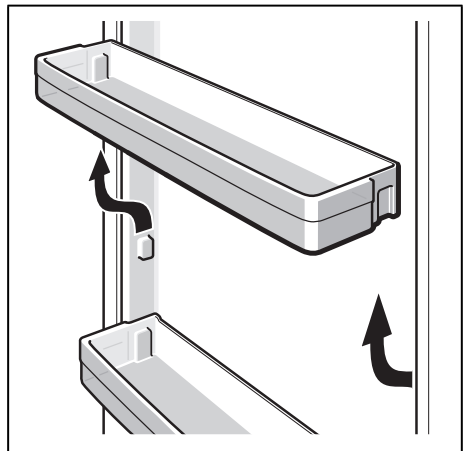
GR 210 4277600 Αστική χρέωση



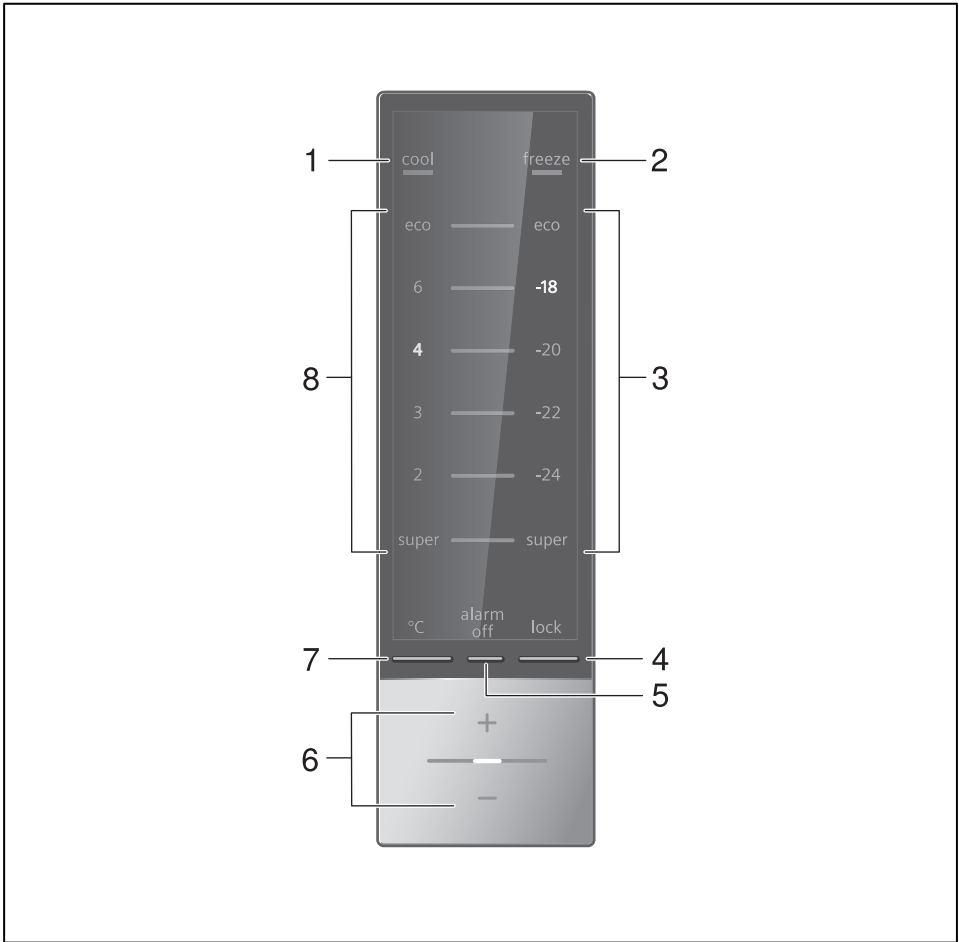
1



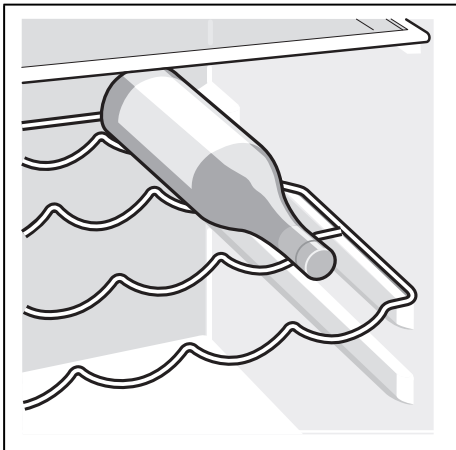
2



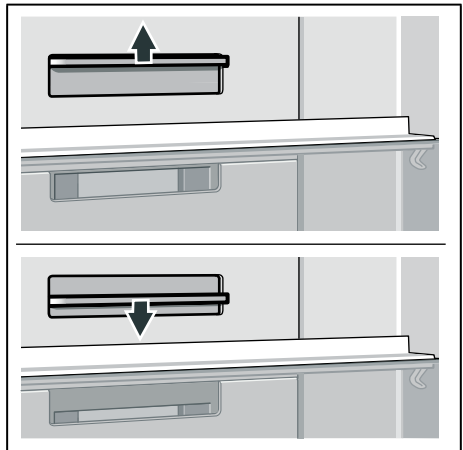
3



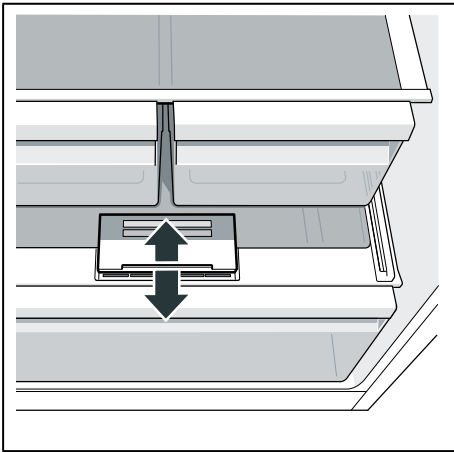
4



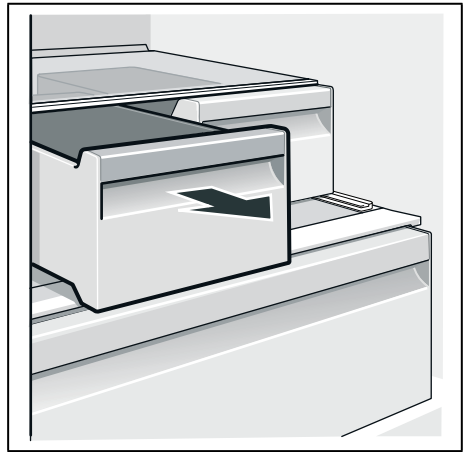
5



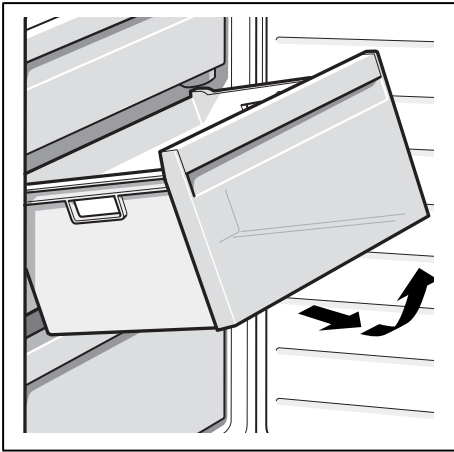
6



7



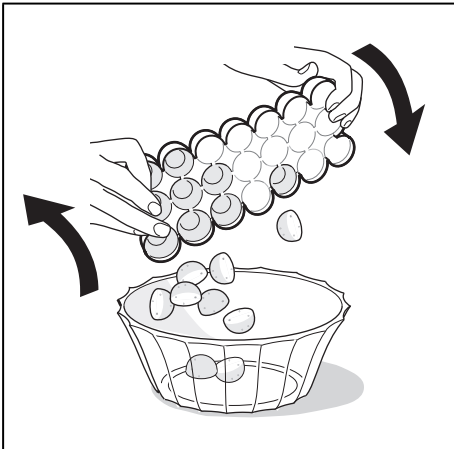
8



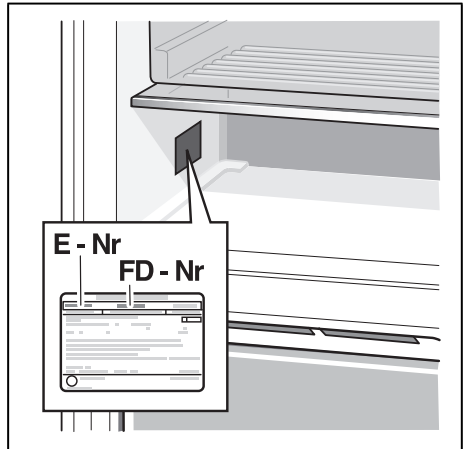
9



10



11



12

BSH Hausgeräte GmbH
Carl-Wery-Straße 34
81739 München, GERMANY

siemens-home.bsh-group.com

Hergestellt von BSH Hausgeräte GmbH unter Markenlizenz der Siemens AG
Κατασκευάζεται από την BSH Hausgeräte GmbH με άδεια εμπορικού σήματος της Siemens AG
Fabriqué par BSH Hausgeräte GmbH titulaire des droits d'utilisation de la marque Siemens AG
Prodotto da BSH Hausgeräte GmbH in quanto licenziatario del marchio di Siemens AG
Gefabriceerd door BSH Hausgeräte GmbH onder handelsmerklicentie van Siemens AG



8001176385 (9911)

de, fr, it, nl, el