

Gebruiksaanwijzing

SILENO city, smart SILENO city

 **GARDENA**[®]

gardena.com



Inhoud

1 Inleiding

1.1 Memo.....	3
1.2 Productbeschrijving.....	3
1.3 Productoverzicht.....	5
1.4 Symbolen op het product.....	5

2 Veiligheid

2.1 Veiligheidsdefinities.....	7
2.2 Algemene veiligheidsinstructies.....	7
2.3 Veiligheidsinstructies voor bediening.....	8

3 Installatie

3.1 Presentatie.....	11
3.2 Voorbereidingen.....	11
3.3 Laadstation.....	12
3.4 De accu laden.....	15
3.5 Grensdraad.....	15
3.6 De begrenzingsdraad aansluiten.....	19
3.7 De begeleidingsdraad installeren.....	20
3.8 De installatie controleren.....	22
3.9 Ingebruikname en begeleidingskalibratie.....	22
3.10 Bedieningspaneel.....	22
3.11 Menustructuur.....	23
3.12 Schema.....	24
3.13 smart system.....	26
3.14 Instellingen.....	27
3.15 Overzicht menustructuur.....	32
3.16 Overzicht menustructuur.....	33
3.17 Voorbeelden van indelingen van tuinen.....	34

4 Werking

4.1 De AAN/UIT-knop.....	37
4.2 De robotmaaier starten.....	37
4.3 Bedieningsmodi.....	37
4.4 Stoppen.....	38
4.5 Uitschakelen.....	38
4.6 Schema en Stand-by.....	38
4.7 Een lege accu opladen.....	39
4.8 Maaihoogte aanpassen.....	39

5 Onderhoud

5.1 Introductie - onderhoud.....	41
5.2 Robotmaaier reinigen.....	41
5.3 Messen vervangen.....	42
5.4 Software-update.....	42
5.5 Accu.....	42
5.6 Winterbeurt.....	43

6 Probleemoplossing

6.1 Introductie - problemen oplossen.....	44
6.2 Foutmeldingen.....	44

6.3 Informatiemeldingen.....	47
6.4 Indicatielampje in het laadstation.....	48
6.5 Symptomen.....	49
6.6 Breuken in de lusdraad opsporen.....	50

7 Vervoer, opslag en verwerking

7.1 Transport.....	53
7.2 Winterbeurt.....	53
7.3 Na de winteropslag.....	53
7.4 Informatie over het milieu.....	53
7.5 Accu verwijderen voor recycelen.....	54

8 Technische gegevens

8.1 Technische gegevens.....	55
------------------------------	----

9 Garantie

9.1 Garantie bepalingen.....	57
------------------------------	----

10 EG verklaring van overeenstemming

10.1 EG verklaring van overeenstemming.....	58
---	----

1 Inleiding

1.1 Memo

Serienummer:	
PIN-code:	
Productregistratiecode:	

De productregistratiecode is een waardevol document en moet op een veilige plaats worden bewaard. Deze code hebt u bijvoorbeeld nodig om het product te registreren op de website van GARDENA of om de robotmaaier te ontgrendelen in het geval u uw pincode niet meer weet. De productregistratiecode staat op een apart document in de productverpakking.

Als de robotmaaier wordt gestolen, is het belangrijk om GARDENA hiervan op de hoogte te stellen. Neem in dat geval contact op met de klantenservice van GARDENA en geef het serienummer van de robotmaaier door, zodat hij als gestolen kan worden geregistreerd in een internationale database. Dat vormt een belangrijke stap in de diefstalbeveiliging van de robotmaaier en maakt het kopen en verkopen van gestolen robotmaaiers minder aantrekkelijk.

Het serienummer van het product bestaat uit 9 cijfers en staat op het productplaatje en de productverpakking.

www.gardena.com

1.2 Productbeschrijving

Gefeliciteerd met uw keuze voor een product van uitzonderlijk hoge kwaliteit. Om het beste uit uw GARDENA-robotmaaier te halen, moet u weten hoe hij werkt. Deze bedieningshandleiding bevat belangrijke informatie over de robotmaaier, de installatie en het gebruik van het product. Naast deze bedieningshandleiding zijn er aanvullende informatiefilms met instructies te vinden op de website van GARDENA, www.gardena.com.

Denk erom dat de gebruiker verantwoordelijk is voor ongelukken of beschadigingen van andere mensen of hun eigendommen.

GARDENA werkt voortdurend aan het verder ontwikkelen van zijn producten en behoudt zich het recht voor om zonder aankondiging vooraf wijzigingen in het ontwerp, het uiterlijk en de werking van zijn producten aan te brengen.

1.2.1 Capaciteit

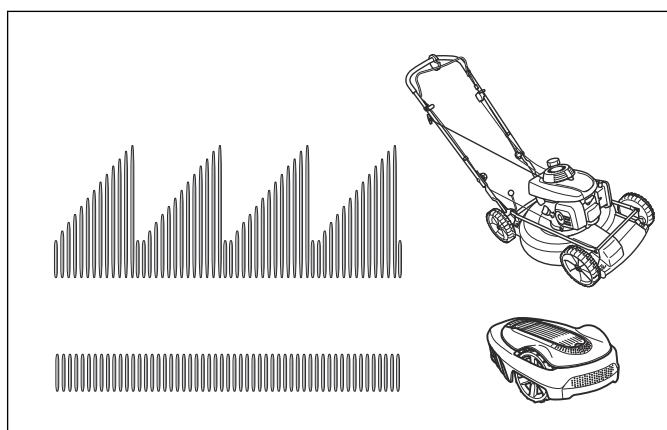
De robotmaaier is geschikt voor gazons tot de max. capaciteit vermeld in *Technische gegevens op pagina 55*.

De grootte van het gebied dat de robotmaaier kan maaien, is voornamelijk afhankelijk van de toestand van de messen en het type ervan, en de groei en het vochtgehalte van het gras. Ook de vorm van het gazon speelt een rol. Wanneer de tuin voornamelijk uit open gazongebieden bestaat, kan de robotmaaier een groter oppervlak per uur maaien dan wanneer de tuin uit diverse kleine gazons bestaat, die van elkaar worden gescheiden door bomen, bloemperken en doorgangen.

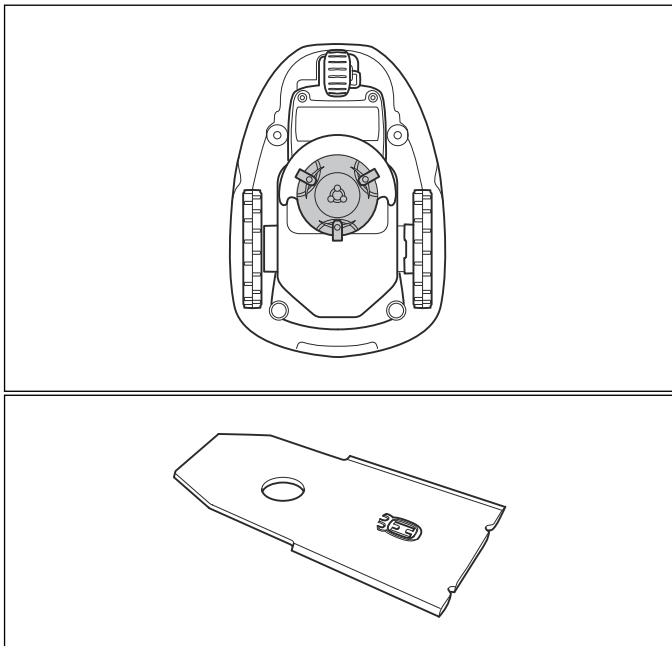
Een volledig geladen robotmaaier maait 60 tot 80 minuten lang, afhankelijk van de staat van de accu en het gazon. Vervolgens wordt de robotmaaier 60 tot 70 minuten opgeladen. De laadtijd is afhankelijk van factoren zoals de omgevingstemperatuur.

1.2.2 Maaitechniek

Het systeem van de robotmaaier is efficiënt en energiezuinig. In tegenstelling tot veel andere standaardgrasmaaiers snijdt de robotmaaier het gras in plaats van het eraf te slaan. Deze techniek voor regelmatig snijden verbetert de graskwaliteit. Verzameling van gras is niet nodig en kleine stukjes gesneden gras verminderen de behoefte aan meststoffen. Bovendien komen er geen emissies vrij, is de robotmaaier gebruiksvriendelijk en zal uw gazon er altijd goed uitzien.



Voor het beste resultaat wordt aangeraden om de robotmaaier voornamelijk te laten maaien bij droog weer. De robotmaaier kan ook maaien als het regent, maar nat gras blijft makkelijker op de robotmaaier vastzitten en het risico dat de robotmaaier op steile hellingen slipt, is groter.



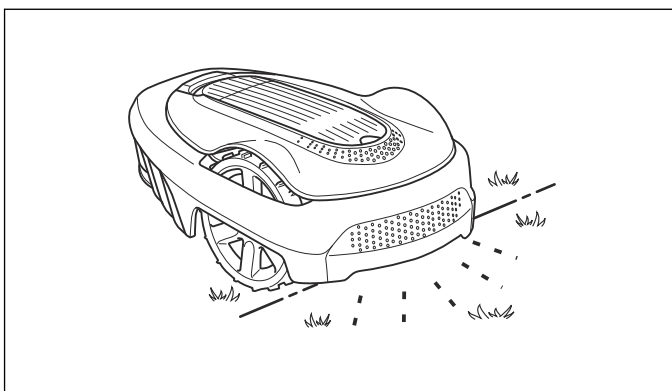
De messen moeten in goede staat zijn voor de beste maairesultaten. Houd de messen zo lang mogelijk scherp door het gazon vrij van takken, steentjes en andere objecten te houden.

Vervang de messen regelmatig voor het beste maairesultaat. Zie *Messen vervangen op pagina 42*.

1.2.3 Werkmethode

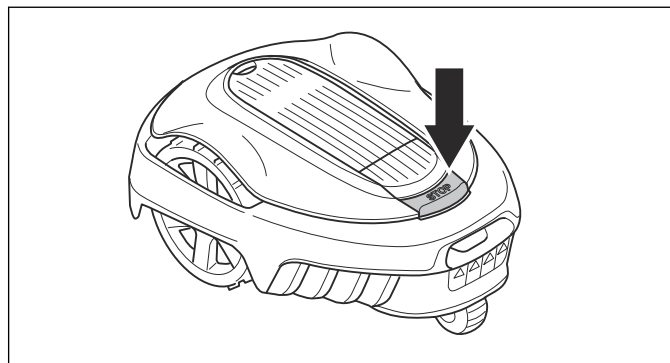
De robotmaaier maait automatisch het gazon. Hierbij wisselen maaien en laden elkaar continu af.

Wanneer de robotmaaier een obstakel raakt of de begrenzingsdraad nadert, rijdt de robotmaaier achteruit en kiest hij vervolgens een nieuwe richting. Sensoren op de voor- en achterkant van de robotmaaier detecteren wanneer de robotmaaier de begrenzingsdraad nadert. De voorzijde van de robotmaaier rijdt altijd een bepaalde afstand voorbij de begrenzingsdraad voordat de maaier keert. De afstand kan zo nodig worden aangepast aan de installatie.



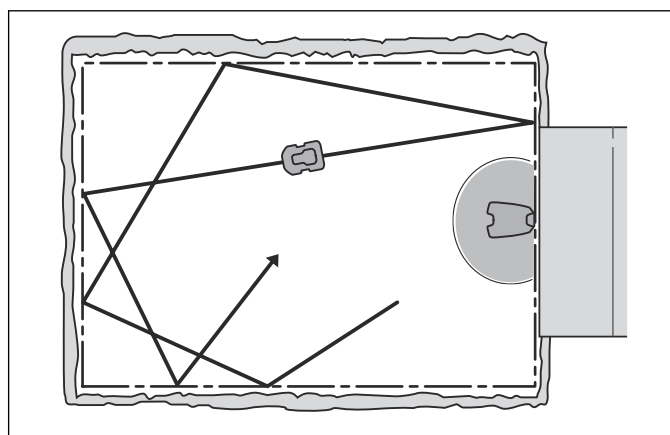
De **STOP**-knop boven op de robotmaaier wordt vooral gebruikt om de rijdende robotmaaier te laten stoppen wanneer deze over het gazon rijdt. De **STOP**-knop dient ook te worden ingedrukt als de robotmaaier zich in een actieve status bevindt, maar stilstaat in het laadstation. Nadat op **STOP** is gedrukt, is het mogelijk om het toetsenbord te bedienen en bijvoorbeeld naar het menu te gaan of de bedieningsmodus te wijzigen. De PIN-code moet worden ingevoerd en worden bevestigd door

op de **OK**-knop te drukken, voordat het mogelijk is om opnieuw te beginnen. De PIN-code in combinatie met de **Start**-knop werkt als een startvergrendeling.



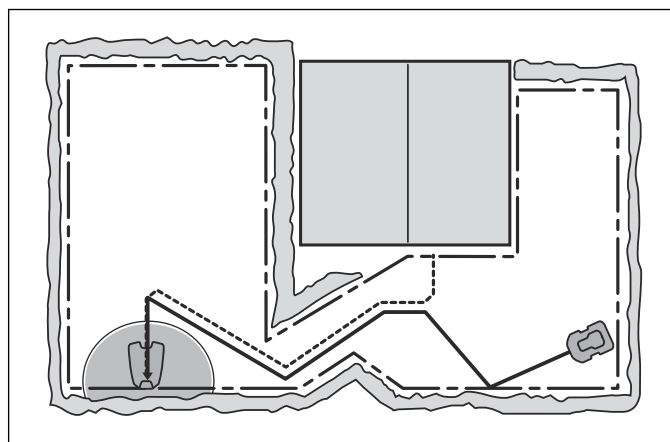
1.2.4 Bewegingspatroon

Het bewegingspatroon van de robotmaaier is willekeurig, hetgeen betekent dat een bewegingspatroon nooit wordt herhaald. Met dit maaisysteem wordt het gazon gelijkmatig gemaaid zonder maaistrepen van de robotmaaier.

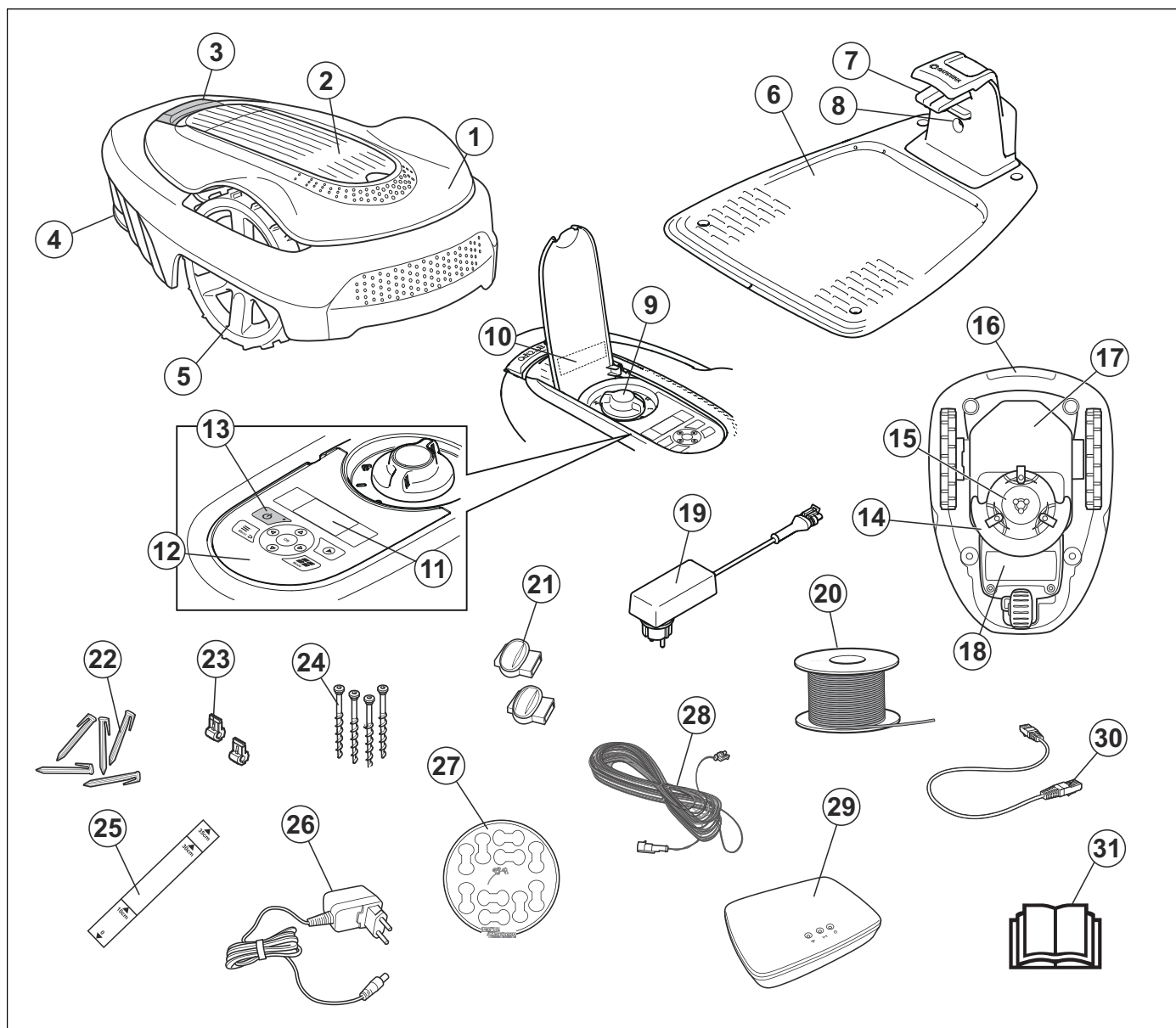


1.2.5 Het laadstation vinden

De robotmaaier rijdt in een onregelmatig patroon totdat hij bij de begeleidingsdraad komt. Vervolgens volgt hij de begeleidingsdraad naar het laadstation. De begeleidingsdraad is een kabel die vanaf het laadstation bijvoorbeeld richting een afgelegen deel van het werkgebied of door een smalle doorgang wordt gelegd. Deze is aangesloten op de begrenzingsdraad en zo kan de robotmaaier het laadstation veel gemakkelijker en sneller vinden.



1.3 Productoverzicht

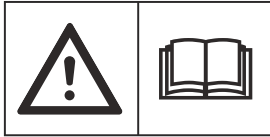


De nummers in de afbeelding geven het volgende aan:

- | | |
|--|---|
| <ul style="list-style-type: none"> 1. Behuizing 2. Klep voor display en toetsenbord 3. Stopknop 4. Achterwiel 5. Voorwielen 6. Laadstation 7. Contactstrips 8. LED voor controle van de werking van het laadstation en de begrenzingsdraad 9. Maaihoogteafstelling 10. Productplaatje 11. Display 12. Toetsenbord 13. AAN/UIT-knop 14. Maaisysteem 15. Maaischijf 16. Hendel 17. Chassiskast met elektronica, accu en motoren 18. Accudeksel | <ul style="list-style-type: none"> 19. Voeding (het uiterlijk van de voeding kan verschillen afhankelijk van de markt) 20. Lusdraad voor begrenzingslus en begeleidingsdraad 21. Koppelingen voor de lusdraad 22. Krammen 23. Stekker voor de lusdraad 24. Schroeven voor bevestiging van het laadstation 25. Meetlat voor hulp bij het installeren van de begrenzingsdraad (de meetlat is losgeraakt uit de doos) 26. Voeding Smart Gateway (alleen voor smart SILENO city) 27. Kabelmarkers 28. Laagspanningskabel 29. Smart Gateway (alleen voor smart SILENO city) 30. LAN-kabel Smart Gateway (alleen voor smart SILENO city) 31. Bedieningshandleiding en beknopte handleiding |
|--|---|

1.4 Symbolen op het product

Deze symbolen staan op de robotmaaier. Bestudeer ze zorgvuldig.



WAARSCHUWING: Lees de gebruikersinstructies voordat u de robotmaaier gebruikt.



WAARSCHUWING: Bedien de uitschakelinrichting voordat u werkzaamheden aan de machine uitvoert of deze gaat optillen.

Het is alleen veilig om een inspectie of onderhoud aan de robotmaaier uit te voeren wanneer de robotmaaier is uitgeschakeld. De robotmaaier is uitgeschakeld wanneer het lampje op de **AAN/UIT**-knop niet brandt.



WAARSCHUWING: Bewaar een veilige afstand tot de machine wanneer deze in gebruik is. Houd uw handen en voeten uit de buurt van de roterende messen.



WAARSCHUWING: Ga niet op de machine zitten. Plaats uw handen of voeten niet in de buurt van of onder de machine.



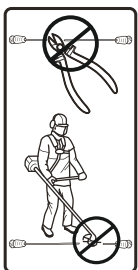
Dit product voldoet aan de geldende EG-richtlijnen.



Geluidsemisssie naar de omgeving. De emissies zijn opgenomen in *Technische gegevens op pagina 55* en op het productplaatje.



Het is niet toegestaan om dit product als normaal huishoudelijk afval af te voeren. Zorg dat het product wordt gerecycled volgens de lokale wettelijke voorschriften.



De laagspanningskabel mag niet worden ingekort, verlengd of gesplitst.

Gebruik geen trimmer in de buurt van de laagspanningskabel. Wees voorzichtig bij het knippen van randen waar de kabels liggen.

Bedien de uitschakelinrichting voordat u het product gaat gebruiken of optillen.

2 Veiligheid

2.1 Veiligheidsdefinities

Waarschuwingen, voorzorgsmaatregelen en opmerkingen worden gebruikt om te wijzen op belangrijke delen van de handleiding.



WAARSCHUWING: Wordt gebruikt om te wijzen op de kans op ernstig of fataal letsel voor de gebruiker of omstanders wanneer de instructies in de handleiding niet worden gevolgd.



OPGELET: Wordt gebruikt indien er een risico bestaat op schade aan het product en andere eigendommen of aan de omgeving wanneer de

instructies in de handleiding niet worden gevolgd.

Let op: Geven verdere informatie die nodig is in een bepaalde situatie.

2.2 Algemene veiligheidsinstructies

Om het gebruik van de bedieningshandleiding eenvoudiger te maken, wordt gebruik gemaakt van het volgende systeem:

- *Cursief*gedrukte tekst geeft schermteksten van de robotmaaier aan of is een verwijzing naar een ander gedeelte in de bedieningshandleiding.
- **Vet gedrukte** tekst geeft de toetsen op het toetsenbord van de robotmaaier aan.
- Tekst gedrukt in **HOOFDLETTERS** en *cursieve letters* verwijst naar de verschillende bedrijfsmodi die beschikbaar zijn in de robotmaaier.

2.2.1 BELANGRIJK. ZORGVULDIG LEZEN VOOR GEBRUIK. BEWAREN OM LATER TE KUNNEN RAADPLEGEN

De gebruiker is verantwoordelijk voor ongelukken met andere mensen of beschadigingen van hun eigendommen.

Dit apparaat is niet bedoeld voor gebruik door personen (waaronder kinderen) met fysieke, zintuiglijke of geestelijke beperkingen, of een gebrek aan kennis en ervaring, tenzij ze begeleiding bij of aanwijzingen voor het gebruik van het apparaat hebben ontvangen van een persoon die verantwoordelijk is voor hun veiligheid. Kinderen moeten onder toezicht worden gehouden om er zeker van te zijn dat ze niet met het apparaat spelen.

Het apparaat kan worden gebruikt door kinderen vanaf 8 jaar en ouder en andere personen die ondanks hun fysieke, sensorische of geestelijke handicap of gebrek aan ervaring en kennis onder toezicht of instructie van een verantwoordelijke persoon in staat zijn veilig gebruik te maken van het apparaat en op de hoogte zijn van alle gevaren. Er kunnen plaatselijke regels zijn met betrekking tot de minimumleeftijd voor het bedienen van dit apparaat. Kinderen mogen het apparaat niet zonder toezicht reinigen of onderhouden.

Sluit de voeding nooit aan op een stopcontact als de stekker of het snoer beschadigd is. Een versleten of beschadigd snoer verhoogt het risico op een elektrische schok.

Laad de accu alleen op in het meegeleverde laadstation. Onjuist gebruik kan leiden tot elektrische schokken, oververhitting of lekkage van corroderende vloeistof uit de accu. Bij lekkage van elektrolyt spoelt u deze weg met water/neutralisatievloeistof. Raadpleeg onmiddellijk een arts indien de elektrolyt in aanraking komt met uw ogen.

Gebruik alleen originele accu's die door de fabrikant worden aanbevolen. De veiligheid van het product kan niet worden gegarandeerd met niet-originele accu's. Gebruik geen niet-oplaadbare accu's.

Het apparaat moet zijn losgekoppeld van de voeding wanneer de accu wordt verwijderd.



WAARSCHUWING: De robotmaaier kan gevaarlijk zijn als u hem verkeerd gebruikt.



WAARSCHUWING: Gebruik de robotmaaier nooit wanneer personen, met name kinderen, of huisdieren zich in het maaigebied bevinden.

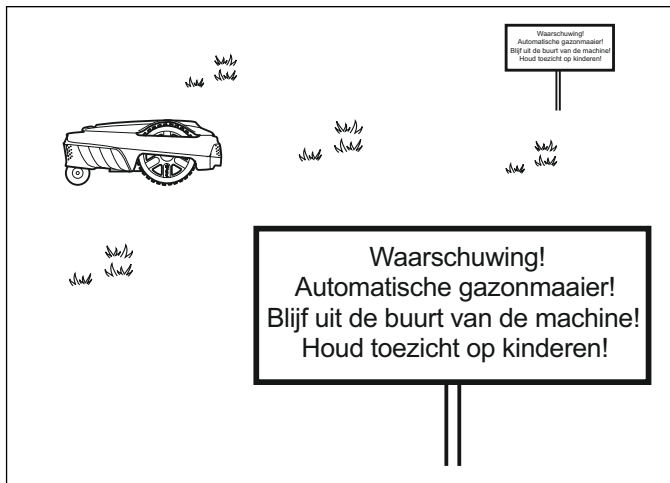


WAARSCHUWING: Houd uw handen en voeten uit de buurt van de roterende messen. Plaats uw handen of voeten niet in de buurt van of onder de machine wanneer de motor draait.

2.3 Veiligheidsinstructies voor bediening

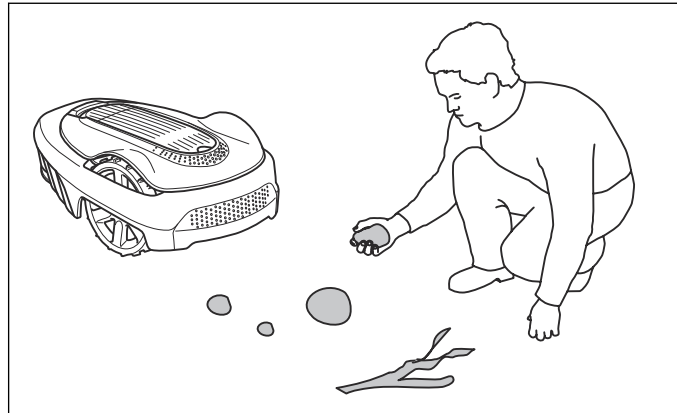
2.3.1 Gebruik

- De robotmaaier is bedoeld voor het maaien van gras op open en vlakke grondoppervlakken. Hij mag uitsluitend worden gebruikt in combinatie met door de fabrikant aanbevolen apparatuur. Elk ander gebruik is onjuist. De instructies van de fabrikant over bediening/onderhoud moeten nauwkeurig worden gevolgd.
- Er moeten waarschuwingsborden worden geplaatst rondom het maai gebied van de robotmaaier als deze wordt gebruikt in openbare gebieden. De borden moeten de volgende tekst bevatten:
Waarschuwing! Automatische gazonmaaier! Blijf uit de buurt van de machine! Houd toezicht op kinderen!



- Gebruik de bedieningsmodus *Parkeren* of schakel de robotmaaier uit wanneer personen, vooral kinderen, of huisdieren zich in het maai gebied bevinden. Het wordt aanbevolen om de robotmaaier te programmeren voor gebruik tijdens uren wanneer er geen activiteit in het gebied plaatsvindt, bijv. 's nachts. Zie *Uitgebreid op pagina 24*.
- De robotmaaier mag uitsluitend worden bediend, onderhouden en gerepareerd door personen die volledig vertrouwd zijn met de speciale kenmerken van en veiligheidsvoorschriften voor het product. Lees de bedieningshandleiding zorgvuldig door en zorg ervoor dat u de instructies voor het gebruik van de robotmaaier goed hebt begrepen voordat u het apparaat gebruikt.
- Het is niet toegestaan het originele ontwerp van de robotmaaier aan te passen. Alle wijzigingen zijn op eigen risico.
- Controleer of er geen stenen, takken, gereedschap, speelgoed of andere voorwerpen op het gazon liggen die de messen kunnen beschadigen. Voorwerpen op het gazon kunnen er ook toe leiden dat de robotmaaier hierin vast komt te zitten. Als dat

gebeurt, kan het nodig zijn om het voorwerp te verwijderen voordat de maaier verder kan gaan met maaien. Schakel altijd eerst de robotmaaier uit met de **AAN/UIT**-knop voordat u een blokkade verwijdt.



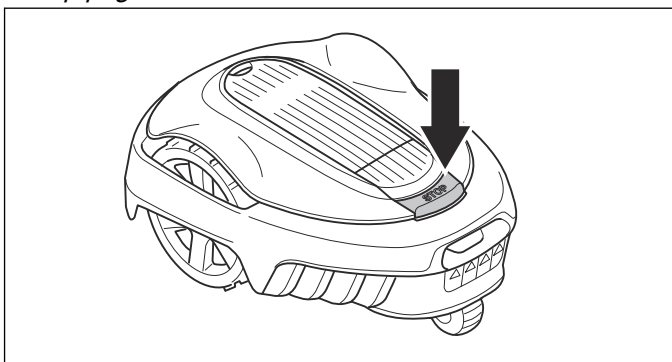
- Start de robotmaaier volgens de instructies. Wanneer de robotmaaier is ingeschakeld, dient u ervoor te zorgen dat u uw handen en voeten uit de buurt van de roterende messen houdt. Steek nooit uw handen en voeten onder de robotmaaier.
- Raak nooit bewegende gevaarlijke onderdelen, zoals de maaischijf, aan voordat de maaier volledig tot stilstand is gekomen.
- Til de robotmaaier niet op en draag deze niet rond terwijl deze is ingeschakeld.
- Sta niet toe dat de robotmaaier wordt gebruikt door personen die niet weten hoe de robotmaaier werkt en zich gedraagt.
- De robotmaaier mag nooit in aanraking komen met personen of andere levende wezens. Als een persoon of ander levend wezen in de baan van de robotmaaier komt, moet deze onmiddellijk worden gestopt. Zie *Uitgebreid op pagina 24*.
- Zet niets boven op de robotmaaier of het laadstation.
- Zorg ervoor dat de robotmaaier niet kan worden gebruikt als de kap, maaischijf of behuizing beschadigd is. De maaier mag ook niet worden gebruikt als de messen, schroeven, moeren of kabels defect zijn. Sluit nooit een beschadigde kabel aan en raak deze ook niet aan voordat de kabel is losgekoppeld van de voeding.
- Gebruik de robotmaaier niet als de **AAN/UIT**-knop niet werkt.
- Schakel de robotmaaier altijd uit via de **AAN/UIT**-knop wanneer de robotmaaier niet wordt gebruikt. De robotmaaier kan alleen worden gestart als de **AAN/UIT**-knop is ingeschakeld en de juiste PIN-code is ingevoerd.
- Gebruik de robotmaaier nooit terwijl er een gazonsproeier aanstaat. Gebruik de schemafunctie (zie *Uitgebreid op pagina 24*) zodat de maaier en sproeier nooit tegelijkertijd werken.
- GARDENA staat niet garant voor volledige compatibiliteit tussen de robotmaaier en andere typen draadloze systemen, zoals afstandsbedieningen, radiozenders, ringleidingen, ondergrondse elektrische afasteringen voor dieren of iets dergelijks.

- Metalen voorwerpen in de bodem (zoals wapeningsnetten of antimollennetten) kunnen de robotmaaier tot stilstand brengen. De metalen voorwerpen kunnen storing van het lussignaal veroorzaken en de robotmaaier tot stilstand brengen.
- De robotmaaier mag nooit worden opgeslagen, gebruikt of opgeladen bij temperaturen lager dan 0 °C of hoger dan 50 °C. Hierdoor kan schade aan het product ontstaan.

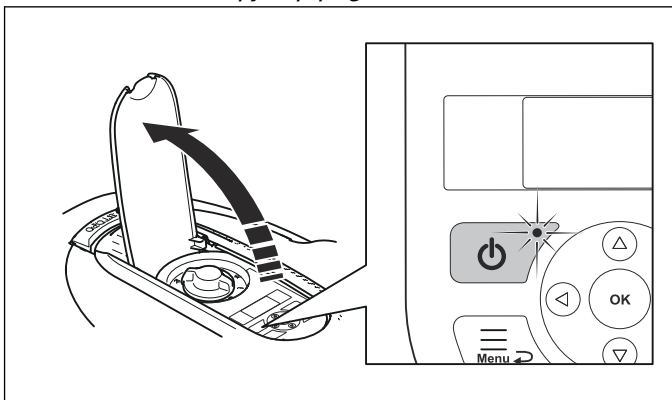
2.3.2 Optillen en verplaatsen van de robotmaaier

Voor het veilig verplaatsen uit of binnen het werkgebied:

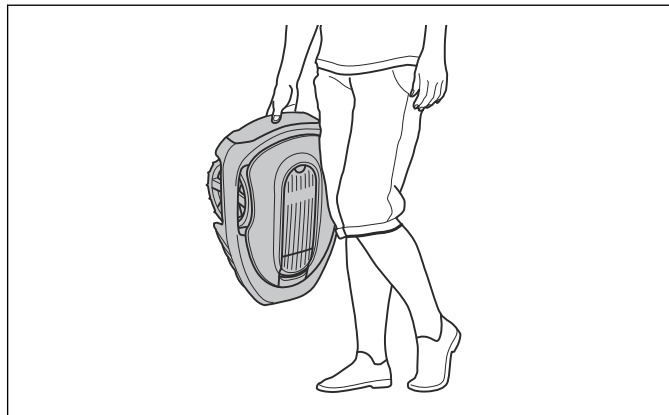
1. Druk op de **STOP**-knop om de robotmaaier te stoppen. Als beveiliging is ingesteld op hoog niveau (zie *Beveiligingsniveau op pagina 27*), moet de PIN-code worden ingevoerd. De PIN-code bestaat uit vier cijfers en wordt gekozen wanneer u de robotmaaier voor het eerst start. Zie *Ingebruikname op pagina 22*.



2. Druk op de **AAN/UIT**-knop en zorg ervoor dat de robotmaaier is uitgeschakeld. Controleer of het indicatielampje op de **AAN/UIT**-knop niet brandt. Dit betekent dat de robotmaaier is uitgeschakeld. Zie *Het indicatielampje op pagina 37*.



3. Draag de robotmaaier aan de hendel onder de robotmaaier met de maaischijf uit de buurt van uw lichaam.



WAARSCHUWING: De robotmaaier moet worden uitgeschakeld voordat deze wordt opgetild. De robotmaaier is uitgeschakeld wanneer het indicatielampje op de **AAN/UIT**-knop niet brandt.

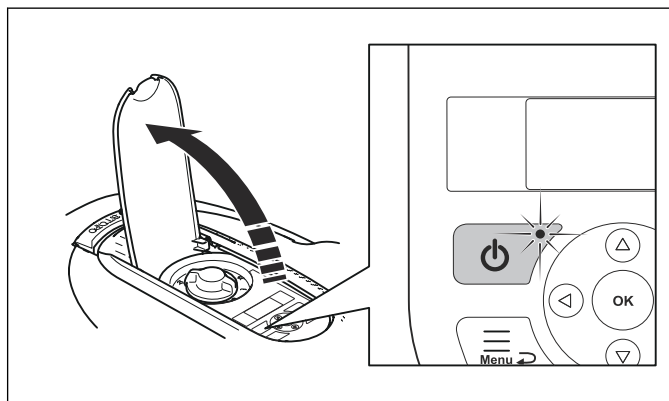


OPGELET: Til de robotmaaier niet op wanneer deze in het laadstation is geparkeerd. Dat kan het laadstation en/of de robotmaaier beschadigen. Druk op **STOP** en trek de robotmaaier uit het laadstation voordat u hem optilt.

2.3.3 Onderhoud



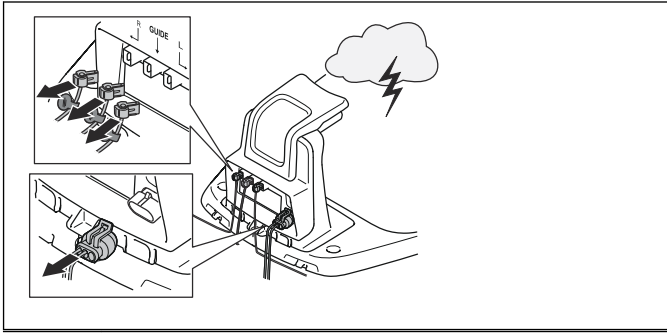
WAARSCHUWING: De robotmaaier moet worden uitgeschakeld voordat er onderhoudswerkzaamheden worden uitgevoerd. De robotmaaier wordt uitgeschakeld wanneer het indicatielampje op de **AAN/UIT**-knop niet brandt.



OPGELET: Gebruik nooit een hogedrukreiniger om de robotmaaier schoon te maken. Gebruik nooit oplosmiddelen om schoon te maken.

Inspecteer de robotmaaier elke week en vervang beschadigde of versleten onderdelen. Zie *Introductie - onderhoud op pagina 41*.

2.3.4 Bij onweer



OPGELET: Koppel alle aansluitingen op het laadstation (voeding, begrenzings- en begeleidingsdraad) los als er kans op onweer is.

1. Controleer of de kabels zijn voorzien van de bijgeleverde kabelmarkering, om het opnieuw aansluiten te vergemakkelijken. De aansluitingen op het laadstation zijn gemarkeerd met R, L en GUIDE.
2. Koppel alle aangesloten kabels en de voeding los.
3. Sluit alle kabels en de voeding weer aan als er geen onweer meer dreigt. Het is belangrijk dat elke draad op de juiste plaats wordt aangesloten.

3 Installatie

3.1 Presentatie

Dit hoofdstuk bevat informatie waarvan u zich bewust moet zijn bij het plannen van de installatie.

Zorg ervoor dat u vóór aanvang van de installatie vertrouwd bent met de inhoud van de doos.

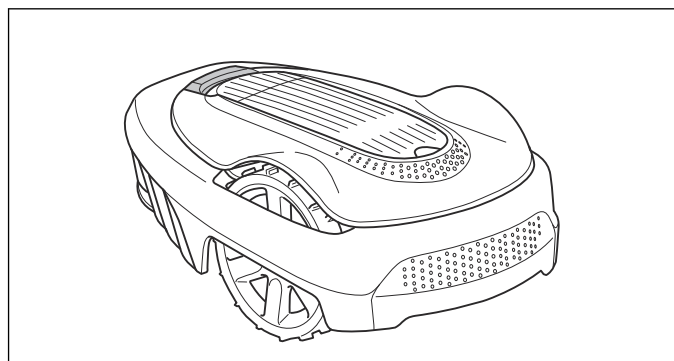
SILENO city / smart SILENO city	
Robotmaaier	✓
Laadstation	✓
Voeding	✓
Lusdraad, m	150 / 150
Laagspanningskabel	✓
Krammen, stuks	200 / 200
Connectoren, stuks	5 / 5
Schroeven laadstation, stuks	4 / 4
Inbussleutel	✓
Meter	✓
Koppelingen, stuks	4 / 4
Bedieningshandleiding en beknopte handleiding	✓
Kabelmarkers	✓

smart SILENO city	
Smart Gateway	✓
LAN-kabel Smart Gateway	✓
Voeding Smart Gateway	✓

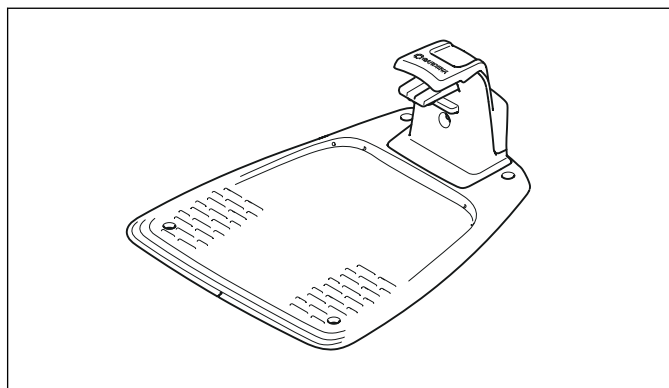
3.1.1 Belangrijkste onderdelen voor de installatie

De installatie van de robotmaaier bestaat uit 4 hoofdonderdelen:

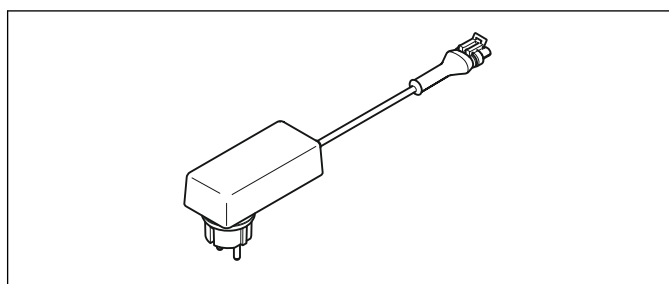
1. Een robotmaaier die het gazon maait door in principe te bewegen in een willekeurig patroon.



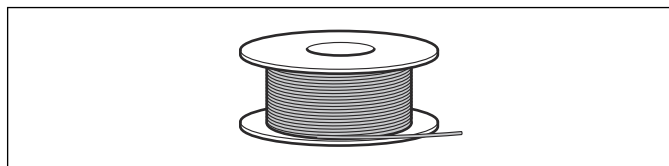
2. Een laadstation waarnaar de robotmaaier terugkeert wanneer de accu bijna leeg is.



3. Een voeding, die is aangesloten tussen het laadstation en een stopcontact van 100 V-240V. De voeding wordt op het stopcontact en het laadstation aangesloten via een laagspanningskabel van 5 m. Laagspanningskabels met een lengte van 3 m/10 ft of 20 m/66 ft zijn beschikbaar als optionele accessoires. Onderdelen van de voeding mogen niet worden gewijzigd en er mag niet mee worden geknoeid. De laagspanningskabel mag bijvoorbeeld niet worden ingekort of verlengd.



4. De lusdraad wordt langs de randen van het gazon gelegd en ook rondom voorwerpen en planten die de robotmaaier niet mag raken. De lusdraad dient zowel als begrenzingsdraad als begeleidingsdraad. De maximaal toegestane lengte voor de begrenzingslus is 300 m/984 ft.



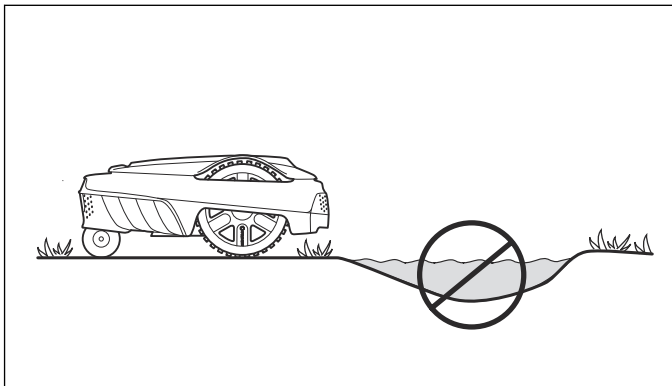
3.2 Voorbereidingen

Lees dit hoofdstuk volledig door voordat u met de installatie begint. De wijze waarop de installatie is uitgevoerd, bepaalt tevens hoe goed de robotmaaier functioneert. Het is daarom belangrijk om de installatie zorgvuldig te plannen.

De planning is gemakkelijker als u een schets maakt van het werkgebied, met inbegrip van alle obstakels. Zo vindt u eenvoudiger de beste positie voor het laadstation, de begrenzingsdraad en de begeleidingsdraad. Geef op de schets aan hoe de begrenzingsdraad en de begeleidingsdraad moeten lopen.

Kijk op www.gardena.com voor meer beschrijvingen en tips voor het installeren.

1. Als het gras in het werkgebied langer dan 4 cm is, moet u het gras eerst met een gewone maaier maaien. Verzamel het gras.
2. Vul gaten en kuilen op om te voorkomen dat regenwater hier plassen vormt. Het product kan beschadigd raken als het wordt gebruikt in waterplassen. Zie *Garantie bepalingen op pagina 57*.

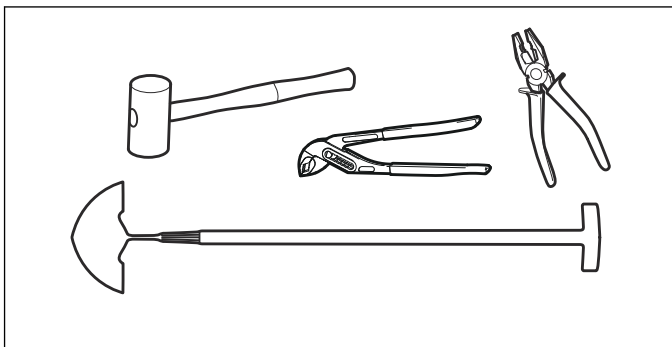


3. Lees alle stappen zorgvuldig door voordat u met de installatie begint.
4. Controleer of alle onderdelen voor de installatie zijn meegeleverd. Zie *Productoverzicht op pagina 5*.
 - Robotmaaier
 - Laadstation
 - LUSDraad voor begrenzingslus en begeleidingsdraad
 - Voeding
 - Laagspanningskabel
 - Krammen
 - Aansluitklemmen voor de lUSDraad
 - Schroeven voor het laadstation
 - Meter
 - Koppelingen voor de lUSDraad
 - Kabelmarkers

3.2.1 Installatiegereedschappen

Tijdens de installatie hebt u ook het volgende nodig:

- Hamer/kunststof moker (om de krammen gemakkelijker in de grond te krijgen).
- Combinatietang voor het knippen van de begrenzingsdraad en het samenknippen van de connectoren.
- Waterpomptang (voor het samenknippen van de koppelingen).
- Kantensteker/rechte spade als de begrenzingsdraad moet worden ingegraven.



3.3 Laadstation

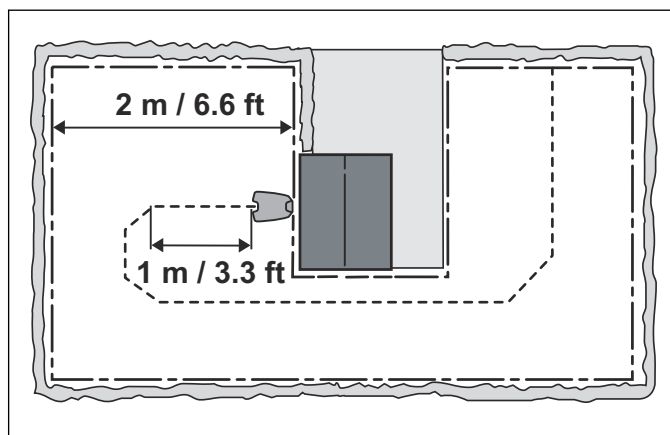
Het laadstation heeft 3 functies:

- Controlesignalen door de begrenzingsdraad verzenden.
- Stuursignalen verzenden door de begeleidingskabel zodat de robotmaaier het laadstation kan vinden.
- De accu van de robotmaaier opladen.

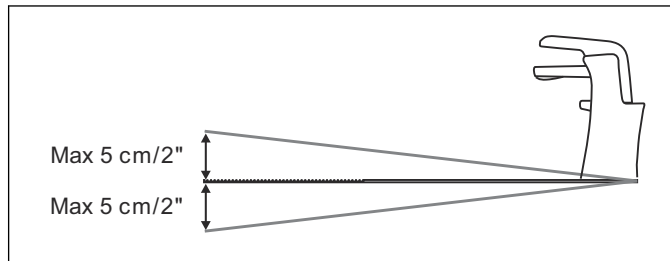
3.3.1 Beste locatie voor het laadstation

Houd bij het kiezen van de beste locatie voor het laadstation rekening met de volgende aspecten:

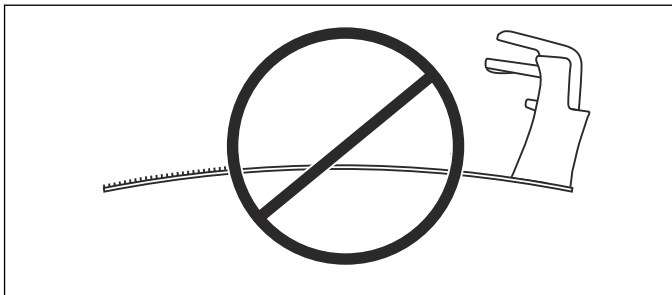
- Zorg voor minimaal 2 meter vrije ruimte vóór het laadstation.
- De positionering van het laadstation is flexibel. Het wordt echter aanbevolen dat de begrenzingsdraad niet dicht dan 60 cm/24 inch (parallel) langs zichzelf loopt. Anders kan de robotmaaier problemen hebben bij het vinden van het laadstation. Zie *De begrenzingsdraad richting het laadstation leggen op pagina 19*.
- Kies een locatie dicht bij een stopcontact. De bijgeleverde laagspanningskabel is 5 meter lang.
- Een vlakke ondergrond vrij van scherpe voorwerpen om het laadstation op te plaatsen.
- Bescherming tegen direct zonlicht.
- Locatie in het lagere deel van een werkgebied met een aanzienlijke helling.
- Eventuele noodzaak om het laadstation uit het zicht van buitenstaanders te houden.



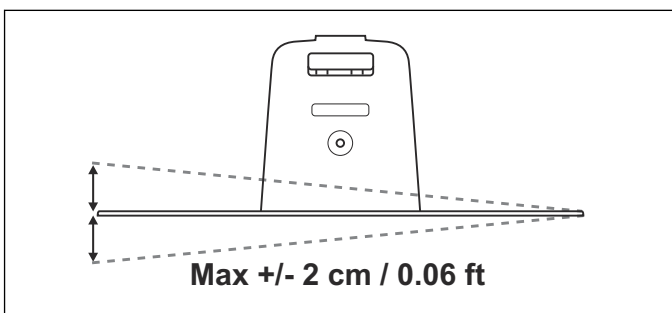
Het laadstation moet op een vlakke ondergrond worden geplaatst. De voorkant van het laadstation mag niet hoger of lager worden geplaatst dan de achterkant, zoals aangegeven in onderstaande afbeelding.



Het laadstation mag niet zodanig worden geplaatst dat de grondplaat verbogen kan raken.

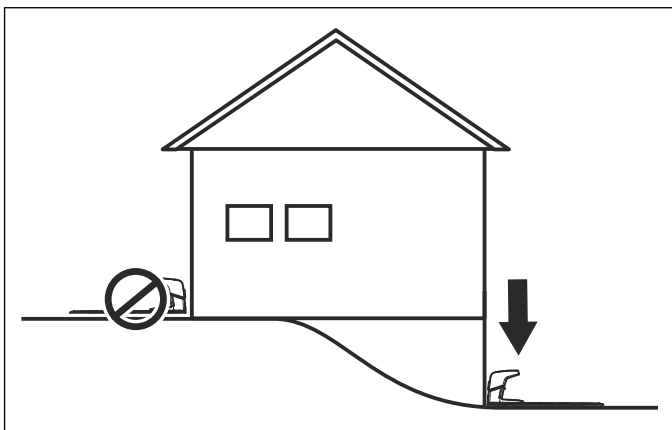


Het is ook belangrijk dat het laadstation niet in de dwarsrichting gebogen wordt. Anders kan de robotmaaier problemen hebben bij het dokken.

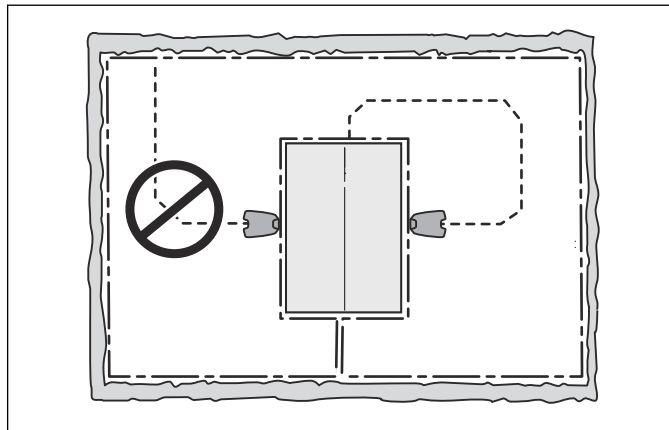


Let op: Plaats het laadstation op een vlakke ondergrond zodat de robotmaaier onder optimale omstandigheden kan dokken. Het is essentieel dat de laadplaat in geen enkele richting gebogen is of schuin loopt.

Wanneer de installatie wordt uitgevoerd in een werkgebied met een steile helling, moet het laadstation onder aan de helling worden geplaatst. Dat maakt het eenvoudiger voor de robotmaaier om de begeleidingsdraad naar het laadstation te volgen.



Plaats het laadstation niet op een eiland omdat het hierdoor lastiger is om de begeleidingsdraad optimaal te leggen. Als het laadstation op een eiland moet worden geïnstalleerd, moet de begeleidingsdraad ook op het eiland worden aangesloten. Lees meer over eilanden in *Grenzen binnen het werkgebied op pagina 17*.



Let op: Een correcte plaatsing van het laadstation en de begeleidingsdraad is belangrijk om de robotmaaier goed te laten dokken. Lees meer in *De begrenzingsdraad richting het laadstation leggen op pagina 19* en in *De begeleidingsdraad installeren op pagina 20*.

3.3.2 Voeding aansluiten

Houd bij het bepalen van de locatie voor de voeding rekening met de volgende punten:

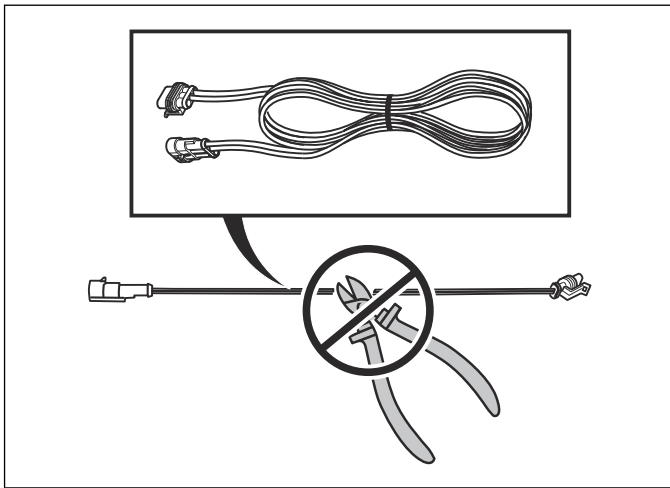
- Dicht bij het laadstation
- Bescherming tegen regen
- Bescherming tegen direct zonlicht

De voeding moet worden geplaatst op een goed geventileerde locatie en onder een afdak. Wanneer de voeding op een stopcontact buiten wordt aangesloten, moet dit stopcontact zijn goedgekeurd voor gebruik buitenshuis. We raden u aan om een aardlekschakelaar (RCD) te gebruiken bij het aansluiten van de voeding op het stopcontact.

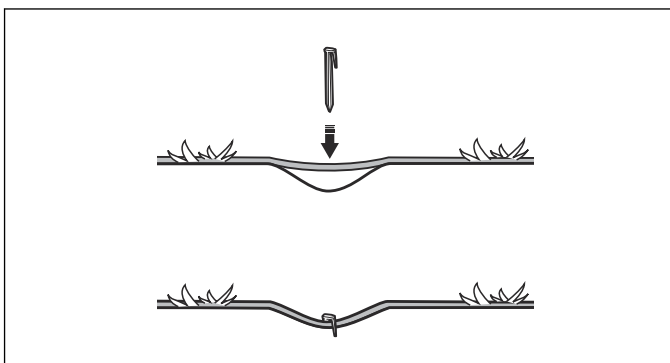


WAARSCHUWING: Van toepassing voor USA/ Canada. Als de voedingseenheid buiten is opgesteld: Risico van elektrische schok. Alleen aansluiten op een afgedekt GFCI-stopcontact (RCD), klasse A, dat voorzien is van een behuizing die waterdicht is, ongeacht of de kap van de aansluitstekker is geplaatst.

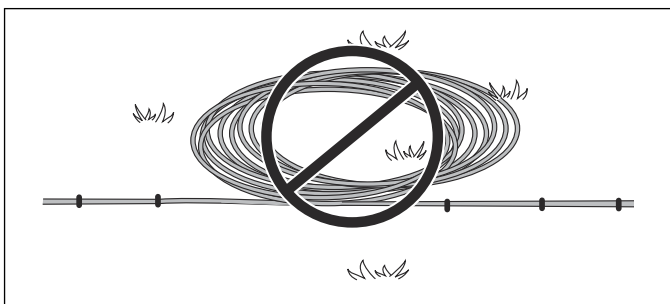
Onderdelen van de voeding mogen niet worden gewijzigd en er mag niet mee worden geknoeid. De laagspanningskabel mag bijvoorbeeld niet worden ingekort of verlengd. Laagspanningskabels met een lengte van 3 m, 10 m of 20 m zijn beschikbaar als optionele accessoires.



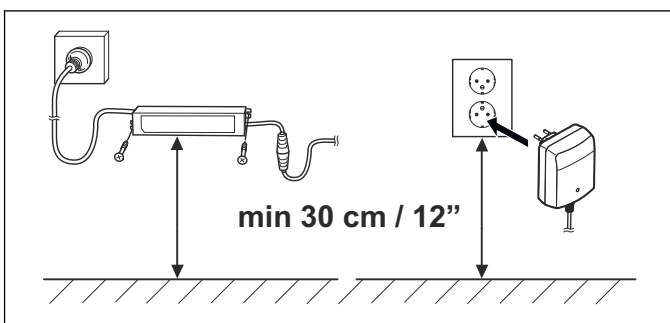
De laagspanningskabel mag door het werkgebied worden gelegd als deze is verankerd aan de grond of is ingegraven. De maaihoogte moet zodanig zijn dat de messen nooit in contact komen met de laagspanningskabel.



De laagspanningskabel mag nooit in een rol worden gelegd of onder de basisplaat van het laadstation omdat dit interferentie kan veroorzaken met de signalen van het laadstation.



WAARSCHUWING: Monteer de voeding nooit op een hoogte waarbij het risico bestaat dat hij onder water komt te staan (minimaal 30 cm vanaf de grond). Het is niet toegestaan om de voeding op de grond te plaatsen.



Het uiterlijk van de voeding kan verschillen afhankelijk van de markt.



WAARSCHUWING: Onderdelen van de voeding mogen onder geen beding worden gewijzigd en er mag niet mee worden geknoeid. De laagspanningskabel mag niet worden ingekort of verlengd.



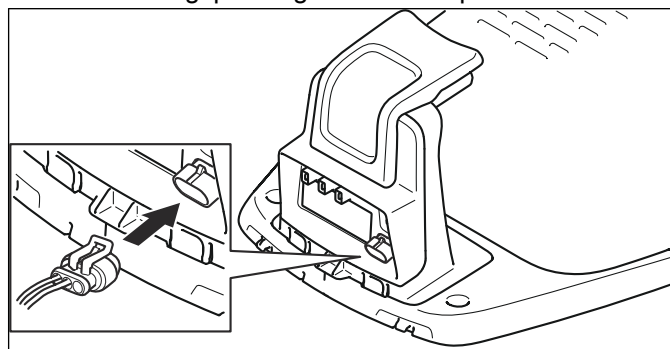
WAARSCHUWING: Haal de stekker uit het stopcontact wanneer u bijvoorbeeld het laadstation wilt reinigen of de lusdraad wilt herstellen.



OPGELET: Plaats de laagspanningskabel en stel de maaihoogte zodanig in dat de messen nooit in aanraking kunnen komen met de kabel.

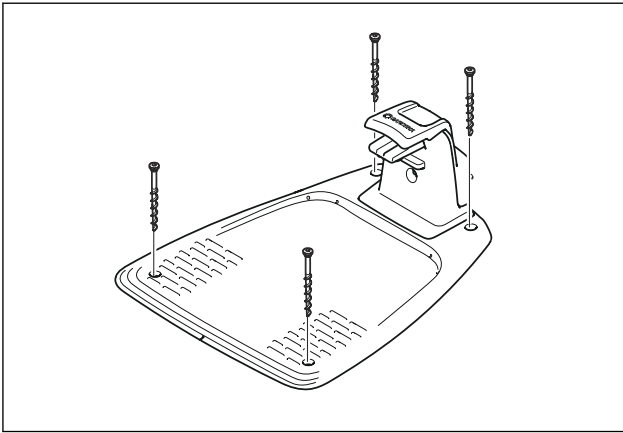
3.3.3 Het laadstation installeren en aansluiten

1. Zet het laadstation op een geschikte plek. Zie *Beste locatie voor het laadstation op pagina 12*.
2. Sluit de laagspanningskabel aan op het laadstation.



3. Sluit de voedingskabel van de voeding aan op een stopcontact van 100-240V. Wanneer de voeding op een stopcontact buiten wordt aangesloten, moet dit stopcontact zijn goedgekeurd voor gebruik buitenshuis. Zie *Voeding aansluiten op pagina 13*.
4. Bevestig het laadstation aan de grond met behulp van de bijgeleverde schroeven. Draai de schroeven zodanig aan dat ze helemaal verzonken zijn.

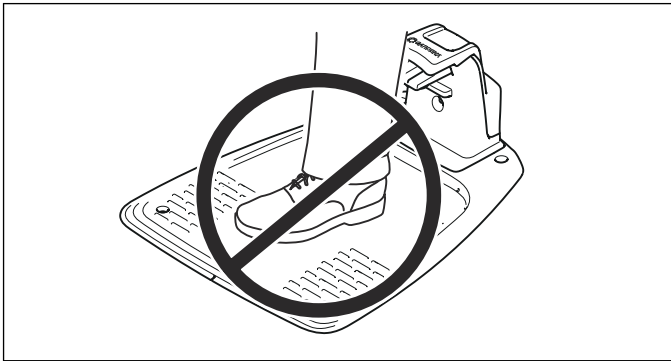
Let op: De begeleidingsdraad moet naar het laadstation worden gelegd en op het laadstation worden aangesloten voordat u het laadstation vastzet in de grond. Zie *De begeleidingsdraad leggen en aansluiten op pagina 20*.



OPGELET: Het is niet toegestaan om nieuwe gaten in de plaat van het laadstation te maken. Alleen de bestaande gaten mogen worden gebruikt om hem in de grond vast te zetten.



OPGELET: Sta of loop nooit op de plaat van het laadstation.



3.4 De accu laden

Nadat het laadstation is aangesloten, kunt u de robotmaaier opladen.

1. Plaats de robotmaaier in het laadstation terwijl de begrenzingsdraad en de begeleidingsdraad worden gelegd.
2. Druk op de **AAN/UIT**-knop om de robotmaaier in te schakelen.

Als de accu leeg is, duurt het ongeveer 80 tot 100 minuten om hem volledig te laden.



WAARSCHUWING: Laad de robotmaaier alleen op met een laadstation dat daarvoor bedoeld is. Onjuist gebruik kan leiden tot elektrische schokken, oververhitting of lekkage van corroderende vloeistof uit de accu. Bij lekkage van elektrolyt spoelt u deze weg met water. Raadpleeg onmiddellijk een arts indien de elektrolyt in aanraking komt met uw ogen etc.

Let op: De robotmaaier kan niet worden gebruikt zolang de installatie niet is voltooid.

3.5 Grensdraad

De begrenzingsdraad kan op de volgende manieren worden geïnstalleerd:

- De draad in de grond vastzetten met krammen.

Zet de begrenzingsdraad met krammen vast als u de plaatsing tijdens de eerste paar weken van het gebruik wilt kunnen bijstellen. Na enkele weken zal het gras over de draad heen zijn gegroeid, waardoor deze niet langer zichtbaar is. Gebruik een hamer/kunststof moker en krammen.

- De draad ingraven.

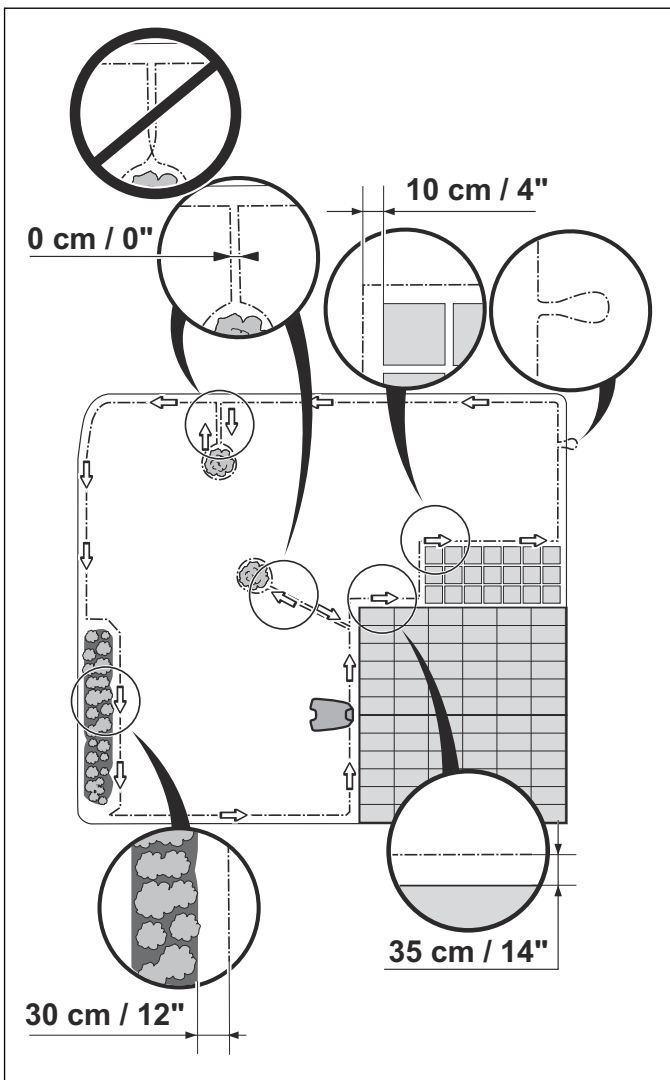
Als u het gazon wilt verticuteren of beluchten, kunt u de begrenzingsdraad het beste ingraven. Waar nodig kunnen beide methoden worden gecombineerd zodat een deel van de begrenzingsdraad is vastgezet met krammen en de rest is ingegraven. De draad kan worden ingegraven met behulp van bijvoorbeeld een kantensteker of een rechte spade. Zorg dat u de begrenzingsdraad minimaal 1 cm en maximaal 20 cm onder de grond legt.

3.5.1 Bepalen waar u de begrenzingsdraad wilt leggen

Bij het leggen van de begrenzingsdraad geldt het volgende:

- De kabel vormt een lus rond het werkgebied. Gebruik originele begrenzingsdraad. Deze is speciaal ontworpen om bestand te zijn tegen vocht uit de grond.
- De robotmaaier mag op geen enkel punt binnen het volledige werkgebied meer dan 15 m/ ft verwijderd zijn van de draad.
- De draad mag niet langer zijn dan 300 m/984 ft.
- Zorg dat er 20 cm/8 inch extra draad beschikbaar is om de begeleidingsdraad later op aan te sluiten. Zie *De begeleidingsdraad leggen en aansluiten op pagina 20*.

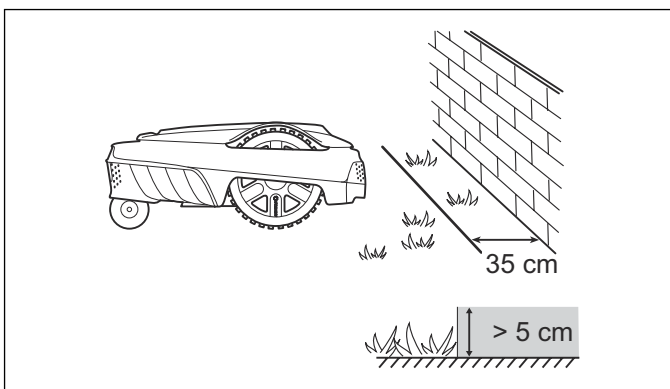
In de onderstaande afbeelding ziet u hoe de begrenzingsdraad rond het werkgebied en rond obstakels moet worden gelegd. Gebruik de bijgeleverde meetlat om de juiste afstand te bepalen. Zie *Productoverzicht op pagina 5*.



3.5.2 Grenzen van het werkgebied

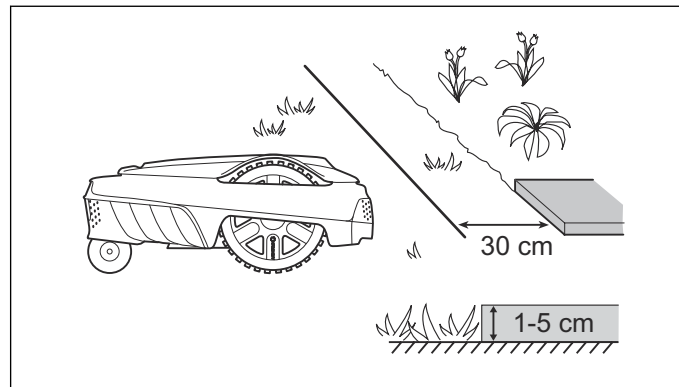
De afstand van de begrenzingsdraad tot obstakels varieert en is afhankelijk van wat er pal naast het werkgebied ligt.

Als het werkgebied wordt begrensd door bijvoorbeeld een muur of hek (5 cm/2 inch of hoger) moet de begrenzingsdraad op 35 cm/ inch vanaf het obstakel worden gelegd. Dat voorkomt dat de robotmaaier op een obstakel botst en beperkt slijtage aan de kap. Ongeveer 20 cm/ inch van het gazon rond het vaste obstakel zal niet worden gemaaid.

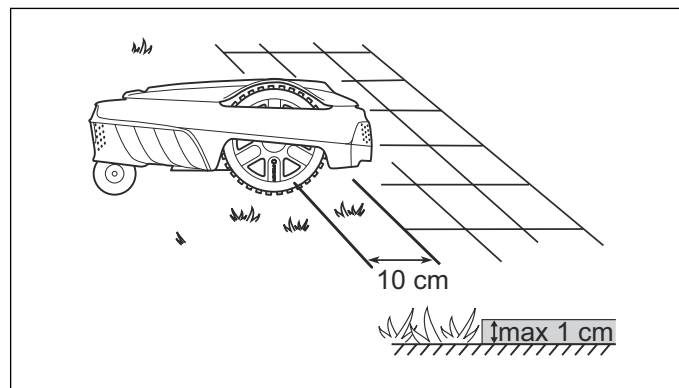


Als het werkgebied grenst aan een kleine greppel, een bloemperk, of een kleine verhoging, zoals een lage stoeprand (1-5 cm/ inch), moet de begrenzingsdraad op 30 cm/ inch binnen het werkgebied worden gelegd. Hiermee wordt voorkomen dat de wielen in de greppel of

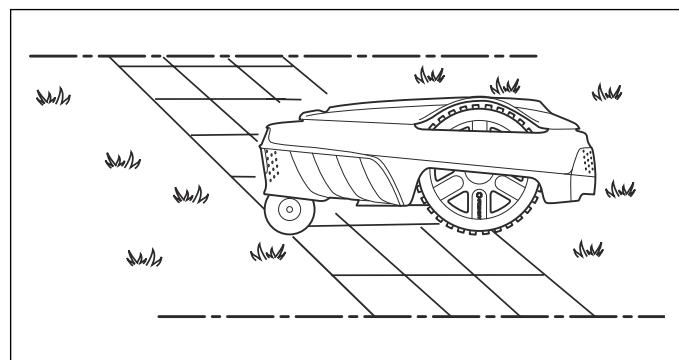
op de stoep rijden, dit kan namelijk leiden tot overmatige slijtage van de robotmaaier. Ongeveer 15 cm/ inch van het gazon langs de greppel/stoeprand wordt niet gemaaid.



Als het werkgebied grenst aan een tegelpad of iets dergelijks, dat ongeveer op dezelfde hoogte ligt als het gazon (+/- 1 cm/0,4 inch), is het mogelijk om de robotmaaier een eindje over het pad te laten rijden. De begrenzingsdraad moet dan 10 cm/ inch vanaf de rand van het pad worden gelegd. Al het gras langs het tegelpad wordt gemaaid.



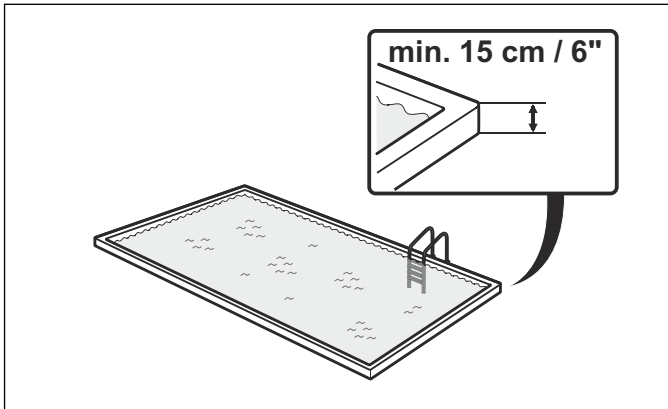
Als het werkgebied in tweeën wordt gedeeld door een tegelpad dat niet boven het gazon uitsteekt, is het mogelijk om de robotmaaier over het pad te laten rijden. Het kan een voordeel zijn om de begrenzingsdraad onder de tegels te leggen. De begrenzingsdraad kan ook in de voeg tussen de tegels worden gelegd. Zorg ervoor dat de tegels op gelijke hoogte zijn met het gazon om overmatige slijtage van de robotmaaier te voorkomen.



OPGELET: De robotmaaier mag nooit over grind, mulch of soortgelijk materiaal rijden, omdat de messen hierdoor kunnen worden beschadigd.

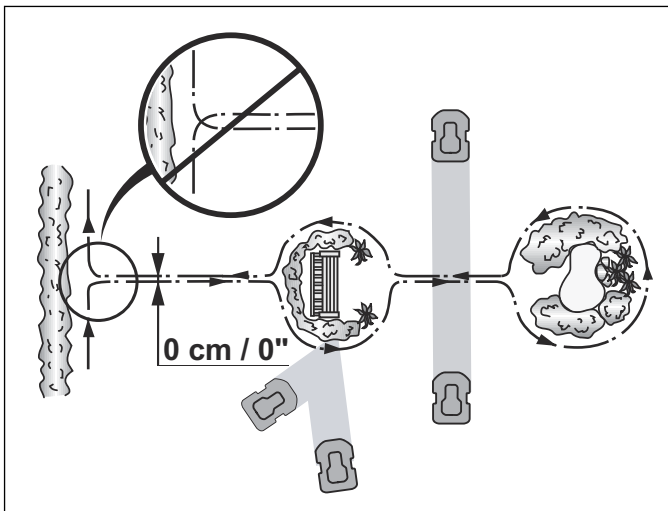


OPGELET: Als het werkgebied aan een waterpartij, helling, afgrond of openbare weg grenst, moet behalve de begrenzingsdraad ook een rand of iets dergelijks worden geplaatst. Die moet in dat geval minimaal 15 cm/6 inch hoog zijn. Dat zorgt ervoor dat de robotmaaier nooit buiten het maaigebied terecht kan komen.



3.5.3 Grenzen binnen het werkgebied

Gebruik de begrenzingsdraad om gebieden binnen het werkgebied te isoleren door eilanden te creëren rond obstakels die niet tegen botsingen kunnen, zoals bloemperken, struiken en fontein. Leg de draad tot en rond het gebied dat moet worden geïsoleerd en keer dan terug langs dezelfde route. Als er krammen worden gebruikt, moet de draad op de terugweg onder dezelfde kram worden gelegd. Als de begrenzingsdraden naar en vanaf het eiland dicht bij elkaar worden gelegd, kan de robotmaaier over de draad rijden.

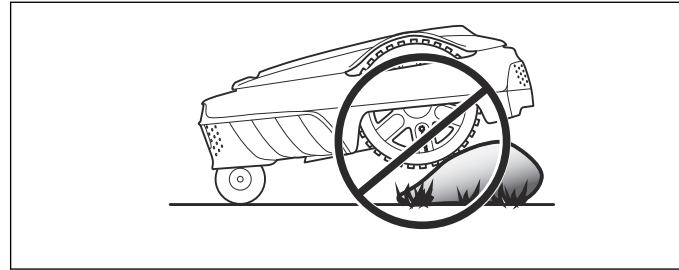


OPGELET: De begrenzingsdraad mag op het traject van en naar een eiland niet worden gekruist.

Obstakels die wel tegen een botsing kunnen, zoals bomen en struiken hoger dan 15 cm/6 inch, hoeven niet met de begrenzingsdraad te worden geïsoleerd. De robotmaaier keert om wanneer hij tegen een dergelijk obstakel stoot.

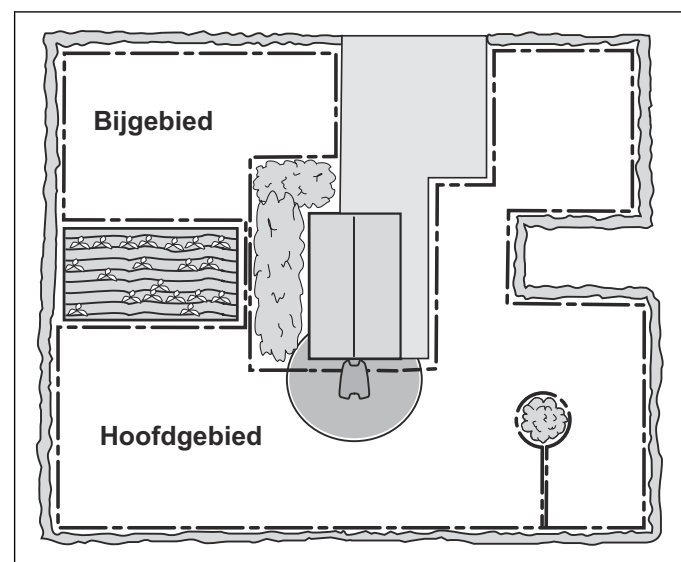
Voor een veilige en stille werking is het echter raadzaam alle vaste voorwerpen in en rond het werkgebied af te grenzen.

Obstakels met een lichte helling, bijvoorbeeld stenen of grote bomen met bovengrondse wortels, moeten worden geïsoleerd of verwijderd. De robotmaaier kan anders op zulke obstakels glijden, met als gevolg dat de messen beschadigd raken.



3.5.3.1 Bijgebieden

Als het werkgebied uit twee zones bestaat, waarbij het voor de robotmaaier lastig is om van de ene naar de andere zone te gaan, kunt u beter een bijgebied creëren. Voorbeelden hiervan zijn hellingen steiler dan 25% of een doorgang die smaller is dan 60 cm/24 inch. Leg de begrenzingsdraad dan rond het bijgebied zodat er een eiland wordt gevormd buiten het hoofdgebied. De robotmaaier moet handmatig worden verplaatst tussen hoofd- en bijgebied wanneer het gras in het bijgebied moet worden gemaaid.



Hiervoor moet de bedieningsmodus *Bijgebied* worden gebruikt, omdat de robotmaaier het traject tussen het bijgebied en het laadstation niet zelfstandig kan afleggen. Zie *Bedieningsmodus - 2e gebied op pagina 37*. In deze modus zal de robotmaaier nooit op zoek gaan naar het laadstation, maar doorgaan met maaien totdat de accu leeg is. Wanneer de accu leeg is, stopt de robotmaaier en verschijnt de melding *Moet handmatig laden* op het display. Plaats de robotmaaier in het laadstation om de accu op te laden. Als het hoofdgebied na het laden volgens het schema moet worden gemaaid, moet u de bedieningsmodus *Hoofdgebied* kiezen en de **Start**-knop indrukken.

3.5.3.2 Doorgangen tijdens het maaien

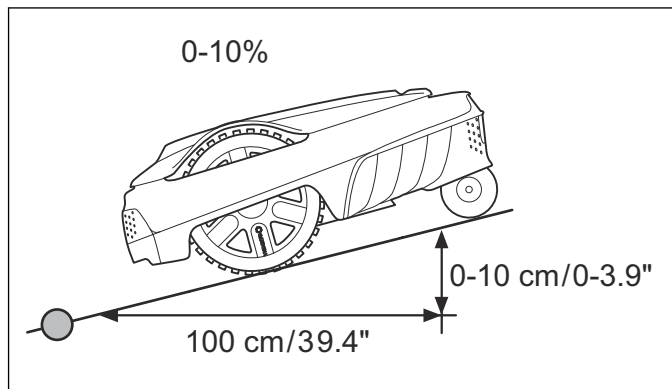
Vermijd lange en smalle doorgangen en zones smaller dan 1,5 - 2 m/3,2 - 6,5 ft. Dan bestaat het risico dat de robotmaaier lang in die doorgang of zone blijft rijden. Het gazon zal er dan geplet uitzien. De smalste

doorgang waar de robotmaaier doorheen kan is 60 cm/24 inch (tussen begrenzingsdraden).

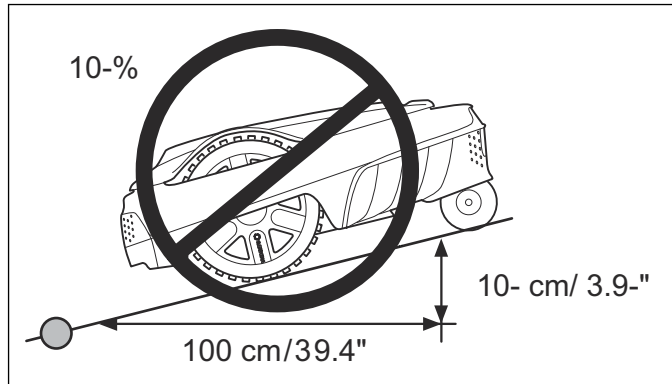
Let op: In doorgangen van smaller dan 2 m/6,5 ft (tussen begrenzingsdraden) wordt door GARDENA aangeraden om een begeleidingsdraad aan te brengen.

3.5.3.3 Hellingen

De robotmaaier kan op hellingen werken. De maximale helling wordt gedefinieerd als een percentage (%) en wordt berekend als het hoogteverschil in centimeters per meter.



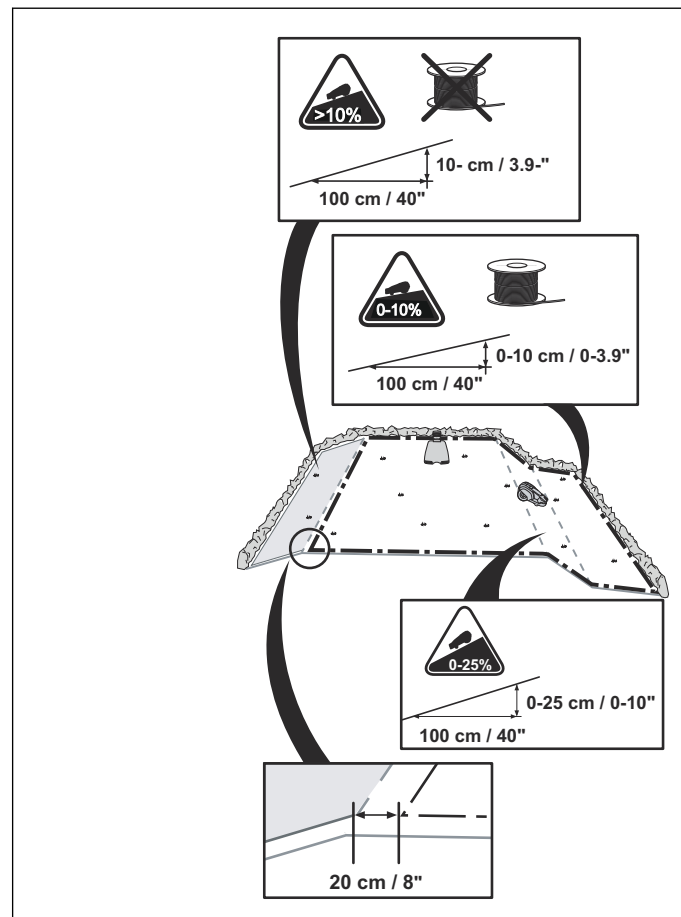
De begrenzingsdraad mag niet op een helling van meer dan 15% worden gelegd. De kans bestaat dat de robotmaaier daar moeilijk kan draaien. De robotmaaier stopt dan en de foutmelding *Buiten maaigebied* wordt weergegeven. Dat kan vooral gebeuren bij natte weersomstandigheden, omdat de wielen dan op het natte gras kunnen gaan slippen.



De begrenzingsdraad kan ook op een helling steiler dan 10% worden gelegd als er een obstakel is waar de robotmaaier tegenaan mag rijden, zoals bijvoorbeeld een omheining of dichte haag.

Binnen het werkgebied kan de robotmaaier zones met een helling tot 25% maaien. Gebieden met een grote hellingsgraad moeten met begrenzingsdraad worden geïsoleerd.

Als zich aan de buitenrand van het werkgebied hellingen bevinden die steiler zijn dan 10% moet de begrenzingsdraad op een vlakke ondergrond worden gelegd op een afstand van ongeveer 20 cm voor het begin van de helling.



3.5.4 De begrenzingsdraad leggen

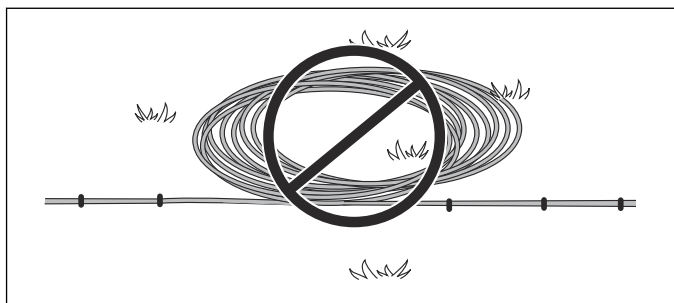
Als u de begrenzingsdraad met krammen gaat vastzetten:

- Maai het gras op de plek waar u de draad gaat leggen heel kort met een gewone gazonmaaier of trimmer. U kunt de draad dan dicht bij de grond leggen, waardoor de kans kleiner wordt dat de robotmaaier de draad doorsnijdt of de isolatie van de draad beschadigt.
- De begrenzingsdraad moet overal vlak tegen de grond liggen, zodat hij niet wordt doorgesneden voordat de graswortels er overheen zijn gegroeid. De kabelisolatie kan worden beschadigd wanneer het gras meteen na de installatie te kort wordt gemaaid. Beschadigingen aan de isolatie zorgen soms pas weken of maanden later voor problemen. Om dit te voorkomen, moet u de eerste weken na het installeren altijd de maximale maaihoogte selecteren en de maaihoogte vervolgens elke tweede week een stap verlagen totdat de gewenste maaihoogte is bereikt.
- Gebruik een hamer om de krammen in de grond te tikken. Wees voorzichtig bij het inslaan van de krammen en zorg dat de draad niet te strak komt te staan.

Als u de begrenzingsdraad gaat ingraven:

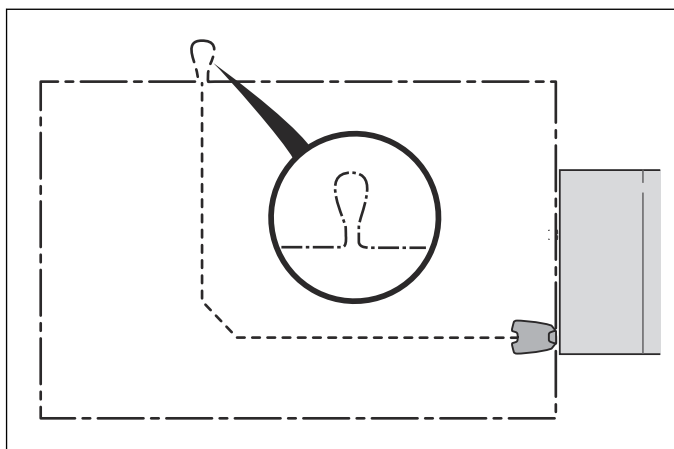
- Zorg dat u de begrenzingsdraad minimaal 1 cm/0,4 inch en maximaal 20 cm/8 inch onder de grond legt. De draad kan worden ingegraven met behulp van bijvoorbeeld een kantensteker of een rechte spade.

Let op: Leg extra draad niet opgerold buiten de begrenzingsdraad. Dit kan de werking van de robotmaaier verstoren.



3.5.4.1 Oogje voor het aansluiten van de begeleidingsdraad

Om het aansluiten van de begeleidingsdraad op de begrenzingsdraad te vergemakkelijken, is het een goed idee om op het punt waar de begeleidingsdraad later wordt aangesloten een oogje te maken met behulp van een extra stuk begrenzingsdraad van ongeveer 20 cm/8 inch. Bepaal voordat u begint met het uitleggen van de begrenzingsdraad waar u de begeleidingsdraad wilt plaatsen. Zie *De begeleidingsdraad leggen en aansluiten op pagina 20*.

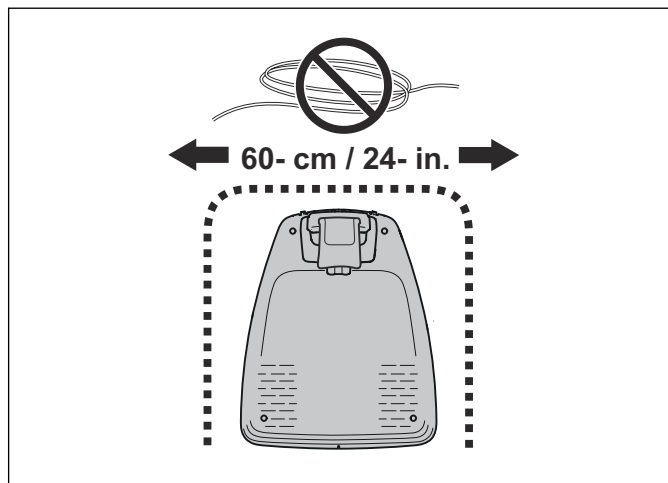


3.5.4.2 De begrenzingsdraad richting het laadstation leggen

De positionering van het laadstation is flexibel. Het wordt echter aanbevolen dat de begrenzingsdraad niet dichterbij dan 60 cm/24 inch (parallel) langs zichzelf loopt.



OPGELET: Plaats geen draad in lussen of de klos met lusdraad achter het laadstation. Dit kan interfereren met het signaal van het laadstation en kan problemen met het dokken veroorzaken voor de robotmaaier.



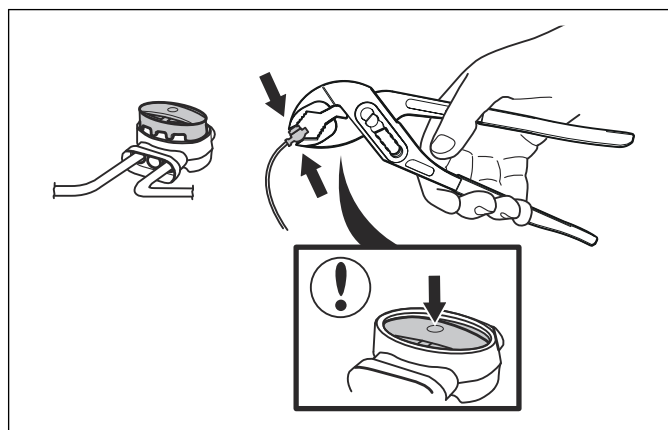
3.5.4.3 De begrenzingsdraad lassen



OPGELET: Een tweaderige kabel of een kroonsteentje geïsoleerd met isolatietape levert geen adequate lassen op. Het vocht in de grond zorgt ervoor dat de draden gaan oxideren, waardoor het circuit na een tijdje wordt onderbroken.

Gebruik een originele koppeling wanneer de begrenzingsdraad niet lang genoeg is en moet worden gelast. Die is waterbestendig en garandeert een betrouwbare elektrische aansluiting.

Steek beide draaduiteinden in de koppeling. Controleer of de draden volledig in de koppeling zijn gestoken, zodat de uiteinden zichtbaar zijn door het doorzichtige deel aan de andere zijde van de koppeling. Duw de knop boven op de koppeling vervolgens helemaal in. Gebruik een waterpomptang om de knop op de koppeling helemaal in te drukken.



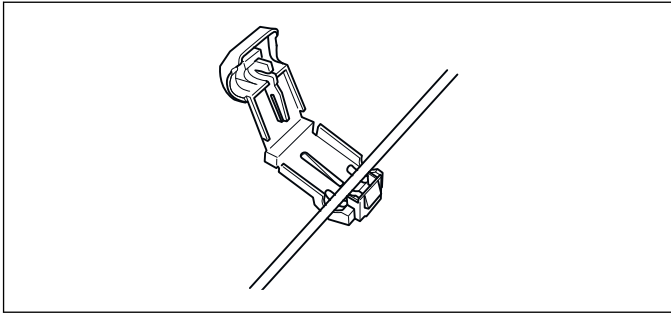
3.6 De begrenzingsdraad aansluiten



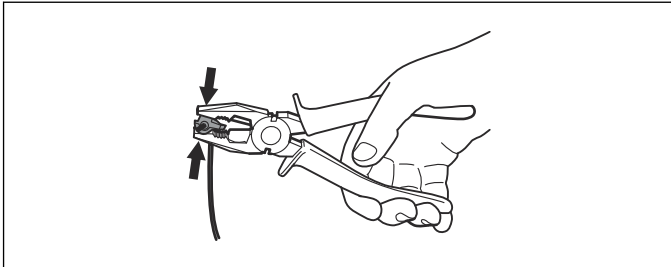
OPGELET: De begrenzingsdraad mag zichzelf niet kruisen wanneer deze wordt aangesloten op het laadstation. Sluit het rechteruiteinde van de draad aan op de pen rechts op het laadstation en het linkeruiteinde op de pen links.

Om de begrenzingsdraad aan te sluiten op het laadstation:

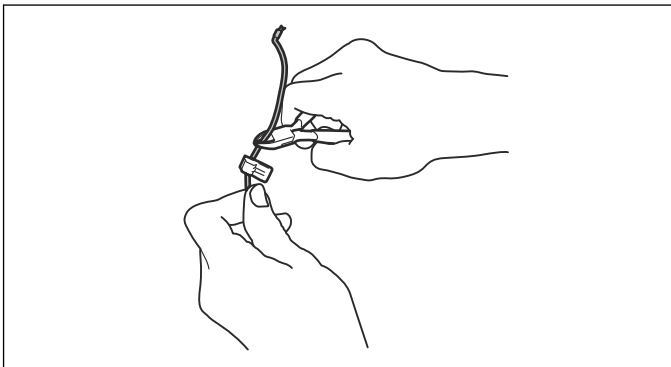
1. Open de connector en plaats de draad in de uitsparing in de connector.



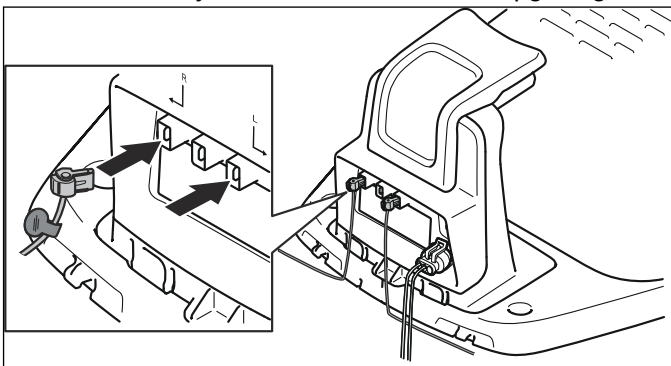
2. Druk de aansluitklemmen samen met een tang. Druk totdat u een klik hoort.



3. Knip overvallige begrenzingsdraad weg. Knip op 1 tot 2 cm boven de aansluitklemmen af.



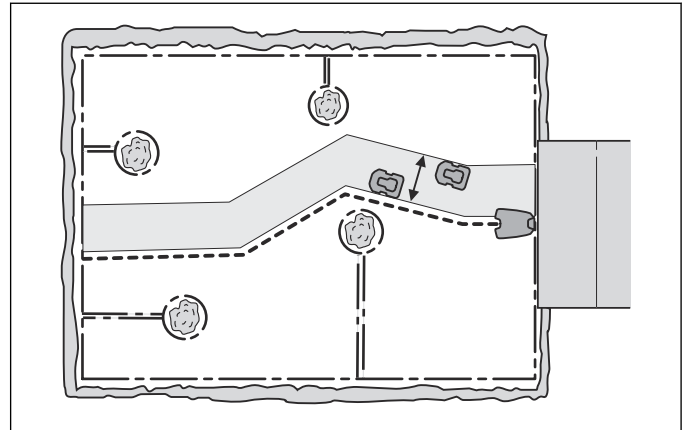
4. Druk de verbinder op de metalen pennen, met de markeringen L (links) en R (rechts), op het laadstation.
5. Markeer de draden met de bijgeleverde kabelmarkers. Dat maakt het eenvoudiger om de draden aan te sluiten, bijvoorbeeld nadat het laadstation tijdens de winter binnen is opgeslagen.



3.7 De begeleidingsdraad installeren

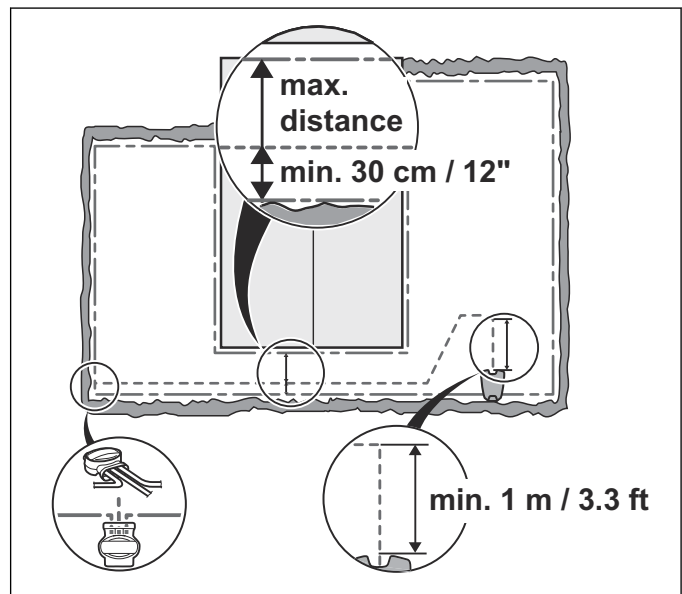
De begeleidingsdraad wordt door de robotmaaier gebruikt om de weg naar het laadstation te vinden, maar dient ook om de robotmaaier naar uithoeken van de tuin te leiden.

Voor de begrenzings- en begeleidingsdraden wordt dezelfde draad gebruikt. De begeleidingsdraad kan net als de begrenzingsdraad met krammen in de grond worden vastgezet of worden ingegraven.



De robotmaaier werkt op diverse afstanden vanaf de begeleidingsdraad, om de kans op spoorvorming te beperken. Het gebied naast de draad dat de robotmaaier dan gebruikt, wordt de corridor genoemd.

De robotmaaier loopt altijd links van de begeleidingsdraad, gezien in de richting van het laadstation. De corridor bevindt zich dus links van de geleidingsdraad. Zorg daarom bij het installeren voor zo veel mogelijk vrije ruimte links van de begeleidingsdraad, gezien in de richting van het laadstation.



De begeleidingsdraad kan net als de begrenzingsdraad met krammen in de grond worden vastgezet of worden ingegraven.



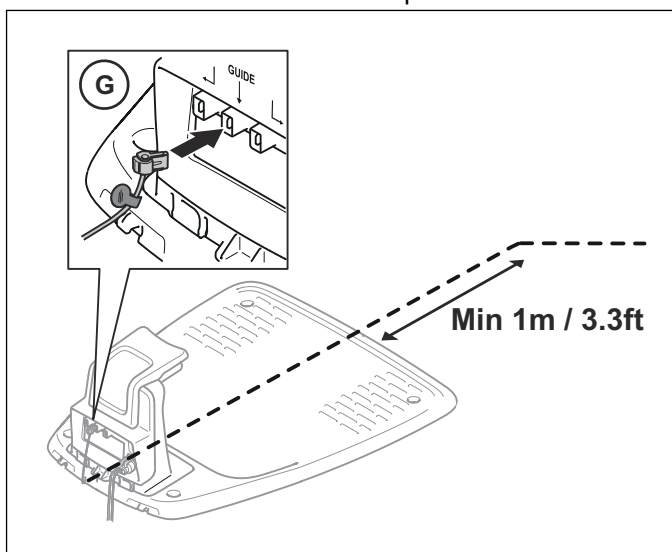
OPGELET: Zorg voor zo veel mogelijk ruimte links van de begeleidingsdraad (gezien in de richting van het laadstation). Ook is het niet toegestaan om de begeleidingsdraad op een afstand van minder dan 30 cm vanaf de begrenzingsdraad te leggen.

3.7.1 De begeleidingsdraad leggen en aansluiten

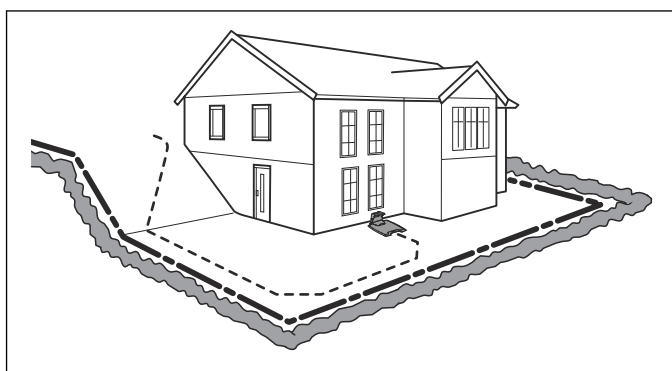
1. Het is belangrijk om na te denken over de lengte van de begeleidingslus voordat u begint met het leggen

en aansluiten van de begeleidingsdraad. Dit geldt met name bij grote of complexe installaties. Als de begeleidingsdraad langer is dan 150 meter, kan het voor de robotmaaier lastig zijn om deze te volgen. De stroom in de begeleidingsdraad gaat altijd naar links op het punt waar de begeleidingsdraad op de begeleidingslus is aangesloten.

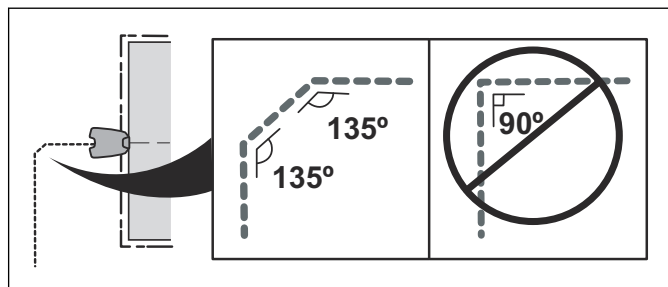
2. Bevestig een connector op de begeleidingsdraad op dezelfde manier als bij de begrenzingsdraad, zoals beschreven in *De begrenzingsdraad aansluiten op pagina 19*. Sluit deze aan op de aansluitpen, gemarkeerd met GUIDE, op het laadstation.
3. Markeer de draden met de bijgeleverde kabelmarkers. Dat maakt het eenvoudiger om de draden later opnieuw aan te sluiten, bijvoorbeeld nadat het laadstation tijdens de winter binnen is opgeslagen.
4. Leid de draad door de sleuf onder de laadplaat door en vervolgens minstens 1 meter in een rechte lijn vanaf de voorste rand van de plaat.



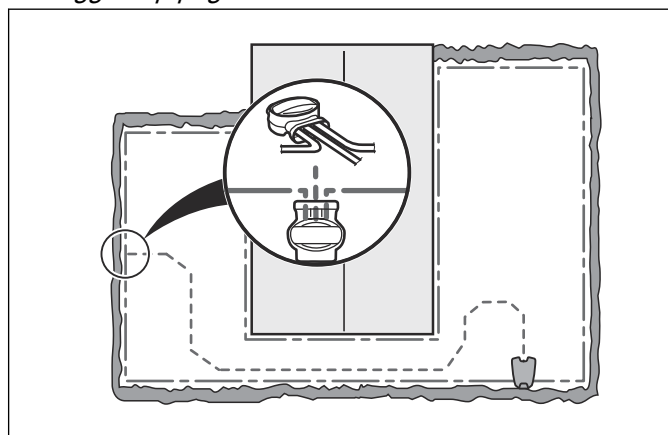
Als de begeleidingsdraad op een helling moet worden geïnstalleerd, moet de draad bij voorkeur onder een hoek op de helling worden gelegd. Dat maakt het voor de robotmaaier eenvoudiger om de begeleidingsdraad op de helling te volgen.



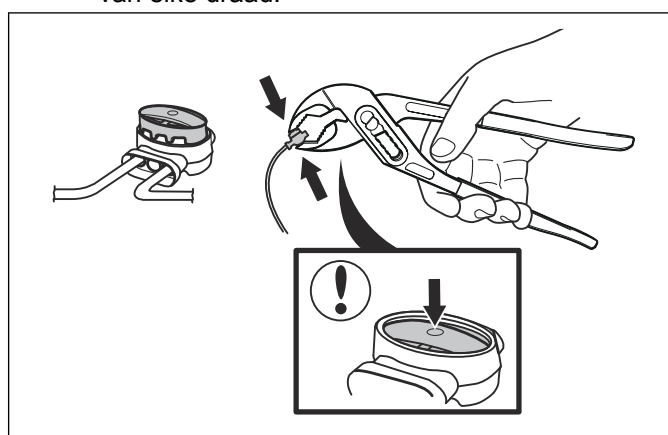
Leg de draad niet in scherpe bochten. Hierdoor kan het voor de robotmaaier lastig worden om de begeleidingsdraad te volgen.



5. Leid de begeleidingsdraad naar het punt op de begrenzingslus waar de begeleidingsdraad moet worden aangesloten.
6. Knip de begrenzingsdraad door met bijvoorbeeld een draadtang. Het aansluiten van de begeleidingsdraad gaat makkelijker als er op de begrenzingsdraad een oogje wordt gemaakt, zoals eerder beschreven. Zie *De begrenzingsdraad leggen op pagina 18*.



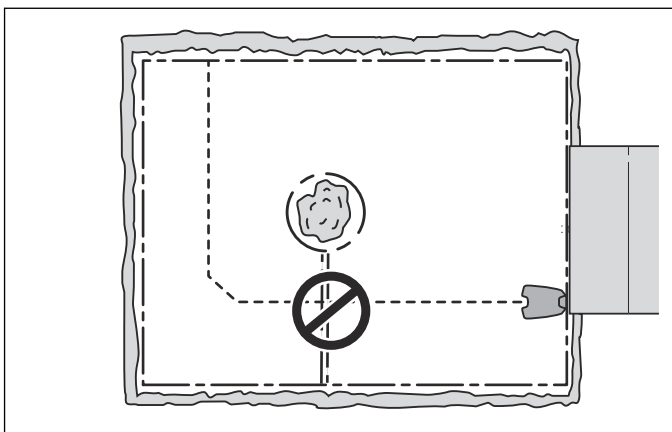
7. Sluit de begeleidingsdraad met behulp van een koppeling aan op de begrenzingsdraad:
 - a) Steek de begrenzingsdraad en de begeleidingsdraad in de koppeling. Controleer of de draden volledig in de koppeling zijn gestoken, zodat de uiteinden zichtbaar zijn door het doorzichtige deel aan de andere zijde van de koppeling.
 - b) Gebruik een tang om de knop op de koppeling helemaal in te drukken. Het maakt niet uit welke openingen worden gebruikt voor het aansluiten van elke draad.



8. Zet de las met krammen vast in het gazon of graaf hem in.

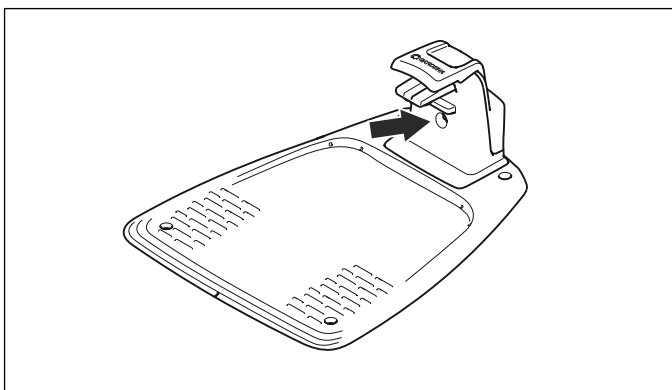


OPGELET: De begeleidingsdraad mag de begrenzingsdraad niet kruisen, bijvoorbeeld een begrenzingsdraad die naar een eiland loopt.



3.8 De installatie controleren

Controleer het lussignaal door te kijken naar het indicatielampje in het laadstation.



Zie *Indicatielampje in het laadstation op pagina 48* als het lampje niet constant of knipperend groen brandt.

3.9 Ingebruikname en begeleidingskalibratie

3.9.1 Ingebruikname

Als de robotmaaier voor de eerste keer wordt gestart (AAN/UIT-knop), moet er een opstartprocedure in het menu van de robotmaaier worden uitgevoerd, naast een automatische kalibratie van het begeleidingssignaal.

1. Open de klep.
2. Druk op de **AAN/UIT**-knop.

Wanneer de robotmaaier voor het eerst wordt gebruikt, wordt een opstartprocedure gestart. De volgende gegevens moeten worden ingevoerd:

- Taal
- Land
- Datum
- Tijd
- Selectie en bevestiging van de persoonlijke PIN-code. Alle combinaties behalve 0000 zijn toegestaan.

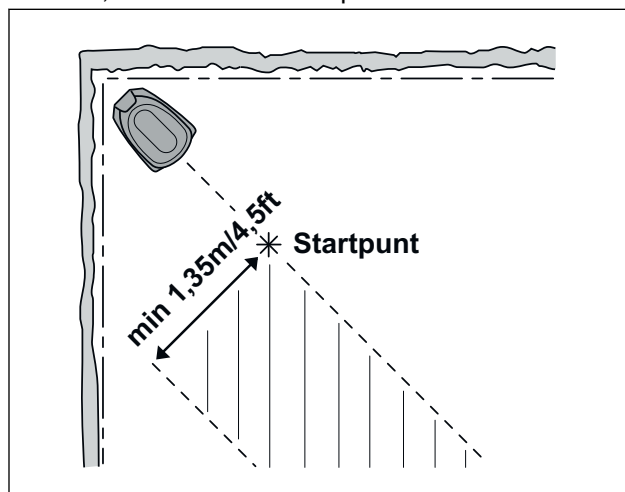
Let op: Gebruik de pagina **AANTEKENINGEN** aan het begin van de handleiding om de PIN-code te noteren.

3. Plaats de robotmaaier in het laadstation en druk op de **Start**-knop.

3.9.2 Kalibratie begeleidingsdraad

1. De robotmaaier rijdt uit het laadstation en volgt de begeleidingsdraad naar het startpunt (standaardafstand 60 cm/2 ft), waar het kalibratieproces begint. De maximale afstand van het laadstation tot het beginpunt is 300 cm/9,8 ft. Het kalibratieproces stelt een zo breed mogelijke doorrijbreedte van de begeleiding in, om het risico van spoorvorming in het gazon te beperken. Zie *Startpunt op pagina 29*.

Let op: De robotmaaier loopt altijd links van de begeleidingsdraad, (gezien in de richting van het laadstation). Voor de breedst mogelijke doorrijbreedte van de begeleiding moet u ervoor zorgen dat de afstand van het startpunt tot de begrenzingsdraad minimaal 1,35 m / 4,5 ft is (loodrecht op de begeleidingsdraad). Als de afstand aan de linkerkant van het startpunt minder dan 0,6 m/2 ft is, wordt het kalibratieproces onderbroken.



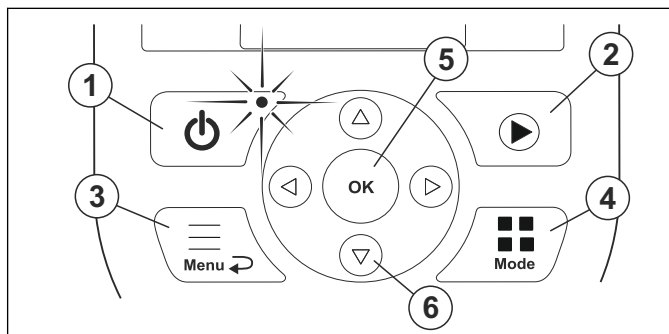
2. Wanneer de kalibratie van de begeleiding voltooid is, volgt de robotmaaier de begeleidingsdraad en begint vervolgens te maaien.

3.10 Bedieningspaneel

Alle commando's en instellingen voor de robotmaaier gebeuren via het bedieningspaneel. Het bedieningspaneel bestaat uit een display en een toetsenbord. Alle informatie wordt op het display weergegeven en alles wordt met de knoppen ingevoerd.

3.10.1 Toetsenbord

Het toetsenbord bestaat uit 6 groepen knoppen:



1. De **AAN/UIT**-knop wordt gebruikt om de robotmaaier **AAN/UIT** te zetten. Het indicatielampje op de **AAN/UIT**-knop is een belangrijke indicator. Zie *Het indicatielampje op pagina 37*.
2. De **Start**-knop wordt gebruikt om de robotmaaier te starten.
3. De knop **Menu** wordt gebruikt om naar het hoofdmenu te gaan.

Let op: De knop **Menu** wordt ook gebruikt als een knop voor **Terug**, dat wil zeggen wanneer u een niveau terug wilt in de menulijsten.

4. De knop **Mode** wordt gebruikt om een bedieningsmodus te kiezen, bijvoorbeeld *Hoofdgebied* of *Parkeren*.
5. De **OK**-knop wordt gebruikt om de gekozen instellingen in de menu's te bevestigen.
6. De **pijltoetsen** worden gebruikt om in het menu te navigeren. De **pijltoetsen omhoog/omlaag** worden ook gebruikt voor het invoeren van cijfers, bijvoorbeeld voor een PIN-code, datum en tijd



WAARSCHUWING: Het is alleen veilig om een inspectie of onderhoud aan de robotmaaier uit te voeren wanneer de robotmaaier is uitgeschakeld. De robotmaaier is uitgeschakeld wanneer het lampje op de **AAN/UIT**-knop niet brandt.

3.10.2 Display

Wanneer de **STOP**-knop is ingedrukt en de klep is geopend, geeft het display de volgende informatie weer:



- Bedrijfsinformatie, bijvoorbeeld, *MAAIEN*, *GEPARKEERD*, *ZOEKEN* of *SCHEMA*. Als de robotmaaier niet in een specifieke bedieningsmodus staat, wordt de bedrijfsinformatie *GEREED* weergegeven.
- Datum en tijd.

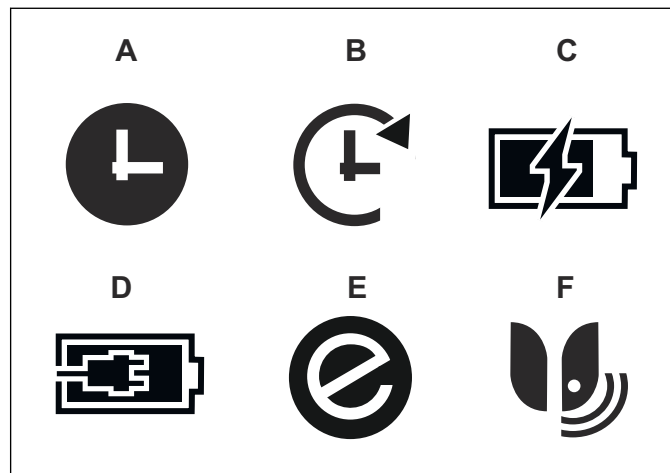
3.10.2.1 Symbolen op het display

Het kloksymbool (A) geeft aan wanneer de maaier niet mag maaien vanwege een instelling van het schema. Als de modus *Negeer schema* wordt gekozen, verschijnt symbool (B).

De accustatus geeft de resterende lading van de accu aan. Als de robotmaaier wordt geladen, verschijnt er een bliksemschicht boven het accusymbool (C). Als de robotmaaier in het laadstation wordt geplaatst zonder dat er wordt opgeladen, wordt symbool (D) weergegeven.

Het ECO-symbool (E) wordt weergegeven als de robotmaaier in de *ECO-modus* is gezet. Zie *ECO-modus op pagina 30*.

Het symbool van smart system (F) wordt weergegeven als de robotmaaier is opgenomen in een smart system.

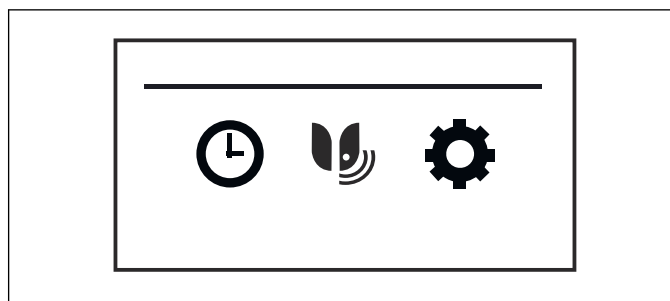


3.11 Menustructuur

De robotmaaier heeft een hoofdmenu met een aantal submenu's onder elke optie. Alle instellingen worden gedaan in de submenu's.

Het hoofdmenu heeft de volgende structuur:

- *Schema*
- *smart system* (alleen voor smart SILENO city)
- *Instellingen*



3.11.1 Hoofdmenu



Schema

De schemafunctie is een ideaal hulpmiddel om te bepalen welke periode de robotmaaier niet mag maaien, bijvoorbeeld als de kinderen in de tuin spelen. De planningswizard is een snelle tool om geschikte schema-instellingen voor de robotmaaier te vinden. Zie *Planningswizard op pagina 24*



smart system

Alleen voor smart SILENO city

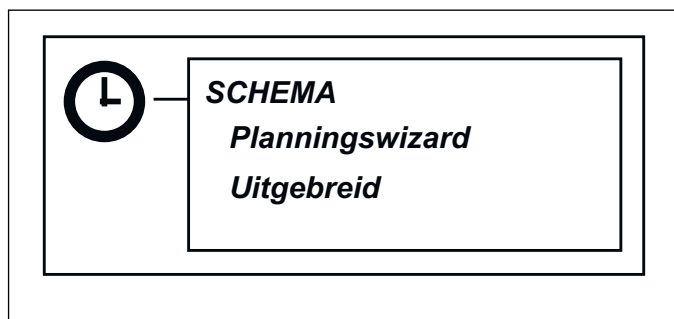
Het GARDENA smart system maakt draadloze interactie mogelijk tussen de robotmaaier en andere apparaten in GARDENA smart system, zoals Water Controls en sensoren. In dit menu kan de robotmaaier worden opgenomen in of uitgesloten van het smart system. Het is ook mogelijk om de status van de draadloze verbinding met het smart system te controleren. Zie *smart system op pagina 26*.



Instellingen

Voor vele werkgebieden is er geen noodzaak tot wijziging van de standaard fabrieksinstellingen, maar afhankelijk van de gazoncomplexiteit kan het maieresultaat worden verbeterd door handmatige instellingen te maken. De functies in het menu Instellingen worden gebruikt om de installatie klantspecifiek aan te passen. In het menu Instellingen kunt u ook de algemene instellingen van de robotmaaier wijzigen, zoals de tijd en de datum. Het menu *Instellingen* bevat ook instellingen die te maken hebben met de beveiliging en de verbinding tussen de robotmaaier en het laadstation. Zie *Instellingen op pagina 27*.

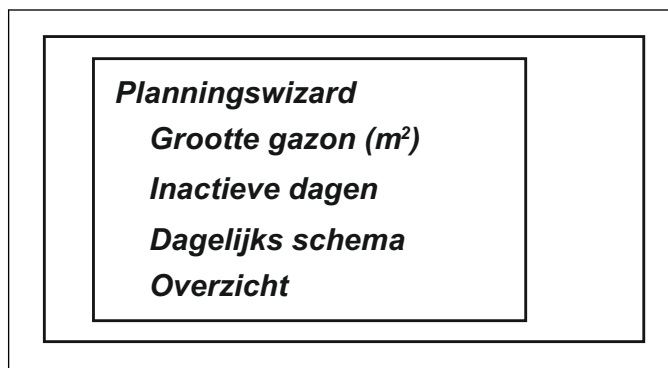
3.12 Schema



Voor het beste maieresultaat mag u het gazon niet te vaak laten maaien. Als de robotmaaier te veel mag maaien kan het gazon er erg plat uitzien. Bovendien zal de robotmaaier dan onnodig slijten. Als het werkgebied kleiner is dan de gebiedscapaciteit van de robotmaaier, kan de kwaliteit van het gras verder worden verbeterd door dit om de andere dag te maaien in plaats van dagelijks enkele uren. Bovendien heeft het gras baat bij een rustperiode van ten minste drie opeenvolgende dagen per maand.

De schemafunctie is ook een ideale manier om te bepalen welke periode de robotmaaier niet mag maaien, bijvoorbeeld als de kinderen in de tuin spelen.

3.12.1 Planningswizard

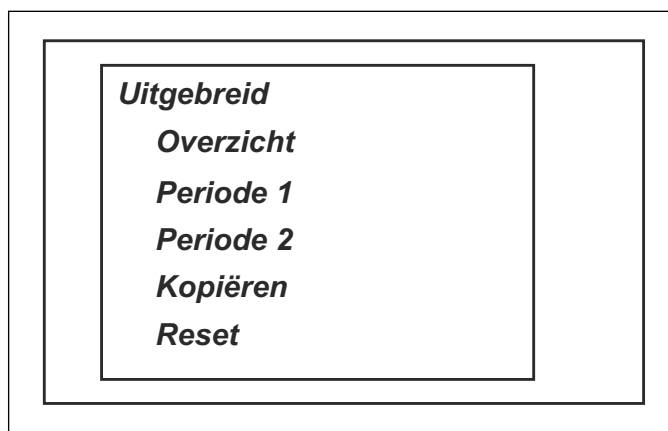


De planningswizard is een snelle tool om geschikte schema-instellingen voor uw gazon te vinden.

1. Voer de geschatte grootte van uw gazon in. Het is niet mogelijk om een groter gazon in te voeren dan de maximale werkcapaciteit. Zie *Technische gegevens op pagina 55*
2. Bevestig de grootte van het gazon door op de **OK**-knop te drukken. Door de grootte van uw gazon in te voeren suggereert de wizard een geschikt dagelijks schema (ga naar stap 4) of vraagt om gegevens voor inactieve dagen.
3. Kies welke dag(en) de robotmaaier inactief moet zijn. Gebruik de pijltoetsen omhoog/omlaag om tussen dagen te wisselen.
4. Bevestig de gekozen inactieve dag(en) door op de **OK**-knop te drukken.
5. De wizard stelt een dagelijks schema voor de actieve dagen voor. Als u het geplande interval naar eerder of later op de dag wilt verplaatsen, druk dan op de **pijltoetsen** omhoog of omlaag.
6. Bevestig het dagelijkse schema door op de **OK**-knop te drukken. Er wordt een overzicht van het dagelijkse schema weergegeven. Druk op de **OK**-knop om terug te gaan naar het hoofdmenu.

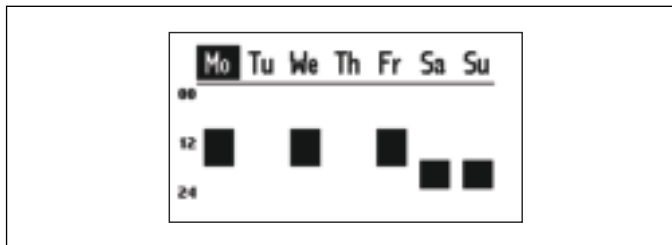
Als u het schema voor bepaalde werkdagen wilt wijzigen, kun u het menu *Schema - Geavanceerd* gebruiken.

3.12.2 Uitgebreid



De werkuren en -dagen kunnen worden bekeken in een overzicht op het display van de robotmaaier. Actief maaien per dag wordt aangegeven door een gekleurde balk. De rest van de tijd is de robotmaaier in het laadstation geparkeerd.

Als het werkgebied kleiner is dan de maximale capaciteit, dan moet het schema moet worden gebruikt om de slijtage van het gras en de grasmaaier te minimaliseren. Ga er bij het instellen van het schema vanuit dat de robotmaaier ongeveer het aantal vierkante meters per uur en per dag maait dat staat vermeld in de tabel Werkcapaciteit. Zie *Het schema instellen op pagina 38*.



De onderstaande tabel biedt suggesties voor verschillende schema-instellingen, afhankelijk van de grootte van het gazon. Het aantal werkuren per dag

3.12.3 Suggesties voor een schema

De planningswizard is een eenvoudige manier om een geschikt schema voor de grootte van het gazon te vinden. Als de schema-instellingen echter moeten worden aangepast, dan doet u dit in het menu *Schema - Geavanceerd*. Elke robotmaaier heeft een maximale werkcapaciteit (m²) die niet overschreden kan worden. De onderstaande suggesties voor een schema gelden dus slechts tot de maximale werkcapaciteit. Voor sommige werkgebieden zijn 7 werkdagen nodig. Onderstaande tabel met suggesties voor een schema geldt voor SILENO city (voor 500 m²). De suggesties voor tijdsintervallen worden afgerond op het volgende half uur.

Werkgebied	Werkdagen per week	Werkuren per dag	Suggestie van tijdsinterval
150 m ²	5	5	08:00 - 13:00
	7	3,5	08:00 - 11:30
250 m ²	5	8	08:00 - 16:00
	7	5,5	08:00 - 13:30
350 m ²	5	11	08:00 - 19:00
	7	8	08:00 - 16:00
400 m ²	7	9	08:00 - 17:00
450 m ²	7	10	08:00 - 18:00
500 m ²	7	11	08:00 - 19:00

3.12.4 Dag wijzigen

Selecteer in het scherm Overzicht eerst de dag die moet worden bewerkt, met de **pijltoetsen** links/rechts, gevolgd door **OK**.

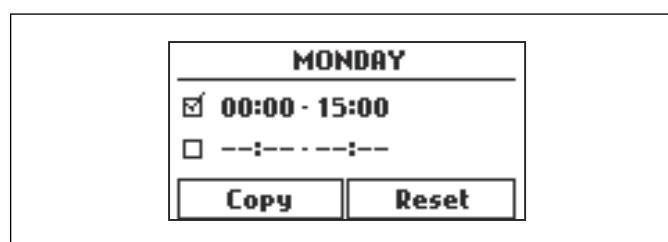
Er kunnen 2 tijdsintervallen per dag worden ingevoerd. Zorg ervoor dat het selectievakje naast *Periode 1* is aangevinkt om een interval voor *Periode 1* in te voeren. Selecteer het selectievakje en druk op **OK** om het vinkje te plaatsen of te verwijderen. Voer de tijd in met de pijltoetsen omhoog/omlaag.

Gebruik de pijltoets rechts om naar *Periode 2* te gaan. *Periode 2* wordt op dezelfde manier ingevoerd als *Periode 1*. Twee intervallen kunnen nuttig zijn om het gazon te gebruiken voor andere activiteiten tijdens bepaalde uren, bijvoorbeeld door *Periode 1* in te voeren: 9:00 - 11:00 en *Periode 2*: 21:00-24:00. De maaier wordt vervolgens geparkeerd in het laadstation tussen 11:00 en 21:00 uur.

moet gezien worden als een indicatie. Mogelijk moeten ze worden aangepast aan de tuin en bijvoorbeeld de kwaliteit en groei van het gras tijdens het seizoen. Gebruik de tabel als volgt:

- Zoek een werkgebied op dat het beste past bij de grootte van het gazon.
- Selecteer een geschikt aantal werkdagen.
- Werkuren per dag toont hoeveel uren per dag de robotmaaier mag werken voor het gekozen aantal werkdagen.
- Voorgesteld tijdsinterval geeft een tijdsinterval aan dat overeenkomt met de gewenste werkuren per dag.

Het is mogelijk om 2 werkperiodes per dag te configureren. Elke dag kan unieke werkperiodes hebben, maar het is ook mogelijk om de werkperiode voor de huidige dag te kopiëren naar alle andere dagen.



Verwijder het vinkje van beide perioden om maaien gedurende een hele dag uit te schakelen.

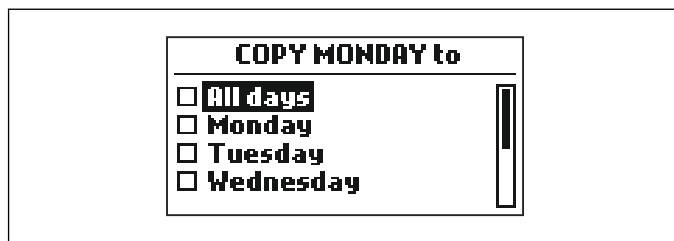
Om terug te keren naar het Planningsoverzicht, drukt u op de knop **Menu**.

3.12.5 Kopiëren

Gebruik deze functie om de instellingen voor de huidige dag te kopiëren naar andere dagen.

Markeer *Kopiëren* met de **pijltoetsen** en druk op **OK**. Gebruik vervolgens de **pijltoetsen** omhoog en omlaag om de cursor naar een andere dag te verplaatsen. De

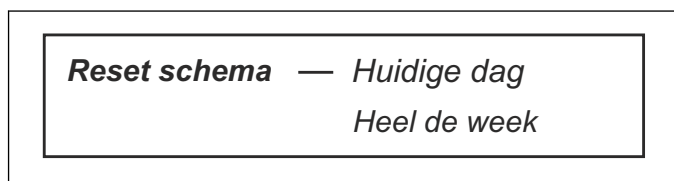
tijden zullen worden gekopieerd naar de dagen die met **OK** zijn gemarkeerd.



Om terug te keren naar het Planningsoverzicht, drukt u op de knop **Menu**.

3.12.6 Reset

Deze functie reset het schema naar de fabrieksinstelling, waarbij de robotmaaier mag werken volgens de wizardinstellingen (maximale werkcapaciteit).



3.12.6.1 Huidige dag

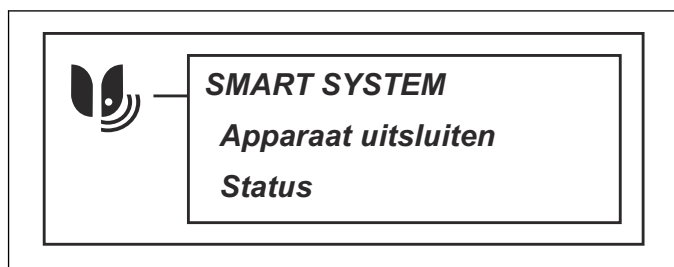
Hiermee wordt de geselecteerde dag in het tabsysteem gereset.

3.12.6.2 Heel de week

Hiermee worden alle dagen van de week gereset.

3.13 smart system

Alleen van toepassing op smart SILENO city.



Met het GARDENA smart system is draadloze interactie mogelijk tussen de smart robotmaaier en andere apparaten in het GARDENA smart system, zoals smart Water Control en smart Sensor.

In dit menu kunt u:

- de smart robotmaaier opnemen in of uitsluiten van de GARDENA smart system app.
- de status van de draadloze verbinding met het smart system controleren.

Let op: De procedure voor het opnemen kan meerdere minuten duren. Zodra het opnemen is gelukt, keert u automatisch terug naar het beginscherm van de maaier. Indien het opnemen om de een of andere reden mislukt, probeer het dan opnieuw.

3.13.1 Installatie

Zorg ervoor dat de smart robotmaaier volledig is geïnstalleerd voordat u hem opneemt in de GARDENA

smart system app. Zie *Installatie op pagina 11*. Het is belangrijk om de installatie zorgvuldig te plannen.

3.13.2 Integratiemodus activeren

Om uw smart robotmaaier te integreren in de GARDENA smart system app:

1. Selecteer het pictogram van het smart system in het hoofdmenu van de robotmaaier en druk op **OK**. De optie *Integratiemodus activeren* verschijnt op het display.
2. Selecteer *Ja* door op de **pijltoets** rechts te drukken en druk vervolgens op **OK**.
3. Voer de PIN-code in met de **pijltoetsen** omhoog/omlaag en druk op de **OK**-knop.
4. De integratiecode wordt weergegeven in het display van de robotmaaier.

Let op: De robotmaaier kan alleen als een apparaat in de smart system app worden weergegeven als deze eerste is opgenomen via de robotmaaier.

3.13.3 Integratie in de app

De integratie van alle GARDENA smart-apparaten vindt plaats via de smart system app. De gratis GARDENA smart system app kan worden gedownload uit de App Store (Apple) of Google Play (Android). Open de app en registreer uzelf als gebruiker. Meld u aan en kies *Apparaat integreren* op de startpagina in de app. Ga verder met de integratie door de instructies in de app te volgen. Voor de integratie is ook een smart gateway-verbinding met internet nodig.

Let op: Voer deze stap alleen uit nadat de installatie van de robotmaaier is voltooid.

3.13.4 Uitgeschakelde menu's

Zodra de smart robotmaaier deel uitmaakt van het smart system, worden sommige menu's in de robotmaaier uitgeschakeld. U kunt nog steeds alle instellingen in de robotmaaier zien, maar sommige daarvan kunnen alleen worden gewijzigd met de GARDENA smart system app. De volgende instellingen in de menuselectie van de smart robotmaaier worden geblokkeerd:

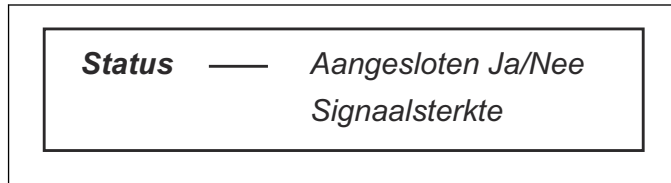
- Schema
- Tijd & datum
- Taal
- Land

3.13.5 Apparaat uitsluiten

Selecteer de optie *Apparaat uitsluiten* in het menu van de robotmaaier om de draadloze verbinding tussen de robotmaaier en het smart system te verwijderen. Als u het uitsluiten van het apparaat bevestigt, is er geen communicatie tussen de robotmaaier en andere smart system apparaten.

Let op: De robotmaaier moet handmatig worden verwijderd uit de lijst van producten in de GARDENA smart system app.

3.13.6 Status



3.13.6.1 Verbonden Ja/Nee

Zodra de robotmaaier is verbonden met de smart system gateway, kunt u in dit menu de verbindingstatus controleren. De status is verbonden (Ja) of niet verbonden (Nee).

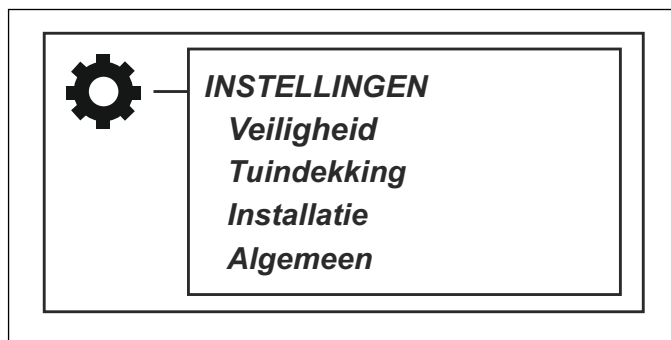
3.13.6.2 Signaalsterkte



De signaalkwaliteit tussen de robotmaaier en de gateway is *goed*, *zwak* of *slecht*. Het laadstation van de robotmaaier moet bij voorkeur worden geplaatst op een tuinlocatie met een *goede signaalsterkte* voor de beste prestaties van het smart system.

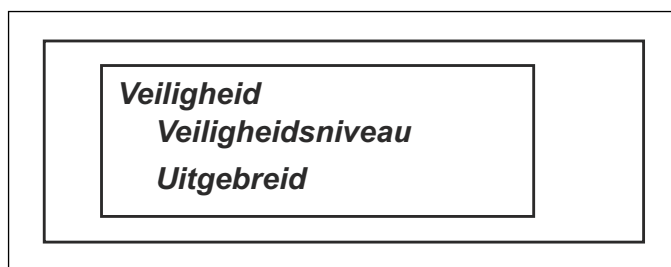
3.14 Instellingen

Met deze selectie kunt u wijzigingen doorvoeren in de beveiliging, de installatie aanpassen en algemene instellingen zoals datum en tijd wijzigen.



3.14.1 Veiligheid

Via deze selectie kunnen instellingen met betrekking tot de beveiliging en de verbinding tussen de robotmaaier en het laadstation worden aangepast. Om naar het menu Beveiliging te gaan, moet u eerst de PIN-code invoeren met de pijltoetsen omhoog/omlaag en op OK drukken.



3.14.1.1 Beveiligingsniveau

U kunt kiezen uit 2 veiligheidsniveaus.

Veiligheidsniveau — *Laag*
Hoog

Wanneer u de robotmaaier start (**AAN/UIT**-knop) wordt toegang tot de robotmaaier verhinderd bij zowel het veiligheidsniveau *Laag* als *Hoog*, als de PIN-code onbekend is. Wanneer vijf keer achter elkaar een verkeerde PIN-code wordt ingevoerd, wordt de robotmaaier enige tijd geblokkeerd. De tijd voor de blokkering wordt bij elke volgende mislukte poging verlengd.

Werking	Laag	Hoog
Tijdsslot	X	X
PIN-verzoek		X

Tijdsslot

Deze functie houdt in dat de robotmaaier na 30 dagen niet meer kan worden gestart tenzij eerst de juiste PIN-code wordt ingevoerd. Na het verstrijken van 30 dagen blijft de robotmaaier gewoon maaien, maar verschijnt het bericht *Voer PIN-code in* bij de volgende keer dat op **STOP** wordt gedrukt. Voer de PIN-code in en druk op **OK**.

PIN-verzoek

Deze functie houdt in dat de robotmaaier om een PIN-code vraagt als de Robot grasmaaier in stand-by staat en *Hoog* als veiligheidsniveau heeft. Stand-by (knipperend indicatielampje) betekent dat de gebruiker op de **AAN/UIT**-knop moet drukken om de robotmaaier weer te activeren. Om de robotmaaier te kunnen gebruiken, moet de juiste PIN-code worden ingevoerd.

3.14.1.2 Uitgebreid

Uitgebreid — *Nieuw lussignaal*
Wijzig PIN-code

Nieuw lussignaal

Het lussignaal wordt willekeurig gekozen, zodat een unieke koppeling tussen de robotmaaier en het laadstation ontstaat. In zeldzame gevallen kan het nodig zijn om een nieuw signaal te genereren, bijvoorbeeld als twee aangrenzende installaties signalen gebruiken die erg op elkaar lijken.

1. Plaats de robotmaaier in het laadstation.
2. Selecteer *Nieuw lussignaal* in het menu.
3. Druk op **OK** en wacht op de bevestiging dat het lussignaal is gegenereerd. Dit duurt gewoonlijk ongeveer 10 seconden.

Wijzig PIN-code

1. Voer de huidige PIN-code in met de pijltoetsen omhoog/omlaag en druk op de **OK**-knop.
2. Voer de nieuwe PIN-code in en druk op **OK**.
3. Bevestig door dezelfde code opnieuw in te voeren en op **OK** te drukken.

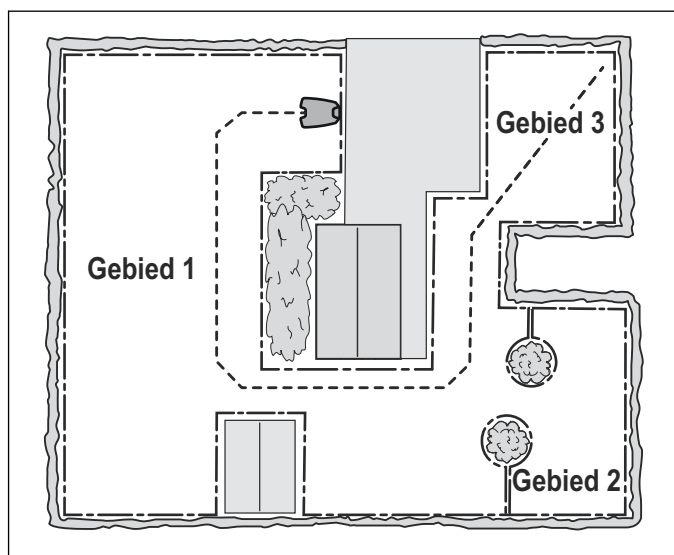
Als de PIN-code is gewijzigd, wordt op het display heel kort de melding *PIN-code gewijzigd* weergegeven. Maak een notitie van de nieuwe PIN-code op de aangegeven regel in Aantekeningen. Zie *Inleiding op pagina 3*.

3.14.2 Tuindekking

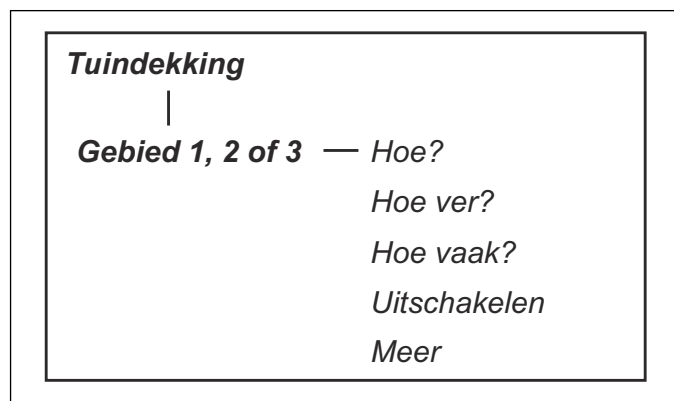
Via dit menu kan de robotmaaier naar afgelegen delen van een werkgebied worden geleid. In complexe tuinen waarin bijvoorbeeld veel gebieden zijn verbonden via smalle doorgangen, kan het maieresultaat sterk worden verbeterd door het wijzigen van instellingen.

Let op: De functie tuindekking wordt ingeschakeld na een geslaagde kalibratie van de begeleiding. Zie *Kalibratie begeleidingsdraad op pagina 22*.

Er kunnen maximaal 3 afgelegen gebieden worden ingesteld. Selecteer een gebied met behulp van de **pijltoetsen** naar links en rechts gevolgd door **OK**.



Er zijn een aantal unieke selecties nodig om de robotmaaier toe te staan om de afgelegen zone te bereiken.



Op basis van de fabrieksinstellingen kan de robotmaaier de begeleidingsdraad over een lengte van 99 meter volgen in 20% van de gevallen dat de robotmaaier het laadstation verlaat. Als de begeleidingsdraad in werkelijkheid korter is dan 99 m, zal de robotmaaier hem volgen tot het punt waar de begeleidingsdraad is aangesloten op de begrenzingsdraad.

3.14.2.1 Area 1, 2 or 3 > Hoe?

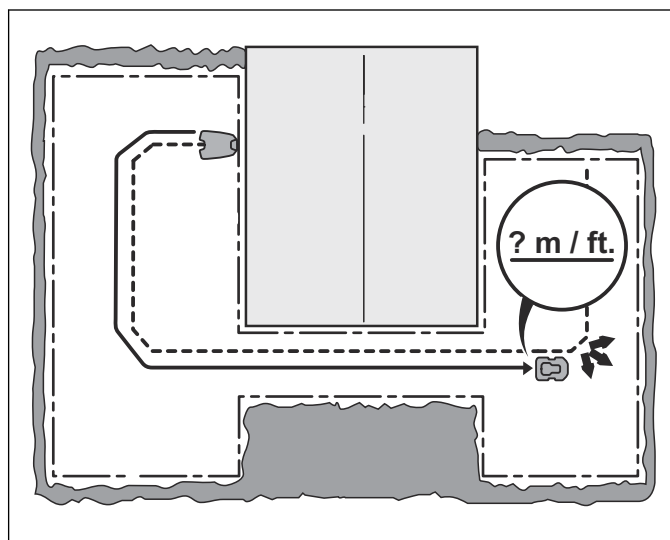
De robotmaaier gebruikt de begeleidingsdraad om gebied 1, 2 of 3 te bereiken. Als alle gebieden worden

gebruikt, is het dus belangrijk om te overwegen wat de optimale plaats is voor het laadstation. De begeleidingsdraad moet door alle gebieden lopen en mag tegelijkertijd niet de maximale lengte van de begeleidingsdraad overschrijden.

3.14.2.2 Area 1, 2 or 3 > Hoe ver?

De robotmaaier stopt met het volgen van de begeleidingsdraad en begint op een bepaalde afstand van het laadstation te maaien. Er kunnen maximaal 3 verschillende afstanden worden ingesteld.

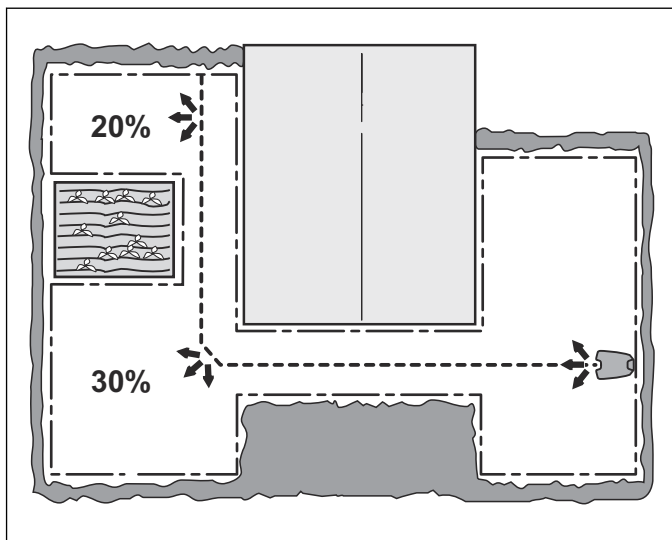
Tip! Bepaal via de functie *Test (Area 1, 2 or 3 > Meer > Test)* hoe groot de afstand tot het gebied is. De afstand in meters wordt weergegeven op het display van de maaier wanneer **STOP** is ingedrukt. Zie *De afstand tot een afgelegen gebied meten op pagina 29*. De gemeten afstand getoond in het display kan direct worden opgeslagen naar het geselecteerde afgelegen gebied. De actuele waarde wordt overschreven door de nieuwe gemeten afstand.



3.14.2.3 Area 1, 2 or 3 > Hoe vaak?

Het aantal keren dat de robotmaaier naar de afgelegen zone moet worden geleid, wordt ingesteld als een percentage van het totale aantal keren dat hij het laadstation verlaat. Alle andere keren begint de robotmaaier te maaien bij het laadstation.

Selecteer het percentage dat overeenkomt met de omvang van de afgelegen zone ten opzichte van het totale werkkoppervlak. Wanneer de afgelegen zone bijvoorbeeld de helft van het totale werkkoppervlak bestrijkt, selecteert u 50%. Als de afgelegen zone kleiner is, voert u een lager getal in. Wanneer er meerdere zones zijn, moet u erom denken dat het totaal nooit hoger kan zijn dan 100%. Zie de voorbeelden in *Voorbeelden van indelingen van tuinen op pagina 34*.



3.14.2.4 Tuindekking instellen

Volg onderstaande stappen om de tuindekking in te stellen:

1. Gebruik de **pijltoltsen** links/rechts om *Gebied 1, 2 of 3* te kiezen.
2. Bevestig door op de **OK**-knop te drukken.
3. Gebruik de **pijltoltsen** omhoog/omlaag om te wijzigen hoe ver de robotmaaier de begeleidingsdraad moet volgen.
4. Druk op de **pijltoltsen** rechts en stel in hoe vaak dit moet gebeuren.
5. Bevestig door op de **OK**-knop te drukken.
6. Druk op de knop **Menu** om terug te gaan naar het overzichtsmenu van Tuindekking.
7. Ga verder met de instellingen van het volgende *Gebied*.

3.14.2.5 Area 1, 2 or 3 > Uitschakelen

Elk gebied kan worden uitgeschakeld en ingeschakeld zonder dat de instellingen opnieuw moeten worden ingevoerd. Selecteer *Uitschakelen* en druk op **OK**.

3.14.2.6 Gebied 1, 2 of 3 > Meer > Test

Het testen van geselecteerde instellingen kan worden beschouwd als een normaal onderdeel van de installatie.

Als de functie *Test* wordt geactiveerd, rijdt de robotmaaier zo ver mogelijk weg van de begeleidingsdraad als is toegestaan op basis van de doorrijbreedte.

Test: Area 1, 2 or 3

Om de geselecteerde instellingen te testen:

1. Plaats de robotmaaier in het laadstation.
2. Gebruik de **pijltoltsen** omlaag en rechts/links om het te testen gebied te selecteren op het scherm *Overzicht tuindekking*. Druk op **OK**.
3. Selecteer *Meer* en druk op **OK**.
4. Selecteer *Test* en druk op **OK**.
5. Druk op de **Start**-knop en sluit de klep.
6. De robotmaaier zal nu het laadstation verlaten en de begeleidingsdraad in de richting van het afgelegen gebied gaan volgen. Controleer of de robotmaaier

de vereiste afstand langs de begeleidingsdraad helemaal kan volgen.

7. De test is gelukt als de robotmaaier de begeleidingsdraad zonder problemen kan volgen naar het vereiste startpunt.

De afstand tot een afgelegen gebied meten

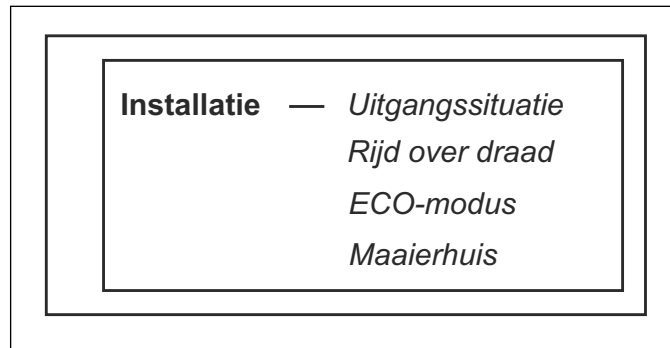
1. Parkeer de robotmaaier in het laadstation.
2. Voer in de menufunctie *Area 1, 2 or 3 > Hoe ver?* een afstand in, die bij twijfel, hoger is dan het werkelijke getal. De maximale afstand die kan worden ingevoerd is 500 meter.
3. Selecteer *Area 1, 2 or 3 > Meer > Test* en druk op **OK**.
4. Druk op de **Start**-knop en sluit de klep.
5. Druk op **STOP** op de gewenste positie. De afstand wordt nu weergegeven in het display. Dit getal kan nu worden opgeslagen in *Area 1, 2 or 3 > Hoe ver?*.

Area 1, 2 or 3 > Meer > Reset

Via deze functie kan een afzonderlijke gebiedsinstelling worden teruggezet naar de fabrieksinstelling. Selecteer *Area 1, 2 or 3 > Meer > Reset* met behulp van de **pijltoltsen** links/rechts gevolgd door **OK** om een gebiedsinstelling te resetten.

3.14.3 Installatie

Voor veel werkgebieden is er geen noodzaak tot wijziging van de fabrieksinstellingen, maar soms kan afhankelijk van de gazoncomplexiteit het maaieresultaat worden verbeterd door handmatige instellingen te maken.



3.14.3.1 Start punt

Met deze functies kunt u bepalen hoe ver de robotmaaier uit het laadstation rijdt voordat deze begint te werken (maaien of tuindekking). Dit is een nuttige functie wanneer het laadstation bijvoorbeeld onder een veranda of in een andere krappe ruimte is geplaatst.

Gebruik de **cijfertoetsen** om de gewenste afstand in centimeters in te voeren. De fabrieksinstelling is 60 cm en de maximale afstand is 300 cm. Zie *Ingebruikname op pagina 22*.

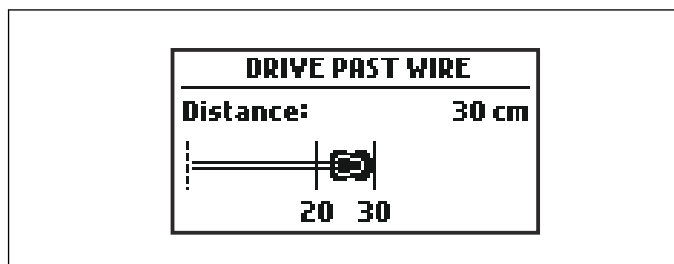
Let op: Het kiezen van een goed startpunt is belangrijk zodat het kalibratieproces van de begeleiding kan worden geoptimaliseerd. Zie *Kalibratie begeleidingsdraad op pagina 22*.

3.14.3.2 Rijd over draad

De voorzijde van de robotmaaier rijdt altijd een bepaalde afstand voorbij de begrenzingsdraad voordat de maaier keert. Die afstand is standaard ingesteld op 30 cm, maar kan zo nodig worden gewijzigd. U kunt een waarde tussen 20 en 30 selecteren.

Houd er rekening mee dat de afstand slechts een geschatte waarde is. In werkelijkheid kan de afstand tussen de robotmaaier en de begrenzingsdraad variëren.

Gebruik de pijltoetsen omhoog/omlaag om aan te geven hoeveel centimeter de robotmaaier over de begrenzingsdraad moet rijden en druk op **OK**.



3.14.3.3 ECO-modus

Deze functie schakelt het lussignaal van de begrenzingslus, de begeleidingsdraden en het laadstation automatisch uit wanneer de robotmaaier niet maait, d.w.z. wanneer de maaier wordt opgeladen of niet mag maaien op basis van schema-instellingen.

ECO-modus — Gebruik ECO-modus

De *ECO-modus* is geschikt voor situaties waarin andere draadloze apparatuur wordt gebruikt die niet compatibel is met de robotmaaier, zoals bepaalde ringleidingen of garagedeuren.

Als de *ECO-modus* is geactiveerd, knippert het indicatielampje op het laadstation groen. In de *ECO-modus* kan de robotmaaier alleen in het laadstation worden gestart en niet in het werkgebied.

In de *ECO-modus* moet altijd op de **STOP**-knop worden gedrukt voordat de robotmaaier uit het laadstation wordt gehaald. Het is niet mogelijk om de robotmaaier op een andere manier te starten. Als u de maaier per ongeluk uit het laadstation hebt gehaald zonder eerst de **STOP**-knop in te drukken, moet u de maaier weer in het laadstation plaatsen en de **STOP**-knop indrukken. Alleen dan kan de robotmaaier in het werkgebied worden gestart.

Kies de *ECO-modus* en druk op **OK** om de *ECO-modus* te activeren.

Let op: Druk altijd op de **STOP**-knop alvorens de robotmaaier uit het laadstation te verwijderen. In de *ECO-modus* start de robotmaaier anders niet binnen het werkgebied.

3.14.3.4 Maaierhuis

Dit menu wordt gebruikt ter voorkoming van botsingen met het robotmaaierhuis. De functie vermindert slijtage op de behuizing van de robotmaaier. Rondom het laadstation kan gras echter ongemaaid blijven.

Maaierhuis — Vermijd botsingen tegen het huis

3.14.4 Algemeen

In het menu Algemeen kunnen tijd en datum, de taal en het land worden ingesteld. Het is ook mogelijk om alle gebruikersinstellingen op de fabrieksinstellingen in te stellen.

Algemeen — Tijd en datum
Taal
Land
Reset alle gebruikersinstellingen
Over

3.14.4.1 Tijd & datum

Via deze functie kunt u de huidige tijd en datum in de gewenste notatie instellen.

Tijd en datum — Tijdsinstelling
Ingestelde datum
Tijdnotatie
Datumnotatie

Ingestelde tijd

De tijd instellen:

1. Voer de juiste tijd in met de **pijltoetsen omhoog/omlaag**.
2. Druk op de **pijltoets rechts** om minuten in te voeren.
3. Ga terug naar het menu *Tijd en datum* door op de knop **Menu** te drukken.

Ingestelde datum

Datum instellen:

1. Voer de juiste datum in met de **pijltoetsen omhoog/omlaag**.
2. Druk op de **pijltoets rechts** om de maand en dag in te voeren.
3. Ga terug naar het menu *Tijd en datum* door op de knop **Menu** te drukken.

Tijd notatie

Tijdnotatie instellen:

1. Voer de gewenste tijdnotatie (24 of 12 uur) in met de **pijltoetsen omhoog/omlaag**.

2. Ga terug naar het menu *Tijd en datum* door op de knop **Menu** te drukken.

Datum notatie

Datumnotatie instellen:

1. Voer de gewenste datumnotatie in met de **pijltoltsen omhoog/omlaag**.
JJJJ-MM-DD (jaar-maand-dag)
MM-DD-JJJJ (maand-dag-jaar)
DD-MM-JJJJ (dag-maand-jaar)
2. Ga terug naar het menu *Tijd en datum* door op de knop **Menu** te drukken.

3.14.4.2 Taal

Taal selecteren:

1. Gebruik de **pijltoltsen omhoog/omlaag** om de cursor op de gewenste taal te zetten.
2. Ga terug naar het menu *Tijd en datum* door op de knop **Menu** te drukken.

3.14.4.3 Land

Land selecteren:

1. Gebruik de **pijltoltsen omhoog/omlaag** om de cursor op het gewenste land te zetten.
2. Ga terug naar het menu *Tijd en datum* door op de knop **Menu** te drukken.

3.14.4.4 Reset alle gebruikersinstellingen

Met deze functie kunt u de robotmaaier resetten naar de fabrieksinstellingen.

De volgende instellingen worden echter niet gewijzigd:

- Veiligheidsniveau
- PIN-code
- Lussignaal
- Datum & tijd
- Taal
- Land

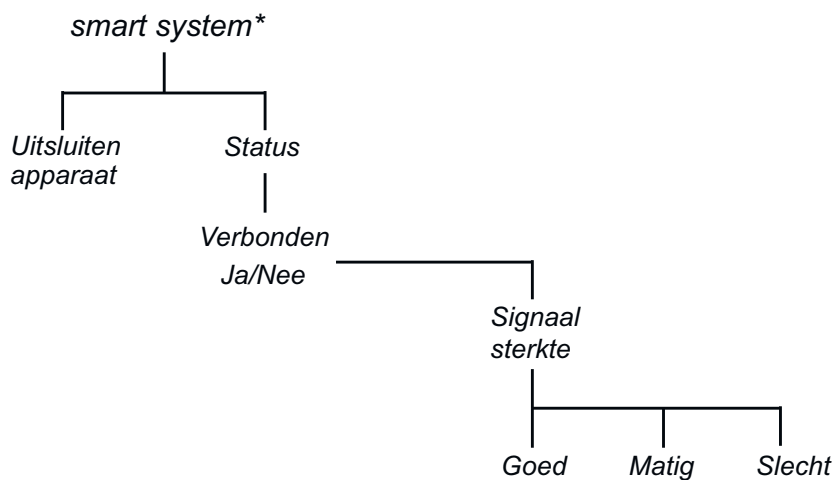
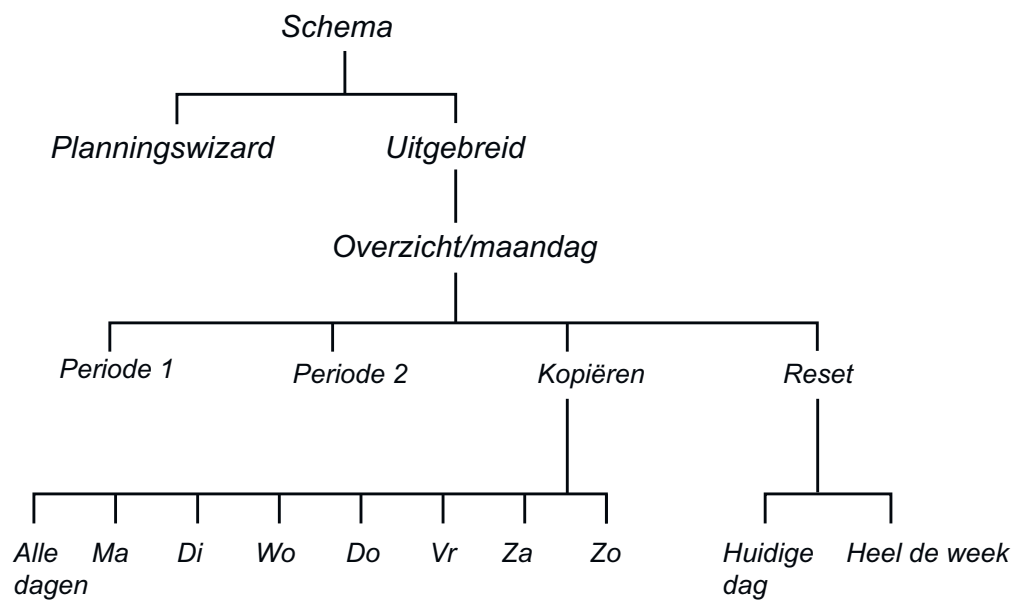
Alle gebruikersinstellingen resetten:

1. Selecteer *Reset alle gebruikersinst.* in het menu en druk op **OK**.
2. Voer uw PIN-code in met de **pijltoltsen omhoog/omlaag** en druk op de **OK**-knop.
3. Gebruik de **pijltolts rechts** om de cursor op *Ja* te zetten.
4. Bevestig door op **OK** te drukken.

3.14.4.5 Over

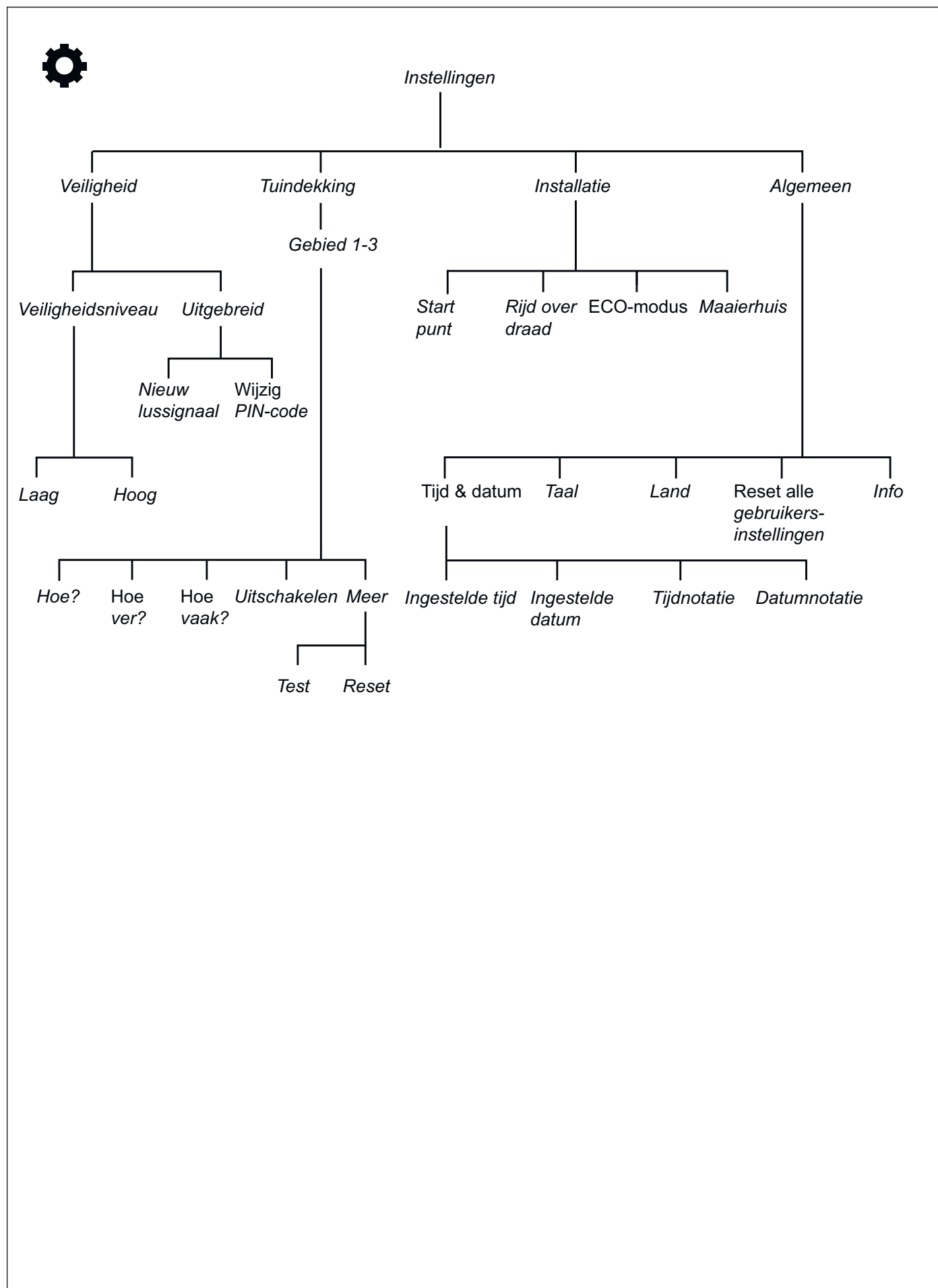
Het menu *Over* geeft informatie weer over het model robotmaaier, het serienummer, het aantal bedrijfsuren en de verschillende softwareversies.

3.15 Overzicht menustructuur



* smart SILENO city

3.16 Overzicht menustructuur



3.17 Voorbeelden van indelingen van tuinen

De werking van de robotmaaier wordt in zekere mate beïnvloed door de gekozen instellingen. Door de instellingen van de robotmaaier af te stemmen op de vorm van de tuin is het voor de robotmaaier makkelijker om alle delen regelmatig te bereiken en een perfect maaieresultaat te realiseren.

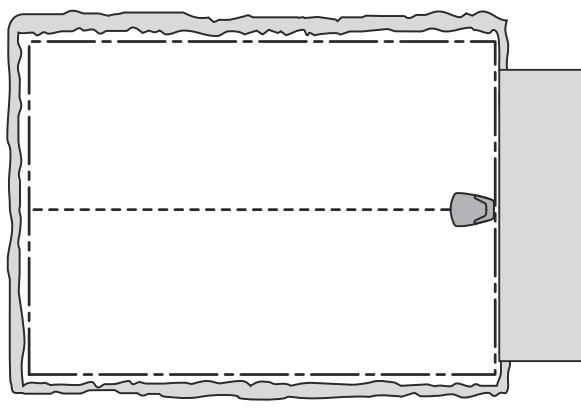
Voor verschillende indelingen zijn verschillende instellingen nodig. Op de volgende pagina's vindt u enkele voorbeelden van indelingen met suggesties en instellingen voor de installatie.

De aanbevolen schema-instellingen in de volgende voorbeelden gelden voor de SILENO city (voor 500 m²), tenzij anders vermeld.

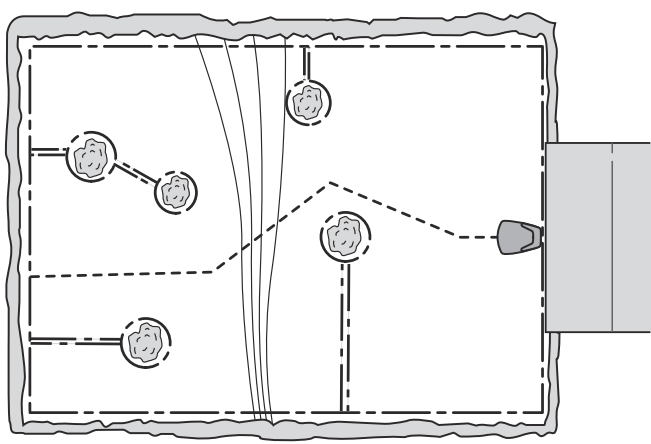
Op www.gardena.com vindt u nog meer hulp bij de installatie.

Let op: De standaardinstellingen voor de robotmaaier zijn zodanig gekozen dat deze geschikt zijn voor zo veel mogelijk verschillende tuinen. De instellingen hoeven enkel te worden gewijzigd wanneer er sprake is van speciale installatiecondities.

3.17.1 Open en vlak gebied

Gebied	150 m²	
<i>Schema</i>	SILENO city (voor 500 m ²) 08:00 - 16:00, Maandag, woensdag, vrijdag	
<i>Gazondekking</i>	Fabrieksinstelling	
Opmerkingen	Het schema moet worden gebruikt om te voorkomen dat het gras er geplet uitziet, omdat het gebied kleiner is dan de maximale capaciteit van de robotmaaier.	

3.17.2 Een aantal eilanden en een helling van 25%

Gebied	500 m²	
<i>Schema</i>	SILENO city (voor 500 m ²) 08:00 - 19:00, Maandag t/m zondag	
<i>Gazondekking</i>	Fabrieksinstelling	
Opmerkingen	Plaats het laadstation in het lagere deel van het werkgebied. Leg de begeleidingsdraad onder een hoek over de steile helling. Zorg ervoor dat de begeleidingsdraad wordt gelegd volgens de aanbevelingen in <i>De begeleidingsdraad leggen en aansluiten op pagina 20</i>	

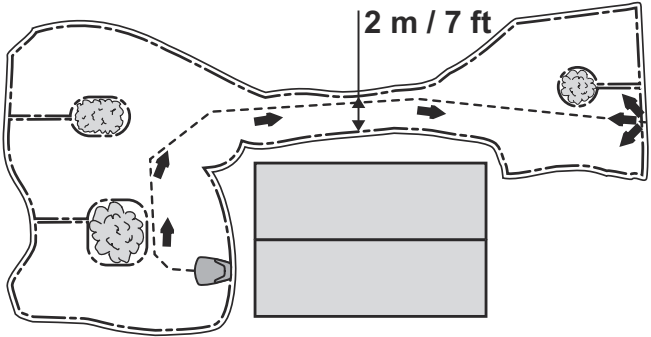
3.17.3 L-vormige tuin met enkele eilanden en het laadstation geplaatst in het smalle gedeelte

Gebied	500 m ²	
Schema	SILENO city (voor 500 m ²) 08:00 - 19:00, Maandag t/m zondag	
Gazondekking	Gebied 1: <i>Hoe?</i> Begeleiding <i>Hoe ver?</i> X m <i>Hoe vaak?</i> 60%	
Opmerkingen	De <i>Tuindekking</i> (<i>Hoe vaak?</i>) voor <i>Begeleiding</i> moet worden opgegeven als een waarde die overeenkomt met het grootste deel van het werkgebied, omdat het grootste deel van het werkgebied door de robotmaaier makkelijk kan worden bereikt door de begeleidingsdraad vanaf het laadstation te volgen. Zorg ervoor dat de begeleidingsdraad wordt gelegd volgens de aanbevelingen in <i>De begeleidingsdraad leggen en aansluiten op pagina 20</i> .	

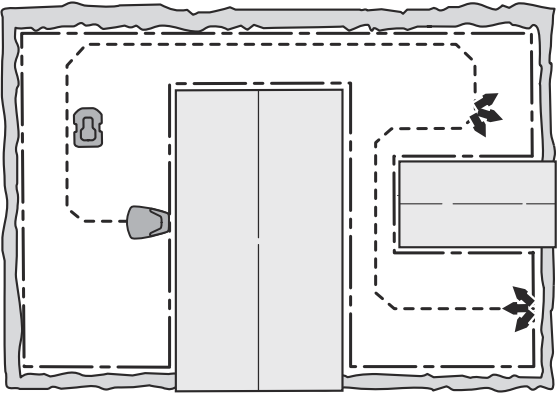
3.17.4 U-vormige tuin verbonden met een smalle doorgang

Gebied	500 m ²	
Schema	SILENO city (voor 500 m ²) 08:00 - 19:00, Maandag t/m zondag	
Gazondekking	Gebied 1: <i>Hoe?</i> Begeleiding <i>Hoe ver?</i> X m <i>Hoe vaak?</i> 40%	
Opmerkingen	De begeleidingskabel moet langs de smalle doorgang worden geplaatst om ervoor te zorgen dat de robotmaaier het laadstation zonder problemen kan vinden vanaf de linkerzijde van het werkgebied. 40% is geselecteerd voor <i>Tuindekking</i> , <i>Hoe vaak?</i> , omdat het linker gebied bijna de helft van de totale oppervlakte is. Zorg ervoor dat de begeleidingsdraad wordt gelegd volgens de aanbevelingen in <i>De begeleidingsdraad leggen en aansluiten op pagina 20</i> .	

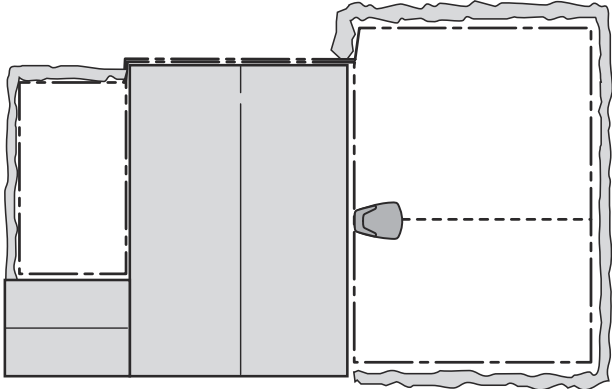
3.17.5 Asymmetrisch werkgebied met een smalle doorgang en enkele eilanden

Gebied	500 m ²	
Schema	SILENO city (voor 500 m ²) 08:00 - 19:00, Maandag t/m zondag	
Gazondekking	Fabrieksinstelling	
Opmerkingen	De begeleidingsdraad moet langs de smalle doorgang worden gelegd om ervoor te zorgen dat de robotmaaier het laadstation zonder problemen kan vinden vanaf de rechterzijde van het werkgebied. Omdat het rechterdeel van het gebied maar een klein deel van het werkgebied bestrijkt, kan de fabrieksinstelling <i>Tuindekking</i> worden gebruikt. Zorg ervoor dat de begeleidingsdraad wordt gelegd volgens de aanbevelingen in <i>De begeleidingsdraad leggen en aansluiten op pagina 20</i> .	

3.17.6 3 gebieden verbonden met twee nauwe doorgangen

Gebied	500 m ²			
Schema:	SILENO city (voor 500 m ²) 08:00 - 19:00, Maandag t/m zondag			
Gazondekking	<table border="1"> <tr> <td>Gebied 1: <i>Hoe?</i> Begeleiding <i>Hoe ver?</i> X m <i>Hoe vaak?</i> 25 %</td> <td>Gebied 2: <i>Hoe?</i> Begeleiding <i>Hoe ver?</i> X m <i>Hoe vaak?</i> 25 %</td> </tr> </table>		Gebied 1: <i>Hoe?</i> Begeleiding <i>Hoe ver?</i> X m <i>Hoe vaak?</i> 25 %	Gebied 2: <i>Hoe?</i> Begeleiding <i>Hoe ver?</i> X m <i>Hoe vaak?</i> 25 %
Gebied 1: <i>Hoe?</i> Begeleiding <i>Hoe ver?</i> X m <i>Hoe vaak?</i> 25 %	Gebied 2: <i>Hoe?</i> Begeleiding <i>Hoe ver?</i> X m <i>Hoe vaak?</i> 25 %			
Opmerkingen	Omdat het werkgebied uit drie zones bestaat die door twee nauwe doorgangen met elkaar verbonden zijn, moet <i>Tuindekking</i> worden gebruikt om diverse zones te creëren, voor een gelijkmatig maaieresultaat in het hele werkgebied. Zorg ervoor dat de begeleidingsdraad wordt gelegd volgens de aanbevelingen in <i>De begeleidingsdraad leggen en aansluiten op pagina 20</i> .			

3.17.7 Een bijgebied

Gebied	400 + 100 m ²	
Schema	SILENO city (voor 500 m ²) 08:00 - 19:00, Maandag t/m zaterdag	
Gazondekking	Fabrieksinstelling	
Opmerkingen	Het bijgebied wordt op zondag gemaaid met behulp van de modus <i>Bijgebied</i> .	

4 Werking

4.1 De AAN/UIT-knop



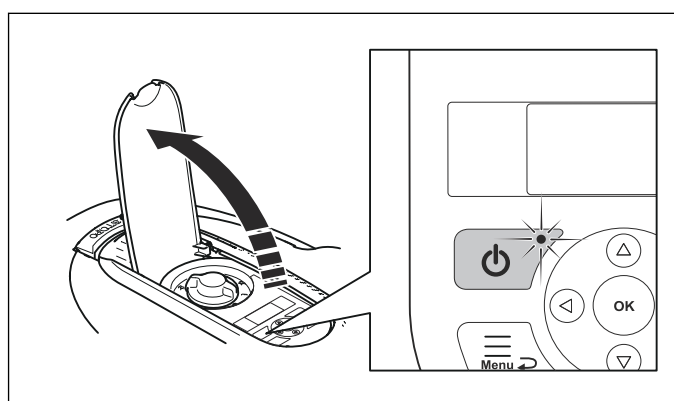
WAARSCHUWING: Lees de veiligheidsinstructies zorgvuldig door voordat u de maaier start.



WAARSCHUWING: Houd uw handen en voeten uit de buurt van de roterende messen. Plaats uw handen of voeten niet in de buurt van of onder de machine wanneer de motor draait.



WAARSCHUWING: Gebruik de robotmaaier nooit wanneer personen, met name kinderen of huisdieren, zich in het maaigebied bevinden.



- Druk op de **AAN/UIT**-knop om de robotmaaier in te schakelen. De robotmaaier is actief wanneer het lampje op de **AAN/UIT**-knop brandt.
- Druk op de **AAN/UIT**-knop om de robotmaaier uit te schakelen.

4.1.1 Het indicatielampje

Het indicatielampje op de **AAN/UIT**-knop is een belangrijke indicator:

- De robotmaaier is actief als het indicatielampje continu brandt.
- De robotmaaier is in stand-by als het indicatielampje knippert. Dit betekent dat de gebruiker op de **AAN/UIT**-knop moet drukken om de robotmaaier weer te activeren.
- De robotmaaier wordt uitgeschakeld wanneer het indicatielampje niet brandt.



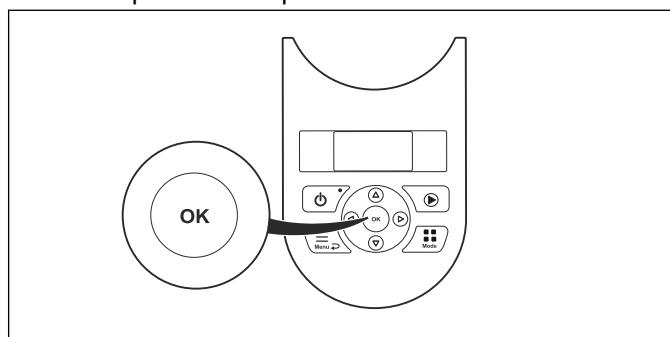
WAARSCHUWING: Het is alleen veilig om een inspectie of onderhoud aan de robotmaaier uit te voeren wanneer de robotmaaier is uitgeschakeld. De robotmaaier is uitgeschakeld wanneer het lampje op de **AAN/UIT**-knop niet brandt.

4.2 De robotmaaier starten

1. Open de klep voor het toetsenbord.
2. Druk op de **AAN/UIT**-knop. Het display wordt verlicht.

3. Voer de PIN-code in.

4. Druk op de **OK**-knop.



5. Selecteer de gewenste bedieningsmodus en bevestig met de **OK**-knop. Zie *Bedieningsmodi op pagina 37*.

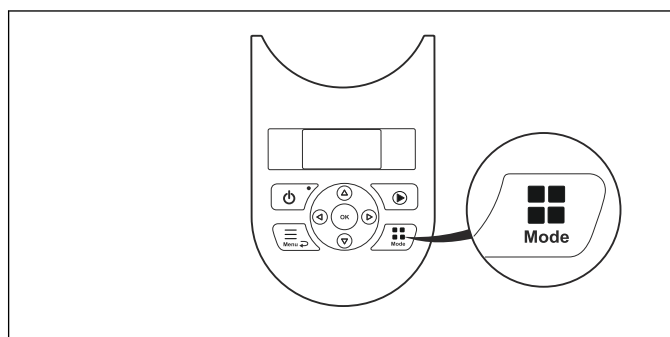
6. Sluit de klep.

Let op: Als de robotmaaier in het laadstation is geparkeerd, verlaat de robotmaaier het laadstation alleen wanneer de accu volledig is geladen en wanneer het schema toestaat dat de robotmaaier werkt.

4.3 Bedieningsmodi

Wanneer de knop **Mode** is ingedrukt, kunnen de volgende bedieningsmodi worden geselecteerd:

- Hoofdgebied
- Bijgebied (2e gebied)
- Parkeren
- Parkeren / Schema
- Negeer schema



4.3.1 Bedieningsmodus - Hoofdgebied

Hoofdgebied is de standaard bedieningsmodus waarbij de robotmaaier automatisch maait en wordt opgeladen.

4.3.2 Bedieningsmodus - 2e gebied

Voor het maaien van bijgebieden moet de bedieningsmodus *2e gebied* worden gekozen. Het selecteren van *2e gebied* betekent dat de robotmaaier maait totdat de accu leeg is.

Als de robotmaaier in de modus *2e gebied* wordt opgeladen, zal hij volledig worden geladen, waarna hij ongeveer 50 cm naar buiten rijdt en dan stopt. Dit geeft aan dat de robotmaaier volledig is opgeladen en gereed is om te maaien. Als het hoofdgebied moet worden gemaaid na het laden, wordt het aanbevolen om de bedieningsmodus eerst naar *Hoofdgebied* te schakelen.

alvorens de robotmaaier weer in het laadstation te plaatsen.

4.3.3 Bedieningsmodus - Parkeren

De bedieningsmodus *Parkeren* betekent dat de robotmaaier in het laadstation blijft totdat een andere bedieningsmodus wordt geselecteerd.

4.3.4 Bedieningsmodus - Parkeren / Schema

De bedieningsmodus *Parkeren / Schema* betekent dat de robotmaaier in het laadstation blijft tot de volgende keer dat het schema of de stand-by-stand het toestaat dat de robotmaaier werkt. Zie *Schema en Stand-by op pagina 38*.

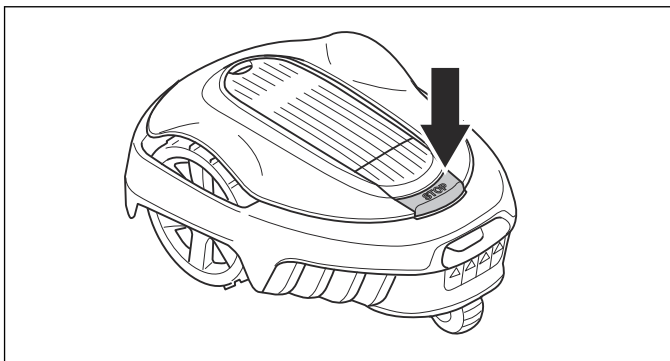
4.3.5 Bedieningsmodus - Negeer schema

De schema-instellingen kunnen tijdelijk worden genegeerd door *Negeer schema* te selecteren. Het is mogelijk om het schema gedurende 3 uur te negeren.

4.4 Stoppen

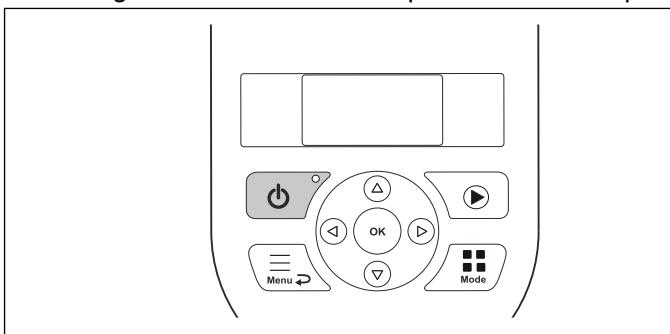
1. Druk op de **STOP**-knop.

De robotmaaier stopt en de maaimotor stopt.



4.5 Uitschakelen

1. Druk op de **STOP**-knop.
2. Open de klep.
3. Druk gedurende 3 seconden op de **AAN/UIT**-knop.



4. De robotmaaier wordt uitgeschakeld.
5. Controleer of het indicatielampje op de **AAN/UIT**-knop niet brandt.

4.6 Schema en Stand-by

Gebruik de schemafunctie (zie *Uitgebreid op pagina 24*) om een al te platgetreden gazon te vermijden.

4.6.1 Stand-by

De robotmaaier heeft een voorgeprogrammeerde stand-by-tijd die overeenkomt met de tabel voor rusttijden.

Deze stand-by-tijd biedt bijvoorbeeld een goede mogelijkheid om het gazon te besproeien of om er op te spelen.

Model	Stand-by-tijd, minimaal aantal uren per dag
500 m ²	13
400 m ²	15
350 m ²	17
250 m ²	19

4.6.2 Het schema instellen

Ga er bij het instellen van het schema van uit dat de robotmaaier de vermelde hoeveelheid maait van het aantal vierkante meters per uur en dag vermeld in de tabel *Werkcapaciteit*.

Model	Geschatte werkcapaciteit, m ² per uur en dag
500 m ²	45
400 m ²	43
350 m ²	49
250 m ²	49

Als het werkgebied bijvoorbeeld 250 m² groot is, moet de robotmaaier gedurende 5-6 uur werken (afhankelijk van het gespecificeerde werkgebied van de robotmaaier). De werkcapaciteit (m² per uur en dag) wordt berekend door het gespecificeerde werkgebied te delen door de actieve tijd per dag. Voorbeeld: 500 m² / 11 uur = 45 m².

De tijden zijn bij benadering en hangen onder meer af van de kwaliteit van het gras, de scherpte van de messen en de leeftijd van de accu.



WAARSCHUWING: Gebruik het schema om niet te laten maaien wanneer er zich doorgaans kinderen of huisdieren op het gazon bevinden, of voorwerpen die door de draaiende messen beschadigd kunnen raken.

Gebruik de wizard om een geschikt schema in te stellen afhankelijk van de afmetingen van het gazon. De wizard houdt rekening met de voorgeprogrammeerde rusttijd voordat de wizard het schema voorstelt. Zie *Planningswizard op pagina 24*.

4.6.3 Voorbeeld 1

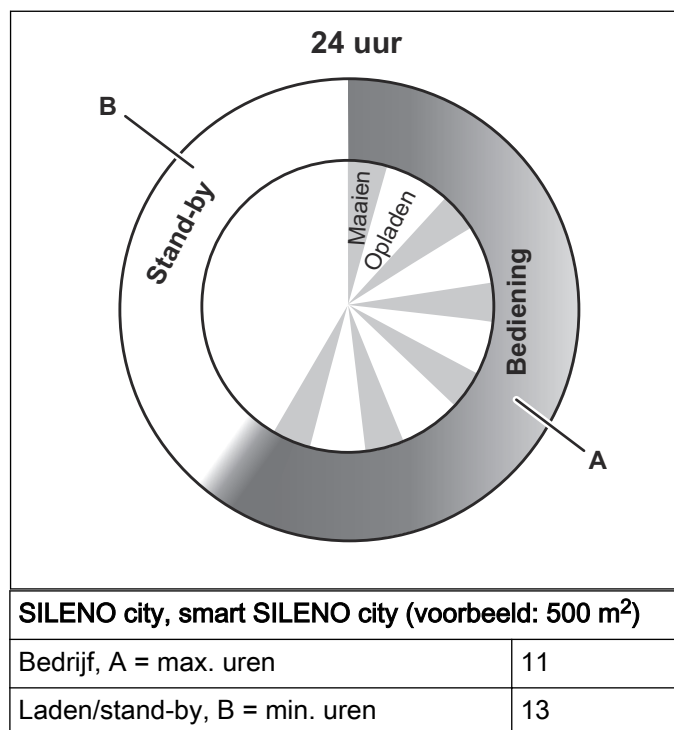
De tijden in dit voorbeeld gelden voor de SILENO city, smart SILENO city (500 m²), maar voor de andere modellen geldt hetzelfde principe.

Schema-instelling, periode 1: 08:00 - 22:00.

Actieve periode (A): 08:00 - 19:00.

De schema-instellingen zorgen ervoor dat de robotmaaier om 08:00 uur begint met maaien. De maaier wordt echter vanaf 19:00 in de stand-by-modus in het laadstation geparkeerd, en blijft daar tot hij om 08:00 uur weer begint met maaien.

Als de schema-instelling wordt opgedeeld in 2 werkperiodes, kan de rustperiode worden opgedeeld in een aantal periodes. De minimale rusttijd dient echter overeen te komen met de tabel voor Rusttijden.



4.6.4 Voorbeeld 2

De tijden in dit voorbeeld gelden voor de SILENO city, smart SILENO city (500 m²), maar voor de andere modellen geldt hetzelfde principe.

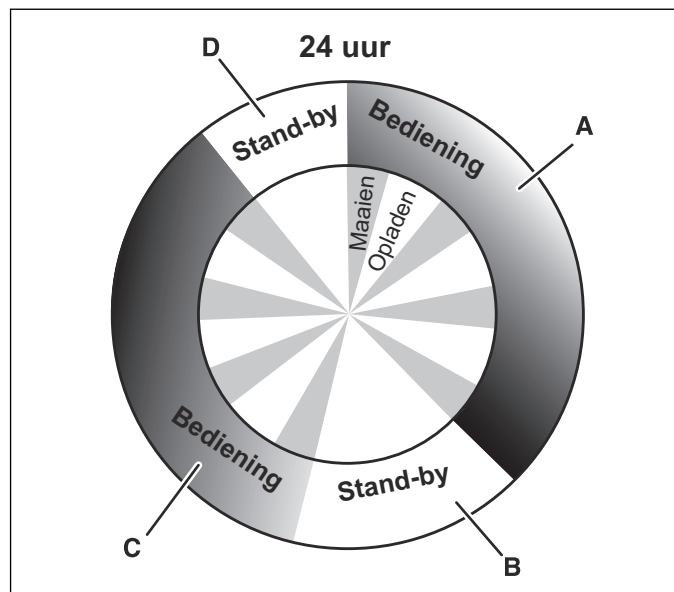
Schema-instelling periode 1 (A): 08:00 - 17:00.

Schema-instelling periode 2 (C): 20:00 - 23:00.

Actieve periode (A): 08:00 - 17:00

Actieve periode (C): 20:00 - 22:00.

De robotmaaier maait tussen 08:00 en 17:00. Hij zal om 20:00 uur opnieuw gaan werken, maar om 22:00 uur stoppen in de stand-bymodus, totdat hij om 08:00 uur weer start.



SILENO city, smart SILENO city (voorbeeld: 500 m²)

Bedrijf, A + C = max. uren	11
Laden/stand-by, B + D = min. uren	13

4.7 Een lege accu opladen

Wanneer de GARDENA-robotmaaier nieuw is of langere tijd is opgeslagen, zal de accu leeg zijn en moet deze voor gebruik worden geladen.



WAARSCHUWING: Laad de robotmaaier alleen op met een laadstation dat daarvoor bedoeld is. Onjuist gebruik kan leiden tot elektrische schokken, oververhitting of lekkage van corroderende vloeistof uit de accu.

Bij lekkage van elektrolyt spoelt u deze weg met water. Raadpleeg onmiddellijk een arts indien de elektrolyt in aanraking komt met uw ogen etc.

1. Druk op de **AAN/UIT**-knop om de robotmaaier te starten.
2. Plaats de robotmaaier in het laadstation. Schuif de robotmaaier zo ver mogelijk naar binnen om te zorgen voor een goed contact tussen de robotmaaier en het laadstation. Zie Contact- en laadstrips in *Productoverzicht op pagina 5*
3. Op het display wordt aangegeven dat de accu wordt opgeladen.

4.8 Maaihoogte aanpassen

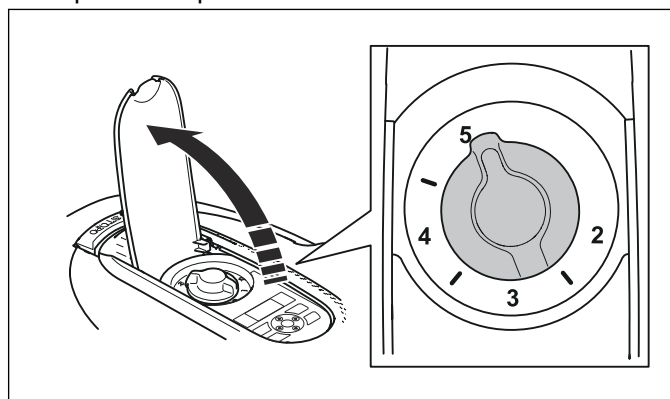
De maaihoogte kan worden ingesteld van MIN (2 cm) tot MAX (5 cm).



OPGELET: In de eerste weken na een nieuwe installatie moet de maaihoogte worden ingesteld op MAX om schade aan de lusdraad te voorkomen. Hierna kan de maaihoogte elke week geleidelijk worden verlaagd totdat de gewenste maaihoogte is bereikt.

4.8.1 De maaihoogte aanpassen

1. Druk op de **STOP**-knop om de robotmaaier te stoppen.
2. Open de klep.



3. Draai de knop in de vereiste positie.

- Draai rechtsom als u de maaihoogte wilt verhogen.
 - Draai linksom als u de maaihoogte wilt verlagen.
4. Sluit de klep.

5 Onderhoud

5.1 Introductie - onderhoud

Voor een betere betrouwbaarheid en langere levensduur: controleer en reinig de robotmaaier regelmatig en vervang versleten onderdelen, indien nodig. Alle onderhoud en reparaties moeten worden uitgevoerd volgens de instructies van GARDENA. Zie *Garantie bepalingen op pagina 57*.

Na de ingebruikname van de robotmaaier moet u de maaischijf en de messen eens per week inspecteren. Als de mate van slijtage in deze periode laag is, kan het controle-interval worden vergroot.

Het is belangrijk dat de maaischijf soepel draait. De randen van de messen mogen niet beschadigd zijn. De levensduur van de messen kan sterk uiteenlopen en hangt bijvoorbeeld af van:

- de rijtijd en de grootte van het werkgebied.
- de grassoort en seizoensgebonden groei.
- grond, zand en het gebruik van kunstmest.
- de aanwezigheid van voorwerpen zoals dennenappels, afgewaaide vruchten, speelgoed, gereedschap, stenen en wortels.

De normale levensduur is 3 tot 6 weken bij gebruik onder gunstige voorwaarden. Zie *Messen vervangen op pagina 42* voor het vervangen van de messen.

Let op: Werken met botte messen geeft een slechter maairesultaat. Het gras wordt niet goed gemaaid en er is meer energie nodig, waardoor de robotmaaier een kleiner oppervlak dan normaal kan maaien.



WAARSCHUWING: De robotmaaier moet worden uitgeschakeld voordat er onderhoudswerkzaamheden worden uitgevoerd. De robotmaaier wordt uitgeschakeld wanneer het indicatielampje op de **AAN/UIT**-knop niet brandt.



WAARSCHUWING: Draag veiligheidshandschoenen.

5.2 Robotmaaier reinigen

Het is belangrijk om de robotmaaier schoon te houden. Een maaier waar een grote hoeveelheid gras aan blijft plakken, werkt minder goed op hellingen. Het wordt aanbevolen om voor het reinigen een borstel te gebruiken.

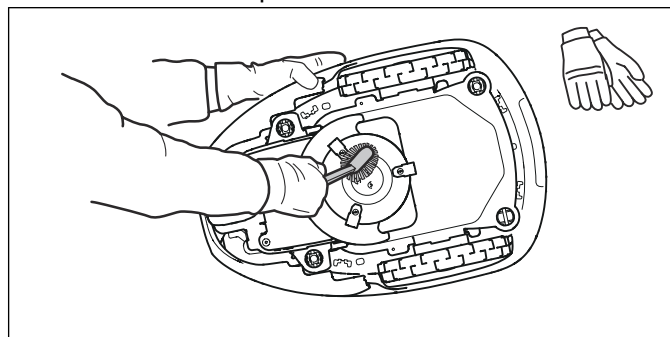
GARDENA biedt een speciale set voor reiniging en onderhoud aan als accessoire. Neem contact op met de klantenservice van GARDENA.



OPGELET: Gebruik nooit een hogedrukreiniger om de robotmaaier schoon te maken. Gebruik nooit oplosmiddelen om schoon te maken.

5.2.1 Chassis en maaischijf

1. Druk gedurende 3 seconden op de **AAN/UIT**-knop om de robotmaaier uit te schakelen.
2. Controleer of het indicatielampje op de **AAN/UIT**-knop niet brandt.
3. Als de robotmaaier erg vuil is, maak deze dan schoon met een tuinslang. Gebruik geen hogedrukreiniger.
4. Til de robotmaaier op z'n kant.
5. Reinig de maaischijf en het chassis met bijvoorbeeld een afwasborstel. Controleer ook of de maaischijf vrij kan draaien ten opzichte van de voetbeschermer. Controleer ook of de messen intact zijn en vrij kunnen draaien. Als lange grassprietten of andere objecten hierin binnendringen, kan de beweging van de maaischijf worden belemmerd. Zelfs een licht remeffect leidt al tot een hoger energieverbruik en in het ergste geval zal de robotmaaier hierdoor niet in staat zijn om de maximale werkcapaciteit te maaien.



5.2.2 Chassis

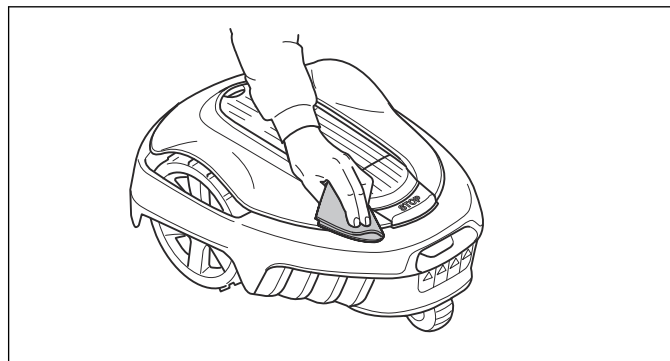
Reinig de onderkant van het chassis. Gebruik een borstel of licht vochtige doek.

5.2.3 Wielen

Reinig rondom de voorwielen en het achterwiel en ook rond de achterwielsteun. Gras op de wielen kan van invloed zijn op de wijze waarop de maaier op hellingen werkt.

5.2.4 Behuizing

Gebruik een vochtige, zachte spons of doek om de kap te reinigen. Als de kap erg vuil is, kunt u ook een zeepoplossing of afwasmiddel gebruiken.



5.2.5 Laadstation

Ontdoe het laadstation regelmatig van gras, bladeren, twijgen en andere objecten die het dokken kunnen belemmeren.

5.3 Messen vervangen

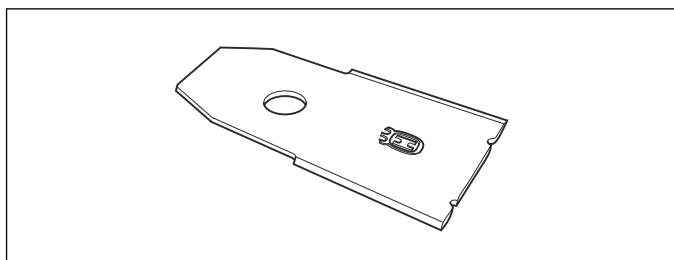


WAARSCHUWING: Gebruik altijd messen en schroeven van het juiste type. GARDENA kan de veiligheid alleen garanderen als originele messen worden gebruikt. Als u alleen de messen vervangt en de schroef opnieuw gebruikt, kan er slijtage aan de schroef optreden tijdens het maaien en knippen. De messen kunnen vervolgens uit de behuizing losraken en ernstig letsel veroorzaken.

Vervang veiligheidshalve versleten of beschadigde onderdelen. Zelfs als de messen intact zijn, moeten ze regelmatig worden vervangen voor het beste maairesultaat en een laag energieverbruik.

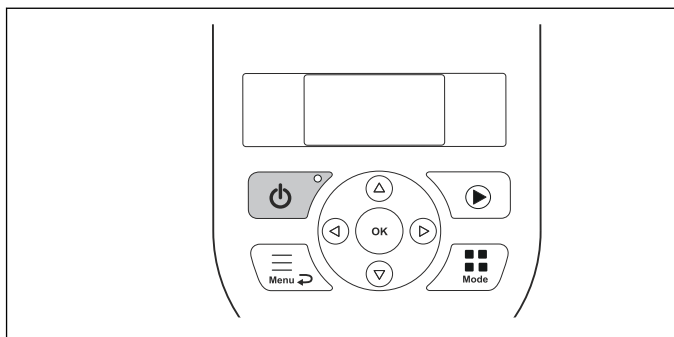
De robotmaaier is voorzien van 3 messen die in de maaischijf zijn geschroefd. De 3 messen en schroeven moeten allemaal op hetzelfde moment worden vervangen zodat het maaisysteem uitgebalanceerd blijft.

Gebruik originele messen van GARDENA waarop het H-logo met het kroontje staat, zie *Garantiebepalingen op pagina 57*.

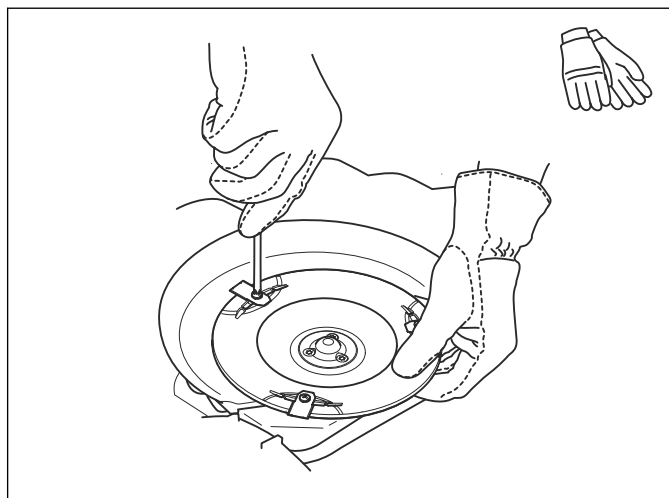


5.3.1 Messen vervangen

1. Druk op de **STOP**-knop.
2. Open de klep.
3. Druk gedurende 3 seconden op de **AAN/UIT**-knop om de robotmaaier uit te schakelen.



4. Controleer of het indicatielampje op de **AAN/UIT**-knop niet brandt.
5. Draai de robotmaaier op zijn kop. Plaats de robotmaaier op een zachte en schone ondergrond om krassen op de kap en de klep te voorkomen.
6. Verwijder de 3 schroeven. Gebruik een platte of kruiskopschroevendraaier.



7. Verwijder alle messen en schroeven.
8. Breng nieuwe messen en schroeven aan.
9. Controleer of de messen vrij kunnen draaien.

5.4 Software-update

Als het onderhoud wordt uitgevoerd door de klantenservice van GARDENA, dan worden beschikbare software-updates door de servicemonteur naar de robotmaaier gedownload. Eigenaren van GARDENA robotmaaiers kunnen de software echter bijwerken indien dit wordt geïnitieerd door GARDENA. Geregistreerde gebruikers zullen in dat geval per e-mail op de hoogte gesteld worden.

5.5 Accu

De accu is onderhoudsvrij, maar heeft een beperkte levensduur van 2 tot 4 jaar.

De levensduur van de accu hangt af van de lengte van het seizoen en het aantal uren per dag dat de robotmaaier wordt gebruikt. Een lang seizoen of veel bedrijfsuren per dag betekenen dat de accu vaker moet worden vervangen.



WAARSCHUWING: Laad de robotmaaier alleen op met een laadstation dat daarvoor bedoeld is. Onjuist gebruik kan leiden tot elektrische schokken, oververhitting of lekkage van corroderende vloeistof uit de accu. Bij lekkage van elektrolyt spoelt u deze weg met water. Raadpleeg onmiddellijk een arts indien de elektrolyt in aanraking komt met uw ogen etc.



OPGELET: De accu moet volledig worden geladen vóór winteropslag. Als de accu niet volledig is opgeladen, kan hij beschadigd raken en in sommige gevallen onbruikbaar worden.

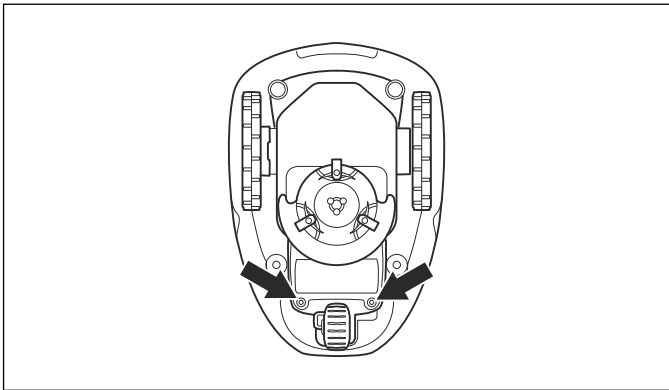
Als de rijtijd van de robotmaaier tussen twee laadbeurten korter dan normaal is, geeft dit aan dat de accu oud wordt en uiteindelijk moet worden vervangen. De accu is in orde zolang de robotmaaier blijft zorgen voor een goed gemaaid gazon.

5.5.1 Accu vervangen



WAARSCHUWING: Gebruik alleen originele accu's die door de fabrikant worden aanbevolen. De veiligheid van het product kan niet worden gegarandeerd met andere accu's. Gebruik geen niet-oplaadbare accu's. Het apparaat moet zijn losgekoppeld van de voeding wanneer de accu wordt verwijderd.

1. Druk gedurende 3 seconden op de **AAN/UIT**-knop om de robotmaaier uit te schakelen.
2. Controleer of het indicatielampje op de **AAN/UIT**-knop niet brandt.
3. Stel de maaihoogte in op MIN (2).
4. Draai de robotmaaier op zijn kop. Plaats de robotmaaier op een zachte en schone ondergrond om krassen op het chassis en de afdekking van het display te voorkomen.
5. Reinig de zone rond het accudeksel.
6. Draai de schroeven (Torx 20) van het accudeksel los en verwijder het accudeksel.

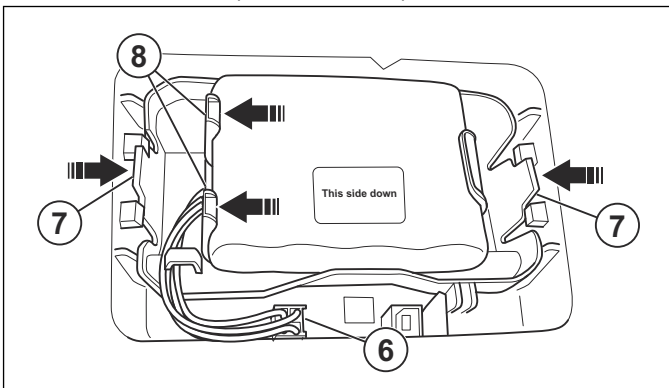


7. Maak de vergrendeling van de stekker los en trek hem omhoog.



OPGELET: Trek niet aan de kabels.

8. Maak de vergrendeling van de accuhouder los en til de accuhouder (inclusief accu) uit de robotmaaier.



9. Maak de vergrendeling van de accu los en til de accu uit de accuhouder.
10. Plaats de nieuwe accu in de accuhouder.

Let op: De sticker met "This side down" (Deze kant onder) moet omhoog gericht zijn wanneer u de accu plaatst. Dit betekent dat "This side down" (Deze kant

onder) naar beneden is gericht wanneer de robotmaaier op zijn wielen staat.

11. Plaats de accuhouder (inclusief accu) terug op zijn plaats in de robotmaaier.
12. Sluit de kabel aan
13. Plaats het accudeksel zonder de kabels vast te klemmen. Als de afdichting op het accudeksel zichtbaar beschadigd is, moet het volledige accudeksel worden vervangen.
14. Draai de vier schroeven (Torx 20) van het accudeksel voorzichtig kruiselings vast.

5.6 Winterbeurt

Breng uw robotmaaier voor een servicebeurt naar de GARDENA-vertegenwoordiger bij u in de buurt voordat u hem stalt voor de winter. Een regelmatige winterbeurt houdt de robotmaaier in goede staat en zorgt ervoor dat u het nieuwe seizoen zo goed mogelijk en zonder storingen begint.

Een servicebeurt omvat gewoonlijk het volgende:

- Grondige reiniging van de kap, het chassis, de maaischijf en alle andere bewegende delen.
- Testen van de functies en componenten van de maaier.
- Controle en eventuele vervanging van aan slijtage onderhevige onderdelen, zoals messen en lagers.
- Testen van de accucapaciteit van de maaier en een aanbeveling voor vervanging van de accu waar nodig.
- Als er nieuwe software beschikbaar is, voert de GARDENA-vertegenwoordiger bij u in de buurt een update uit bij de robotmaaier.

6 Probleemoplossing

6.1 Introductie - problemen oplossen

In dit hoofdstuk worden storingen en symptomen beschreven en vindt u informatie indien de robotmaaier niet naar verwachting werkt. Meer suggesties voor uit te voeren stappen bij storingen of symptomen zijn te vinden www.gardena.com.

6.2 Foutmeldingen

Hieronder vindt u een aantal foutmeldingen die op het display van de robotmaaier kunnen worden weergegeven. Neem contact op met de klantenservice van GARDENA als dezelfde melding vaak verschijnt.

Melding	Oorzaak	Actie
<i>Wielmotor vast, links</i>	Er zit gras of iets anders rond het aandrijf wiel.	Controleer het aandrijf wiel en verwijder het gras of ander materiaal.
<i>Wielmotor vast, rechts</i>	Er zit gras of iets anders rond het aandrijf wiel.	Controleer het aandrijf wiel en verwijder het gras of ander materiaal.
<i>Maaisysteem geblokkeerd</i>	Er zit gras of ander materiaal rond de maaischijf gewikkeld.	Controleer het aandrijf wiel en verwijder het gras of ander materiaal.
	De maaischijf ligt in een plas water.	Verplaats de robotmaaier en neem maatregelen om het ophopen van water in het werkgebied te voorkomen.
<i>Geen lussignaal</i>	De voeding is niet aangesloten.	Controleer de aansluiting op het stopcontact en controleer tevens of er een aardlekschakelaar is geactiveerd of niet. Controleer of de laagspanningskabel is aangesloten op het laadstation.
	De laagspanningskabel is beschadigd of niet aangesloten.	Controleer of de laagspanningskabel niet is beschadigd. Controleer tevens of hij correct is aangesloten op het laadstation en de voeding.
	De begrenzingsdraad is niet aangesloten op het laadstation.	Controleer of de aansluitklemmen van de begrenzingsdraad correct zijn aangesloten op het laadstation. Vervang de connectoren indien ze zijn beschadigd. Zie <i>De begrenzingsdraad aansluiten op pagina 19</i> .
	Begrenzingsdraad gebroken.	Lokaliseer de plaats van de breuk. Vervang het beschadigde deel van de lus met een nieuwe lusdraad en maak een las met behulp van een originele koppeling. Zie <i>Breuken in de lusdraad opsporen op pagina 50</i> .
	De <i>ECO-modus</i> is geactiveerd en de robotmaaier heeft geprobeerd om buiten het laadstation te starten.	Plaats de robotmaaier in het laadstation en druk op de STOP -knop. Zie <i>Instellingen op pagina 27</i> .
	De begrenzingsdraad is gekruist op het traject van en naar een eiland.	Controleer of de grens draad is gelegd volgens de instructies, bijv. in de juiste richting rond het eiland. Zie <i>Installatie op pagina 29</i> .
	De verbinding tussen de robotmaaier en het laadstation is verbroken.	Plaats de robotmaaier in het laadstation en genereer een nieuw lussignaal, zie <i>Nieuw lussignaal op pagina 27</i> .
	Storingen door metalen voorwerpen (hekwerk, wapeningsstaal) of ondergrondse kabels in de nabijheid.	Probeer de begrenzingsdraad te verleggen.

Melding	Oorzaak	Actie
<i>Vastgelopen</i>	De robotmaaier is ergens in vastgelopen.	Maak de robotmaaier los en neem de oorzaak voor het vastlopen weg.
	De robotmaaier is blijven steken achter een aantal obstakels.	Ga na of er obstakels zijn die het voor de robotmaaier moeilijk maken om weg te rijden van deze plek.
<i>Buiten maaigebied</i>	De aansluitingen van de begrenzingsdraad op het laadstation zijn gekruist.	Controleer of de begrenzingsdraad correct is aangesloten.
	De begrenzingsdraad ligt te dicht bij de rand van het werkgebied.	Controleer of de begrenzingsdraad is gelegd volgens de instructies. Zie <i>Installatie op pagina 29</i> .
	Het werkgebied is te steil voor de begrenzingsslus.	
	De begrenzingsdraad is in de verkeerde richting om een eiland heen gelegd.	
	Storingen door metalen voorwerpen (hekwerk, wapeningsstaal) of ondergrondse kabels in de nabijheid.	Probeer de begrenzingsdraad te verleggen.
	De robotmaaier kan moeilijk onderscheid maken tussen het eigen signaal en het signaal van een naburige robotmaaierinstallatie.	Plaats de robotmaaier in het laadstation en genereer een nieuw lussignaal, zie <i>Nieuw lussignaal op pagina 27</i> .
<i>Lege accu</i>	De robotmaaier kan het laadstation niet vinden.	Controleer of het laadstation en de begeleidingsdraad zijn geïnstalleerd volgens de instructies. Zie <i>De begeleidingsdraad installeren op pagina 20</i> .
	De begeleidingsdraad is gebroken of niet aangesloten.	Lokaliseer de plaats van de breuk en hef de fout op.
	De accu is versleten.	Vervang de accu. Zie <i>Accu op pagina 42</i> .
	De antenne van het laadstation is defect.	Controleer of het indicatielampje in het laadstation rood knippert. Zie <i>Indicatielampje in het laadstation op pagina 48</i> .
<i>Verkeerde PIN-code</i>	Er is een verkeerde PIN-code ingevoerd. Na vijf mislukte pogingen wordt het toetsenbord gedurende vijf minuten vergrendeld.	Voer de juiste PIN-code in. Neem contact op met de klantenservice van GARDENA als u de PIN-code bent vergeten.
<i>Geen aandrijving</i>	De robotmaaier is ergens in vastgelopen.	Maak de robotmaaier los en neem de oorzaak voor het ontbreken van aandrijving weg. Als dit probleem wordt veroorzaakt door nat gras, wacht dan tot het gazon weer droog is voor u de robotmaaier opnieuw gebruikt.
	Het werkgebied bevat een steile helling.	De maximaal gegarandeerde helling is 40%. Steilere hellingen moeten worden geïsoleerd. Zie <i>Hellingen op pagina 18</i> .
	De begeleidingsdraad is niet onder een hoek op een helling gelegd.	Wanneer de begeleidingsdraad op een helling wordt geïnstalleerd, moet deze onder een hoek op de helling worden gelegd. Zie <i>De begeleidingsdraad installeren op pagina 20</i> .
<i>Wielmotor overbelast, rechts</i>	De robotmaaier is ergens in vastgelopen.	Maak de robotmaaier los en neem de oorzaak voor het ontbreken van aandrijving weg. Als dit probleem wordt veroorzaakt door nat gras, wacht dan tot het gazon weer droog is voor u de robotmaaier opnieuw gebruikt.
<i>Wielmotor overbelast, links</i>		

Melding	Oorzaak	Actie
<i>Laadstation geblokkeerd</i>	Het contact tussen de laadstrips en de contactstrips is mogelijk slecht en de robotmaaier heeft diverse pogingen gedaan om te laden.	Plaats de robotmaaier in het laadstation en controleer of de laadcontacten en de contactpunten goed contact maken.
	Het pad van de robotmaaier wordt geblokkeerd door een voorwerp.	Verwijder het voorwerp.
	Het laadstation is gekanteld of verbogen.	Controleer of het laadstation is geplaatst op een volledig vlakke en horizontale ondergrond. Het laadstation mag niet gekanteld of verbogen zijn.
<i>Vast in laadstation</i>	Het pad van de robotmaaier wordt geblokkeerd door een voorwerp, waardoor de maaier het laadstation niet kan verlaten.	Verwijder het voorwerp.
<i>Op zijn kop</i>	De robotmaaier helt te ver over of is omgevalen.	Zet de robotmaaier met de juist zijde omhoog.
<i>Moet handmatig laden</i>	De robotmaaier staat in de bedieningsmodus <i>Bijgebied</i> .	Plaats de robotmaaier in het laadstation. Dit gedrag is normaal en er hoeft geen actie te worden ondernomen.
<i>Volgende start hh:mm</i>	De schema-instelling belet de robotmaaier om te werken.	Wijzig de schema-instellingen. Zie <i>Uitgebreid op pagina 24</i> .
	De rustperiode is bezig. De robotmaaier heeft een voorgeprogrammeerde stand-by-tijd die overeenkomt met de tabel voor rusttijden.	Dit gedrag is normaal en er hoeft geen actie te worden ondernomen. Zie <i>Schema en Stand-by op pagina 38</i> .
	De klok op de robotmaaier geeft niet de juiste tijd aan.	Stel de tijd in. Zie <i>Het schema instellen op pagina 38</i> .
<i>De maaiwerkzaamheden voor vandaag zijn afgerond</i>	De rustperiode is bezig. De robotmaaier heeft een voorgeprogrammeerde stand-by-tijd die overeenkomt met de tabel voor rusttijden.	Dit gedrag is normaal en er hoeft geen actie te worden ondernomen. Zie <i>Schema en Stand-by op pagina 38</i> .
<i>Opgetild</i>	De tilsensor is geactiveerd, omdat de maaier is vastgelopen.	Zet de maaier weer vrij neer
<i>Bots sensor probleem, voor/achter</i>	Behuizing van maaier kan niet vrij rond het chassis bewegen.	Controleer of de behuizing van de maaier vrij rond het chassis kan bewegen. Als het probleem zich blijft voordoen, dan vereist de melding actie door een bevoegde servicemonteur.
<i>Aandrijf wiel probleem, rechts/links</i>	Er zit gras of iets anders rond het aandrijf wiel.	Reinig de wielen en het gebied rondom de wielen.
<i>Veiligheidsfunctie defect</i>	Tijdelijk probleem met de elektronica of software van de maaier.	Start de maaier opnieuw op.
<i>Elektronisch probleem</i>		Als het probleem zich blijft voordoen, dan vereist de melding actie door een bevoegde servicemonteur.
<i>Lussensorprobleem, voor/achter</i>		
<i>Laadsysteem probleem</i>		
<i>Kantelsensorprobleem</i>		
<i>Tijdelijk probleem</i>		

Melding	Oorzaak	Actie
<i>Tijdelijk accuprobleem</i>	Tijdelijk probleem met de accu of software van de maaier.	Start de maaier opnieuw op.
<i>Accuprobleem</i>		Verwijder de accu en sluit hem weer aan. Als het probleem zich blijft voordoen, dan vereist de melding actie door een bevoegde servicemonteur.
<i>Laadstroom te hoog</i>	Verkeerde of defecte voedingseenheid.	Start de maaier opnieuw op. Als het probleem zich blijft voordoen, dan vereist de melding actie door een bevoegde servicemonteur.
<i>Verbindingsprobleem</i>	Potentieel probleem op de connectiviteitsprintplaat in de maaier.	Start de maaier opnieuw op. Als het probleem zich blijft voordoen, dan vereist de melding actie door een bevoegde servicemonteur.
<i>Verbindingsinstellingen hersteld</i>	De verbindinginstellingen zijn hersteld vanwege een storing.	Controleer de instellingen en wijzig ze waar nodig.
<i>Kwaliteit signaal slecht</i>	De verbindingssprintplaat in de maaier is ondersteboven geassembleerd of de maaier is gekanteld of ondersteboven.	Controleer of de maaier niet ondersteboven of gekanteld is. Als dit niet het geval is, dan vereist de melding actie door een bevoegde servicemonteur.

6.3 Informatiemeldingen

Hieronder vindt u een aantal informatiemeldingen die op het display van de robotmaaier kunnen worden weergegeven. Neem contact op met de klantenservice van GARDENA als dezelfde melding vaak verschijnt.

Melding	Oorzaak	Actie
<i>Accu bijna leeg</i>	De robotmaaier kan het laadstation niet vinden.	Controleer of het laadstation en de begeleidingsdraad zijn geïnstalleerd volgens de instructies. Zie <i>De begeleidingsdraad installeren op pagina 20</i> .
	De begeleidingsdraad is gebroken of niet aangesloten.	Lokaliseer de plaats van de breuk en hef de fout op.
	De accu is versleten.	Vervang de accu. Zie <i>Accu op pagina 42</i> .
	De antenne van het laadstation is defect.	Controleer of het indicatielampje in het laadstation rood knippert. Zie <i>Indicatielampje in het laadstation op pagina 48</i> .
<i>Instellingen hersteld</i>	Bevestiging dat de functie <i>Reset alle gebruikersinstellingen</i> is uitgevoerd.	Dat is normaal. Geen actie nodig.
<i>Begeleiding niet gevonden</i>	De begeleidingsdraad is niet aangesloten op het laadstation.	Controleer of de connector van de begeleidingsdraad correct is aangesloten op het laadstation. Zie <i>De begeleidingsdraad installeren op pagina 20</i> .
	Breuk in de begeleidingsdraad.	Lokaliseer de plaats van de breuk. Vervang het beschadigde deel van de begeleidingsdraad met een nieuwe lusdraad en maak een las met behulp van een originele koppeling.
	De begeleidingsdraad is niet aangesloten op de begrenzingslus.	Controleer of de begeleidingsdraad correct is aangesloten op de begrenzingslus. Zie <i>De begeleidingsdraad leggen en aansluiten op pagina 20</i> .

Melding	Oorzaak	Actie
<i>Kalibratie begeleiding mislukt</i>	De robotmaaier heeft de begeleidingsdraad niet kunnen kalibreren.	Controleer of de begeleidingsdraden volgens de instructies zijn aangebracht, zie <i>De begeleidingsdraad installeren op pagina 20</i> . Controleer ook of er voldoende afstand is aan de linkerkant van de begeleidingsdraad. Zie <i>Ingebruikname op pagina 22</i> .
<i>Kalibratie begeleiding voltooid</i>	De robotmaaier heeft de begeleidingsdraad met succes gekalibreerd.	Geen actie nodig.

6.4 Indicatielampje in het laadstation

Voor een volledig werkende installatie moet het indicatielampje in het laadstation constant groen branden of groen knipperen. Volg de foutopsporingsgids hieronder als er iets anders wordt weergegeven.

Op www.gardena.com vindt u nog meer hulp. Neem contact op met de klantenservice van GARDENA als u nog steeds hulp nodig hebt.

Licht	Oorzaak	Actie
<i>Constant groen licht</i>	Goede signalen	Geen actie nodig
<i>Groen knipperend licht</i>	De signalen zijn goed en de <i>ECO-modus</i> is geactiveerd.	Geen actie nodig. Voor meer informatie over de <i>ECO-modus</i> , zie <i>Instellingen op pagina 27</i> .
<i>Blauw knipperend licht</i>	De begrenzingslus is niet aangesloten op het laadstation.	Controleer of de aansluitklemmen van de begrenzingsdraad correct zijn aangesloten op het laadstation. Zie <i>De begrenzingsdraad aansluiten op pagina 19</i> .
	Breuk in de begrenzingslus.	Lokaliseer de plaats van de breuk. Vervang het beschadigde deel van de lus met een nieuwe lusdraad en maak een las met behulp van een originele koppeling.
<i>Geel knipperend licht</i>	De begeleidingsdraad is niet aangesloten op het laadstation.	Controleer of de connector van de begeleidingsdraad correct is aangesloten op het laadstation. Zie <i>De begeleidingsdraad leggen en aansluiten op pagina 20</i>
	Breuk in de begeleidingsdraad.	Lokaliseer de plaats van de breuk. Vervang het beschadigde deel van de begeleidingsdraad met een nieuwe lusdraad en maak een las met behulp van een originele koppeling.
<i>Rood knipperend licht</i>	Onderbreking in de antenne van het laadstation.	Neem contact op met de klantenservice van GARDENA.
<i>Constant rood licht</i>	Storing in de printplaat of onjuiste voeding in het laadstation. De storing moet worden verholpen door een erkende servicemonteur.	Neem contact op met de klantenservice van GARDENA.

6.5 Symptomen

Als uw robotmaaier niet naar verwachting werkt, volg dan de onderstaande symptoomgids.

Kijk op www.gardena.com voor een FAQ (veelgestelde vragen) voor meer gedetailleerde antwoorden op een aantal standaardvragen. Neem contact op met klantenservice van GARDENA als u de oorzaak van de fout nog steeds niet kunt vinden.

Symptomen	Oorzaak	Actie
De robotmaaier heeft moeite om te dokken.	De begrenzingsdraad is niet in een rechte lijn gelegd en komt niet ver genoeg uit het laadstation.	Controleer of het laadstation is geïnstalleerd volgens de instructies in <i>Het laadstation installeren en aansluiten op pagina 14</i>
	De begeleidingsdraad is niet in de sleuf onder het laadstation gestoken.	Voor een goede werking is het van cruciaal belang dat de begeleidingsdraad perfect recht ligt en zich in de juiste positie onder het laadstation bevindt. Zorg er daarom voor dat de begeleidingsdraad altijd in de sleuf in het laadstation is gestoken. Zie <i>De begeleidingsdraad leggen en aansluiten op pagina 20</i> .
	Het laadstation bevindt zich op een helling.	Plaats het laadstation op een volledig vlakke ondergrond. Zie <i>Beste locatie voor het laadstation op pagina 12</i> .
De robotmaaier werkt op het verkeerde tijdstip	De klok van de robotmaaier moet worden ingesteld.	Stel de klok in. Zie <i>Tijd & datum op pagina 30</i> .
	De start- en stoptijden voor het maaien zijn verkeerd.	Reset de start- en stoptijdingstelling voor maaien. Zie <i>Uitgebreid op pagina 24</i> .
De robotmaaier trilt.	Beschadigde messen leiden tot onbalans in het maaisysteem.	Controleer de messen en schroeven en vervang ze indien nodig. Zie <i>Messen vervangen op pagina 42</i> .
	Te veel messen in dezelfde positie leiden tot onbalans in het maaisysteem.	Controleer of er bij elke schroef slechts één mes is gemonteerd.
	Er worden verschillende (dikte) GARDENA-messen gebruikt.	Controleer of de messen van verschillende uitvoeringen zijn.
De robotmaaier rijdt, maar de maaischijf draait niet.	De robotmaaier zoekt het laadstation.	Geen actie. De maaischijf draait niet wanneer de robotmaaier het laadstation zoekt.
De robotmaaier maait minder lang dan gewoonlijk tussen twee laadbeurten in.	Messchijf geblokkeerd door gras of ander vreemd voorwerp.	Verwijder en maak de maaischijf schoon. Zie <i>Robotmaaier reinigen op pagina 41</i> .
	De accu is versleten.	Vervang de accu. Zie <i>Accu op pagina 42</i> .
Zowel de maaitijd als de laadtijd is korter dan normaal.	De accu is versleten.	Vervang de accu. Zie <i>Accu op pagina 42</i> .
De robotmaaier staat urenlang in het laadstation geparkeerd.	De robotmaaier heeft een voorgeprogrammeerde stand-by-tijd die overeenkomt met de tabel voor rusttijden. Zie <i>Stand-by op pagina 38</i> .	Geen actie.
	De STOP -knop is ingedrukt.	Open de klep, voer de PIN-code in en bevestig met de OK -knop. Druk op de Start -knop en sluit vervolgens de klep.

Symptomen	Oorzaak	Actie
Ongelijkmatige maairesultaten.	De robotmaaier werkt te weinig uren per dag.	Verleng de maaitijd. Zie <i>Uitgebreid op pagina 24</i> .
	Vanwege de vorm van het werkgebied moet <i>Gebied 1-3</i> worden gebruikt, zodat de robotmaaier de weg naar alle afgelegen gebieden vindt.	Gebruik <i>Gebied 1-3</i> om de robotmaaier naar een afgelegen gebied te sturen. Zie <i>Tuinindeling op pagina 28</i> .
	De instelling <i>Hoe vaak?</i> is niet goed afgestemd op de indeling van het werkgebied.	Controleer of <i>Hoe vaak?</i> is ingesteld op de juiste waarde.
	Werkgebied te groot.	Probeer het werkgebied te verkleinen of de werktijd te verlengen. Zie <i>Uitgebreid op pagina 24</i> .
	Botte messen.	Vervang alle messen. Zie <i>Messen vervangen op pagina 42</i> .
	Lang gras ten opzichte van de ingestelde maaihoogte.	Verhoog de maaihoogte en stel hem later weer lager in.
	Gras verzameld door de maaischijf of rond de motoras.	Controleer of de maaischijf vrij en soepel draait. Als dat niet het geval is, schroeft u de maaischijf los en verwijdt u alle gras en vreemde voorwerpen. Zie <i>Robotmaaier reinigen op pagina 41</i> .

6.6 Breuken in de lusdraad opsporen

Breuken in de lusdraad zijn meestal te wijten aan onbedoelde fysieke beschadigingen aan de draad, bijvoorbeeld bij het gebruik van een schop bij het tuinieren. In landen met nachtvorst kan de draad ook beschadigd raken door scherpe stenen die in de grond bewegen. Breuken in de draad kunnen ook worden veroorzaakt door overmatig strekken tijdens het installeren.

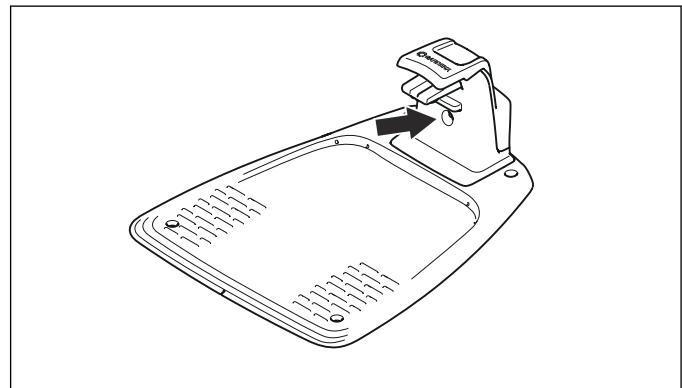
De kabelisolatie kan worden beschadigd wanneer het gras meteen na de installatie te kort wordt gemaaid. Beschadigingen aan de isolatie zorgen soms pas weken of maanden later voor problemen. Om dit te voorkomen, moet u de eerste weken na het installeren altijd de maximale maaihoogte selecteren en de maaihoogte vervolgens elke tweede week een stap verlagen totdat de gewenste maaihoogte is bereikt.

Een foutieve las in de lusdraad kan soms weken nadat de las werd gemaakt voor problemen zorgen. Een foutieve las kan onder meer worden veroorzaakt doordat de originele koppeling niet stevig genoeg werd samengedrukt met behulp van een tang of doordat een koppeling van een mindere kwaliteit dan de originele koppeling werd gebruikt. Controleer eerst alle bij u bekende lassen voordat u verdergaat met de foutopsporing.

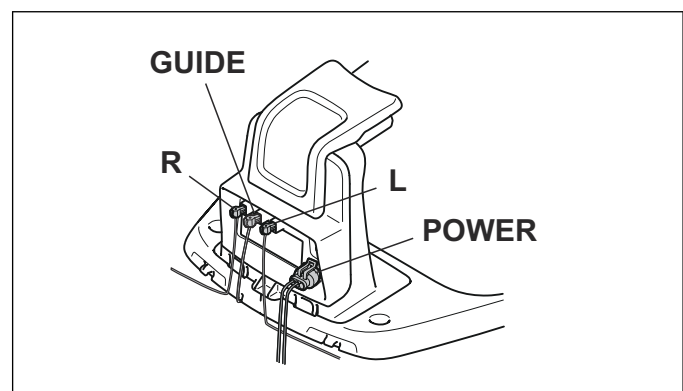
Een draadbreek kan worden opgespoord door de afstand van de lus waar de breek kan zijn opgetreden steeds te halveren, totdat er nog maar een kort stuk draad over is.

De volgende methode werkt niet wanneer de *ECO-modus* actief is. Zorg dat de *ECO-modus* eerst wordt uitgeschakeld. Zie *ECO-modus op pagina 30*.

1. Controleer of het indicatielampje in het laadstation blauw knippert, wat een breuk in de begrenzingslus aangeeft. Zie *Indicatielampje in het laadstation op pagina 48*.



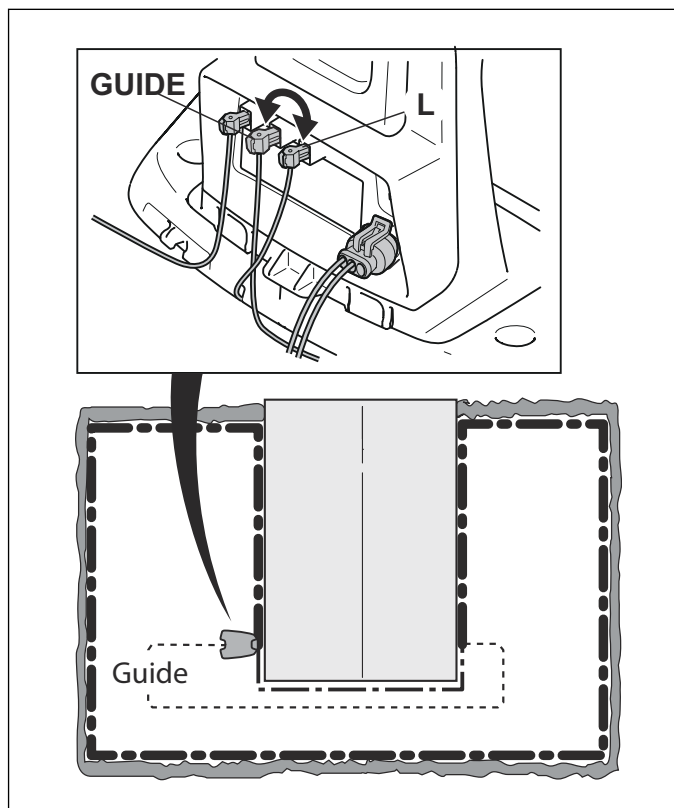
2. Controleer of de aansluitingen van de begrenzingsdraad naar het laadstation correct zijn aangesloten en niet zijn beschadigd. Controleer of het indicatielampje in het laadstation nog steeds blauw knippert.



3. Verwissel de aansluitingen van de begeleidingsdraad en de begrenzingsdraad in het laadstation.

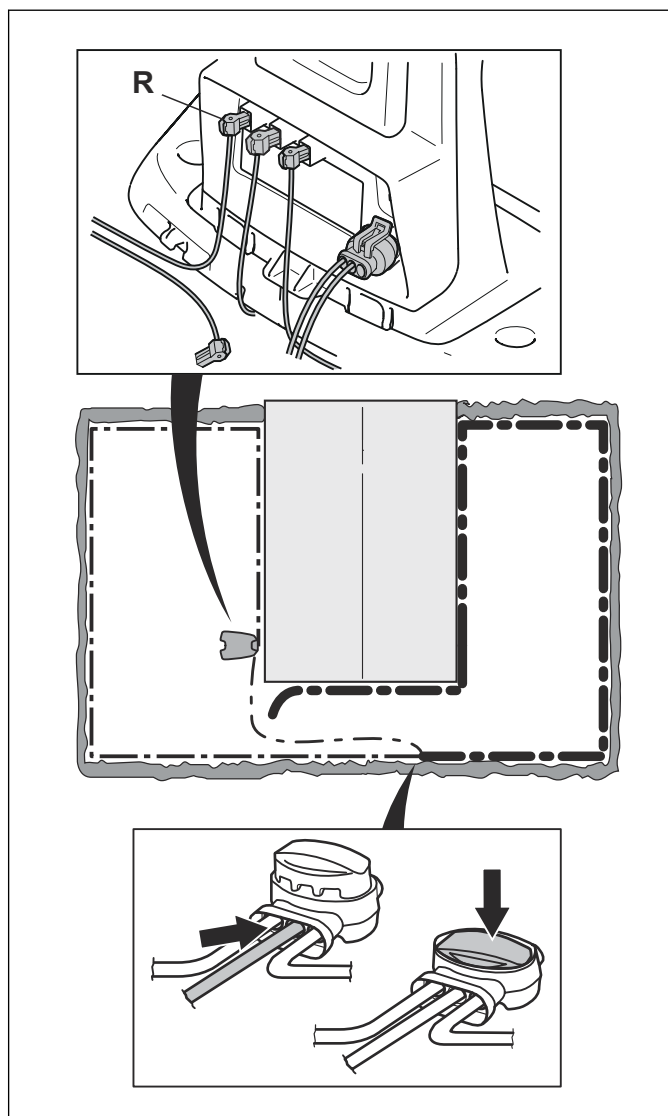
Begin door aansluiting L en GUIDE te verwisselen.

Als het indicatielampje constant groen brandt, bevindt de breuk zich ergens in de begrenzingsdraad tussen L en het punt waar de begeleidingsdraad is aangesloten op de begrenzingsdraad (dikke zwarte lijn op de afbeelding).

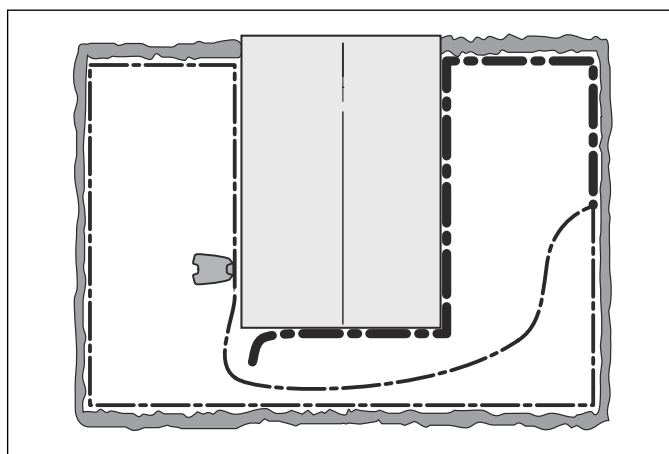


Om de storing te verhelpen hebt u begrenzingsdraad, connectoren en koppelingen nodig:

- Als de vermoedelijk defecte begrenzingsdraad kort is, dan kunt u het gemakkelijkst de hele begrenzingsdraad vervangen tussen L en het punt waar de begeleidingsdraad is aangesloten op de begrenzingsdraad (dikke zwarte lijn).
- Als de vermoedelijk defecte begrenzingsdraad lang is (dikke zwarte lijn), ga dan als volgt te werk: Zet L en GUIDE terug in hun oorspronkelijke posities. Koppel daarna R los. Sluit een nieuwe lusdraad aan op R. Sluit het andere uiteinde van de nieuwe lusdraad aan op een punt in het midden van het vermoedelijk defecte deel van de draad.

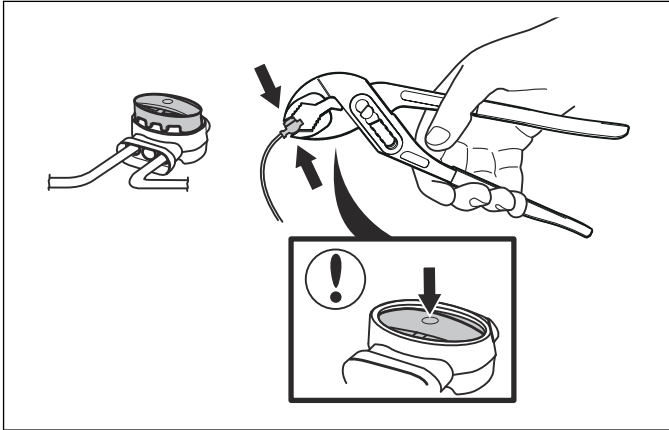


Als het indicatielampje nu groen is, bevindt de breuk zich ergens in de draad tussen het losgekoppelde uiteinde en het punt waar de nieuwe draad is aangesloten (dikke zwarte lijn hieronder). Verplaats de aansluiting voor de nieuwe draad in dat geval dicht bij het losgekoppelde uiteinde (grovweg in het midden van het verdachte draaddeel) en controleer opnieuw of het indicatielampje groen is.



Ga zo verder totdat er nog een heel kort stuk draad over is, wat het verschil betekent tussen een constant groen licht en een knipperend blauw licht. Volg vervolgens de instructies in stap 5 hieronder.

4. Als het indicatielampje in stap 3 hierboven blauw blijft knipperen: Zet L en GUIDE terug in hun oorspronkelijke posities. Vervissel vervolgens R en GUIDE. Als het indicatielampje nu continu groen brandt koppel dan L los en sluit een nieuwe begrenzingsdraad aan op L. Sluit het andere uiteinde van de nieuwe draad aan op een punt in het midden van het vermoedelijk defecte deel van de draad. Volg dezelfde procedure als bij 3a) en 3 b) hierboven.
5. Wanneer de breuk is gevonden, moet het beschadigde deel worden vervangen door een nieuw stuk draad. Gebruik altijd originele koppelingen.



7 Vervoer, opslag en verwerking

7.1 Transport

De lithium-ion-accu's in het product vallen onder de wettelijke vereisten voor gevaarlijke stoffen. Voor commercieel transport door derden of expediteurs moeten de bijzondere voorschriften voor de verpakking en etiketten worden opgevolgd. Raadpleeg een deskundige op het gebied van gevaarlijke stoffen over de voorbereiding van het te verzenden item. Neem tevens de mogelijk meer gedetailleerde nationale regelgeving in acht.

Plak open contactoppervlakken af en verpak de accu zodanig dat deze niet kan bewegen in de verpakking. Zet het product altijd vast tijdens het transport.

7.2 Winterbeurt

Breng uw robotmaaier voor een servicebeurt naar uw klantenservice van GARDENA voordat u hem stalt voor de winter. Een regelmatige winterbeurt houdt de robotmaaier in goede staat en zorgt ervoor dat u het nieuwe seizoen zo goed mogelijk en zonder storingen begint.

Een servicebeurt omvat gewoonlijk het volgende:

- Grondige reiniging van de kap, het chassis, de maaischijf en alle andere bewegende delen.
- Testen van de functies en componenten van de maaier.
- Controle en eventuele vervanging van aan slijtage onderhevige onderdelen, zoals messen en lagers.
- Testen van de accucapaciteit van de maaier en een aanbeveling voor vervanging van de accu waar nodig.
- Als er nieuwe software beschikbaar is, voert de klantenservice van GARDENA een update uit bij de robotmaaier.

7.2.1 De robotmaaier

Reinig de robotmaaier zorgvuldig alvorens hem op te slaan voor de winter. Zie *Robotmaaier reinigen op pagina 41*.

Om de werking en levensduur van de accu te garanderen, is het belangrijk dat de robotmaaier is opgeladen voordat deze gedurende de winter wordt opgeslagen. Plaats de robotmaaier in het laadstation met de klep open totdat het accusymbool op het display aangeeft dat de accu volledig is opgeladen. Schakel de robotmaaier vervolgens uit door op de **AAN/UIT**-knop te drukken. Controleer of het indicatielampje op de **AAN/UIT**-knop niet brandt.

Controleer de conditie van slijtagegevoelige onderdelen zoals messen en lagers in het achterwiel. Corrigeer indien nodig om ervoor te zorgen dat de robotmaaier zich bij de start van het volgende seizoen in een goede conditie bevindt.

Stal de robotmaaier rechtop op zijn wielen, op een droge, vorstvrije plek, bij voorkeur in de originele verpakking. U kunt de robotmaaier ook aan een originele wandsteun van GARDENA ophangen. Neem

contact op met de klantenservice van GARDENA voor meer informatie over beschikbare wandsteunen.



OPGELET: De accu moet volledig worden geladen vóór winteropslag. Als de accu niet volledig is opgeladen, kan hij beschadigd raken en in sommige gevallen onbruikbaar worden.

7.2.2 Het laadstation

Het wordt aanbevolen om het laadstation en de voeding binnen op te bergen. De begrenzingsdraad en de begeleidingsdraad kunnen in de grond blijven zitten.

1. Koppel de voeding van het laadstation los.
2. Ontgrendel de connector van de voeding en trek hem eruit.
3. Koppel de connectoren van de begrenzings- en begeleidingsdraad los van het laadstation.

De uiteinden van de draden moeten worden beschermd tegen vocht door ze bijvoorbeeld in een potje met vet te steken. GARDENA biedt een speciale box aan ter bescherming van de uiteinden van de draden in de winter. Neem contact op met de klantenservice van GARDENA.



OPGELET: Als u het laadstation in de winter buiten laat, dan moet het laadstation gedurende de hele winter aangesloten blijven op het lichtnet, de begrenzingsdraad en de begeleidingsdraden.

7.3 Na de winteropslag

1. Controleer of reiniging nodig is; dit geldt met name voor de laadstrips op zowel de robotmaaier als het laadstation.
2. Reinig de laadcontacten met fijn schuurlinnen als ze verbrand of met een laagje bedekt lijken te zijn.
3. Controleer ook of de tijd en datum op de robotmaaier correct zijn.

7.4 Informatie over het milieu



Het symbool op de robotmaaier van GARDENA geeft aan dat dit product niet mag worden verwerkt als huishoudelijk afval. In plaats daarvan moet de robotmaaier worden achtergelaten bij een geschikt recyclingcentrum om de elektronische componenten en accu's te recyclen. De accu moet uit het product worden verwijderd voordat het wordt verschroot.

Als u ervoor zorgt dat dit product goed wordt verwerkt, helpt u mogelijk negatieve gevolgen voor het milieu en mensen door verkeerd afvalbeheer van dit product tegen te gaan.

Neem voor meer informatie over het recyclen van dit product contact op met de gemeente, het

afvalverwerkingsbedrijf of de winkel waar u het product hebt gekocht.

7.5 Accu verwijderen voor recyclen

Om de accu uit de robotmaaier te verwijderen, zie *Accu vervangen op pagina 43*.

8 Technische gegevens

8.1 Technische gegevens

Gegevens	SILENO city	smart SILENO city
Afmetingen		
Lengte, cm	55	55
Breedte, cm	38	38
Hoogte, cm	23	23
Gewicht, kg	7,3	7,3

Elektrisch systeem	SILENO city	smart SILENO city
Accu, lithium-ion 18 V/2,1 Ah art.nr.	584 85 28-01, 584 85 28-02	
Voeding, V/28 V DC	100-240	100-240
Lengte laagspanningskabel, m	5	5
Gemiddeld energieverbruik bij maximaal gebruik	3,9 kWh/maand in een werkgebied van 500 m ²	3,9 kWh/maand in een werkgebied van 500 m ²
Laadstroom, A DC	1,3	1,3
Gemiddelde maaitijd, min	60	60
Gemiddelde laadtijd, min	60	60

Antenne begrenzingsdraad	SILENO city	smart SILENO city
Bedrijfsfrequentieband, Hz	300-80000	300-80000
Max. radiofrequentievermogen, mW op 60 m ¹	<25	<25

Geluidsemissie gemeten in de omgeving als geluidsvermogen ²	SILENO city	smart SILENO city
Gemeten geluidsvermogeniveau, dB (A)	56	56
Onzekerheidsmarge geluidsemissies K_{WA} , dB (A)	2	2
Gegarandeerd geluidsvermogeniveau, dB(A)	58	58
Geluidsdruk niveau bij het oor van de gebruiker, dB (A) ³	45	45

De geluidsemissiedeclaraties zijn conform EN 50636-2-107:2015

Maaien	SILENO city	smart SILENO city
Maaisysteem	3 scharnierende messen	
Toerental maaimotor, tpm	2500	2500
Energieverbruik tijdens maaien, W +/- 20%	20	20
Maaihoogte, cm	2-5	2-5
Maaibreedte, cm	16	16
Smalst mogelijke doorgang, cm	60	60
Maximale helling voor maaigebied, %	25	25
Maximale helling voor begrenzingsdraad, %	10	10

¹ Maximaal actief uitgangsvermogen naar antennes in de frequentieband waarop de radioapparatuur is ingesteld.

² **Geluidsemissie naar de omgeving gemeten als geluidsvermogen (L_{WA}) volgens EG-richtlijn 2000/14/EG. Het gewaarborgde geluidsvermogensniveau bestaat uit verschillen in productie, alsmede wijziging van de testcode met 1-3 dB(A).**

³ Onzekerheidsmarge geluidsdruk niveau K_{pA} 2-4 dB (A)

Maaien	SILENO city	smart SILENO city
Maximale lengte begrenzingsdraad, m	300	300
Maximale lengte begeleidingsdraad, m	150	150
Werkcapaciteit, m ² +/- 20% (afhankelijk van de productspecificatie)	- 700	- 700
IP-classificatie	SILENO city	smart SILENO city
Robotmaaier	IPX5	IPX5
Laadstation	IPX5	IPX5
Voeding	IPX4	IPX4
Interne SRD (short range device)	SILENO city	smart SILENO city
Bedrijfsfrequentieband, MHz	-	863-870
Maximaal uitgezonden vermogen, dBm	-	14
Zendbereik in het vrije veld, ca. m	-	100
Bluetooth®	SILENO city	smart SILENO city
Bedrijfsfrequentieband, MHz	2400 - 2484	2400 - 2484
Maximaal uitgezonden vermogen, dBm	8	8

Husqvarna AB staat niet garant voor volledige compatibiliteit tussen de robotmaaier en andere vormen van draadloze systemen, zoals afstandsbedieningen, radiozenders, ringleidingen, ondergrondse elektrische afasteringen of iets dergelijks.

9 Garantie

9.1 Garantiebepalingen

GARDENA garandeert de werking van dit product gedurende een periode van twee jaar (vanaf de aankoopdatum). De garantie dekt ernstige materiaal- of productiefouten. Binnen de garantieperiode zullen wij kosteloos het product vervangen of repareren, indien aan de volgende voorwaarden is voldaan:

- De robotmaaier en het laadstation mogen uitsluitend worden gebruikt overeenkomstig de instructies in deze bedieningshandleiding. Deze fabrieksgarantie laat eventuele bestaande aanspraken van de gebruiker op garantie tegenover de dealer/verkoper onaangeroerd.
- Eindgebruikers of onbevoegde derden mogen geen pogingen doen om het product te repareren.

Voorbeelden van defecten die niet onder de garantie vallen:

- Schade veroorzaakt door binnendringen van water als gevolg van gebruik van een hogedrukreiniger, of het in water onderdompelen, bijvoorbeeld wanneer door hevige regen waterplassen zijn ontstaan.
- Schade veroorzaakt door blikseminslag.
- Schade veroorzaakt door onjuiste accu-opslag of onjuist gebruik van de accu.
- Schade veroorzaakt door het gebruik van een andere accu dan een originele accu van GARDENA.
- Schade die wordt veroorzaakt door het gebruik van andere onderdelen dan originele reserveonderdelen en accessoires van GARDENA; denk hierbij aan zaken als messen en installatiemateriaal.
- Schade aan de lusdraad.
- Schade die wordt veroorzaakt door wijzigingen die niet zijn toegestaan of geknoei met het product of de voeding ervan.

De messen en wielen worden beschouwd als verbruiksartikelen en vallen niet onder de garantie.

Als uw GARDENA robotmaaier een defect vertoont, neem dan contact op met de klantenservice van GARDENA voor verdere instructies. Zorg dat u het betalingsbewijs en het serienummer van de robotmaaier bij de hand hebt wanneer u contact opneemt met de klantenservice van GARDENA.

10 EG verklaring van overeenstemming

10.1 EG verklaring van overeenstemming

Husqvarna AB, SE-561 82 Huskvarna, Zweden, tel.: +46-36-146500, verklaart dat de robotmaaiers **GARDENA SILENO city** en **GARDENA smart SILENO city** met serienummers vanaf 2017 week 48 (het jaartal en de week staan duidelijk op het productplaatje vermeld, gevolgd door het serienummer) voldoen aan de eisen die in de RICHTLIJN VAN DE RAAD zijn opgenomen:

(Geautoriseerde vertegenwoordiger voor Husqvarna AB en verantwoordelijk voor de technische documentatie.)

- Richtlijn "betreffende machines" **2006/42/EG**.
 - Bijzondere eisen voor elektrisch aangedreven robotmaaiers met accu **EN 50636-2-107: 2015**
 - Elektromagnetische velden **EN 62233: 2008**.
- Richtlijn "beperking van het gebruik van bepaalde gevaarlijke stoffen" **2011/65/EU**.
- Richtlijn "betreffende de geluidsemissie door materieel voor gebruik buitenshuis" **2000/14/EG**. Zie ook de *Technische gegevens op pagina 55* voor informatie over de geluidsemissie en de maai breedte.

De aangemelde instantie 0404, RISE SMP Svensk Maskinprovning AB, Box 7035, SE-750 07 Uppsala, Sweden heeft een rapport opgesteld inzake een beoordeling van de overeenstemming met bijlage VI van Richtlijn 2000/14/EG van de Raad van 8 mei 2000 betreffende "de geluidsemissie door materieel voor gebruik buitenshuis". Het certificaat heeft nummer: 01/901/287 voor GARDENA SILENO city en voor GARDENA smart SILENO city.

- Richtlijn "betreffende radioapparatuur" **2014/53/EU**. De volgende normen zijn van toepassing:
 - Definitief concept **ETSI EN 303 447 v1.1.1 (2017-06)**
- Elektromagnetische compatibiliteit:
 - **ETSI EN 301 489-1** conceptversie v2.2.0
 - **ETSI EN 301 489-52** conceptversie v1.1.0
 - **ETSI EN 301 489-17** conceptversie v3.2.0
 - **ETSI EN 301 489-19** v2.1.0
 - **ETSI EN 300 328** v2.1.1
- Extra voor GARDENA smart SILENO city uitgerust met apparaat voor smart system:
 - **ETSI EN 301 489-3** v2.1.1
 - **ETSI EN 300 220-1** v2.4.1
 - **ETSI EN 300 220-2** v3.1.1



Huskvarna 2017-11-01

Lars Roos

Global R&D Director, Electric category



ORIGINELE INSTRUCTIES

We behouden ons het recht voor om zonder aankondiging vooraf wijzigingen door te voeren.
Copyright © 2017 GARDENA Manufacturing GmbH. All rights reserved.

115 89 45-36



2018-02-22

