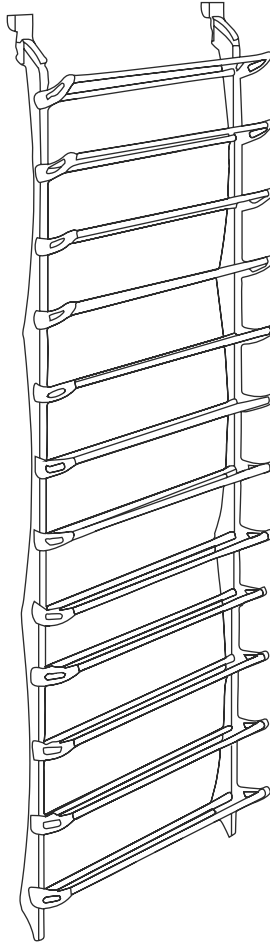


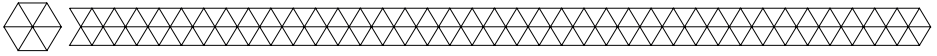
lifegoods

GEBRUIKSAANWIJZING

Schoenenrek hangend 12-laags

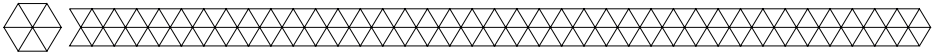


Lees deze gebruiksaanwijzing aandachtig door, om schade aan uw nieuwe LifeGoods product te voorkomen



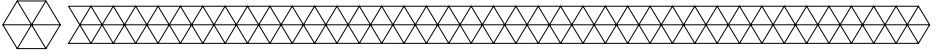
1 Over

Bedankt dat je hebt gekozen voor één van onze LifeGoods producten. Lees de gebruiksaanwijzing aandachtig door en bewaar deze. Volg tevens te allen tijde de veiligheidsvoorschriften voor een veilig gebruik! Mochten er vragen zijn over het product neem dan contact met ons op via email: service@lifegoods.nl



2 Verpakkingsinhoud

Afbeelding	Aanduiding	Hoeveelheid
A curved metal hanging part with a circular 'R' symbol in the top right corner.	Rechter hangstuk	x3
A curved metal hanging part with a circular 'L' symbol in the top right corner.	Linker hangstuk	x3
A long, thin, straight metal tube.	Verbindingsbuis	x24
A metal bracket with a hole at the top and a hook-like shape at the bottom.	Ophangstuk deur	x2
A Phillips head screw.	Schroef	x6

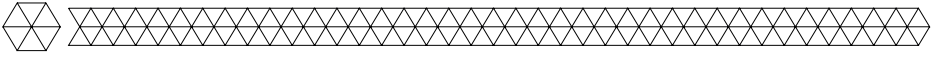


3 Voorzorgsmaatregelen

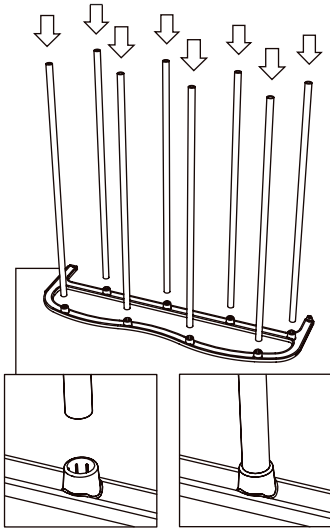
- Lees de volgende instructies aandachtig en gebruik het product op de juiste manier.
- Bewaar deze handleiding en overhandig deze wanneer het product een andere eigenaar krijgt.
- We hebben geprobeerd om de instructies te verduidelijken middels lijntekeningen. Deze tekeningen bevatten mogelijk geen gedetailleerde informatie over alle variaties en de overwogen stappen. Neem contact met ons op voor extra informatie en hulp.
- Het copyright berust bij LifeGoods b.v. ; het kopiëren, doorverkopen, wijzigen, vertalen of andere ongepaste handelingen van deze instructie zonder toestemming, is verboden.

Opmerkingen:

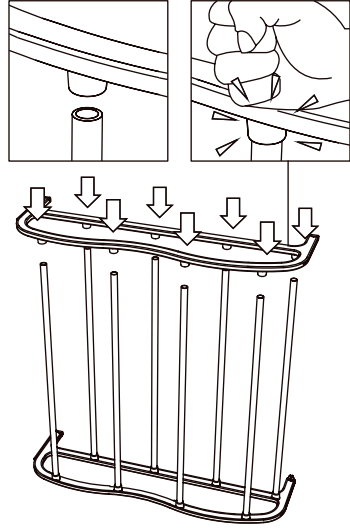
- Controleer voor gebruik of alle onderdelen en schroeven correct zijn geïnstalleerd en controleer regelmatig of er een onderdeel of schroef loszit.
- Houd kinderen uit de buurt van onderdelen en de verpakking van het product, om inslikken en / of verstikking te voorkomen.
- Wees voorzichtig tijdens het hanteren van de buisranden;
- Houd het product uit de buurt van extreme hitte en chemische middelen;



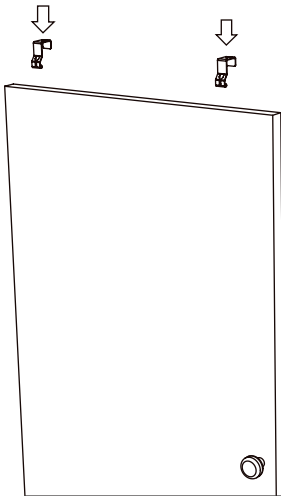
4 Assemblage stappen



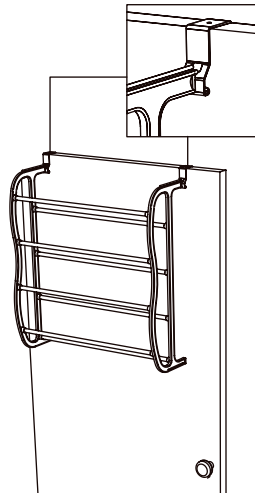
Stap 1



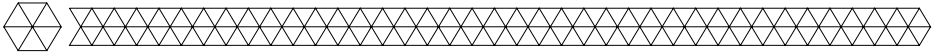
Stap 2



Stap 3

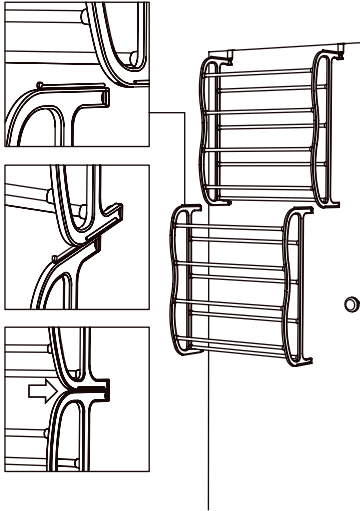


Stap 4

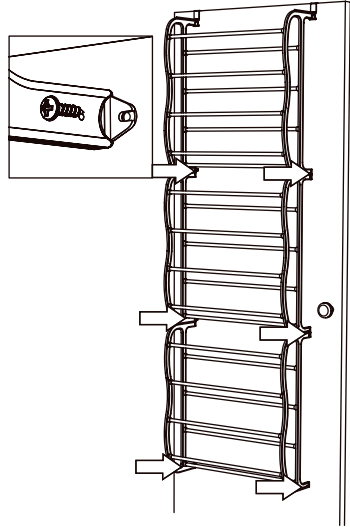


4 Assemblage stappen

5



Stap 5

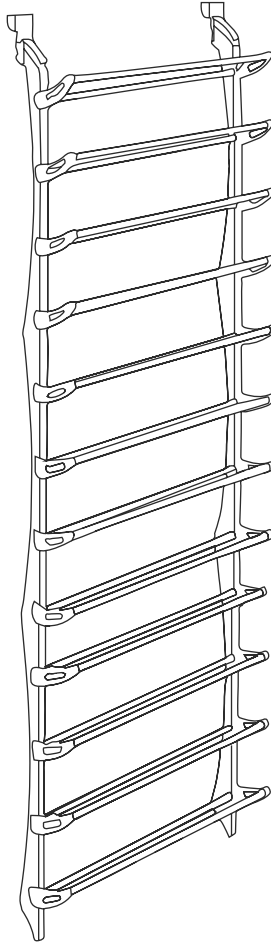


Stap 6

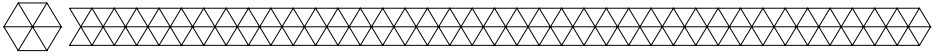
lifegoods

USER MANUAL

Shoe rack 12 tier hanging

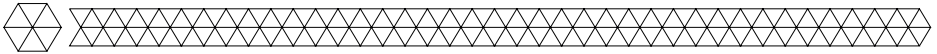


Please read these instructions before use, to prevent any damage with your new LifeGoods product.

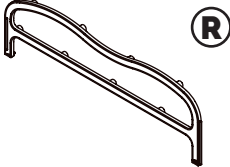
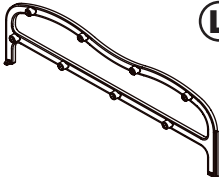
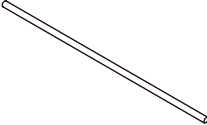
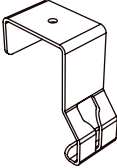



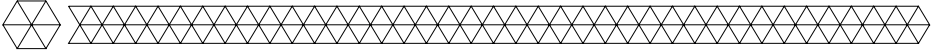
1 About

Thank you for choosing our LifeGoods product! To ensure proper and safe functioning of the product, please read the manual carefully before use. Please always follow these instructions for safe usage. If you have any questions about the product or experience any problems, please contact us by email: service@lifegoods.nl.



2 Package contents

Image	Specification	Quantity
	Right hanging piece	x3
	Left hanging piece	x3
	Connection tube	x24
	Door hanging piece	x2
	Screw	x6

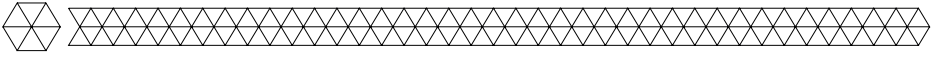


3 Precautions

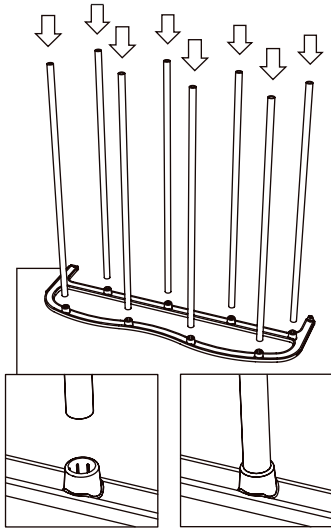
- Read the following instructions carefully and use the product properly.
- Keep this manual and hand it over when the product gets a different owner.
- We have tried to clarify the instructions with line drawings. These drawings may not contain detailed information about all variations and the steps considered. Contact us for additional information and assistance.
- The copyright rests with LifeGoods e.g. Copying, reselling, modifying, translating or making any other improper use of this instruction without permission is prohibited.

Note:

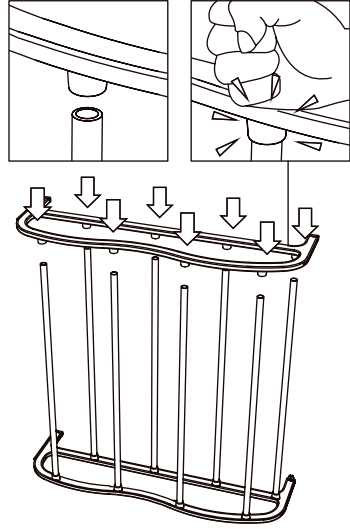
- Before use, check that all parts and screws are installed correctly and regularly check whether a part or screw has loosened.
- Keep children away from parts and the packaging of the product to prevent swallowing and / or suffocation.
- Be careful while handling the pipe edges;
- Keep the product away from extreme heat and chemical products;



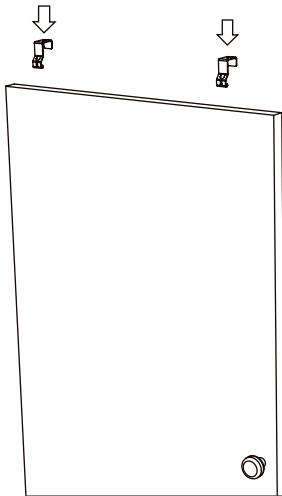
4 Assembly steps



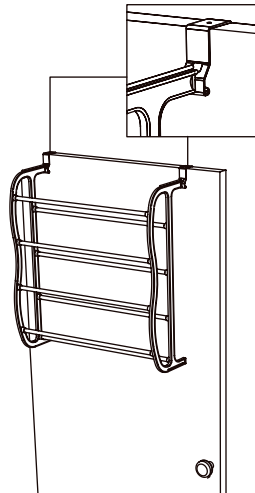
Step 1



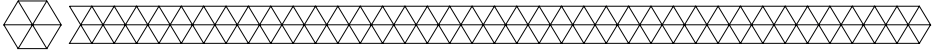
Step 2



Step 3

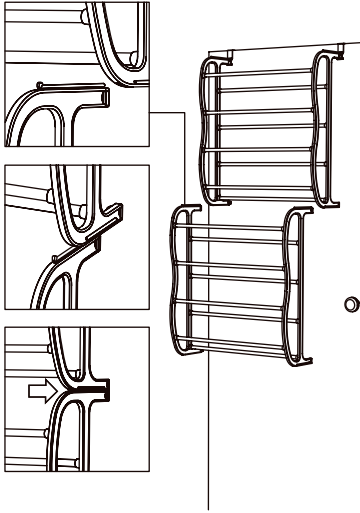


Step 4

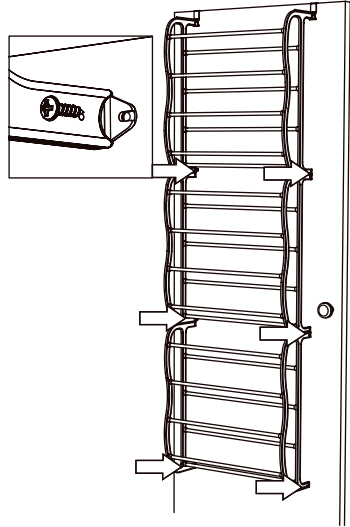


4 Assembly steps

5



Step 5



Step 6