

Installatie- en gebruikershandleiding
voor
3 in 1 Multi-Tap kokend water kraan



Patent Pending

Gefeliciteerd met de aankoop van je nieuwe 3 in 1 Multi-Tap kokend water kraan.
Wanneer de Multi-Tap kraan correct geïnstalleerd is en onderhouden wordt met zorg,
kunt u deze kraan u jarenlang probleemloos gebruiken zonder extra onderhoudskosten.

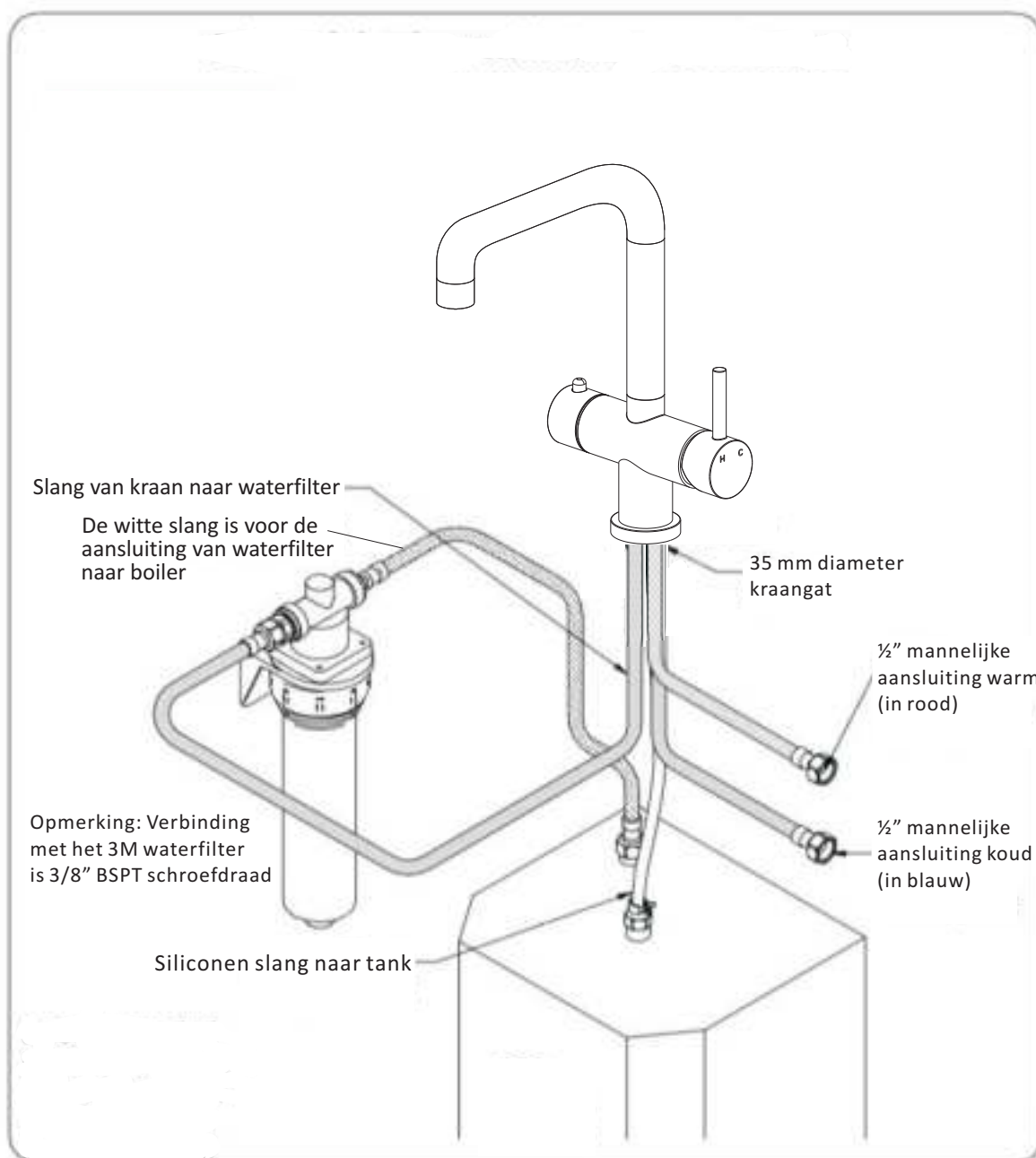
Belangrijke Waarschuwing

Lees en begrijp alle installatie-instructies voordat u begint met het installeren en gebruiken van dit apparaat.
In geval van twijfel neem contact op met een gekwalificeerde loodgieter of verkoper voor montage.

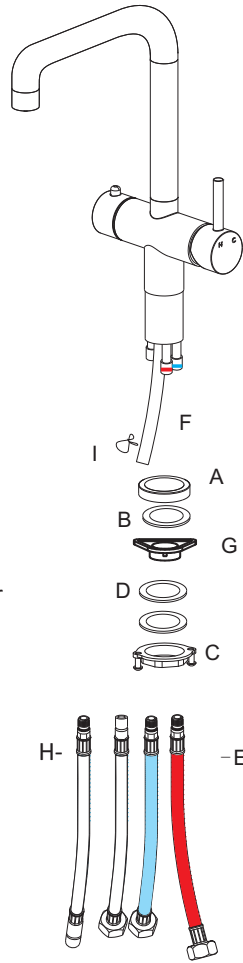
Zorg ervoor dat de aanbevolen boiler tank wordt gebruikt met deze kraan. Sluit de boiler niet aan, totdat alle
wateraansluitingen zijn gemaakt en gecontroleerd op waterdichtheid en de boiler is gevuld met water.
De boiler is gevuld zodra er water uit de kraan begint te lopen.

Het wordt aanbevolen voordat u de boiler gebruikt, om er meerdere liters water door te spoelen om eventuele lucht in
het systeem te verwijderen tijdens het installeren.

Om de garantie op de boiler te behouden en het drinkwater van de hoogste kwaliteit te leveren waaronder ook de
bescherming tegen kalkaanslag moet het waterfilter wel elke 12 maanden vervangen worden. Als u dit nalaat, kan uw
productgarantie vervallen.



Mocht u advies over de installatie nodig hebben, vraag dan advies aan uw winkelier of een installateur.

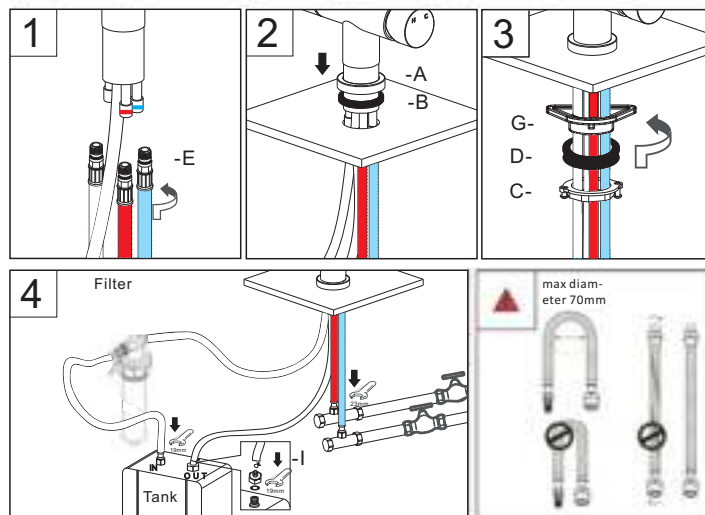


H) Witte slang van waterfilter naar boiler en slang van kraan naar waterfilter

- A) Basisring
- B) Vulring
- C) Borgmoer
- D) Pakking
- E) Koud & Warm flexibele slangen
- F) Siliconen slang
- G) Stabiliserende drukring
- I) Buisklem

(i) De kraan heeft een 35 mm diameter gat nodig om te installeren in gootsteen of werkblad.

(ii) Voer de flexibele slangen door het werk oppervlakte gat 35mm, zorg dat het zich op de juiste plaats tussen kraan en montageoppervlak bevindt.



(iii) Zorg ervoor dat de kraan correct geplaatst is.

(iv) Zet de kraan vast in positie door bevestiging van de borgmoer.

Vermijd knikkende slangen tijdens de installatie, omdat dit de stroom zou kunnen beperken en storingen zou kunnen veroorzaken aan het apparaat.

Gebruik geen busafdichtingsmiddelen op aansluitingen. Deze kunnen de interne mechanica vervuilen.

De aansluitingen moeten voldoen aan alle normen voor hygiëne en veiligheid.

Hoe u uw 3-1 Multi-Tap kraan gebruikt:

(I) Druk voor kokend water op de kleine knop aan de linkerkant van de kraan. Houd de knop ingedrukt en draai het handvat naar achteren om kokend water uit de kraan te tappen.

(ii) Trek voor gemengd water de grote hendel aan de rechterkant van de kraan weg, draai naar achteren voor warm en voorwaarts voor koud water.

Vereisten voorschriften:

Het is belangrijk om ervoor te zorgen dat de watervoorzieningen van uw kraan worden aangesloten in overeenstemming met de vereisten voor waterregulering.

Correcte wijze van installatie zoals voorgeschreven.

De toevoer van warm en koud water naar de kraan moet gelijk zijn aan (gebalanceerde) druk om te voorzien voor een consistente stroom.

Waterdruk:

Het systeem is ontworpen om onder de volgende omstandigheden te functioneren.

- Minimale toevoerdruk voor koud water is 1,5 bar - Maximale toevoerdruk 5 bar (maximale toevoerdruk van 2,5 bar)
- Als u te veel druk ervaart, is het raadzaam om een drukreducerend ventiel te installeren.

Belangrijk

Zorg en onderhoud van de kraan:

Reinig de kraan alleen met een zachte doek, warm water en een milde zeepoplossing. Spoel de kraan achteraf grondig schoon met water.

Gebruik geen schurende of agressieve chemische producten; anders maakt dit uw garantie ongeldig.

Deze instructies zijn alleen bedoeld als richtlijn, als er enige twijfel is, neem dan contact op met een gecertificeerde loodgieter of kokendwaterkranenshop en vermijd het gebruik van het Multi-Tap systeem tot het is gecontroleerd.