

GEBRUIKSAANWIJZING
MODE D'EMPLOI
BEDIENUNGSANLEITUNG
INSTRUCTIONS FOR USE

➤➤➤ AFZUIGKAP
HOTTE CHEMINÉE
DUNSTABZUGSHAUBE
COOKER HOOD

AD780ZT

NL	Handleiding	NL 3 - NL 16
FR	Notice d'utilisation	FR 3 - FR 16
DE	Anleitung	DE 3 - DE 16
EN	Manual	EN 3 - EN 16

Gebuurkte pictogrammen - Pictogrammes utilisés

Benutzte Piktogramme - Pictograms used



Belangrijk om te weten - Important à savoir
Wissenswertes - Important information



Tip - Conseil - Tipp - Tip

INHOUD

Uw afzuigkap

Inleiding	4
Beschrijving	4
Afvoersystemen	5

Gebruik

Bediening	6
Reinigen filters	6

Onderhoud

Reinigen	8
Vetfilters	9
Koolstoffilters	9
Verlichting	11

Installatie

Algemeen	12
Aansluiting	13
Montage	14

Bijlage

Afvoeren	16
----------	----

Inleiding

Als u deze gebruiksaanwijzing doorleest, bent u snel op de hoogte van alle mogelijkheden die dit toestel u biedt. U vindt informatie voor uw veiligheid en over het onderhoud van het toestel.

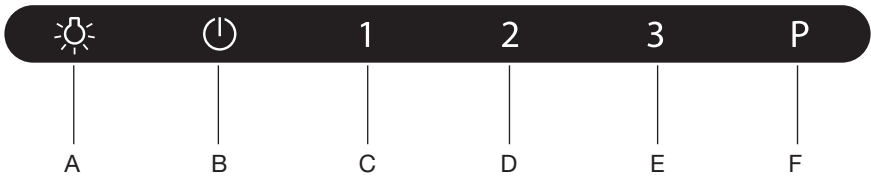


Bewaar de gebruiksaanwijzing en het installatievoorschrift.

Een eventueel volgende gebruiker van dit toestel kan daar zijn voordeel mee doen.

Lees voor gebruik eerst de separate veiligheidsinstructies.

Beschrijving



- A** Verlichting
- B** Aan-/uittoets
- C** Snelheidstoets 1
- D** Snelheidstoets 2
- E** Snelheidstoets 3
- F** Intensiefstand toets P

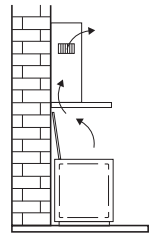
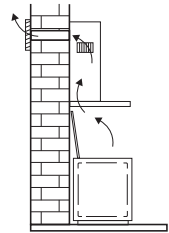
Afvoersystemen

De afzuigkap kan, afhankelijk van het model, op twee manieren worden aangesloten:

1. Als afzuigkap op een afvoerkanaal.
De aangezogen en gefilterde kookdampen worden naar buiten afgevoerd. Dit is de beste manier!
2. Als recirculatie afzuigkap. De vetdeeltjes en de geur uit de aangezogen kookdampen worden gefilterd.
De aangezogen lucht wordt niet afgevoerd maar teruggeblazen in de keuken. U moet dan wel koolstoffilters plaatsen.



Let op! De koolstoffilters moeten apart besteld worden.



Bediening



Ventilator in- en uitschakelen

- Schakel de ventilator in met de aan-/uittoets B.
- Kies de gewenste afzuigstand met toetsen 1, 2, 3 of P.
- Schakel de ventilator uit met de aan-/uittoets B.

Timer functie

- Druk 2x op een snelheidstoets 1, 2, 3 of P.
 - *De timer functie is geactiveerd.*
 - *De afzuigkap schakelt automatisch na 5 minuten uit.*

Verlichting in- en uitschakelen

- Druk op de verlichtingstoets A.
 - *De verlichting gaat branden.*
- Druk nogmaals op de toets A.
 - *De verlichting gaat uit.*

Reinigen filters

Verzadiging vet- en koolstoffilters

Wanneer de filter indicatie brandt dan moeten de filters vervangen of gereinigd worden:

- Indicatie vetfilter reinigen:
 - *Toetsen B + 3 + P knipperen langzaam;*
- Indicatie koolstoffilters vervangen:
 - *Toetsen B + 3 + P knipperen snel.*

Vetfilter

Na 40 bedrijfsuren gaat de filter indicatie branden.

- Reinig dan de vetfilters.
- Reset het geheugen door gelijktijdig op de toets 3 + toets P te drukken totdat de filter indicatie niet meer knippert.

Koolstoffilter (recirculatie)

Na 120 bedrijfsuren gaat de filter indicatie knipperen.

- Vervang of reinig de koolstoffilters.
- Reset het geheugen door gelijktijdig op de toets 3 + toets P te drukken totdat de filter indicatie niet meer knippert.



Reset het geheugen pas nadat onderhoud van de filters heeft plaatsgevonden.

Reinigen



Attentie! Koppel, voor ieder onderhoud, eerst de afzuigkap van het elektriciteitsnet af door de stekker weg te trekken of door de hoofdschakelaar van de woning uit te schakelen. De kap moet regelmatig schoon gemaakt worden, zowel binnen als buiten (tenminste met dezelfde regelmaat waarmee de vetfilters gereinigd worden). Gebruik geen producten die schuurmiddelen bevatten.

Gebruik geen alcohol!

Attentie! Als u deze aanwijzingen met betrekking tot het reinigen van het apparaat en het reinigen of vervangen van de filters niet opvolgt, kan dit tot brand leiden. Deze aanwijzingen beslist opvolgen! De fabrikant is niet aansprakelijk voor schade aan de motor of schade ten gevolge van brand die het gevolg zijn van ondeskundig onderhoud of niet opvolgen van de bovengenoemde veiligheidsvoorschriften.

Afzuigkap

Maak de afzuigkap schoon met een sopje en een zachte doek. Daarna met schoon water nabehandelen. Gebruik geen agressieve schoonmaakmiddelen zoals bijvoorbeeld soda. Het lakwerk van de afzuigkap blijft mooi als u zo nu en dan de lak met was inwrijft.

Roestvrijstalen schouwkappen

Behandel roestvrijstalen schouwkappen niet met schuurponsjes of andere schuurmiddelen. Behandel na met een niet schurend, niet polijstend middel en poets met de structuur van het roestvrijstaal mee.

Metalen vetfilters

Metalen filters moeten eenmaal per maand worden gereinigd (of als de filter reinigingsindicatie – indien aanwezig op het model – dit aangeeft) met neutrale reinigingsmiddelen, met de hand of in de vaatwasmachine op lage temperaturen en met een kort programma. Plaats de vetfilters met de openingen naar beneden in de vaatwasmachine zodat het water eruit kan lopen. Aluminium vetfilters worden door de reinigingsmiddelen in de vaatwasser dof. Dit is normaal en beïnvloedt de werking niet.

Vetfilters

Vetfilters verwijderen

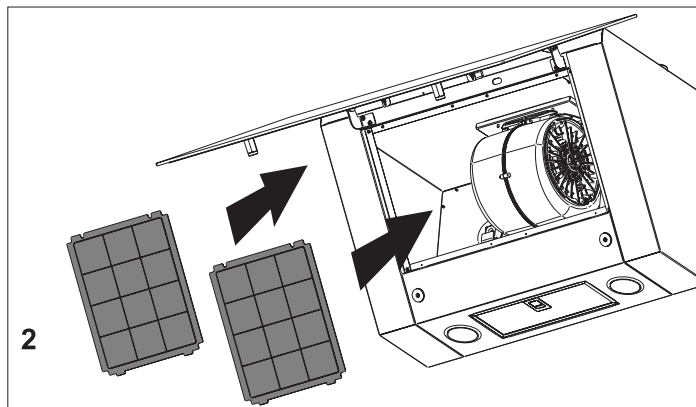
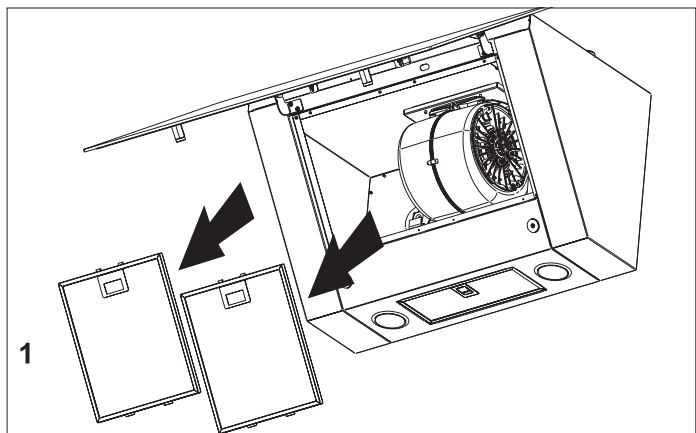
1. Verwijder de filters één voor één door aan de hiervoor bestemde hendeltjes te trekken.

Koolstoffilters

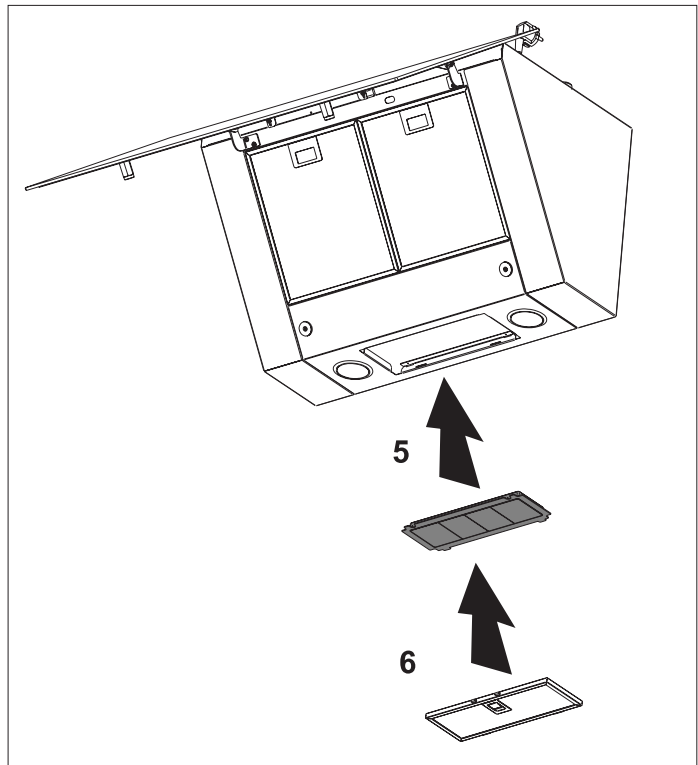
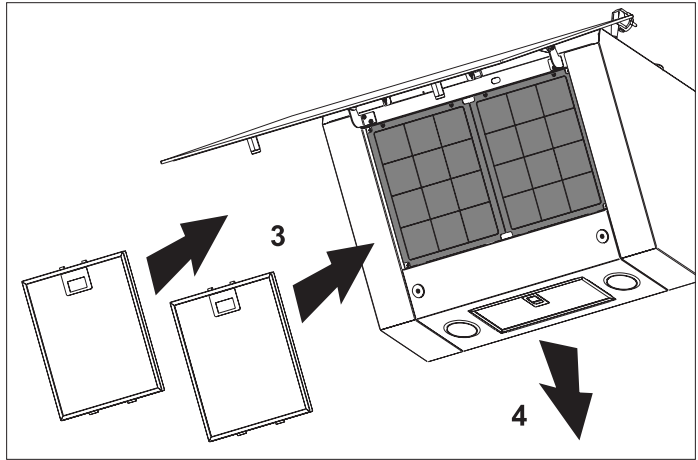
De koolstoffilters vervangen

Gebruik koolstoffilters als de afzuigkap niet is aangesloten op een afvoerkanaal.

1. Verwijder de vetfilters.
2. Bevestig de koolstoffilters in de afzuigkap.
3. Plaats de vetfilters.



ONDERHOUD



De regenereerbare actieve koolstoffilters kunnen met de hand worden gewassen, of in de vaatwasser bij een maximumtemperatuur van 65 °C. De wasbeurt moet uitgevoerd worden zonder vaat en zonder vaatwasmiddel. **Gebruik geen schoonmaakmiddelen!**

Verwijder overtollig water. Let op dat het filter niet beschadigd raakt. Laat de filters in de oven gedurende minstens 1 uur drogen bij een maximum temperatuur van 80 °C. Na uiterlijk 3 jaar (of wanneer de filters beschadigd zijn) moet de filters vervangen worden.

Het is belangrijk dat de vetfilters en de regenereerbare actieve koolstoffilters goed droog zijn voordat u ze plaatst.

De werking:

- Bij toepassing van koolstoffilters ontstaat er meer geluid dan bij het gebruik van de afzuigkap met een afvoer.
- De werking van de koolstoffilters is optimaal bij een lagere motorsnelheid. Vermijd daarom de boostfunctie.

Verlichting

- De verlichting van de afzuigkap maakt gebruik van LED-technologie.
- Dankzij LED lampen bent u verzekerd van optimale verlichting, een levensduur tot 10 keer langer dan gewone lampen en een energiebesparing tot 90%.



Neem voor het vervangen van LED verlichting contact op met de technische dienst.

Algemeen

De aansluiting van dit apparaat op het lichtnet moet worden uitgevoerd door een erkend installateur, die de juiste veiligheidsvoorschriften kent en toepast. Het apparaat voldoet aan de Europese voorschriften.

Belangrijk om te weten:

- De afstand tussen het laagste punt van de afzuigkap en een gaskookplaat moet minimaal 65 cm bedragen. Bij een elektrische, keramische of inductiekookplaat moet deze afstand minimaal 55 cm zijn.
- Als de afzuigkap wordt aangesloten op een bestaand afvoerkanaal, mogen geen andere apparaten op dat kanaal aangesloten zijn (zoals een geiser of kachel).
- Neem de plaatselijk geldende voorschriften in acht met betrekking tot de beluchting van gasapparaten.
- Hoe korter de afvoerpijp en hoe minder bochten, des te beter de werking van de afzuigkap.
- Controleer voordat u met boren begint of er geen installatieleiding(en) aanwezig is (zijn).
- De aansluitpijp van de schouwkap heeft een diameter van 120 of 150 mm. Het beste is de afvoerpijp ook met deze diameter uit te voeren.
- Het installatiemateriaal dat bij deze afzuigkap geleverd wordt, is geschikt voor versterkt beton en bakstenen muren. Voor bepaalde wanden heeft u speciale pluggen en schroeven nodig.

Aansluiting



Elektrische aansluiting

Dit apparaat is gefabriceerd in klasse I; dit betekent dat het op aarde aangesloten moet worden.

Controleer of de op het typeplaatje vermelde spanning overeen komt met de spanning van de huisinstallatie. De aansluiting op het elektriciteitsnet moet als volgt uitgevoerd worden:

BRUIN = L fase

BLAUW = N nul

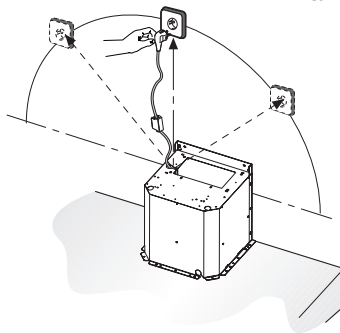
GROEN/GEEL = Aarde

Deze afzuigkap is voorzien van een aansluitstekker. Installeer de afzuigkap zodanig dat de stekker bereikbaar is. Plaats de wandcontactdoos bij voorkeur uit het zicht, achter de sierkoker.



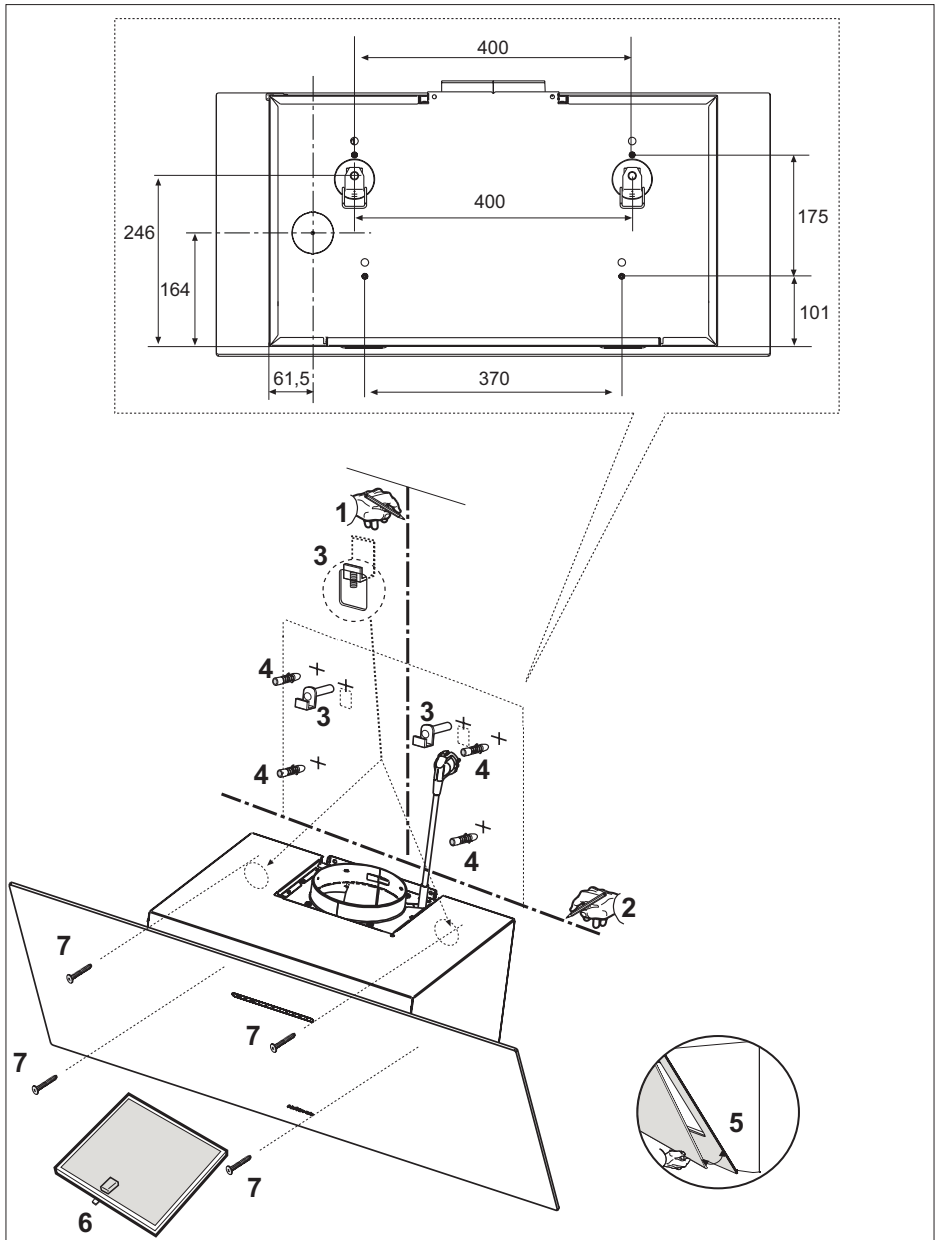
Let op: Als u een vaste aansluiting maakt moet u ervoor zorgen dat er een omnipolaire schakelaar met een contactafstand van minimaal 3 mm in de toevoerleiding wordt aangebracht.

Max. 125 cm

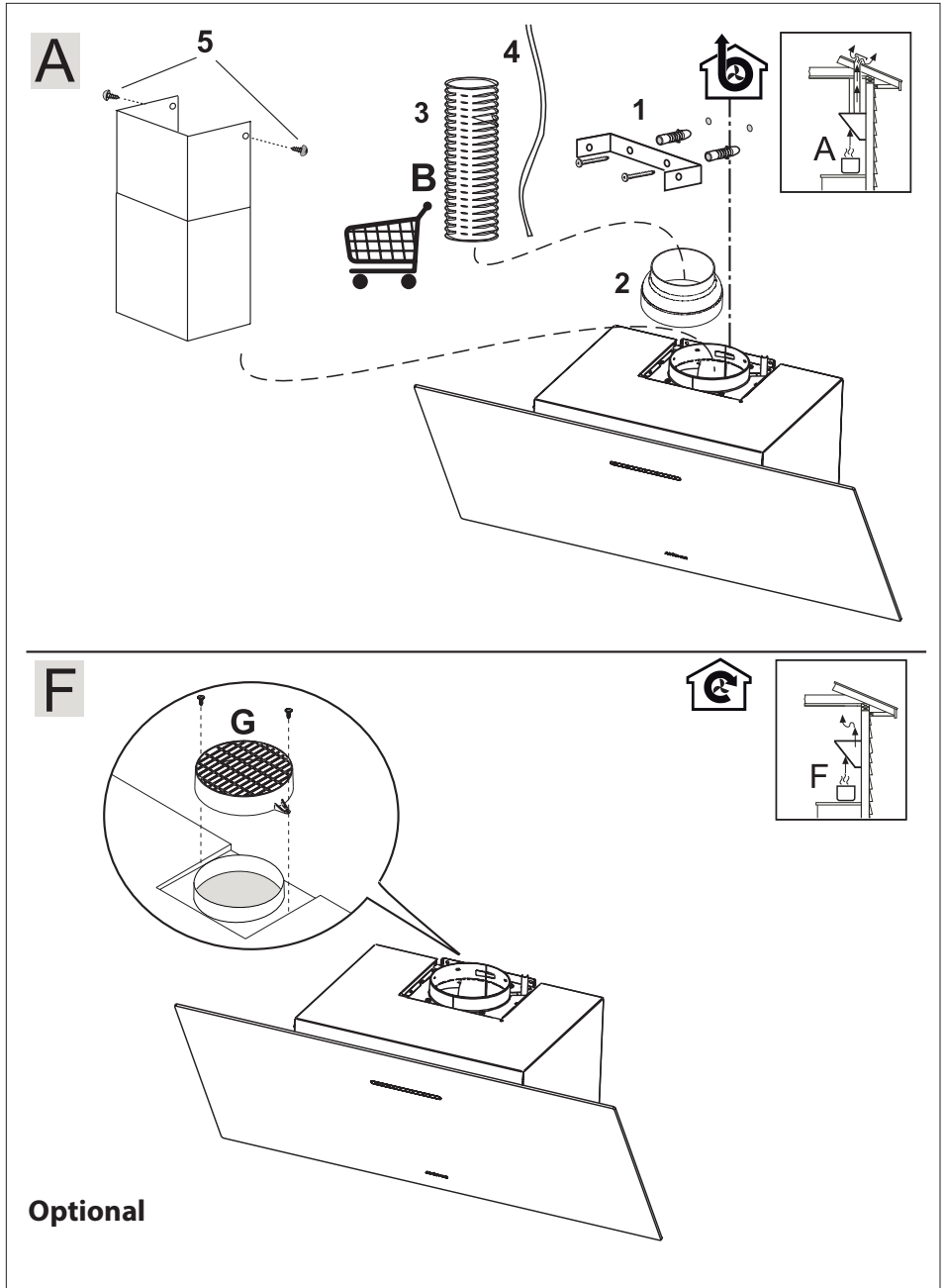


INSTALLATIE

Montage



INSTALLATIE



Afvoeren

Verpakking en toestel afvoeren

Bij de vervaardiging van dit toestel is gebruik gemaakt van duurzame materialen. Dit toestel moet aan het eind van zijn levenscyclus op verantwoorde wijze worden afgevoerd. De overheid kan u hieromtrent informatie verschaffen.

De verpakking van het toestel is recyclebaar. Gebruikt kunnen zijn:

- karton;
- polyethyleenfolie (PE);
- CFK-vrij polystyreen (PS-hardschuim).

Deze materialen op verantwoorde wijze en conform de overheidsbepalingen afvoeren.



Om op de verplichting tot gescheiden verwerking van elektrische huishoudelijke apparatuur te wijzen, is op het product het symbool van een doorgesleutelde vuilnisbak aangebracht. Dit betekent dat het apparaat aan het einde van zijn levensduur niet bij het gewone huisvuil mag worden gevoegd. Het toestel moet naar een speciaal centrum voor gescheiden afvalinzameling van de gemeente worden gebracht of naar een verkooppunt dat deze service verschaft.

Het apart verwerken van een huishoudelijk apparaat voorkomt mogelijk negatieve gevolgen voor het milieu en de gezondheid die door een ongeschikte verwerking ontstaat. Het zorgt ervoor dat de materialen waaruit het apparaat bestaat, teruggewonnen kunnen worden om een aanmerkelijke besparing van energie en grondstoffen te verkrijgen.

Conformiteitsverklaring

Wij verklaren dat onze producten voldoen aan de van toepassing zijnde Europese Richtlijnen, Besluiten en Verordeningen en de eisen die zijn vermeld in de normen waar naar wordt verwezen.



SOMMAIRE

Votre hotte aspirante

Introduction	4
Description	4
Systèmes d'évacuation	5

Utilisation

Commande	6
Nettoyage des filtres	6

Entretien

Nettoyage	8
Filtres à graisse	9
Filtres à charbon	9
Éclairage	11

Installation

Généralités	12
Raccordement	13
Montage	14

Annexe

Mise au rebut	16
---------------	----

VOTRE HOTTE ASPIRANTE

Introduction

Lisez attentivement cette notice d'utilisation pour connaître rapidement toutes les possibilités de cet appareil. Vous y trouverez des renseignements utiles pour garantir votre sécurité et assurer l'entretien de l'appareil.

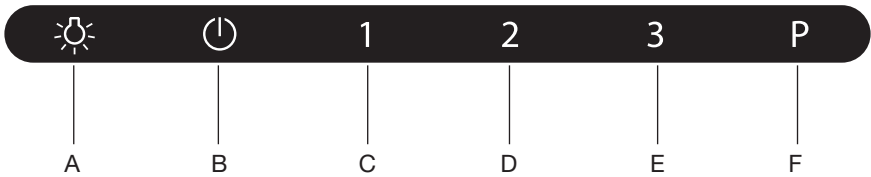


Conservez les instructions d'installation et d'utilisation de l'appareil. Elles pourront servir de référence à un éventuel second utilisateur de cet appareil.



Avant l'utilisation, lisez les consignes de sécurité séparées.

Description



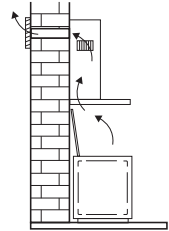
- A** Éclairage
- B** Touche Marche/Arrêt
- C** Touche de vitesse 1
- D** Touche de vitesse 2
- E** Touche de vitesse 3
- F** Touche de mode intensif P

Systèmes d'évacuation

Selon le modèle, la hotte aspirante peut être montée de deux façons :

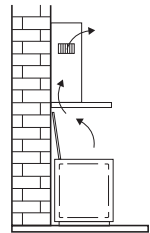
1. Comme hotte aspirante reliée à un conduit d'évacuation.

L'air chargé de vapeurs est aspiré et filtré, puis évacué vers l'extérieur. Il s'agit de la meilleure solution !



2. Comme hotte aspirante à recirculation d'air. Les particules de graisse et les odeurs des vapeurs aspirées sont filtrées.

L'air aspiré ne sera pas évacué, mais remis en circulation vers la cuisine d'où il provient. Vous devez dans ce cas mettre en place des filtres à charbon.



Attention ! *Filtres à charbon doit être commandé séparément.*

Commande



Activation et désactivation du ventilateur

- Allumez le ventilateur en appuyant sur la touche Marche/Arrêt B.
- Sélectionnez le mode d'aspiration souhaité avec les touches 1, 2, 3 ou P.
- Arrêtez le ventilateur en appuyant sur la touche Marche/Arrêt B.

Fonction de minuterie

- Appuyez 2 fois sur l'une des touches de vitesse 1, 2, 3 ou P.
 - pour activer la fonction de minuterie.
 - La hotte aspirante s'éteindra automatiquement après 5 minutes.

Allumage et extinction de l'éclairage

- Appuyez sur la touche d'éclairage A.
 - L'éclairage s'allume.
- Appuyez de nouveau sur la touche A.
 - L'éclairage s'éteint.

Nettoyage des filtres

Saturation des filtres à graisse et des filtres à charbon

Quand le témoin de filtres est allumé, les filtres doivent être remplacés ou nettoyés :

- Témoin de nettoyage du filtre à graisse :
 - les touches B + 3 + P clignotent lentement.
- Témoin de remplacement des filtres à charbon :
 - les touches B + 3 + P clignotent rapidement.

Filtre à graisse

Après 40 heures de fonctionnement, le témoin de filtres se met à clignoter.

- Dans ce cas, nettoyez les filtres anti-graisses.
- Réinitialisez la mémoire en appuyant simultanément sur la touche 3 et la touche P jusqu'à ce que le témoin de filtres cesse de clignoter.

Filtres à charbon (recirculation)

Après 120 heures de fonctionnement, le témoin de filtres se met à clignoter.

- Remplacer les filtres à charbon.
- Réinitialisez la mémoire en appuyant simultanément sur la touche 3 et la touche P jusqu'à ce que le témoin de filtres cesse de clignoter.



Ne réinitialisez la mémoire qu'après l'entretien des filtres.

Nettoyage



Attention ! Avant tout entretien, déconnectez l'alimentation électrique de la hotte, soit en débranchant la fiche, soit en coupant le courant au niveau du disjoncteur. La hotte doit être nettoyée régulièrement, à l'intérieur comme à l'extérieur (au moins aussi souvent que les filtres à graisse). N'utilisez aucun produit abrasif.

N'utilisez pas d'alcool !

Attention ! Si vous ne respectez pas ces instructions de nettoyage de l'appareil et de nettoyage ou remplacement des filtres, vous risquez un incendie. Respectez scrupuleusement ces instructions !

Le fabricant décline toute responsabilité en cas de dommages au moteur ou de dommages d'incendie qui résulteraient d'un mauvais entretien ou du non-respect des instructions de sécurité exposées ci-avant.

Hotte aspirante

Nettoyez la hotte à l'eau savonneuse, avec un chiffon doux. Rincez à l'eau claire. N'utilisez pas de produits d'entretien agressifs comme de la soude de ménage. Le revêtement de votre hotte restera brillant si vous le cirez de temps en temps.

Hottes en inox

Les hottes en inox ne doivent pas être nettoyées au moyen d'éponges métalliques ou de produits récurants ou abrasifs. Utilisez un produit non récurant, non abrasif, et frottez dans le sens de la structure de l'inox.

Filtres à graisse métalliques

Les filtres métalliques doivent être nettoyés une fois par mois (ou lorsque le système d'avertissement pour le nettoyage des filtres - si existant - l'indique) avec un détergent neutre, soit à la main, soit au lave-vaisselle, à basse température et en utilisant un programme court. Les filtres à graisse doivent être placés dans le lave-vaisselle avec l'ouverture vers le bas, afin que l'eau puisse s'en écouler. Lorsque des filtres à graisse en aluminium sont mis au lave-vaisselle, les produits de nettoyage les ternissent. Ce phénomène est normal et n'influence pas leur fonctionnement.

Filtres à graisse

Retrait des filtres à graisse

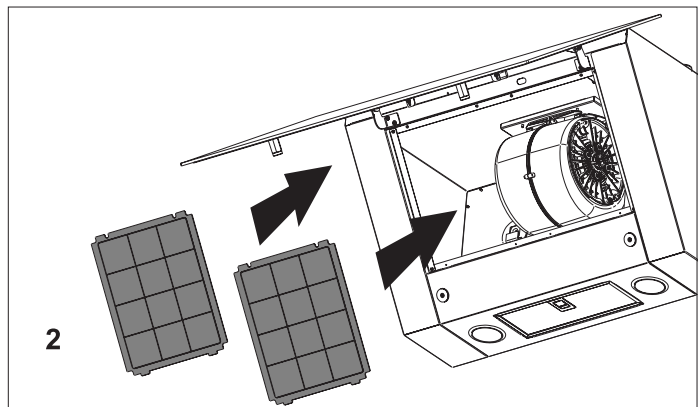
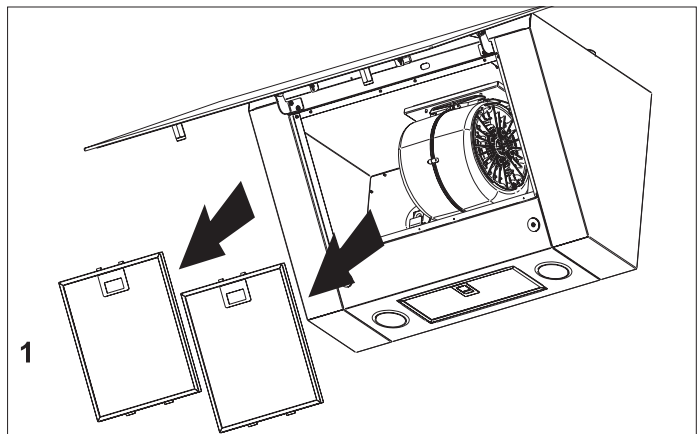
1. Dégagez les filtres un par un en tirant sur les petites poignées prévues à cet effet.

Filtres à charbon

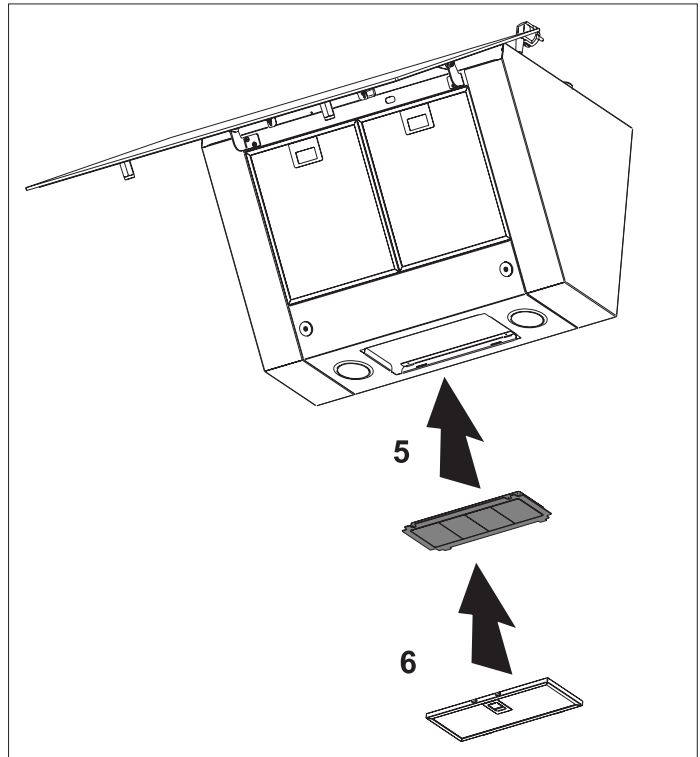
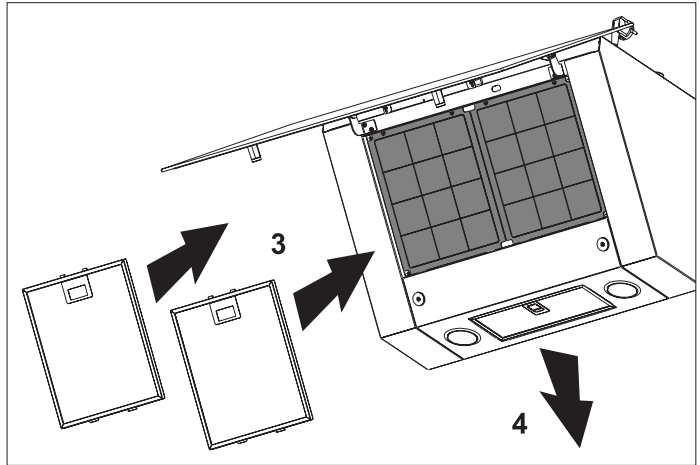
Remplacement du filtres à charbon

Filtres à charbon doit être utilisé lorsque la hotte aspirante n'est pas raccordée à un conduit d'évacuation.

1. Retirez les filtres à graisse.
2. Fixez les filtres à charbon dans la hotte.
3. Remplacez les filtres à graisse.



ENTRETIEN



Les filtres à charbon actif régénérable est lavable à la main ou au lave-vaisselle à une température maximale de 65 °C. Le cycle de lavage doit être effectué sans vaisselle et sans produit pour lave-vaisselle.

N'utilisez pas de produits nettoyants !

Ôtez tout excédent d'eau. Prenez soin de ne pas endommager le filtre. Faites sécher les filtres dans le four pendant au moins 1 heure à une température maximale de 80 °C. Vous devrez remplacer le filtres après de trois ans maximum (ou si le filtres sont endommagés). **Il est important que les filtres à graisse et les filtres à charbon actif régénérable soient complètement secs avant d'être remis en place.**

Le fonctionnement :

- Une hotte aspirante utilisée avec les filtres à charbon est plus bruyante qu'une hotte à évacuation extérieure.
- Le fonctionnement du filtres à charbon est optimal à une vitesse de moteur plus lente. Évitez, par conséquent, d'employer la fonction Boost.

Éclairage

- La hotte aspirante est équipée d'un éclairage LED.
- Les LED vous garantissent un éclairage optimal, une durée de vie jusqu'à 10 fois plus longue que les lampes classiques et des économies d'énergie pouvant atteindre 90 %.



Contactez le service après-vente si l'éclairage LED a besoin d'être remplacé.

Généralités

Le raccordement de cet appareil au réseau électrique doit être confié à un installateur autorisé qui connaît et applique les prescriptions de sécurité pertinentes. Cet appareil est conforme aux exigences européennes.

Important à savoir :

- La distance entre le point le plus bas de la hotte et une table de cuisson à gaz doit être de 65 cm au minimum. Dans le cas d'une cuisinière électrique, vitrocéramique ou à induction, la distance minimale est de 55 cm.
- Si la hotte aspirante est reliée à un conduit d'évacuation existant, aucun autre appareil ne doit y être raccordé (ni chauffe-eau, ni chauffage, par exemple).
- Respectez les prescriptions locales applicables au dégazage des appareils à gaz.
- Plus le tuyau d'évacuation est court et plus il est droit, plus la hotte sera efficace.
- Avant de commencer à percer, vérifiez qu'aucune autre canalisation ne passe à cet endroit.
- Le tuyau de raccordement de la hotte a un diamètre de 120 ou 150 mm. Dans l'idéal, il convient d'utiliser un tuyau d'évacuation de même diamètre.
- Le matériel d'installation livré avec cette hotte convient au béton renforcé et à la maçonnerie. Pour certains autres types de mur, vous aurez besoin de chevilles et vis spéciales adaptées.

Raccordement



Raccordement électrique

Cet appareil a été fabriqué suivant la classe I ; cela signifie qu'il doit être relié à la terre.

Vérifiez que la tension mentionnée sur la plaque signalétique correspond à la tension de votre réseau électrique. Le raccordement au réseau électrique doit être effectué comme suit :

MARRON = Phase (L)

BLEU = Neutre (N)

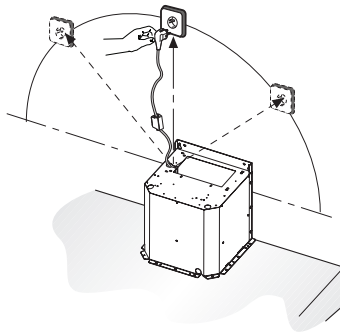
VERT/JAUNE = Terre

Cette hotte aspirante est équipée d'un cordon secteur avec fiche. La hotte doit être installée de telle façon que la prise reste accessible. Placez la prise murale de préférence hors de vue, derrière la gaine décorative.



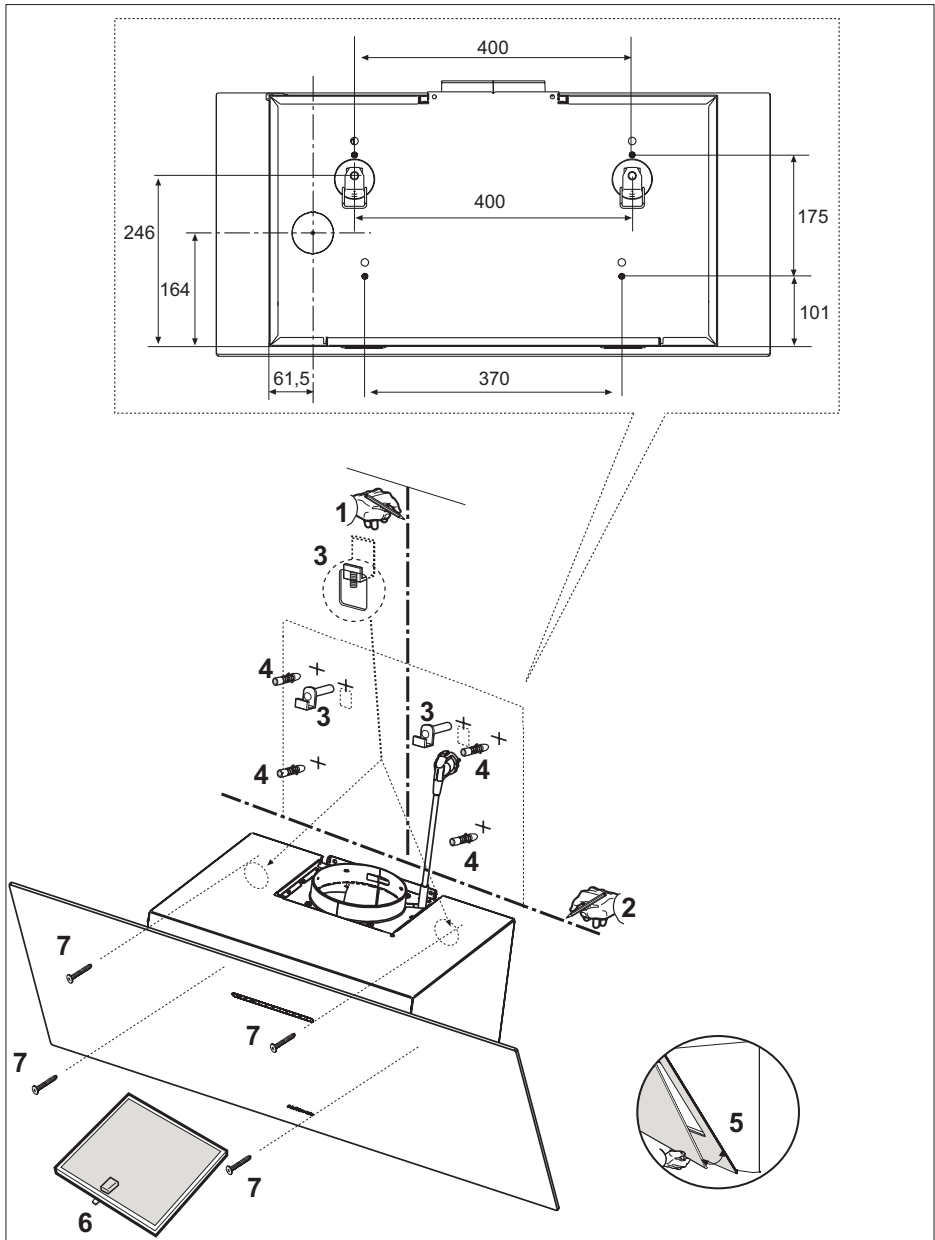
Attention : Si vous décidez de réaliser une connexion électrique fixe, la connexion d'alimentation devra être équipée d'un interrupteur omnipolaire dont la distance de contact sera d'au moins 3 mm.

Max. 125 cm

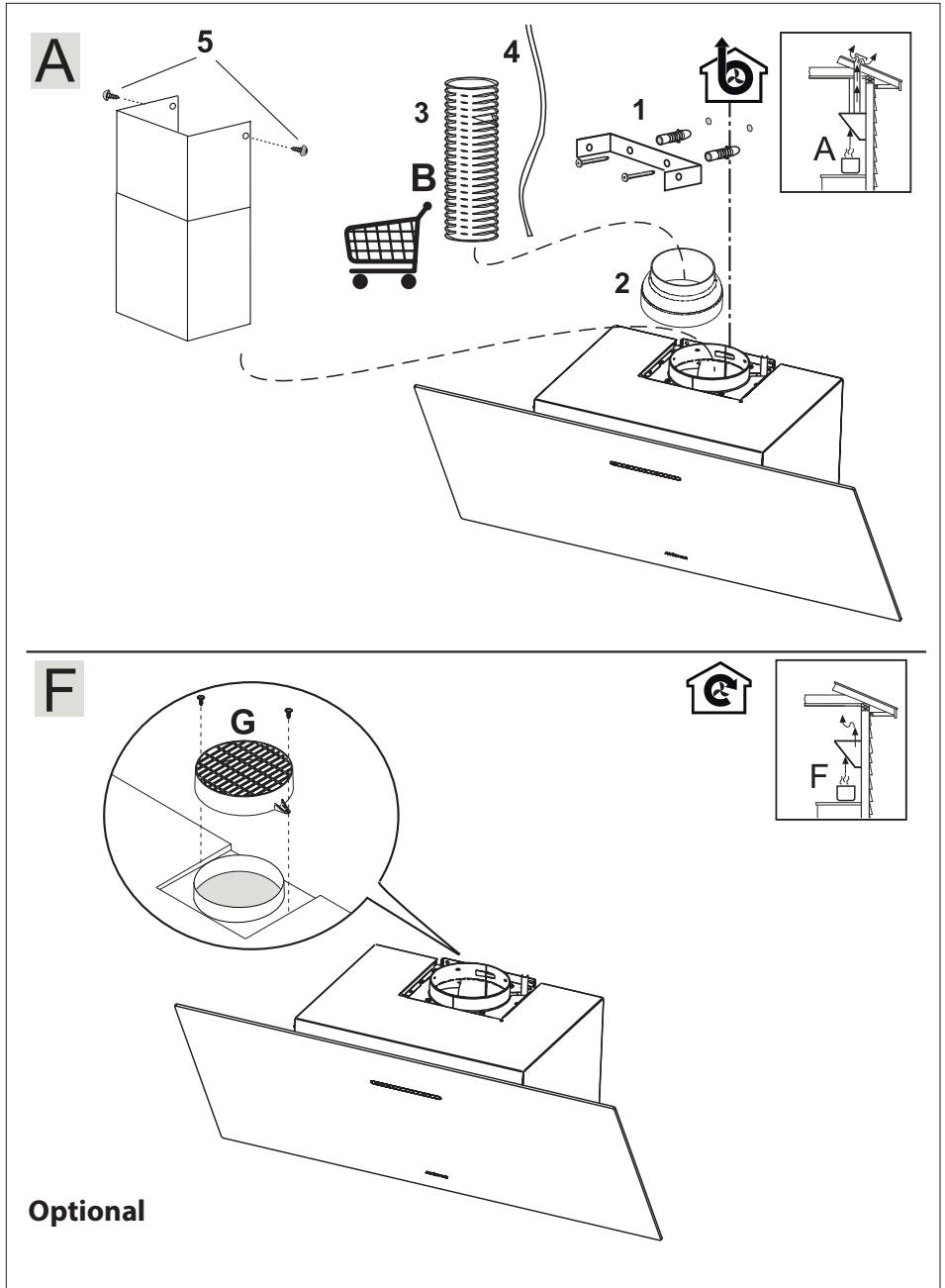


INSTALLATION

Montage



INSTALLATION



Mise au rebut

Mise au rebut de l'appareil et de l'emballage

Des matériaux durables ont été utilisés pour la fabrication de cet appareil. Celui-ci doit être éliminé de façon appropriée à la fin de son cycle de vie. Les pouvoirs publics peuvent vous fournir des informations à ce sujet.

L'emballage de l'appareil est recyclable. Peuvent être utilisés :

- carton ;
- feuille de polyéthylène (PE) ;
- polystyrène exempt de CFC (mousse rigide PS).

Ces matériaux doivent être éliminés de façon appropriée et conformément aux dispositions réglementaires.



Ce produit porte le symbole de la poubelle barrée pour rappeler l'obligation de prise en charge séparée des appareils électroménagers. Cela signifie qu'à la fin du cycle de vie de l'appareil, celui-ci ne peut pas être mis au rebut avec les ordures ménagères courantes. L'appareil doit être porté dans une déchetterie municipale équipée pour son retraitement, ou dans un point de vente proposant ce service.

La collecte sélective des appareils électroménagers évite les effets négatifs des déchets sur l'environnement et la santé publique causés par une mise au rebut inappropriée. Elle garantit que les matériaux qui composent l'appareil pourront être récupérés pour réaliser des économies d'énergie et de matières premières conséquentes.

Déclaration de conformité



Nous déclarons que nos produits satisfont aux directives, décrets et règlements européens en vigueur ainsi qu'aux exigences qui sont mentionnées dans les normes auxquelles il est fait référence.

INHALT

Ihre Abzugshaube

Einleitung	4
Beschreibung	4
Betriebsarten	5

Verwendung

Bedienung	6
Reinigen der Filter	6

Pflege

Reinigung	8
Fettfilter	9
Kohlefilter	9
Beleuchtung	11

Installation

Allgemeines	12
Anschluss	13
Montage	14

Anhang

Entsorgung	16
------------	----

Einleitung

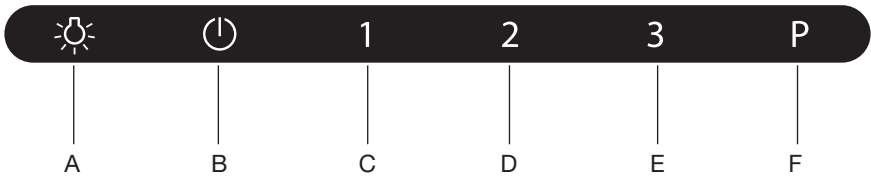
In dieser Bedienungsanleitung finden Sie eine Übersicht aller Möglichkeiten, die Ihnen das Gerät bietet. Sie erhalten Informationen zur Sicherheit und zur Wartung des Geräts.



Bewahren Sie diese Bedienungsanleitung und die Installationsanweisungen für zukünftige Nutzung sorgfältig auf.

Lesen Sie vor der Inbetriebnahme des Geräts die separaten Sicherheitshinweise!

Beschreibung

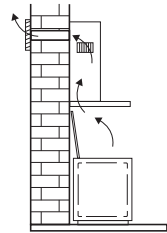


- A** Beleuchtung
- B** EIN/AUS
- C** Stufe 1
- D** Stufe 2
- E** Stufe 3
- F** Intensivstufe P

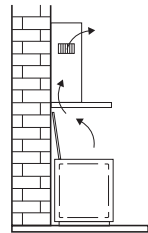
Betriebsarten

Diese Abzugshaube kann je nach Modell auf zwei Arten betrieben werden:

1. Im Abluftbetrieb an einem Abluftkanal.
Angesaugte und gefilterte Dämpfe werden ins Freie geleitet. Dies ist die bevorzugte Betriebsart!



2. Im Umluftbetrieb. Fettpartikel und Gerüche werden mit Filtern aus den angesaugten Dämpfen entfernt.
Die gereinigte Luft wird nicht abgeleitet, sondern in die Küche zurückgeführt.
Für diese Betriebsart müssen Kohlefilter eingesetzt werden.



Achtung! Kohlefilter separat bestellen!

Bedienung



Gebläse ein-/ausschalten

- Gebläse einschalten mit EIN/AUS-Taste (B).
- Stufe „1“, „2“, „3“ oder „P“ auswählen.
- Gebläse ausschalten mit EIN/AUS-Taste (B).

Zeitsteuerung

- Doppelt auf eine der Stufentasten „1“, „2“, „3“ oder „P“ tippen.
 - *Zeitsteuerung wird aktiviert.*
 - *Abzugshaube wird nach 5 Minuten automatisch ausgeschaltet.*

Beleuchtung ein-/ausschalten

- Beleuchtungstaste (A) drücken.
 - *Beleuchtung wird eingeschaltet.*
- Beleuchtungstaste (A) drücken.
 - *Beleuchtung wird ausgeschaltet.*

Reinigen der Filter

Sättigung der Fett- und Kohlefilter

Wenn die Filteranzeige leuchtet, Filter austauschen oder reinigen.

- Anzeige „Fettfilter reinigen“:
 - *EIN/AUS-Taste (B) sowie „3“ und „P“ blinken langsam.*
- Anzeige „Kohlefilter reinigen“:
 - *EIN/AUS-Taste (B) sowie „3“ und „P“ blinken schnell.*

Fettfilter

Nach 40 Betriebsstunden beginnt die Filteranzeige zu leuchten.

- Fettfilter reinigen!
- Um den Speicher zurückzusetzen, Tasten „3“ und „P“ so lange gleichzeitig gedrückt halten, bis die Filteranzeige nicht mehr blinkt.

Kohlefilter (Umluftbetrieb)

Nach 120 Betriebsstunden beginnt die Filteranzeige zu blinken.

- Die Kohlefilter austauschen!
- Um den Speicher zurückzusetzen, Tasten „3“ und „P“ so lange gleichzeitig gedrückt halten, bis die Filteranzeige nicht mehr blinkt.



Speicher zurücksetzen immer erst nach Wartung/Austausch der Filter!

Reinigung



Achtung! Trennen Sie die Abzugshaube vor jeder Wartung und Reinigung vom Stromnetz, indem Sie den Stecker aus der Steckdose ziehen oder den Hauptschalter der Wohnung ausschalten. Die Abzugshaube muss innen und außen regelmäßig gereinigt werden (mindestens ebenso häufig, wie die Fettfilter gereinigt werden). Verwenden Sie keine Produkte, die Scheuermittel enthalten.

Verwenden Sie keinen Alkohol!

Achtung! Wenn Sie diese Anweisungen zur Reinigung des Geräts und zur Reinigung beziehungsweise zum Austauschen der Filter nicht befolgen, kann es zu einem Brand kommen. Befolgen Sie die Anweisungen!

Der Hersteller haftet nicht für Schäden am Motor oder Brandschäden aufgrund von unsachgemäßer Pflege oder der Nichteinhaltung der oben genannten Sicherheitsvorschriften.

Abzugshaube

Reinigen Sie die Abzugshaube mit Seifenwasser und einem weichen Tuch. Anschließend mit klarem Wasser nachwischen. Verwenden Sie keine aggressiven Reinigungsmittel wie Natronlauge. Der Lack der Abzugshaube wird geschützt, wenn Sie ihn ab und zu mit Wachs einreiben.

Abzugshauben aus Edelstahl

Nicht mit Scheuerschwamm oder anderen Scheuermitteln behandeln. Mit einem nicht scheuernden, nicht polierenden Mittel nachbehandeln. In Strukturrichtung des Edelstahls putzen.

Edelstahlfettfilter

Die Fettfilter müssen einmal monatlich gereinigt werden, oder wenn die Sättigungsanzeige dies anzeigt (sofern beim jeweiligen Modell vorgesehen). Reinigung mit einem milden Spülmittel von Hand oder im Geschirrspüler bei niedriger Temperatur und mit Kurzprogramm. Setzen Sie die Fettfilter mit den Öffnungen nach unten in den Geschirrspüler, damit das Wasser herauslaufen kann. Durch die Reinigungsmittel wird der Aluminiumfilter stumpf. Das ist normal.

Fettfilter

Fettfilter entfernen

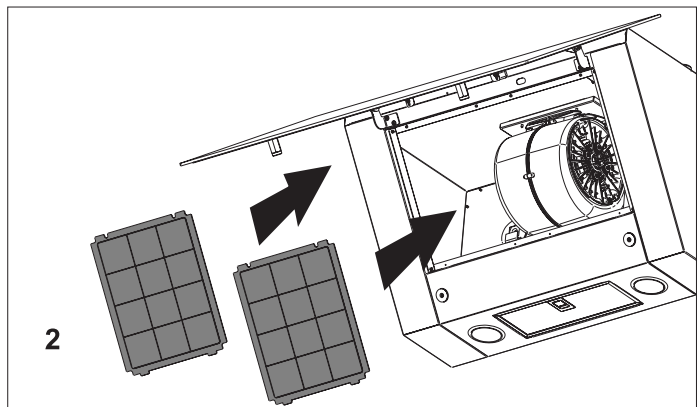
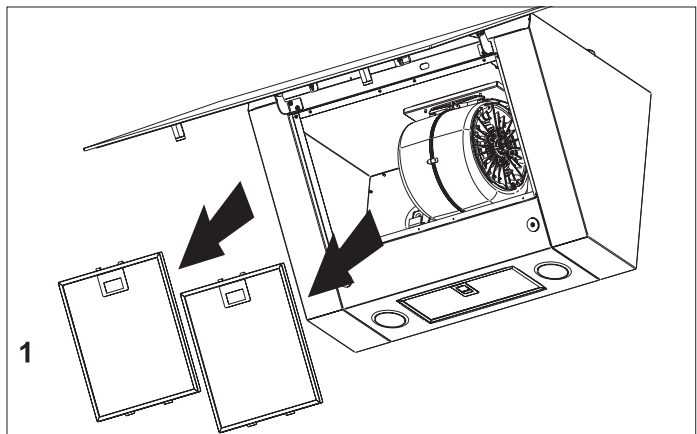
1. Fettfilter einzeln herausnehmen, indem Sie an den entsprechenden Hebeln ziehen.

Kohlefilter

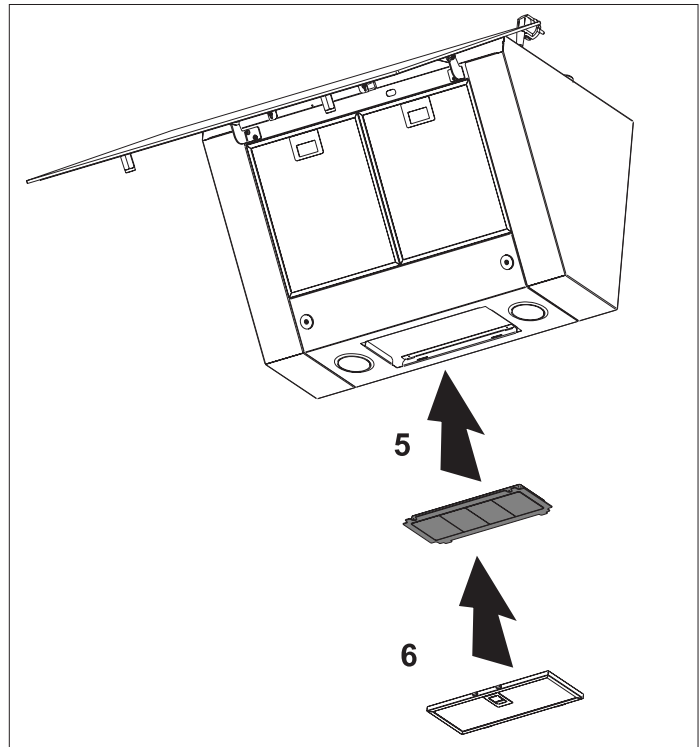
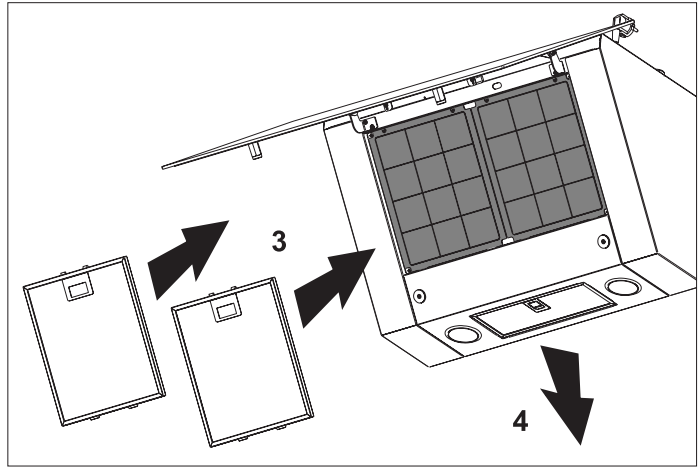
Kohlefilter austauschen

Verwenden Sie Kohlefilter, wenn die Abzugshaube nicht an einen Abluftkanal angeschlossen ist.

1. Entfernen Sie die Fettfilter.
2. Setzen Sie die Kohlefilter in die Abzugshaube ein.
3. Setzen Sie die Fettfilter ein.



PFLEGE



Die regenerierbare Aktivkohlefilter müssen per Hand mit klarem Wasser oder im Geschirrspüler bei einer Höchsttemperatur von 65 °C gereinigt werden. Bei Reinigung im Geschirrspüler dürfen sich keine Teller, Geschirr, Tassen usw. im Spüler befinden. Keine Reinigungsmittel verwenden!

Entfernen Sie verbleibendes Wasser. Handhaben Sie den Filter vorsichtig, um ihn nicht zu beschädigen. Legen Sie die Filter in den Backofen. Lassen Sie ihn mindestens 1 Stunde lang bei maximal 80 °C trocknen. Nach 3 Jahren (oder wenn die Filter Beschädigt sind) müssen die Filter ausgetauscht werden. Es ist wichtig, dass der Fettfilter und die regenerierbare Aktivkohlefilter vollständig trocken sind, bevor sie wieder eingesetzt werden.

Funktionsweise:

- Wenn die Abzugshaube mit Kohlefilter benutzt wird, wird ein lauterer Betriebsgeräusch verursacht als beim Betrieb mit einer Entlüftung nach außen.
- Kohlefilter arbeiten nur bei niedrigeren Drehzahlen optimal. Aus diesem Grund sollten Sie die Boost-Funktion vermeiden.

Beleuchtung

- Diese Abzugshaube ist mit LED-Leuchtmitteln ausgestattet.
- LED-Leuchtmittel sorgen für optimale Beleuchtung, halten bis zu 10 mal länger als konventionelle Lampen und sparen bis zu 90 % Energie.



Wenn die LED-Beleuchtung ausgetauscht werden muss, wenden Sie sich an den Kundendienst.

Allgemeines

Der Anschluss dieses Geräts an die Stromversorgung muss durch einen Elektriker erfolgen. Dieses Gerät erfüllt die Anforderungen der europäischen Vorschriften.

Wichtig:

- Der Abstand zwischen dem niedrigsten Punkt der Abzugshaube und einem Gaskochfeld muss mindestens 65 cm betragen. Bei einer elektrischen Kochplatte, einer Induktionskochplatte oder einem Keramikfeld muss dieser Abstand mindestens 55 cm betragen.
- Wenn die Abzugshaube an einen bestehenden Abluftkanal angeschlossen wird, dürfen an diesen keine anderen Geräte angeschlossen sein, wie etwa ein Warmwasserbereiter oder ein Ofen.
- Beachten Sie die vor Ort geltenden Vorschriften für die Belüftung von Gasgeräten.
- Je kürzer das Abluftrohr ist und je weniger Krümmungen es hat, umso effizienter arbeitet die Abzugshaube.
- Vergewissern Sie sich, dass sich in der Wand keine Kabel oder Leitungen befinden, bevor Sie mit dem Bohren beginnen.
- Das Anschlussrohr der Kaminhaube hat einen Durchmesser von 120 mm oder 150 mm. Es wird empfohlen, ein Abluftrohr gleichen Durchmessers zu verwenden.
- Das gelieferte Installationsmaterial für diese Abzugshaube ist für Stahlbeton und gemauerte Wände geeignet. Für manche Wandtypen sind möglicherweise spezielle Dübel und Schrauben erforderlich.

Anschluss



Elektrischer Anschluss

Das Gerät entspricht Klasse I. Deshalb ist eine separate Erdung erforderlich.

Vergewissern Sie sich, dass die Versorgungsspannung mit der Spannungsangabe auf dem Typenschild der Abzugshaube übereinstimmt. Der Netzanschluss wird folgendermaßen durchgeführt:

BRAUN = Phase L

BLAU = Phase N

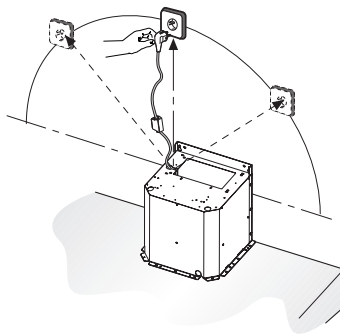
GRÜN/GELB = ERDE

Diese Abzugshaube ist mit einem Anschlussstecker ausgestattet. Installieren Sie die Abzugshaube so, dass der Stecker gut zugänglich ist. Setzen Sie die Wandsteckdose bevorzugt in den unsichtbaren Bereich, zum Beispiel hinter die Essenblende.



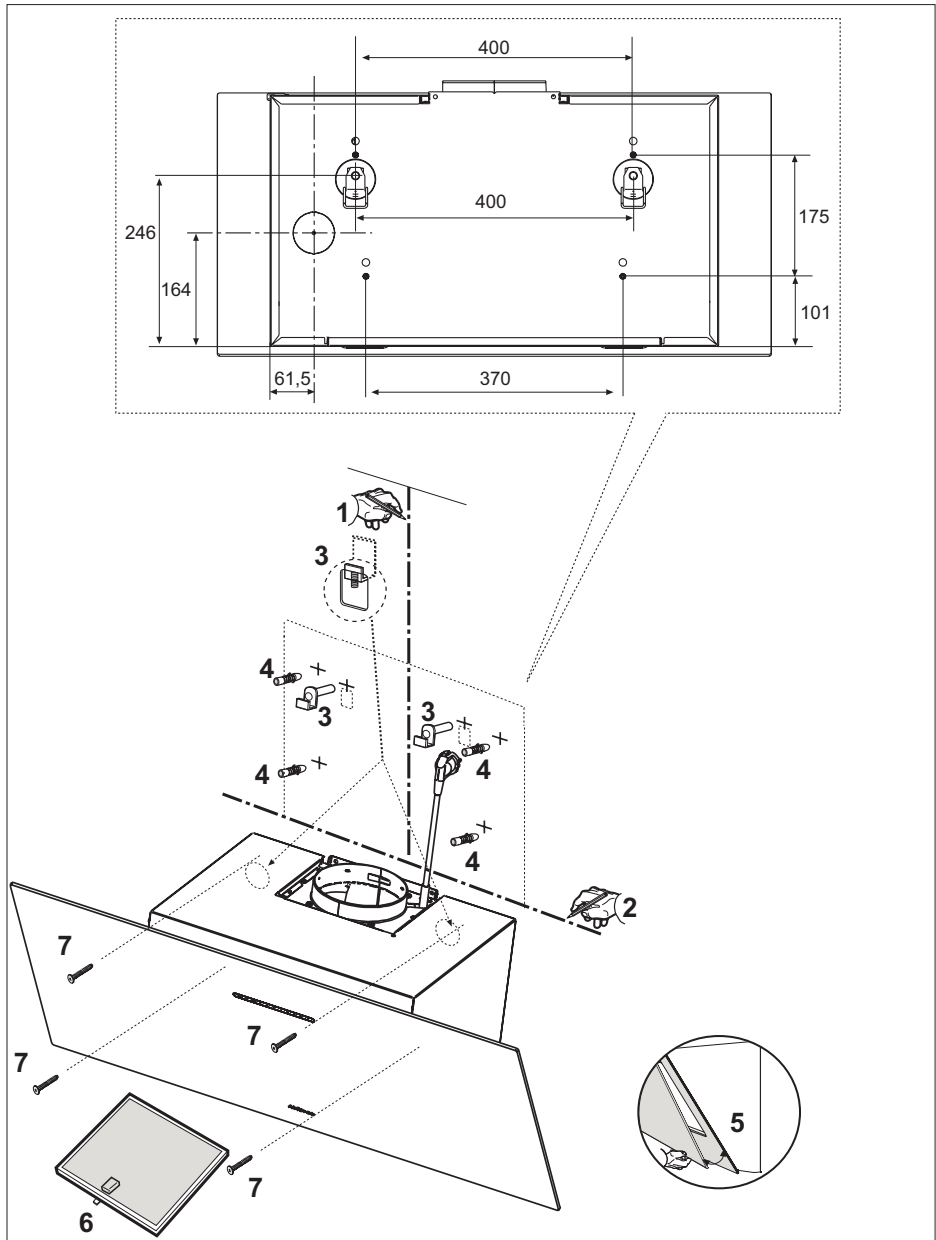
Achtung: Wenn ein fester Anschluss gewünscht wird, ist für einen allpoligen Schalter mit einem Kontaktabstand von mindestens 3 mm in der Zuleitung zu sorgen.

Max. 125 cm

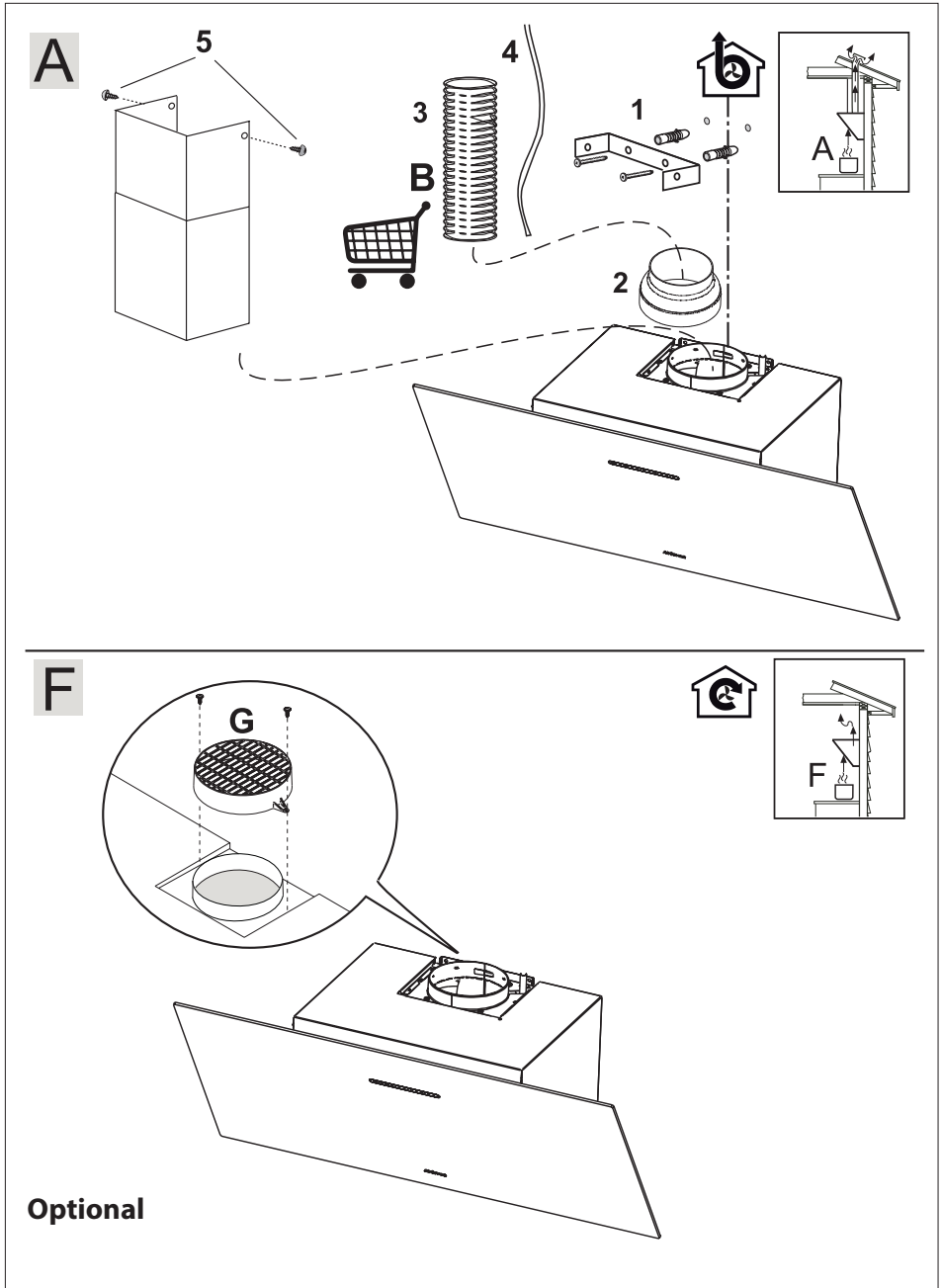


INSTALLATION

Montage



INSTALLATION



Entsorgung

Entsorgung von Gerät und Verpackung

Bei der Herstellung dieses Geräts wurden nachhaltige Materialien verwendet. Nach Ablauf seiner Nutzungsdauer muss das Gerät verantwortungsbewusst entsorgt werden. Informationen zur Entsorgung erhalten Sie von den zuständigen Behörden.

Die Verpackung des Geräts ist wiederverwertbar. Folgende Materialien können verwendet worden sein:

- Karton
- Polyethylenfolie (PE)
- CFK-freies Polystyrol (PS-Hartschaum)

Entsorgen Sie diese Materialien umweltgerecht und gemäß den gesetzlichen Bestimmungen.



Das Produkt ist mit einem durchgestrichenen Abfallcontainer gekennzeichnet. Mit diesem Symbol wird darauf hingewiesen, dass Haushaltsgeräte separat entsorgt werden müssen. Das Gerät darf am Ende seiner Nutzungsdauer nicht über den normalen Hausmüll entsorgt werden. Geben Sie das Gerät bei einem kommunalen Abfallsammelpunkt oder bei Ihrem Händler ab.

Durch die separate Abgabe von Haushaltsgeräten werden Umwelt- und Gesundheitsschäden vermieden. Die bei der Herstellung dieses Geräts verwendeten Materialien lassen sich wiederverwerten, wodurch sich erhebliche Mengen an Energie und Rohstoffen einsparen lassen.

Konformitätserklärung



Wir erklären hiermit, dass unsere Produkte den einschlägigen europäischen Richtlinien, Normen und Vorschriften entsprechen sowie sämtliche Normen einhalten, auf welche diese verweisen.

CONTENTS

Your cooker hood

Introduction	4
Description	4
Exhaust systems	5

Use

Operation	6
Cleaning the filters	6

Maintenance

Cleaning	8
Grease filters	9
Carbon filters	9
Light	11

Installation

General	12
Connection	13
Assembly	14

Annex

Disposal	16
----------	----

YOUR COOKER HOOD

Introduction

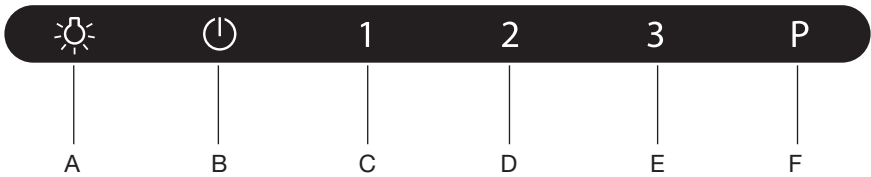
Read through this user manual for quick information about all the options available to you with this appliance. It gives safety information and instructions for maintaining the appliance.



Keep the user manual and the installation instructions. They will be useful to any subsequent user of this appliance.

Read the separate safety instructions before using the appliance.

Description



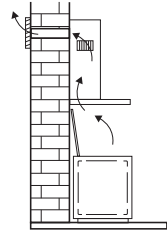
- A** Light
- B** On/Off button
- C** Speed 1 button
- D** Speed 2 button
- E** Speed 3 button
- F** Intensive speed button P

Exhaust systems

The cooker hood can, depending on the model, be connected in one of two ways:

1. As a cooker hood connected to an exhaust duct.

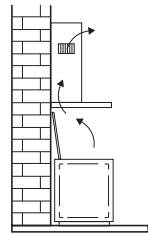
The cooking fumes are drawn into the cooking hood, filtered, and exhausted outdoors. This is the best way!



2. As a recirculation cooker hood.

The cooking fumes are drawn into the cooking hood and the grease droplets and odours are filtered out.

The filtered air is not exhausted outdoors, but is returned to the kitchen. You then need to fit carbon filters.



Note! Carbon filters must be ordered separately.

Operation



Switching the fan on and off

- Switch the fan on by pressing the On/Off button B.
- Select the required extractor speed by pressing button 1, 2, 3 or P.
- Switch the fan off by pressing the On/Off button B.

Timer function

- Press one of the 1, 2, 3 or P speed buttons 2x
 - *This activates the timer function.*
 - *The cooker hood switches off automatically after 5 minutes.*

Switching the lighting on and off

- Press the light button A.
 - *The light turns on.*
- Press the light button A again.
 - *The light turns off.*

Cleaning the filters

Saturated grease and carbon filters

The clean filter indicator flashes to indicate that the filters need to be cleaned or replaced:

- Clean grease filter indicator:
 - *Buttons B + 3 + P flash slowly;*
- Clean carbon filter indicator:
 - *Buttons B + 3 + P flash quickly.*

Grease filter

The filter indicator lights after 40 operating hours.

- Clean the grease filters.
- Reset the memory by pressing the 3 + P buttons simultaneously until the filter indicator stops flashing.

Carbon filter (recirculation)

The filter indicator flashes after 120 operating hours.

- Replace the carbon filters.
- Reset the memory by pressing the 3 + P buttons simultaneously until the filter indicator stops flashing.



Do not reset the memory until the maintenance work on the filters has been completed.

Cleaning



Attention! Before carrying out maintenance work, always disconnect the cooker hood from the power supply by pulling out the plug or switching off the power at the fuse box. The hood must be cleaned regularly, both inside as well as outside (with at least the same regularity as used for cleaning the grease filters). Do not use any products that contain abrasive materials. **Do not clean with alcohol!**

Attention! If you do not follow these instructions with regards to the cleaning of the appliance and the cleaning or replacement of the filters, this can lead to fire. It is essential to follow these instructions! The manufacturer is not liable for damage to the motor or damage as a result of fire that is due to improper servicing or not following the above safety requirements.

Cooker hood

Clean the cooker hood with soapy water and a soft cloth. Then treat with clean water. Do not use any aggressive cleaning agents such as soda. The lacquer of the cooker hood will remain in good condition if you rub the lacquer with wax once in a while.

Stainless steel hoods

Do not use scouring sponges or other abrasives on stainless steel hoods. Finish with a non-abrasive, non-polishing agent and scrub in the direction of the brushing of the stainless steel.

Metal grease filters

Metal filters need to be cleaned once per month (or when indicated by the filter cleaning indicator if present on the model) with neutral cleaning agents, by hand or in the dishwasher at low temperatures using a short programme. Place the grease filters in the dishwasher with the openings facing down so that water can run out. Aluminium grease filters will become dull from the cleaning agents in the dishwasher. This is normal and does not affect the functioning of the filters.

MAINTENANCE

Grease filters

Removing the grease filters

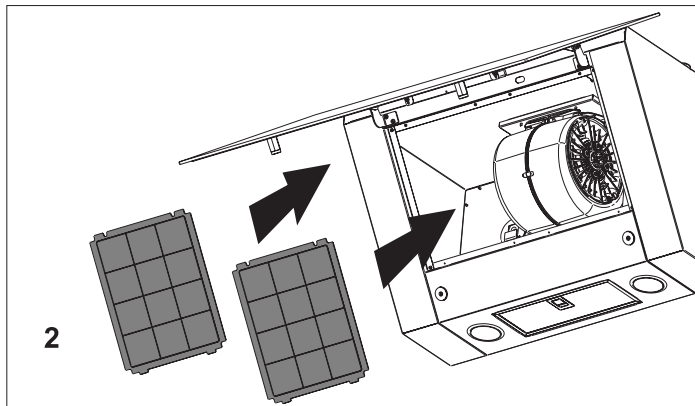
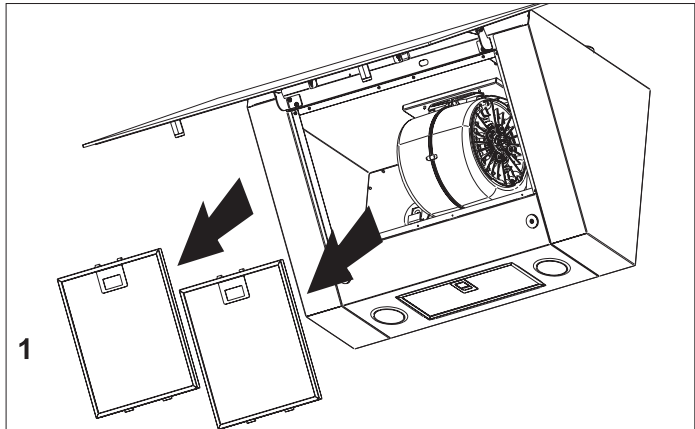
1. Remove the filters one by one by pulling on their release handles.

Carbon filters

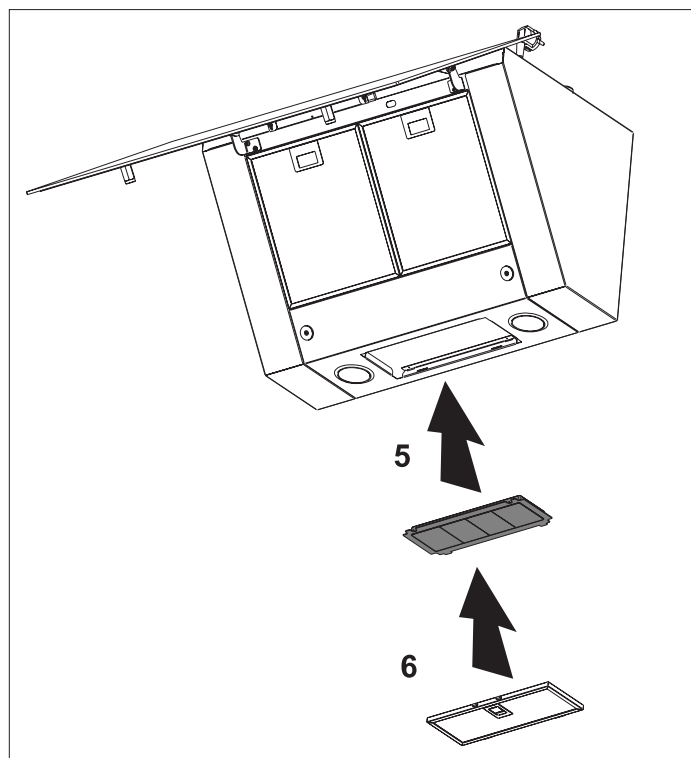
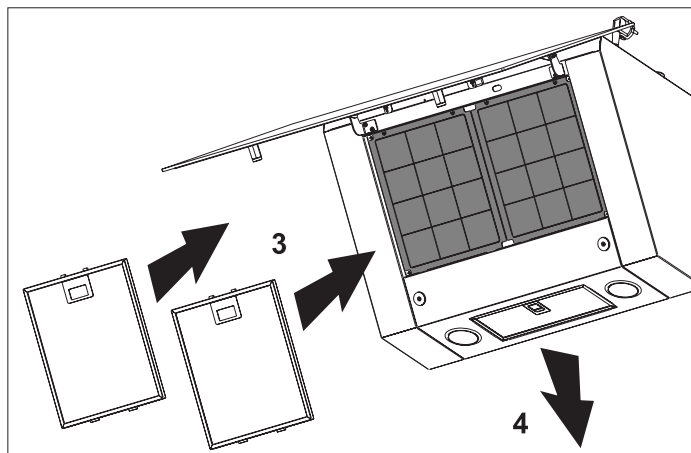
Replacing the carbon filters

Use carbon filters when the cooker hood is not connected to an exhaust duct.

1. Remove the grease filters.
2. Fit the carbon filters in the cooker hood.
3. Fit the grease filters.



MAINTENANCE



The regenerable active carbon filters can be washed by hand or in the dishwasher at a maximum temperature of 65 °C. The washing cycle must be done without other dishes and without dishwasher detergent. Do not use any cleaning agents!

Remove excess water. Be careful to avoid damaging the filter. Place the filter in the oven to dry for at least 1 hour at a maximum temperature of 80 °C. After up to 3 years (or if the filters are damaged), the filters will need to be replaced. It is important that the grease filters and the regenerable active carbon filters are properly dried before installation.

The functioning:

- More noise is produced when carbon filters are used than when the cooker hood is used with an exhaust vent.
- Carbon filters function optimally at a lower motor speed. For this reason, avoid the boost function.

Lighting

- The cooker hood is fitted with LED lighting.
- LED lamps guarantee you optimum lighting, a service life of up to 10 times longer than conventional lamps and energy savings of as much as 90%.



Contact the technical department when LED lighting needs to be replaced.

General

This appliance must be connected to the power supply by a recognized installer who is familiar with and works in accordance with the applicable safety regulations. This appliance conforms to the European directives.

Important information:

- The lowest part of the cooker hood must be at least 65 cm above a gas hob. The lowest part of the cooker hood must be at least 55 cm above an electric, ceramic or induction hob.
- The cooker hood may only be connected to an existing exhaust duct to which no other appliances are connected (such as a geyser or heater).
- Gas appliances must be vented in accordance with the local regulations.
- The cooker hood works best when connected to an exhaust duct that is as short and as straight as possible.
- Before drilling any holes, always check to make sure that there are no wires in the area.
- The hood's connection pipe has a diameter of 120 or 150 mm. The exhaust duct should preferably be of the same diameter.
- The installation materials supplied with this cooker hood are suitable for reinforced concrete and masonry walls. You will need special plugs and screws to fasten the appliance to some other types of wall.

INSTALLATION

Connection



Electrical connections

This appliance is a Class I appliance and must be earthed.

Check to make sure that the voltage specified on the type plate matches the mains voltage. The appliance must be connected to the mains as follows:

BROWN = L (live)

BLUE = N (neutral)

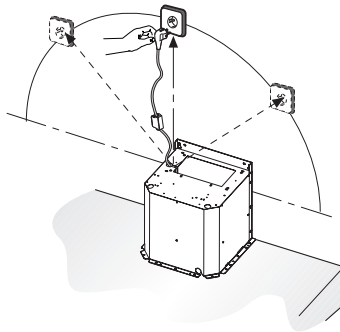
GREEN/YELLOW = Earth

This cooker hood is fitted with a plug. Install the cooker hood so that the plug is accessible. It is preferable to fit the wall socket out of sight, behind the chimney cover.



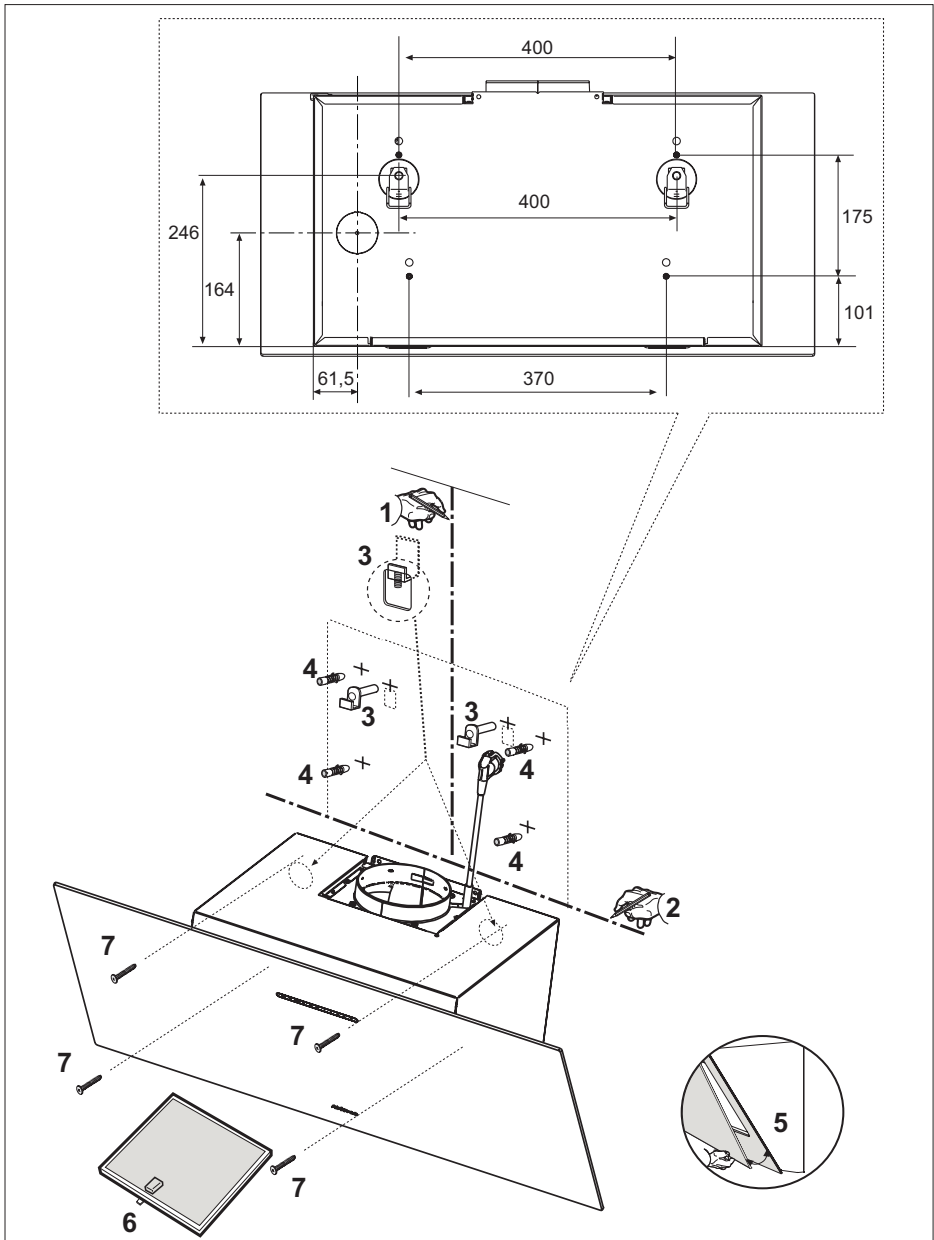
Note: When you make a fixed connection to the mains you must make sure that the live wire is connected to an omnipolar switch with a break contact distance of at least 3 mm.

Max. 125 cm

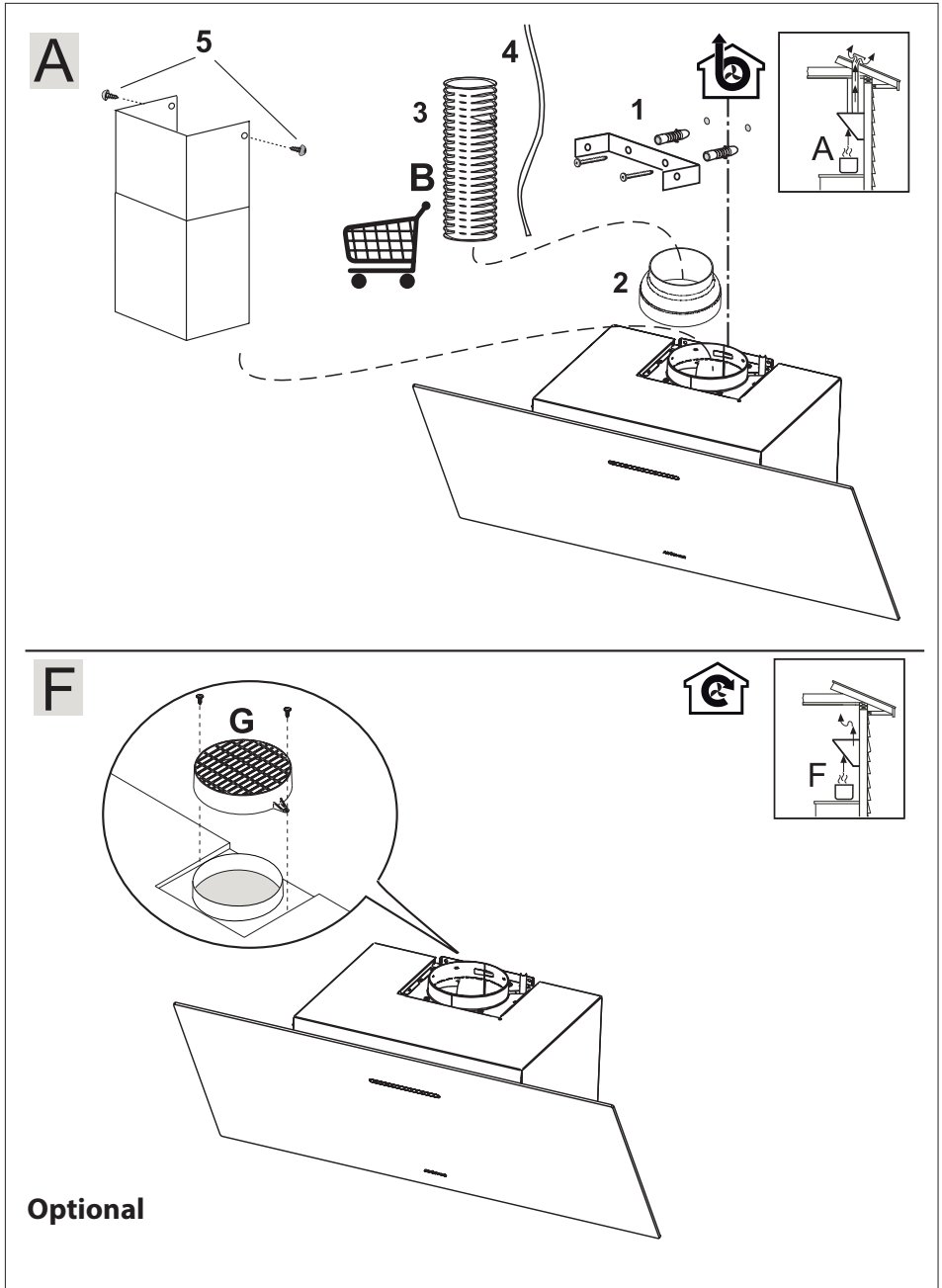


INSTALLATION

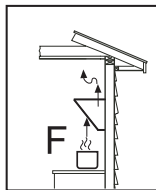
Assembly



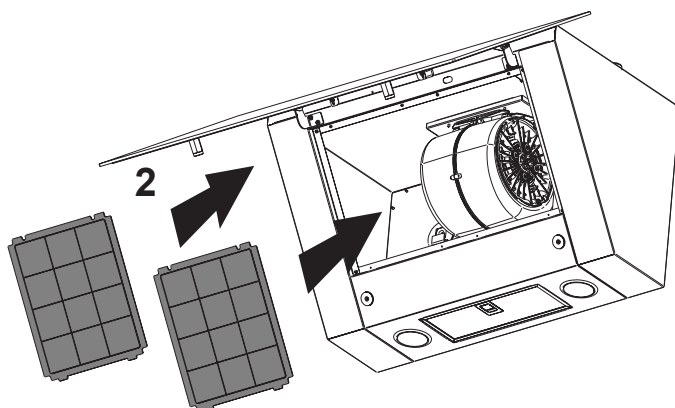
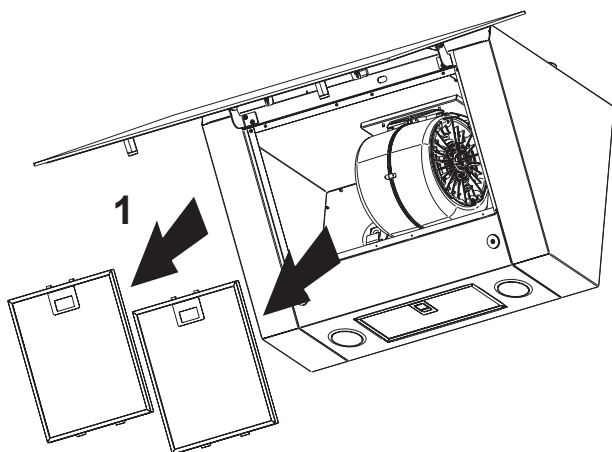
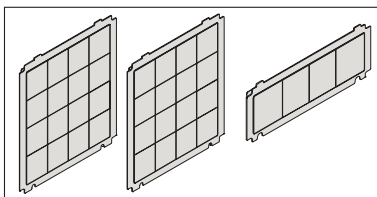
INSTALLATION



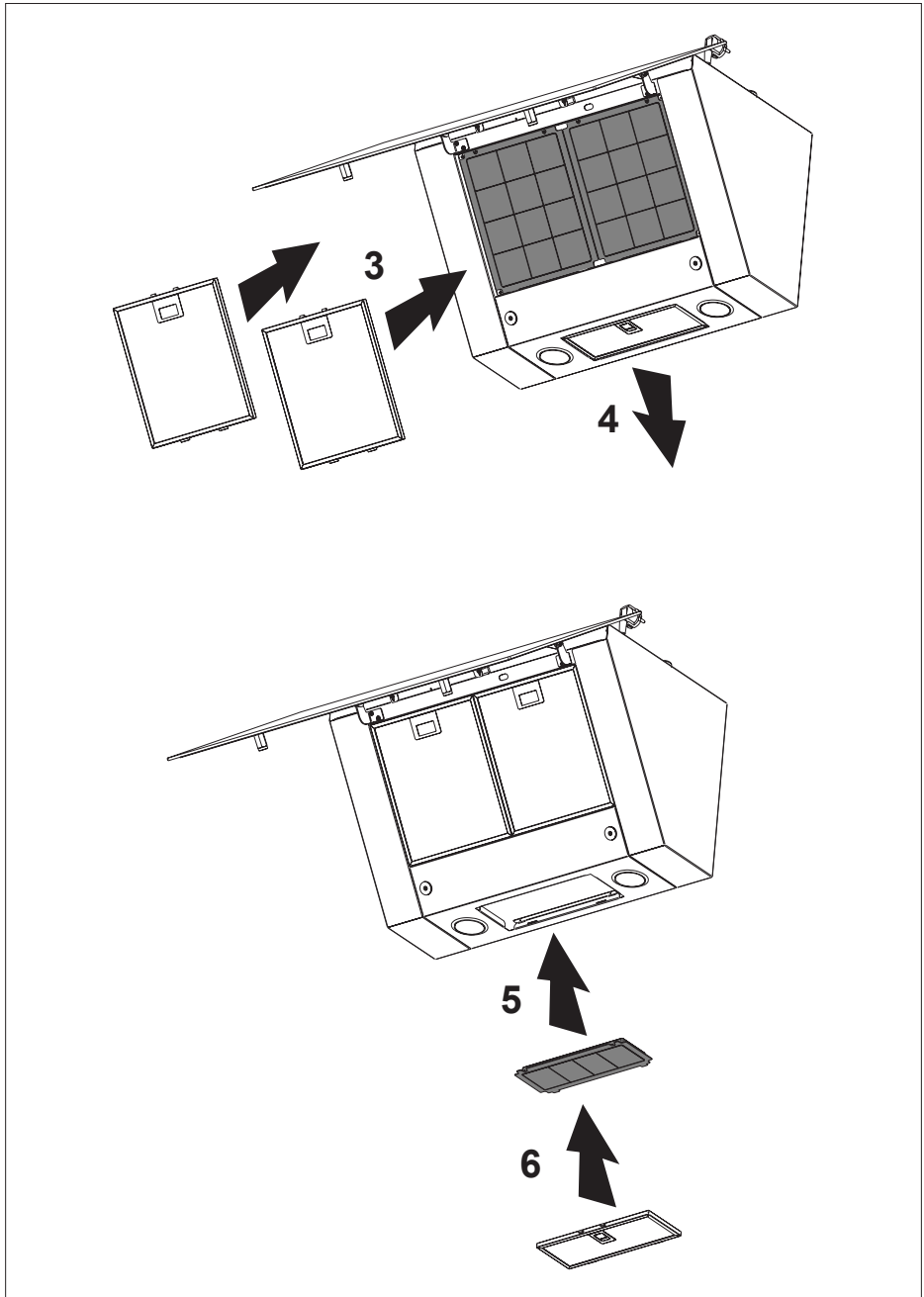
INSTALLATION



Optional



INSTALLATION



Disposal

Disposal of packaging and appliance

Sustainable materials were used in the manufacture of this appliance. At the end of its life cycle, this appliance must be disposed of in a responsible manner. You can obtain more information from the authorities.

The packaging of the appliance is recyclable. The following materials may have been used:

- cardboard;
- polyethylene foil (PE);
- CFC-free polystyrene (PS hard foam).

Dispose of these materials in a responsible manner and in accordance with governmental provisions.



To designate the requirement of sorted processing of electrical household equipment, the symbol of a crossed-out waste container is displayed on the product. This means that at the end of its life span, the appliance may not be added to the regular household waste. The appliance must be brought to a special municipal centre for sorted waste collection or to a dealer that provides this service.

The separate processing of a household appliance prevents possible negative consequences for the environment and health which exist due to inappropriate processing. Separate processing ensures that the materials of which the appliance is made can be recovered to obtain a considerable savings of energy and raw materials.

Conformity declaration



We declare that our products comply with the applicable European Directives, Resolutions and Regulations, as well as all requirements specified in the standards to which reference is made.



802030

802030 / VER 1 / 09-05-2019

ETNA maakt **kwaliteit** betaalbaar

