

little tikes®

170621
403U
172298E13

XIM170621-1R2 - 3/13

www.littletikes.com
www.littletikes.co.uk
www.littletikes.fr
www.littletikes.es
www.littletikes.nl
www.littletikes.pl

ENGLISH

PICNIC ON THE PATIO™ PLAYHOUSE

Ages: over 1 1/2 - 5 years
Please save sales receipt for proof of purchase.

⚠ **WARNING:**
ADULT ASSEMBLY REQUIRED.

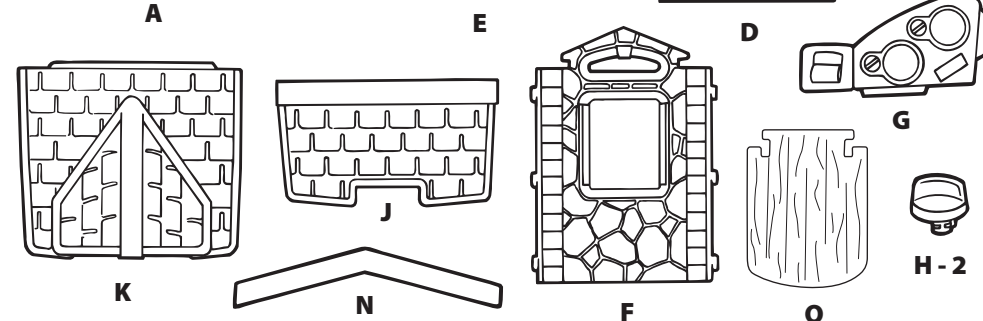
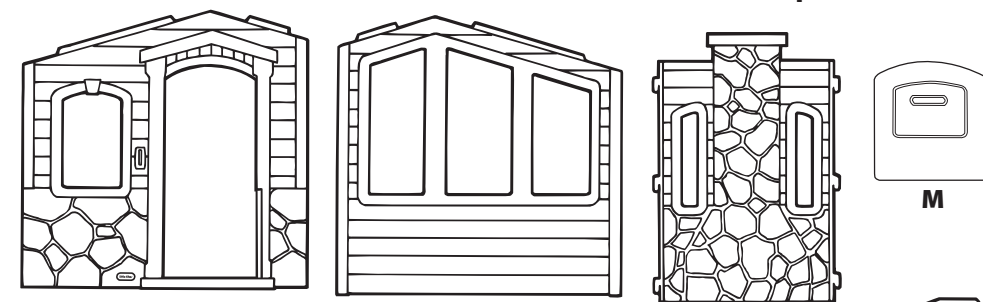
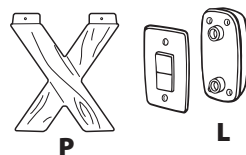
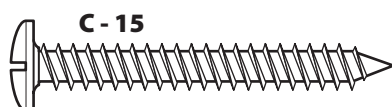
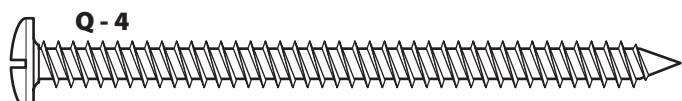
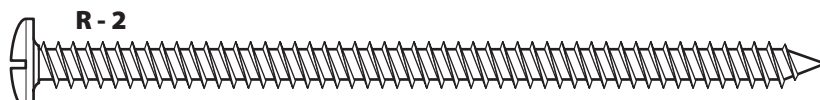
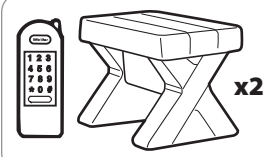
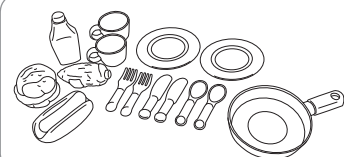
- Keep these instructions for future reference.
- Prior to assembly, this package contains small parts: hardware which is a choking hazard and may contain sharp edges and sharp points. Keep away from children until assembled.
- Place this product on level ground and at least 6' (2 m) away from a fence, building, overhead branches, laundry lines or electrical wires.
- DO NOT place this product on concrete, asphalt, wood or other hard surfaces.
- When temperatures fall below 0°F/-18°C, outdoor use of this product is not recommended. In extreme cold, plastic materials lose resilience and may become brittle and crack upon impact. Store product in a warmer, protected place.
- Instruct children on proper use of this product: only after properly assembled and installed, and not in a manner other than intended.
- Adult supervision required. Do not leave child unattended.
- Thoroughly wash any accessories before contact with food or beverage.
- Due to its use outdoors, sound module on playhouse will be louder if used indoors.
- This product is intended for outdoor domestic family use only. To prolong the life and operation of the sound module, remove module from playhouse during inclement weather conditions. Rain and damp weather will reduce product electronic life.
- It is recommended that the orientation of the assembled product be such that direct sunlight is minimized on surfaces intended for standing or sitting.

BATTERY SAFETY INFORMATION:

- Keep these instructions for future reference.
- Requires 3 "AAA" (LR03) alkaline batteries (not included). (Rechargeable batteries may be substituted.)
- **Illus. 10** Install batteries correctly. If batteries are installed backwards, this product will not work.
- To avoid battery leakage:
 1. Follow the toy and battery manufacturer's installation instructions.
 2. Do not mix old and new batteries. Do not mix standard (carbon-zinc), alkaline or rechargeable (nickel-cadmium

Adult assembly required / Le montage devra être effectué par un adulte / Debe ser armado por un adulto

Tools required (not included)
Outils Requis (non compris)
Herramientas Requeridas (no incluidas)



- or nickel-metalhydride) batteries. Do not mix different brands of batteries. Only batteries of the same or equivalent type as recommended are to be used.
- 3. Remove dead or exhausted batteries from product. Dispose of dead batteries properly; do not burn or bury them.
- 4. Make sure cover is properly installed on unit at all times.
- Do not attempt to recharge non-rechargeable batteries.
- Rechargeable batteries are to be removed from the toy before being charged.
- Rechargeable batteries are only to be charged under adult supervision.
- Supply terminals are not to be short circuited.

NOTE: If the unit stops working or doesn't work as it should, remove the batteries for a few minutes and then re-insert them. If there is still a problem, install new batteries.

ASSEMBLY HINT:

Illus. 8, 15, 16 - Installing screws. To create a starter hole for screw: 1) place screw in small recess designated for the screw and tap screw with hammer, or 2) place nail in small recess and tap nail with hammer. Install screws with Phillips screwdriver or power screwdriver.

CONSUMER SERVICE

TOLL-FREE NUMBER:
United States:
www.littletikes.com
1-800-321-0183 Monday - Friday

The Little Tikes Company
2180 Barlow Road
Hudson, OH 44236
E-mail: littletikes.cares@littletikescare.com

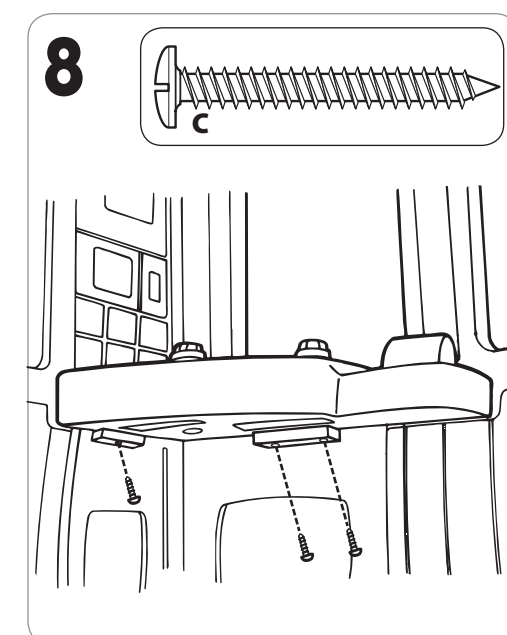
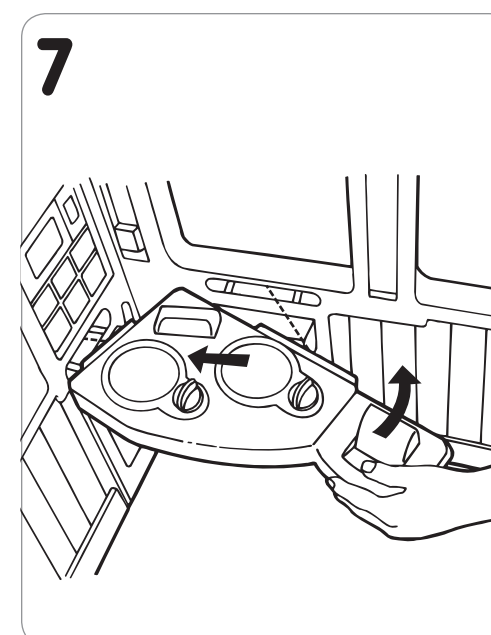
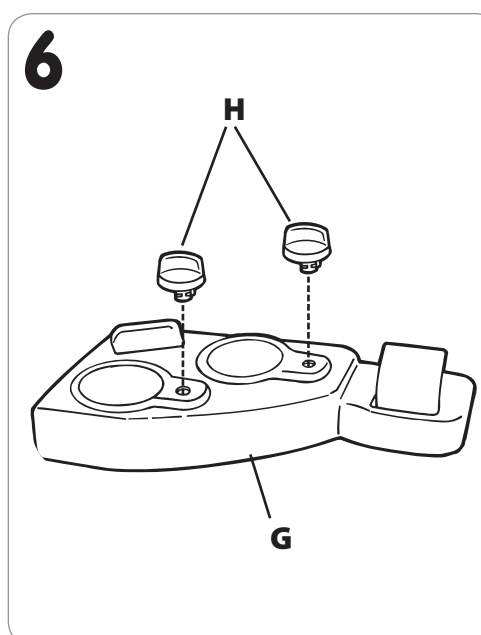
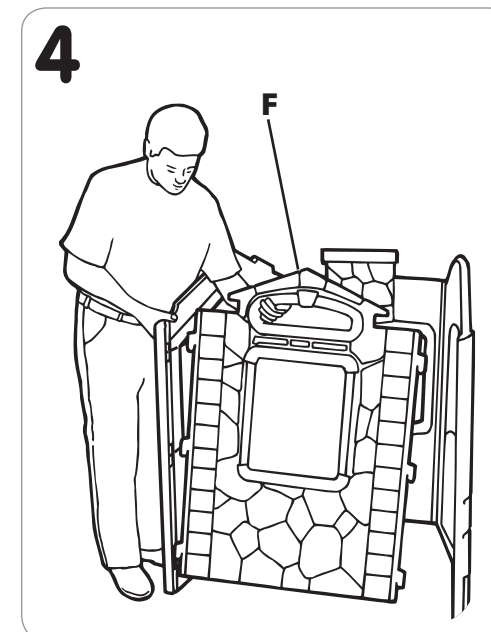
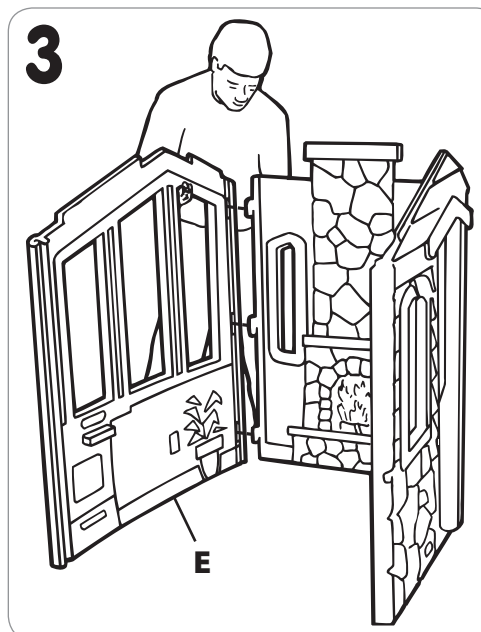
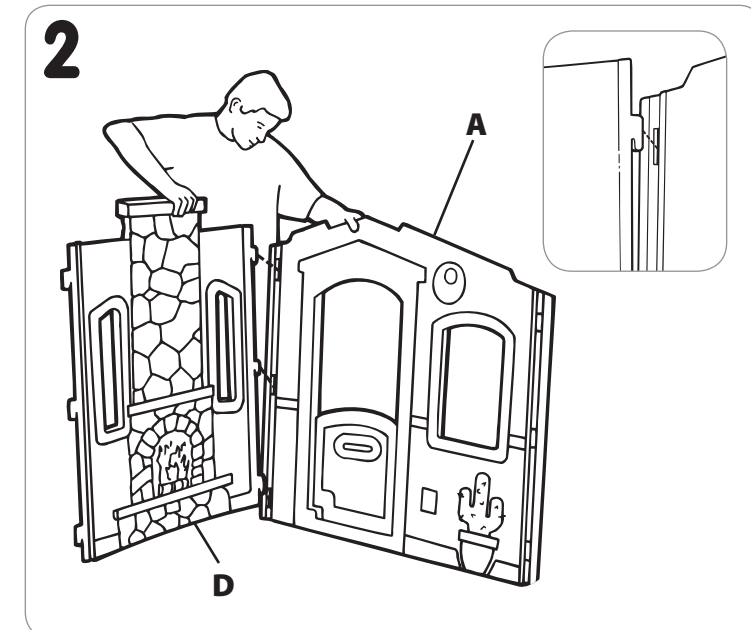
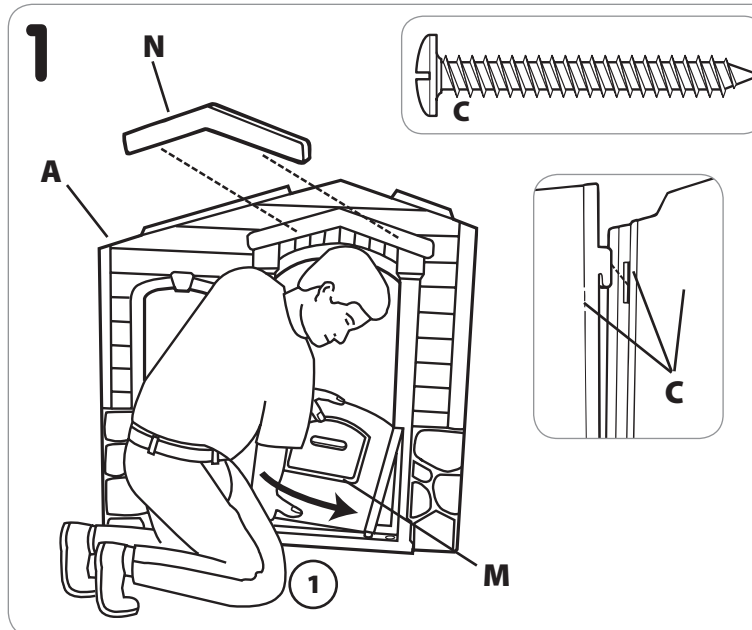
United Kingdom:
www.littletikes.co.uk
Little Tikes
MGA Entertainment (UK) Ltd
50 Presley Way
Crownhill
Milton Keynes MK8 0ES
Bucks, UK
E-mail: Info.LittleTikes@mga.com

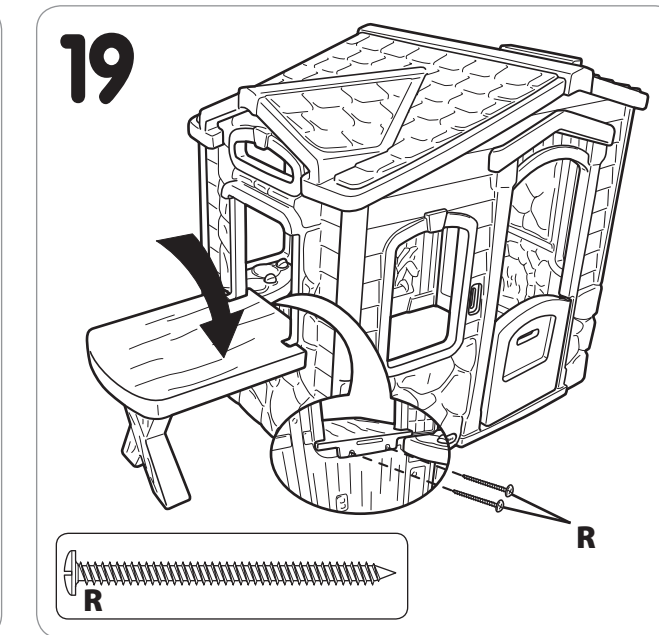
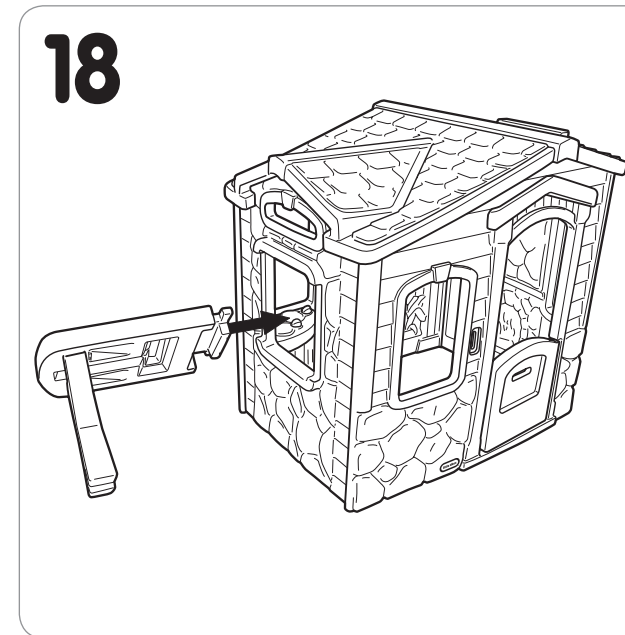
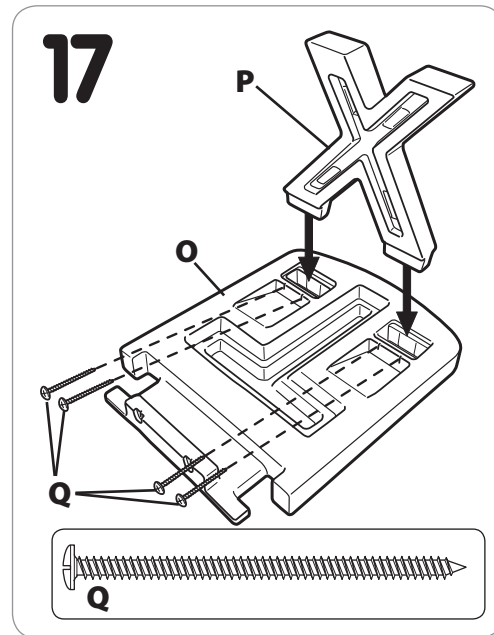
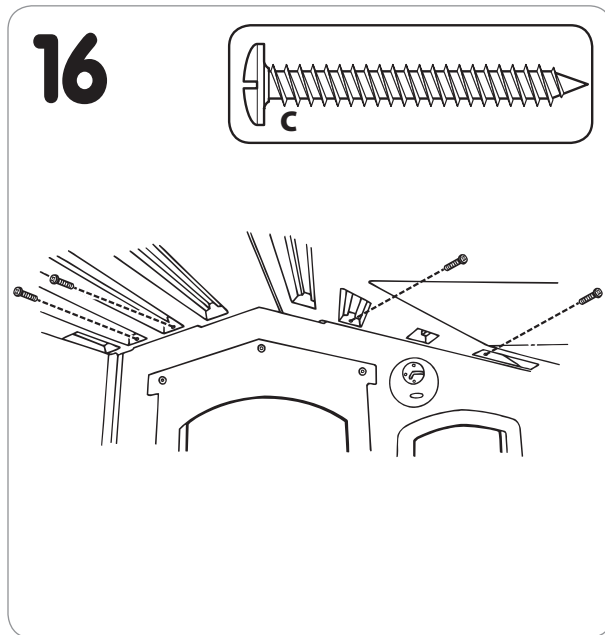
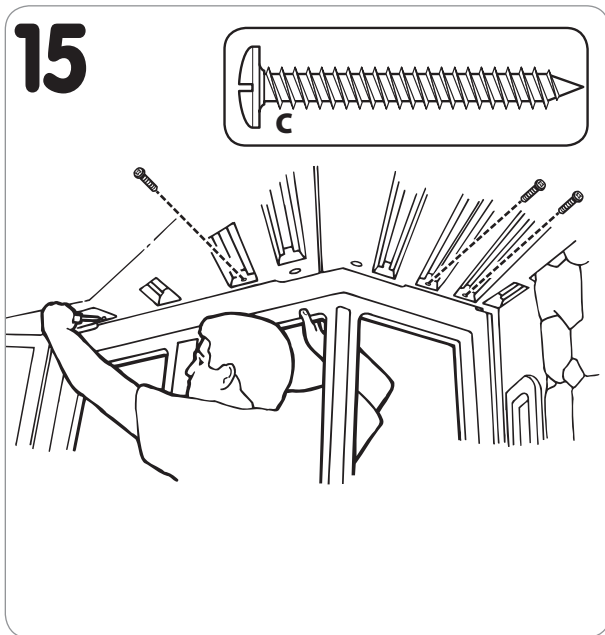
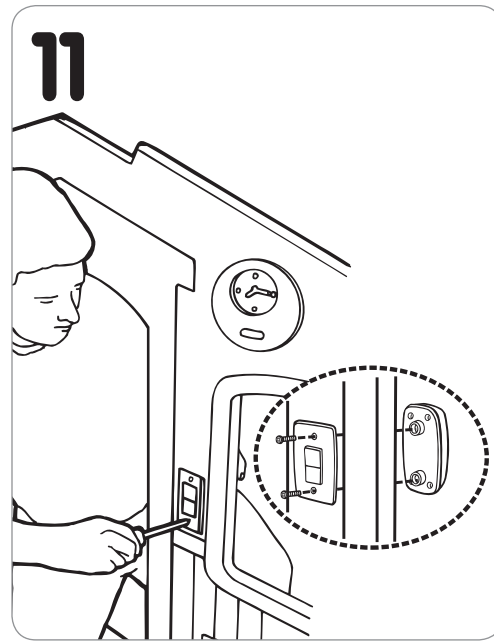
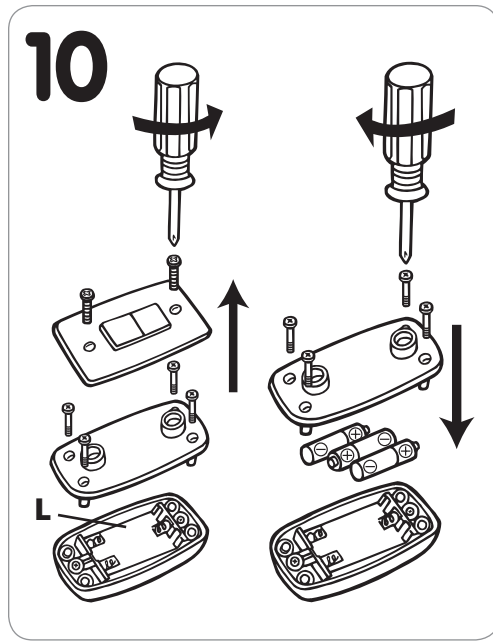
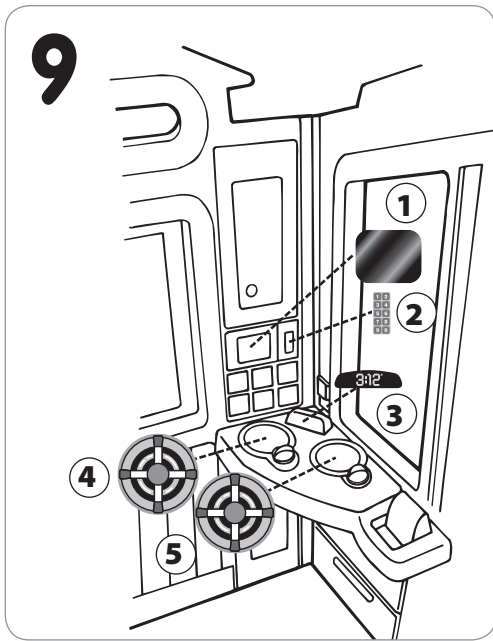


Printed in U.S.A. D.R. ©2013 The Little Tikes Company
© The Little Tikes Company, an MGA Entertainment company. LITTLE TIKES® is a trademark of Little Tikes in the U.S. and other countries. All logos, names, characters, likenesses, images, slogans, and packaging appearance are the property of Little Tikes. Please keep this address and packaging for reference since it contains important information. Contents, including specifications and colors, may vary from photos depicted on package. Instructions included. Please remove all packaging including tags, ties & tacking stitches before giving this product to a child.

LIMITED WARRANTY

The Little Tikes Company makes fun, high quality toys. We warrant to the original purchaser that this product is free of defects in materials or workmanship for one year * from the date of purchase (dated sales receipt is required for proof of purchase). At the sole election of The Little Tikes Company, the only remedies available under this warranty will be either replacement of the defective part of the product or refund of the purchase price of the product. This warranty is valid only if the product has been assembled and maintained per the instructions. This warranty does not cover abuse, accident, cosmetic issues such as fading or scratches from normal wear, or any other cause not arising from defects in material and workmanship. *The warranty period is three (3) months for daycare or commercial purchasers.
U.S.A and Canada: For warranty service or replacement part information, please visit our website at www.littletikes.com, call 1-800-321-0183 or write to: Consumer Service, The Little Tikes Company, 2180 Barlow Road, Hudson OH 44236, U.S.A. Some replacement parts may be available for purchase after warranty expires—contact us for details.





Outside U.S.A and Canada: Contact place of purchase for warranty service. This warranty gives you specific legal rights, and you may also have other rights, which vary from country/state to country/state. Some countries/states do not allow the exclusion or limitation of incidental or consequential damages, so the above limitation or exclusion may not apply to you.

Please keep this manual as it contains important information.

Visit our website at www.littletikes.com to register your product online and to enter our sweepstakes. (No purchase necessary)

FRANÇAIS

MA PETITE MAISON

Age : 1 1/2 - 5 ans

Prière de conserver le reçu comme preuve d'achat.

AVERTISSEMENT: UN ADULTE DOIT EFFECTUER L'ASSEMBLAGE.

- Conserver ces instructions à titre de référence.
- Avant l'assemblage du produit, ce paquet contient des petites pièces de matériel qui peuvent présenter un risque d'étouffement, et des bords et des arêtes tranchants. Tenir hors de portée des enfants avant l'assemblage complet.

- Placer ce produit en terrain plat et à plus de 2 m de toute clôture, corde à linge, immeuble, branche basse ou fil métallique.
- NE mettez pas ce produit sur du ciment, de l'asphalte, de la terre tassée ou toute autre surface dure.
- Il est recommandé de ne pas utiliser le produit à l'extérieur à des températures inférieures à -18°C. Par temps extrêmement froid, le plastique perd de sa souplesse et peut devenir fragile et cassant. Mettre le produit à l'abri dans un endroit tempéré.
- Apprendre aux enfants l'utilisation du jouet une fois celui-ci bien monté et installé; et jamais d'une autre manière que celle proposée.
- La surveillance par un adulte est recommandée.
- Laver soigneusement chaque pièce avant de les mettre en contact avec de la nourriture ou des boissons.
- Conçu pour un usage extérieur, le module du son de la maisonnette sera plus fort s'il est utilisé à l'intérieur.
- Ce produit n'est conçu que pour une utilisation domestique et familiale, à l'extérieur. Pour prolonger la durée de vie et le fonctionnement du module du son, enlever celui-ci de la maisonnette si les conditions extérieures sont mauvaises. La pluie et un temps humide diminueront la durée de vie électronique de l'article.
- Nous vous recommandons d'orienter le produit assemblé de manière à minimiser l'exposition au soleil des surfaces conçues pour se tenir debout ou s'asseoir.

INFORMATIONS SUR LA SÉCURITÉ DES PILES :

- Conserver ces instructions à titre de référence.

- Requiert 3 piles alcalines de type "AAA" (LR03) (non comprises). (Des piles rechargeables peuvent être utilisées.)
- **Illus. 10** Installer les piles correctement. Si les piles sont installées à l'envers, ce produit ne fonctionnera pas.
- Pour éviter les fuites de piles :
 1. Respecter les instructions d'installation des piles relatives au jouet et celles du fabricant de piles.
 2. Ne pas mélanger de vieilles et de nouvelles piles. Ne pas mélanger les piles standards (charbon-zinc), alcalines et rechargeables (nickel-cadmium ou nickel-métalhydride). Il ne faut utiliser que des batteries du type recommandé ou équivalentes.
 3. Retirer les piles mortes ou usagées du dispositif. Jeter les piles mortes de façon appropriée. Ne pas les brûler ou enterrer.
 4. S'assurer que le couvercle soit toujours correctement en place sur le dispositif.
- Ne pas essayer de recharger des piles non destinées à cet effet.
- Les piles rechargeables doivent être retirées du jouet avant d'être rechargées.
- Les piles rechargeables ne doivent être rechargées que sous la surveillance d'un adulte.
- Ne pas court-circuiter les bornes d'alimentation.

REMARQUE: Si l'unité s'arrête où ne fonctionne pas comme elle le devrait, enlever les piles pendant quelques minutes et les remettre en place. Si le problème persiste, changer les piles.

SUGGESTIONS DE MONTAGE

Illus. 8, 15, 16 : Installation des vis Pour créer un début de trou pour la vis : 1) Placez la vis dans le petit renforcement conçu pour celle-ci et tapez sur la vis avec un marteau ; ou 2) placez le clou dans le petit renforcement et tapez sur le clou avec un marteau. Installez les vis avec un tournevis Phillips ou un tournevis électrique.

SERVICE CONSOMMATEURS

www.littletikes.fr

Little Tikes
MGA Entertainment Netherlands BV
klantenservice@mgae.com
Tel : +31 (0)20 354 8024
Fax : +31 (0)20 659 8034



Imprimé aux États-Unis.

© The Little Tikes Company, et MGA Entertainment company. LITTLE TIKES® est une marque de commerce de Little Tikes aux États-Unis et dans d'autres pays. Tous les logos, noms, caractères, similitudes, images, slogans et apparences d'emballage sont la propriété de Little Tikes. Merci de conserver cette adresse et cet emballage car ils contiennent des informations importantes. Merci d'enlever l'emballage, y compris les étiquettes, liens et fils cousus, avant de donner ce jouet à un enfant. Le contenu, y compris les spécifications et les couleurs, peut varier des illustrations de l'emballage. Instructions incluses.

GARANTIE

The Little Tikes Company fabrique des jouets amusants de qualité exceptionnelle. Nous garantissons à l'acheteur d'origine que ce produit est exempt de vices de matériau ou de fabrication pendant une année* à compter de sa date d'achat (le reçu d'achat daté est exigé comme preuve d'achat). Au titre de la présente garantie, la seule responsabilité de The Little Tikes Company et le seul recours se limitent au remplacement des pièces défectueuses du produit ou au remboursement du prix d'achat du produit. La présente garantie est valable uniquement si le produit a été assemblé et entretenu conformément aux instructions fournies. La présente garantie ne couvre ni les dommages résultant d'une utilisation abusive ou d'un accident, ni l'apparence esthétique telle les décolorations ou les rayures dues à l'usure normale ou à toute autre cause ne relevant pas de vices de matériau ou de fabrication. *La période de garantie est de trois (3) mois pour les services de garderie et les acheteurs commerciaux.

États-Unis et Canada: Pour obtenir des informations sur le service de garantie ou de remplacement des pièces veuillez visiter notre site Web : www.littletikes.com, appeler le 1-800-321-0183 ou écrire à : Consumer Service, The Little Tikes Company, 2180 Barlow Road, Hudson OH 44236, U.S.A. Certaines pièces de rechange peuvent être achetées après l'expiration de la garantie – veuillez nous contacter pour obtenir de plus amples informations.

À l'extérieur des États-Unis et du Canada: Veuillez contacter le magasin où le produit a été acheté pour vous informer sur le service de garantie. La présente garantie vous offre des droits spécifiques reconnus par la loi, mais il se peut que vous ayez d'autres droits qui varient de pays / province à pays / province. Certains pays ou certaines provinces n'autorisent pas l'exclusion ou la limitation pour les dommages consécutifs ou fortuits, par conséquent la limitation ou l'exclusion qui précède peut ne pas s'appliquer à votre cas.

Gardez ce manuel car il renferme des renseignements importants.

ESPAÑOL

CASA DE JUGUETE

Edades: 1 1/2 a 5 años

Por favor guarde el recibo de venta como prueba de compra.

¡ADVERTENCIA:

ES NECESARIA LA SUPERVISIÓN ADULTA.

- Guarde estas instrucciones para referencia futura.
- Antes de ensamblar los componentes, recuerde que el paquete contiene piezas pequeñas con las que los niños podrían atragantarse. Asimismo, posee bordes afilados y puntas aguzadas. Hasta no terminar de ensamblar todas las piezas, mantenga alejados a los niños.
- Coloque este juguete en una superficie plana por lo menos a 2 m de distancia de cercas, edificios, ramas de

árboles o alambres.

- NO coloque este juguete sobre concreto, asfalto, tierra firme u otras superficies duras.
- No se recomienda el uso de este producto al aire libre, cuando la temperatura baje a -18°C. En el frío extremo los materiales plásticos pierden elasticidad, se vuelven frágiles y se rompen con el impacto. Guarde este producto en un sitio cálido y protegido.
- Enséñeles a los niños el uso correcto de este juguete solamente después de armado e instalado correctamente y no en ninguna otra forma que la designada.
- Se requiere la vigilancia de adultos. No deje destendido al niño.
- Lave bien cualquier producto antes de ponerlo en contacto con comidas o bebidas.
- Debido a su uso en exteriores, el módulo del sonido en la casa de juguete va a sonar más fuerte si se usa en interiores.
- Este producto está diseñado para uso familiar en exteriores solamente. Para prolongar la vida y operación del módulo del sonido, retírelo de la casa de juguete cuando haya condiciones climáticas severas. La lluvia y la humedad reducen la vida electrónica del producto.
- Se recomienda que el producto armado esté orientado de tal forma que se minimice la luz directa del sol en superficies ideadas para ponerse de pie o sentarse.
- **INFORMACION DE SEGURIDAD DE LA BATERIA:**
 - Guarde estas instrucciones para referencia futura.
 - Se requieren 3 baterías alcalinas "AAA" 1,5Vcc(LR03) (no

170621 / 403U 172298E13

Little Tikes Greece
Giochi preziosi Hellas S.A.
7 Granikou Str., Maroussi,
151 25 Athens, Greece
Tel: +30210 61.00.381-2



Εκτυπώθηκε στις Η.Π.Α.

© The Little Tikes Company, μια θυγατρική εταιρία της MGA Entertainment. Το LITTLE TIKES® είναι εμπορικό σήμα της Little Tikes στις Η.Π.Α. και σε άλλες χώρες. Όλα τα λογότυπα, οι επωνυμίες, οι χαρακτήρες, οι προσαρμογές, οι εκδόσεις, τα αξιόματα και η εμφάνιση συσκευασίας αποτελούν ιδιοκτησία της Little Tikes. Παρακαλούμε κρατήστε αυτή τη διεύθυνση και τη συσκευασία για αναφορά διότι περιέχει σημαντικές πληροφορίες. Το περιεχόμενο, συμπεριλαμβανομένων και των προϊόντων και των χρωμάτων, ενδέχεται να διαφέρει από φωτογραφίες που απεικονίζονται στη συσκευασία. Περιεχόμενα οδηγίες. Παρακαλούμε αφαιρέστε όλο το υλικό συσκευασίας περιλαμβανομένων και των ετικετών, των στυλίων και των ραβδών προτού δώσετε αυτό το προϊόν σε ένα παιδί.

ΠΕΡΙΟΡΙΣΜΕΝΗ ΕΓΓΥΗΣΗ

Η Εταιρία Little Tikes κατασκευάζει διασκεδαστικά, υψηλής ποιότητας παιχνίδια. Εγγυώμαστε στον αρχικό αγοραστή ότι αυτό το προϊόν δεν φέρει ελαττώματα σε υλικά ή συσκευασία για ένα έτος *από την ημερομηνία αγοράς (απαιτείται η απόδειξη αγοράς με ημερομηνία πώλησης). Οι μόνες αποζημιώσεις που διαθέτουμε από αυτή την εγγύηση, κατά την αποκλειστική κρίση της Εταιρίας Little Tikes, θα είναι είτε η αντικατάσταση του ελαττωματικού εξαρτήματος του προϊόντος ή η επιστροφή της τιμής αγοράς του προϊόντος. Η εγγύηση αυτή ισχύει μόνο εάν το προϊόν έχει συναρμολογηθεί και αντιπράξει σύμφωνα με τις οδηγίες. Η εγγύηση αυτή δεν καλύπτει κακή χρήση, ατύχημα, θέματα αισθητικής όπως το ξεθώριασμα ή τα σχίσματα από φυσική φθορά, ή οποιαδήποτε άλλη αιτία που δεν προκύπτει από ελαττώματα σε υλικά και εργασία. * Η περίοδος εγγύησης ισχύει για (3) μήνες για τη φροντίδα εμπορικών αγοραστών.

Για τις Η.Π.Α. και τον Καναδά: Για πληροφορίες σχετικά με την αντικατάσταση σχετικά με την εγγύηση εξαρτημάτων, παρακαλούμε επικοινωνήστε τον ιστότοπό μας στη διεύθυνση www.littletikes.com, τηλεφωνήστε στον αριθμό 1-800-321-0183 ή γράψτε στη διεύθυνση: Consumer Service, The Little Tikes Company, 2180 Barlow Road, Hudson, OH 44236, USA. Ορισμένα εξαρτήματα ενδέχεται να είναι διαθέσιμα για αγορά αφού ληξει η εγγύηση – επικοινωνήστε μαζί μας για λεπτομέρειες.

Εκτός των Η.Π.Α. και του Καναδά: Επικοινωνήστε με το μέρος όπου αγοράσατε το προϊόν σχετικά με το ετήσιο εγγύηση. Η εγγύηση αυτή σας παραγορεύει συγκεκριμένα νομικά δικαιώματα, και μπορεί να έχετε και άλλα δικαιώματα επίσης, τα οποία διαφέρουν από χώρα /πολιτεία σε χώρα/ πολιτεία. Ορισμένες χώρες/ πολιτείες δεν επιτρέπουν την εξάρωση περιορισμών τυχερός ή επακόλουθης ζημιάς, και ως εκ τούτου ενδέχεται ο ανωτέρω περιορισμός ή η εξάρωση να μην ισχύουν για εσάς.

- Να δώσετε οδηγίες στα παιδιά για τη σωστή χρήση αυτού του ροιφίντος, μίνο μετά τη σωστή ή συναρμολόγηση και εγκατάσταση και fix με τζόφι διαφορετικά αfix το συνιστώμενο.
- Επίβλεψη από ενήλικο που απαιτούνται. Μην αφήνετε τα παιδιά χωρίς επιτήρηση.
- Πλένετε καλά οσοιδήποτε ροιφίν ρζιζείται να έλθει σε επαφή με φαγητά ή αναψυκτικά.
- Αφίω της ροοριζίμενης χρήσης σε εξωτερική χώρο, η αντίχρηση του κοινλοθέατρον θα είναι μεγαλύτερη εάν γίνει χρήση σε εσωτερική χώρο.
- Το αφίν ροιφίν ροοριζέται μίνο για ναίθρια οικιακή οικογενειακή χρήση. Για τη μεγιστοποίηση της διάρκειας ζωής και λειτουργίας της μονάδας ήχου, αφαιρέστε τη μονάδα αfix το αιχνίδι κατά τη διάρκεια διασμένων καιρικών συνθηκών. Η βροχή και η υγρασία θα μειώσουν τη ζωή των ηλεκτρονικών του ροιφίντος.
- Συνιστάται ο ροσανατολιμίζις του συναρμολογημένου ροιφίντος να είναι έτσι ώστε να εριορίζεται η άμεση ηλιακή ακτινοβολία στις ευφάνειες ου στέχονται ή κάθονται τα αιδιά.

ΠΛΗΡΟΦΟΡΙΕΣ ΑΣΦΑΛΕΙΑΣ ΜΠΑΤΑΡΙΩΝ:

- Φυλάξτε αυτές τις οδηγίες για μελλοντική αναφορά.
- Απαιτεί 3 αλκαλικές μπαταρίες τύπου "AAA" (LR03) (δεν συμπεριλαμβάνονται). Μπορείτε να χρησιμοποιήσετε και φορτιζόμενες μπαταρίες).
- Η τάση ενός πλήρως φορτισμένου εργαλείου ή μιας επαναφορτιζόμενης μπαταρίας είναι συνήθως χαμηλότερη από αυτήν μιας καινούργιας αλκαλικής μπαταρίας. Συνεπώς, συνιστάται η χρήση αλκαλικών μπαταριών αντί των επαναφορτιζόμενων μπαταριών για την καλύτερη απόδοση και για περισσότερο χρόνο παιχνιδιού.
- Εγκαταστήστε τις μπαταρίες με τη σωστή πολικότητα (+ και -).
- Για ν' αποφύγετε τυχόν διαρροή μπαταριών:
- 1. Ακολουθήστε τις οδηγίες εγκατάστασης του κατασκευαστή του παιχνιδιού και των μπαταριών.
- 2. Μην αναμιγνύετε παλιές και καινούριες μπαταρίες.
- 3. Μην αναμιγνύετε απλές (carbon-zinc), με αλκαλικές ή φορτιζόμενες (nickel cadmium ή nickel-metalhydride) μπαταρίες. Μην αναμιγνύετε μπαταρίες από διαφορετικές μάρκες. Συνιστάται η χρήση των ίδιων ή εφάμιλλων μπαταριών.
- 4. Όταν δεν χρησιμοποιείτε το παιχνίδι για μια παρατεταμένη περίοδο, αφαιρέστε τις μπαταρίες για να αποφύγετε την πιθανή διαρροή και τη ζημιά της μονάδας.
- 5. Αφαιρέστε τις νεκρές ή αποφορτισμένες μπαταρίες από το προϊόν.
- 6. Απορρίψτε σωστά τις νεκρές μπαταρίες. Μην τις θάβετε. Μην πετάτε τις μπαταρίες στη φωτιά καθώς μπορεί να παρουσιάσουν διαρροή ή να εκραγούν.
- Βεβαιωθείτε ότι το κάλυμμα είναι πάντοτε ασφαλώς εγκατεστημένο στη μονάδα.
- Μην προσπαθήσετε να επαναφορτίσετε μη επαναφορτιζόμενες μπαταρίες.
- Οι επαναφορτιζόμενες μπαταρίες πρέπει να αφαιρεθούν από το παιχνίδι πριν φορτιστούν.
- Η φόρτιση επαναφορτιζόμενων μπαταριών πρέπει να γίνει μόνο από ένα ενήλικο.
- Τα θερματικά ηλεκτροπαροχής δεν πρέπει να βραχυκυκλώνονται.

ΣΗΜΕΙΩΣΗ: Αν η μονάδα σταματάει ή δε λειτουργεί όπως πρέπει να λειτουργεί, αφαιρέστε τις μπαταρίες σε μερικά λεπτά και μετά βάλτε τις πάλι. Αν υπάρχει ακόμη πρόβλημα, βάλτε καινούριες μπαταρίες.

ΟΔΗΓΙΕΣ ΣΥΝΑΡΜΟΛΟΓΗΣΗΣ:

Ειχίνες 8, 15, 16 - Εγκατάσταση βιδών. Για να κάνετε μια αρχική τρύπα για τη βίδα: 1) τοοθετήστε τη βίδα στη μικρή υοδοχή ου ροοριζέται για τη βίδα και χτυήστε ελαφρά τη βίδα με ένα σφυρί, ή 2) βάλτε ένα καρφί στη μικρή υοδοχή και χτυήστε ελαφρά το καρφί με ένα σφυρί. Εγκαταστήστε τις βίδες με ένα σταυροκατσάβιδο Phillips® ή με μηχανική κατσαβίδι.

ΕΞΥΠΗΡΕΤΗΣΗ ΠΕΛΑΤΩΝ

Έχετε κάποια ερώτηση ή επιφύλαξη σχετικά με αυτό το προϊόν; Παρακαλούμε ελάτε σε επαφή με το κατάστημα από όπου το προϊόν αγοράστηκε. Εάν χρειάζεστε επιπρόσθετη βοήθεια, επικοινωνήστε με τον τοπικό διανομέα. Εάν ακόμη έχετε κάποιο πρόβλημα ή ερώτηση, παρακαλούμε να μας γράψετε στην ακόλουθη διεύθυνση:



XIM170621-3R2 - 3/13