

The POWERplus Chimp is a high quality solar charger with built-in voltage converter which generates an output of 5V (USB).

The ETFE layer protects the solar cells from scratching, dust and water and guarantees a durable product suitable for tough conditions.

The foldable design is easy to carry and light weight. The Chimp has 2 solar cells which are rated 5W each which gives a total solar cell capacity of 10W, tested under STC (standard testing conditions). This product has an average maximum output of 7W in sunny conditions.

#### Charge a mobile device or powerbank

Connect your mobile device with the USB charging cable provided with your mobile device and connect this cable to the USB port of the controller (A in Fig. 1). Place the Chimp in a 90 degree angle towards the sun to get optimal charging conditions ( Fig. 2). You can use the integrated stand to create a better charging angle towards the sun.

Although the solar cells generate some power in daylight and cloudy conditions, we advise to charge in sunny conditions only to guarantee optimal performance. Sun conditions are not always stable. Therefore the power output may not always be stable.

Some mobile devices (like Iphone) are very critical in the power input they need to charge. When your mobile device has trouble charging directly through Chimp, you may want to consider using a powerbank (not included). In this case, charge your powerbank first with the Chimp and then use the powerbank to charge your mobile device.

#### WARNING:

- Do not place sharp objects on to the solar cells to avoid damaging and scratching the cells
- During charging, do not cover any part of the solar panel.
- Do not use the product in wet conditions to avoid damaging the internal circuit
- Performance depends on solar conditions

#### Technical specifications:

Power	10W (+/- 10%)
Average power output	7W
USB output	5V (1.4A)
Size folded	25 x 16 x 3 cm
Size unfolded	32,5 x 25 x 2,5 cm
Weight	396 gr.

#### What to do after end of lifetime / recycling

Deliver the Chimp after lifetime to an appliance collection point for recycling.

Der POWERplus Chimp ist ein hochwertiger Solargenerator. Ladegerät mit eingebautem 5V USB Spannungswandler. Die ETFE-Schicht schützt die Solarzellen vor den Folgen von Kratzer, Staub und Wasser und garantiert eine hohe gleichbleibende Qualität. Der POWERplus Chimp ist ein langlebiges Produkt und ist für härteste Bedingungen geeignet.

Das zusammenklappbare Design ist einfach zu tragen.

Chimp besteht aus 2 Solarzellen á 5W, was einer Gesamtleistung von 10W, getestet unter Standard Test Bedingungen (Laborbedingungen), entspricht. Die durchschnittliche maximale Leistung beträgt 7W bei optimaler Einstrahlung.

#### Laden Sie ein mobiles Gerät oder eine Powerbank auf

Verbinden Sie Ihr mobiles Gerät oder Powerbank mit dem USB-Anschluss. Nutzen Sie dafür das im Lieferumfang Ihres Smartphone oder Powerbank Unthaltene Ladekabel (siehe Abb. A - 1)

Um die optimalen Ladebedingungen zu erzielen, stellen Sie Chimp in einem 90-Grad-Winkel zur Sonne (Abb. 2). Nutzen Sie dafür die integrierte Aufstellfunktion des Moduls.

Hinweis: Sie können zwar Smartphones direkt über das Solarmodul laden, wir empfehlen Ihnen jedoch eine dauerhafte Gleichstromquelle (Powerbank) zwischenschalten. Smartphones, insbesondere Apple Produkte benötigen eine dauerhafte und konstante Energiequelle die bei einem Solarmodul, bedingt durch Jahreszeit, geografische Lage, Einstrahlwinkel, Wolken, Schatten, nicht immer gegeben ist.

#### WARNING:

- Bitte lesen Sie sich diesen Sicherheitshinweise vor Gebrauch aufmerksam durch.
- Benutzen Sie das Produkt nicht, wenn Sie Beschädigungen oder Unregelmäßigkeiten feststellen.
  - Bei Einsatz eines Ladereglers, schützen Sie diesen Laderegler vor Feuchtigkeit und Wasser.
  - Vermeiden Sie den Kontakt der Moduloberfläche mit spitzen oder scharfkantigen Gegenständen.
  - Bitte führen Sie keine selbstständigen Reparaturen am Produkt durch. Dies hat Auswirkungen auf die Produktgarantie.

#### Technische Daten:

• Leistung	10W (+/- 10%)
• Durchschnittliche Ausgangsleistung	7W
• USB-Ausgang	5V (1.4A)
• Größe gefaltet	25 x 16 x 3 cm
• Größe aufgeklappt	32,5 x 25 x 2,5cm
• Gewicht	396 g.

#### Was ist nach Ablauf der Lebensdauer zu tun / Recycling?

Liefern Sie Chimp nach seiner Lebensdauer an eine Sammelstelle für das Recycling.

Le Chimp de POWERplus est un capteur solaire de haute qualité avec un chargeur avec convertisseur de tension intégré qui génère une sortie de 5V (USB). La couche ETFE protège les cellules solaires contre les égratignures, la poussière et l'eau et garantit un produit durable adapté aux conditions difficiles. Le design pliable de ce produit le rend facile à transporter et léger.

Le Chimp a 2 panneaux solaires qui sont d'une puissance nominale de 5 W chacune, ce qui donne une capacité solaire totale de 10W, testé sous STC (conditions d'essai standard). Ce produit a un rendement maximal moyen de 7W dans des conditions ensoleillées.

#### Charger un appareil mobile ou une batterie

Connectez votre appareil mobile via le câble USB de recharge fourni avec votre appareil mobile et connectez ce câble au port USB du régulateur (A sur la Fig. 1). Placez le Chimp avec un angle de 90 degrés vers le soleil pour obtenir des conditions de charge optimales ( Fig. 2). Vous pouvez utiliser le stand intégré pour créer un meilleur angle de charge vers le soleil. Bien que les cellules solaires produisent de l'énergie avec la lumière du jour et par temps nuageux, nous vous conseillons de recharger dans des conditions ensoleillées uniquement pour garantir un fonctionnement optimal. Les conditions solaires ne sont pas toujours constantes. C'est pourquoi la puissance de sortie n'est pas toujours stable. Certains appareils mobiles (comme l'iphone) sont très populaires et sensibles dans l'alimentation électrique dont ils ont besoin pour se recharger. Lorsque votre appareil mobile a des problèmes en chargeant directement par Chimp, vous pouvez envisager l'utilisation d'une batterie (non incluse). Dans ce cas, chargez d'abord votre batterie avec le Chimp et ensuite utiliser la batterie pour charger votre appareil mobile.

#### AVERTISSEMENT :

- Ne touchez pas les objets tranchants avec le soleil pour éviter d'endommager et d'égratigner les cellules
- Pendant la charge, ne couvrez aucune partie du panneau solaire.
- Ne pas utiliser le produit dans des conditions humides pour éviter d'endommager le circuit interne
- La performance dépend des conditions solaires

#### Caractéristiques techniques :

Puissance	10W (+/- 10%)
Puissance de sortie moyenne	7W
Sortie USB	5V (1.4A)
Taille plié	25 x 16 x 3 cm
Taille déplié	32,5 x 25 x 2,5cm
Poids	396 gr.

#### Que faire après la fin de vie / recyclage ?

Amenez le Chimp après sa durée de vie du produit à point de collecte pour le recyclage.

De POWERplus Chimp is een hoge kwaliteit zonnecel met een ingebouwde voltage regulator die een uitgangsspanning geeft van 5V (USB). De ETFE-laag beschermt de zonnecellen tegen krassen, vuil en water en garandeert een duurzaam product geschikt voor vrijwel alle omstandigheden.

Het opvouwbare design is eenvoudig te dragen en licht van gewicht. De Chimp heeft 2 zonnecellen van elk 5W hetgeen een totale capaciteit geeft van 10W getest onder STC (standaard test condities). Dit product heeft een gemiddelde maximale uitgangscapaciteit van 7W in zonnige condities.

#### Opladen van mobiel apparaat / powerbank

Verbind uw mobiele apparaat met de USB laadkabel geleverd bij uw mobiele apparaat met de USB-ingang van de voltage regulator (A in Fig. 1). Plaats de Chimp in een hoek van 90 graden ten opzichte van de zon om optimale oplaadcondities te verkrijgen (Fig. 2) U kunt de ingebouwde standaard gebruiken om een betere laadhoek te verkrijgen.

Ondanks dat de zonnecellen enige energie kunnen genereren in daglicht en bewolkt weer, adviseren wij om alleen op te laden in zonnige condities om optimale prestaties te kunnen bereiken. Zoncondities zijn niet altijd stabiel. Hierdoor kan het uitgangsvermogen niet altijd stabiel zijn. Sommige mobiele apparaten (zoals Iphone's) zijn zeer kritisch voor wat betreft de laadstroom. Indien uw mobiele apparaat niet direct kan opladen door de Chimp, kunt u overwegen om een powerbank te gebruiken. In dit geval dient u eerst de powerbank op te laden met de Chimp en dan uw powerbank gebruiken om uw mobiele apparaat op te laden.

#### WAARSCHUWING:

- Vermijd scherpe objecten om krassen en schade van de zonnecellen te voorkomen.
- Dek delen van de zonnecellen niet af gedurende het laden.
- Gebruik het product niet in natte omstandigheden om schade aan het elektronische circuit te voorkomen
- Prestaties zijn afhankelijk van zoncondities

#### Technische specificaties

Vermogen	10W (+/- 10%)
Gemiddeld uitgangsvermogen	7W
USB uitgang	5V (1.4A)
Afmeting opgevouwen	25 x 16 x 3 cm
Afmeting uitgevouwen	32,5 x 25 x 2,5cm
Gewicht	396 gr.

#### Wat doen na einde levensduur / recycling

Lever de Chimp in bij uw Gemeente of deponeer deze in een recyclingbox voor recycling.

El POWERplus Chimp es un cargador solar de alta calidad con convertidor de voltaje incorporado que genera una salida de 5V (USB).

La capa de ETFE protege a las células solares de los arañazos, el polvo y el agua y garantiza un producto duradero adecuado para condiciones difíciles.

El diseño plegable es fácil de llevar y ligero. El Chimp tiene 2 celdas solares con una potencia nominal de 5W cada una, lo que da una capacidad total de celdas solares de 10W, probadas bajo STC (condiciones de prueba estándar). Este producto tiene una potencia máxima promedio de 7W en condiciones de sol.

#### Cargue un dispositivo móvil o un banco de energía

Conecte su dispositivo móvil con el cable de carga USB provisto con su dispositivo móvil y conecte este cable al puerto USB del controlador (A en la Fig. 1). Coloque el Chimp en un ángulo de 90 grados hacia el sol para obtener condiciones óptimas de carga (Fig. 2). Puede utilizar el soporte integrado para crear un mejor ángulo de carga hacia el sol.

Si bien las células solares generan algo de energía en condiciones de luz diurna y nubosidad, se aconseja cargar en condiciones soleadas solo para garantizar rendimiento óptimo. Las condiciones del sol no son siempre estables. Por lo tanto, la salida de potencia puede no ser siempre estable. Algunos dispositivos móviles (como Iphone) son muy críticos en la entrada de energía que necesitan para cargar. Cuando su dispositivo móvil tenga problemas para cargar directamente a través de Chimp, puede considerar usar un banco de energía (no incluido). En este caso, cargue su banco de energía primero con el Chimp y luego use el banco de energía para cargar su dispositivo móvil.

#### ADVERTENCIA:

- No toque objetos afilados con las células solares para evitar dañar y rayar las células.
- Durante la carga, no cubra ninguna parte del panel solar.
- No utilice el producto en condiciones húmedas para evitar dañar el circuito interno
- El rendimiento depende de las condiciones solares.

#### Especificaciones técnicas:

Potencia	10W (+/- 10%)
Potencia media de salida	7W
Salida USB	5V (1.4A)
Tamaño plegado	25 x 16 x 3 cm
Tamaño desplegado	32,5 x 25 x 2,5cm
Peso	396 gr.

#### Qué hacer después del final de la vida útil / reciclaje

Entregar el Chimp después de su vida útil a un punto de recolección de electrodomésticos para su reciclaje.

Fig. 1

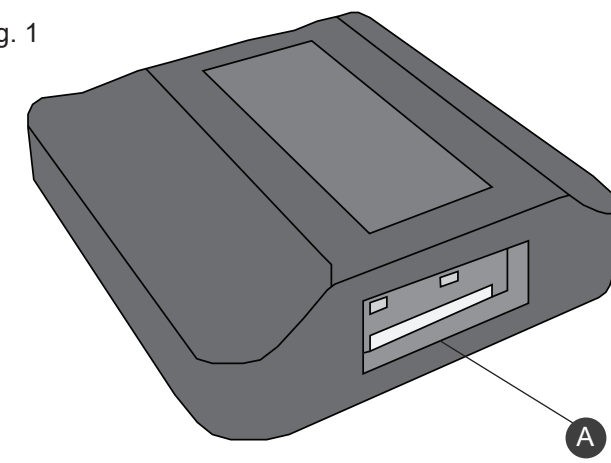


Fig. 2

