

evolar



Handleiding mobiele airconditioner:

Installatie- en bedieningshandleiding

Evolar EVO-7000C

Evolar EVO-9000C

Veiligheidsmaatregelen



Nederlands (NL)

Betekenis symbolen op uw apparaat:

- De mobiele airconditioner is gevuld met Propaangas R290. U dient de voorschriften van de fabrikant in het gebruik en reparatie op te volgen.
- Voor installatie en gebruik dient u de installatie- en gebruikershandleiding zorgvuldig en geheel door te lezen.
- Installatie voorschriften per type: Gebruik of bewaar de Evolar EVO-7000C niet in een ruimte kleiner dan 4m² en de Evolar EVO-9000C niet in een ruimte kleiner dan 12m².

English (EN):

Meaning of the symbols on your device:

- The mobile air conditioner is filled with Propane Gas R290. You must follow the manufacturer's instructions for use and repair.
- Before the installation and use, carefully and completely read the installation and user manual.
- Installation regulations per type: Do not use or store the Evolar EVO-7000C in a room smaller than 4m² and the Evolar EVO-9000C in a room smaller than 12m².

Deutsch (DE):

Bedeutungssymbole auf Ihrem Gerät:

- Die mobile Klimaanlage ist mit Propangas R290 gefüllt. Sie müssen die Anweisungen des Herstellers zur Verwendung und Reparatur befolgen.
- Lesen Sie vor der Installation und Verwendung die Installations- und Bedienungsanleitung sorgfältig und vollständig durch.
- Installationsvorschriften pro Typ: Verwenden oder lagern Sie den Evolar EVO-7000C nicht in einem Raum unter 4m² und den Evolar EVO-9000C in einem Raum unter 12m².

Français (FR):

Signification des symboles sur votre appareil:

- Le climatiseur mobile est rempli de gaz propane R290. Vous devez suivre les instructions du fabricant pour l'utilisation et la réparation.
- Avant l'installation et l'utilisation, lisez attentivement le manuel d'installation et d'utilisation.
- Règlements d'installation par type: n'utilisez ni ne stockez l'Evolar EVO-7000C dans une pièce de moins de 4m² et l'Evolar EVO-9000C dans une pièce de moins de 12m².

Nederlands (NL):

Technische gegevens:

Type/Model	Evolar EVO-7000C	Evolar EVO-9000C
Koelcapaciteit kW	2,05 kW	2,6 kW
Koelcapaciteit Btu	7000 Btu/uur	9000 Btu/uur
Verwarmingscapaciteit	n.v.t.	n.v.t.
Koudemiddel	R290	R290
Type koudemiddel	Propaangas	Propaangas
Vulling koudemiddel	140 gram	160 gram
Toelaatbare druk	2.6 MPa	2.6 MPa
Werkingsdruk	1.0 MPa	1.0 MPa
Maximale druk	3.2 MPa	3.2 MPa
Gewicht unit	18 kg	19 kg
Aansluitspanning	220-240V / 50 Hz	220-240V / 50 Hz
Max.stroomverbruik	3.5 A	4.5 A
Max.stroomverbruik	785 W	1000 W
Isolatieklasse	IP 20	IP 20
Afmetingen unit	330 x 680 x 280 MM (LxBxH)	330 x 680 x 280 MM (LxBxH)
Afmetingen verpakking	370 x 880 x 320 MM (LxBxH)	370 x 880 x 320 MM (LxBxH)
Compressor merk	Rechi	Rechi
Ontvochtigingscapaciteit	0,8 L/uur	1,2 L/uur
Geluidsniveau	≤ 50 dB(A) (65 dB(A))	≤ 50 dB(A) (65 dB(A))
Luchtverplaatsing maximaal	320 m3/h	320 m3/h
Aantal ventilator standen	2	2
Energieklasse	A	A
Werktemperatuur	18 – 35 °C	18 – 35 °C
Aansluitmaat afvoerpijp	Ø 150 MM	Ø 150 MM
Lengte afvoerpijp	1500 MM	1500 MM
Gewicht inclusief verpakking	21,5 kg	22 kg
Keurmerken	CE / ROHS	CE / ROHS

Veiligheidsinstructies:

- Voor gebruik dient u de installatie- en gebruikershandleiding zorgvuldig door te lezen.
- De mobiele airconditioner dient tijdens gebruik en transport ten alle tijden rechtop te staan. Indien het apparaat niet volledig rechtop heeft gestaan, dient u 2 uur te wachten voordat het apparaat gebruikt kan worden.
- Het apparaat is uitsluitend geschikt voor gebruik binnenshuis.
- Het apparaat dient op een vlakke ondergrond te staan met een ruimte van 50CM rondom het apparaat voor een juiste werking.
- Gebruik het apparaat op een stopcontact welke correct is geïnstalleerd en bereikbaar is bij gebruik.
- Gebruik het apparaat niet in de nabijheid van een hittebron, lichtontvlambare of explosiegevoelige stoffen of brandstoffen, in een natte ruimte waar water kan spetteren.
- Een werkend apparaat dient niet zonder toezicht te worden achter gelaten.
- Plaats geen voorwerpen op het apparaat en dek het apparaat niet af, dit kan brand veroorzaken.
- Steek uw vingers of andere voorwerpen niet in het apparaat (de roosters / luchtuitlaten) dit kan het apparaat blokkeren.
- Bij onderhoud en reiniging dient het apparaat altijd spanningsloos te worden gemaakt door de stekker uit het stopcontact te halen.
- Schakel altijd de stroomtoevoer uit of trek de stekker uit het stopcontact wanneer u de airconditioner verplaatst.
- Stopcontacten van de airconditioner dienen te voldoen aan de plaatselijke elektrische veiligheidsvoorschriften. Controleer op deze voorschriften indien nodig.
- Houd toezicht op kinderen, huisdieren en handelingsonbekwame personen om te voorkomen dat zij niet spelen met het apparaat.
- Controleer het apparaat, het aansluitsnoer en de stekker op beschadigingen, stel het apparaat niet in werking indien u beschadigingen constateert. Bij constatering van beschadigingen dient het apparaat ter controle/reparatie worden aangeboden bij de fabrikant, zijn servicebedrijf of een gelijkwaardig gekwalificeerd persoon, om gevaar te voorkomen. Gebruik ten alle tijden originele onderdelen.
- Het apparaat kan worden gebruikt door kinderen van 8 jaar en ouder en personen met verminderde lichamelijke, zintuiglijke of verstandelijke vermogens of gebrek aan ervaring en kennis als ze onder toezicht staan of geïnstrueerd zijn over het gebruik van het apparaat op een veilige manier en de betreffende risico's begrijpen.
- Gebruik uitsluitend de stekker welke fabriekswege op het apparaat is gemonteerd. Vermijd zoveel mogelijk het gebruik van verlengsnoeren. Bij gebruik van een verlengsnoer dient deze minimaal een capaciteit van 3x1,5mm² te hebben.

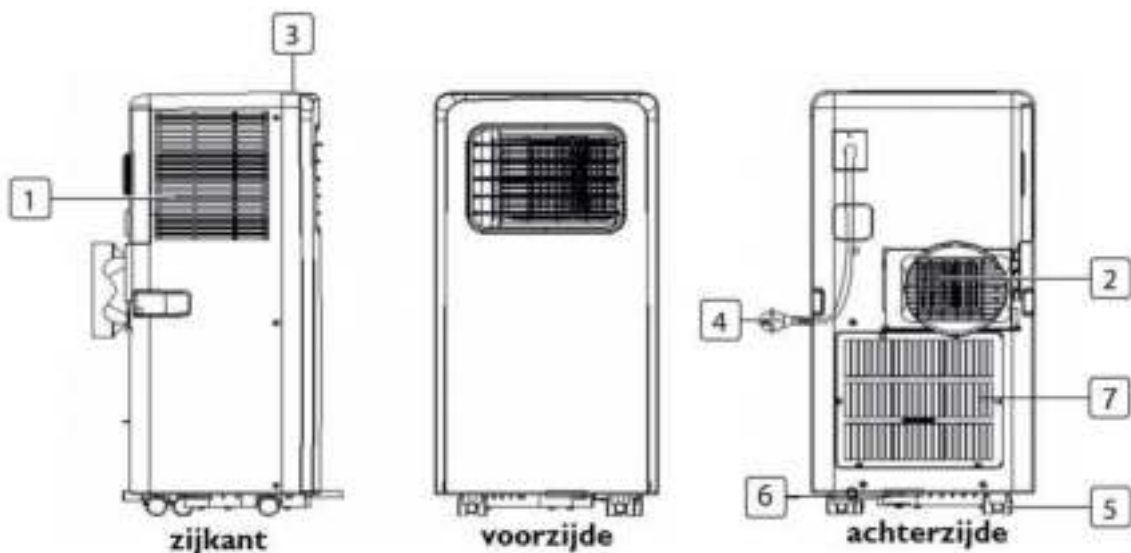
Koelmiddel R290 (propaangas) veiligheid:

- Bij gebruik van het apparaat dient u deze waarschuwingen aandachtig door te lezen
- Het apparaat bevat koelmiddel R290. R290 is een koelmiddel conform de Europese richtlijnen. Let op, perforeer het koelcircuit nooit, R290 is brandbaar (GWP 3).
- Gebruik voor het ontdooiproces geen andere middelen dan voorgeschreven/aanbevolen door de fabrikant
- Het apparaat dient te worden gebruikt en opgeslagen in een ruimte, waarin geen andere bronnen van ontsteking bevinden.
- In een niet geventileerde ruimte dient u bij gebruik of bij het opslaan extra maatregelen nemen ter voorkoming van brand of explosie door weggelekt koelmiddel.
- Installatie voorschriften per type: Gebruik of bewaar de Evolar EVO-7000C niet in een ruimte kleiner dan 4m² en de Evolar EVO-9000C niet in een ruimte kleiner dan 12m².
- R290 is een geurloos koelmiddel, lekkage zult u niet ruiken.

Beschrijving mobiele airconditioner

Onderdelen:

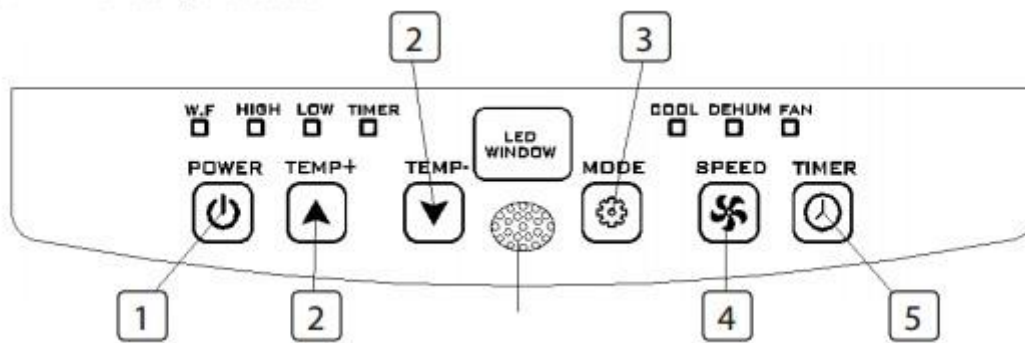
1. Luchtinlaat
2. Luchtuitlaat (aansluiting afvoerslang)
3. Bedieningspaneel (bovenkant)
4. Voedingskabel met stekker
5. Wielen
6. Wateraftappunt
7. Luchtinlaat



Accessoires:

Onderdeel	Omschrijving
	Raamset (rechthoekige aansluiting)
	Slangaansluiting airco
	Afvoerslang warme lucht
	Slangaansluiting raamset
	Afstandbediening

Bedieningspaneel:

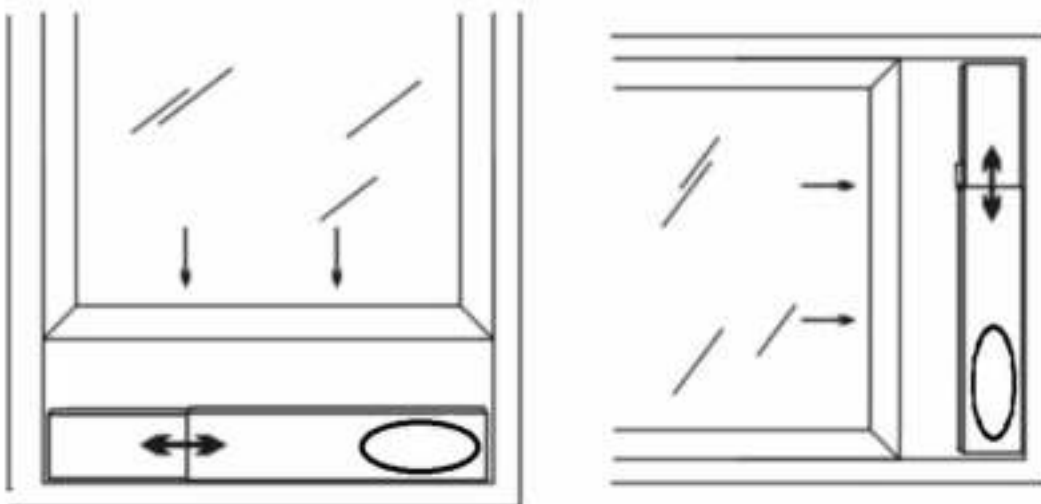


1. Aan/uit toets
2. Temperatuur toets (hoger/lager)
3. Mode toets
4. Ventilator standen toets
5. Timer aan/uit toets

Installatie

De Evolar EVO-7000C en EVO-9000C zijn mobiele airco/luchtontvochtigers welke verplaatst kunnen worden van ruimte naar ruimte. Volg onderstaande installatie instructies bij ingebruikname:

- Verwijder de verpakingsmaterialen en plaats het apparaat dusdanig dat het rechtop blijft staan.
- Controleer alle onderdelen op zichtbare beschadigingen. Neem het apparaat niet in gebruik indien er beschadigingen zijn en neem contact op met uw leverancier.
- Plaats het apparaat in de buurt van een stopcontact. Zet het apparaat op een vlakke, stevige en stabiele ondergrond. Houd minstens 50CM vrije ruimte aan alle zijden en houd rekening met de veiligheidsinstructies.
- Installeer de afvoerslang en stel de raampositie goed in, voorkom knikken of bochten in de slang, zodat de warme lucht door middel van de meegeleverde hulpstukken naar buiten afgevoerd kan worden. Zie onderstaande afbeelding.



- Draai beide uiteinden van de afvoerslang in de vierkante fixeerclip en de platte fixeerclip.
- Plaats de vierkante fixeerclip in de openingen aan de achterkant van de airconditioner.
- Plaats het andere uiteinde van de afvoerslang op de dichtstbijzijnde vensterbank.
- Om te ontvochtigen sluit u een waterslang aan op het wateraftappunt (nummer 6). Deze slang leidt u in een opvangbak. Let op de slang mag niet omhoog lopen.
- Om te koelen hoeft u geen waterafvoerslang aan te sluiten.

Gebruik

Koelmodus:

- Druk op de "Mode" toets totdat er een "Cool" pictogram verschijnt.
- Druk op de ▲ of ▼ toets om de gewenste kamertemperatuur te kiezen. (16°C-31°C) - Druk op de "Fan Speed" toets om de windsnelheid in te stellen.

Ontvochtigingsmodus:

- Druk op de "Mode" toets tot het "Ontvochtiging controlelampje" knippert
- Stel de gekozen temperatuur automatisch in op de actuele kamertemperatuur min 2°C. (16°C-31°C)
- Stel de ventilatormotor automatisch in op een LAGE windsnelheid.

Ventilatormodus:

- Druk op de "Mode" toets totdat er een "Fan" pictogram verschijnt. - Druk op de "Fan Speed" toets om de windsnelheid te kiezen.

Werking van de timer:

Timer AAN instelling:

- Wanneer de airconditioner op UIT staat, drukt u op de "Timer" toets en kiest een gewenst AAN tijdstip via de toetsen voor de temperatuur- en tijdsinstelling. - "Preset ON Time" wordt weergegeven op het bedieningspaneel.
- De AAN tijd kan op elk tijdstip tussen 0-24 uur geregeld worden

Timer OFF setting

- Wanneer de airconditioner op AAN staat, drukt u op de "Timer" toets en kiest een gewenst UIT tijdstip via de toetsen voor de temperatuur- en tijdsinstelling. - "Preset OFF Time" wordt weergegeven op het bedieningspaneel.
- De UIT tijd kan op elk tijdstip tussen 0-24 uur geregeld worden

Waterafvoer

- Wanneer u van plan bent dit apparaat voor langere tijd niet te gebruiken, verwijder dan de rubberen stop van het afvoergat onderaan het apparaat en sluit een drainageslang aan op de onderste fixeerclip. Al het water in het waterreservoir zal afgevoerd worden.
- Als de waterpomp is beschadigd, kan de voortdurende drainage worden gebruikt en in deze omstandigheden wordt de waterpomp niet geactiveerd. Het apparaat werkt gewoon goed.

- Als de waterpomp is beschadigd, kan de onderbroken drainage ook worden gebruikt. Onder deze omstandigheden, sluit dan een afvoerslang aan op de onderste fixeerclip wanneer het controlelampje voor 'water vol' oplicht.

Alarmfunctie voor als het interne waterreservoir vol is

Het interne waterreservoir in de airconditioner heeft één veiligheidsschakelaar voor het waterniveau, dat het waterniveau controleert. Wanneer het water een geanticipeerde hoogte bereikt, licht het controlelampje 'water vol' op. (Als de waterpomp is beschadigd wanneer het water vol is, verwijder dan de rubberen stop van de onderkant van het apparaat en al het water zal worden afgevoerd.)

Onderhoud:

Reiniging van de airconditioner:

- Om de airco in goede conditie te behouden is het belangrijk dat u het apparaat regelmatig reinigt.
- Zorg er vóór het reinigen voor dat het apparaat uit het stopcontact is gehaald.
- Reinig het oppervlak eerst met een neutraal schoonmaakmiddel en natte doek en droog het dan af met een droge doek.
- Gebruik geen benzine of andere chemicaliën om het apparaat schoon te maken.
- Was het apparaat niet direct.
- Als de airconditioner is beschadigd, neem dan contact op met de leverancier of het reparatiebedrijf.

Luchtfilter:

- Als het luchtfilter verstopt raakt met stof/vuil, moet het luchtfilter eenmaal per twee weken worden gereinigd.
- Open het luchttoevoerrooster en verwijder het luchtfilter.
- Reinig het luchtfilter met een neutraal schoonmaakmiddel in lauw water (40°C) en laat het in de schaduw drogen.
- Nadat het luchtfilter in het toevoerrooster is geplaatst, herplaatst u de onderdelen zoals ze waren.

Probleemoplossing:

Probleem	Mogelijke oorzaken	Mogelijke oplossingen
Apparaat start niet wanneer de AAN/UIT toets wordt ingedrukt	<ul style="list-style-type: none">- Controlelampje watervol knippert- Ruimtetemperatuur is lager dan de ingestelde temperatuur- Geen stroom	<ul style="list-style-type: none">- Leeg het water uit het waterreservoir- Stel de temperatuur opnieuw in- Stekker in het stopcontact steken
Het apparaat koelt niet genoeg	<ul style="list-style-type: none">- Ramen en deuren zijn niet dicht- Warmtebronnen in de ruimte- Luchtuitslaatslang is niet aangesloten of geblokkeerd- Temperatuurstelling is te hoog- Luchttoevoer is geblokkeerd	<ul style="list-style-type: none">- Sluit alle ramen en deuren- Verwijder de warmtebronnen indien mogelijk- Sluit de luchtuitslaatslang aan of reinig deze- Stel de temperatuur opnieuw in- Reinig de luchtfilters
Te veel lawaai	<ul style="list-style-type: none">- Vloer is niet vlak (of vlak genoeg)- Geluid komt van de stroming van het koudemiddel in de airconditioner	<ul style="list-style-type: none">- Plaats het apparaat op een vlakke stevige ondergrond- Het stromende geluid van het koudemiddel is normaal
Code E0	<ul style="list-style-type: none">- Defect van de sensor voor kamertemperatuur	<ul style="list-style-type: none">- Vervang de sensor voor de kamertemperatuur (het apparaat werkt ook zonder vervanging)
Code E2	<ul style="list-style-type: none">- Waterreservoir vol	<ul style="list-style-type: none">- Leeg het waterreservoir
Apparaat schakelt zichzelf uit	<ul style="list-style-type: none">- Apparaat is oververhit	<ul style="list-style-type: none">- Zorg voor voldoende ruimte aan alle zijden van de airconditioner (50CM)

Garantie

Evolar biedt een garantie van 24 maanden. Uw garantiebewijs is geldig als het product in overeenstemming met de instructies wordt gebruikt en voor het doel waarvoor het is gemaakt. Het oorspronkelijke aankoopbewijs met de datum van aankoop, naam van de verkoper en het artikelnummer van het product moet worden ingediend. Voor service, vragen en garantievoorwaarden kunt u terecht op www.evolar.nl

Milieu:



Dit apparaat mag aan het eind van zijn duurzaamheid niet bij het normale huisafval worden gezet, maar moet bij een centraal punt voor de recycling van elektrische en elektronische huishoudelijke apparaten worden aangeboden. Dit symbool op het apparaat, de handleiding en de verpakking richt uw aandacht op deze belangrijke kwestie. De gebruikte materialen in dit apparaat kunnen gerecycled worden. Door het recyclen van gebruikte huishoudelijke apparaten draagt u bij aan een belangrijke stap in de richting van de bescherming van ons milieu. Vraag uw lokale overheid voor informatie over het inzamelpunt

CE-Conformiteitsverklaring

JagBa B.V., te Nijmegen, 04-01-2019, verklaart hierbij dat de mobiele airconditioner/luchtontvochtiger van het merk Evolar, types EVO-7000C en EVO-9000C voldoet aan de LVD-richtlijn 2014/35/EU en aan de ECM richtlijn 2014/30/EU en in overeenstemming met de onderstaande normen is:

- EN 60335-2-40:2003/A13:2012
- EN 60335-1:2012/A11:2014
- EN 62233:2008
- EN 55014-1:2006/A2:2011
- EN 55014-2:2015
- EN 61000-3-2:2014
- EN 61000-3-3:2013

Ondersteuning:

Alle beschikbare informatie en onderdelen zijn te vinden op www.evolar.nl

evolar



Manual portable air conditioner:

Installation and operation Manual

Evoler EVO-7000C

Evoler EVO-9000C

evolar

Safety precautions



English (EN)

Meaning of the symbols on your device:

- The mobile air conditioner is filled with Propane Gas R290. You must follow the manufacturer's instructions for use and repair.
- Before the installation and use, carefully and completely read the installation and user manual.
- Installation regulations by type: Do not use or store the Evolar EVO-7000C in a room smaller than 4m² and the Evolar EVO-9000C in a room smaller than 12m².

Deutsch (DE):

Bedeutungssymbole auf Ihrem Gerät:

- Diese mobile Klimaanlage ist mit PROPANGAS R290 gefüllt. Sie müssen which Anweisungen des Repairers zur Verwendung und Reparatur befolgen.
- Lesen Sie vor der Installation und Verwendung which Installation and sorgfältig Bedienungsanleitung und durch vollständig.
- Installationsvorschriften pro Type: spoiled lagern oder Sie den Evolar EVO-7000C nicht in einem Raum und unter den 4m² Evolar EVO-9000C in einem Raum unter 12m².

Français (FR)

Signification des symboles sur votre appareil:

- Le climatiseur mobile rempli est de gaz propane R290. Devez vous suivre les instructions du fabricant pour l'utilisation et la réparation.
- Avant l'installation et l'utilisation, Lisez ATTENTIVEMENT le manuel d'installation et d'utilisation.
- Règlements d'installation par type: n'utilisez ni ne l'stockez Evolar EVO-7000C dans une pièce de moins de 4m² et l'Evolar EVO-9000C dans une pièce de moins de 12m².

Technical data:

Type / Model	Evolar EVO-7000C	Evolar EVO-9000C
Cooling capacity kW	2.05 kW	2.6 kW
Cooling capacity Btu	7000 Btu / hr	9000 Btu / hr
heating Capacity	na	na
refrigerant	R290	R290
type of refrigerant	propane	propane
filling refrigerant	140 grams	160 grams
permissible pressure	2.6 MPa	2.6 MPa
operation Pressure	1.0 MPa	1.0 MPa
maximum pressure	3.2 MPa	3.2 MPa
weight unit	18 kg	19 kg
Power supply	220-240V / 50Hz	220-240 V / 50 Hz
Max.stroomverbruik	3.5 A	4.5 A
Max.stroomverbruik	785 W	1000 W
insulation class	IP 20	IP 20
dimensions unit	330 x 680 x 280 mm (LxWxH)	330 x 680 x 280 mm (LxWxH)
package dimensions	370 x 880 x 320 mm (LxWxH)	370 x 880 x 320 mm (LxWxH)
compressor brand	Rechi	Rechi
dehumidification	0.8 L / hr	1.2 L / hr
Noise level	≤ 50 dB (A) (65 dB (A))	≤ 50 dB (A) (65 dB (A))
Airflow up	320 m ³ / h	320m ³ / h
Number ventilator settings	2	2
Energy	a	a
Operating temperature	18-35 ° C	18-35 ° C
Connection size downspout	Ø 150 MM	Ø 150 MM
length drainpipe	1500 mm	1500 mm
Weight included package	21.5 kg	22 kg
Approvals	CE / ROHS	CE / ROHS

Safety instructions:

- You are required to carefully read the operating manual through.
- The portable air conditioner must stand upright during use and transport at all times. If the device has not been fully erect, you must wait 2 hours before the device can be used.
- The unit is suitable for indoor use only.
- The device is intended to assist a flat surface with an area of 50CM around the device for proper operation.
- Use the power outlet that is properly installed and is accessible for use.
- Not use the device in the vicinity of a heat source, flammable or explosive-sensitive substances, or fuels, in a wet space in which water can splash.
- An operating device should not be left unattended.
- Do not place objects on the appliance and do not cover the appliance, this can cause a fire.
- Insert block your fingers or other objects into the unit (the grids / air outlets) may the unit.
- For maintenance and cleaning device is always energized to be made by removing the plug from the socket.
- Always turn the power off or pull the plug from the outlet when moving the air conditioner.
- Outlets of the air conditioner must comply with local electrical safety regulations. If necessary, check these regulations.
- Always supervise children, pets and incapacitated persons to ensure that they do not play with the appliance.
- Check the device, the power cord and plug for damage, the unit yourself is not necessary if you notice any damage. Any evidence of damage should the device for inspection / repair offered by the manufacturer, its service agent or a similarly qualified person to avoid danger. Using original parts at all times.
- The device can be used by children 8 years and older and persons with reduced physical, sensory or mental capabilities or lack of experience and knowledge if they are supervised or instructed on how to use the device safely and the risks involved understand.
- Use of the plug only which is factory-mounted on the apparatus. If possible, avoid the use of extension cords. When using an extension cord it should at least have a capacity of 3x1,5mm².

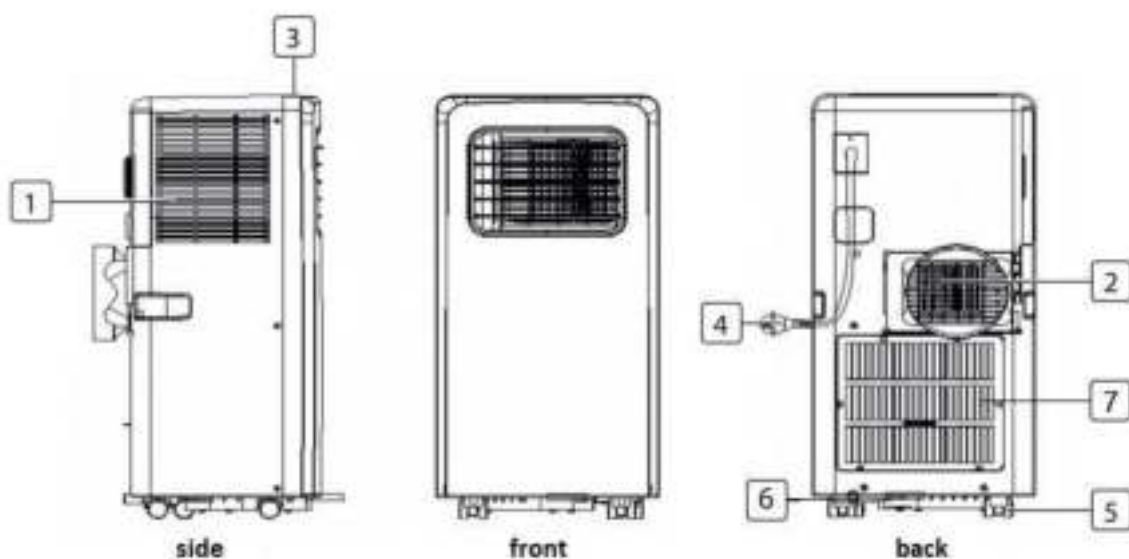
Refrigerant R290 (propane) safety:

- When using the device, you must read these warnings
- The unit contains refrigerant R290. R290 is a refrigerant in accordance with European directives. Note that perforate the refrigeration circuit never R290 is flammable (GWP 3).
- Do not use substances other than prescribed / recommended by the manufacturer for the thawing
- The device is to be used and stored standing in a room in which no other sources of ignition.
- In an unventilated room should you use or store to take additional measures to prevent fire or explosion by refrigerant leakage.
- Installation rules for each type: use or store the Evolar EVO-7000C not in a space smaller than 4m² and Evolar EVO-9000C not in a space smaller than 12m².
- R290 is an odorless refrigerant leak you will not smell.

Description portable air conditioner

Components:

1. Air intake
2. Air outlet (connection drain hose)
3. Control panel (top)
4. Power cable with plug
5. wheels
6. Water tapping point
7. Air intake

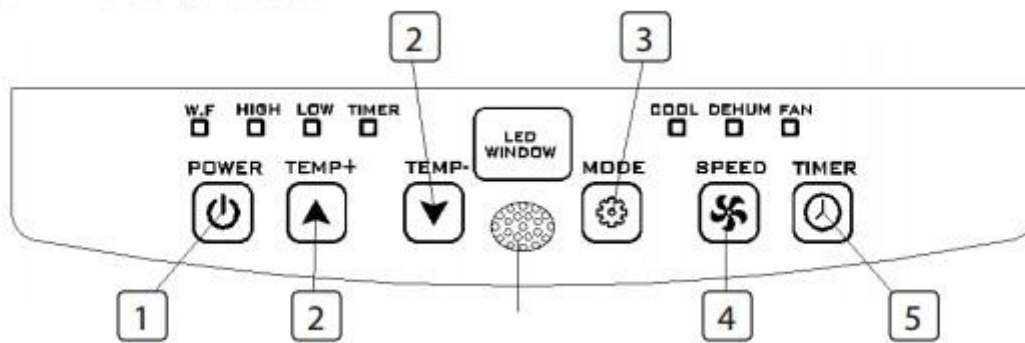


evolar

Accessories:

Part	Description
	Framework set (rectangular connector)
	Hose Connection AC
	Drain hose hot air
	Hose Connector Framework set
	remote

Control panel:

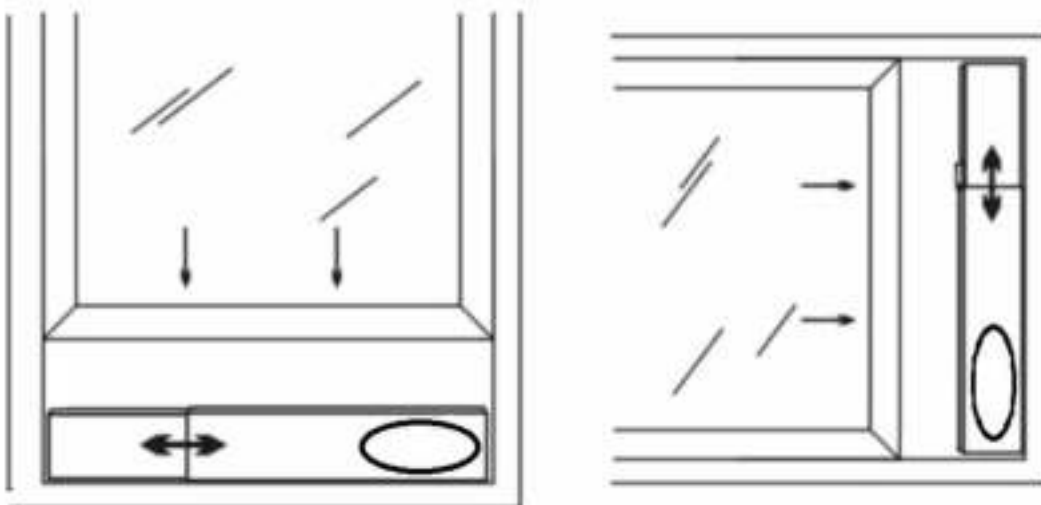


1. On / off button
2. Temperature button (up / down)
3. mode button
4. Ventilator settings button
5. Timer on / off button

Installation

The Evolar EVO-7000C and EVO-9000C are mobile air-conditioning / dehumidifier which can be moved from room to room. Follow the installation instructions on commissioning:

- Remove the packaging and place the device so that it stays upright.
- Check all parts for visible damage. Take the device in use if there are damages and contact your dealer.
- Place the device near a power outlet. Place the device on a flat, solid and stable surface. Keep at least 50CM free space on all sides and observe the safety instructions.
- Install the drain hose, and set the window in position well, avoid kinks or bends in the hose, so that the warm air can be discharged to the outside by means of the enclosed fittings. See picture below.



- Turn both ends of the drain hose into the square fixing clip and the flat fixing clip. - Place the square fixing clip into openings at the back of the air conditioner.
- Place the other end of the hose to the nearest window.

- To dehumidify connect a water hose to the water tap point (number 6). This hose leads into a collection tray. Please note that the hose must not go up.
- To cool you to connect a drain hose.

Use

Cooling mode:

- Press the "Mode" button until the "Cool" icon appears.
- Press on the ▲ or ▼ button to select the desired room temperature. (16°C-31°C) - Press the "Fan Speed" button to select wind speed.

Dehumidification:

- Press the "Mode" button until the "Dehumidification indicator" flashes
- automatically set the selected temperature in the actual room temperature 2 ° C min. (16°C-31°C)
- automatically adjust the fan motor in a LOW wind speed.

Fan Mode:

- Press the "Mode" button until the "Fan" icon appears.
- Press the "Fan Speed" button to select wind speed.

Operation of the timer:

ON timer setting:

- When the air conditioner is OFF, press the "Timer" button and select a desired ON time through the buttons for the temperature and time setting.
- "Preset ON Time" is displayed on the control panel.
- The ON time can be adjusted at any time between 0-24 hours

OFF Timer setting

- When the air conditioner ON, press "Timer" button and select a desired OFF time using the buttons for the temperature and time settings.
- "Preset OFF Time" appears on the control panel.
- The OFF time can be adjusted at any time between 0-24 hours

Water drainage

- If you plan not to use this unit for a long time, remove the rubber plug from the drain hole at the bottom of the unit and connect a drain hose to the lower fixing clip. All water will be discharged into the water tank.
- When the water pump is damaged, the constant drainage can be used, and the water pump is not activated in these circumstances. The device works just fine.

- When the water pump is damaged, the intermittent drainage can also be used. Under these circumstances, then, a discharge hose to the lower fixing clip when the indicator lamp is lit for 'water filled'.

Alarm function for when the internal water reservoir is full

The internal water reservoir in the air conditioner has a safety switch for the water level, which controls the water level. When the water reaches an anticipated height, light-called 'water-filled' indicator on it. (If the water pump is damaged when the water is full, then removing the rubber stopper from the bottom of the device, and all the water will be discharged.)

Maintenance:

Cleaning the air conditioner:

- To maintain the air conditioner in good condition, it is important to regularly clean the unit.
- Ensure before cleaning for the device is unplugged.
- Clean the surface first with a neutral detergent and wet cloth and dry off with a dry cloth.
- Do not use gasoline or other chemicals to clean the device.
- Wash the device directly.
- If the air conditioner is damaged, please contact the dealer or repair shop.

Air filter:

- If the air filter becomes clogged with dust / dirt, the air filter should be cleaned once every two weeks.
- Open the intake grille and remove the air filter.
- Clean the air filter with a neutral detergent in warm water (40 ° C) and allow it to dry in the shade.
- After the air filter is installed in the inlet grille, repositioned the components as they were.

Troubleshooting:

Issue	Possible causes	Possible solutions
Device does not start when the ON / OFF button is pressed	<ul style="list-style-type: none">- Water full indicator light flashes- Room temperature is lower than the set temperature- No power	<ul style="list-style-type: none">- Empty the water from the water tank- Reset the temperature- stabbing plug in the socket
The unit does not cool enough	<ul style="list-style-type: none">- Windows and doors are not closed- Heat sources in space- Air outlet hose is not connected or blocked- Temperature setting is too high- Air supply is blocked	<ul style="list-style-type: none">- Close all windows and doors- Remove the heat sources, if possible,- Connect the air outlet hose or clean it- Reset the temperature- Clean the air filters
Too much noise	<ul style="list-style-type: none">- Floor is non-planar (or flat enough)- Sound coming from the flow of the refrigerant in the air conditioner	<ul style="list-style-type: none">- Place the device on a flat solid surface- The flowing sound of refrigerant is normal
code E0	<ul style="list-style-type: none">- Malfunction of the room temperature sensor,	<ul style="list-style-type: none">- Replace the sensor for the room temperature (the device also works without replacement)
code E2	<ul style="list-style-type: none">- Water tank full	<ul style="list-style-type: none">- Empty the water tank
The device switches itself off	<ul style="list-style-type: none">- Device is overheated	<ul style="list-style-type: none">- Allow sufficient space on all sides of the air conditioner (50CM)

Guarantee

Evolar offers a 24 month warranty. Your warranty is valid if the product is used in accordance with the instructions and for the purpose for which it was created. The original purchase receipt with the date of purchase, the vendor name and the item number of the product should be submitted. If you require service, and warranty questions on www.evolar.nl

environment:



This product should not be put into the domestic garbage at the end of his endurance, but should be delivered to a central point for the recycling of electrical and electronic appliances. This symbol on the device, manual and packaging direct your attention to this important issue. The materials can be recycled in this unit. By recycling used domestic appliances you contribute an important step towards protecting our environment. Ask your local government for information about the collection

CE Declaration of Conformity

JagBa BV, Nijmegen, 04-01-2019, declares that the mobile air conditioner / dehumidifier of the brand Evolar, types EVO-7000C and EVO-9000C fulfills the LVD Directive 2014/35 / EU and Directive 2014 ECM / 30 / EU and in accordance with the following standards:

- EN 60335-2-40: 2003 / A13: 2012
- EN 60335-1: 2012 / A11: 2014
- EN 62233: 2008
- EN 55014-1: 2006 / A2: 2011
- EN 55014-2: 2015
- EN 61000-3-2: 2014
- EN 61000-3-3: 2013

Support:

All available information and components can be found at www.evolar.nl