



TL7001

Mobiele airconditioner

Handleiding



Lees deze gebruikshandleiding voorafgaand aan het gebruik van dit product en bewaar deze ter referentie



1. Aandachtspunten

Veiligheidswaarschuwingen:

1. Gebruik geen andere middelen voor het versnellen van het ontdooiingsproces of om te reinigen dan als aanbevolen door de fabrikant.
2. Het apparaat moet worden opgeslagen in een ruimte zonder continu werkende ontstekingsbronnen (bijvoorbeeld: open vuur, een werkend gasapparaat of een werkende elektrische verwarming.)
3. Niet lek prikken of verbranden.
4. Wees ervan bewust dat koelmiddelen wellicht geen geur bevatten.
5. Het apparaat moet worden geïnstalleerd, bediend en opgeslagen in een ruimte met een vloeroppervlak van meer dan 7m².
6. Houd alle vereiste ventilatie-openingen vrij van obstructie;
7. Onderhoud mag alleen worden uitgevoerd indien aanbevolen door de fabrikant.
8. Het apparaat moet worden opgeslagen in een goed geventileerd gebied waar de grootte van de ruimte overeenkomt met het voor bedrijf gespecificeerde ruimte.
9. Elke persoon die betrokken is bij werken aan- of openen van een koelmiddelcircuit, moet een actueel en geldig certificaat hebben van een door de branche geaccrediteerde beoordelingsinstantie, die hun bekwaam stelt om koelmiddel veilig te behandelen. Onderhoud mag alleen worden uitgevoerd indien aanbevolen door de fabrikant van de apparatuur. Onderhoud en reparatie moet worden uitgevoerd door een professionele installateur.
10. Elke werkprocedure die van invloed is op veiligheidsmiddelen, mag alleen worden uitgevoerd door bekwame personen.



Opmerkingen:

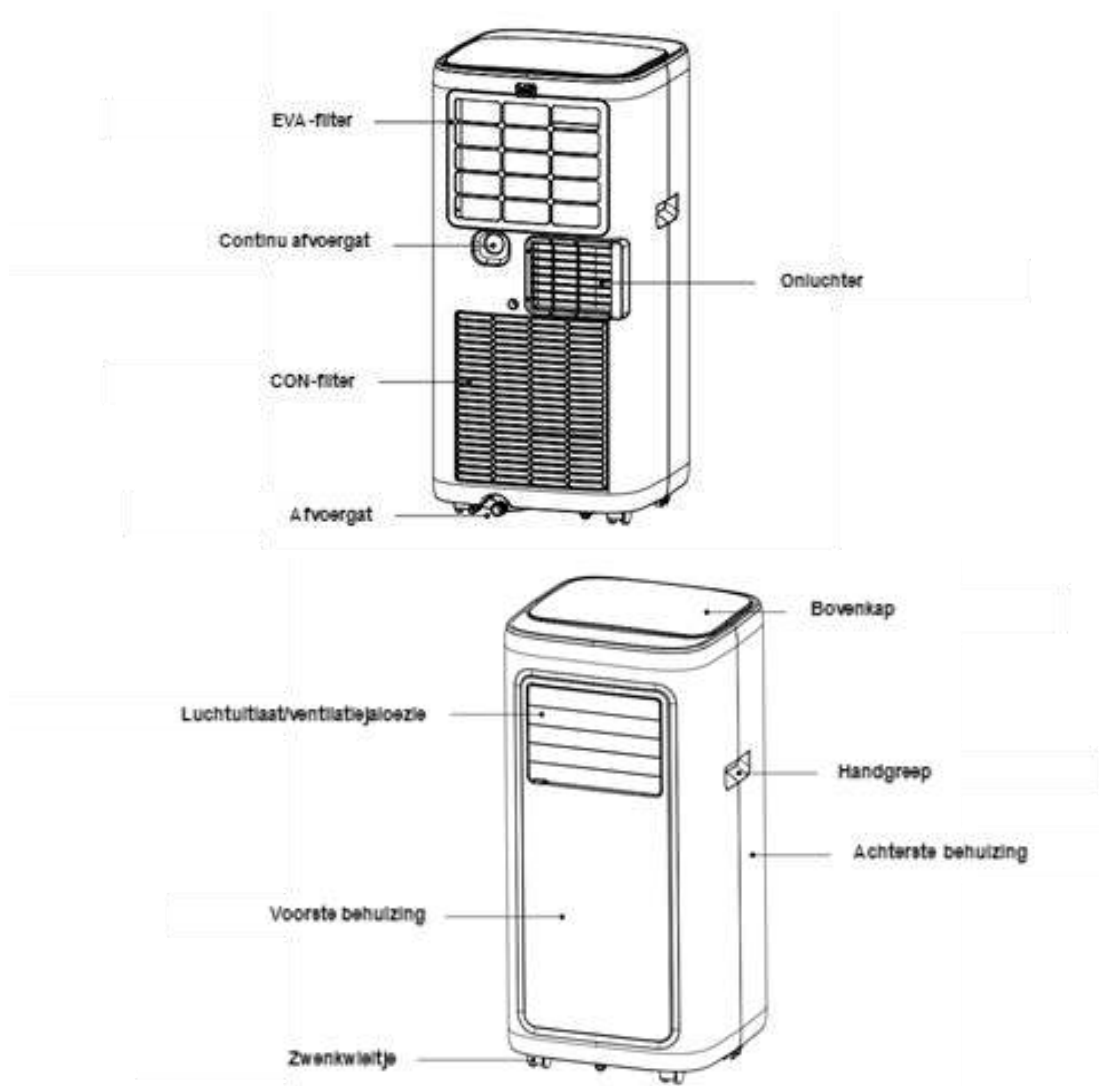
- * De airconditioning is alleen geschikt voor binnen gebruik en is niet geschikt voor andere toepassingen.
- * Volg de lokale regels voor netaansluiting bij het installeren van de airconditioning en zorg ervoor dat het goed is geaard. In geval van vragen over de elektrische installatie, volgt u de instructies van de fabrikant, en vraag indien nodig een professionele elektricien om het te installeren.
- * Plaats het apparaat op een vlakke en droge plek en houd een afstand van meer dan 50 cm aan tussen het apparaat en de omringende objecten of wanden.
- * Nadat de airconditioning is geïnstalleerd, zorgt u ervoor dat de stekker intact is en stevig is aangesloten op het stopcontact. Leg het netsnoer ordelijk om te voorkomen dat iemand struikelt of de stekker eruit trekt.
- * Plaats geen object in de luchtinlaat en -uitlaat van de airconditioning. Houd de luchtinlaat en -uitlaat vrij van obstructies.
- * Wanneer afvoerpijpen worden geïnstalleerd, moet u ervoor zorgen dat de afvoerpijpen juist worden aangesloten, en niet zijn vervormd of gebogen.
- * Tijdens het afstellen van de bovenste en onderste windgeleidestrips van de luchtuitlaat, trekt u er zachtjes aan met de handen om het beschadigen van de windgeleidestrips te vermijden.
- * Bij het verplaatsen van het apparaat moet u ervoor zorgen dat het rechtop staat.
- * Het apparaat moet uit de buurt blijven van benzine, brandbaar gas, fornuizen en andere warmtebronnen.
- * U moet het apparaat niet willekeurig demonteren, reviseren en aanpassen, anders veroorzaakt het een storing van het apparaat of zelfs schade aan personen en eigendommen. Om gevaar te vermijden, moet u in geval van een storing de fabrikant of een professional inschakelen..
- * Installeer en gebruik het apparaat niet in de badkamer of andere vochtige omgevingen.
- * Trek de stekker niet uit het stopcontact om het apparaat uit te schakelen.
- * Plaats geen bekers of andere objecten op de behuizing om te voorkomen dat water of andere vloeistoffen in de airconditioning worden gemorst.
- * Gebruik geen insecticidespray of andere brandbare stoffen in de buurt van het apparaat.
- * Was of veeg het apparaat niet af met chemische oplosmiddelen zoals benzine en alcohol. Wanneer u het apparaat moet reinigen, moet u de netvoeding loskoppelen en het reinigen met een half natte zachte doek. Als het apparaat echt vuil is, moet u schrobben met een mild reinigingsmiddel.
- * Het apparaat kan worden gebruikt door kinderen vanaf 8 jaar en ouder onder toezicht of als ze instructie krijgen betreffende het veilige gebruik van het apparaat. Kinderen mogen niet spelen met het apparaat. Reiniging en onderhoud mag niet plaatsvinden door kinderen die niet onder toezicht staan.
- * Als het netsnoer beschadigd is, moet het worden vervangen door de fabrikant, een service-agent of een vergelijkbaar gekwalificeerde persoon om een gevaar te vermijden. Het apparaat moet worden geïnstalleerd in overeenstemming met nationale voorschriften voor bedrading.
- * Bedien het apparaat niet in een natte ruimte, zoals een badkamer of wasruimte.

2. Functies en componenten

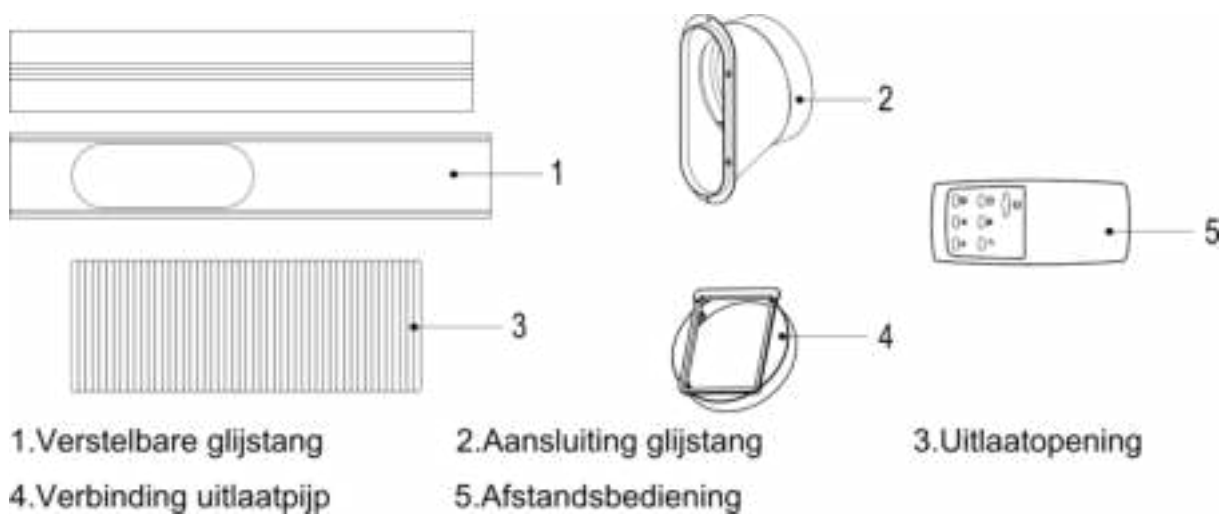
Eigenschappen:

- 1: Modern uiterlijk, compacte constructie, vloeiende lijn, eenvoudig in gebruik..
- 2: Functies van koeling, ontvochtiging, luchttoevoer en continue circulatie.
- 3: De meegeleverde afdichtplaat zorgt voor makkelijke raam montage en het onderhouden van een soepele stroming van de luchtafvoerpijp
- 4: Modern LED verlicht bedieningspaneel, met gebruiksvriendelijke afstandsbediening.
- 5: Luchtfiltratie capaciteit.
- 6: Timerschakelfunctie.
- 7: Veiligheidsfuncties, zoals het automatisch herstarten van de compressor na drie minuten..
- 8: Temperatuurbereik van: 16-31° C.

Componenten:



Controleer dat alle accessoires in de doos zitten en lees de instructiehandleiding voorafgaand aan het monteren van de eenheid.

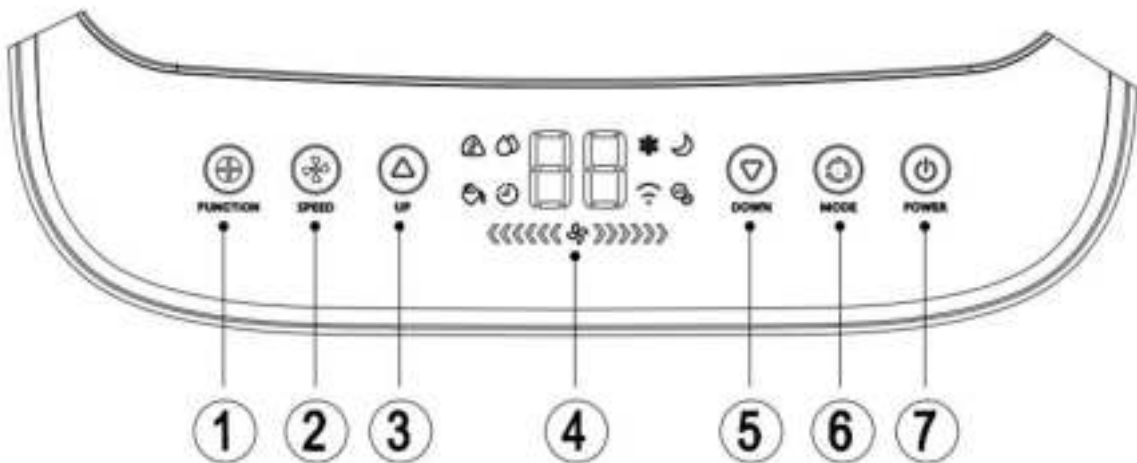


3. Bedieningsinstelling

A. Bedieningsinstructies bedieningspaneel

Bedieningsinterface:

- 1. Functie (Timer)
- 2. Ventilatorsnelheid
- 3. Omhoog-toets
- 4. Display
- 5. Omlaag-toets
- 6. Modus
- 7. Aan/uit



Wanneer de machine voor de eerste keer wordt ingeschakeld, gaat de machine naar de stand-by status

1. **FUNCTIE(TIMER)**-toets: Kan worden gebruikt als timertoets, en wanneer er geen timerfunctie is, drukt u op deze toets en het timerlampje gaat aan en knippert. Op dit moment drukt u op Omhoog of Omlaag om de tijd in te stellen. Timingwaarden kunnen worden ingesteld in 1-24 uur en de timingwaarde wordt met één uur omhoog of omlaag bijgesteld.

2. Toets **VENTILATORSNELHEID**: In de koeling- en ventilatormodus drukt u op deze toets voor het selecteren van hoge, gemiddelde en lage snelheid. Deze functie is niet beschikbaar in de modus SLAAP en de modus ONTVOCHTIGEN.

3. **OMHOOG**-toets: Onder de timermodus drukt u op deze toets om de timer omhoog (later)in te stellen. Onder de koelmodus drukt u op deze toets om de temperatuur hoger in te stellen.

Deze functie is niet beschikbaar in de modus VENTILATOR en de modus ONTVOCHTIGEN.

Slaapstand: als uw apparaat in koelmodus staat, drukt u op OMHOOG + Ventilatorsnelheid om de slaapmodus in of uit te schakelen

4. **Display**: u keert terug naar het beginscherm.

5. **OMLAAG**-toets: Onder de timermodus drukt u op deze toets om de timer omlaag(vroeger) in te stellen.

Onder de koelmodus drukt u op deze toets om de temperatuur lager af te stellen.

Deze functie is niet beschikbaar in de modus VENTILATOR en de modus ONTVOCHTIGEN.

6. **Modus** toets: Wanneer het apparaat is ingeschakeld, drukt u op deze toets om te schakelen tussen koeling(graden) → ventilator(FA)→ ontvochtigingsmodus.(DH)


7. **Aan/uit**-toets: Druk op deze toets om het apparaat in en uit te schakelen..


Opmerking:


- **GEHEUGENFUNCTIE**: Het apparaat behoudt de instellingen tijdens een stroomstoring.
- U kunt de slaapmodus niet inschakelen in de ontvochtigings- of ventilatormodus


B. Bedieningsinstructies van afstandsbediening


De airconditioner kan worden bediend met de afstandsbediening. Twee AAA-batterijen zijn nodig voor het gebruiken van de afstandsbediening.

AAN/UIT  : Druk op de AAN/UIT-knop om het apparaat in en uit te schakelen

MODUS  : Druk op de knop MODUS om te schakelen tussen de koeling-, droog- en ventilatormodus.

OMHOOG  : Druk op de knop OMHOOG voor het verhogen van de gewenste temperatuur en het instellen van de duur van de timer.

OMLAAG  : Druk op de knop OMLAAG voor het reduceren van de gewenste temperatuur en het instellen van de duur van de timer.

VENTILATOR  : Druk op de knop VENTILATOR om te schakelen tussen hoge, gemiddelde en lage ventilatorsnelheid.

TIMER  : Druk op de knop TIMER voor het instellen van de duur van de inschakel- of uitschakeltimer.

SLAAPMODUS  : Druk voor het inschakelen van de slaapmodus. De eenheid werkt met energiebesparingslogica en de laagste ventilatorsnelheid.



4. Beschermingsfunctie

1: Vorstbescherming:

Indien de temperatuur van de uitlaatpijp te laag wordt in de koelmodus, gaat het apparaat automatisch naar de beschermingsstatus. Als de temperatuur van de uitlaatpijp naar het normale temperatuurbereik stijgt, hervat het apparaat automatisch zijn normale werking.

2: Overloopbeveiliging:

Wanneer het water in de waterbak hoger komt dan het waarschuwingsniveau, geeft het apparaat automatisch een alarm, en het indicatielampje "VOL" knippert. Op dit punt moet u de afvoerpijp die het apparaat of de wateruitlaat aansluit op het riool of ander afvoergebied, verplaatsen om het water te legen (zie voor Instructies voor het aftappen aan het einde van dit hoofdstuk). Nadat het water is geleegd, keert het apparaat automatisch terug naar de oorspronkelijke status.

3: Beschermingsfunctie van de compressor

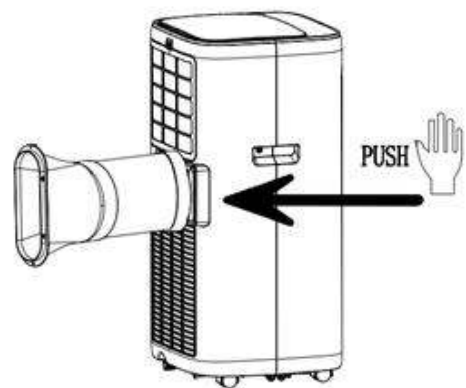
Voor het verhogen van de levensduur van de compressor, heeft het een beschermingsfunctie voor opstarten met een vertraging van 3 minuten nadat de compressor is uitgeschakeld.

5. Installatie en afstelling

Waarschuwing: houd het apparaat ten minste twee uur rechtop voordat u het gebruikt. Het apparaat kan eenvoudig worden verplaatst in de kamer. Zorg er bij het verplaatsingsproces voor dat het apparaat rechtop staat en op een vlak oppervlak is geplaatst. Installeer en gebruik het apparaat niet in de badkamer of andere vochtige omgevingen.

1.1 Installeer de luchtafvoerslang (als getoond in Afb.1)

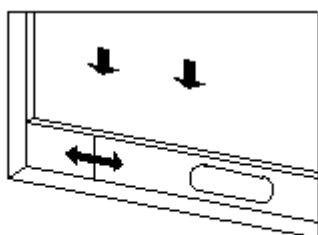
- 1) Neem de buitenste connectormontage en de uitlaatpijpmontage eruit en verwijder de plastic zakken;
- 2) Plaats de luchtafvoerslang (het uiteinde van de uitlaatverbinding) in de ontluuchtingsleuf van het achterpaneel (duw naar links) en voltooi de montage (als getoond in afbeelding 1).



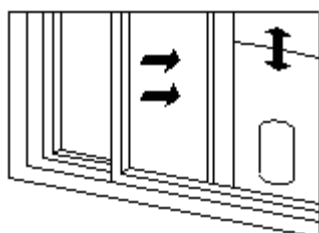
Afbeelding 1

1.2 Installatie van de afdichtplaat voor ramen (als getoond in afb.2 en afb.3)

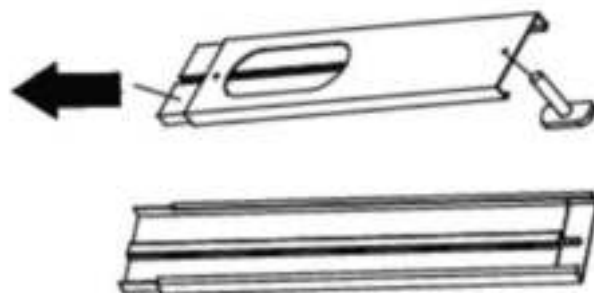
- 1) schuif de meegeleverde schroef in de afdichtplaat en draai de vleugel moer er op..
- 2) Open het raam voor de helft, en monteer de afdichtplaat op het raam (als getoond in Afb. 2 en Afb. 3, componenten kunnen in horizontale en verticale richting worden geplaatst).
- 3) schuif de afdichtplaat open, stel de opening af zodat beide uiteinden van de afdichtplaat in contact komen met het raamkozijn, en bevestig de afdichtplaat.
- 4) draai nu de vleugel moer vast zodat de afdichtplaat niet meer kan verschuiven.



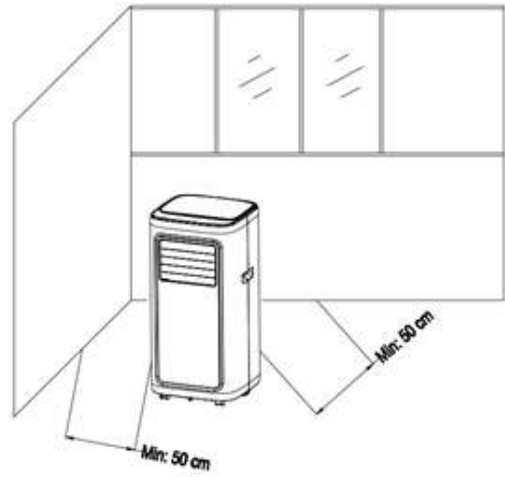
Afbeelding 2



Afbeelding 3



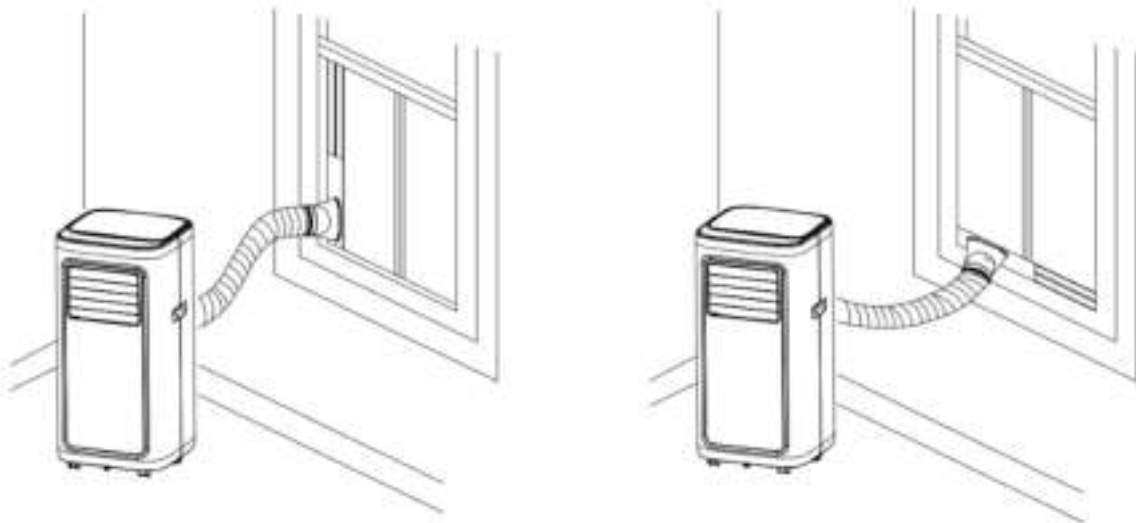
3) Plaats het apparaat met geïnstalleerde luchtafvoerslang en fittingen voor het raam, de afstand tussen het apparaat en wanden of andere objecten moet tenminste 50 cm zijn (als getoond in afb.4)



Afbeelding 4

Let op:

- Het platte uiteinde van de verbindingen van de uitlaatpijp moeten op de plaats worden geklikt.
- De slang mag niet vervormd zijn en ook geen aanzienlijke draaiing hebben (meer dan 45°). Houd de opening van de uitlaatpijp vrij.



Belangrijk:

De lengte van de uitlaatslang moet 280~1.500mm zijn, deze lengte is gebaseerd op de specificaties van het apparaat. Gebruik geen verlengslangen en vervang het niet door andere slangen, anders kan dit een storing veroorzaken. De uitlaatslang moet niet geblokkeerd zijn, anders kan dit leiden tot oververhitting

6. Instructies voor het legen van het waterreservoir.

Het apparaat heeft twee aftapmethoden: handmatig aftappen en continu aftappen.

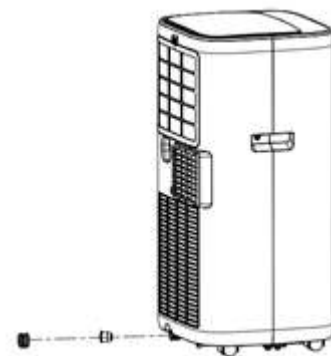
1. Handmatig aftappen:

1.2 Wanneer het apparaat stopt nadat het water gevuld is, schakelt u het apparaat uit en haalt u de stekker uit het stopcontact.

Opmerking: Verplaats het apparaat voorzichtig zodat het water in de waterbak aan de onderkant van de behuizing niet wordt gemorst.

1.3 Plaats het waterreservoir onder de wateruitlaat aan de zijkant achter de behuizing.

1.4 Trek de waterplug eruit en het water stroomt automatisch in het waterreservoir



Let op:

- Houd de afvoerlep en de waterplug in goede staat.
- Tijdens het aftappen kan de behuizing enigszins naar achteren worden gekanteld.
- Als het waterreservoir niet al het water kan bevatten, moet u, voordat het waterreservoir vol is, zo spoedig mogelijk de wateruitlaat met de waterplug dichtten om te voorkomen dat water op de vloer of het tapijt stroomt.

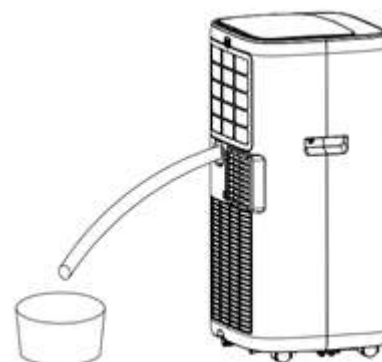
Wanneer het water is afgevoerd, plaatst u de waterplug en maakt u de afvoerlep vast.

2. Continu aftappen (alleen van toepassing op ontvochtigingsmodus)

2.1 Trek de waterplug eruit.

2.2 Plaats de afvoerpijp(niet bijgeleverd) in de wateruitlaat.

2.3 Sluit de afvoerpijp aan op de emmer.



7. Onderhoud

Reiniging:

voorafgaand aan reiniging en onderhoud, schakelt u het apparaat uit en haalt u de plug eruit.

1. Reinig het oppervlak

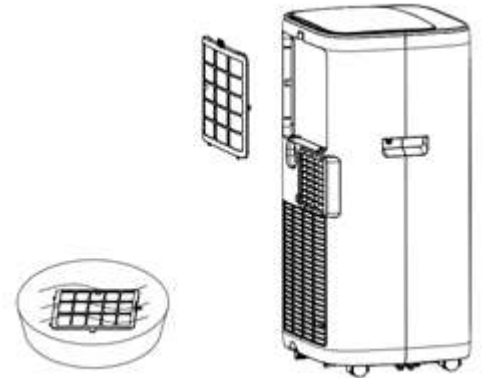
Reinig het oppervlak van het apparaat met een natte, zachte doek. Gebruik geen chemicaliën, zoals benzeen, alcohol, benzine, enz.; anders wordt het oppervlak van het apparaat beschadigd of wordt zelfs de gehele eenheid beschadigd.

2. Reinig de filterzeef

Als de filterzeef verstopt is met stof, en de effectiviteit van het apparaat is gereduceerd, zorg er dan voor dat u de filterzeef eenmaal per twee weken schoonmaakt.

3. Reinig het bovenste frame van de filterzeef

Schroef één schroef die het EVA-filternet en de achterschelp vastzet, los met een schroevendraaier, en neem het EVA-filternet eruit. Plaats de EVA-filterzeef in warm water met neutraal reinigingsmiddel (ongeveer 40°C / 104°F) en droog het in de schaduw na schoon spoelen.



8. Opslag van het product:

1: Schroef de afvoerklap los, haal de waterplug eruit en tap het water in de waterbak af in andere waterreservoirs of kantel de behuizing direct om het water af te tappen in andere reservoirs.

2: Schakel de eenheid in, stel het af op de ventilatiemodus met lage wind, en onderhoud deze status totdat de afvoerpijp droog wordt, zodat de binnenkant van de behuizing in een droge staat wordt gehouden en schimmelen wordt voorkomen.

3: Schakel de eenheid uit, haal de stekker uit het stopcontact en wikkel de netkabel rond de wikkelpaal, installeer de waterplug en de afvoerklap.

4: Verwijder de uitlaatpijp en bewaar het op een juiste manier.

5: Dek de eenheid af met een plastic zak. Bewaar de eenheid op een droge plek, houd het buiten bereik van kinderen en neem maatregelen voor stofbestrijding.

6: Verwijder batterijen uit de afstandsbediening en bewaar ze op een juiste manier.

9. Problemen oplossen

Repareer of demonteer de airconditioning niet zelf. Door ongekwalificeerde reparatie komt de garantiekaart te vervallen. Daarnaast kan dit leiden tot schade aan gebruikers of hun eigendommen.

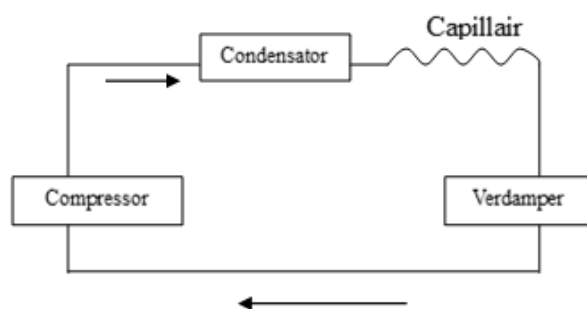
Problemen	Redenen	Oplossingen
De airconditioning werkt niet.	Er is geen elektriciteit.	Schakel het apparaat in nadat u het hebt aangesloten op een stopcontact met elektriciteit.
	De overlooppindicator geeft "FL" weer.	Voer het water af.
	De omgevingstemperatuur is te laag of te hoog	Het wordt aanbevolen om het apparaat te gebruiken bij een temperatuur van 16-35 °C (61-95 °F).
	In de koelmodus is de kamertemperatuur lager dan de ingestelde temperatuur.	Wijzig de ingestelde temperatuur.
Het koeleffect is niet goed	In de ontvochtigingsmodus is de omgevingstemperatuur laag.	Het apparaat moet worden geplaatst in een ruimte met een omgevingstemperatuur van hoger dan 17 °C (62 °F).
	Er is direct zonlicht.	Doe het gordijn dicht.
	Ramen of deuren staan open; er zijn veel mensen; of in de koelmodus, zijn er andere warmtebronnen.	Sluit ramen en deuren en voeg een airconditioner toe.
	De filterzeef is vuil.	Reinig of vervang de filterzeef.
Veel lawaai	De luchtinlaat of -uitlaat is geblokkeerd.	Verwijder obstructies.
	De airconditioning is niet op een vlak oppervlak geplaatst.	Plaats het apparaat op een vlakke en harde ondergrond (om geluid te reduceren).
Compressor werkt niet.	Oververhittingsbeveiliging start.	Wacht 3 minuten tot de temperatuur omlaag is gebracht, en start het apparaat vervolgens opnieuw.
De afstandsbediening werkt niet.	De afstand tussen het apparaat en de afstandsbediening is te groot.	Laat de afstandsbediening in de buurt van het apparaat komen, en zorg ervoor dat de afstandsbediening direct in de richting van de ontvanger van de afstandsbediening is gericht.
	De afstandsbediening is niet uitgelijnd met de richting van de ontvanger van de afstandsbediening.	
	Batterijen zijn leeg.	Vervang de batterijen.
Apparaat geeft 'E2' weer.	De leidingtemperatuursensor is abnormaal.	Controleer de leidingtemperatuursensor en gerelateerde circuit.
Apparaat geeft 'E1' weer	De kamertemperatuursensor is abnormaal.	Controleer de kamertemperatuursensor en gerelateerde circuit.

Opmerking: In geval van problemen die niet worden vermeld in de tabel of indien aanbevolen oplossingen niet werken, neemt u contact op met een professionele installateur.

10. Addendum

schematisch diagram voor TL7001

(De specifieke technische parameters van het apparaat moeten worden weergegeven op het naamplaatje op het apparaat)



Dit symbool op het product of in de instructies betekent dat uw elektrische en elektronische apparatuur apart van het huishoudelijke afval moet worden weggegooid aan het einde van de levensduur. Er zijn aparte inzamelsystemen voor recycling in de EU. Neem voor meer informatie contact op met de lokale instantie of de verkoper waar u het product hebt gekocht. De maximum dosering koelmiddel is 290 gram

