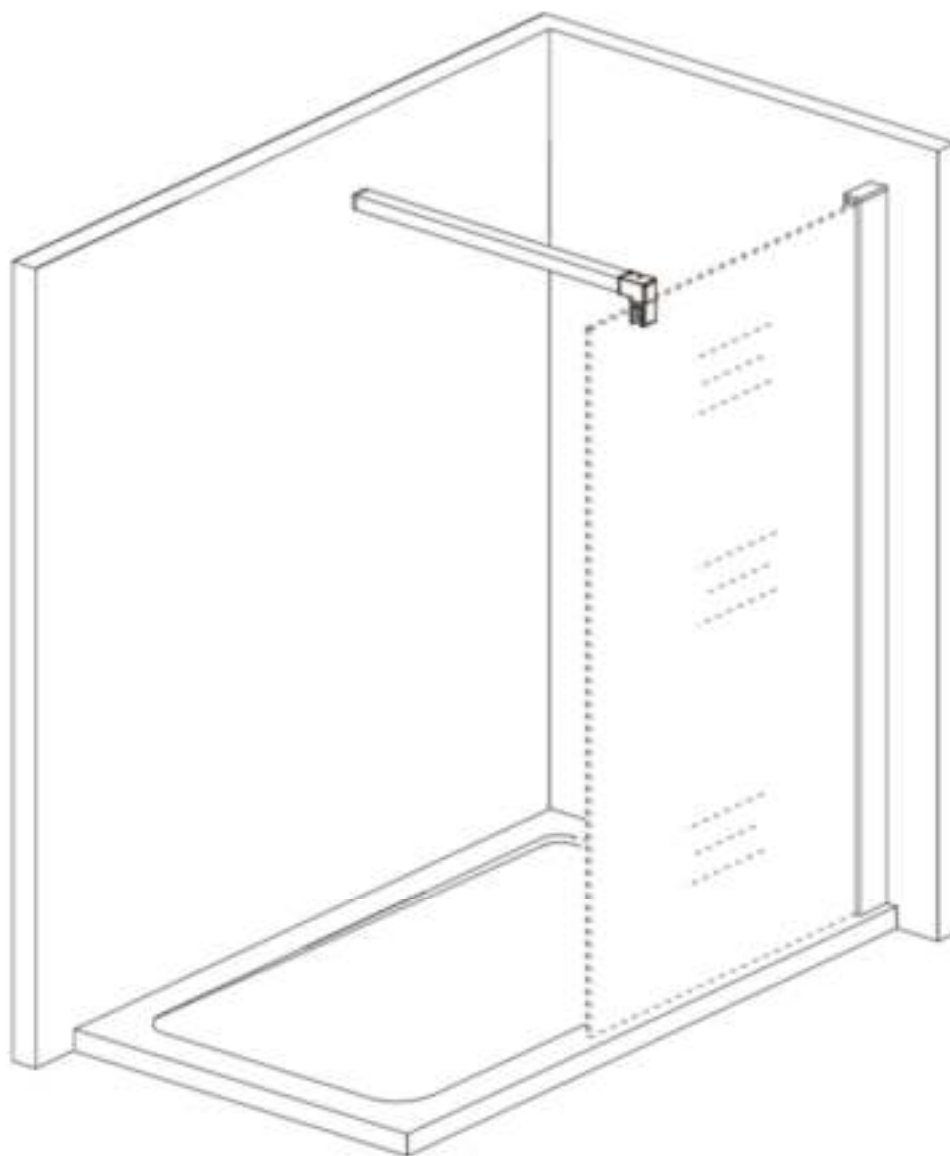


# Installatie handleiding

## Inloopdouche Blossom met anti-kalk behandeling



## Inhoud

Bedankt voor het kiezen van ons product. Om ervoor te zorgen dat de montage soepel verloopt en u lang van uw product kunt genieten, leest u de montagehandleiding goed door en neemt u ook onze onderhoudsinstructies in acht. We raden aan om de installatie door een vakman te laten uitvoeren om een professionele installatie te kunnen aantonen in geval van een garantieclaim.

### **Controle van het product**

Controleer direct na ontvangst van de goederen of ze compleet en onbeschadigd zijn met behulp van de "Lijst met componenten". Als u schade of tekorten constateert, neem dan onmiddellijk telefonisch contact op met de klantenservice van Sanexo.

### **Aansprakelijkheid**

Raadpleeg de montage-instructies tijdens de installatie, als u niet zeker bent van een stap, neem dan contact op met de klantenservice van Sanexo. Zij helpen u graag verder. Let ook op de veiligheids-, reinigings- en onderhoudsinstructies op de laatste pagina. Schade veroorzaakt door onjuiste montage, gebruik of onderhoud valt niet onder de garantie. Technische wijzigingen of enig ander gebruik van het product leiden eveneens tot het vervallen van de garantie.

### **Benodigde gereedschappen**

#### **Lijst met componenten**

#### **Bouwtekening**

!

Voordat u gaten gaat boren, moet u ervoor zorgen dat u het muurprofiel losjes tegen de muur houdt en uitlijnt. Dit dient waterpas te zijn. Markeer vervolgens zelf de boorgaten met een marker/potlood of iets dergelijks. De gaten boren met een 6mm boortje. Stop de meegeleverde pluggen in de gaten en schroef het profiel vast aan de muur.

Er is een strip meegeleverd bij het muurprofiel, deze kunt u tussen het glas en profiel schuiven. Dit dient aan de binnenkant gedaan te worden. Bijvoorbeeld als het glas (8mm) minder breed is als het profiel (10mm).

6.

#### **Montage bij gecombineerde inloopdouches**

7.

Breng sanitair-siliconenkit aan de buitenzijde tussen de muur en het wandprofiel en de douchebak/vloertegel en glaswand. Na het aanbrengen moet de siliconenkit 24 uur drogen, voordat u het product voor de eerste keer kunt gebruiken.

## **Veiligheidsinstructies**

Plaats het glas a.u.b. rechtop tegen de muur. Zorg ervoor dat u onder het glas iets plaatst om het te beschermen, bijvoorbeeld een stuk karton. Leg het glas niet plat op de grond, deze kunnen snel breken.

Verplaatst het glas het liefst in verticale positie, ze kunnen namelijk breken als ze horizontaal staan. Overmatig aandraaien van de schroeven kan schade of scheuren/barsten veroorzaken. Het glas is veiligheidsglas, bij breuk zal het glas in duizenden stukjes uit elkaar spatten, draag handschoenen aan bij het plaatsen van de douchewand.

## **Reiniging en onderhoud**

Om lang van uw douchewand te genieten adviseren wij u tijdens of na elke douche uw badkamer voldoende te ventileren. De douchewand met een douchewisser te drogen, dit voorkomt dat er kringen en witte aanslag ontstaat.

Het glas is aan 1 kant behandeld, te herkennen aan de sticker. Deze zijde dient aan de binnenzijde gemonteerd te worden.

## **Voor het eerste gebruik**

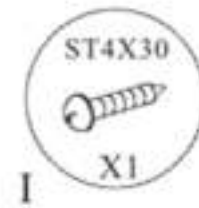
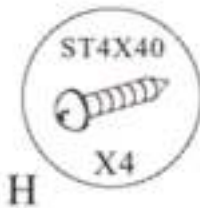
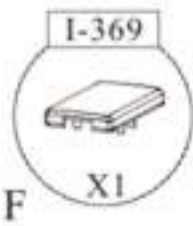
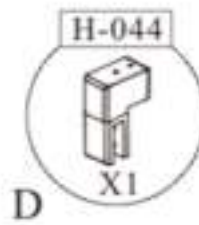
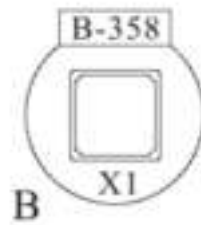
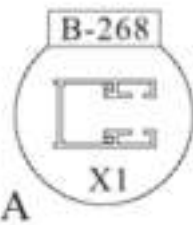
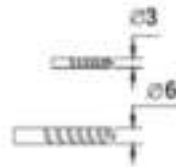
Na de montage van uw douchewand dient de sanitair siliconenkit 24 uur te drogen, na deze tijd is het schoon te maken met een reinigingsmiddel.

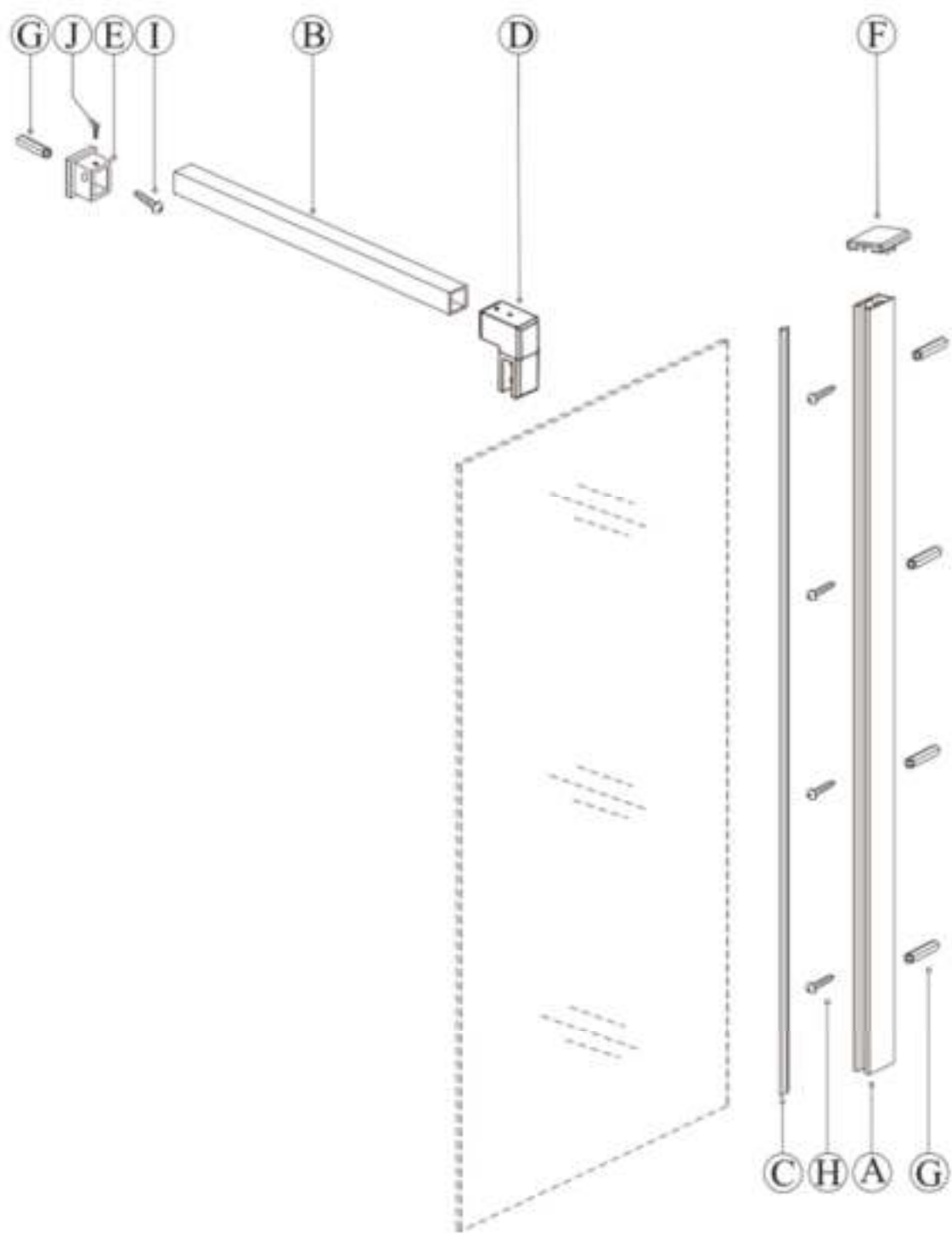
## **Algemene onderhoudsinstructies**

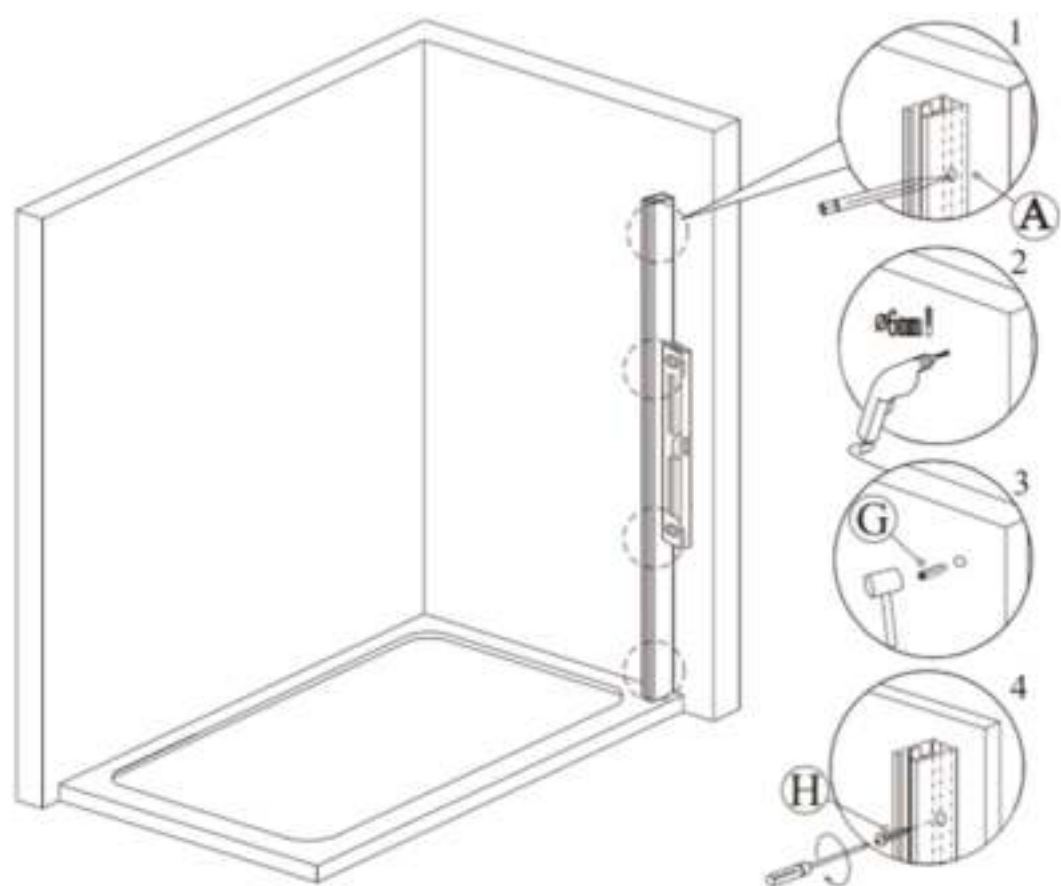
Het glas en beslag mogen alleen met milde reinigingsmiddelen (bijvoorbeeld schoonmaakazijn) worden schoongemaakt. Laat het even intrekken, spoel het daarna af met water en wrijf het droog met een doek. Zet wel een raampje open om te zorgen voor voldoende frisse lucht!

Onjuiste behandeling kan schade veroorzaken, denk dan bijvoorbeeld aan krassen. Regelmatig reinigen is cruciaal, want hoe ouder het vuil, hoe moeilijker het te verwijderen is.

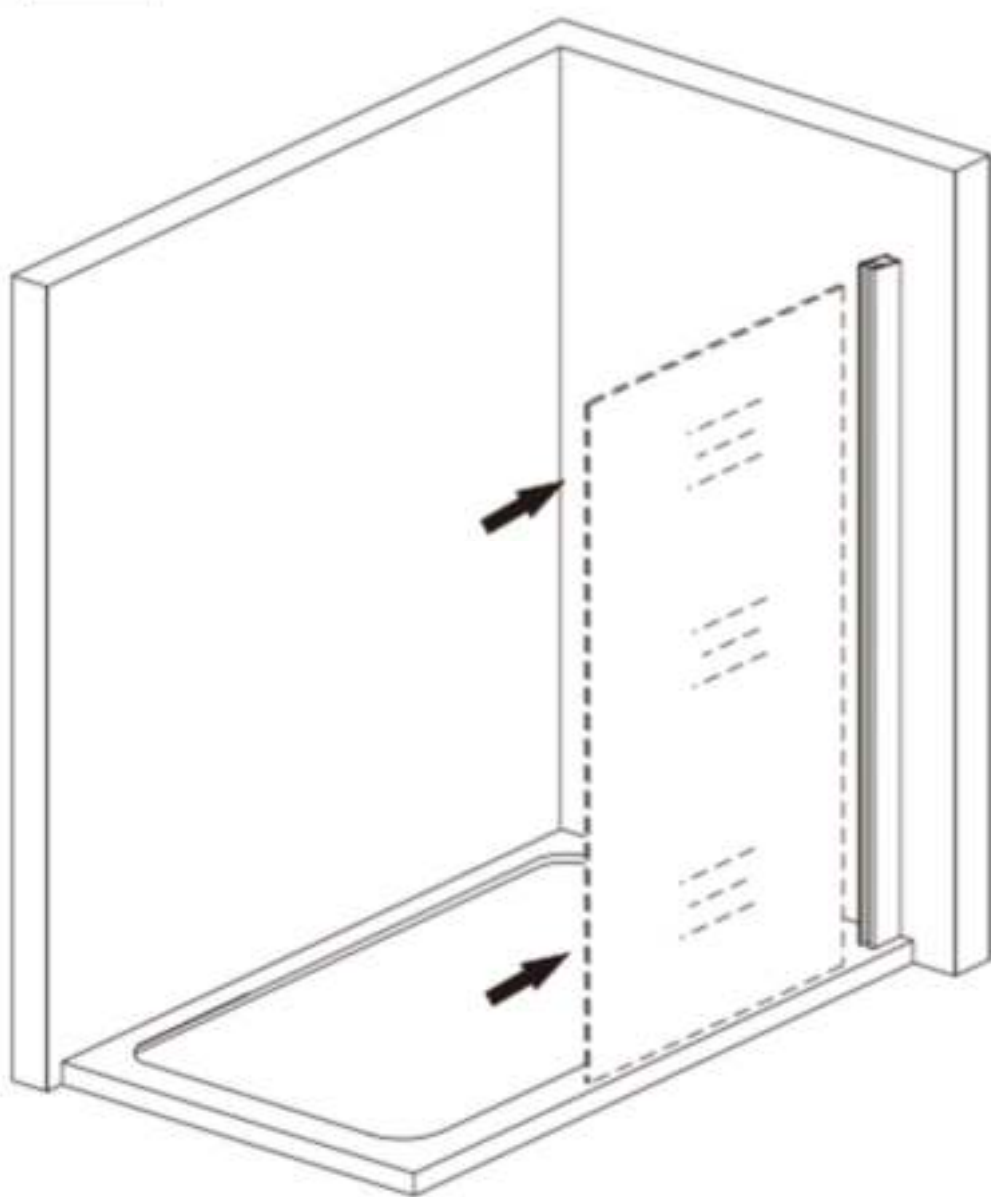
Maak verchroomde onderdelen niet schoon met microvezeldoeken, omdat het dan kan gaan loslaten door de microscopisch kleine metalen draadjes die in deze doeken verwerkt zijn. Gebruik voor het reinigen van speciale oppervlakken alleen een zachte vochtige doek. Regelmatig drogen van het beslag vertraagt aanzienlijk het optreden van kalkaanslag.



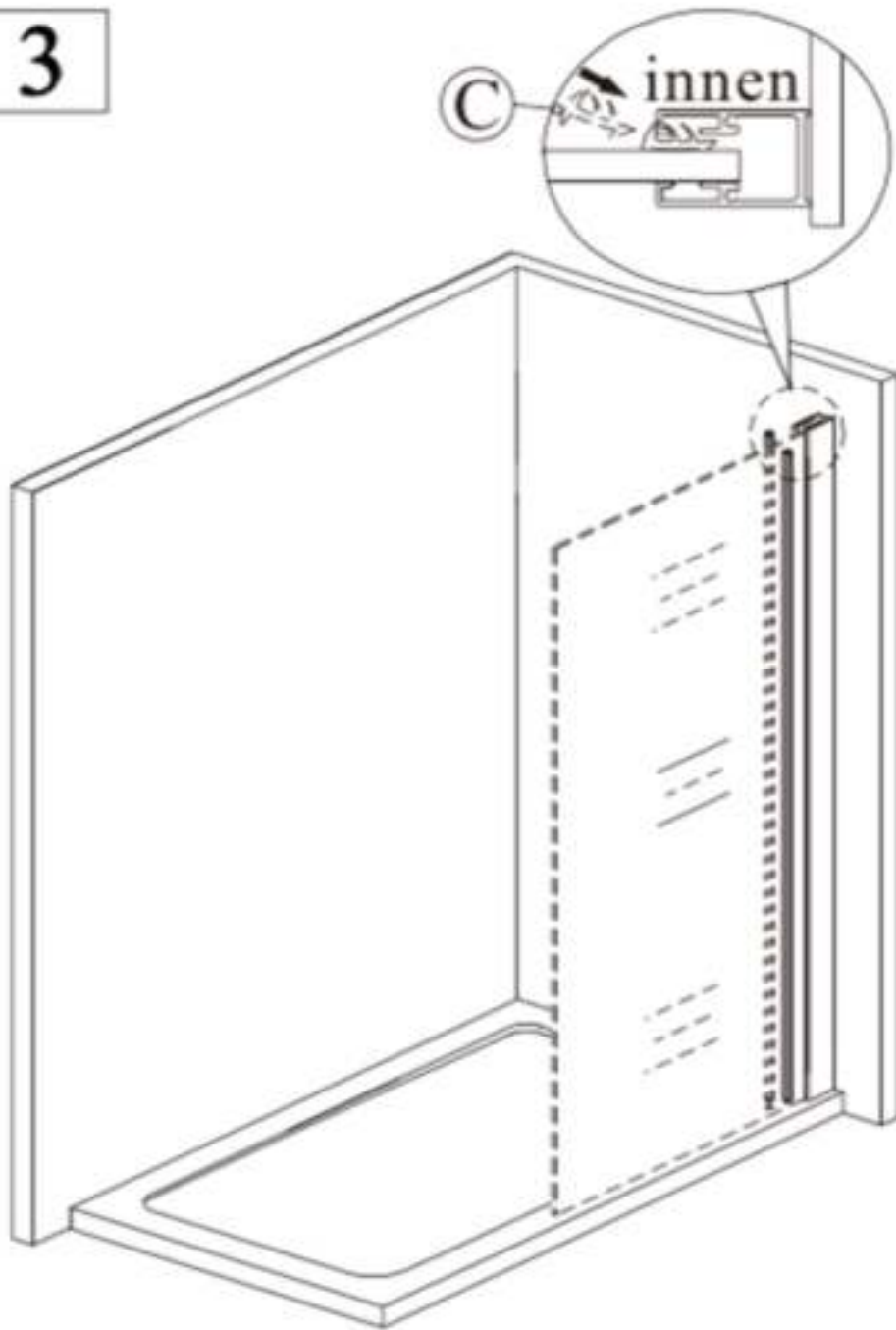




2

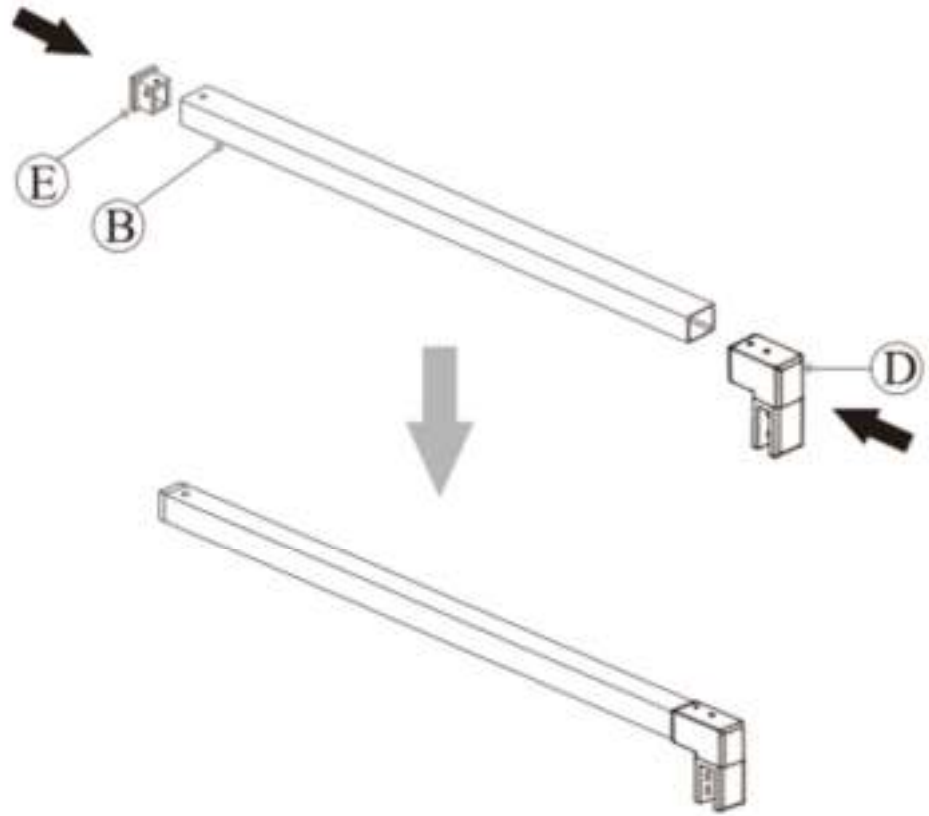


3

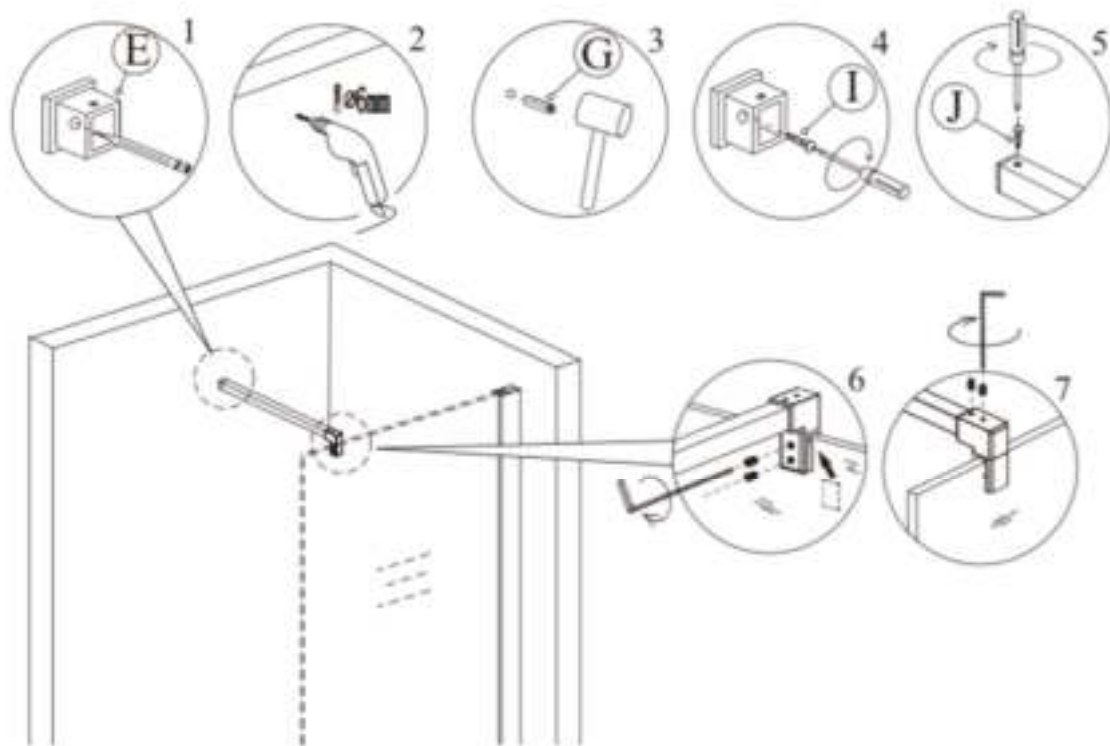




4

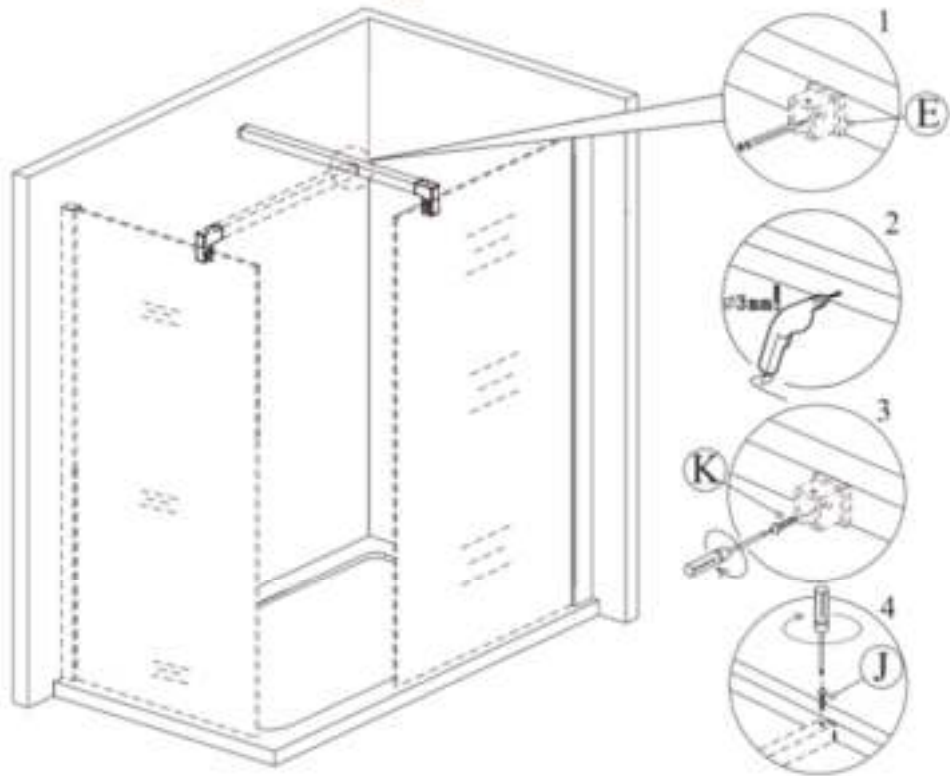


5



6

# Montage-Schema



7

