



W

Manuale d'uso/ User's guide
Guide de l'utilisateur

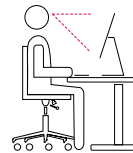
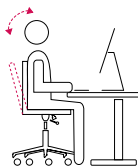
TEKNA



Per una corretta postura è necessario regolare altezza e inclinazione della seduta, in modo da bilanciare la pressione sulla spina dorsale e mantenere i piedi ben appoggiati a terra. Sedere con il tronco in posizione eretta lasciando che lo schienale aderisca perfettamente ai fianchi, creando un angolo di 90° con le ginocchia.

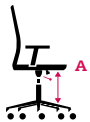
Per una corretta postura è necessario regolare altezza e inclinazione della seduta, in modo da bilanciare la pressione sulla spina dorsale e mantenere i piedi ben appoggiati a terra. Sedere con il tronco in posizione eretta lasciando che lo schienale aderisca perfettamente ai fianchi, creando un angolo di 90° con le ginocchia.

Per una corretta postura è necessario regolare altezza e inclinazione della seduta, in modo da bilanciare la pressione sulla spina dorsale e mantenere i piedi ben appoggiati a terra. Sedere con il tronco in posizione eretta lasciando che lo schienale aderisca perfettamente ai fianchi, creando un angolo di 90° con le ginocchia.



REGOLAZIONI/ ADJUSTMENTS/ RÉGLAGES

SYN 03



■ A. Regolazione altezza seduta

Azionare verso l'alto la leva, situata sotto la parte anteriore della seduta a destra. La seduta si alza o si abbassa diminuendo o aumentando la pressione del corpo.

■ A. Seat height adjustment

Use the front lever situated under the seat on the right. Pull lever upwards and raise or lower the seat by decreasing or increasing body pressure respectively.

■ A. Réglage de l'assise

Actionner vers l'haut la manette de réglage positionnée sous l'assise à droite. L'assise se lève et vous permet de régler le siège à la hauteur d'assise souhaitée.



■ B. Regolazione tensione oscillazione

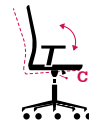
Ruotare la manovella in senso orario o antiorario per aumentare o diminuire la tensione dell'oscillazione. La spinta può essere così tarata in base al peso corporeo.

■ B. Tilt tension control

Turn the handle in a clockwise direction to increase the tilt tension, or in an anticlockwise direction to decrease.

■ B. Réglage de la tension d'oscillation

Tournez le pommeau dans le sens des aiguilles d'une montre, ou dans le sens inverse pour augmenter ou diminuer la tension d'oscillation. La pression du dossier peut ainsi être calibrée en fonction du poids du corps.



■ C. Regolazione inclinazione schienale e seduta

Azionare verso l'esterno la leva situata sotto la parte anteriore della seduta a sinistra per liberare o bloccare il movimento di inclinazione. Spingere la leva verso l'interno per bloccare lo schienale nella posizione desiderata.

■ C. Back angle adjustment

Operate the lever located under the front of the seat on the left outward to free or block the tilting movement. Push the lever inwards to lock the backrest in the desired position.

■ C. Réglage de l'inclinaison du dossier

Actionnez le levier situé sous l'avant du siège à gauche vers l'extérieur pour libérer ou bloquer le mouvement de basculement. Poussez le levier vers l'intérieur pour verrouiller le dossier dans la position souhaitée.



■ D. Regolazione profondità seduta

Azionare verso l'alto la leva situata nella parte anteriore sottosedile a destra della seduta. Fare pressione col corpo per scorrere avanti e indietro il sedile. Rilasciare la leva una volta scelta la posizione del sedile desiderata.

■ D. Seat height adjustment

Operate the lever upwards located in the front underseat to the right of sitting. Apply pressure with body to scroll forward e back the seat. To release the lever once you have chosen the desired seat position.

■ D. Réglage de l'assise

Actionnez le levier vers le haut situé à l'avant sous le siège à droite de séance. Appliquez une pression pour faire défiler vers l'avant e reculer le siège. Libérer le levier que vous avez choisi le position d'assise souhaitée.

OPTIONAL



■ E. Regolazione altezza supporto lombare

Alzare o abbassare il poggiatesta all'altezza della propria zona lombare.

■ E. Lumbar adjustment

Raise or lower the lumbar support to the right level.

■ E. Réglage hauteur dossier par crémaillère

Élever ou abaisser la hauteur de le support lombaire a l'hauteur qui vous convient.



■ F. Regolazioni poggiatesta

Alzare, abbassare e inclinare il poggiatesta per regolarlo all'altezza desiderata.

■ F. Head support adjustmentst

Pull up or push down and tilt the head support into the right position.

■ F. Réglage têteière

Lever, baisser et incliner la têteière pour la fixer dans la position souhaitée.



■ G. Regolazione braccioli

Premere il pulsante per liberare il movimento di regolazione altezza. Rilasciarlo per bloccarne la posizione.

■ G. Armrests height adjustment

Push the bottom to allow the movement for height adjustment. Release it to block the position.

■ G. Réglage hauteur accoudoirs

Presser le bouton pour débloquer le mouvement de réglage de la hauteur. Relâcher le bouton pour bloquer la position souhaitée.

SICUREZZA/ SAFETY/ SÉCURITÉ

Articolo conforme alla normativa di sicurezza EN1335-1 B. Utilizzare la seduta una persona alla volta. Non utilizzare la seduta se non tutte le viti e fissaggi vari sono ben serrati. Verificare almeno ogni sei mesi che tutte le viti ed i fissaggi siano ben serrati. Se qualche componente risulta mancante, rotto o danneggiato, non utilizzare la seduta finchè le riparazioni non sono state effettuate con parti raccomandate dal fabbricante. Evitare di seguire queste avvertenze può causare seri rischi! La seduta che avete acquistato è stata progettata per un utilizzo normale da ufficio, per 8 ore al giorno, 5 giorni a settimana. Evitare ambienti inadeguati ed un uso improprio della seduta; la sedia non deve trovarsi in prossimità di cavi, scale, porte, fonti di calore; non salire in piedi sulla sedia, non sedersi sui braccioli, ecc.

IMPORTANT INFORMATION REGARDING OUR SEATING PRODUCTS:

Use this product only for seating one person at a time. Do not use chair unless all bolts, screws and knobs are tight. At least every six months, check all bolts, screws and knobs to be sure they are tight. If parts are missing, broken or worn, stop use of the product until repairs are made using factory authorized parts. Failure to follow these warnings can result in serious injury. The seating product you have has been designed for normal use, which typical office environment for 8 hours per day, 5 days per week. Care should be taken to avoid hazardous environments and incorrect use: the chair should not be too close to cables, stairs, doors, heat sources etc. and the user should never stand on the seat or sit on the arms, etc.

Article conforme à la norme de sécurité EN1335-1 B

Utilisez le siège une personne à la fois. N'utilisez pas le siège à moins que toutes les vis et les fixations ne soient serrées. Au moins tous les six mois, veuillez vérifier que toutes les vis et toutes les fixations sont serrées. Si l'un des composants manque à l'appel, est cassé ou endommagé, veuillez ne pas utiliser le siège tant que les réparations n'ont pas été effectuées avec des pièces recommandées par le fabricant. Éviter de suivre ces avertissements pourrait vous exposer à de risques graves! Le siège que vous avez acheté a été conçu pour une utilisation normale au bureau, pendant 8 heures par jour, 5 jours par semaine. Veuillez éviter les environnements inadéquats et l'utilisation inappropriée du siège: le fauteuil ne doit pas se trouver à proximité de câbles, d'escaliers, de portes ou de sources de chaleur; ne vous tenez pas debout sur la chaise, ne vous asseyez pas sur les accoudoirs, etc.

MANUTENZIONE/ MAINTENANCE/ ENTRETIEN ET CONSEILS

■ Pulitura

Varia a seconda del tessuto utilizzato, ma i risultati migliori sono normalmente ottenuti usando una spazzola oppure l'aspirapolvere. Le macchie superficiali possono essere rimosse usando una spugna leggermente bagnata, quelle più accentuate con detergenti non ionici o smacchiatori a secco.

■ Riparazioni

Manutenzione o riparazioni dei meccanismi e delle colonne a gas delle sedute devono essere eseguite da personale specializzato.

■ Cleaning

Depending on the fabric utilised, best results are usually obtained by brisk hand brushing or by vacuuming. Surface stains can be removed with a damp sponge; more stubborn stains can be treated with a dry cleaning spray or gentle detergent.

■ Repairs

Repairs to or maintenance of the regulating mechanism and gas column of the chair should be carried out only by authorised personnel.

■ Nettoyage

Le nettoyage dépend du tissu utilisé, mais de bon résultats s'obtiennent en utilisant une brosse ou un aspirateur. Les taches superficielles se nettoient à l'aide d'une éponge humide. Si les taches sont plus accentuées utilisez un produit neutre ou une bombe pour nettoyage à sec.

■ Réparations

Les réparations du siège (vérin à gaz, mécanisme) doivent être réalisées par un personnel compétent.

GARANZIA (VALIDITÀ 2 ANNI)/ GARANTEE (VALID FOR 2 YEARS)/ GARANTIE (2 ANS)

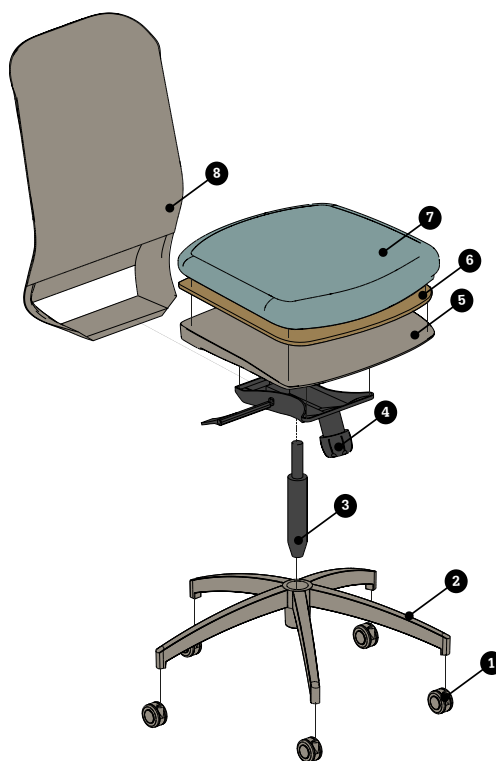
La validità della garanzia decorre dalla data di vendita (vedi fattura, ricevuta fiscale). La garanzia non è valida in caso di logoramento naturale delle parti sottoposte ad usura (tessuto, ruote, ecc.); danni per scorretto utilizzo; non osservanza delle istruzioni d'uso; manutenzione non appropriata. In caso di utilizzo superiore a 8 ore giornaliere la garanzia diminuisce in base ai turni di lavoro. Il produttore respinge ogni richiesta esuli da quanto sopra indicato; la garanzia non è rinnovabile né prorogabile.

The guarantee is valid from date of purchase shown on the invoice/sales receipt. The guarantee does not cover normal wear to parts which undergo continuous use, such as fabric and castors; damage due to incorrect use or non observance of the user's guide; inappropriate maintenance. In cases where the chair is used for more than 8 hours per day, the guarantee is reduced relative to the work shift periods. The manufacturers cannot enter into debate on any issue beyond those outlined above. The guarantee is not renewable or extendable.

La validité de la garantie commence à partir de la date de la vente (voir facture, reçu fiscal). La garantie n'est pas valable en cas de usure naturelle de pièces sujettes à détérioration (tissu, roues, etc.); dommages dus à une utilisation incorrecte; non-respect des instructions d'utilisation; entretien inapproprié. En cas d'utilisation de plus de 8 heures par jour, la garantie diminue en fonction des horaires de travail. Le fabricant rejette toute demande allant au-delà de ce qui est écrit ci-dessus; la garantie n'est ni renouvelable ni extensible.

PORTATA MASSIMA / MAXIMUM CAPACITY/ DÉBIT MAXIMUM : 110 KG

DESTINAZIONE DI RICICLO/ RECYCLIN DESTINATION/ DESTINATION DE RECYCLAGE



COMPONENTI COMPONENTS COMPOSANTS	DESTINAZIONE DI RICICLO RECYCLING DESTINATION DESTINATION DE RECYCLAGE					RICICLABILITÀ COMPONENTS RECYCLABILITÉ	PESO WEIGHT POIDS
	LEGNO WOOD BOIS	PLASTICA PLASTIC PLASTIQUE	METALLO METAL METAL	TESSUTO FABRIC TISSU	ALTRO OTHER AUTRE		
1		X				100	0,65
2		X				100	1,46
3			X			0	1
4		X	X			100	3,3
5		X				100	0,6
6	X					0	1,3
7				XX		0	0,46
8		X				100	2,7
TOTALE TOTAL						75,5 %	13,15