



Handboek Manuel Handbuch Manual

V1.5 May 2015



Tested by Notified Bodies
For children with a body weight no more than 11 kg and a maximum age of 12 months
To be used with changing cushion 54102-EU-xx

Nederlands : pagina 2
Français : page 8
Deutsch : Seite 14
English : page 20

EN 12221:2008+A1:2013

Répond aux exigences de sécurité
Meets the safety prescriptions

Voldoet aan de veiligheidsvoorschriften
Entspricht den beschriebenen Sicherheitsvorschriften

NEDERLANDS

BELANGRIJK : TE BEWAREN VOOR TOEKOM- STIG GEBRUIK - ZORGVULDIG TE LEZEN.

VOOR HET GEBRUIK VAN DIT PRODUCT ALLE PLASTIEKVERPAKKING WEGNEMEN OM RISICO OP VERSTIKKING TE VOORKOMEN. VERNIETIG DEZE VERPAKKING OF HOU ZE BUITEN HET BEREIK VAN BABY'S EN KINDEREN.

WAARSCHUWING : LAAT HET KIND NIET ONBEWAAKT ACHTER



1. Waarschuwingen

GEBRUIK

Enkel te gebruiken voor kinderen met een maximaal gewicht van 11 kg en een maximale leeftijd van 12 maand.

Stel het badmeubel samen volgens de hiernavolgende richtlijnen.

Wijzig niets aan de vormgeving en de montage van dit meubel.

Ingebruikname : Controleer alvorens de ingebruikname van het badmeubel of alle onderdelen zich in goede staat bevinden, goed aangespannen zijn en geen scherpe randen vertonen, waardoor het kind zich kan kwetsen of blijven hangen met zijn kledij (of koordjes, halssnoer, en lintje aan de zuigspenen), wat een gevaar voor ophanging betekent. Controleer regelmatig alle verbindingpunten.

Inspectie : Controleer het badmeubel regelmatig op onderdelen die gebroken, verwrongen of verdwenen zijn. Bij vaststelling ervan, het badmeubel uit gebruik nemen.

Vervanging van onderdelen : gebruik steeds originele onderdelen, te verkrijgen bij de fabrikant of verdeler van het badmeubel.

Brandgevaar : Plaats het badmeubel niet bij een warmtebron, zoals bijvoorbeeld elektrische verwarming, gas verwarming enz., om brandgevaar te vermijden.

Gebruik van wieltjes : Indien het badmeubel voorzien is van wieltjes met remsysteem, dan moeten ze geblokkeerd worden tijdens het gebruik van het meubel.

Gebruik van een luierkussen : Dit meubel werd getest met een Quax luierkussen met opstaande randen artikel 54102-EU-xx (Afmeting : 50*70*9H cm). Het gebruik van de kommode met dit luierkussen biedt je de veiligheid omschreven in de Europese norm 12221. Dit luierkussen is apart te verkrijgen bij je Quax verdeler.

Onderhoud : Reinig het badmeubel enkel met zeep of een ander mild schoonmaakmiddel zonder toxische bestanddelen en met warm water. **Ten einde opzwellling van de houtplaten tegen te gaan dient elk gemorst product dadelijk te worden weggenomen en opgekuist.**



2. Veiligheid en algemene gegevens

Veiligheid

Dit badmeubel voldoet aan de veiligheidsvoorschriften omschreven in de norm EN 12221:2008+A1:2013 bij gebruik van het Quax luierkussen 54102-EU-xx met opstaande randen.

Productinformatie

Afmetingen badmeubel in gesloten toestand : 82x55x91H cm

Afmetingen badmeubel apart : 74*44*78H cm

Afmetingen luiertafel apart : 82x55x91H cm

Inclusief een badkuip in pvc kleur wit

Inclusief een luierextensie

Structuur : massieve mdf en beuk

Afwerking : nitrocellulose-systeem aangebracht in 3 lagen en getest op EN 71-3 voor grond- en eindlak.

Beschikbare kleuren (**xx**) : **17** Tartufo, **19** Grisato, **21** Nebbia, **22** White en **23** Lavandine

Gewicht : 28 kg

Garantie

De zichtbare waarschuwingsticker is permanent. Deze wegnemen zal schade toebrengen aan de lak. Wij kunnen hiervoor niet verantwoordelijk gesteld worden.

Dit badmeubel wordt twee jaar lang gewaarborgd op fabricagefouten en middels vertoon van een aankoopbewijs.

Info en Contact

Quax nv
Karel Picquélaan 84
B-9800 Deinze
Belgium

T 00 32 9 380 80 95

F 00 32 9 386 90 53

Algemene informatie
info@quax.eu

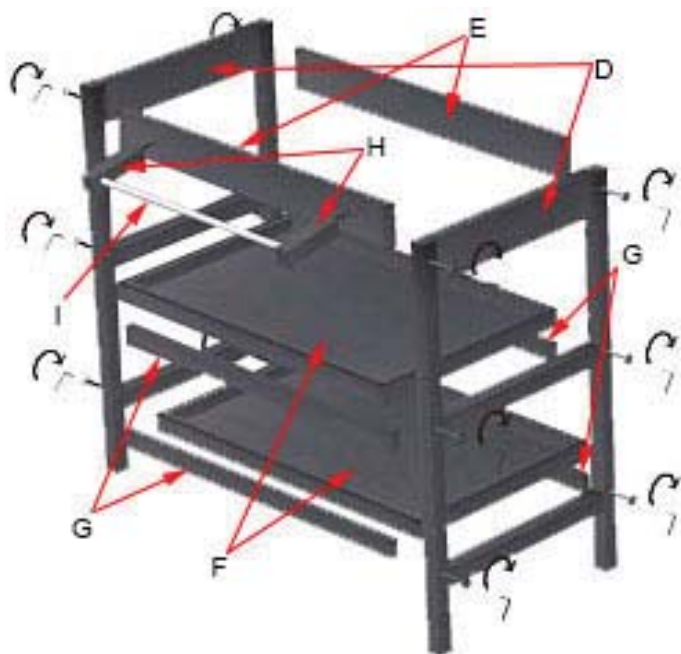
Verkoop
sales@quax.eu

Klantenservice
customerservice@quax.eu

Internet
www.quax.eu

3. Onderdelenlijst en het in elkaar zetten van het badmeubel

Controleer of je alle hieronder vermelde onderdelen terugvindt in de verpakking.



O : 12 x Cylindrische moer



P : 12 x Bout M6*60 mm



Q : 2 x Houtschroef 7*50 mm



R : 1 x Zeskantsleutel



S : 1 x Badkuip in witte pvc



W : 2 x wiel met rem en 2 zonder rem

3.1 Montage van de handdoeken drager

Duw beide houtschroeven **Q** in de voorziene openingen van het frontaal onderdeel **E** en span deze licht aan in de onderdelen **H**. Plaats de stang **I** in de voorziene openingen van de onderdelen **H**. Draai nu alle schroeven **Q** vast.

3.2 Montage van de structuur

Duw de cilindrische moeren **O** in de voorziene gaten onderaan de onderdelen **E** en monteer ze met de pootonderstellen **D** zoals in de bovenste detailtekening en het inbrengen en aandraaien van de bouten **P** doorheen de boringen van de kaders. Herhaal deze handeling met de onderdelen **G**. (**Attentie : span de verbindingen nog niet volledig aan**).

3.3 Het invoegen van de legboorden

Schuif de leggers **F** diagonaal over de geleiders van de poten en met de stoppers eronder en dit volgens de onderste detail foto.

3.4 Plaatsen van de wielen

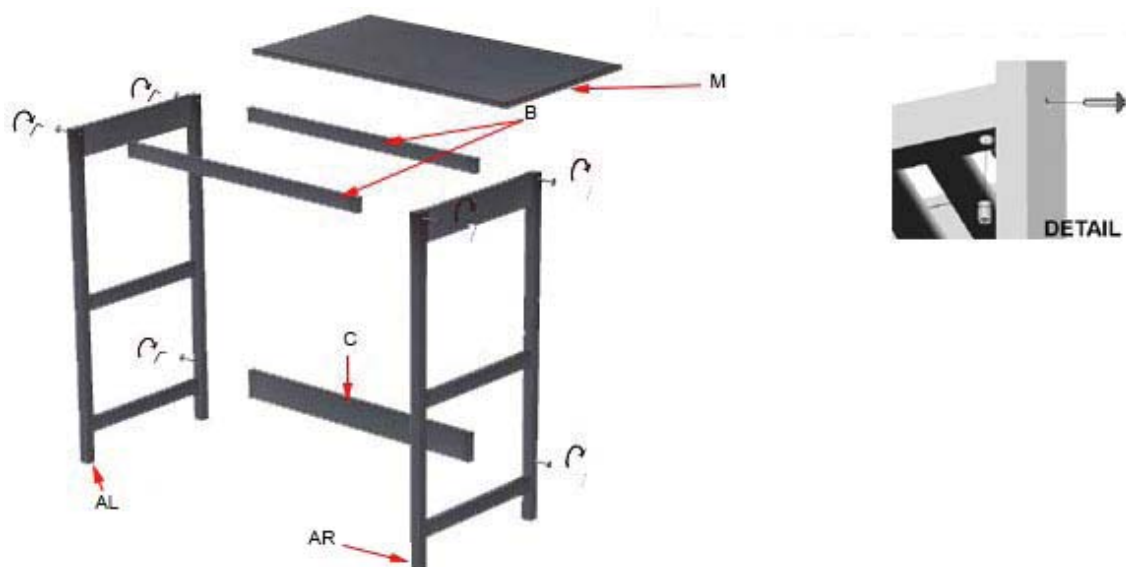
Plaats de wielinbussen in de voorziene gaten van de poten en duw vervolgens de wielen **W** op hun plaats.

3.5 De badkuip invoegen

Duw de badkuip **S** op de structuur gevormd door de onderdelen **D** en **E**. Span nu alle bouten **P** aan.



4. Onderdelenlijst en het in elkaar zetten van de luiertafel



O : 6 x Cylindrische moer



P : 6 x Bout M6*60 mm



T : 2 x Excentriek



U : 2 x Verbindingsbout

4.1 Montage van de structuur

Duw de cilindrische moeren **O** in de voorziene gaten onderaan de onderdelen **B** en monteer ze met de pootonderstellen **AL** en **AR** zoals in de bovenste detailtekening en het inbrengen en aandraaien van de bouten **P** doorheen de boringen van de kaders. Herhaal deze handeling met het onderdeel **C**.

4.2 Het installeren van het bovenblad

Draai de verbindingsbouten **U** vast in de voorziene gaten onderaan het bovenblad **M**. Duw de excentrieken **T** in de boringen aan de binnenzijde van beide onderdelen **B**. Duw het bovenblad met zijn verbindingsbouten in de gaten voorzien aan de bovenzijde van de dwarslatten **B** en span de excentrieken aan.

5. Onderdelenlijst luierextensie

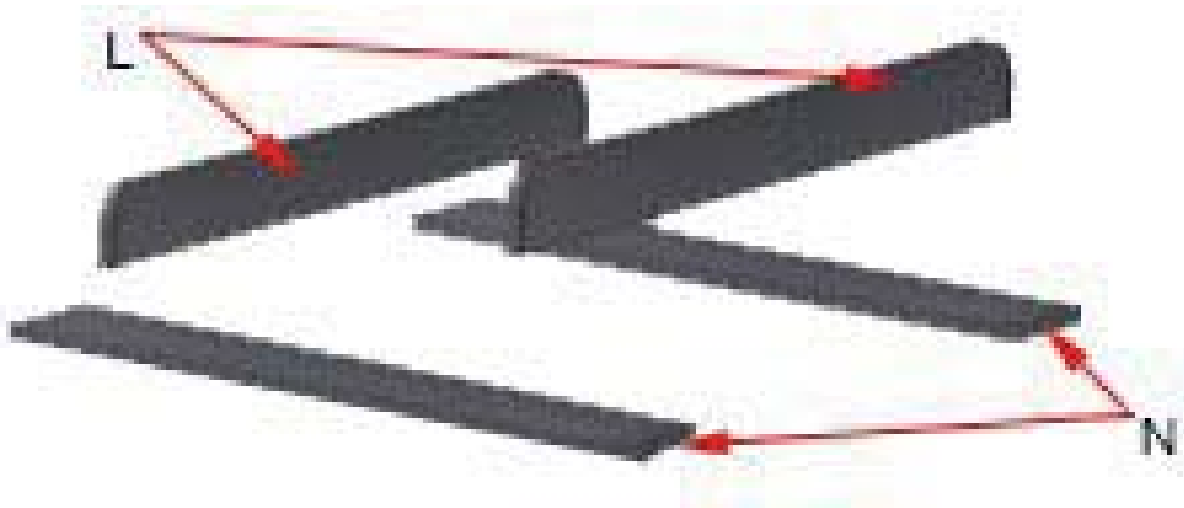
Controleer of je alle hieronder vermelde onderdelen terugvindt in de verpakking.



V : 4 x houtschroef 7*50 mm



6. Het in elkaar zetten van het extensie



6.1 De extensie samenstellen

Plaats de onderdelen **L** bovenop het bovenblad **M** met de voorziene openingen naar beneden gericht. Plaats een dwarssteun **N** met zijn voorziene boringen voor de gaten in de onderdelen **L**. Duw twee bouten **V** door deze gaten en span deze zacht aan. Herhaal deze handeling met de tweede steun **N**.

6.2 De extensie bevestigen

Schuif de extensie op de gewenste plaats en span vervolgens de bouten **V** volledig aan.

FRANCAIS

IMPORTANT - A CONSERVER POUR DE FUTURS BESOINS DE REFERENCE - A LIRE ATTENTIVEMENT.

POUR ÉVITER TOUT DANGER D'ÉTOUFFEMENT ENLEVER LA PROTECTION AVANT D'UTILISER CET ARTICLE. CETTE PROTECTION DOIT ÊTRE DÉTRUITE OU RANGÉE HORS DE PORTEE DES BEBES ET DES ENFANTS.

AVERTISSEMENT : NE PAS LAISSER L'ENFANT SANS SURVEILLANCE



1. Avertissements

AGE ET USAGE

Pour les enfants jusqu'à 12 mois et pesant au maximum 11 kg.
Assemblez le meuble de bain suivant les instructions décrites ci-dessous.
Ne modifiez jamais le design et le montage du meuble de bain.

Mise en service : Avant d'utiliser le meuble de bain prenez soin que tous les éléments se trouvent en bon état, sont parfaitement serrés et n'ont pas d'extrémités aigues qui pourraient blesser l'enfant ou accrocher ses vêtements (cordons, colliers ou rubans pour sucettes), qui pourraient rester coincés, d'où un risque d'étranglement. Vérifiez tous les raccords.

Inspection : Contrôlez régulièrement le meuble de bain pour détecter les pièces cassées, tordues ou manquantes. Si c'est le cas, mettez le meuble hors service.

Remplacement de composants : utilisez toujours des pièces détachées originales, à obtenir chez le fabricant ou le distributeur.

Risques d'incendie : Soyez conscient du risque d'incendie provoqué par des sources de forte chaleur, tels que des chauffages électriques, au gaz etc. à proximité immédiate du meuble de bain.

Utilisation des roulettes : Si le meuble est muni de roulettes verrouillables, elles doivent être bloquées lors de l'utilisation du dispositif.

Utilisation d'un coussin à langer : Ce meuble a été testée avec le coussin à langer avec rebords Quax article 54102-EU-xx (Dimensions : 50*70*9H cm). L'utilisation de la commode avec ce coussin vous garanti la sécurité décrite dans la norme européenne 12221. Ce coussin est disponible séparément auprès de votre revendeur Quax.

Nettoyage et entretien : Nettoyez le meuble de bain avec du savon ou un détergent sans éléments toxiques, dilué dans de l'eau tiède. **Afin de contrer le gonflement des panneaux de bois tout écoulement doit être immédiatement retiré et nettoyé.**



2. Sécurité et données générales

Sécurité

Ce meuble de bain répond aux exigences de sécurité décrites dans la norme EN 12221:2008+A1:2013 en utilisant le coussin à langer avec rebords type 54102-EU-xx de Quax.

Information produit

Dimensions du meuble en position fermée : 82x55x91H cm

Dimensions de la baignoire : 74*44*78H cm

Dimensions de la table à langer : 82x55x91H cm

Inclusif une baignoire en pvc blanc

Inclusif une extension à langer

Structure : mdf massif et hêtre

Achèvement : système nitrocellulosique appliqué en 3 couches et testé conformément à EN 71-3 pour les couches de fond et les couches de finition.

Coloris disponibles (**xx**) : **17** Tartufo, **19** Grisato, **21** Nebbia, **22** Blanc et **23** Lavandine

Poids : 28 kg

Garantie

L'autocollant d'avertissement visible est permanent. Le retirer endommagera la peinture. Nous ne pouvons pas être tenu responsable pour ce dégât.

Ce meuble de bain bénéficie d'une garantie de deux ans contre tout défaut de fabrication et sur présentation d'une preuve d'achat.

Info et Contact

Quax nv
Karel Picquélaan 84
B-9800 Deinze
Belgium

T 00 32 9 380 80 95
F 00 32 9 386 90 53

Informations générales
info@quax.eu

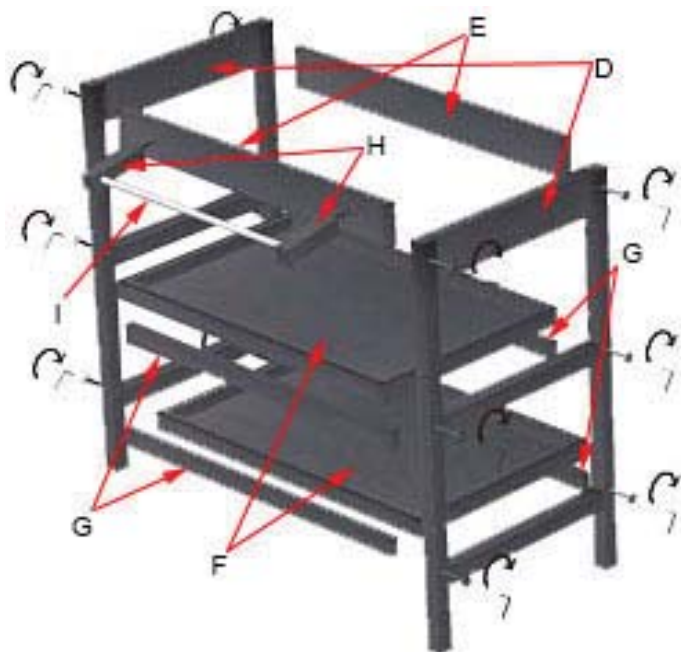
Vente
sales@quax.eu

Service à la clientèle
customerservice@quax.eu

Internet
www.quax.eu

3. Liste des pièces détachées et montage du meuble de bain

Contrôlez si vous retrouvez dans la quincaillerie toutes les pièces mentionnées ci-dessous.



O : 12 x Ecrou cylindrique



P : 12 x Boulon M6*60 mm



Q : 2 x Vis à bois 7*50 mm



R : 1 x Clef hexagonale



S : 1 x Baignoire en pvc blanc



W : 2 x roulette avec frein et deux sans frein

3.1 Assemblage du support de l'essuie-mains

Insérez les deux vis à bois **Q** dans les ouvertures prévues de la pièce frontale **E** et fixez-les légèrement dans les pièces **H**. Insérez la tige **I** dans les ouvertures spéciales des pièces **H**. Serrez maintenant les vis **Q**.

3.2 Assemblage de la structure

Insérez les écrous cylindriques **O** dans les ouvertures prévues en bas des pièces **E** et assemblez-les avec les pièces **D** comme le montre le dessin de détail supérieur et par l'insertion et la fixation des boulons **P** à travers les perçages des cadres. Répétez cette action avec les pièces **G**. (**Attention : ne serrez pas complètement les joints**).

3.3 Insertion des étagères

Glissez les étagères **F** en diagonale à travers les glissières et avec les arrêts en dessous des glissières, voir l'image ci-dessus.

3.4 Montage des roulettes

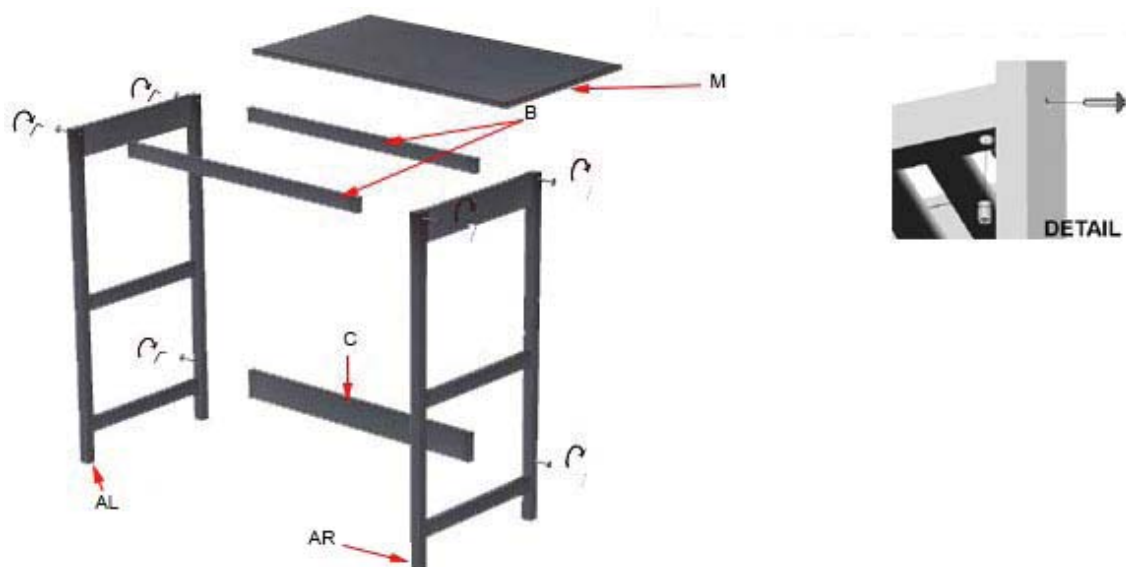
Insérez les adaptateurs pour les roulettes dans les ouvertures prévues dans les pieds et poussez les roulettes **W** à leurs place

3.4 Installation de la baignoire

Poussez la baignoire **S** sur la structure formée par les pièces **D** et **E**. Serrez les boulons **P** de tous les joints.



4. Liste des pièces détachées et montage de la table à langer



O : 6 x Ecrou cylindrique



P : 6 x Boulon M6*60 mm



T : 2 x Excentrique



U : 2 x Boulon de raccord

4.1 Assemblage de la structure

Insérez les écrous cylindriques **O** dans les ouvertures prévues en bas des pièces **B** et assemblez-les avec les piètements **AL** et **AR** comme le montre le dessin de détail supérieur et par l'insertion et la fixation des boulons **P** à travers les perçages des cadres. Répétez cette action avec la pièce **C**.

4.2 Installation du plateau

Fixez les boulons de raccord **U** dans les ouvertures prévues en bas du plateau **M**. Insérez les excentriques **T** dans les ouvertures prévues à l'intérieur des deux pièces **B**. Poussez le plateau avec ses boulons de raccord dans les ouvertures prévues sur le dessus des pièces **B** et serrez les excentriques.

5. Liste des pièces détachées de l'extension

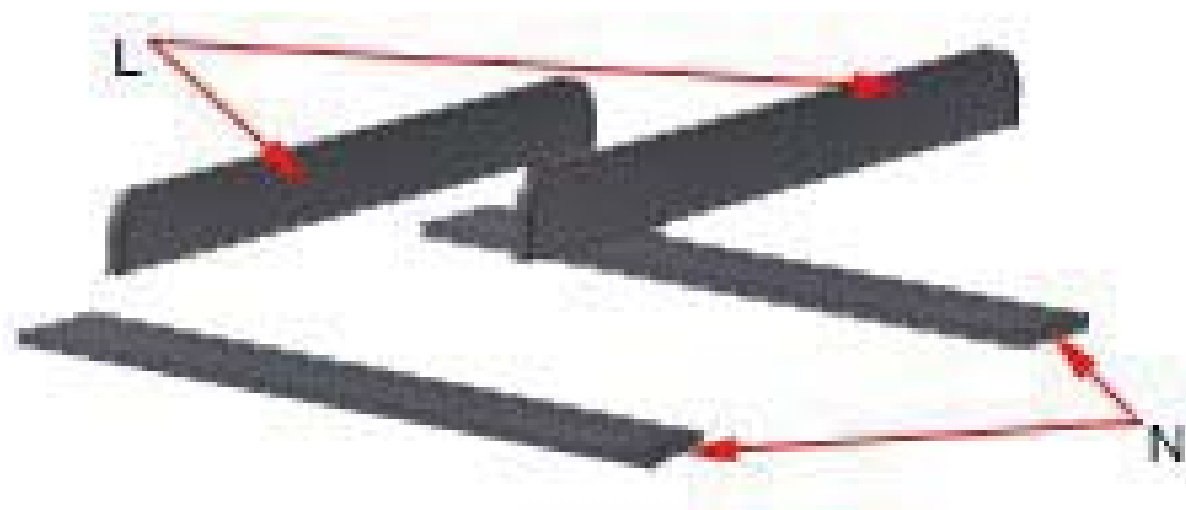
Contrôlez si vous retrouvez dans la quincaillerie toutes les pièces mentionnées ci-dessous.



V : 4 x vis à bois 7*50 mm



6. Montage de l'extension



6.1 Assemblage de l'extension

Placez les pièces **L** au-dessus du plan de travail **M** avec les ouvertures prévues vers le bas. Positionnez une pièce **N** avec ses perçages en face des trous sur les pièces **L**. Insérez deux boulons **V** à travers ces perçages et serrez légèrement. Répétez ces opérations pour la deuxième pièce **N**.

6.2 Fixation de l'extension

Glissez l'extension dans la position souhaitée et serrez maintenant tous les boulons **V** pleinement.

DEUTSCH

WICHTIG : ZUM SPÄTEREN NACHSCHLAGEN AUFBEWAHREN - SORGFÄLTIG LESEN.

VOR DIE VERWENDUNG DIESES PRODUKTS ALLE KUNSTSTOFFVERPACKUNG ENTFERNEN UM ERSTICKUNGSGEFAHR ZU VERHINDERN. DIE PACKUNG ZERSTÖREN ODER AUSSERHALB DER REICHWEITE VON KINDERN HALTEN.

WARNUNG : DAS KIND NIE UNBEAUF SICHTIGT LASSEN.



1. Warnungen

ALTER UND BENUTZUNG

Nur für Kinder bis 11 kg und 12 Monate alt.

Bauen sie das Bademöbel zusammen gemäss untenstehende Anleitung.

Ändern Sie nichts an der Formgestaltung und der Montage dieses Bademöbel.

Inbetriebnahme : Überprüfen Sie vor Gebrauch des Bademöbel, ob sich alle Teile in gutem Zustand befinden, gut angedreht sind und keine scharfen Ränder aufweisen, an denen das Kind sich verletzen könnte oder es mit der Kleidung hängen bleiben könnte (oder Kordeln, Halskette und Band des Schnullers), wodurch es ein Erhängungsrisiko gibt. Kontrollieren Sie alle Verbindungsstellen.

Kontrolle: Überprüfen Sie das Bademöbel regelmäßig angesichts zerbrochener, verzerrter oder verschwundener Teile. Bei Feststellung solcher Mängel sofort den Gebrauch des Bademöbel unterbrechen.

Austausch von Unterteile : gebrauchen Sie nur Originalteile. Zu erhalten beim Hersteller oder beim Vertriebsgesellschaft.

Brandgefahr: Setzen Sie das Bademöbel zur Vorbeugung der Brandgefahr keiner Heizquelle, wie zum Beispiel der elektrischen Heizung, Gasheizung usw. aus.

Räder : Falls das Bademöbel mit Räder mit Bremse ausgestattet ist, müssen Sie blockiert werden während des Gebrauches von das Möbel.

Gebrauch eines Wickelkissen : Dieses Möbel wurde mit einen Wickelkissen mit erhöhten Ränder Quax getestet, Artikel 54102-EU-xx (Grösse : 50*70*9H cm). Die Verwendung der Kommode mit dieses Kissen gibt Ihnen die Sicherheit beschrieben in der Europäischen Norm 12221. Dieses Kissen ist separat bei Ihrem Quax Händler erhältlich.

Pflege: Reinigen Sie das Bademöbel nur mit Seife oder einem anderen milden Reinigungsmittel ohne toxische Bestandteile und mit warmem Wasser. **Um die Schwellung der Holzplatten zu begegnen, muss man jedes Verschüttetes Material sofort entfernen und aufräumen.**



2. Sicherheit und Allgemeine Information

Sicherheit

Dieses Bademöbel entspricht den im Standard EN 12221:2008+A1:2013 beschriebenen Sicherheitsvorschriften beim Gebrauch des Wickelkissens Quax mit erhöhten Rändern type 54102-EU-xx.

Productinformation

Abmessungen des geschlossen Möbel : 82x55x91H cm

Bademöbel Abmessungen: 74*44*78H cm

Wickeltisch Abmessungen: 82x55x91H cm

Mit einer Badewanne aus weißem PVC

Mit einer Wickelansatz

Struktur : massiver Mdf und Büche

Endbearbeitung: Nitrocellulose-system angebracht in 3 Schichten geprüft auf EN 71-3 für Grund- und Endlack.

Verfügbare Farben (**xx**) : **17** Tartufo, **19** Grisato, **21** Nebbia, **22** White und **23** Lavandine

Gewicht : 28 kg

Garantie

Der sichtbare Warnaufkleber ist permanent. Dieser entfernen wird den Lack Schäden. Wir können dafür nicht verantwortlich gemacht werden

Für dieses Bademöbel gibt es eine zweijährige Garantie angesichts Produktionsfehler mittels Vorzeigung einer Einkaufsnachweis.

Info und Kontakt

Quax nv
Karel Picquélaan 84
B-9800 Deinze
Belgium

T 00 32 9 380 80 95
F 00 32 9 386 90 53

Allgemeine Information
info@quax.eu

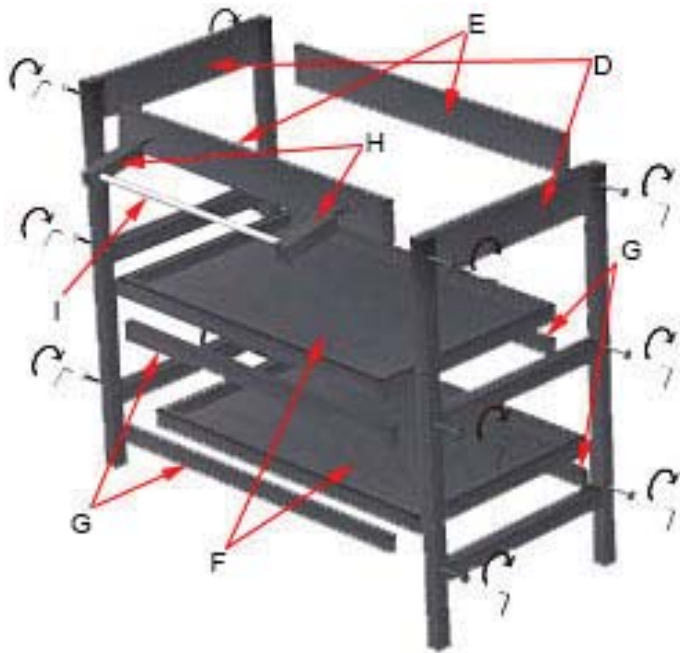
Verkauf
sales@quax.eu

Kundenservice
customerservice@quax.eu

Internet
www.quax.eu

3. Unterteileliste und Zusammenbau des Bademöbels

Überprüfen Sie die Vollständigkeit aller nachstehenden Beschläge in der Verpackung.



O : 12 x Zylindrische Mutter



P : 12 x Bolzen M6*60 mm



Q : 2 x Holzschraube 7*50 mm



R : 1 x Sechskantschlüssel



S : 1 x Badewanne aus weißem PVC



W : 2 x Räder mit Bremse un zwei ohne Bremse

3.1 Zusammenbau des Handtuchträgers

Drücken Sie beide Holzschrauben **Q** in die vorgesehenen Öffnungen des frontalen Teil **E** und leicht anziehen in den Teilen **H**. Stecken Sie den Stange **I** in den speziellen Öffnungen an beiden Teilen **H**. Jetzt die Schrauben **Q** anziehen.

3.2 Zusammenbau der Struktur

Stecken Sie den Zylindermuttern **O** in die vorgesehenen Öffnungen an der Unterseite der Teile **E** und montieren Sie sie mit den Rahmen **D** wie gezeigt in der oberen Detailzeichnung und durch Eindrücken und Befestigen der Bolzen **P** durch die Bohrungen der Rahmen. Wiederholen Sie diese Handlung mit den Teilen **G**. (**Achtung : die Verbindungen nicht vol anziehen**).

3.3 Einführen der Regale

Schieben Sie die Regale **F** diagonal über die Führungen und mit den Anschlägen herunter, nach dem unteren Detailbild.

3.4 Befestigung der Räder

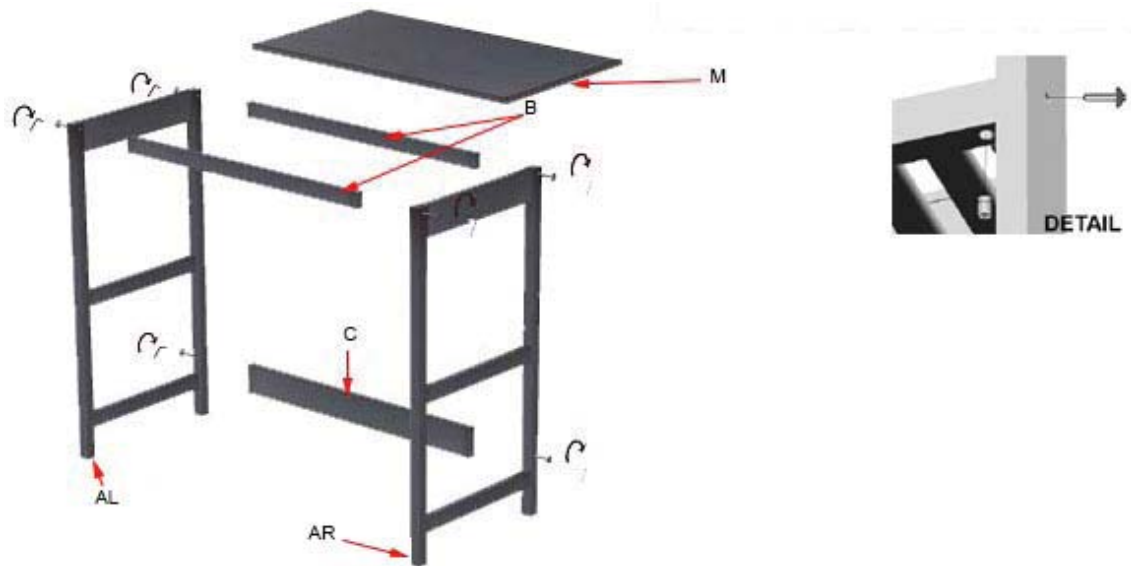
Stecken Sie die Adapter für die Räder in die vorgesehenen Öffnungen den hinteren Füße und drücken Sie die Räder **W** im Platz.

3.5 Einbau der Badewanne

Drücken Sie die Badewanne **S** auf dieTeilen **D** und **E**. Ziehen Sie nun die Bolzen **P** aller Verbindungen an.



4. Unterteileliste und Zusammenbau der Wickeltisch



O : 6 x Zylindrische Mutter



P : 6 x Bolzen M6*60 mm



T : 2 x Exzenter



U : 2 x Verbindungsbolzen

4.1 Zusammenbau der Struktur

Stecken Sie den Zylindermuttern **O** in die vorgesehenen Öffnungen an der Unterseite der Teile **B** und montieren Sie sie mit den Rahmen **AL** und **AR** wie gezeigt in der oberen Detailzeichnung und durch Ein-drücken und Befestigen der Bolzen **P** durch die Bohrungen der Rahmen. Wiederholen Sie diese Handlung mit dem Teil **G**.

4.2 Einbau der Oberplatte

Ziehen Sie die Verbindungsbolzen **U** an in die vorgesehenen Öffnungen an der Unterseite der Oberplatte **M**. Stecken Sie den Exzenter **T** in die vorgesehenen Öffnungen an der Innenseite der beiden Teile **B**. Drücken Sie den Top mit seiner Verbindungsbolzen in die vorgesehenen Öffnungen auf der Oberseite der Teile **B** und die Exzenter anziehen.

5. Unterteileliste der Wickelansatz

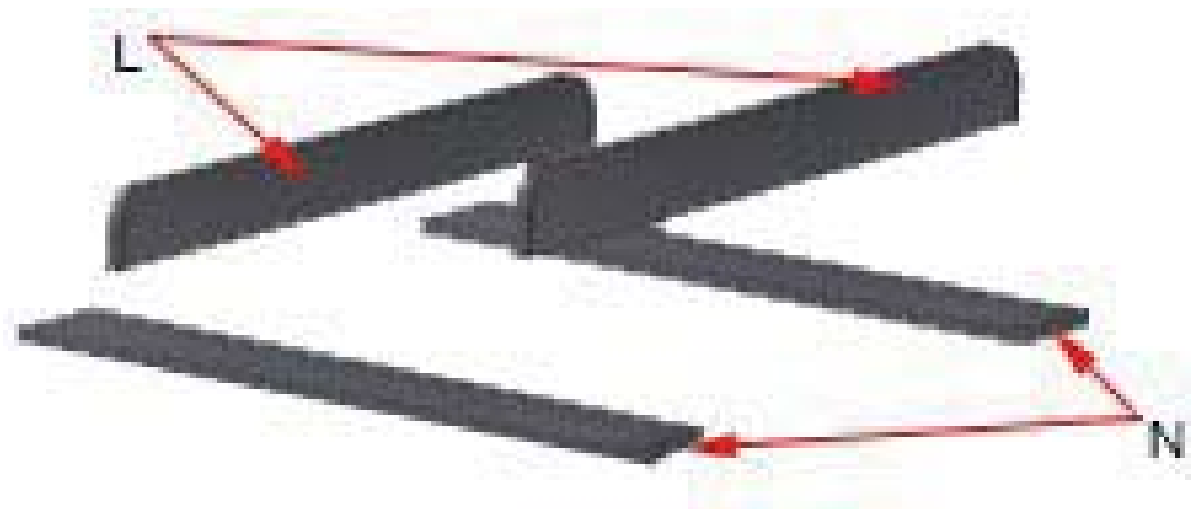
Überprüfen Sie die Vollständigkeit aller nachstehenden Beschläge in der Verpackung.



V : 4 x Holzschraube 7*50 mm



6. Zusammenbau der Wickelansatz



6.1 Zusammenbau der Ansatz

Legen Sie die Teile **L** oben auf der Arbeitsplatte **M** mit den vorgesehenen Öffnungen nach unten. Positionieren Sie eines Teils **N** mit seinen Bohrungen vor den Löchern in den Teilen **L**. Stecken Sie zwei Bolzen **V** durch diese Bohrungen und leicht anziehen. Wiederholen mit dem zweiten Teil **N**.

6.2 Befestigung der Ansatz

Schieben Sie nun den Ansatz auf Ihrem gewünschtem Platz und befestigen Sie die Bolzen **V** nun vollständig.

ENGLISH

IMPORTANT - RETAIN FOR FUTURE REFERENCE - READ CAREFULLY.

TO AVOID DANGER OF SUFFOCATION REMOVE PLASTIC COVER BEFORE USING THIS ARTICLE. THIS COVER SHOULD BE DESTROYED OR KEPT AWAY FROM BABIES AND CHILDREN.

WARNING : DO NOT LEAVE THE CHILD UNATTENDED.

**1. Warnings****AGE AND USE**

For children with a body weight no more than 11 kg and a maximum age of 12 months. Assemble the cabinet following the instructions hereunder. Do not change the design and the assembly method of this bathing cabinet.

Introduction : before putting into use, check if all parts of the bathing cabinet are in good condition, well tightened, and do not show sharp edges which may injure the child or snag on its clothing (or cords, necklaces, pacifier ribbons), causing a strangulation hazard. Check all connection points.

Inspection : Regularly check the bathing cabinet for broken, warped or missing parts. No longer use this furniture whenever such parts are found.

Replacement of parts : always use original parts, to obtain from the manufacturer or the distributor.

Fire hazard : Do not place the bathing cabinet near a heat source such as electrical heating, gas heating, etc. in order to avoid any fire hazard.

Use of wheels : when lockable wheels/castors are fitted to the bathing cabinet, they need to be locked when the cabinet is in use.

Use of a changing pad : this bathing cabinet was tested with a Quax diaper cushion with raised edges, article 54102-EU-xx (Size : 50*70*9H cm). The use of the extension with this changing pad gives you the securit described in European Standard 12221. This changing pad is separately available from your Quax dealer.

Maintenance : Only clean the bathing cabinet with soap or any other mild cleaning agent without toxic components and with warm water. **In order to counter the swelling of the wood panels any spillages should be immediately removed and cleaned up.**



2. Safety and general information

Safety

This bathing cabinet meets the safety prescriptions provided in the EN 12221:2008+A1:2013 standard while using the Quax diaper cushion with raised edges code 54102-EU-xx.

Product information

Dimensions when closed : 82x55x91H cm

Bath cabinet dimensions : 74*44*78H cm

Changing table dimensions : 82x55x91H cm

Included a bathtube in white pvc

Included a diaper extension

Structure : solid mdf and beech

Finish : nitrocellulosic system applied in 3 layers tested on EN 71-3 for primer and finish lacquer.

Available colors (xx) : **17** Tartufo, **19** Grisato, **21** Nebbia, **22** White and **23** Lavandine

Weight : 28 kg

Guarantee

The visible warning sticker is permanent. Its removal will damage the paint. We cannot be held responsible for this fact.

This bathing cabinet comes with a two-year guarantee on manufacturing defects and proof of purchase.

Info and Contact

Quax nv
Karel Picquélaan 84
B-9800 Deinze
Belgium

T 00 32 9 380 80 95

F 00 32 9 386 90 53

General information
info@quax.eu

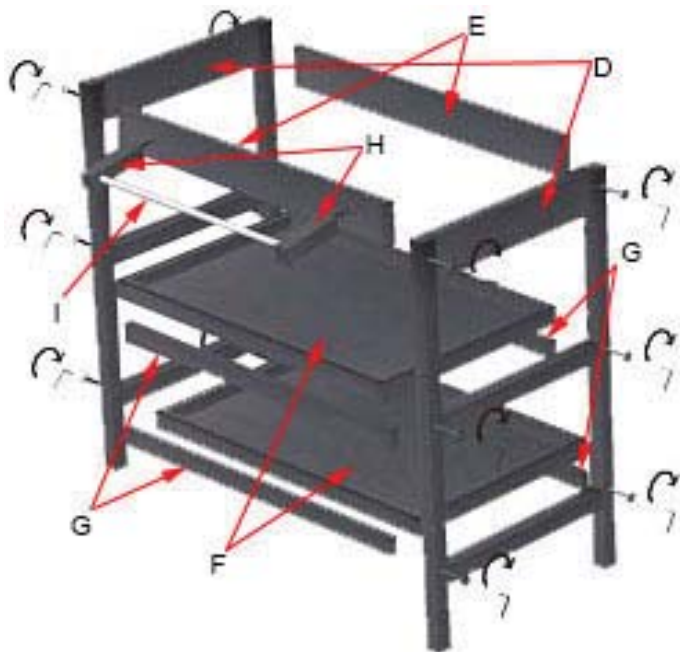
Sales
sales@quax.eu

Customer service
customerservice@quax.eu

Internet
www.quax.eu

3. Parts list and assembling the bathing cabinet

Check whether all parts mentioned below are included in the packaging.



O : 12 x Cylindrical nut



P : 12 x Bolt M6*60 mm



Q : 2 x Wood screw 7*50 mm



R : 1 x Hexagonal key



S : 1 x Bathtub in white pvc



W : 2 x Wheel with brake and two without.

3.1 Assembling the towel support

Push both woodscrews **Q** in the provided openings of the frontal part **E** and slightly fasten them in the parts **H**. Insert the piece **I** in the special openings on both parts **H**. Now tighten the screws **Q**.

3.2 Assembling the structure

Insert the cylindrical nuts **O** in the provided openings at the bottom of parts **E** and assemble them with the leg-frames **D** as shown in the upper detail drawing by inserting and fastening the bolts **P** through the drillings of the frames. Repeat this action with the parts **G**. (**Attention : do not fully tighten the joints**).

3.3 Inserting the shelves

Slide the shelves **F** diagonally across the sliders and with the stoppers underneath the sliders following the lower detail picture.

3.4 Installing the wheels

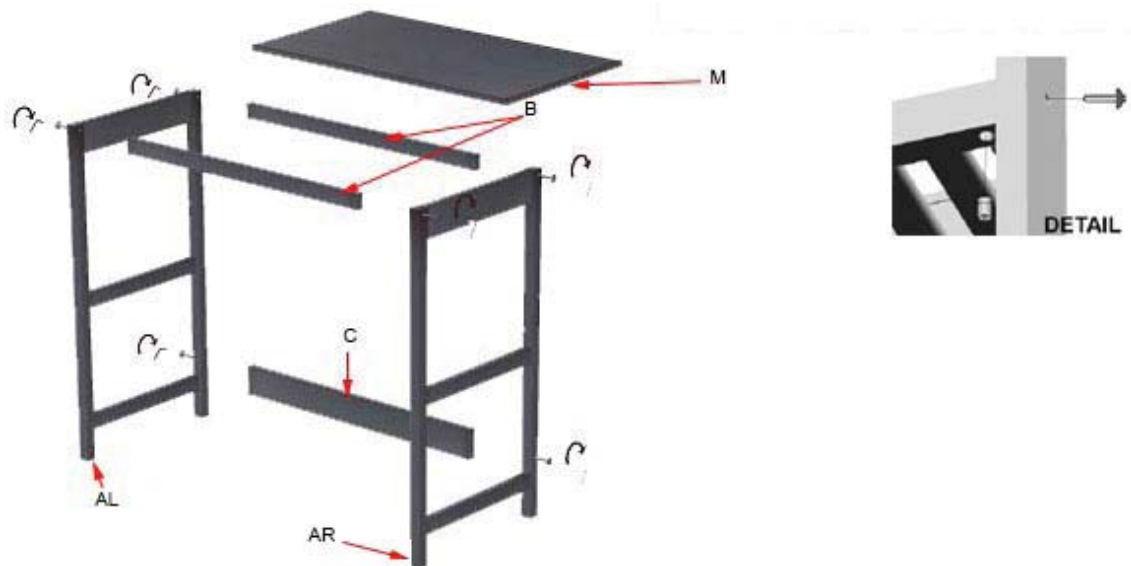
Insert the adapters for the wheels in the provided openings of the legs and push the wheels **W** into place.

3.5 Installing the bathtub

Push the bathtub **S** on the structure formed by parts **D** and **E**. Now tighten the bolts **P** on all joints.



4. Parts list and assembling the changing table



O : 6 x Cylindrical nut



P : 6 x Bolt M6*60 mm



T : 2 x Eccentric



U : 2 x Connector

4.1 Assembling the structure

Insert the cylindrical nuts **O** in the provided openings at the bottom of parts **B** and assemble them with the legframes **AL** and **AR** as shown in the upper detail drawing by inserting and fastening the bolts **P** through the drillings of the frames. Repeat this action with part **C**.

4.2 Installing the top

Tighten the connectors **U** in the provided openings at the underside of the top **M**. Insert the eccentrics **T** in the provided openings at the innerside of both parts **B**. Place the top with its connectors in the provided openings on top of the parts **B** and tighten the eccentrics.

5. Parts list of the extension

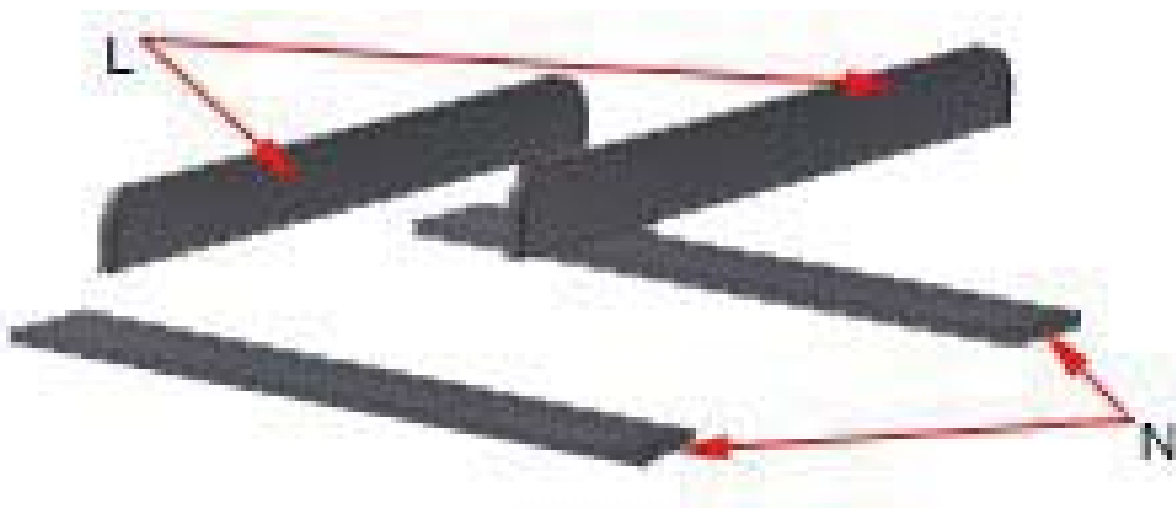
Check whether all parts mentioned below are included in the packaging.



V : 4 x Wood screw 7*50 mm



6. Assembling the extension



6.1 Assembling the extension

Put the pieces **L** on top of the worktop **M** with the provided openings facing downwards. Position a part **N** with its provided drillings in front of the holes on the parts **L**. Insert two bolts **V** through these drillings and slightly tighten. Repeat these operations for the second part **N**.

6.2 Fixing the extension

Slide the extension in the wanted position and now fully tighten all bolts **V**.