



Solar heater curved panel

Zonneverwarming gebogen paneel

Chauffage solaire panneau incurvé



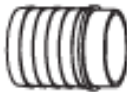





Solarheizung gebogener Platte

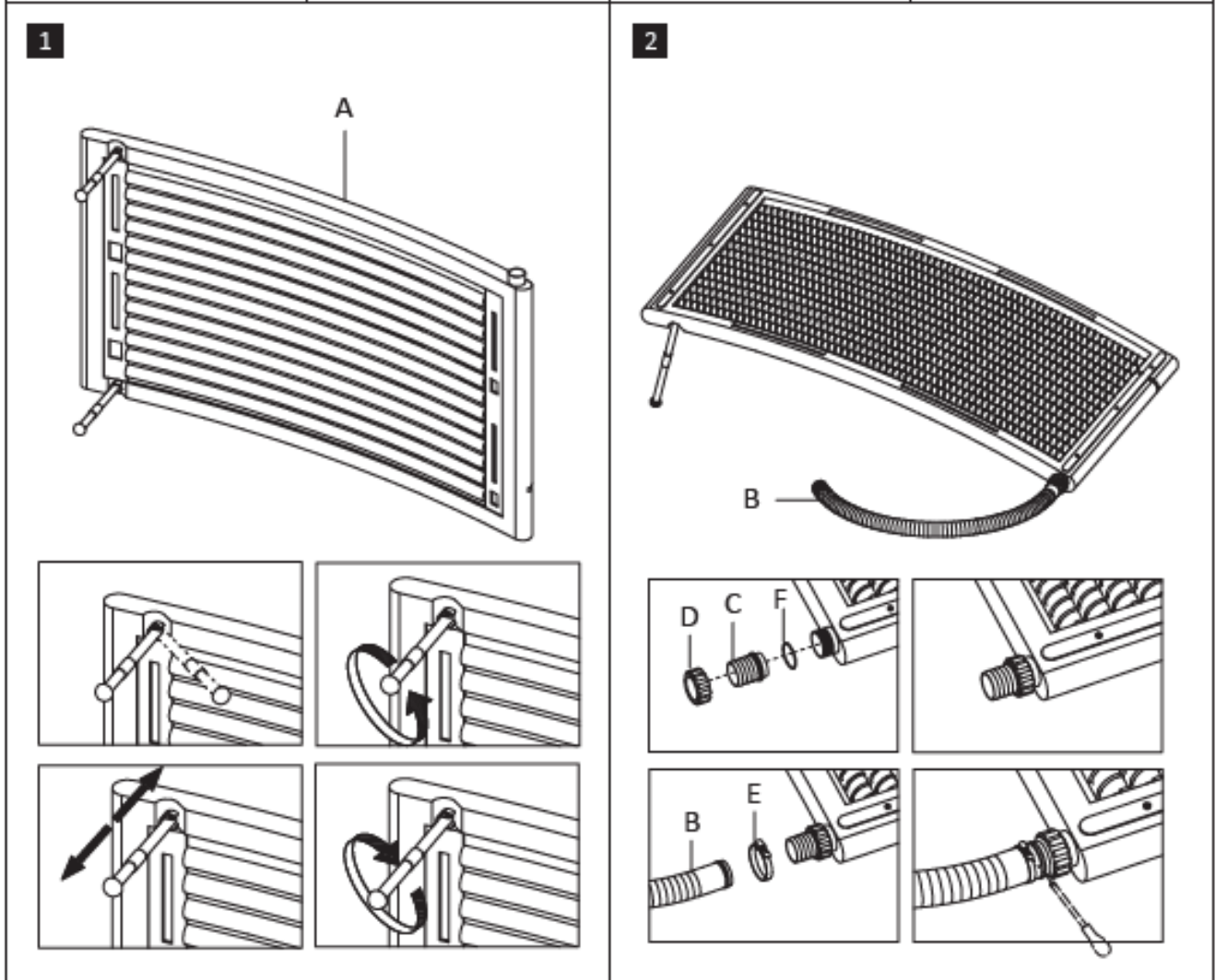
NL Gebruikershandleiding _____ pg 3

FR Manuel d'utilisation _____ pg 5

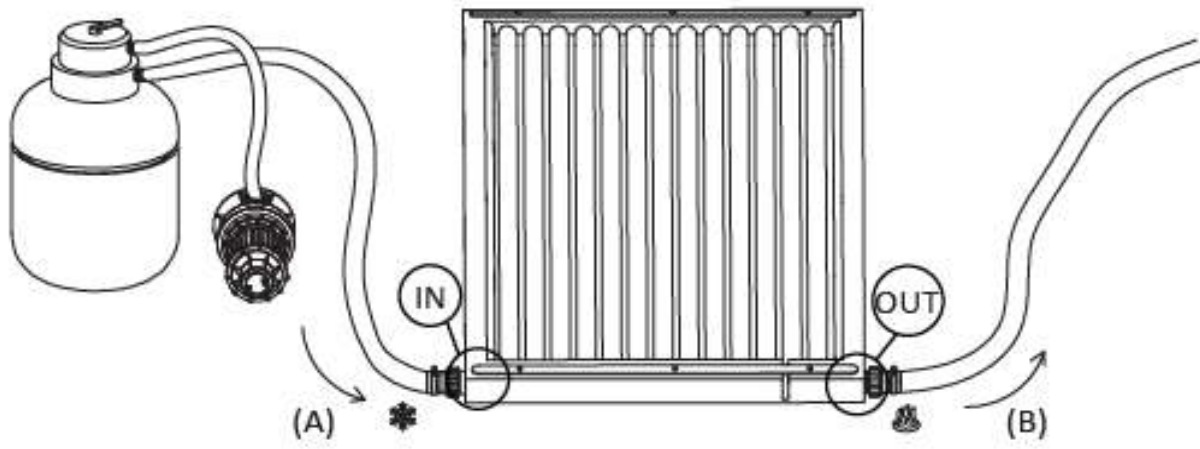
EN User manual _____ pg 7

DE Benutzerhandbuch _____ pg 9

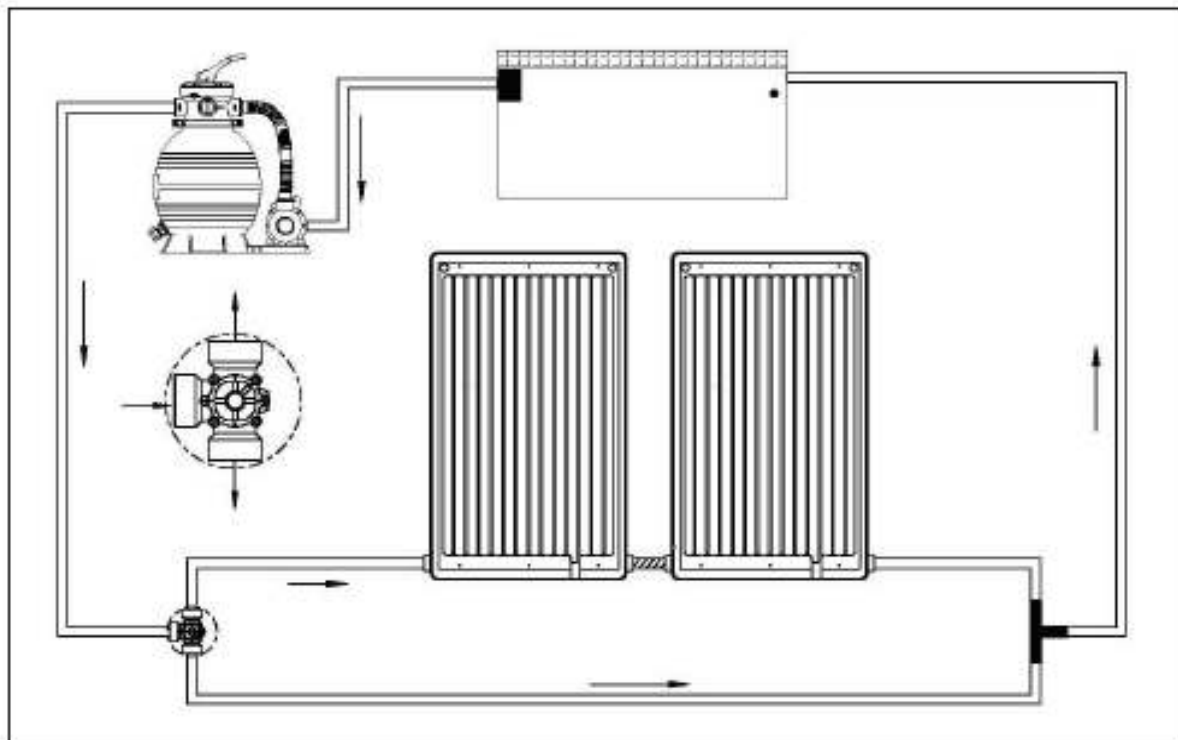
<p>① Ax1</p> 	<p>Bx1</p> 	<p>Cx2</p> 	<p>Dx2</p> 
<p>Ex2</p> 	<p>Fx2</p> 		 x1



2



3



NL Gebruikershandleiding

1 Waarschuwingen en Persoonlijke Veiligheid

Veiligheidsmaatregelen

Lees de gegeven instructies zorgvuldig door voordat u het product gebruikt.

Pas op: het niet opvolgen van de instructies en veiligheidsmaatregelen kan het apparaat beschadigen en letsel veroorzaken bij gebruikers of personen in de buurt.

- ✓ Lees de handleiding en volg de instructies.
- ✓ Laat kinderen deze apparatuur niet hanteren.
- ✓ Plaats de apparatuur niet te dicht bij het zwembad. Installeer het op een voldoende veilige afstand.
- ✓ Gebruik geen smeermiddelen op petroleumbasis. Petroleum beschadigt de kunststofonderdelen van het product.

BELANGRIJK! Deze apparatuur is niet geschikt voor gebruik door kinderen, personen met gebrek aan ervaring en kennis of personen met beperkte fysieke, sensorische of mentale capaciteiten, tenzij ze onder toezicht staan van iemand die verantwoordelijk is voor hun veiligheid of instructies krijgen over het veilig gebruik van de apparatuur.

2 Montage Instructies

Zie afbeelding 1

1. Maak de schroefdoppen los van de inlaat en uitlaat.
2. Plaats de O-ring op beide verbindingen en bevestig deze stevig aan de in- en uitlaat. Draai de schroefdoppen weer stevig vast op de in- en uitlaat.
3. Bevestig de slang op de verbinding, zet de slang stevig vast met slangklemmen, met behulp van een kruiskopschroevendraaier.
4. Draai de aluminium steunpalen in verticale positie en trek het onderste deel van de palen uit tot de juiste lengte. Let op: het onderste deel is heel eenvoudig uit te trekken. Forceer het niet. Houd het bovenste deel vast en draai het onderste deel meerdere keren met de klok mee totdat het onderste deel en het bovenste deel stevig vastzitten.
5. Verwijder de beschermkap aan de bovenzijde van de collector.

Meerdere collectoren verbinden:

Indien u de capaciteit van de verwarming wenst te verhogen, kan u meerdere collectoren met elkaar verbinden. We raden aan om maximaal 2 collectoren aan te sluiten, afhankelijk van het vermogen van je filtereenheid.

3 Gebruikshandleiding

3.1 Eerste Gebruik

Zodra de zonnecollector gemonteerd is en de slangen op de filterpomp en het zwembad zijn aangesloten, opent u de watertoevoer. Zorg ervoor dat er water door de slang stroomt. Schakel vervolgens het filtersysteem in. Luchtbellen stijgen op uit het inlaatmondstuk in het zwembad. Dit gebeurt wanneer de lucht uit de zonnecollector wordt verdreven. Als dit langer dan 2-3 minuten aanhoudt, controleer dan of de verbindingen in uw systeem goed vastzitten. **Let op: dek uw zwembad 's nachts af om warmteverlies te voorkomen.**

3.2 Gebruik

Nadat de apparatuur is geïnstalleerd, wordt deze met de twee slangverbindingen aangesloten tussen uw filtersysteem en uw zwembad. De verbindingsslang duwt het koude water uit de filtereenheid in de zonnekamers van je zonnecollector. Hierin wordt het verwarmd door de energie van de zon en vervolgens door de tweede verbindingsslang naar het zwembad geleid.

Zie afbeelding 2

(A) = Toevoer van de filtereenheid naar de zonnecollector
(B) = Toevoer van de zonnecollector naar de inlaatmondstukken van het zwembad

Zie afbeelding 3

Waterverwarming is afhankelijk van de volgende factoren: stroomsnelheid en de hoeveelheid zonneschijn. Zonneverwarming werkt alleen efficiënt in het zonlicht. Het kan ook bij slecht weer aangesloten blijven op de pomp, aangezien dit slechts een klein drukverlies in de pomp veroorzaakt.

3.3 Benodigd Gereedschap en Accessoires

Deze gereedschappen zijn nodig voor de montage. Let op: deze zijn niet inbegrepen in uw set:

- ✓ Kruiskopschroevendraaier
- ✓ Platkopschroevendraaier

3.4 De Ideale Locatie voor uw Zonnecollector

Uw zonnecollector moet worden geïnstalleerd op een locatie met zoveel mogelijk zonlicht.

- ✓ Plaats de zonnecollector niet over het oppervlak van uw zwembad.
- ✓ Bewaar hem op voldoende afstand van uw zwembad. Installeer hem op een veilige afstand.

3.5 Productonderhoud

Stel de zonnecollector niet bloot aan koud weer. De zonnecollector moet worden opgeslagen in een vorstvrije ruimte. Verwijder hem voor de eerste nachtvorst of aan het einde van het zwembadseizoen. Alle onderdelen mogen alleen met water afgespoeld of gereinigd worden.

Reinigingsmiddelen kunnen de beschermhoes beschadigen.

3.6 Overwinteren

Tap al het water uit de zonnecollector af door de leidingen af te sluiten. Bewaar de apparatuur voor de winter op een droge, vorstvrije plaats. Verwijder de terugstroomleidingen van het zwembad. Zorg ervoor dat er geen water in het apparaat achterblijft, dit kan bevriezen en de leidingen beschadigen. Water zet uit als het bevriest en kan ook de zonnekamers beschadigen.

4 Onderhoud en Reiniging

Probleemoplossing

Problemen:

- Het zwembad wordt niet warm
Oorzaak/ oplossing:
 - a) Zorg ervoor dat er water door de slangen stroomt.
 - b) Is het zonnig genoeg geweest?
 - c) Zorg voor een maximale hoeveelheid zonlicht en verleng de looptijd van de filterpomp.
 - d) Dek uw zwembad 's nachts af om warmteverlies te voorkomen.
 - e) Het is mogelijk dat u meer dan één zonnecollector nodig heeft.

- Er verschijnen geen bellen nadat de apparatuur op de pomp is bevestigd
Oorzaak/ oplossing:
 - a) Controleer het filtersysteem en zorg ervoor dat het water uit het zwembad door de filterpomp, vervolgens door de zonnecollector en tenslotte via de verbindingsslang terug naar het zwembad stroomt.

- Er komen luchtballen uit de terugstroomleidingen van het zwembad nadat de pomp is ingeschakeld
Oorzaak/ oplossing:
 - a) Controleer de verbindingsslagen op eventuele schade.
 - b) Controleer of de slangklemmen goed zijn vastgedraaid.

- Er lekt water
Oorzaak/ oplossing:
 - a) Controleer de afdichtingen in het leidingssysteem.
 - b) Controleer of u de slangklemmen stevig genoeg heeft aangedraaid.
 - c) Controleer de verbindingsslagen op scheuren of beschadigingen.

5 Technische Specificaties

Afmetingen: (L x B x H) 72x46x11 cm

- ✓ Maximale druk - 1 bar bij 20°C
- ✓ Stroomsnelheid water - max. 10.000 L/u
- ✓ Waterinhoud collector - 7L

Warmteuitvoer

Standaardcijfers voor het verwarmen van uw zwembad*

1m³ water - 1 dag - max. 5,5°C

14m³ water - 1 dag - max. 0,4°C

14m³ water - 5 dagen - max. 2,0°C

OPMERKING: Resultaten zijn gebaseerd op 10 uur direct zonlicht per dag en kunnen variëren als gevolg van weersveranderingen. Het zwembad is afgedekt met een zonnenscherm en de buitentemperatuur is circa 20°C.

1 Avertissements et Sécurité Personnelle

Consignes de Sécurité

Lire attentivement les instructions données avant d'utiliser le produit.

Attention: le non-respect des instructions et des précautions de sécurité endommagera l'appareil ou causera des blessures aux utilisateurs ou aux personnes à proximité.

- ✓ Lire le manuel d'instructions et suivre les instructions.
- ✓ Ne pas laisser les enfants manipuler cet équipement.
- ✓ Ne pas placer l'équipement trop près de la piscine. Installez-le à une distance de sécurité adéquate.
- ✓ Ne pas utiliser de lubrifiants à base de pétrole. Le pétrole endommage les composants en plastique du produit.

IMPORTANT! Cet équipement n'est pas destiné à être utilisé par des personnes non formées, des enfants, des personnes aux capacités physiques, sensorielles ou mentales limitées, ou ayant une expérience et des connaissances limitées, à moins qu'elles ne soient supervisées par une personne responsable de leur sécurité, ou recevoir des instructions concernant l'utilisation sécuritaire de l'équipement.

2 Instructions d'Assemblage

Voir l'image 1

1. Desserrer les bouchons à vis de l'entrée et de la sortie.
2. Placer la bague torique sur les deux connecteurs et les fixer fermement à l'entrée et à la sortie. Fixer à nouveau les bouchons à vis à l'entrée et à la sortie.
3. Fixer le tuyau au connecteur, le fixer fermement à l'aide de colliers de serrage à l'aide d'un tournevis cruciforme.
4. Tourner les poteaux de support en aluminium en position verticale, et tirer la partie inférieure des poteaux à la longueur appropriée. Remarque: il est très facile de retirer la partie inférieure. Ne pas utiliser la force. Maintenir la partie supérieure et tourner la partie inférieure dans le sens des aiguilles d'une montre plusieurs fois jusqu'à ce que la partie inférieure et la partie supérieure soient solidement fixées.
5. Retirer le revêtement de protection sur le côté supérieur du capteur solaire.

Connexion de plusieurs capteurs solaires:

Si vous souhaitez augmenter la puissance de chauffage, vous pouvez connecter plusieurs capteurs solaires ensemble. Nous vous recommandons de raccorder un maximum de 2 capteurs solaires, en fonction de la puissance de votre unité de filtrage.

3 Guide de Fonctionnement

3.1 Utilisation Initiale

Une fois le capteur solaire assemblé et les tuyaux raccordés à la pompe filtrante et à la piscine, ouvrir l'alimentation en eau. S'assurer que l'eau circule dans le tuyau. Mettre ensuite le système de filtrage en marche. Les bulles d'air s'élèvent de la buse d'entrée dans la piscine. Cela se produit lorsque l'air est expulsé du capteur solaire. Si cela se poursuit pendant plus de 2 à 3 minutes, vérifier le serrage des connexions dans votre système.

Veillez noter: couvrez votre piscine pendant la nuit afin d'éviter la perte de chaleur.

3.2 Utilisation

Une fois l'équipement installé, il est connecté entre votre système de filtration et votre piscine à l'aide des deux raccords de tuyau. Le tuyau de raccordement pousse l'eau froide de votre unité de filtration dans les chambres solaires de votre capteur solaire. Ici, elle est chauffée par l'énergie du soleil et ensuite alimentée au deuxième tuyau de raccordement vers la piscine.

Voir l'image 2

(A) = Alimentation de l'unité de filtrage vers le capteur solaire
(B) = Alimentation du capteur solaire vers les buses d'entrée de la piscine

Voir l'image 3

Le chauffage de l'eau dépend des facteurs suivants: le débit et l'ensoleillement.

Le chauffage solaire ne fonctionne efficacement que dans la présence de la lumière du soleil. Il peut également rester connecté à la pompe par mauvais temps car cela ne cause qu'une légère perte de pression dans la pompe.

3.3 Outils et Accessoires nécessaires

Ces outils sont nécessaires pour l'assemblage. Remarque: ils ne sont pas inclus dans votre ensemble:

- ✓ Tournevis cruciforme
- ✓ Tournevis plat

3.4 L'Emplacement Idéal pour votre Capteur Solaire

Votre capteur solaire doit être installé dans un endroit avec un accès à la lumière du soleil autant que possible.

- ✓ Ne pas placer le capteur solaire sur la surface de votre piscine.
- ✓ Gardez-le à une distance suffisante de votre piscine. Installez-le à une distance sécuritaire.

3.5 Entretien du Produit

Ne pas exposer le capteur solaire au froid. Le capteur solaire doit être stocké dans un endroit protégé du gel. Retirez-le avant le premier gel ou à la fin de la saison de baignade dans la piscine. Toutes les pièces doivent être rincées ou nettoyées à l'eau seulement. Les détergents peuvent endommager la couverture de protection.

3.6 Hivernage

Drainer toute l'eau du capteur solaire en fermant les tuyaux. Ranger l'équipement pour l'hiver dans un endroit sec protégé du gel. Retirer les tuyaux de retour de la piscine. S'assurer qu'il ne reste pas d'eau à l'intérieur de l'équipement, car cela peut geler et endommager les tuyaux. L'eau se dilate à mesure qu'elle gèle et peut également endommager les chambres solaires.

4 Entretien et Nettoyage

Dépannage

Problèmes:

- La piscine ne se réchauffe pas
Cause/ solution:
 - a) S'assurer que l'eau circule dans les tuyaux.
 - b) A-t-il été assez ensoleillé?
 - c) S'assurer de la quantité maximale de lumière du soleil et augmenter la durée de fonctionnement de la pompe de filtration.
 - d) Couvrir la piscine pendant la nuit afin d'éviter la perte de chaleur.
 - e) Il est possible que vous ayez besoin de plusieurs capteurs solaires.

- Aucune bulle n'apparaît après que l'équipement a été fixé à la pompe
Cause/ solution:
 - a) Vérifier le système de filtrage et s'assurer que l'eau de la piscine circule à travers la pompe de filtrage, puis à travers le capteur solaire et enfin à travers le tuyau de raccordement de retour à la piscine.

- Des bulles d'air sortent de la piscine après que la pompe a été mise en marche
Cause/ solution:
 - a) Vérifier que les tuyaux de raccordement ne sont pas endommagés.
 - b) Vérifier que les colliers de serrage des tuyaux ont été correctement serrés.

- L'eau s'échappe
Cause/ solution:
 - a) Vérifier les joints dans le système de tuyaux.
 - b) Vérifiez si vous avez bien serré les colliers de serrage.
 - c) Vérifier que les tuyaux de raccordement ne sont pas fissurés ou endommagés.

5 Spécifications Techniques

Dimensions: (L x l x H) 72x46x11 cm

- ✓ Pression maximale - 1 bar à 20°C
- ✓ Débit d'eau - max. 10 000 l/h
- ✓ Collecteur de contenu d'eau - 7L

Puissance Calorifique

Des chiffres standards pour le chauffage de votre piscine*

1m³ d'eau - 1 jour - max. 5,5°C

14m³ d'eau - 1 jour - max. 0,4°C

14m³ d'eau - 5 jours - max. 2,0°C

REMARQUE: Les résultats sont basés sur 10 heures d'ensoleillement direct par jour et peuvent varier en raison des changements climatiques. La piscine est couverte d'une couverture solaire et la température extérieure est d'environ 20°C.

1 Warnings and Personal Safety

Safety Instructions

Read the given instructions carefully before using the product.

Caution: Failure to follow the instructions and safety precautions will damage the unit or cause injury to users or nearby persons.

- ✓ Read the instruction manual and follow the directions.
- ✓ Do not allow children to handle this equipment.
- ✓ Do not position the equipment too close to the pool. Install it at an adequate safe distance.
- ✓ Do not use any petroleum-based lubricants. Petroleum damages the product's plastic components.

IMPORTANT! This equipment is not intended for use by persons with limited experience and limited knowledge, children or persons with restricted physical, sensory or mental ability unless they are supervised by someone responsible for their safety, or receive instruction regarding the safe use of the equipment.

2 Assembly Instructions

See image 1

1. Unfasten the screw caps from the inlet and outlet.
2. Put the O ring on both connectors and attach these firmly to the inlet and outlet. Fasten the screw caps again to the inlet and outlet firmly.
3. Attach the hose to the connector, fix the hose tightly with hose clamps using Phillips screwdriver.
4. Turn the aluminium supporting poles to the vertical position, and pull out the lower part of poles to the appropriate length. Note: It is very easy to pull out the lower part. Do not use force. Hold the upper part and twist the lower part to clockwise several times until the lower part and upper part are fixed tightly.
5. Remove the protective covering on the upper side of the collector.

Connecting multiple collectors:

If you would like to increase the heating capacity, you can connect several collectors together. We recommend connecting a maximum of 2 collectors, depending on the power of your filter unit.

3 Operation Guide

3.1 Initial Use

Once the solar collector is assembled, and the hoses are connected to the filter pump and the pool, open the water supply. Ensure that water is flowing through the hose. Then turn on the filter system. Air bubbles will rise from the inlet nozzle in the pool. This happens as the air is expelled from the solar collector. If this continues for more than 2-3 minutes, check the tightness of the connections in your system.

Please note: Cover your pool overnight to avoid loss of heat.

3.2 Usage

Once the equipment is installed, it is connected between your filter system and your pool using the two hose connectors. The connector hose pushes the cold water from your filter unit into the solar chambers of your solar collector. Here it is heated by the sun's energy and then fed to the second connector hose towards the pool.

See image 2

(A) = Feed from the filter unit to the solar collector

(B) = Feed from the solar collector to the swimming pool inlet nozzles

See image 3

Water heating depends on the following factors: Flow rate and the amount of sunshine.

Solar heating only functions efficiently in the sunlight. It can also remain connected to the pump in poor weather as this only causes a slight loss of pressure in the pump.

3.3 Tools and Accessories Required

These tools are required for assembly. Note: They are not included in your set:

- ✓ Phillips screwdriver
- ✓ Flathead screwdriver

3.4 The Ideal Location for your Solar Collector

Your solar collector must be installed in a location with access to as much sunlight as possible.

- ✓ Do not position the solar collector over the surface of your pool.
- ✓ Keep it an adequate distance away from your pool. Install it at a safe distance.

3.5 Product Care

Do not expose the solar collector to cold weather. The solar collector should be stored in an area protected from frost. Remove it before the first frost or at the end of the pool season. All parts must be rinsed or cleaned with water only. Detergents may damage the protective cover.

3.6 Overwintering

Drain all the water from the solar collector by closing off the pipes. Store the equipment away for winter in a dry area protected from frost. Remove the pool return pipes. Make sure there is no water left inside the equipment as this can freeze and damage the pipes. Water expands as it freezes and can also damage the solar chambers.

4 Maintenance and Cleaning

Trouble Shooting

Problems:

- The pool does not get warm
Cause/ solution:
 - a) Make sure that the water is flowing through the hoses.
 - b) Has it been sunny enough?
 - c) Ensure the maximum amount of sunlight and increase the running time of the filter pump.
 - d) Cover your pool overnight to avoid loss of heat.
 - e) It is possible that you may need more than one solar collector.

- No bubbles appear after the equipment has been attached to the pump
Cause/ solution:
 - a) Check the filter system and ensure that water from the pool is flowing through the filter pump, then through the solar collector and finally through the connector hose back to the pool.

- Air bubbles come out of the pool return after the pump has been turned on
Cause/ solution:
 - a) Check the connector hoses for any damage.
 - b) Check that the hose clamps have been properly tightened.

- Water is escaping
Cause/ solution:
 - a) Check the seals in the pipe system.
 - b) Check whether you have tightened the hose clamps firmly enough.
 - c) Check the connector hoses for any cracks or damages.

5 Technical Specifications

Dimensions: (L x W x H) 72x46x11 cm

- ✓ Maximum pressure - 1 bar at 20°C
- ✓ Water flow rate - max. 10,000 l/h
- ✓ Water content collector - 7L

Heat Output

Standard figures for heating your swimming pool*

1m³ water - 1 day - max. 5.5°C

14m³ water - 1 day - max. 0.4°C

14m³ water - 5 days - max. 2.0°C

NOTE: Results based on 10 hours of direct sunshine per day and may vary due to weather changes. The pool is covered with a solar cover and the outside temperature approximately 20°C.

1 Warnung und Persönliche Sicherheit

Sicherheitshinweise

Lesen Sie die gegebenen Anweisungen sorgfältig durch, bevor Sie das Produkt verwenden.

Achtung: Die Nichtbeachtung der Anweisungen und Sicherheitsvorkehrungen führt zu Schäden am Gerät oder zu Verletzungen von Benutzern oder Personen in der Nähe.

- ✓ Lesen Sie die Bedienungsanleitung und befolgen Sie die Anweisungen.
- ✓ Lassen Sie Kinder nicht mit diesem Gerät umgehen.
- ✓ Stellen Sie das Gerät nicht zu nahe am Pool auf. Installieren Sie es in einem angemessenen Sicherheitsabstand.
- ✓ Verwenden Sie keine Schmiermittel auf Erdölbasis. Erdöl beschädigt die Kunststoffkomponenten des Produkts.

WICHTIG! Dieses Gerät ist nicht für den Gebrauch durch ungeschultes Personal, Kinder, Personen mit eingeschränkten physischen, sensorischen oder geistigen Fähigkeiten oder mit begrenzter Erfahrung und begrenzten Kenntnissen bestimmt, es sei denn, sie werden von einer für ihre Sicherheit verantwortlichen Person beaufsichtigt oder erhalten Anweisungen für den sicheren Gebrauch des Geräts.

2 Montageanleitung

Siehe Bild 1

1. Lösen Sie die Schraubkappen vom Einlass und Auslass.
2. Setzen Sie den O-Ring auf beide Anschlüsse und befestigen Sie diese fest am Einlass und Auslass. Befestigen Sie die Schraubkappen wieder fest am Einlass und Auslass.
3. Befestigen Sie den Schlauch am Stecker und befestigen Sie den Schlauch mit Schlauchschellen mittels eines Kreuzschlitzschraubendrehers.
4. Drehen Sie die Aluminiumstützstangen in die vertikale Position und ziehen Sie den unteren Teil der Stangen auf die entsprechende Länge heraus. Hinweis: Es ist sehr einfach, den unteren Teil herauszuziehen. Wenden Sie keine Gewalt an. Halten Sie den oberen Teil fest und drehen Sie den unteren Teil mehrmals im Uhrzeigersinn, bis der untere Teil und der obere Teil fest sitzen.
5. Entfernen Sie die Schutzhülle an der Oberseite des Kollektors.

Mehrere Kollektoren anschließen:

Wenn Sie die Heizleistung erhöhen möchten, können Sie mehrere Kollektoren miteinander verbinden. Wir empfehlen, je nach Leistung Ihrer Filtereinheit maximal 2 Kollektoren anzuschließen.

3 Bedienungsanleitung

3.1 Erstverwendung

Sobald der Solarkollektor zusammengebaut und die Schläuche an die Filterpumpe und den Pool angeschlossen sind, öffnen Sie die Wasserversorgung. Stellen Sie sicher, dass Wasser durch den Schlauch fließt. Schalten Sie dann das Filtersystem ein. Luftblasen steigen aus der Einlassdüse im Pool auf. Dies geschieht, wenn die Luft aus dem Solarkollektor ausgestoßen wird. Wenn dies länger als 2-3 Minuten dauert, überprüfen Sie

die Dichtheit der Verbindungen in Ihrem System.

Bitte beachten Sie: Decken Sie Ihren Pool über Nacht ab, um Wärmeverlust zu vermeiden.

3.2 Nutzung

Sobald das Gerät installiert ist, wird es mit Hilfe der beiden Schlauchanschlüsse zwischen Ihrem Filtersystem und Ihrem Schwimmbecken angeschlossen. Der Verbindungsschlauch drückt das kalte Wasser aus Ihrer Filtereinheit in die Solarkammern Ihres Sonnenkollektors. Hier wird es durch die Sonnenenergie erwärmt und dann dem zweiten Verbindungsschlauch zum Pool zugeführt.

Siehe Bild 2

(A) = Einspeisung von der Filtereinheit zum Solarkollektor
(B) = Einspeisung vom Sonnenkollektor zu den Schwimmbad-Einlassdüsen

Siehe Bild 3

Die Warmwasserbereitung hängt von folgenden Faktoren ab: Durchflussrate und Sonneneinstrahlung.

Solarheizung funktioniert nur im Sonnenlicht effizient. Es kann auch bei schlechtem Wetter mit der Pumpe verbunden bleiben, da dies nur zu einem geringen Druckverlust in der Pumpe führt.

3.3 Erforderliche Werkzeuge und Zubehörteile

Diese Werkzeuge werden für die Montage benötigt. Hinweis: Sie sind nicht in Ihrem Set enthalten:

- ✓ Kreuzschlitzschraubendreher
- ✓ Flachkopfschraubenzieher

3.4 Der Ideale Standort für Ihren Solarkollektor

Ihr Solarkollektor muss an einem Ort installiert werden, an dem möglichst viel Sonnenlicht vorhanden ist.

- ✓ Positionieren Sie den Solarkollektor nicht über der Oberfläche Ihres Schwimmbeckens.
- ✓ Halten Sie einen ausreichenden Abstand zu Ihrem Pool ein. Installieren Sie es in sicherem Abstand.

3.5 Produktpflege

Setzen Sie den Solarkollektor nicht kaltem Wetter aus. Der Solarkollektor sollte an einem frostgeschützten Ort gelagert werden. Entfernen Sie ihn vor dem ersten Frost oder am Ende der Badesaison. Alle Teile dürfen nur mit Wasser gespült oder gereinigt werden. Reinigungsmittel können die Schutzhülle beschädigen.

3.6 Überwinterung

Lassen Sie das gesamte Wasser aus dem Solarkollektor ab, indem Sie die Rohre schließen. Lagern Sie die Geräte für den Winter an einem trockenen, frostgeschützten Ort. Entfernen Sie die Poolrücklaufrohre. Stellen Sie sicher, dass sich kein Wasser mehr im Gerät befindet, da dies die Rohre einfrieren und beschädigen kann. Wasser dehnt sich beim Gefrieren aus und kann auch die Solarkammern beschädigen.

4 Pflege und Reinigung

Fehlerbehebung

Probleme:

- Das Poolwasser wird nicht warm
Ursache/ Lösung:
 - a) Stellen Sie sicher, dass Wasser durch die Schläuche fließt.
 - b) War es sonnig genug?
 - c) Stellen Sie die maximale Menge an Sonnenlicht sicher und verlängern Sie die Laufzeit der Filterpumpe.
 - d) Decken Sie Ihren Pool über Nacht ab, um Wärmeverlust zu vermeiden.
 - e) Möglicherweise benötigen Sie mehr als einen Solarkollektor.

- Nachdem das Gerät an die Pumpe angeschlossen wird, entstehen keine Blasen
Ursache/ Lösung:
 - a) Überprüfen Sie das Filtersystem und stellen Sie sicher, dass Wasser aus dem Pool durch die Filterpumpe, dann durch den Solarkollektor und schließlich durch den Anschluss Schlauch zurück zum Pool fließt.

- Nach dem Einschalten der Pumpe treten Luftblasen aus dem Pool zurück
Ursache/ Lösung:
 - a) Überprüfen Sie die Verbindungsschläuche auf Beschädigungen.
 - b) Überprüfen Sie, ob die Schlauchschellen richtig angezogen sind.

- Wasser entweicht
Ursache/ Lösung:
 - a) Überprüfen Sie die Dichtungen im Rohrsystem.
 - b) Überprüfen Sie, ob Sie die Schlauchklemmen fest genug angezogen haben.
 - c) Überprüfen Sie die Verbindungsschläuche auf Risse oder Beschädigungen.

5 Technische Spezifikationen

Abmessungen: (L x B x H) 72x46x11 cm

- ✓ Maximaler Druck - 1 bar bei 20°C
- ✓ Wasserdurchfluss - max. 10.000 L/h
- ✓ Wassergehalt-Sammler - 7L

Heizleistung

Standardwerte für die Beheizung Ihres Schwimmbeckens*

1m³ Wasser - 1 Tag - max. 5,5°C

14m³ Wasser - 1 Tag - max. 0,4°C

14m³ Wasser - 5 Tage - max. 2,0°C

HINWEIS: Die Ergebnisse basieren auf 10 Stunden direkter Sonneneinstrahlung pro Tag und können aufgrund von Wetteränderungen variieren. Der Pool ist mit einer Solarabdeckung bedeckt und die Außentemperatur beträgt ca. 20°C.