

AirExchange

Schielelands Hoge Zeedijk 19a
2802RB, Gouda
Nederland



7 422223 932914

Model: Breeze Wit | White | Weiß | Blanche | Bianco



AirExchange®

Handleiding

Luchtbevochtigingssysteem
Breeze Wit



Instruction Manual

Humidification System
Breeze White



Bedienungsanleitung

Befeuchtungssystem
Breeze Weiß



Manuel d'instructions

Système d'humidification
Breeze Blanche



Manuale di istruzioni

Sistema di umidificazione
Breeze Bianco





Kwaliteit maakt het product

Jamie Blankert
Oprichter van AirExchange®



Lees deze handleiding zorgvuldig door vóór u het apparaat in gebruik neemt.
Bewaar deze handleiding goed.

I. Maak kennis met de Breeze

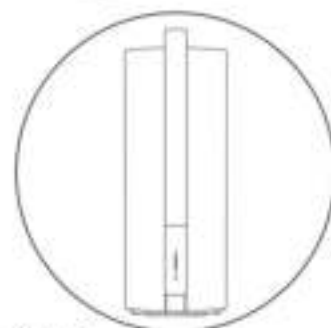
- Uitneembaar Aroma filter
- Uitneembare deksel
- Uitneembaar waterreservoir (4.5L)
- Mist uitlaat
- Soft-touch, polymeer behuizing
- Bedieningsknop, afstandsbedieningssensor en nachtlamp
- Automatische watersluitingsklep en waterpeilsensor
- Geavanceerde, ultrasoon vernevelaar
- UV-C (270nm) LED lichtbehandeling (intern)
- Verwarmingselement (39°C)
- Luchtvochtigheidssensor
- Meshed voorfilter
- Filterklep

II. Inbegrepen items

- | | |
|----------------------------|--|
| 1x AirExchange® Breeze Wit | 2x Meshed voorfilter (1x vooraf geïnstalleerd) |
| 1x Stekker (landspecifiek) | 2x Aroma filter (1x vooraf geïnstalleerd) |
| 1x Afstandsbediening | 1x Handleiding |
| 1x CM2032 Knopcel Batterij | 1x Schoonmaakborstel |
| | 1x Informatieve Deurpost Sticker |



III. Ingebruikname van de Breeze



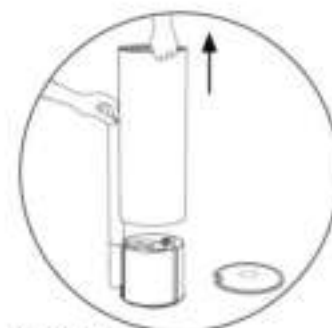
Stap 1

Haal de Breeze uit de deurs en controleer of alle items zijn inbegrepen.



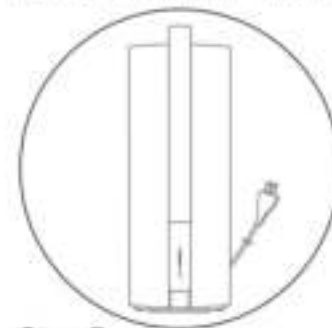
Stap 4

Vul het waterreservoir met water. **LET OPI** Vul niet boven het maximale niveau van 4.5L.



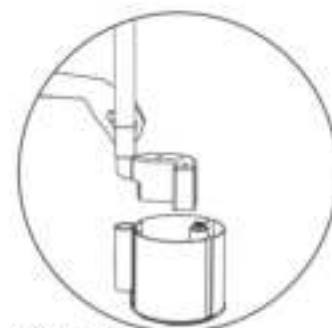
Stap 2

Haal de deksel van het waterreservoir en til het reservoir voorzichtig omhoog. **LET OPI** Trek niet aan de mist-uitlaat.



Stap 5

Plaats het waterreservoir en sluit de stekker aan op het stroomnet.



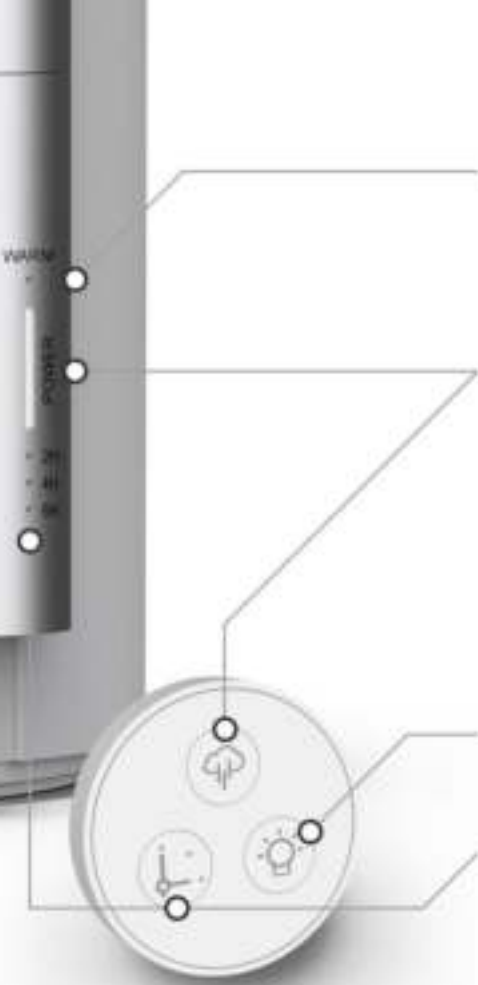
Stap 3

Controleer of de mist-uitlaat goed is geplaatst.



Stap 6

Activeer het systeem door op de aan-knop te drukken.



IV. Bediening

Verwarmingsfunctie (39°C)

Kies een gewenste mistsnelheid door op de POWER-knop te drukken. Wanneer u nu de POWER-knop 3 seconden ingedrukt houdt, zal de verwarmingsfunctie worden geactiveerd. De nevel zal nu binnen een aantal minuten worden verwarmd naar een aangename 39° Celcius.

POWER-knop (bevochtigingssnelheden)

Met de POWER-knop kunt u de mistsnelheden veranderen. Deze snelheden hebben ieder een eigen kleurindicatie:

Kleurloos: Stand-by-modus

Wit: minimale bevochtigingssnelheid

Groen: medium bevochtigingssnelheid

Oranje: maximale bevochtigingssnelheid (350mL/u)

Blauw: Automatische bevochtigingssnelheid, waarbij de luchtvochtigheid in de omgeving tussen 45% en 70% gehouden zal worden. Bij een waarde boven 70% zal het systeem automatisch in Stand-by-modus gaan.

Nachtlamp knop

De luchtbevochtiger is voorzien van een stijlvolle nachtlamp, die met deze knop kan worden ge(de)-activeerd.

Timer functie

Stel de gewenste activiteitsduur in met behulp van de timer-knop. Kies uit een activiteitsduur van 2, 4 of 6 uur.

V. Purificatie

UV-C LED lichtbehandeling (270nm)

De UV-C lichtbehandeling is een elektromagnetische, kortgolvlige straling van 270nm en deze beschadigt de fotolytische processen in de celkernen van micro-organismen in het water, waardoor deze definitief worden afgebroken.

Meshed-voorfilter

De meshed-voorfilter bestaat uit vezelgastof en reinigt de aangezogen lucht van (fijn)stof, haren, pollen en huidschilfers.

Vervang de filter eens per jaar voor een optimale werking.



VI. Aromatherapie

Aromatoepassing

Vul uw ruimte met uw favoriete geur, zoals bijvoorbeeld lavendel, eucalyptus of citrus. Haal het mondstuk uit de uitblaasmond en druppel een kleine hoeveelheid olie in de gasfilter. Plaats nu het mondstuk terug op de plaats.

Geschikt voor alle etherische oliën.

VII. Onderhoud

Voor een optimaal werkend systeem wordt u geadviseerd om minimaal eens per 2 dagen het (stilstaande) water te vervangen en het apparaat te reinigen.

Schakel de AirExchange® uit en demonteer het waterreservoir en de mist-uitlaat. Spoel het waterreservoir, de mist-uitlaat en de nevelruimte met schoon water. Gebruik waar nodig de bijgeleverde schoonmaakborstel om aanslag te verwijderen. Voor het schoonmaken van de behuizing adviseren wij een droge microvezeldoek te gebruiken.

Let op: gebruik voor het schoonmaken van de behuizing geen keukenpapier, oude shirts of handdoeken, want die laten pluisjes achter en kunnen krassen veroorzaken.

Voor hardnekkige vlekken adviseren wij de microvezeldoek vochtig te maken en voorzichtig de vlek weg te wrijven. Wanneer de vlek nog steeds aanwezig is, kunt u een minimale hoeveelheid afwasmiddel gebruiken. Controleer goed of het systeem volledig droog is voordat u het systeem weer activeert.



LET OP! BELANGRIJK!

Laat geen water in de luchtinlaat lopen en zorg dat deze te allen tijde droog blijft.

VIII. Waarschuwingen

Het apparaat bevat kleine onderdelen en knoopcelbatterijen. Houd deze daarom altijd buiten het bereik van kinderen.

Verplaatsen

- Als u het apparaat wenst te verplaatsen, haal dan de stekker uit het stopcontact en leeg het waterreservoir en de nevelruimte.

Werkking

- Het apparaat dient meer dan 1 meter van alle elektronische apparaten verwijderd te zijn.
- Het netsnoer kan breken als deze overmatig wordt gebogen.
- Stop de luchtbevochtiger onmiddellijk bij onregelmatigheden, zoals abnormale geluiden, vreemde geuren, hoge temperaturen en onregelmatige rotatiesnelheden van de ventilator.
- Ga niet op de luchtbevochtiger zitten of staan.
- Houd het apparaat niet scheef tijdens gebruik.
- Voeg de etherische olie niet direct toe aan het waterreservoir.
- Gebruik het apparaat niet overmatig. Een te hoge luchtvochtigheid kan resulteren in vochtige oppervlaktes, waar schimmels en bacteriën zich kunnen ontwikkelen.
- Gebruik het apparaat niet in combinatie met andere elektronische apparatuur zoals laptops, tv's etc.



Tips

- De ondergrond kan vochtig worden wanneer er onvoldoende luchtcirculatie aanwezig is. Zorg daarom voor voldoende ventilatie en/of luchtcirculatie.

IX. Probleemoplossing

Probleemstelling	Oplossing
Het systeem gaat niet aan of er komt geen nevel uit het apparaat.	<ul style="list-style-type: none">Plaats de stekker in het stopcontact en controleer of het stopcontact correct functioneert.Controleer of alle onderdelen correct zijn geïnstalleerd.Vul het waterreservoir aan tot het aangegeven niveau van 4.5L.Controleer of de vlotter in de nevelruimte vrij is om te bewegen.
Het systeem stopt met bevochtigen.	<ul style="list-style-type: none">Het systeem zal op de SMART-modus automatisch stoppen met bevochtigen, zodra een luchtvochtigheid van 75% voor een periode van 10 minuten lang is gemeten.Het systeem stopt automatisch zodra het waterpeil te laag is. Vul het waterreservoir aan tot het aangegeven niveau van 4.5L.
De ondergrond wordt vochtig.	<ul style="list-style-type: none">De vernevelstand is te hoog. Kies voor een lagere vernevelstand.Plaats het apparaat hoger in de ruimte.Vergroot de luchtverplaatsing of ventilatie in de ruimte.
De LED lamp knippert.	<ul style="list-style-type: none">Controleer het waterpeil. Vul het waterreservoir aan tot het aangegeven niveau van 4.5L.
De aromageur is niet aanwezig.	<ul style="list-style-type: none">Druppel een kleine hoeveelheid etherische olie in de gasfilter binnen in de uitblaasmond.
Het apparaat lekt water.	<ul style="list-style-type: none">Controleer of alle onderdelen correct zijn geïnstalleerd.Controleer het waterpeil van het waterreservoir (maximaal 4.5L).
Het apparaat geeft weinig nevel.	<ul style="list-style-type: none">Controleer of alle onderdelen correct zijn geïnstalleerd. Mogelijk wordt de uitblaasmond geblokkeerd.Maak de voorfilter schoon of vervang deze voor een nieuw filter.Haal het waterreservoir uit het apparaat en giet het water in de nevelruimte leeg. Plaats nu het waterreservoir en vul deze aan tot het aangegeven niveau van 4.5L.
Het verwarmingselement gaat niet aan.	<ul style="list-style-type: none">Kies een nevelsnelheid en houd de aan-knop 5 seconden lang ingedrukt.Controleer of alle onderdelen correct zijn geïnstalleerd.Controleer het waterpeil van het waterreservoir (maximaal 4.5L).
De afstandsbediening werkt niet.	<ul style="list-style-type: none">Plaats de stekker van het systeem in het stopcontact en houd binnen 30 seconden na activatie de nachtlamp- en timerknop van de afstandsbediening 5 seconden lang ingedrukt.

X. Technische specificaties

Energieverbruik

- Voltage: **220-240V/AC**
- Frequentie: **50/60Hz**
- Maximaal vermogen: **115W**
- Stand-by vermogen: **2W**
- SMART-mode vermogen: **2 - 115W**

Producteigenschappen

- Afmetingen: **175(h)*175(l)*455(b)mm**
- Gewicht: **2,7kg**
- Standaard geluidsniveau: **<19 dB(A) (geruisloos)**
- Maximaal geluidsniveau: **<35 dB(A)**
- Stand-by geluidsniveau: **0 dB(A)**
- Inhoud waterreservoir: **4,5L**
- Bevochtigingsduur op minimaal vermogen: **~45 uur**
- Bevochtigingsduur op maximaal vermogen: **~12 uur**

Bevochtigingseigenschappen

- Maximaal reinigingsbereik: **60m²**
- Maximale nevelopbrengst: **350mL/u**
- Verwarmingstemperatuur: **39° Celcius**
- Sterilisatiepercentage: **>99,99% (getest op diverse micro-organismen, waaronder verschillende bacteriën)**
- Filtertype: **Meshed voorfilter**
- Sensortype: **Luchtvochtigheidssensor, Waterpeilsensor, Temperatuursensor**

XI. Garantie

AirExchange® biedt standaard twee jaar fabrieksgarantie op technische onderdelen, ingaande vanaf de datum die vermeld staat op het aankoopbewijs.

Wanneer het product technische mankementen vertoont buiten de garantieperiode, neem dan contact op met AirExchange® via info@airexchange.nl. Opvolgend zullen de mogelijkheden en eventuele reparatiekosten met u worden overlegd.

Garantieverlenging

Optioneel kan de fabrieksgarantie tegen een meerprijs worden verlengd naar 5 jaar. Bezoek hiervoor de AirExchange® website via www.airexchange.nl. De garantieverlenging kan binnen 14 dagen na aankoop worden aangeschaft.

Buiten garantie

Gebreken die optreden buiten de garantieperiode en de vervanging van componenten die aan slijtage onderhevig zijn, vallen buiten de garantie.

De garantie dekt geen schade die is ontstaan door een externe invloed, oneigenlijk of onjuist gebruik en vervalt tevens wanneer het product is gerepareerd door een partij die daartoe niet bevoegd is.

De vervanging van de filter en batterij vallen buiten de garantie. Deze kunnen optioneel worden aangeschaft via www.airexchange.nl.

Voorts wordt geen garantie verleend op producten waarvan labels en/of serienummers zijn gescheurd, verwijderd of gewijzigd.

De garantie is niet overdraagbaar.

XII. Afvoer/Verwijdering

De Europese richtlijn 2012/19/EG betreffende afgedankte elektronische apparatuur (WEEE) vereist dat huishoudelijke, elektrische apparaten niet mogen worden weggegooid bij de normale, ongesorteerde gemeentelijke afvalstroom. Gebruikers worden verzocht om het apparaat bij het lokale innamepunt voor recycling af te geven.

De kartonnen verpakking van dit product bestaat uit milieuvriendelijk materiaal. De polystyreen verpakking kan samen met het karton worden afgevoerd bij de lokale recyclepunten.



XIII. Goedkeuringen

De AirExchange® luchtbevochtigingsystemen worden geproduceerd conform de daartoe geldende regelgeving op het gebied van luchtbevochtiging. Daarnaast worden de AirExchange® luchtbevochtigingsystemen onderworpen aan strenge testen door geaccrediteerde keuringsinstanties. Hiermee garanderen wij een optimaal functionerend apparaat, dat voldoet aan zo hoog mogelijke veiligheidsnormen.

De AirExchange® luchtbevochtigingsystemen dragen de volgende keurmerken:



XIV. Contact

Wij zijn trots dat u voor ons product hebt gekozen! Heeft u hier vragen over of wil u in contact met ons komen? Dan staat ons team graag voor u klaar! Wij zijn zowel telefonisch als per email bereikbaar.

AirExchange®

AirExchange (powered by AirExtender B.V.)
Schielands Hoge Zeedijk 19a
2802RB, Gouda
Nederland

Telefoonnummer: **+31(0)182-235055**
E-mail: info@airexchange.nl
Website: www.airexchange.nl



Quality makes the product

Jamie Blankert
Founder of AirExchange®



Read this manual carefully before using the device.
Keep this manual in a safe place.



I. Introducing the Breeze

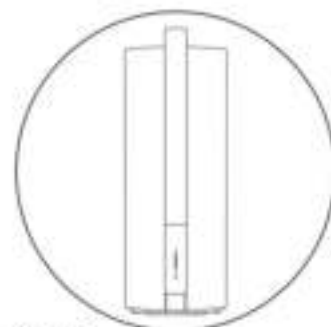
- Detachable aroma filter
- Detachable lid
- Detachable water reservoir (4.5L)
- Mist outlet
- Soft-touch, polymer housing
- Control button, remote sensor and nightlight
- Automatic water shut-off valve and water level sensor
- Advanced ultrasonic nebuliser
- UV-C (270nm) LED light treatment (internal)
- Heating element (39°C)
- Humidity sensor
- Meshed pre-filter
- Filter hatch

II. Included items

- | | |
|-----------------------------------|------------------------------------|
| 1x AirExchange® Breeze White | 2x Pre-filter (1x pre-installed) |
| 1x Power chord (country specific) | 2x Aroma filter (1x pre-installed) |
| 1x Remote control | 1x Instruction Manual |
| 1x CM2032 Button cell battery | 1x Cleaning brush |
| | 1x Informative door sticker |

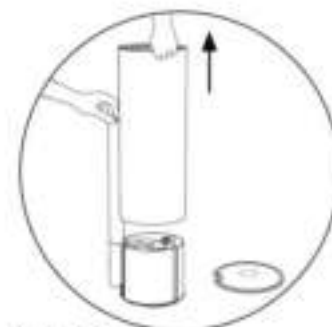


III. Preparation before use



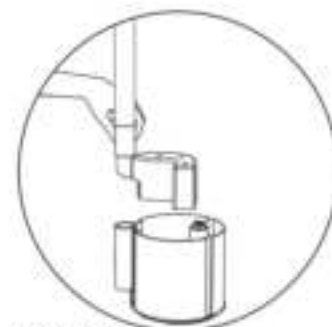
Step 1

Take the Breeze out of the box and check to see if all items are included.



Step 2

Remove the lid of the water reservoir and lift the reservoir carefully. **ATTENTION!** Do not pull the mist outlet.



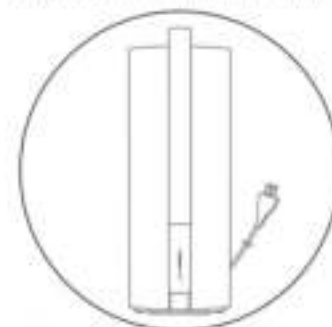
Step 3

Make sure the mist outlet is well-positioned.



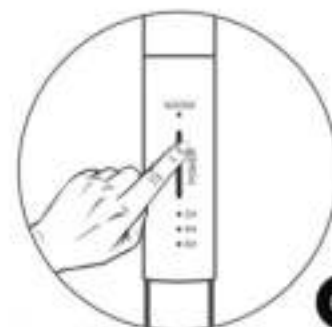
Step 4

Fill the water reservoir with water. **ATTENTION!** Do not exceed the maximum water level of 4.5L.



Step 5

Put the water reservoir back in place and connect the power chord to the power grid.



Step 6

Activate the system by pressing the power-button.





IV. Operation Manual

Heating function (39°C)

Choose a desired mist speed by pressing the POWER button. If the POWER button is pressed and held for 3 seconds, the heating function will be activated. The mist will now be heated to a pleasant 39° Celsius within a few minutes.

POWER-button (humidifying speed)

With the POWER-button the mist speeds can be selected. These speeds each have their own color indication:

Transparent: Standby-mode

White: Minimal humidifying speed

Green: Medium humidifying speed

Orange: Maximal humidifying speed (350ml/h)

Blue: Automatic humidifying speed, where the humidity in the environment will be kept between 45% and 70%. At a value above 70%, the system will automatically enter Standby mode.

Nightlight button

The humidifier is equipped with a stylish night lamp, which can be (de)activated with this button.

Timer function

Set the desired activity time using the timer button. Choose from an activity duration of 2, 4 or 6 hours.

V. Purification

UV-C LED light treatment (270nm)

The UV-C light treatment is an electromagnetic, short-wavelength radiation of 270nm, which damages the photolytic processes in the cell nuclei of micro-organisms in the water, causing them to break down permanently.

Meshed pre-filter

The pre-filter consists of fiber mesh fabric and cleans the aspirated air of (fine) dust, hair, pollen and dander.

Replace the filter once a year for optimal performance.



VI. Aroma therapy

Aroma application

Fill your room with your favorite scent, such as lavender, eucalyptus or citrus. Remove the nozzle from the mist outlet and drop a small amount of oil into the mesh filter.

Now put back the nozzle. The device is suitable for all essential oils.

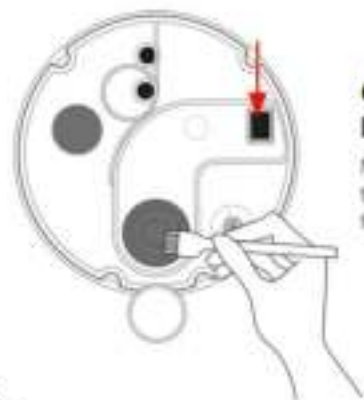
VII. Maintenance

For an optimally functioning system, you are advised to replace the (still) water and clean the device at least once every 2 days.

Switch off the Breeze and disassemble the water reservoir and the mist outlet. Rinse the water tank, the mist outlet and the mist chamber with clean water. If necessary, use the cleaning brush to remove deposits. We recommend using a dry microfibre cloth to clean the housing.

Note: Do not use paper towels, old shirts or towels to clean the housing, as they leave behind lint and can cause scratches.

For stubborn stains, we recommend dampening the microfibre cloth and gently rubbing the stain away. When the stain is still present you can add a minimum amount of detergent. Make sure that the system is completely dry before activating it.



IMPORTANT NOTE!

Make sure that no water enters the air inlet and make sure that the inlet stays dry at all times.

VIII. Warnings

The device contains small parts and button cell batteries. Therefore, always keep it out of the reach of children.

Displacement

- If you want to move the device, unplug the system and empty the water reservoir and the mist outlet before displacing the device.

During operation

- The device should be placed more than 1 meter away from all electronic devices.
- The power cord may break if bent excessively
- Stop the humidifier immediately if there are any irregularities, such as abnormal noises, strange smells, high temperatures or irregular rotational speeds of the fan.
- Do not sit or stand on the device.
- Do not tilt the device during use.
- Do not add the essential oil directly to the water reservoir.
- Do not use the device excessively. Excessive humidity can result in moist surfaces, where fungi and bacteria can develop.
- Do not use the device in combination with other electronic equipment such as: laptops, TVs, etc.



Tips

- Nearby surfaces can become damp if there is insufficient air circulation is present. Therefore, ensure sufficient ventilation and/or air circulation.

IX. Problem solving

Problem definition	Solution
The system does not turn on or no mist is produced by the device.	<ul style="list-style-type: none">• Insert the plug into the power socket and check whether the socket is functioning correctly.• Check that all parts are installed correctly.• Fill the water tank to the indicated level of 4.5 L.• Check whether the floating item in the mist chamber is able to move around freely.
The system suddenly stops humidifying.	<ul style="list-style-type: none">• The system will automatically stop humidifying in SMART mode once a humidity of 75% has been measured for a period of 10 minutes.• The system will stop automatically when the water level is too low. Fill the water tank to the indicated level of 4.5L.
The surface becomes damp.	<ul style="list-style-type: none">• The chosen mist speed is too high. Select a lower mist speed.• Place the device higher in the room (on a more elevated surface).• Increase the air movement or ventilation in the room.
The LED light is flashing.	<ul style="list-style-type: none">• Check the water level. Refill the water tank to the indicated level of 4.5.
The aroma scent is not present.	<ul style="list-style-type: none">• Drop a small amount of essential oil into the mesh filter on top of the mist outlet.
The device is leaking water.	<ul style="list-style-type: none">• Make sure all parts are installed correctly (according to the instructions of this manual).• Check the water level of the water tank (maximum 4.5L).
The device is not producing sufficient mist.	<ul style="list-style-type: none">• Check that all parts are installed correctly. The mist outlet may be blocked.• Clean the pre-filter or replace it with a new filter.• Remove the water reservoir from the device and empty the water in the misting chamber. Now insert the water tank and fill it up to the indicated level of 4.5L.
The heating element does not turn on.	<ul style="list-style-type: none">• Choose a mist speed and press and hold the power button for 5 seconds.• Check that all parts are installed correctly.• Check the water level of the water tank (maximum 4.5L).
The remote control does not work.	<ul style="list-style-type: none">• Plug the system into the power socket and within 30 seconds of activation, press and hold the nightlight and timer button on the remote control for period of 5 seconds.



X. Technical Specifications

Energy consumption

- Voltage: **220-240V/AC**
- Frequency: **50/60Hz**
- Power (max.): **115W**
- Power (standby): **2W**
- Power (SMART-mode): **2 - 115W**

Product specifications

- Dimensions: **175(h)*175(l)*455(w)mm**
- Weight: **2.7kg**
- Sound (standard): **<19 dB(A) (practically silent)**
- Sound (max.): **<35 dB(A)**
- Sound (standby): **0 dB(A)**
- Volume water reservoir: **4.5L**
- Humidification time at minimum power: **~45 hours**
- Humidification time at maximum power: **~12 hours**

Humidifying specifications

- Maximum cleaning capability: **60m²**
- Maximum mist output: **350mL/h**
- Heating temperature: **39° Celsius**
- Sterilization rate: **>99.99%**
(tested on various micro-organisms, including various bacteria)
- Filter type: **Meshed pre-filter**
- Sensor type: **Humidity sensor, Water level sensor, Temperature sensor**

XI. Warranty

AirExchange® offers a standard two-year manufacturer's warranty on technical parts from the date stated on the proof of purchase.

If the product shows technical defects outside the warranty period, please contact AirExchange® via info@airexchange.nl. Subsequently, the options and possible repair costs will be discussed with you.

Warranty extension

Optionally, the manufacturer's warranty can be extended to 5 years at an additional cost. To do this, visit the AirExchange® website via www.airexchange.nl. The warranty extension can be extended within 14 days after the purchase.

Out of warranty

Defects occurring outside the warranty period and the replacement of components subject to wear and tear are not covered by the warranty.

The warranty does not cover damage caused by an external influence, improper use or incorrect use. The warranty expires when the product is repaired by a party not authorized to do so.

The replacement of the filter set and the battery are not covered by the warranty. These can optionally be purchased via www.airexchange.nl.

Furthermore, no warranty is provided on products whose labels and/or serial numbers have been torn, removed or altered.

The warranty is not transferable.

XII. Disposal

The Waste Electrical and Electronic Equipment (WEEE) states that household electrical appliances must not be disposed of within the normal, unsorted municipal waste stream. Users are requested to hand in the device at the local collection point for recycling or to return it to the supplier.

The cardboard packaging of this product consists of environmentally friendly material. The polystyrene packaging together with the cardboard packaging can be disposed at local recycling points.



XIII. Approvals

The AirExchange® air humidifying systems are produced in accordance to the appropriate regulations in the field of air humidification. In addition, the AirExchange® air cleaning systems are subjected to rigorous testing by accredited inspection authorities. With this we guarantee an optimal functioning device, which complies with the highest possible safety standards.

The AirExchange® air cleaning systems carry the following quality markings:



XIV. Contact

We are proud that you have chosen our product! Do you have any further questions or would you like to get in touch with us? Then our team is happy to assist you! We are available by phone and email.

AirExchange®

AirExchange (is powered by AirExtender B.V.)
Schielands Hoge Zeedijk 19a
2802RB, Gouda
The Netherlands

Telephone number: +31(0)182-235055
E-mail: info@airexchange.nl
Website: www.airexchange.nl/en/





Qualität macht das Produkt

Jamie Blankert
Gründer von AirExchange®



Lesen Sie diese Bedienungsanleitung sorgfältig durch, bevor Sie das Gerät verwenden. Bewahren Sie dieses Handbuch an einem sicheren Ort auf.

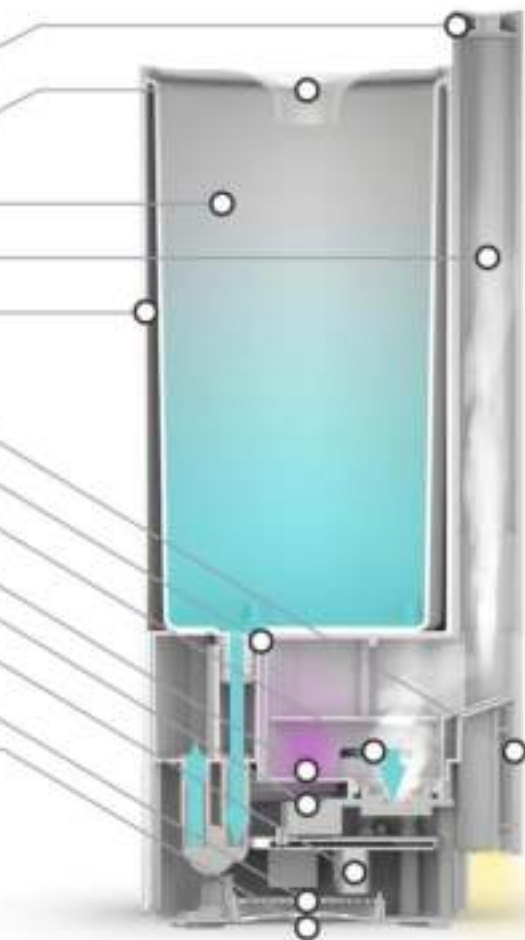


I. Lernen Sie den Breeze kennen

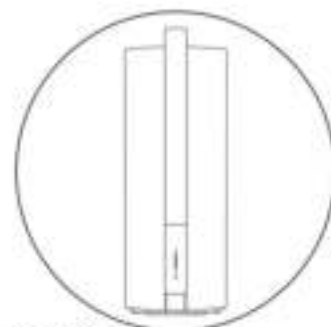
- Herausnehmbarer Aromafilter
- Abnehmbare Deckel
- Abnehmbarer Wassertank (4,5L)
- Nebelauslass
- Soft-Touch-Polymergehäuse
- Steuerknopf, Fernbedienungssensor und Nachtlcht
- Automatisches Wasserabperrventil und Wasserstandssensor
- Fortschrittlicher Ultraschallnebler
- UV-C (270nm) LED Lichtbehandlung (intern)
- Heizelement (39°C)
- Feuchtigkeitssensor
- Mesh-Vorfilter
- Filterdeckel

II. Enthaltene Artikel

- | | |
|-------------------------------|---------------------------------------|
| 1x AirExchange® Breeze Weiß | 2x Mesh Vorfilter (1x vorinstalliert) |
| 1x Stecker (länderspezifisch) | 2x Aromafilter (1x vorinstalliert) |
| 1x Fernbedienung | 1x Bedienungsanleitung |
| 1x CM2032 Knopfzellenbatterie | 1x Reinigungsbürste |
| | 1x Informativer Türkleber |

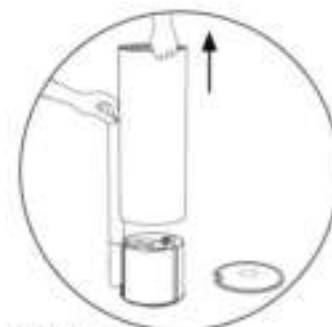


III. Inbetriebnahme des Breeze



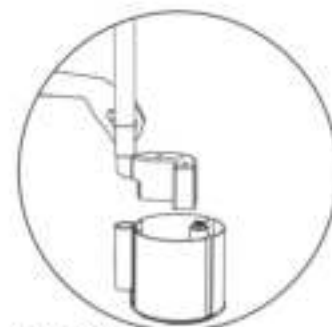
Schritt 1

Nehmen Sie den Breeze aus der Verpackung und prüfen Sie, ob alle Artikel enthalten sind.



Schritt 2

Entfernen Sie den Deckel vom Wassertank und heben Sie den Behälter vorsichtig an. **ACHTUNG!** Ziehen Sie nicht am Nebelauslass.



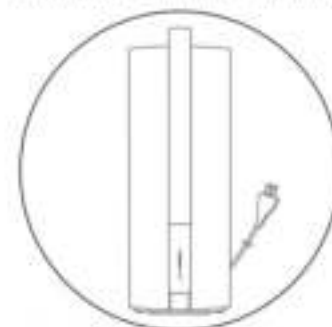
Schritt 3

Prüfen Sie, ob der Nebelauslass richtig positioniert ist.



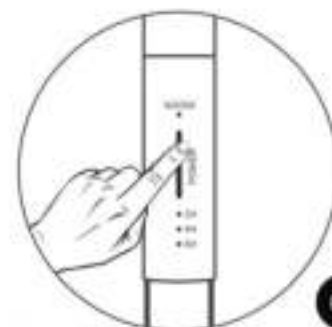
Schritt 4

Füllen Sie den Wassertank mit Wasser. **ACHTUNG!** Füllen Sie nicht über die maximale Füllmenge von 4,5 l hinaus.



Schritt 5

Setzen Sie den Wassertank ein und schließen Sie den Stecker an das Stromnetz.



Schritt 6

Aktivieren Sie das System, indem Sie den Netzschalter drücken.





IV. Gerätesteuerung

Heizfunktion (39°C)

Wählen Sie eine gewünschte Nebelgeschwindigkeit, indem Sie die POWER-Taste drücken. Wenn Sie jetzt die POWER-Taste 3 Sekunden lang gedrückt halten, wird die Heizfunktion aktiviert. Der Nebel wird innerhalb von Minuten auf 39 Grad erhitzt.

POWER-Taste (Befeuchtungsraten)

Mit dieser Taste können Sie die Nebelgeschwindigkeiten ändern. Jede Geschwindigkeit hat ihre eigene Farbe:

- Farblos: Standby-Modus
- Weiß: Minimale Befeuchtungsrate
- Grün: Mittlere Befeuchtungsrate
- Orange: Maximale Befeuchtungsrate (350ml/h)
- Blau: Automatische Befeuchtungsrate, hält die Umgebungsfeuchtigkeit zwischen 45% und 70%. Bei einem Wert über 70% wechselt das System automatisch in den Standby-Modus.

Nachtlichttaste

Der Luftbefeuchter ist mit einem Nachtlicht ausgestattet, das mit dieser Taste aktiviert/deaktiviert werden kann.

Timer-Funktion

Stellen Sie die gewünschte Betriebsdauer mit der Timer-Taste ein. Wählen Sie aus einer Betriebsdauer von 2, 4 oder 6 Stunden.

V. Reinigung

UV-C LED Lichtbehandlung (270nm)

Die UV-C Lichtbehandlung ist eine elektromagnetische, kurzwellige Strahlung von 270nm und schädigt die photolytischen Prozesse in den Zellkernen von Mikroorganismen im Wasser, wodurch diese dauerhaft abgebaut werden.

Mesh-Vorfilter

Mesh-Vorfilter besteht aus Fasergittergewebe und reinigt die angesaugte Luft von (Fein-)Staub, Haaren, Pollen und Hautschuppen.

Ersetzen Sie den Filter einmal im Jahr, um eine optimale Leistung zu erzielen.



VI. Aromatherapie

Aromaanwendung

Füllen Sie Ihren Raum mit Ihrem Lieblingsduft wie Lavendel, Eukalyptus oder Zitrusfrüchten. Entfernen Sie die Düse von der Auslassdüse und lassen Sie eine kleine Menge Öl in den Siebfilter fallen. Setzen Sie nun den Deckel mit der Auslassdüse wieder ein.

Für alle ätherischen Öle geeignet.

VII. Wartung

Für ein optimal funktionierendes System wird Folgendes empfohlen: sich im Gerät befindliche Wasser auszutauschen und das Gerät mindestens alle zwei Tage zu reinigen.

Schalten Sie den Breeze aus und demonstrieren Sie den Wassertank und den Nebelauslaß. Spülen Sie den Wassertank und den Nebelauslass mit sauberem Wasser.

Verwenden Sie ggf. die mitgelieferte Reinigungsbürste zum Entfernen von Ablagerungen. Zur Reinigung des Gehäuses empfehlen wir ein trockenes Mikrofaser Tuch.

Achtung: Verwenden Sie keine Papiertücher, alte Hemden oder Handtücher, um das Gehäuse zu reinigen, da diese Fasern hinterlassen und sie zerkratzen können.

Bei hartnäckigen Flecken empfehlen wir, das Mikrofaser Tuch anzufeuchten und reiben Sie den Fleck vorsichtig weg. Wenn der Fleck immer noch vorhanden ist, können Sie eine minimale Menge Waschmittel zugeben. Stellen Sie sicher, dass das System vollständig trocken ist, bevor Sie es aktivieren.



ACHTUNG! WICHTIG!

Lassen Sie kein Wasser in den Lufteinlass laufen und halten Sie ihn stets trocken.

VIII. Warnungen

Das Gerät enthält Kleinteile und Knopfzellenbatterien. Bewahren Sie es deshalb immer außerhalb der Reichweite von Kindern auf.

Platzierung

- Wenn Sie das Gerät bewegen möchten, ziehen Sie den Netzstecker und entleeren Sie den Wassertank und die Nebelkammer.

Betrieb

- Das Gerät sollte mehr als 1 Meter von allen elektronischen Geräten entfernt sein.
- Das Netzkabel kann brechen, wenn es übermäßig gebogen wird.
- Stoppen Sie den Luftbefeuchter sofort, wenn Unregelmäßigkeiten auftreten, wie z. B. ungewöhnliche Geräusche, seltsame Gerüche, hohe Temperaturen und unregelmäßige Lüfterdrehzahlen.
- Setzen oder stellen Sie sich nicht auf den Luftbefeuchter.
- Kippen Sie das Gerät während des Gebrauchs nicht.
- Geben Sie das ätherische Öl nicht direkt in den Wassertank.
- Verwenden Sie das Gerät nicht zu oft hintereinander. Übermäßige Feuchtigkeit kann zu feuchten Oberflächen führen, auf denen sich Pilze und Bakterien entwickeln können.
- Verwenden Sie das Gerät nicht in Kombination mit anderen elektronischen Geräten wie z. Laptops, Fernseher usw.



Tipps

- In Abwesenheit von Belüftung kann der Untergrund feucht werden. Sorgen Sie daher für ausreichende Belüftung und/oder Luftzirkulation.

IX. Fehlerbehebung

Problem	Lösung
Das System schaltet sich nicht ein oder es tritt kein Nebel aus dem Gerät aus.	<ul style="list-style-type: none">• Stecken Sie den Stecker in die Steckdose und prüfen Sie, ob die Steckdose richtig funktioniert.• Überprüfen Sie, ob alle Teile korrekt installiert sind.• Füllen Sie den Wassertank bis zum angegebenen Füllstand von 4,5 L.• Prüfen Sie, ob sich der Schwimmer in der Nebelkammer frei bewegen kann.
Das System stoppt die Luftbefeuchtung.	<ul style="list-style-type: none">• Das System stoppt automatisch die Luftbefeuchtung im SMART-Modus, sobald eine Luftfeuchtigkeit von 75% über einen Zeitraum von 10 Minuten gemessen wurde.• Das System stoppt automatisch, wenn der Wasserstand zu niedrig ist. Füllen Sie den Wassertank bis zum angezeigten Füllstand von 4,5 L.
Die Oberfläche wird feucht.	<ul style="list-style-type: none">• Die Vernebelungsstufe ist zu hoch. Wählen Sie eine niedrigere Vernebelungseinstellung.• Stellen Sie das Gerät höher im Raum auf.• Erhöhen Sie die Belüftung im Raum.
Die LED-Lampe blinkt.	<ul style="list-style-type: none">• Überprüfen Sie den Wasserstand. Füllen Sie den Wassertank bis zum angezeigten Füllstand (4,5 L).
Der Aromageruch ist nicht vorhanden.	<ul style="list-style-type: none">• Geben Sie eine kleine Menge ätherisches Öl in den Maschenfilter in der Auslassdüse.
Das Gerät verliert Wasser.	<ul style="list-style-type: none">• Überprüfen Sie, ob alle Teile richtig installiert sind.• Überprüfen Sie den Wasserstand des Wassertanks (maximal 4,5 L).
Das Gerät erzeugt wenig Nebel.	<ul style="list-style-type: none">• Überprüfen Sie, ob alle Teile korrekt installiert sind. Möglicherweise ist die Auslassdüse verstopft.• Reinigen Sie den Vorfilter oder ersetzen Sie ihn durch einen neuen Filter.• Entfernen Sie den Wassertank vom Gerät und entleeren Sie das Wasser in der Nebelkammer. Setzen Sie nun den Wassertank ein und füllen Sie ihn bis zum angezeigten Füllstand von 4,5 L.
Das Heizelement schaltet sich nicht ein.	<ul style="list-style-type: none">• Wählen Sie eine Nebelgeschwindigkeit und halten Sie die Einschalttaste 5 Sekunden lang gedrückt.• Überprüfen Sie, ob alle Teile richtig installiert sind.• Überprüfen Sie den Wasserstand des Wassertanks (maximal 4,5 L).
Die Fernbedienung funktioniert nicht.	<ul style="list-style-type: none">• Schließen Sie das System an eine Steckdose an und halten Sie innerhalb von 30 Sekunden nach der Aktivierung die Nachtlcht- und Timer-Taste auf der Fernbedienung 5 Sekunden lang gedrückt.



X. Technische Spezifikationen

Energieverbrauch

- Stromspannung: **220-240V/AC**
- Frequenz: **50/60Hz**
- Leistung (Max.): **115W**
- Leistung (Standby): **2W**
- Leistung SMART-mode: **2 - 115W**

Produktmerkmale

- Maße: **175(h)*175(t)*455(b)mm**
- Gewicht: **2,7kg**
- Geräuschpegel (Standard): **<19 dB(A) (leise)**
- Geräuschpegel (Max.): **<35 dB(A)**
- Geräuschpegel (Standby): **0 dB(A)**
- Inhalt Wassertank: **4.5L**
- Befeuchtungszeit bei minimaler Leistung: **-45 Stunden**
- Befeuchtungszeit bei maximaler Leistung: **-12 Stunden**

Befeuchtungseigenschaften

- Maximaler Wirkungsbereich: **60m²**
- Maximale Nebelausbeute: **350mL/h**
- Heiztemperatur: **39° Celsius**
- Sterilisationsrate: **>99,99% (an verschiedenen Mikroorganismen, einschließlich verschiedener Bakterien, getestet)**
- Filtertyp: **Meshed-Vorfilter**
- Sensortyp: **Feuchtigkeitssensor, Wasserstandssensor, Temperatursensor**

XI. Garantie

AirExchange® gewährt ab dem auf dem Kaufnachweis angegebenen Datum eine Standardgarantie von zwei Jahren auf technische Teile.

Wenn das Produkt außerhalb der Garantiezeit technische Mängel aufweist, wenden Sie sich bitte an AirExchange® über info@airexchange.nl. Anschließend werden wir die Optionen und möglichen Reparaturkosten mit Ihnen besprechen.

Garantieverlängerung

Optional kann die Herstellergarantie gegen Aufpreis auf 5 Jahre verlängert werden. Besuchen Sie die AirExchange®-Website über www.airexchange.nl. Die Garantieverlängerung kann innerhalb von 14 Tagen nach dem Kauf erfolgen.

Außerhalb der Garantiezeit

Mängel, die außerhalb der Garantiezeit auftreten, und der Austausch von Bauteilen die dem normalen Verschleiß unterliegen, fallen nicht unter die Garantie.

Die Garantie deckt keine Schäden ab, die durch den Einfluss externer Personen, unsachgemäße oder falsche Verwendung verursacht wurden und verfällt auch, wenn das Produkt von einer nicht dazu befugten Person repariert wird.

Der Austausch des Filtersatzes und der Batterie fällt nicht unter die Garantie. Diese können optional über www.airexchange.nl erworben werden.

Darüber hinaus wird keine Garantie für Produkte gewährt, deren Etiketten und/ oder Seriennummern zerrissen, entfernt oder geändert wurden. Die Garantie ist nicht übertragbar.

XII. Entsorgung

Die Europäische Richtlinie 2012/19/EG bezüglich elektrischer- und elektronischer Abfälle (WEEE) verlangt, dass elektrische Haushaltsgeräte nicht dem normalen Haushaltsmüll entsorgt werden dürfen. Benutzer werden gebeten, das Gerät an der örtlichen Sammelstelle zum Recycling abzugeben oder an den Lieferanten zurückzuschicken.

Die Kartonverpackung dieses Produkts besteht aus umweltfreundlichem Material. Die Styroporverpackung kann zusammen mit der Kartonverpackung an den örtlichen Recyclingstellen entsorgt werden.



XIII. Zulassungen

Die AirExchange® Befeuchtungssysteme werden gemäß den den entsprechenden Vorschriften im Bereich der Befeuchtung hergestellt. Darüber hinaus wurden die AirExchange® Luftreinigungssysteme, von akkreditierten Inspektionsbehörden strengen Tests unterzogen. Damit garantieren wir ein optimal funktionierendes Gerät, das den höchstmöglichen Sicherheitsstandards entspricht.

Die AirExchange®-Luftreinigungssysteme tragen Folgendes Genehmigungssymbole:



XIV. Kontakt

Wir sind stolz darauf, dass Sie sich für unser Produkt entschieden haben! Haben Sie Fragen dazu oder möchten Sie sich mit uns in Verbindung setzen? Dann hilft Ihnen unser Team gerne weiter! Wir sind per Telefon und E-Mail erreichbar.

AirExchange®

AirExchange (wird betrieben von AirExtender B.V.)
Schielands Hoge Zeedijk 19a
2802RB, Gouda
Die Niederlande

Telefonnummer: **+31(0)182-235055**

Email: info@airexchange.nl

Webseite: www.airexchange.nl





La qualité fait le produit

Jamie Blankert
Fondateur de AirExchange®



**Veillez lire attentivement ce manuel avant d'utiliser l'appareil.
Conservez ce manuel en lieu sûr.**



I. Rencontrez le Breeze

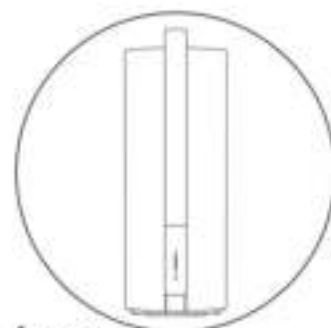
- Filtre Aroma amovible
- Couvercle amovible
- Réservoir d'eau amovible (4,5L)
- Échappement de brouillard
- Boîtier en polymère doux au toucher
- Bouton de commande, capteur à distance et veilleuse
- Vanne d'arrêt d'eau automatique et capteur de niveau d'eau
- Nébuliseur ultrasonique avancé
- Traitement de lumière LED (UV-C (270nm) (interne)
- Élément chauffant (39°C)
- Capteur d'humidité
- Préfiltre maillé
- Vanne de filtre

II. Articles inclus

- | | |
|--------------------------------|--|
| 1x AirExchange® Breeze Blanche | 2x Pré-filtre maillé (1x pré-installé) |
| 1x Prise (spécifique au pays) | 2x Filtre aromatique (1x pré-installé) |
| 1x Télécommande | 1x Manuel d'instructions |
| 1x Pile bouton CM2032 | 1x Brosse de nettoyage |
| | 1x Autocollant de porte informatif |



III. Mise en service du Breeze



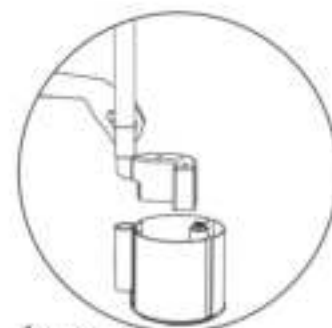
Étape 1

Retirez le Breeze de la boîte et vérifiez que tous les éléments sont inclus.



Étape 2

Retirez le couvercle du réservoir d'eau et soulevez délicatement le réservoir. **FAITES ATTENTION!** Ne tirez pas sur la sortie de brouillard.



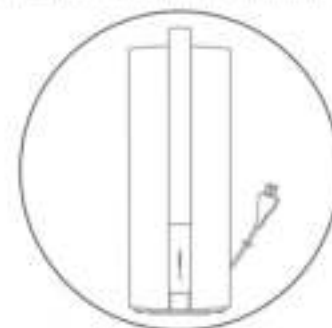
Étape 3

Vérifiez que la sortie de brouillard est correctement positionnée.



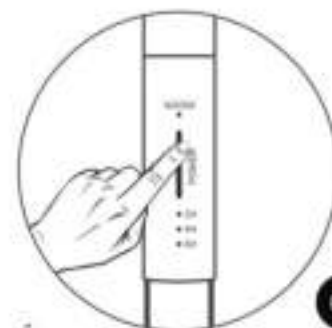
Étape 4

Remplissez le réservoir d'eau avec de l'eau. **FAITES ATTENTION!** Ne remplissez pas au-delà du niveau maximum de 4,5L.



Étape 5

Placez le réservoir d'eau et branchez la fiche sur l'alimentation.



Étape 6

Activez le système en appuyant sur le bouton d'alimentation.





IV. Contrôle de l'appareil

Élément chauffant (39°C)

Choisissez la vitesse de brouillard souhaitée. Maintenant, lorsque vous appuyez et maintenez le bouton POWER pendant 3 secondes, la fonction de chauffage est activée. La nébuleuse sera maintenant chauffée à une agréable température de 39° Celsius en quelques minutes.

Bouton POWER (taux d'humidification)

Modifiez les vitesses de brouillard avec le bouton POWER. Les vitesses ont leur propre désignation de couleur :

Incolore: Mode veille

Blanc: taux d'humidification minimal

Vert: taux d'humidification moyen

Orange: taux d'humidification maximum (350ml/h)

Bleu: Taux d'humidification automatique, maintenant l'humidité ambiante entre 45% et 70%.

À une valeur supérieure à 70 %, le système entrera automatiquement en mode Veille.

Bouton veilleuse

L'humidificateur est équipé d'une veilleuse élégante, qui peut être allumée/éteinte avec ce bouton.

Fonction minuterie

Réglez la durée d'activité souhaitée à l'aide du bouton de la minuterie. Choisissez parmi une durée d'activité de 2, 4 ou 6 heures.

V. Purification

Traitement de lumière LED UV-C (270nm)

Le traitement par la lumière UV-C est un rayonnement électromagnétique de courte longueur d'onde de 270nm qui endommage les processus photolytiques dans les noyaux cellulaires des micro-organismes dans l'eau, provoquant leur dégradation permanente.

Pré-filtre à mailles

Le préfiltre à mailles se compose d'un tissu à mailles de fibres et nettoie l'air d'admission de la poussière (fine), des cheveux, du pollen et des squames.

Remplacez le filtre une fois par an pour des performances optimales.



VI. Aromathérapie

Demande d'arôme

Remplissez votre espace avec votre parfum préféré, comme la lavande, l'eucalyptus ou les agrumes. Retirez la buse de sortie et déposez une petite quantité d'huile dans le filtre à mailles. Maintenant, remettez l'embout buccal à sa place.

Convient à toutes les huiles essentielles.



VII. Entretien

Pour un fonctionnement optimal du système, il est conseillé de remplacer l'eau (stagnante) et de nettoyer l'appareil au moins une fois tous les 2 jours.

Éteignez l'AirExchange® et démontez le réservoir d'eau et la buse de brumisation. Rincez le réservoir d'eau, la sortie de brumisation et la chambre de brumisation à l'eau claire. Si nécessaire, utilisez la brosse de nettoyage pour éliminer les dépôts. Nous vous recommandons d'utiliser un chiffon sec en microfibre pour nettoyer le boîtier.

Faites attention. N'utilisez pas d'essuie-tout, de vieilles chemises ou de serviettes pour nettoyer le boîtier, car ces matériaux peuvent pelucher et provoquer des rayures.

Pour les taches tenaces, nous vous recommandons d'humidifier le chiffon en microfibre et de frotter doucement la tache. Si la tache est toujours là, vous pouvez utiliser une quantité minimale de liquide vaisselle. Assurez-vous que le système est complètement sec avant de le réactiver.



IMPORTANT!

Ne laissez pas l'eau pénétrer dans l'entrée d'air et gardez-la au sec en tout temps.

VIII. Mises en garde

L'appareil contient de petites pièces et des piles bouton.
Par conséquent, gardez-le toujours hors de la portée des enfants.

Se déplacer

- Si vous souhaitez déplacer l'appareil, débranchez l'appareil et videz le réservoir d'eau et la chambre de brumisation.

Opération

- L'appareil doit être à plus d'un mètre de tous les appareils électroniques.
- Le cordon d'alimentation peut se casser s'il est plié.
- Arrêtez immédiatement l'humidificateur si des irrégularités telles que des bruits anormaux, des odeurs étranges, des températures élevées ou des vitesses de ventilateur se produisent.
- Ne vous tenez pas debout ou ne vous asseyez pas sur l'humidificateur.
- N'inclinez pas l'appareil pendant l'utilisation.
- N'ajoutez pas l'huile essentielle directement dans le réservoir d'eau.
- N'utilisez pas l'appareil de façon excessive. Une humidité excessive peut conduire à des surfaces humides, où la moisissure et les bactéries peuvent se développer.
- N'utilisez pas l'appareil en combinaison avec d'autres équipements électroniques tels que: ordinateurs portables, téléviseurs, etc.



Conseil pratique

- Si la circulation d'air est insuffisante, la surface peut devenir humide. Par conséquent, assurez une ventilation et/ou une circulation d'air suffisantes.

IX. Consultation de problème

Problème	Solution
Le système ne s'allume pas ou aucune brume ne sort.	<ul style="list-style-type: none">• Insérez la fiche dans la prise et vérifiez si la prise fonctionne correctement.• Vérifiez que toutes les pièces sont correctement installées.• Remplissez le réservoir d'eau jusqu'au niveau indiqué de 4,5L.• Vérifiez que le flotteur dans la salle de brumisation est libre de se déplacer.
Le système arrête l'humidification.	<ul style="list-style-type: none">• Le système arrêtera automatiquement l'humidification en mode SMART une fois qu'une humidité de 75 % aura été mesurée pendant une période de 10 minutes.• Le système s'arrête automatiquement lorsque le niveau d'eau est trop bas. Remplissez le réservoir d'eau jusqu'au niveau indiqué de 4,5L.
La surface devient humide.	<ul style="list-style-type: none">• Le paramètre de nébulisation est trop élevé. Choisissez un réglage de nébulisation inférieur.• Placez l'appareil plus haut dans la pièce.• Augmentez le mouvement de l'air ou la ventilation dans la pièce.
La lampe LED clignote.	<ul style="list-style-type: none">• Vérifiez le niveau d'eau. Remplissez le réservoir d'eau jusqu'au niveau indiqué de 4,5L.
L'odeur aromatique n'est pas présente.	<ul style="list-style-type: none">• Déposez une petite quantité d'huile essentielle dans le filtre à gaze de la buse de sortie.
L'appareil perd de l'eau.	<ul style="list-style-type: none">• Vérifiez que toutes les pièces sont correctement installées.• Vérifiez le niveau d'eau du réservoir d'eau (maximum 4,5 L).
L'appareil produit peu de brouillard.	<ul style="list-style-type: none">• Vérifiez que toutes les pièces sont correctement installées. La buse de sortie peut être bloquée.• Nettoyez le préfiltre ou remplacez-le par un nouveau filtre.• Retirez le réservoir d'eau de l'appareil et videz l'eau de la chambre de brumisation. Placez maintenant le réservoir d'eau et remplissez-le jusqu'au niveau indiqué de 4,5 L.
L'élément chauffant ne s'allume pas.	<ul style="list-style-type: none">• Sélectionnez la vitesse et maintenez le bouton ON/OFF enfoncé pendant 5 secondes.• Vérifiez que toutes les pièces sont correctement installées.• Vérifiez le niveau d'eau du réservoir (maximum 4,5 L).
La télécommande ne fonctionne pas.	<ul style="list-style-type: none">• Branchez le système dans une prise de courant et dans les 30 secondes suivant l'activation, maintenez enfoncé le bouton veilleuse et minuterie de la télécommande pendant 5 secondes.

X. Spécifications techniques

Consommation d'énergie

- Le Voltage: **220-240V/AC**
- La fréquence: **50/60Hz**
- Puissance (Max): **115W**
- Puissance (Non activé): **2W**
- Puissance (SMART-mode): **2 - 115W**

Caractéristiques du produit

- Dimensions: **175(h)*175(l)*455(b)mm**
- Poids: **2,7kg**
- Niveau de bruit (Normal): **<19 dB(A) (silencieusement)**
- Niveau de bruit (Max): **<35 dB(A)**
- Niveau de bruit (Non activé): **0 dB(A)**
- Contenu du réservoir d'eau: **4.5L**
- Temps d'humidification à puissance minimale: **~45 heures**
- Temps d'humidification à puissance maximale: **~12 heures**

Propriétés d'humidification

- Plage de nettoyage maximale: **60m²**
- Rendement maximum de brouillard: **350mL/h**
- Température de chauffage: **39° Celsius**
- Taux de stérilisation: **>99,99% (testé sur divers micro-organismes, dont diverses bactéries)**
- Type de filtre: **Préfiltre maillé**
- Type de capteur: **Capteur d'humidité, capteur de niveau d'eau, capteur de température**

XI. Conditions de garantie

AirExchange® offre une garantie constructeur standard de deux ans sur les pièces techniques, à compter de la date indiquée sur la preuve d'achat.

Si le produit présente des défauts techniques en dehors de la période de garantie, veuillez contacter AirExchange® via info@airexchange.nl. Les options et les coûts de réparation éventuels seront ensuite discutés avec vous.

Extension de garantie

En option, la garantie d'usine peut être étendue à 5 ans moyennant des frais supplémentaires. Visitez le site Web d'AirExchange® à l'adresse www.airexchange.nl. L'extension de garantie peut être prolongée dans les 14 jours suivant l'achat.

Hors garantie

Les défauts survenant en dehors de la période de garantie et le remplacement des composants sujets à l'usure ne sont pas couverts par la garantie.

La garantie ne couvre pas les dommages causés par une influence extérieure, ni par une utilisation inappropriée et incorrecte du produit, et elle est annulée si le produit a été réparé par une partie non autorisée à le faire.

Le remplacement du filtre et de la batterie n'est pas couvert par la garantie. Ces pièces de rechange peuvent éventuellement être achetées via www.airexchange.nl.

Aucune garantie n'est fournie sur les produits dont les étiquettes et/ou les numéros de série ont été déchirés, retirés ou modifiés. La garantie n'est pas transférable.

XII. Élimination

La directive européenne 2012/19/CE relative aux déchets d'équipements électroniques (DEEE) exige que les appareils électroménagers ne soient pas jetés dans le flux normal des déchets municipaux non triés. Les utilisateurs sont priés de rapporter l'appareil au point de collecte local pour recyclage.

L'emballage en carton de ce produit est fabriqué avec un matériau respectueux de l'environnement. L'emballage en polystyrène peut être jeté avec le carton dans les points de recyclage locaux.



XIII. Approbations

Les systèmes d'humidification AirExchange® sont produits conformément aux réglementations en vigueur dans le domaine de l'humidification de l'air. De plus, les systèmes d'humidification AirExchange® sont soumis à des tests rigoureux par des organismes de contrôle accrédités. Avec cela, nous garantissons un appareil fonctionnant de manière optimale qui répond aux normes de sécurité les plus élevées.

Les systèmes d'humidification AirExchange® portent les labels de qualité suivants :



XIV. Contact

Nous sommes heureux que vous ayez choisi un de nos produits et nous vous remercions de votre confiance. Si vous avez besoin d'informations complémentaires, notre équipe est toujours à votre disposition. Vous pouvez nous contacter par téléphone ou e-mail.

AirExchange®

AirExchange (partie du groupe AirExtender B.V.)
Schielands Hoge Zeedijk 19a
2802 RB, Gouda
Les Pays-Bas

Numéro de téléphone: **+31(0)182-235055**

E-mail: **info@airexchange.nl**

Site internet: **www.airexchange.nl**





La qualità fa il prodotto

Jamie Blankert
Fondatore di AirExchange®



Si prega di leggere attentamente questo manuale prima di utilizzare il dispositivo.
Conservare questo manuale al sicuro.

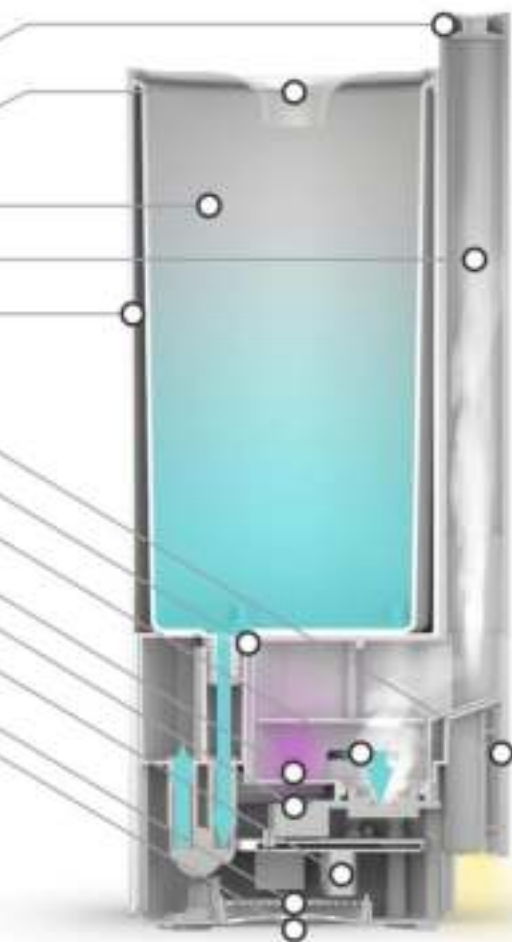


I. Incontra il Breeze

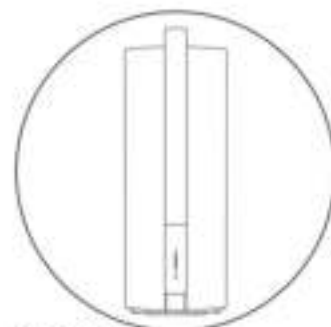
- Filtro Aroma estraibile
- Coperchio estraibile
- Serbatoio dell'acqua estraibile (4.5L)
- Lo scarico della nebbia
- Alloggiamento in polimero morbido al tatto
- Manopola di controllo, sensore remoto e luce notturna
- Valvola automatica dell'acqua e sensore del livello dell'acqua
- Nebulizzatore ad ultrasuoni avanzato
- Trattamento luce LED UV-C (270nm) (interno)
- Resistenza (39°C)
- Sensore di umidità
- Prefiltro della garza
- Valvola del filtro

II. Articoli inclusi

- | | |
|--------------------------------|---|
| 1x AirExchange® Breeze Bianco | 2x Prefiltro della garza (1x preinstallato) |
| 1x Spina (specifica per paese) | 2x Filtro Aroma (1x preinstallato) |
| 1x Telecomando | 1x Manuale di istruzioni |
| 1x Batteria a bottone CM2032 | 1x Spazzola per la pulizia |
| | 1x Adesivo informativo per porte |



III. Messa in servizio del Breeze



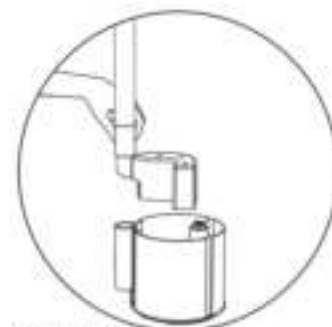
Passo 1

Estrarre il prodotto dalla confezione e verificare che tutti gli elementi siano inclusi.



Passo 2

Estrarre il coperchio dal serbatoio dell'acqua e sollevare con cautela il serbatoio.
ATTENZIONE! Non tirare scarico della nebbia.



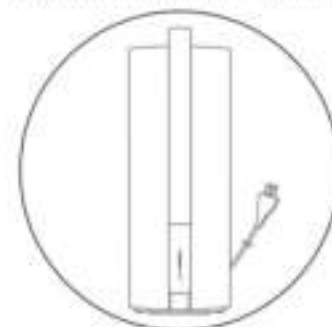
Passo 3

Verificare che l'uscita nebbia sia posizionata correttamente.



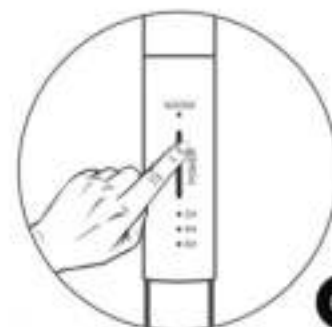
Passo 4

Riempì il serbatoio dell'acqua con acqua.
ATTENZIONE! Non riempire oltre il livello massimo di 4,5 L.



Passo 5

Posizionare il serbatoio dell'acqua e collegare il cavo della corrente alla rete elettrica.



Passo 6

Attivare il sistema premendo il pulsante di accensione.





IV. Funzionamento

Funzione di riscaldamento (39°C)

Scegli la velocità della nebbia desiderata premendo il pulsante POWER. Ora premendo e tenendo premuto il pulsante POWER per 3 secondi, la funzione di riscaldamento verrà attivata. La nebbia verrà quindi riscaldata a una piacevole temperatura di 39° Celsius in pochi minuti.

Pulsante POWER (velocità di umidificazione)

Il pulsante POWER cambia la velocità della nebbia. Ogni velocità ha la propria designazione del colore:

Incolore: modalità standby

Bianco: velocità minima di umidificazione

Verde: velocità media di umidificazione

Arancione: velocità massima di umidificazione (350mL/ora)

Blu: velocità di umidificazione automatica, mantenendo l'umidità ambientale tra il 45% e il 70%. Con una temperatura superiore al 70%, il sistema entrerà automaticamente in modalità Standby.

Pulsante luce notturna

L'umidificatore è dotato di un'elegante lampada notturna, che può essere (dis)attivata con questo pulsante.

Funzione timer

Impostare il tempo di attività desiderato utilizzando il pulsante del timer. Scegli tra una durata dell'attività di 2, 4 o 6 ore.

V. Purificazione

Trattamento luce LED UV-C (270 nm)

Il trattamento con luce LED UV-C è una radiazione elettromagnetica a lunghezza d'onda corta di 270 nm e questo danneggia i processi fotosintetici nei nuclei cellulari dei microrganismi nell'acqua, provocandone la rottura permanente.

Prefiltro a rete

Il prefiltro a rete è costituito da polvere di rete in fibra e pulisce l'aria aspirata da polvere (fine), capelli, polline e peli.

Sostituire il filtro una volta all'anno per prestazioni ottimali.



VI. Aromaterapia

Applicazione di aromi

Riempi il tuo spazio con il tuo profumo preferito, come lavanda, eucalipto o agrumi. Rimuovere l'ugello dall'ugello di uscita e far cadere una piccola quantità di olio nel filtro a rete. Ora rimetti il bocchaglio al suo posto.

Adatto a tutti gli oli essenziali.



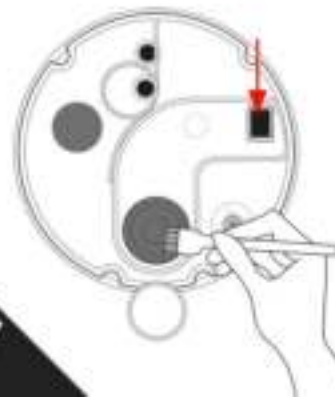
VII. Manutenzione

Per un funzionamento ottimale del sistema, si consiglia di sostituire l'acqua (stazionaria) e di pulire il dispositivo almeno una volta ogni 2 giorni.

Spegnere AirExchange® e smontare il serbatoio dell'acqua e l'uscita della nebbia. Sciacquare il serbatoio dell'acqua, l'uscita della nebbia e la camera della nebbia con acqua pulita. Se necessario utilizzare la spazzola di pulizia in dotazione per rimuovere i depositi. Si consiglia di utilizzare un panno in microfibra asciutto per pulire l'alloggiamento.

Attenzione: Non utilizzare salviette di carta, vecchie camicie o asciugamani per pulire la custodia poiché lasceranno lanugine e potrebbero graffiarsi.

Per le macchie ostinate, consigliamo di inumidire il panno in microfibra e strofinare delicatamente la macchia. Se la macchia è ancora presente, puoi utilizzare una quantità minima di detersivo per piatti. Assicurarsi che il sistema sia completamente asciutto prima di riattivarlo.



IMPORTANTE!

Non permettere all'acqua di defluire nell'ingresso dell'aria e tenerlo sempre asciutto.

VIII. Avvertenze

Il dispositivo contiene piccole parti e batterie a bottone. Pertanto, tenerlo sempre fuori dalla portata dei bambini.

Dislocamento

- Se si desidera spostare l'apparecchio, scollegare il sistema e svuotare il serbatoio dell'acqua e la camera di nebulizzazione.

Durante il funzionamento

- Il dispositivo deve essere a più di 1 metro di distanza da tutti i dispositivi elettronici.
- Il cavo di alimentazione potrebbe rompersi se piegato eccessivamente.
- Arrestare immediatamente l'umidificatore in caso di irregolarità, quali rumori anomali, odori strani, temperature elevate e velocità di rotazione della ventola irregolare.
- Non sedersi o stare in piedi sull'umidificatore.
- Non inclinare il dispositivo durante l'uso.
- Non aggiungere l'olio essenziale direttamente nel serbatoio dell'acqua.
- Non utilizzare il dispositivo in modo eccessivo. Un'umidità eccessiva può causare superfici umide, dove possono svilupparsi funghi e batteri.
- Non utilizzare il dispositivo in combinazione con altre apparecchiature elettroniche come: computer portabili, TV, ecc.



Consigli

- Il supporto può diventare umido se c'è una circolazione d'aria insufficiente. Pertanto, garantire una ventilazione e/o una circolazione d'aria sufficienti.

IX. Risoluzione dei problemi

Problema	Soluzione
Il sistema non si accende o non esce nebbia dal dispositivo.	<ul style="list-style-type: none">• Inserire la spina nella presa e verificare se la presa funziona correttamente.• Verificare che tutte le parti siano installate correttamente.• Riempire il serbatoio dell'acqua fino al livello indicato di 4,5 litri.• Verificare che l'indicatore nella camera della nebbia sia libero di muoversi.
Il sistema interrompe l'umidificazione.	<ul style="list-style-type: none">• Il sistema interromperà automaticamente l'umidificazione in modalità SMART una volta misurata un'umidità del 75% per un periodo di 10 minuti.• Il sistema si fermerà automaticamente quando il livello dell'acqua è troppo basso. Riempi il serbatoio dell'acqua fino al livello indicato di 4,5 litri.
La superficie diventa umida.	<ul style="list-style-type: none">• Il livello di nebulizzazione è troppo alto. Scegli un'impostazione di nebulizzazione inferiore.• Posizionare il dispositivo più in alto nella stanza.• Aumentare il movimento dell'aria o la ventilazione nella stanza.
La spia LED lampeggia.	<ul style="list-style-type: none">• Controllare il livello dell'acqua. Riempi il serbatoio dell'acqua fino al livello indicato di 4,5 litri.
L'odore dell'aroma non è presente.	<ul style="list-style-type: none">• Far cadere una piccola quantità di olio essenziale nel filtro a rete all'interno dell'uscita della nebbia.
L'apparecchio perde acqua.	<ul style="list-style-type: none">• Verificare che tutte le parti siano installate correttamente.• Controllare il livello dell'acqua nel serbatoio dell'acqua (massimo 4,5 litri).
Il dispositivo produce poca nebbia.	<ul style="list-style-type: none">• Verificare che tutte le parti siano installate correttamente. L'ugello di uscita potrebbe essere bloccato.• Pulire il prefiltro o sostituirlo con uno nuovo filtro.• Rimuovere il serbatoio dell'acqua dall'apparecchio e svuotare l'acqua nella camera di nebulizzazione. Ora posiziona il serbatoio dell'acqua e riempi fino al livello indicato di 4,5 litri.
L'elemento riscaldante non si accende.	<ul style="list-style-type: none">• Scegli una velocità di nebbia e tieni premuto il pulsante di accensione per 5 secondi.• Verificare che tutte le parti siano installate correttamente.• Controllare il livello dell'acqua nel serbatoio dell'acqua (massimo 4,5 litri).
Il telecomando non funziona.	<ul style="list-style-type: none">• Collegare il sistema a una presa elettrica ed entro 30 secondi dall'attivazione, tenere premuti per 5 secondi la luce notturna e il pulsante del timer sul telecomando.



X. Caratteristiche tecniche

Consumo energetico

- Tensione: **220-240V/AC**
- Frequenza: **50/60Hz**
- Consumo (Massimo): **115W**
- Consumo (Modalità stand-by): **2W**
- Consumo (Modalità SMART-mode): **2 - 115W**

Caratteristiche del prodotto

- Dimensioni: **175(h)*175(l)*455(b)mm**
- Peso: **2,7kg**
- Suono (Standard): **<19 dB(A) (silenzioso)**
- Suono (Massimo): **<35 dB(A)**
- Suono (Modalità stand-by): **0 dB(A)**
- Contenuto del serbatoio dell'acqua: **4.5L**
- Tempo di umidificazione alla minima potenza: **~45 ora**
- Tempo di umidificazione alla massima potenza: **~12 ora**

Proprietà di umidificazione

- Intervallo massimo di pulizia: **60m²**
- Resa massima di nebbia: **350mL/ora**
- Temperatura di riscaldamento: **39° Celsius**
- Tasso di sterilizzazione: **>99,99% (testato su vari microrganismi, inclusi vari batteri)**
- Tipo di filtro: **Prefiltro a rete**
- Tipo di sensore: **Sensore di umidità, sensore di livello dell'acqua, Termometro**

XI. Garanzia

AirExchange® offre una garanzia standard del produttore di due anni sulle parti tecniche, a partire dalla data indicata sulla prova di acquisto.

Se il prodotto mostra difetti tecnici al di fuori del periodo di garanzia, contattare AirExchange® tramite info@airexchange.nl. Le opzioni e gli eventuali costi di riparazione verranno quindi discussi con voi.

Estensione della garanzia

Facoltativamente, la garanzia di fabbrica può essere estesa a 5 anni a un costo aggiuntivo. Visita il sito web di AirExchange® all'indirizzo www.airexchange.nl. L'estensione della garanzia può essere estesa entro 14 giorni dall'acquisto.

Fuori garanzia

I difetti che si verificano al di fuori del periodo di garanzia e la sostituzione di componenti usurati non sono coperti dalla garanzia.

La garanzia non copre i danni causati da influenze esterne, uso improprio o scorretto ed è inoltre nulla se il prodotto è stato riparato da una parte non autorizzata a farlo.

La sostituzione del set di filtri e della batteria non è coperta da garanzia. Questi possono essere facoltativamente acquistati tramite www.airexchange.nl.

Inoltre, non viene fornita alcuna garanzia sui prodotti le cui etichette e/o numeri di serie siano stati strappati, rimossi o alterati.

La garanzia non è trasferibile.

XII. Disposizione

La Direttiva Europea 2012/19/CE sui Rifiuti di Apparecchiature Elettroniche (RAEE) richiede che gli elettrodomestici non debbano essere smaltiti nel normale flusso dei rifiuti urbani indifferenziati. Gli utenti sono pregati di restituire il dispositivo al punto di raccolta locale per il riciclaggio.

L'imballaggio in cartone di questo prodotto è realizzato con materiale ecologico. L'imballaggio in polistirolo e quello in cartone possono essere smaltiti presso i punti di raccolta differenziata locali.



XIII. Approvazioni

I sistemi di umidificazione AirExchange® sono prodotti in conformità con le normative appropriate nel campo della umidificazione dell'aria. Inoltre, i sistemi di umidificazione dell'aria AirExchange® sono sottoposti a rigorosi test da parte di organismi di controllo accreditati. Con questo garantiamo un dispositivo funzionante in modo ottimale che soddisfa i più alti standard di sicurezza possibili.

I sistemi di purificazione dell'aria AirExchange® recano i seguenti marchi di qualità:



XIV. Contatto

Siamo orgogliosi che tu abbia scelto il nostro prodotto! Hai domande in merito o desideri metterti in contatto con noi? Allora il nostro team sarà lieto di aiutarti! Siamo disponibili sia telefonicamente che via e-mail.

AirExchange®

AirExchange (è alimentato da AirExtender B.V.)
Schielands Hoge Zeedijk 19a
2802RB, Gouda
Paesi Bassi

Numero di telefono: **+31(0)182-235055**

E-mail: info@airexchange.nl

Sito web: www.airexchange.nl

