



827420
828861

www.baby-born.com/827420



www.baby-born.com

**Zapp
Creation**

Fig 1

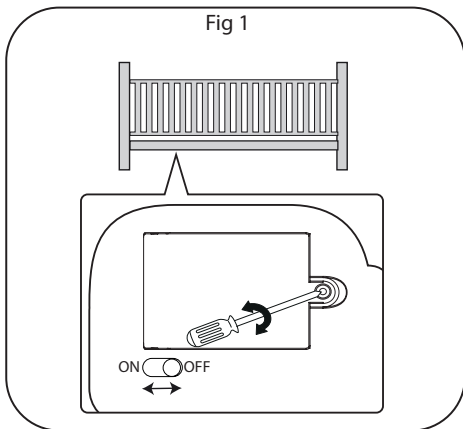
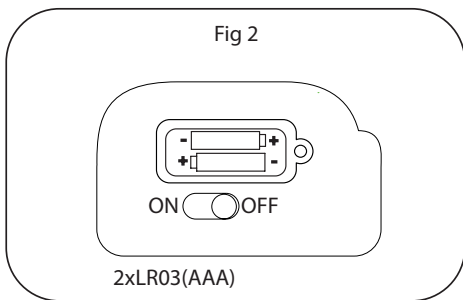
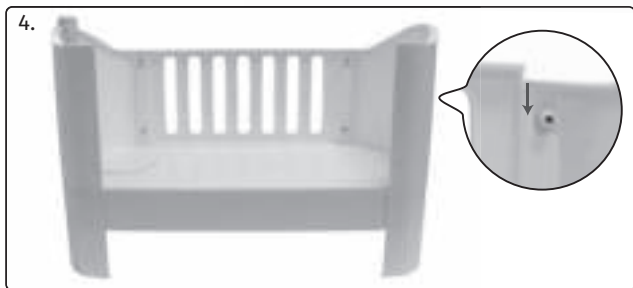
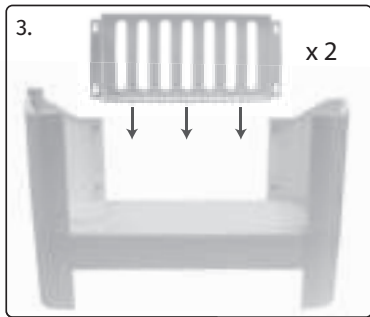
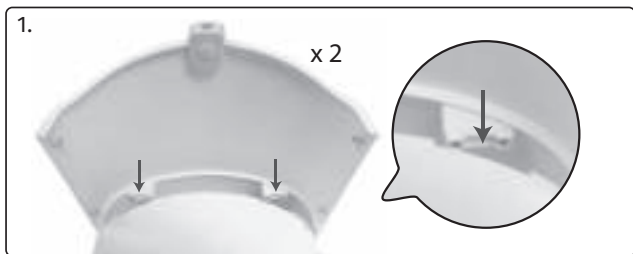
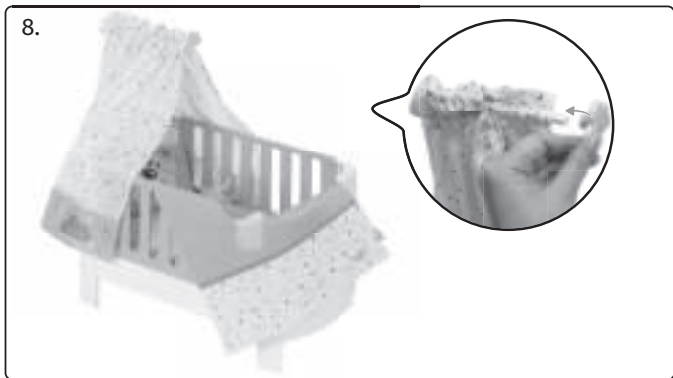
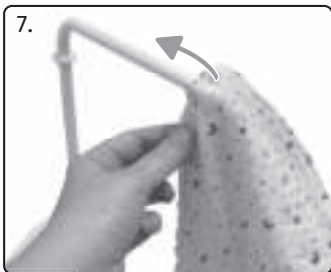
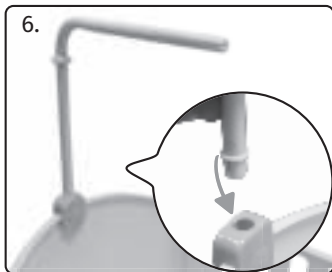


Fig 2











Liebe Eltern,

herzlichen Glückwunsch zum Kauf eines Produktes von Zapf Creation AG. Wir empfehlen Ihnen, vor der ersten Verwendung des Produktes, die Gebrauchsanweisung genau durchzulesen und diese mit der Verpackung aufzubewahren, falls Sie sie zu einem späteren Zeitpunkt benötigen.

Bitte beachten Sie!

- Seien Sie sich stets der Aufsichtspflicht gegenüber Ihrem Kind bewusst.
- Der Aufbau ist von Erwachsenen durchzuführen.
- Nicht als Steig- oder Tritthilfe geeignet.

Hinweis über Batterien/Akkus

- Für volle Leistungsfähigkeit und maximale Betriebszeit des Produkts empfehlen wir die Nutzung von Alkali-Mangan („Alkaline“) Batterien.
- Setzen Sie nur den empfohlenen Batterietyp ein.
- Der Batteriewechsel ist von Erwachsenen durchzuführen.
- Setzen Sie die Batterien mit korrekter Polung (+ und -) ein.
- Verwenden Sie keine unterschiedlichen Batterietypen oder alte und neue Batterien gleichzeitig.
- Anschlussklemmen dürfen nicht kurzgeschlossen werden.
- Verwenden Sie keinesfalls Akkus und herkömmliche Batterien gleichzeitig.
- Versuchen Sie nicht, Batterien wiederaufzuladen.
- Leere Batterien sind aus dem Spielzeug zu entnehmen und gehören in die entsprechende Sondermüll-Sammlung.
- Sollte etwas Feuchtigkeit in das Batteriefach eingedrungen sein, bitte mit einem Tuch trocknen.
- Akkus müssen für den Ladevorgang aus dem Spielzeug entfernt werden.
- Das Wiederaufladen von Akkus darf nur unter Aufsicht von Erwachsenen durchgeführt werden.
- Batterien nicht ins Feuer werfen, da sie auslaufen oder explodieren können.

Da uns die Sicherheit unserer Kunden ein besonderes Anliegen ist, möchten wir Sie darauf hinweisen, dass dieser Artikel einen oder mehrere Magnete enthält. Stellen Sie sicher, dass die Magnete nicht verschluckt oder eingeatmet werden. Dies kann passieren, wenn ein oder mehrere Magnete von dem Artikel entfernt werden oder wenn sie sich durch Kaputtgehen des Artikels von ihm ablösen.

Magnete, die im menschlichen Körper einander anziehen, können schwere Verletzungen verursachen. In diesem Fall ist eine umgehende ärztliche Behandlung erforderlich.

Vorbereitung

Ein Erwachsener muss die Batterien folgendermaßen einlegen:

1. Stellen Sie den ON/OFF-Schalter auf OFF. (Fig.1)
2. Mit einem Schraubenzieher den Deckel des Batteriefaches entfernen. (Fig.1)
3. 2 x 1.5V AAA (LR03) Batterie einlegen. Achten Sie dabei auf die korrekte Ausrichtung der Pole. (Fig. 2)
4. Verschrauben Sie den Deckel des Batteriefaches wieder sorgfältig. (Fig.1)
5. Stellen Sie den ON/OFF-Schalter auf ON. (Fig.1)

Reinigung

Das Produkt kann mit einem feuchten (nicht nassen) Tuch gereinigt werden. Bitte stellen Sie sicher, dass die Elektronik nicht nass wird und keine Feuchtigkeit in das Batteriefach gelangt.

Entsorgung nach WEEE (Richtlinie über Elektro- und Elektronik -Altgeräte):

Alle Produkte, die mit dem Symbol „durchgestrichenen Mülltonne“ gekennzeichnet sind, dürfen nicht zum Hausmüll gegeben werden. Sie müssen getrennt gesammelt werden. Die Kommunen haben hierzu Sammelstellen eingerichtet, an denen Altgeräte aus privaten Haushalten kostenfrei entgegengenommen werden. Bei unsachgemäßer Entsorgung können gefährliche Stoffe aus Elektro- und Elektronikgeräten in die Umwelt gelangen.

Dear Parents,

Congratulations on your purchase of a Zapf Creation AG product. We would recommend that you read through the instructions for use carefully before using the product for the first time and retain the packaging for future references.

Please note

- Be aware of supervising your child.
- To be assembled by adults.
- Not suitable as a climbing aid or step ladder.

All about batteries/rechargeable batteries:

- Use alkaline batteries for best performance and longer life.
- Use only the battery type recommended for the unit.
- Batteries must only be replaced by an adult.
- Insert batteries with the correct polarity (+ and -).
- Do not mix different types of batteries or old and new batteries.
- The supply terminals are not to be short-circuited.
- Do not mix rechargeable and non-rechargeable batteries.
- Do not recharge non-rechargeable batteries.
- Rechargeable batteries are to be removed from the toy before charging.
- Rechargeable batteries are to be recharged only under adult supervision.
- If moisture gets into the battery compartment, dry with a cloth.
- Exhausted batteries are to be removed from the toy and taken to special waste collection point.
- Do not throw batteries into a fire as they may explode or leak.

Since the safety of our customers is of a special concern to us, we would like to bring to your notice that this article contains one or more magnets.

Please take care that the magnets are not swallowed or drawn in while breathing. This can happen if one or more of the magnets should get dislodged from the article or come off due to breaking of the article.

The clamping together of magnets in the human body can lead to serious injuries and requires immediate medical care.

Preparation

Insertion of batteries should be done by an adult as follows:

1. Set the switch on the battery compartment to "OFF". (Fig.1)
2. Use a screwdriver to open the battery compartment. (Fig.1)
3. Insert the 2 x 1.5V AAA (LR03) batteries. Please check if the polarity is correct. (Fig.2)
4. Screw the cover of the battery compartment back on again. (Fig.1)
5. Set the switch on the battery compartment to "ON". (Fig.1)

Cleaning

The product can be cleaned with a damp (not wet) cloth. Please ensure that no moisture enters the electronics or battery compartment.

Disposal according to WEEE (Waste Electrical and Electronic Equipment Directive)

All products marked with a crossed out wheeled bin cannot be disposed of in unsorted municipal waste. Their collection must be done separately. Return and collection systems in Europe should be organized by collection and recycling organizations. WEEE-products can be disposed of free of charge at the appropriate collection points. The reason for this is to protect the environment and human health due to the potential effects of the presence of hazardous substances in electrical and electronic equipment.

Beste ouders,

wij feliciteren u met uw aankoop van een product van Zapf Creation AG. Wij raden u aan om deze gebruiksaanwijzing zorgvuldig te lezen voordat u het product voor het eerst gebruikt en samen met de verpakking te bewaren.

Let op:

- Houd altijd toezicht op uw kind.
- De opbouw moet door volwassenen uitgevoerd worden.
- Niet geschikt als opstap- of traphulp.

Alles over batterijen/oplaadbare batterijen

- Gebruik alkalinebatterijen voor betere en langere prestaties.
- Gebruik uitsluitend batterijen van het aanbevolen type.
- Batterijen dienen te worden vervangen door een volwassene.
- Let op de polariteit bij het plaatsen van batterijen (+ en -).
- Gebruik geen verschillende soorten, of nieuwe en oude, batterijen samen.
- Pas op voor kortsluiting, maak geen contact tussen beide polen.
- Gebruik geen oplaadbare en niet-oplaadbare batterijen samen.
- Laad niet-oplaadbare batterijen niet weer op.
- Verwijder lege batterijen uit het speelgoed en breng ze naar een inzamelpunt voor klein chemisch afval.
- Houd batterijen uit de buurt van vuur; ze kunnen lekken of exploderen.
- Indien er water in het batterijvak komt, droog het dan met een handdoek.
- Verwijder oplaadbare batterijen uit het speelgoed voordat ze worden opgeladen.
- Oplaadbare batterijen mogen enkel worden opgeladen onder toezicht van een volwassene.

De veiligheid van onze klanten heeft bij ons een hoge prioriteit en daarom wijzen wij u op het feit dat dit artikel een of meer magneten bevat.

Zorgt u ervoor dat de magneten niet worden ingeslikt of ingeademd. Dit kan gebeuren als er een of meer magneten van het artikel worden losgemaakt of als ze bij het kapotgaan van het artikel losraken.

Magneten trekken elkaar ook aan als ze zich in het menselijke lichaam bevinden en daar kunnen ze ernstig letsel veroorzaken. In dit geval is een directe behandeling door een arts noodzakelijk.

Vorbereitung

De batterijen dienen door een volwassene te worden geplaatst. Ga als volgt te werk:

1. Zet de schakelaar op het batterijvak op 'OFF' (uit).
2. Draai met een schroevendraaier de schroef los om de deksel van het batterijvak te openen.
3. Plaats 2 x 1.5V AAA (LR03) batterije. Zorg ervoor dat (+) en (-) in de juiste richting wijzen.
4. Doe de deksel van het batterijvak er weer op en draai de schroef vast.
5. Zet de schakelaar op het batterijvak op 'ON' (aan).

Reinigung

De pop kunnen worden gereinigd met een vochtig (niet nat) doekje. Let erop dat er geen vocht in de elektronica of in het batterijvakje dringt.

Weggoien volgens WEEE (Richtlijnen met betrekking tot oude elektrische en elektronische toestellen)

Alle producten die het teken van een doorgestreepte vuilnisbak hebben, mogen niet meer worden meegegeven met ongesorteerd huisvuil. Het moet gescheiden worden ingezameld. De recycling organisaties hebben hiervoor verzamelplaatsen ingericht waar oude toestellen uit private huishoudens gratis worden aangenomen.

Als men deze toestellen niet op de juiste manier weggooit, kunnen gevaarlijke stoffen uit elektrische en elektronische toestellen in het milieu terechtkomen.

Chers Parents,

Félicitations pour l'achat de votre produit Zapf Creation AG. Nous vous conseillons de lire attentivement l'ensemble des instructions d'utilisation avant d'utiliser le produit pour la première fois et de conserver l'emballage si vous deviez vous y référer dans le futur.

À noter

- Votre enfant doit rester sous votre surveillance.
- À assembler par un adulte.
- Ne pas utiliser comme escabeau ni comme échelle.

A propos des piles / batteries rechargeables

- Utiliser des piles alcalines pour une meilleure performance et une durée de vie plus longue.
- Utiliser uniquement le type de piles recommandé pour le produit.
- Les piles doivent être remplacées uniquement par un adulte.
- Insérer les piles selon la polarité correcte (+ et -).
- Ne pas mélanger différentes sortes de piles ou des anciennes piles avec des neuves.
- Ne pas court-circuiter les piles.
- Ne pas mélanger les piles rechargeables et les piles non rechargeables.
- Ne pas des recharger des piles non rechargeables.
- Les piles usées doivent être retirées du jouet et déposées dans un point de collecte prévu à cet effet.
- Conservez les piles loin d'une source de chaleur car elles pourraient fondre ou exploser.
- Si de l'eau rentre dans le compartiment à piles, le sécher avec un tissu sec.
- Les piles rechargeables doivent être retirées du jouet avant d'être rechargées.
- Les piles rechargeables doivent être rechargées uniquement sous la surveillance d'un adulte.

Comme nous nous intéressons tout particulièrement à la sécurité de nos clients, nous aimerions vous informer que cet article contient un ou plusieurs aimants.

Veillez faire attention à ce que les aimants ne soient pas avalés ou aspirés tout en respirant. Cela peut se produire si l'un des aimants ou plusieurs, sont détachés de l'article ou s'ils ne marchent pas parce que l'article est cassé.

Si les aimants s'attachent ensemble dans le corps humain, cela peut entraîner de graves blessures et requiert une intervention médicale immédiate.

Préparation

Les piles doivent être installées uniquement par un adulte comme ce qui suit:

1. Mettre le bouton situé sur le compartiment des piles sur "OFF".
2. Utilisez un tournevis pour ouvrir le compartiment des piles.
3. Insérer 2 x 1.5V AAA (LR03) pile. Vérifiez si la polarité est bien respectée.
4. Revissez le couvercle du compartiment à piles.
5. Mettre le bouton situé sur le compartiment des piles sur "ON".

Lavage

La poupée peut être lavée avec un tissu humide (pas mouillé). Veiller à ne pas laisser entrer de saleté dans le logement des piles et de l'électronique.

Élimination selon la WEEE (directive sur les appareils électriques et électroniques usagés)

Tous les produits portant un pictogramme représentant une poubelle barrée ne doivent pas être éliminés avec les ordures ménagères. Ils doivent être triés. Les organisations de recyclage ont mis en places des points de collecte adaptés pour l'élimination gratuite des appareils domestiques usagés. En cas d'élimination inappropriée, des substances nocives provenant des appareils électriques et électroniques peuvent se disperser dans l'environnement.

Queridos padres,

Felicidades y gracias por haber comprado un producto de Zapf Creation AG. Le recomendamos que lea con cuidado estas instrucciones de uso antes de utilizarlo por primera vez y que las guarde junto al embalaje para futuras referencias.

Por favor tener en cuenta:

- Por favor, supervise a su hijo/a en todo momento.
- El montaje debe ser realizado por adultos.
- No adecuado como ayuda para subir o poner el pie.

Sobre las pilas/pilas recargables

- Utilice pilas alcalinas para un mejor rendimiento y una vida más larga.
- Utilice sólo el tipo de pilas recomendado para la unidad.
- Las pilas deben ser cambiarlas por un adulto.
- Coloque las pilas con la polaridad correcta (+ y -).
- No mezcle pilas nuevas y usadas.
- No haga corto circuito en las pilas.
- No mezcle pilas recargables y no recargables.
- No recargue las pilas no recargables.
- Las pilas descargadas deben retirarse del juguete y ser llevadas a un punto de reciclaje habilitado.
- Mantenga las pilas alejadas del fuego o fuente de calor para evitar su explosión.
- Si entra agua en el compartimento de las pilas, séquelo con un trapo.
- Las pilas recargables han de ser extraídas del juguete antes de ser recargadas.
- Las pilas recargables han de ser cargadas solo bajo la supervisión de un adulto.

Ya que la seguridad de nuestros clientes es de interés especial para nosotros, queremos advertirle que este producto tiene uno o más imanes.

Por favor tenga cuidado de que su hijo no trague o tome los imanes con la respiración. Esto puede pasar si uno o más de los imanes se desalojen del producto o se suelten si el producto se rompe. Imanes que se sujeten uno al otro dentro de un cuerpo humano pueden contraer heridas graves y requieren asistencia médica inmediata.

Preparación

Las pilas deben ser sustituidas por un adulto, del siguiente modo:

1. Coloque el interruptor de ON/OFF en la posición "OFF".
2. Utilice un destornillador para abrir el compartimento de las pilas.
3. Introduzca las pilas 2 x 1.5V AAA (LR03). Por favor, asegúrese de que la polaridad es correcta.
4. Coloque de nuevo la tapa del compartimento de las pilas con la ayuda del destornillador.
5. Coloque el interruptor de OFF en la posición "ON".

Limpieza

Los muñecas se pueden limpiar con un trapo húmedo (no mojado). Por favor asegúrese de que no entre ninguna humedad al compartimento de electrónica o al de las baterías.

Eliminación de residuos según la RAEE (Directiva sobre residuos de aparatos eléctricos y electrónicos)

El símbolo de un cubo de basura tachado en los productos indica que estos productos no se pueden desechar junto con los residuos domésticos. Se deben recolectar por separado. Las organizaciones de reciclaje han establecido para ello puntos de recogida en los que se pueden depositar de manera gratuita estos aparatos procedentes de cada hogar. En caso de eliminación indebida, podrían verse sustancias peligrosas procedentes de los aparatos eléctricos y electrónicos.

Caros pais,

Agradecemos a compra de um produto da Zapf Creation AG. Recomendamos que leiam com todo o cuidado estas instruções antes da primeira utilização, e que as guardem juntamente com a embalagem

Tenha em conta o seguinte

- A criança deve brincar sob a supervisão de um adulto.
- A montagem deverá ser efetuada por adultos.
- Não apropriada como apoio para subir ou trepar.

Avisos sobre pilhas:

- Usar sempre pilhas alcalinas.
- Usar apenas pilhas do mesmo tipo ou equivalentes às recomendadas.
- As pilhas devem ser substituídas sob supervisão de um adulto.
- Colocar as pilhas de acordo com as polaridades (+/-).
- Não misturar pilhas usadas com novas ou de tipos diferentes.
- Evitar os curto-circuitos com os terminais de corrente.
- Não misturar pilhas recarregáveis com pilhas não-recarregáveis.
- Não tentar recarregar pilhas não-recarregáveis.
- Retirar as pilhas gastas do brinquedo e deitá-las fora nos locais apropriados.
- Não deitar as pilhas no fogo pois podem explodir.
- Se entrar água no compartimento das pilhas, secar com um pano.
- As pilhas recarregáveis devem ser retiradas do brinquedo, antes de carregadas.
- As pilhas recarregáveis devem ser carregadas sob supervisão de um adulto.

Uma vez que a segurança dos nossos clientes é uma preocupação especial para nós, gostaríamos de lhe alertar para o facto de que este artigo contém um ou mais ímanes.

Por favor, tenha cuidado, para que os ímanes não sejam ingeridos nem inspirados ao respirar. Isto poderá acontecer, se um ou mais ímanes se soltarem do artigo ou saírem para fora devido à quebra do artigo.

A fixação de ímanes no corpo humano pode originar ferimentos graves e requer cuidados médicos imediatos.

Preparação

A colocação das pilhas deve ser efectuada por um adulto da seguinte maneira:

1. Colocar o botão no compartimento das pilhas em "OFF".
2. Desaparafusar a tampa do compartimento.
3. Inserir as 2 x 1.5V AAA (LR03) pilhas, de acordo com as polaridades.
4. Aparafusar a tampa do compartimento.
5. Colocar o botão no compartimento das pilhas em "ON".

Limpeza

Os boneca da podem ser limpos com um pano húmido (não molhado). Por favor, certifique-se de que a humidade não penetra no sistema eletrónico ou no compartimento das pilhas.

Eliminação em conformidade com a WEEE (Directiva relativa a aparelhos eléctricos e electrónicos usados):

Todos os produtos que contenham o símbolo de um contentor de lixo com um traço por cima não podem ser eliminados juntamente com o lixo doméstico. Têm de ser recolhidos em separado. As autoridades responsáveis criaram pontos de recolha para o efeito, nos quais os aparelhos usados podem ser entregues gratuitamente. No caso de eliminação incorrecta, podem ser libertados para o meio ambiente materiais prejudiciais provenientes de aparelhos eléctricos e electrónicos.

Cari genitori,

ci congratuliamo con voi per l'acquisto di un prodotto della Zapf Creation AG. Vi consigliamo di leggere attentamente il presente manuale prima dell'uso e di conservarlo con cura insieme all'imballo

Attenzione:

- Non perdetevi mai di vista il vostro bambino durante il gioco.
- Il montaggio deve essere eseguito da adulti.
- Non utilizzare come scaletta o per arrampicarsi

Batterie/batterie ricaricabili

- Utilizzare batterie alcaline per garantire la migliore performance e un ciclo di vita più lungo.
- Utilizzare esclusivamente le batterie raccomandate per l'unità.
- Le batterie devono essere sostituite solo da adulti.
- Inserire le batterie con la polarità corretta (+ e -).
- Non utilizzare insieme batterie nuove e batterie usate.
- Non cortocircuitare le batterie.
- Non utilizzare insieme batterie ricaricabili e non ricaricabili.
- Non tentare di ricaricare batterie non ricaricabili.
- Le batterie esauste devono essere rimosse dal gioco e inviate a uno specifico punto di raccolta per rifiuti speciali.
- Tenere le batterie lontano dal fuoco altrimenti potrebbero avere delle perdite o esplodere
- Se penetra acqua nel vano batterie, asciugarlo con un panno.
- Le batterie ricaricabili devono essere rimosse dal gioco prima della carica.
- Le batterie ricaricabili devono essere ricaricate solo sotto la supervisione di un adulto.

La sicurezza dei nostri clienti è molto importante per noi e vi ricordiamo perciò che questo articolo contiene uno o più magneti.

Fare attenzione a non ingoiare o inalare i magneti mentre si respira, che potrebbe succedere se uno o più magneti fossero rimossi dall'articolo o si staccassero a causa della sua rottura.

Il magnetismo esercitato dall'attacco dei magneti all'interno del corpo umano può causare lesioni gravi e richiede il ricorso immediato a un medico.

Preparazione

L'installazione delle batterie deve essere effettuato da un adulto come segue:

1. Posizionare l'interruttore del comparto batterie su OFF.
2. Usando un cacciavite aprire il comparto batterie.
3. Inserire 2 x 1.5V AAA (LR03) le batterie con la polarità corretta (+ e -).
4. Riavvitare il comparto batterie.
5. Posizionare l'interruttore del comparto batterie su ON

Pulizia

Questo bambola di può essere pulito con un panno umido (non bagnato). Accertarsi che i dispositivi elettronici non si bagnino e che non penetri umidità nel vano portabatterie.

INFORMAZIONI AGLI UTENTI

ai sensi dell'art. 13 del Decreto Legislativo 25 luglio 2005, n. 151 "Attuazione delle Direttive 2002/95/CE, 2002/96/CE e 2003/108/CE, relative alla riduzione dell'uso di sostanze pericolose nelle apparecchiature elettriche ed elettroniche, nonché allo smaltimento dei rifiuti"

Il simbolo del cassonetto barrato riportato sull'apparecchiatura indica che il prodotto alla fine della propria vita utile deve essere raccolto separatamente dagli altri rifiuti. L'utente dovrà, pertanto, conferire l'apparecchiatura integra dei componenti essenziali giunta a fine vita agli idonei centri di raccolta differenziata dei rifiuti elettronici ed elettrotecnici, oppure riconsegnarla al rivenditore al momento dell'acquisto di nuova apparecchiatura di tipo equivalente, in ragione di uno a uno. L'adeguata raccolta

di-erenziata per l'avvio successivo dell'apparecchiatura dimessa al riciclaggio, al trattamento e allo smaltimento ambientale compatibile contribuisce ad evitare possibili effetti negativi sull'ambiente e sulla salute e favorisce il riciclo dei materiali di cui è composta l'apparecchiatura. Lo smaltimento abusivo del prodotto da parte dell'utente comporta l'applicazione delle sanzioni amministrative di cui al D.Lgs n. 152/2006 (parte 4 art.255)

FI

Hyvät vanhemmat,

onnittelamme Zapf Creation AG tuotteen ostosta. Suosittelemme tämän käyttöohjeen huolellista lukemista lapsen kanssa ennen ensimmäistä käyttöönottoa ja ohjeen säilyttämistä yhdessä pakkauksen kanssa.

Ota huomioon:

- Suosittelemme aikuisen valvontaa.
- Vain aikuinen saa koota tuotteen.
- Ei sovi käytettäväksi portaana tai astinlautana.

Tietoa paristoista

- Käytä alkaliparistoja paremman tehon ja käyttöiän vuoksi.
- Käytä vain suositeltuja paristoja.
- Aikuisen tulee asentaa paristot.
- Aseta paristot niiden oikea napaisuus (+ ja -) huomioiden.
- Älä sekoita keskenään erityyppisiä tai uusia ja vanhoja paristoja.
- Älä oikosulje paristoja.
- Älä sekoita keskenään uudelleen ladattavia paristoja ja paristoja, joita ei voi ladata.
- Paristoja, joita ei voi ladata, ei saa ladata.
- Tyhjentyneet paristot tulee poistaa laitteesta ja kierrättää asianmukaisesti.
- Paristoja ei saa heittää tuleen vuotamis- ja räjähdysvaaran takia.
- Jos vettä pääsee paristokoteloon, kuivaa paristokotelo kuivalla pyyhkeellä.
- Uudelleen ladattavat paristot tulee poistaa laitteesta ennen lataamista.
- Uudelleen ladattavat paristot tulee ladata vain aikuisen valvonnassa.

Asiakkaitemme turvallisuus on meille erityisen tärkeää. Sen vuoksi haluamme tiedottaa siitä, että tämä tuote sisältää yhden tai useamman magneetin.

Huolehdi siitä, että magneetteja ei voi niellä tai hengittää sisään. Näin voi käydä, jos yksi tai useampi magneetti irtoaa tuotteesta tai tulee ulos tuotteen rikkoontuessa.

Magneettien yhdistyminen kehon sisällä voi aiheuttaa vakavia vammoja ja vaatii välitöntä lääkinhoitoa.

Valmistelu

Aikuisen tulee asentaa paristot:

1. Laita paristokotelon kytkin POIS PÄÄLTÄ("OFF") asentoon.
2. Käytä ruuvimeisseliä paristokotelon avaamiseen.
3. Asenna 2 x 1.5V AAA (LR03) paristot oikeanapaisuudet huomioiden.
4. Kiinnitä paristokotelon kansi takaisin ruuvimeisselillä.
5. Laita paristokotelon kytkin PÄÄLLE("ON") asentoon.

Puhdistus

Nukke puhdistaa kostealla (ei märällä) liinalla. Varmista, että kosteutta ei pääse elektroniikkaan eikä paristoihin.

WEEE: (direktiivi sähkö- ja elektroniikkalaiteromusta) mukainen hävittäminen

Tuotteita, jotka on merkitty yliruksatulla roskakorilla, ei saa enää laittaa lajittelemattomaan kotitalousjätteeseen. Ne on hävitettävä erikseen. Kierrätysjärjestelmissä on osoitettu keräyspaikat, joissa otetaan vastaan yksityisten kotitalouksien vanhat laitteet maksutta. Jos laitteita ei hävitetä oikein, sähkö- ja elektroniikka laitteista voi joutua vaarallisia aineita ympäristöön.

NO

Kjære foreldre,

Gratulerer med kjøp av ett av Zapf Creation AGs produkter. Ber vi dere lese denne bruksanvisningen før leken tas i bruk første gang. Oppbevar den sammen med emballasjen.

OBS:

- Ha tilsyn med barnet.
- Gjenstanden skal monteres av voksne.
- Egner seg ikke som stige eller trinn.

Vedr. batterier/oppladbare batterier

- Bruk alkaliske batterier for best resultat og lengre levetid.
- Bruk kun den type batterier som er anbefalt for produktet.
- Batterier bør settes i av en voksen.
- Sett inn batteriene med riktig polaritet (+ og -).
- Ikke bland gamle og nye batterier eller forskjellige batterityper.
- Ikke kortslutt batteriet.
- Ikke bland oppladbare og ikke-oppladbare batterier.
- Ikke forsøk å lade batterier som ikke er oppladbare.
- Utslitte batterier skal fjernes fra leken og kastes i mottak for spesialavfall.
- Hold batteriene unna åpen ild fordi de kan lekke eller eksplodere.
- Tørk batterirommet med en tørr klut, dersom det skulle trenge fuktighet inn i batterirommet.
- Oppladbare batterier skal fjernes fra leken innen de lades.
- Oppladbare batterier må bare lades under tilsyn av en voksen.

Våre kunders sikkerhet er svært viktig for oss, og vi ønsker derfor å gjøre oppmerksom på at dette produktet inneholder en eller flere magneter.

Påse at magnetene ikke kan svelges eller pustes inn. Dette kan skje dersom en eller flere magneter fjernes fra produktet eller dersom de løsner hvis produktet ødelegges.

Magneter som tiltrekker hverandre inne i en menneskekropp kan føre til alvorlige skader. I dette tilfelle må du omgående oppsøke lege.

Forberedelse

Innsetting av batterier bør foretas av en voksen på følgende måte:

1. Skyv bryteren på batterirommet over på "OFF".
2. Bruk en skrutrekker til å åpne batterirommet.
3. Sett i 2 x 1.5V AAA (LR03) batteriene. Vennligst sjekk at de vender riktig.
4. Skru dekselet på batterirommet igjen.
5. Skyv bryteren på batterirommet over på "ON".

Rengjøring

Doll kan tørkes av med en fuktig (ikke våt) klut. Påse at det elektroniske systemet ikke blir vått og at det ikke kommer fuktighet inn i batteriboksen.

WEEE, informasjon for alle europeiske forbrukere.

Alle produkter som er markerte med en gjennomstreket søppeltønne får ikke lenger tilføres det usorterte husholdningssøppelet. De må samles separat. Retur- og samlesystemer i Europa bør organiseres av samle- og recyclingorganisasjoner. WEEE produkter kan kastes gratis på de egnede samlestedene. Grunnen for dette er beskyttelsen av miljøet mot potensielle skader pga. farlige substanser i elektro- og elektronnikkapparater.

Bästa föräldrar,

Vi gratulerar er till köpet av en produkt från Zapf Creation AG. Vi rekommenderar att ni innan hästen används för första gången noggrant läser igenom denna bruksanvisning och sedan förvarar den tillsammans med förpackningen.

Observera:

- Håll barn under uppsyn.
- Monteringen ska genomföras av en vuxen person.
- Ej lämplig som kliv- eller steghjälp.

Information om batterier/uppladdningsbara batterier

- Använd alkaliska batterier för bästa prestanda och längre hållbarhet.
- Använd endast de batterier som rekommenderas.
- Batterierna ska sättas i eller bytas av en vuxen.
- Vänd + och - åt rätt håll.
- Blanda inte olika typer av batterier eller gamla och nya batterier.
- Kortslut inte batterierna.
- Blanda inte uppladdningsbara och icke uppladdningsbara batterier.
- Ladda inte batterier som inte är uppladdningsbara.
- Tomma batterier ska tas ut från leksaken och slängas i en batteriholk eller på en återvinningscentral.
- Håll batterierna borta från eld, då de kan läcka eller explodera.
- Torka med en trasa om lite fukt skulle ha trängt in i batterifacket.
- Uppladdningsbara batterier ska tas ut från leksaken innan laddning.
- Uppladdningsbara batterier ska endast laddas under uppsikt av en vuxen

Eftersom våra kunders säkerhet har allra högsta prioritet för oss vill vi att du ska veta, att denna artikel innehåller en eller flera magneter.

Säkerställ att dessa magneter varken kan sväljas eller andas in. Detta skulle kunna hända om man tar bort en eller flera magneter från artikeln eller om en magnet lossnar om artikeln skulle gå sönder.

Magneter som hamnar i kroppen dras till varandra och kan därför orsaka svåra skador. Om det skulle hända att en magnet hamnar i kroppen krävs omedelbar läkarbehandling.

Förberedelse

Batterierna bör sättas i av en vuxen på följande sätt:

1. Flytta brytaren på batterirummet till "OFF".
2. Öppna batterirummet med en skruvmejsel.
3. Sätt i 2 x 1.5V AAA (LR03) batterier. Se till att + och - är vända åt rätt håll.
4. Stäng batterilocket igen.
5. Flytta brytaren på batterirummet till "ON".

Rengöring

Du kan rengöra doll med en fuktig (inte våt) trasa. Se till att elektroniken inte blir våt och att fukt inte hamnar i batterifacket.

WEEE, information för alla europeiska konsumenter.

Alla produkter som är märkta med en överkorsad soptunna får inte längre slängas i osorterade hushålls sopor. De måste samlas in separat. Återlämnings- och insamlingsssystem i Europa ska organiseras av insamlings- och återvinningsorganisationer. WEEE-produkter kan lämnas in gratis till lämpliga återvinningsstationer. Detta görs för att skydda miljön mot potentiella skador genom farliga substanser i el- och elektronikapparater.

Kære forældre,

vi ønsker Jer til lykke med købet af et produkt fra Zapf Creation AG. Vi anbefaler at denne brugsvejledning læses grundigt igennem inden legetøjet tages i brug første gang og at vejledningen opbevares sammen med emballagen.

Læg venligst mærke til det følgende

- Hold opsyn med barnet.
- Artiklen skal opbygges af en voksen person.
- Egner sig ikke som stige- eller trindhjælp.

Om batterier

- Du opnår det bedste resultat med alkaliebatterier.
- Brug kun de anbefalede batterier.
- Udskiftning af batterier skal foretages af en voksen.
- Batterier skal vendes den rigtige vej (+ og -).
- Bland aldrig gamle og nye batterier eller forskellige batterityper.
- Batterier må ikke kortsluttes.
- Undgå at bruge genopladelige og ikke-genopladelige batterier samtidigt.
- Prøv ikke på at oplade ikke-genopladelige batterier.
- Brugte batterier skal fjernes fra legetøjet og afleveres et sted hvor de samler batterier ind.
- Hold batterierne på afstand af ild da de kan lække eller eksplodere.
- Hvis der trænger fugt ind i batterirummet, kan du tørre det med en klud.
- Genopladelige batterier skal fjernes fra legetøjet før de oplades.
- Genopladelige batterier må kun oplades under opsyn af en voksen.

Siden vores kunders sikkerhed ligger os på sinde vil vi gerne oplyse til jer at denne artikel indeholder en eller flere magneter.

Sørg venligst for at magneterne ikke bliver sluget eller trækkes ind ved vejrtrækning. Det er noget som kan ske hvis en eller flere af magneterne bliver fjernet fra artiklen eller falder af fordi artiklen er ødelagt.

Hvis magneter er presset på hinanden i den menneskelige krop kan det komme til alvorlig skade. I så fald er der en umiddelbar medicinsk behandling nødvendig.

Forberedelse

Isætning af batterier bør foretages af en voksen på følgende måde:

1. Sæt kontakten på batterirummet på "OFF".
2. Brug en skruetrækker til at åbne batterirummet.
3. Sæt 2 x 1.5V AAA (LR03) batterierne i. Se efter om batterierne vender rigtigt.
4. Skru batterirummets låg på igen.
5. Sæt kontakten på batterirummet på "ON".

Rengøring

Doll kan rengøres med en fugtig (ikke våd) klude. Sørg venligst for at elektronikken ikke bliver våd og at der ikke kommer fugtighed ind i batteriskuffen.

WEEE, informationer til alle europæiske forbrugere.

Alle produkter der er mærket med en gennemstreget skraldespand, må ikke mere komme i det usorterede husholdningsaffald. Dette skal samles separat. Tilbageleverings- og samlesystemer i Europa bør organiseres af samle- og genbrugsorganisationer. WEEE-produkter kan bortskaffes gratis hos egnede samlesteder. Grunden herfor er beskyttelse af miljøet mod potentielle skader som følge af farlige substanser i elektro- og elektronikapparater.

Kæru foreldrar,

til hamingju með nýju Zapf Creation AG vöruna Þína. Mælum við með því að þessar leiðbeiningar séu vandlega lesnar áður en leikfangið er tekið í notkun. Leiðbeiningarnar á að geyma ásamt pakkanum.

Athugið:

- Verið meðvituð um að leiðbeina barni ykkar.
- Fullorðnir sjái um samsetningu.
- Hvorki ætlað sem klifurhjálpi né trappa.

Allt um rafhlöður/hleðslurafhlöður

- Notið alkaline rafhlöður til að tryggja betri gæði og lengri endingu.
- Notið eingöngu rafhlöður sem mælt er með fyrir vöruna.
- Látið fullorðna eingöngu sjá um að skipta um rafhlöður.
- Gætið að rafhlöðurnar snúi rétt (+ og -).
- Blandið ekki saman mismunandi tegundum af rafhlöðum.
- Ekki nota endingarstuttar rafhlöður.
- Ekki blanda saman hleðslurafhlöðum og venjulegum rafhlöðum.
- Hlaðið ekki venjulegar rafhlöður.
- Ónýtar rafhlöður þarf að fjarlægja úr leikfanginu og henda í sérstaka endurvinnslutunnu.
- Haldið rafhlöðum frá eldi þar sem þau geta lekið eða sprungið.
- Ef vatn kemst í rafhlöðuhólf, þurrkið með klút.
- Hleðslurafhlöður þarf að fjarlægja úr leikfanginu áður en þau eru hlaðin.
- Hleðslurafhlöður þarf að hlaða undir eftirliti fullorðinna.

Vegna þess að við leggjum sérstaka áherslu á öryggi viðskiptavina okkar viljum við benda ykkur á það að í leikfanginu er að minnsta kosti einn segull.

Gætið vel að því að seglar séu ekki gleyptr eða þeim andað að sér. Slíkt getur gerst ef einn eða fleiri seglar losna úr leikfanginu til dæmis ef það brotnar.

Seglar sem berast inn í líkamann geta sogast hver að öðrum og valdið alvarlegum meiðslum og verður þá að leita læknis tafarlaust.

Undirbúningur

Innsetning á rafhlöðum skal gerð af fullorðnum sem hér segir:

1. Stillið rofann á rafhlöðuhólfinu á "OFF".
2. Notið skrufjárn til að opna rafhlöðuhólfid.
3. Setjið 2 x 1.5V AAA (LR03) rafhlöður. Vinsamlega athugið að rafstyrkurinn er réttur.
4. Skrufíð lokið á rafhlöðuhólfid á aftur.
5. Stillið rofann á rafhlöðuhólfinu á "ON".

Hreinsun

Hreinsa má Puppert með rökum (ekki blautum) klút. Gætið þess vandlega að ekki komist raki að rafbúnaðinum eða í rafhlöðuhólf leikfangsins.

WEEE, upplýsingar fyrir alla notendur í Evrópulöndum.

Vörum merktum með ruslatunnu sem krossað er yfir má ekki lengur farga með blönduðum heimilisúrgangi. Skylt er að skil a fleim flokkuðum frá öðrum úrgangi. Móttöku- og söfnunarstöðvar í Evrópulöndum eiga að vera skipulagðar af söfnunar- og endurvinnslufyrirtækjum. WEEE-vörum má farga án endurgjalds á þar til starfræktum móttökustöðvum. Ástæða þessara fyrirmæla er verndum umhverfisins fyrir hugsanlegum skaða af völdum hættulegra efna í rafmagns- og rafeindabúnaði.

Mieli tėveliai,

sveikiname Jus įsigijus „Zapf Creation“ AG gaminį. Prieš pradėdant naudotis šiuo gaminiu, rekomenduojame atidžiai perskaityti naudojimosi instrukciją ir išsaugoti ją kartu su pakuote, nes ateityje Jums gali jų prireikti.

Prašome atkreipti dėmesį į šiuos dalykus:

- Visada prižiūrėkite žaidžiantį vaiką.
- Sumontuoti gali tik suaugusieji.
- Netinka naudoti kaip lipimo pagalbą ar kopetėlės.

Saugus baterijų naudojimas:

- Naudokite šarmines baterijas, užtikrinančias geresnį ir ilgesnį gaminio veikimą.
- Naudokite rekomenduojamo tipo baterijas.
- Baterijos turi būti keičiamos suaugusiųjų.
- Įdėdami baterijas, atsižvelkite į jų poliškumo ženklus (+/-).
- Nemaišykite senų baterijų su naujomis, taip pat skirtingo tipo baterijų.
- Maitinimo gnybtai neturi sukelti trumpojo jungimo.
- Nemaišykite įkraunamų ir neįkraunamų baterijų.
- Nekraukite neįkraunamų baterijų.
- Prieš kraudami baterijas, išimkite jas iš žaislo.
- Baterijas kraukite tik prižiūrint suaugusiems.
- Jei su žaislu nežaisite ilgesnį laiką, jungiklį nustatykite į padėtį OFF. Taip taupysite baterijas.
- Taip pat rekomenduojama baterijas iš žaislo išimti, kad išvengtumėte baterijų išsiliejimo ir apsaugotumėte žaislą nuo sugadinimo.
- Jei į baterijų skyrelį pateko drėgmės, išvalykite jį sausu skudurėliu.
- Išsikrovusios baterijos turi būti išimtos iš žaislo ir sunaikintos specialiame atliekų perdirbimo punkte.
- Nemeskite baterijų į ugnį, nes jos gali sprogti arba išsilieti.

Mūsų klientų saugumas yra mums be galo svarbus, todėl nurodome, jog šioje prekėje yra vienas arba keletas magnetų.

Atkreipkite dėmesį į tai, kad Jūsų vaikas magneto nenurytų arba neįtrauktų į nosį. Tai gali atsitikti tada, jei vieną arba kelis magnetus norėsite išimti iš prekės arba, jei jie, sugedus prekei, nuo jos nukris.

Magnetai, kurie žmogaus organizme vienas kitą traukia, gali sukelti sunkius sveikatos sutrikimus. Tokiu atveju nedelsiant kreipkitės į gydytoją.

Paruošimas

Baterijas įdėti gali tik suaugęs žmogus, atsižvelgdamas į toliau pateiktus žingsnius:

1. Ant baterijų skyrelio esantį jungiklį nustatykite į padėtį OFF.
2. Atsuktuvu atidarykite baterijų skyrelį.
3. Įdėkite 2 x 1.5V AAA (LR03) baterijas. Patikrinkite, ar poliškumas teisingas.
4. Uždėkite baterijų skyrelio dangtelį ir priveržkite jį atsuktuvu.
5. Ant baterijų skyrelio esantį jungiklį nustatykite į padėtį ON.

Valymas

Žaislą galima valyti tik drėgna (ne šlapia) šluoste. Stebėkite, kad nei į elektroniką, nei į baterijų skyrių nepatektų drėgmės.

Utilizacija pagal direktyvą dėl elektros ir elektroninės įrangos atliekų

Produktai, paženklinti perbrauktu atliekų konteineriu, negali būti išmetami kartu su neišrūšiuotomis atliekomis. Tokie produktai turi būti surenkami atskirai. Pakartotinio atliekų perdirbimo bendrovės įsteigė atliekų surinkimo punktus, į kuriuos nemokamai galima pristatyti įrengimų atliekas iš privačių namų ūkių. Netinkamai utilizavus atliekas, iš elektros ir elektroninių prietaisų į aplinką gali išsiskirti nuodingos medžiagos.

Miļie vecāki,

Mēs Jūs apsveicam ar firmas Zapf Creation AG produkta iegādi. Mēs Jums iesakām pirms pirmās lietošanas rūpīgi izlasīt šo lietošanas pamācību un noglabāt to kopā ar iepakojumu.

Lūdzu, ievēro!

- Pieskatiet bērnu.
- Rotāllietas salikšanu veic vecāki.
- Nav paredzēts lietošanai kā pakāpiens vai trepes.

Viss par baterijām un akumulatoru baterijām

- Lai ierīce darbotos labāk un ilgāk, lietojiet sārma baterijas.
- Ievietojiet ierīcē tikai norādītā veida baterijas.
- Baterijas drīkst nomainīt tikai pieaugušais.
- Ievietojiet baterijas atbilstoši polaritātes iezīmēm (+ un –).
- Neievietojiet vienlaikus dažādu veidu vai jaunus un vecas baterijas.
- Neievietojiet kontaktspauļi issavienojumu.
- Neievietojiet vienlaikus parastās un akumulatoru baterijas.
- Neuzlādējiet parastās baterijas.
- Nolieciet baterijas ir jāizņem no rotāllietas un jānodod īpašā bīstamo atkritumu savākšanas vietā.
- Baterijas turiet tālāk no atklātas liesmas, jo tās var iztecēt vai eksplodēt.
- Ja ūdens iekļūst bateriju nodalījumā, nosusiniet to ar sausu drānu
- Akumulatoru baterijas pirms uzlādēšanas ir jāizņem no rotāllietas.
- Akumulatoru baterijas drīkst uzlādēt tikai pieaugušo uzraudzībā

Mūsu klientu sauguma yra mums be galo svarbus, todėl nurodome, jog šioje prekėje yra vienas arba keletas magnetų.

Atkreipkite dėmesį į tai, kad Jūsų vaikas magneto nenurytų arba neįtrauktų į nosį. Tai gali atsitikti tada, jei vieną arba kelis magnetus norėsite išimti iš prekės arba, jei jie, sugedus prekei, nuo jos nukris.

Magnetai, kurie žmogaus organizme vienas kitą traukia, gali sukelti sunkius sveikatos sutrikimus. Tokiu atveju nedelsiant kreipkitės į gydytoją.

Sagatavošana

Baterijas drīkst ievietot tikai pieaugušais, kā norādīts:

1. Novietojiet slēdzi uz bateriju nodalījuma pozīcijā"OFF"
2. Lietojiet skrūvgriezi, lai atvērtu bateriju nodalījumu.
3. Ielieciet 2 x 1.5V AAA (LR03) baterijas. Lūdzu pārbaudiet polaritāti.
4. Uzlieciet atpakaļ bateriju nodalījuma vāciņu un cieši pieskrūvējiet izmantojot skrūvgriezi.
5. Novietojiet slēdzi uz bateriju nodalījuma pozīcijā"ON"

Kopšana

Lelle var tīrīt ar mitru (ne slapju) drānu. Lūdzu, raugieties, lai elektronika nenonāktu saskarē ar mitrumu un bateriju nodalījumā nenonāktu mitrums.

WEEE, informācija visiem eiropas patērētājiem. Visus produktus, uz kuriem ir

marķējums – pārsvitrota atkritumu tvērne, turpmāk vairs nedrīkst nodot neizšķīrotos sadzīves atkritumos, tos jāsavāc atsevišķi. Savākšanas un pārstrādes organizācijām Eiropā jāizveido atpakaļ nodošanas un savākšanas sistēmas. WEEE-izstrādājumus bez maksas var nodot tiem paredzētajās savākšanas vietās. Šie pasākumi tiek pamatoti ar vides aizsardzību pret iespējamo kaitējumu, ko tai varētu nodarīt bīstamās substances, kas atrodas elektriskajās un elektroniskajās iekārtās.

Armsad vanemad,

Õnnitleme Teid Zapf Creation AG toote ostmise puhul. Soovitame Teil see kasutusjuhend enne esimest kasutamist hooliga läbi lugeda ja koos pakendiga alles hoida.

Tähelepanu:

- Palun jälgige oma last mängu ajal.
- Toote peab kokku panema täiskasvanu.
- Mitte kasutada näiteks abivahendina kõndimisel, trepiastmena v.m.s.

Info patareide/akude kohta

- Parema esitluse ja vastupidavuse saavutamiseks kasutage leelispatareisid.
- Kasutage vaid neid patareisid, mida konkreetse toote jaoks on soovitatud.
- Patareisid tohivad vahetada vaid täiskasvanud.
- Sisestage patareid õigesti, jälgides polaarsuseid (+ ja -).
- Ärge kasutage korraga erinevat tüüpi või vanu ja uusi patareisid.
- Ärge tekitage patareides lühist.
- Ärge kasutage korraga tavalisi patareisid ja laetavaid akusid.
- Ärge laadige tavalisi patareisid.
- Tühjad patareid tuleb mänguasjast eemaldada ja viia spetsiaalsesse kogumispunkti.
- Ärge visake patareisid tulle, võivad plahvatada või lekkida.
- Kui patarei pesa saab märjaks, kuivatage kuiva lapiga.
- Laetavad akud tuleb mänguasjast enne laadimist välja võtta.
- Laetavaid akusid tohib laadida vaid täiskasvanu järelevalve all.

Kuna meie klientide turvalisus on meie jaoks väga tähtis, juhime tähelepanu sellele, et mänguasi sisaldab ühte või mitut magnetit.

Jälgige, et lapsed ei neelaks magneteid alla ega tõmbaks neid hingamisteedesse. See võib juhtuda, kui magnet (või magnetid) võetakse mänguasja seest välja või kui mänguasi läheb katki ja magnetid tulevad mänguasja küljest lahti.

Vastastikku tõmbuvad magnetid võivad inimkehas põhjustada tõsiseid vigastusi. Niisugusel juhul pöörduge viivitamatult arsti poole.

Ettevalmistused

Patareisid tohivad vahetada vaid täiskasvanud.

1. Asetage patareilaekal olev lüliti OFF asendisse.
2. Patareilaeka avamiseks kasutage kruvikeerajat.
3. Sisestage 2 x 1.5V AAA (LR03) patareid, jälgides polaarsust (+ ja -).
4. Sulgege patareilaegas kasutades kruvikeerajat.
5. Asetage patareilaekal olev lüliti ON asendisse.

Puhastamine

Puhastage Nukk niiske (mitte märja) lapiga. Kaitske elektroonikat ja patareipesa niiskuse ning märjaks saamise eest.

WEEE, teave kõikidele tarbijatele Euroopas. (WEEE - elektri- ja elektroonikaseadmete jäätmeid käsitlev direktiiv)

Kõiki läbikriipsutatud prügikastiga tähistatud tooteid ei tohi ilma sorteerimata panna olmejäätmete hulka. Need tooted tuleb eraldi kokku koguda. Euroopas tuleb tagastus- ja kokkukogumissüsteemid organiseerida kogumise ja ringlussevõtuga tegelevate organisatsioonide poolt. WEEE-tooteid saab tasuta utiliseerida selleks ettenähtud kogumispunktides. Põhjus seisneb keskkonna kaitsmises elektri- ja elektroonikaseadmetes sisalduvate ohtlike ainete poolt tekitatavate võimalike kahjustuste eest.

Drodzy Rodzice,

gratulujemy zakupu produktu firmy Zapf Creation AG. Zalecamy uważne przeczytanie niniejszej instrukcji i przechowywanie jej wraz z opakowaniem.

Uwaga:

- Sprawój nadzór nad dzieckiem w czasie zabawy.
- Do montażu przez osoby dorosłe.
- Nie nadaje się do stosowania jako stopień czy drabina.

Bezpieczne użytkowanie baterii/akumulatorów

- Używaj alkalicznych baterii dla lepszej jakości użytkowania zabawki i dłuższej jej żywotności.
- Używaj tylko rekomendowanego rodzaju baterii.
- Baterie powinny być wymieniane tylko przez osobę dorosłą.
- Baterie powinny być umieszczane we właściwym kierunku polaryzacji.
- Różne rodzaje baterii lub nowe i zużyte baterie nie powinny być ze sobą mieszane.
- Nie dopuść do zwarcia biegunów baterii - nie wolno zwierać zacisków przyłączeniowych.
- Nie mieszaj baterii wielokrotnego ładowania z bateriami jednorazowymi.
- Baterie jednorazowego użytku nie nadają się do ponownego naładowania.
- Wyczerpane baterie powinny być usunięte z zabawki i zostawione w punkcie zbiórki zużytego sprzętu elektronicznego.
- Nie wystawiaj baterii na działanie ognia, baterie mogą wyciec lub eksplodować
- Jeśli woda dostanie się do przedziału na baterie, osusz go przy pomocy suchej ściereczki.
- Baterie do wielokrotnego ładowania powinny być wyjęte z zabawki zanim zostaną podłączone do ładowania.
- Baterie do wielokrotnego ładowania powinny być ładowane pod nadzorem osoby dorosłej.

Ponieważ bezpieczeństwo naszych klientów jest dla nas kwestią szczególnej wagi, pragniemy zwrócić Państwa uwagę, że produkt zawiera jeden lub więcej magnesów. Proszę uważać, by magnesy nie zostały połknięte lub nie przedostały się do dróg oddechowych. To może nastąpić, gdy jeden lub więcej magnesów obluzuje się lub oderwie od zabawki z powodu jej uszkodzenia.

Połączenie magnesów w ciele ludzkim może prowadzić do poważnych problemów i wymaga natychmiastowej pomocy lekarza.

Przygotowanie

Baterie mogą być wymieniane tylko przez osobę dorosłą

1. Ustaw przełącznik na przedziale na baterie w pozycji "OFF".
2. Użyj śróbokreću do otwarcia przedziału na baterie.
3. Włóż 2 x 1.5V AAA (LR03) baterie. Sprawdź czy polaryzacja jest prawidłowa.
4. Przykręć przy użyciu śrubokrętu pokrywkę przedziału na baterie.
5. Ustaw przełącznik na przedziale na baterie w pozycji "ON".

Czyszczenie

Lalka można zczyścić wilgotną (ale nie mokrą) ściereczką. Proszę upewnić się, że wilgoć/woda nie przedostała się do części elektronicznych lub schowka na baterie.

WEEE, Informacja dla wszystkich konsumentów europejskich. Wszystkie produkty, oznakowane znakiem przekreślonego pojemnika na śmieci, nie mogą być usuwane z niesortowanymi odpadami domowymi. Muszą być one gromadzone oddzielnie. Systemy zwrotne i zbiorcze w Europie powinny być organizowane przez organizacje zajmujące się zbiórką i recyklingiem odpadów. Produkty WEEE mogą być usuwane bezpłatnie w odpowiednich punktach zbiórki odpadów ze względu na ochronę środowiska przed potencjalnymi zagrożeniami spowodowanymi niebezpiecznymi substancjami zawartymi w urządzeniach elektrycznych i elektronicznych.

Milí rodiče,

blahopřejeme Vám ke koupi výrobku firmy Zapf Creation AG. Doporučujeme Vám, abyste si před prvním použitím pečlivě přečetli tento návod k obsluze a uložili si jej spolu s obalem.

Mějte na zřeteli:

- Používejte pouze pod dohledem dospělé osoby.
- Sestavu mohou provádět dospělé osoby.
- Nehodí se jako stupátko nebo podnožka.

Informace o bezpečném použití baterií/dobíjecích baterií

- Doporučujeme používat alkalické baterie, protože mají delší životnost.
- Používejte pouze doporučený typ baterií.
- Baterie musí vždy vkládat a vyměňovat dospělá osoba.
- Baterie vkládejte vždy se správnou polaritou (+ a -).
- Nemíchejte různé typy baterií nebo staré a nové baterie.
- Nezkraťujte baterie.
- Nemíchejte dobíjecí a nedobíjecí baterie.
- Nenabíjejte nedobíjecí baterie.
- Odstraňte vybité baterie z hračky a odneste je na některé z míst zpětného odběru.
- Chraňte výrobek před přímým ohněm, baterie mohou vytect nebo explodovat.
- Pokud se do přihrádky na baterie dostane voda, vysušte ji prosím hadříkem.
- Používáte-li dobíjecí baterie, vyjměte je prosím před nabíjením z přihrádky na baterie.
- Dobíjecí baterie se smí nabíjet pouze pod dohledem dospělé osoby.

Protože je pro nás bezpečnost našich zákazníků mimořádně důležitá, chtěli bychom Vás upozornit na to, že tento výrobek obsahuje jeden nebo více magnetů.

Dbejte prosím na to, aby nikdo tyto magnety nespolknul nebo nevedchnul. K tomu může dojít, jestliže dojde k uvolnění magnetů z výrobku nebo vypadnou v důsledku poškození výrobku.

Sepnutí magnetů v lidském těle může mít za následek vážná zranění a vyžaduje okamžitou lékařskou péči.

Příprava

Baterie by měly být vloženy dospělou osobou následovně:

1. Přepněte přepínač na přihrádce na baterie do polohy "OFF".
2. Pomocí křížového šroubováku otevřete přihrádku na baterie.
3. Vložte 2 x 1.5V AAA (LR03) baterie. Zkontrolujte správnost polaritu.
4. Zašroubujte zpět víčko přihrádky na baterie.
5. Přepněte přepínač na přihrádce na baterie do polohy "ON".

Čištění

Panenko lze čistit vlhkým (ne mokřým) hadříkem. Zajistěte prosím, aby do elektroniky a přihrádky na baterie nevnikla vlhkost.

Likvidace dle Směrnice o OEEZ (odpady z elektrických a elektronických zařízení)

Všechny výrobky označené symbolem přeškrtnutého kontejneru na odpadky se nesmí vyhazovat spolu s ostatním netříděným odpadem z domácnosti, ale je nutné je likvidovat samostatně. Organizace pověřené recyklací k tomu zřídily tzv. místa zpětného odběru, kde jsou bezplatně odebírány staré přístroje z domácností. Elektrická a elektronická zařízení (EEZ) a baterie mohou obsahovat materiály, součásti a látky, které mohou představovat nebezpečí pro životní prostředí nebo zdraví člověka, pokud nejsou zlikvidovány správně.

Milí rodičia,

Blahoželáme Vám ku kúpe produktu od Zapf Creation AG. Odporúčame Vám pred prvým použitím dôkladne prečítať a zachovať spolu s balením návod na použitie.

Upozornenie:

- Používajte iba pod dohľadom dospelé osoby.
- Môžu skladať len dospelé osoby.
- Nehodí sa ako schodík alebo podnožka.

Informácie pre bezpečné zaobchádzanie s batériami/dobíjacími batériami

- Odporúčame používať alkalické batérie, keďže majú dlhšiu životnosť.
- Používajte iba odporúčaný typ batérií.
- Batérie môžu vkladať a vymieňať iba dospelé osoby.
- Batérie vložte tak, aby boli póly správne orientované (+ a -).
- Nesmú sa spolu používať rozličné typy batérií, ako ani nové a použité batérie.
- Batérie nikdy neskratujte.
- Nepoužívajte spolu nabíjacie batérie a nenabíjacie batérie.
- Batérie, ktoré nie sú určené na nabíjanie, nenabíjať.
- Vybité batérie vyberte a odovzdajte ich do zberne odpovedajúceho odpadu.
- Chráňte výrobok pred priamym ohňom, batérie môžu vytiecť alebo explodovať.
- Pokiaľ sa do priehradky na batérie dostane voda, vysušte ju handričkou.
- Pri použití nabíjacích batérií ich pred nabíjaním z priehradky na batérie vyberte.
- Nabíjateľné batérie sa môžu nabíjať iba pod dozorom dospelé osoby.

Pretože nám mimoriadne záleží na bezpečnosti našich zákazníkov, chceli by sme vás upozorniť na to, že tento produkt obsahuje jeden alebo viac magnetov.

Uistite sa, že nemôže dôjsť k prehltnutiu alebo vdýchnutiu týchto magnetov. Môže sa to prihodiť vtedy, keď z produktu odstránite jeden alebo viac magnetov alebo keď sa magnety odtrhnú od pokazeného produktu.

Magnety, ktoré sa v ľudskom tele navzájom pritiahnu, môžu spôsobiť ťažké poranenia. V takomto prípade je nevyhnutné ihneď vyhľadať lekárske ošetrenie.

Príprava

Batérie by mali byť vložené dospelou osobou nasledovne:

1. Prepnite prepínač na priehradke na batérie do polohy "OFF".
2. Pomocou križového skrutkovača otvorte priehradku na batérie.
3. Vložte 2 x 1.5V AAA (LR03) batérie. Skontrolujte správnosť polarität.
4. Zaskrutkujte späť viečko priehradky na batérie.
5. Prepnite prepínač na priehradke na batérie do polohy "ON".

Čistenie

Bábika možno čistiť vlhkou (nie mokrou) utierkou. Dbajte na to, aby do elektroniky alebo do priehradky na batérie nevnikla žiadna vlhkosť.

Likvidácia podľa Smernice o OEEZ (odpady z elektrických a elektronických zariadení)

Všetky výrobky označené symbolom preškrtnutého kontajneru sa nesmú vyhadzovať spolu s ostatným neseparovaným odpadom z domácnosti, ale je nutné ich likvidovať samostatne. Organizácie poverené recyklovaním na to zriadili zberné miesta. Elektrické a elektronické zariadenia a batérie môžu obsahovať materiály, súčasti a látky, ktoré môžu predstavovať nebezpečenstvo pre životné prostredie alebo zdravie človeka, pokiaľ nie sú zlikvidované správne.

Dragi starši,

iskrene čestitke za nakup izdelka Zapf Creation AG. Proporočamo, da pred prvo uporabo skrbno preberete navodila in jih shranite skupaj z embalažo.

Prosimo, upoštevajte:

- Nadzorujte svojega otroka.
- Sestaviti mora odrasla oseba.
- Ni primeren kot pripomoček za vzpenjanje ali stopanje nanj.

Baterije

- Uporabljati alkalne baterije za boljše in daljše delovanje.
- Uporabljati samo baterije, ki so priporočene za ta izdelek.
- Baterije naj menja samo odrasla oseba.
- Bodite pozorni, da so baterije pravilno vstavljene.
- Uporabljajte samo baterije istega tipa. Ne mešajte novih in starih baterij.
- Ne povzročajte kratkega stika med napajalnimi priključki.
- Ne mešajte alkalnih baterij in baterij za polnjenje.
- Ne polnite baterij, ki niso za polnjenje.
- Izrabljene baterije odvrzite na za to predvideno mesto.
- Baterije ne puščajte v bližini ognja, ker jih lahko raznese, ali začnejo puščati.
- V primeru, da voda zoči predalček za baterije, ga posušite s suho krpo.
- Baterije pred polnjenjem odstranite iz vozila.
- Če uporabljate baterije za polnjenje, jih polnite samo v nadzoru odrasle osebe.

Ker nam je vaša varnost zelo pomembna, bi vas radi opozorili na to, da ta izdelek vsebuje enega ali več magnetov.

Zagotovite, da magnetov ni mogoče pogoltniti ali vdihniti. Do tega lahko pride, če se iz izdelka odstrani enega ali več magnetov ali pa če odpadejo, ker se je izdelek pokvaril.

Magneti, ki v človeškem telesu vlečejo skupaj, lahko povzročijo hude poškodbe. V tem primeru je potrebna takojšnja zdravniška pomoč.

Priprava

Baterije naj pravilno vstavi odrasla oseba.

1. Stikalo postavite v položaj "OFF".
2. Predalček za baterije odprite z izvijačem
3. Ko baterije 2 x 1.5V AAA (LR03) vstavljate bodite pozorni na pravi pol baterije.
4. Privijte pokrovček nazaj preko baterij, ko bodo lete vstavljene.
5. Stikalo postavite v položaj "ON".

Čiščenje

Doll se lahko očisti z vlažno (ne mokro!) krpo. Prosimo, zagotovite, da elektronika ne bo mokra in da vlaga ne prodre v baterijski predal.

WEEE, upplýsingar fyrir alla notendur í Evrópulöndum. Vörum merktum með ruslatunnu sem krossað er yfir má ekki lengur farga með blönduðum heimilisúrgangi. Skylt er að skil a fleim flokkuðum frá öðrum úrgangi. Móttöku- og söfnunarstöðvar í Evrópulöndum eiga að vera skipulagðar af söfnunar- og endurvinnslufyrirtækjum. WEEE-vörum má farga án endurgjalds á þar til starfræktum móttökustöðvum. Ástæða þessara fyrirmæla er verndum umhverfisins fyrir hugsanlegum skaða af völdum hættulegra efna í rafmagns- og rafeindabúnaði.

Dragi părinți,

vă felicităm pentru achiziționarea unui produs de la Zapf Creation AG. Vă recomandăm ca înainte de prima întrebuintare să citiți cu atenție instrucțiunile de utilizare și să le păstrați cu grijă împreună cu ambalajul.

Vă rugăm să aveți în vedere:

- Supravegheați-vă cu atenție copilul.
- A se asambla de către adulți.
- Nu este potrivit ca și ajutor la urcare sau ca și treaptă de scară.

Informații despre baterii și acumulatori:

- Folosiți baterii alcaline pentru o mai bună performanță și durată de funcționare.
- Folosiți doar tipul de baterii recomandate pentru fiecare unitate.
- Bateriile trebuie înlocuite numai de către un adult.
- Inserați bateriile cu polaritatea corectă (direcția + și -).
- Nu amestecați tipuri diferite de baterii sau baterii noi cu baterii vechi.
- Nu încercați să scurtcircuitați bateriile.
- Nu amestecați baterii reincărcabile cu baterii ne-reincărcabile.
- Nu încercați să încărcați bateriile ne-reincărcabile.
- Bateriile consumate trebuie îndepărtate din produs și duse la un centru special de colectare a deșeurilor.
- Nu aruncați bateriile în foc pentru că acestea se pot scurge sau pot exploda.
- Dacă intră apă în compartimentul de baterii, stergeți foarte bine interiorul cu o cârpă uscată.
- Bateriile reincărcabile trebuie îndepărtate din produs înainte de a le reincărca.
- Bateriile reincărcabile se încarcă doar sub supravegherea unui adult.

Deoarece siguranța clienților noștri este deosebit de importantă, dorim să vă atragem atenția că acest produs conține unul sau mai multe magnețe.

Asigurați-vă că magnețele nu sunt înghițite sau aspirate. Aceste lucruri se pot întâmpla dacă unul sau mai multe magnețe sunt scoase din produs sau atunci când se desprind de el dacă produsul se deteriorează.

Magnețe care se atrag pot provoca răni grave în corpul omenesc. În cazul acesta este necesar imediat tratament medical.

Pregătire

Inserarea bateriilor trebuie să fie făcută de un adult, după cum urmează:

1. Așezați butonul de putere de pe compartimentul de baterii pe poziția "OFF"- Oprit.
2. Folosiți o șurubelniță pentru a deschide camacul compartimentului de baterii.
3. Inserați bateriile 2 x 1.5V AAA (LR03). Vă rugăm să vă asigurați că polaritatea este corectă.
4. Așezați și fixați înapoi capacul compartimentului de baterii.
5. Așezați butonul de putere de pe compartimentul de baterii pe poziția "ON"- Oprit.

Curățarea

Păpușa pot fi curățate cu o cârpă umedă (nu udă). Asigurați-vă că nu se udă partea electronică și că nu pătrunde umiditate în compartimentul bateriei.

Aruncarea conform WEEE (Deșeuri de echipamente electrice și electronice -DEEE). Produsele marcate cu eticheta cu pubela tăiată nu pot fi aruncate împreună cu deșeurile urbane nesortate. Colectarea acestora va fi făcută în mod obligatoriu separat. Sistemele de colectare și restituire din Europa ar trebui organizate de către organizații de colectare și reciclare a deșeurilor. Produsele din categoria WEEE (DEEE) pot fi aruncate la punctele de colectare corespunzătoare, fără nici o taxă în acest sens. Motivul acestei inițiative îl constituie protejarea mediului înconjurător și a sănătății populației, având în vedere eventualele efecte negative cauzate de prezența substanțelor periculoase în echipamentele electrice și electronice.

Шановні батьки!

Вітаємо Вас з придбанням продукції ZAPF Creation AG. Ми рекомендуємо вам уважно прочитати цю інструкцію перед початком гри та зберегти її разом із упаковкою.

Попередження:

- Під час гри наглядуйте за Вашою дитиною.
- Призначено для складання дорослими.
- Не застосовувати як підставку чи сходи.

Використання батарейок / акумуляторів:

- Використовуйте алкалінові батарейки для кращої дії та більш тривалого терміну використання.
- Використовуйте саме той тип батарейок, що рекомендовано для даної іграшки.
- Заміна батарейок може здійснюватися тільки дорослими.
- Вставте батарейки, дотримуючись полярності.
- Не застосовуйте одночасно різні типи батарейок, а також нові та використані батарейки.
- Не допускайте короткого замикання контактних затискачів.
- Не використовуйте разом акумулятори та батарейки, що не перезаряджаються.
- Не намагайтеся зарядити батарейки, що не перезаряджаються.
- Вилучайте акумулятори з відсіку перед їхнім зарядженням.
- Зарядження акумуляторних батарейок можна проводити тільки під наглядом дорослих.
- При потрапленні води до акумуляторного відсіку протріть його сухою тканиною.
- Вилучіть використані батарейки з іграшки і віддайте їх до пункту збору сміття.
- Не слід кидати батарейки у вогонь, бо це може призвести до вибуху чи небезпечного витоку рідини із батарейок.

УВАГА! Оскільки безпека наших клієнтів є для нас особливо важливим аспектом, ми хочемо звернути вашу увагу на те, що даний предмет містить кілька магнітів. Стежте за тим, щоб дитина не проковтнула або не вдихнула магніти. Це може трапитися, якщо один або кілька магнітів вилучаються з продукту або відділяються від нього у разі поломки. Магніти приєднуються один до одного в людському тілі, можуть заподіяти тяжкої шкоди. У такому випадку негайно зверніться до лікаря!

Підготовка

Заміна батарейок має здійснюватися дорослим згідно вказаному нижче:

1. Встановіть вимикач на акумуляторному відсіку у положення OFF.
2. Використовуйте викрутку, щоб відкрити акумуляторний відсік.
3. Вставте 2 батарейки типу 1,5V AAA (LR03). Перевірте, чи дотримано полярності.
4. Поверніть на місце кришку акумуляторного відсіку.
5. Встановіть вимикач на акумуляторному відсіку у положення ON.

Очищення

Якщо іграшка BABY Annabell забруднилася, її можна протерти зовні вологим (але не мокрим) рушником. Подбайте про те, щоб електроніка не намокала, а волога не потрапляла до відсіку для батарейок.

Утилізація продукту за WEEE (Директива щодо використаних електронних приладів)

Усі продукти з позначкою закресленого сміттевого контейнера неможна викидати разом із звичайним несорттованим сміттям. Вони повинні збиратися окремо. При неналежній утилізації шкідливі речовини з електроприладів можуть потрапити до довкілля.

Дорогие родители!

Поздравляем Вас с покупкой продукта Zapf Creation AG. Мы рекомендуем Вам внимательно прочитать эту инструкцию перед началом игры и сохранить ее вместе с упаковкой.

Пожалуйста, обратите внимание:

- Не забывайте наблюдать за Вашим ребенком.
- Сборка игрушки должна проводиться исключительно взрослыми.
- Не использоваться в качестве подножки.

Использование батареек /аккумуляторов

- Используйте алкалиновые батарейки для лучшей работы и более долгого срока использования.
- Используйте именно тот тип батареек, который рекомендован для данной игрушки.
- Замена батареек может осуществляться только взрослыми.
- Вставьте батарейки, соблюдая полярность.
- Не применяйте одновременно различные типы батареек, а также новые и использованные батарейки.
- Не допускайте короткого замыкания контактных зажимов.
- Не используйте вместе аккумуляторы и непerezаряжаемые батарейки.
- Не пытайтесь зарядить непerezаряжаемые батареи.
- Извлеките использованные батарейки из игрушки и доставьте их в пункт сбора мусора.
- Держите батарейки вдали от огня во избежание протечки или взрыва.
- При попадании воды в аккумуляторный отсек, протрите его сухой тканью.
- Вынимайте аккумуляторы перед их зарядкой.
- Зарядку аккумуляторных батареек можно проводить только под присмотром взрослых.

Поскольку безопасность наших клиентов является для нас особо важным аспектом, то мы хотим обратить Ваше внимание на то, что данный предмет содержит несколько магнитов. Сложите за тем, чтобы ребенок не проглотил или не вдохнул магниты. Это может произойти, если один или несколько магнитов извлекаются из продукта, или отделяются от него при поломке продукта.

Магниты, присоединяющиеся друг к другу в человеческом теле, могут нанести тяжелый вред. В данном случае необходимо срочное обращение к врачу.

Подготовка

Замена батареек должна осуществляться взрослыми согласно нижеуказанному:

1. Установите выключатель на аккумуляторном отсеке в положение "OFF".
2. Используйте отвертку, чтобы открыть аккумуляторный отсек.
3. Вставьте 2 x 1.5V AAA (LR03) батареи. Проверьте, соблюдена ли полярность.
4. Вверните на место крышку аккумуляторного отсека.
5. Установите выключатель на аккумуляторном отсеке в положение "ON".

Очистка

Долл можно очистить влажным (не мокрым) полотенцем. Пожалуйста, позаботьтесь о том, чтобы электроника не намочила и влага не попала в отдел для батареек

Утилизация продукта по WEEE (Директива об использованных электронных приборах):

Все продукты с пометкой с зачеркнутого мусорного контейнера нельзя выбрасывать вместе с обычным несортированным мусором. Они должны собираться отдельно. Для этого созданы места сбора, где бесплатно сдаются использованные предметы домашнего хозяйства. При ненадлежащей утилизации вредные вещества с электроприборов могут попасть в окружающую среду.

Kedves szülők,

Gratulálunk a Zapf Creation AG termékének megvásárlásához. Kérjük alaposan olvassa át a használati utasítást és gondosan őrizze meg a csomagolást a használati utasítással együtt.

Kérjük az alábbiak gondos elolvasását és betartását:

- Tudatosan felügyelje gyermekét.
- Összeszerelését felnőtt végezheti.
- Nem használható segédként felkapaszkodáshoz vagy lépcsőként.

Tudnivalók az elemekről, ill. az újratölthető elemekről

- Használjon alkáli típusú elemeket a tökéletes és hosszantartó működés érdekében.
- Csak a leírásban meghatározott típusú elemeket használjon.
- Az elemek cseréjét csak felnőtt végezheti el.
- Az elemeket a megfelelő polaritás szerint helyezzük be a tartókba (+ és -).
- Ne keverjük a régi és új elemeket.
- Ne zárjuk rövidre az elemeket.
- Ne keverjük az újratölthető, és a nem újratölthető elemeket.
- A nem újratölthető elemeket ne próbáljuk tölteni!
- A lemerült elemeket az erre a célra kialakított gyűjtőhelyekre vigyük. Ne használjunk olyan elemeket, amelyek mérgező nehézfémeket tartalmaznak.
- Akkumulátort tartsa távol a tűztől, mert szivároghat vagy felrobbanhat.
- Ha víz kerül a elemtartóba, akkor száraz ronggyal törölje ki.
- Az újratölthető elemeket töltés előtt vegyük ki az elemtartóból.
- Az elemek töltése csak felnőtt felügyelete alatt végezhető.

Mivel számunkra vásárlóink biztonsága a legfontosabb, szeretnénk felhívni figyelmüket, hogy a termék egy vagy több mágneset tartalmaz.

Ügyeljen arra, hogy gyermeke a mágneseket le ne nyelje, vagy be ne lélegezze. Ez olyankor fordulhat elő, ha a termékről egy vagy több mágneset eltávolítanak, vagy ha a termék tönkremegy, és a mágnesek leválnak róla.

Az emberi testben összetapadó mágnesek súlyos sérüléseket okozhatnak. Ilyen esetekben azonnali orvosi beavatkozásra van szükség.

Előkészítés

Az akkumulátorok beillesztését egy felnőttnek kell megtennie az alábbiak szerint:

1. Állítsa a kapcsolót az elemtartót "OFF".
2. Használjon egy csavarhúzó, mellyel megnyithatja az elemtartót.
3. 2 x 1.5V AAA (LR03) Helyezze be az elemeket. Kérjük, ellenőrizze, hogy a polaritás helyes-e.
4. Csavarja le a fedelet, majd újra vissza az elemtartót.
5. Állítsa a kapcsolót az elemtartót "ON".

Tisztítás

Baba nedves (nem vizes) kendővel lehet megtisztítani. Kérjük, győződjön meg róla, hogy az elektromos részek ne érintkezessen vízzel, és az akkutartóba ne kerüljön nedvesség.

WEEE, tájékoztató minden európai fogyasztónak. Valamennyi, athuzott kukával jelölt termék már nem tehető a nem szelektív gyűjtött haztartási hulladékok közé. Gyűjtésüknek szelektív módon kell történnie. Az európai visszaadási és gyűjtőrendszereket gyűjtő és újrahasznosító szervezeteknek kell szervezniük. A WEEE-termékek hulladékként történő elhelyezése/ ártalmatlanítása a megfelelő gyűjtőhelyeken díjtalanul történik. Ennek oka a környezet védelme az elektromos és elektronikai készülékekben levő veszélyes szubsztanciák okozta lehetséges káros hatások ellen.

Скъпи родители,

Благодарим Ви, че закупихте продукт на Zapf Creation AG. Бихме Ви препоръчали да прочетете внимателно инструкциите за ползване, преди първата игра на детето Ви и да запазите листовката за по-нататъшни референции.

Моля, обърнете внимание,

- Моля, наблюдавайте детето си при игра.
- Да се сглобява от възрастни лица.
- Не е подходящо да се използва за катерене или като стълба.

Всичко за батериите/акумулаторни батерии

- Използвайте алкални батерии за най-дълъг живот и добро функциониране.
- Моля, използвайте само вида батерии, които се препоръчват за продукта.
- Батериите да се сменят само от възрастни!
- Поставете батериите с правилния поляритет.
- Не поставяйте различни видове батерии и стари и нови батерии.
- Внимавайте да не причините късо съединение!
- Не ползвайте акумулаторни и алкални батерии едновременно.
- Не зареждайте обикновени или алкални батерии.
- Изхабените батерии да се премахват от играчката и да се изхвърлят на съответните за това места.
- Не излагайте батериите на огън, може да избухнат или да се разтекат.
- При намокряне на отделението за батерии, моля подсушете с кърпа.
- Презареждащите се батерии трябва да се премахнат от играчката преди да се заредят.
- Моля, зареждайте батериите само под наблюдение на възрастни.

Тъй като безопасността на нашите клиенти е от специално значение за нас, ние бихме искали да Ви уведомим, че този продукт съдържа един или повече магнити.

Моля, да се грижите, магнитите да не се погълнат или поемат при вдишване. Това може да се случи, ако един или повече на магнитите се откъснат от продукта или изпаднал поради счупване на продукта.

Затягащото залепване на магнити в човешкото тяло може да доведе до сериозни наранявания и изисква незабавна медицинска помощ.

Подготовка

Поставянето на батериите да става само от възрастни по следния начин:

1. Включете бутона на отделението за батерии на OFF.
2. Използвайте отвертка за да отворите капачето на отделението за батерии.
3. Поставете 2 x 1.5V AAA (LR03) батерии. Уверете се, че са поставени правилно спрямо поляритета им.
4. Завийте с отвертката капачето за батериите.
5. Включете бутона на отделението за батерии на ON.

Почистване

Куклида се почистват с влажна (не мокра) кърпа. Моля, уверете се, че не влиза влага в електрониката или отделението за батериите.

Издвърляне на отпадъците според WEEE –

Всички продукти със знак за издвърляне на определени места, не могат да се издвърлят в обществените отпадъци. Те трябва да се издвърлят разделно. Издвърлянето и събирането на отпадъци в Европа се осъществява от съответни организации. Продуктите обект на тази директива се обслужват без допълнителни такси и данъци. Причината за това е да се опазят природата и човешкото здраве от присъствието на евентуални опасни вещества в електрическите и електронните продукти.

HR/BA

Dragi roditelji,

čestitamo Vam na kupnji proizvoda tvrtke Zapf Creation AG. Preporučamo Vam prije uporabe pažljivo pročitate ove upute i potom ih sačuvajte zajedno s pakiranjem.

Obratite pažnju:

- Upotreba uz nadzor odraslih osoba.
- Sastavljati smiju odrasli
- Nije prikladno kao pomoć pri penjanju niti kao pomoćne ljestve.

Sve o baterijama/baterijama koje se pune na struju

- Za ovaj proizvod preporučamo upotrebu alkalnih baterija.
- Koristite samo one baterije koje su predviđene za određenu sklopku.
- Promjenu baterija trebaju obavljati odrasli.
- Ubacite baterije i provjerite polaritet (+ -).
- Nije preporučljivo stavljati različite tipove baterija, kao ni korištenih baterija.
- Ne prekidati strujni krug baterije.
- Nikad nemojte istovremeno koristiti baterije koje se pune na struju i obične.
- Ne pokušavajte puniti na struju baterije koje nisu za to predviđene.
- Istrošene baterije se odlažu na mjesto predviđeno za takvu vrstu otpada.
- Baterije držite udaljene od vatre ili otvorenog plamena, jer može iscuriti ili eksplozirati.
- Ukoliko voda uđe u odjeljak za baterije, osušite ga sa suhom krpom.
- Baterije koje se pune na struju, prije samog punjenja moraju biti odstranjene iz igračke.
- Baterije u proizvodu se mjenjaju samo uz nadzor odraslih osoba.

Budući da nam sigurnost naših mušterija naročito leži na srcu, želimo vam skrenuti pažnju na to da ovaj artikl sadrži jedan ili više magnetâ.

Osigurajte da se magneti ne progutaju i udahnu. Do toga može doći, ako jedan ili više magnetâ bude uklonjen iz artikla ili ako se artikl raspadne i oni se od njega razdvoje.

Magneti, koji se u ljudskom tijelu međusobno privlače, mogu dovesti do teških povreda. U tom slučaju je potrebna hitna liječnička pomoć.

Priprema

Postavljanje baterija treba biti obavljen od strane odraslih osoba.

1. Sklopku na odjeljku za baterije stavite u položaj "OFF".
2. Upotrijebite odvijač da biste otvorili odjeljak za baterije.
3. Ubacite baterije 2 x 1.5V AAA (LR03) i provjerite polaritet (+ -).
4. Vratite poklopac i opet ga pričvrstite pomoću odvijača.
5. Sklopku na odjeljku za baterije stavite u položaj "ON".

Čišćenje

Lutka može se čistiti vlažnom (ne mokrom) krpom. Osigurajte da se elektronika ne smoči i da u pretinac s baterijama ne prodre vlaga.

Disponiranje sukladno sa OEEO (= Otpad električne i elektronske opreme)

Svi produkti koji su obilježeni sa prekrizenom posudom se ne mogu disponirati na općinskom otpadu. Njihovo skupljanje se vrši odvojeno. Sistemi za povračaj i skupljanje u Europi trebaju biti organizirani od strane organizacija za skupljanje i recikliranje. OEEO-produkti se mogu disponirati besplatno na adekvatnim mjestima za skupljanje. Razlog za to je zaštita životne sredine i ljudskog zdravlja od potencijalnih efekata u prisustvo opasnih tvari u električnoj i elektronskoj opremi.

GR

Αγαπητοί γονείς,

Σας συγχαίρουμε θερμά για την αγορά ενός προϊόντος της εταιρείας Zapf Creation AG. Σας συνιστούμε, πριν από την πρώτη χρήση του προϊόντος, να διαβάσετε προσεκτικά τις οδηγίες χρήσης και να τις διαφυλάξετε μαζί με την συσκευασία, σε περίπτωση που θα τις χρειαστείτε αργότερα.

Παρακαλώ προσέξτε:

- Μην ξεχνάτε ποτέ το καθηκόν επίβλεψης που έχετε έναντι του παιδιού σας.
- Η συναρμολόγηση πρέπει να γίνεται από ενήλικες.
- Να μη χρησιμοποιείται σαν σκαμνί ή σκάλα.

Όλα τα σχετικά με τις μπαταρίες/επαναφορτιζόμενες μπαταρίες

- Να χρησιμοποιείτε αλκαλικές μπαταρίες για τα πλέον καλύτερα λειτουργικά χαρακτηριστικά και μακρά ζωή.
- Να χρησιμοποιείτε μόνο μπαταρίες του τύπου που συνιστάται για το κομμάτι.
- Οι μπαταρίες πρέπει να αντικαθίστανται μόνο από ενήλικες.
- Τοποθετήστε τις μπαταρίες με την σωστή πολικότητα (+ και -).
- Μην αναμειγνύετε διαφορετικούς τύπους μπαταριών ή παλιές μαζί με νέες μπαταρίες. Μην βραχυκυκλώνετε μπαταρίες.
- Μην βραχυκυκλώνετε μπαταρίες.
- Μην αναμειγνύετε επαναφορτιζόμενες και μη επαναφορτιζόμενες μπαταρίες.
- Μη φορτίζετε μη επαναφορτιζόμενες μπαταρίες.
- Άδειες μπαταρίες πρέπει να αφαιρούνται από το παιχνίδι και να οδηγούνται στους ειδικούς χώρους συλλογής τέτοιων απορριμμάτων.
- Διατηρείτε τις μπαταρίες μακριά από την φωτιά, γιατί ενδέχεται να υπάρξει διαρροή ή έκρηξη.
- Εάν εισέλθει νερό στη θήκη μπαταριών, στεγνώστε την με ένα πανάκι.
- Οι επαναφορτιζόμενες μπαταρίες πρέπει να αφαιρούνται από το παιχνίδι πριν την φόρτισή τους.
- Οι επαναφορτιζόμενες μπαταρίες πρέπει να φορτίζονται μόνο υπό την επίβλεψη ενήλικα.

Επειδή η ασφάλεια των πελατών μας μάς απασχολεί ιδιαίτερα, θέλουμε να επισημάνουμε πως το προϊόν αυτό περιέχει έναν ή περισσότερους μαγνήτες.

Παρακαλούμε προσέξτε να μην καταπιείτε ή να εισπνεύσετε τους μαγνήτες. Αυτό μπορεί να συμβεί, εάν ένας ή περισσότεροι μαγνήτες αποσπαστούν από το προϊόν ή εάν βγούν αφού σπάσει το προϊόν.

Η στερέωση των μαγνητών στο ανθρώπινο σώμα μπορεί να προκαλέσει σοβαρούς τραυματισμούς και απαιτεί άμεση ιατρική φροντίδα.

Προετοιμασία

Η ένθεση των μπαταριών πρέπει να γίνει από ενήλικα ως εξής:

1. Γυρίστε το κουμπί στη θήκη μπαταριών στη θέση "OFF".
2. Χρησιμοποιήστε ένα κατσαβίδι για να ανοίξετε την θήκη μπαταριών.
3. Τοποθετήστε τις 2 x 1.5V AAA (LR03) μπαταρίες. Παρακαλώ ελέγξτε εάν η πολικότητα είναι σωστή.

4. Βιδώστε και πάλι το κάλυμμα της θήκης μπαταριών.
5. Γυρίστε το κουμπί στη θήκη μπαταριών στη θέση "ON".

Καθαρισμός

Καθαρίστε το της κούκλα με ένα υγρό (όχι βρεγμένο) πανάκι. Παρακαλώ επιβεβαιωθείτε πως δεν εισχωρεί υγρασία στα ηλεκτρονικά τμήματα ή στην θήκη μπαταριών.

Διάθεση να ΑΗΗΕ (Απόβλητα Ηλεκτρικού - ΑΗΗΕ):

Όλα τα προϊόντα που σημειώνονται με το σύμβολο "διέσχισε κάδος απορριμμάτων" δεν πρέπει να χορηγείται για τα οικιακά απορρίμματα. Θα πρέπει να συλλέγονται ξεχωριστά. Οι δήμοι έχουν αυτό το μέχρι τα σημεία συλλογής στην οποία τα απόβλητα θα γίνονται δεκτές χωρίς χρέωση, από τα νοικοκυριά. Εάν δεν διατίθενται, επικίνδυνων ουσιών από ηλεκτρικών και ηλεκτρονικών ειδών έρχονται στο περιβάλλον.

TR

Sevgili Veliler,

Zapf Creation AG tarafından üretilmiş bu oyuncacı satın aldığınız için teşekkür ederiz. Ürünü kullanmadan önce kullanım kılavuzunu dikkatlice okumanızı ve üzerindeki bilgiler nedeniyle ürün ambalajını saklamanızı öneririz.

Lütfen dikkat:

- Daima çocuğunuza karşı sahip olduğunuz gözcülük görevinin bilincinde olunuz.
- Ürün yetişkinlerce kurulmalıdır.
- Basamak veya marşpiye olarak kullanılmaya uygun değildir.

Piller hakkında herşey / Şarj edilir piller

- En iyi performans ve daha uzun ömür için alkaline pilleri kullanınız.
- Sadece birim için tavsiye edilen pili kullanınız.
- Piller sadece bir yetişkin tarafından değiştirilebilir.
- Doğru kutuplu (+ ve -) piller yükleyiniz.
- Çeşitli cinsten piller veya eski ve yeni pilleri karıştırmayınız.
- Pilleri kısa devre yapmayınız.
- Şarj edilir şarj edilmeyen pillerle karıştırmayınız.
- Şarj edilmeyen pilleri şarj etmeyiniz.
- Tükenen piller oyuncaktan çıkartılıp özel çöp toplama noktasına götürülmelidir.
- Pilleri ateşten uzak tutunuz, çünkü akabilirler veya patlayabilirler.
- Piller bölmesine su girdiğinde, bezle kurulayınız.
- Şarj edilir piller şarj etmeden önce oyuncaktan çıkartılmalıdır.
- Şarj edilir piller sadece yetişkin gözetimi altında şarj edilebilir.

Müşterilerimizin güvenliği bizim için çok önemli olduğu için, bu ürüne bir veya daha fazla mıknaatsın dahil olduğunu bildirmekteyiz.

Mıknaatsların yutulmadığından veya nefesle içine çekilmediğinden emin olunuz. Bu iki tehlike bir veya daha fazla mıknaatsın üründen söküldüğünde veya ürün bozularak kendiliğinden söküldüğünde söz konusu olabilmektedir. Vücutta bulunup birbirini çeken mıknaatslar ağır yaralanmalara neden olabilmektedir. Öyle bir durumda hemen bir doktora başvurulmalıdır.

Hazırlık

Piller yetişkinler tarafından aşağıda belirtildiği gibi yüklenmelidir:

1. Piller bölmesindeki düğmeyi "OFF" durumuna getiriniz.
2. Piller bölmesini açmak için tornavida kullanınız.
3. 2 x 1.5V AAA (LR03) pilleri yükleyiniz. Kutupların doğru olup olmadığını kontrol ediniz.
4. Piller bölmesinin kapağını yeniden tornavidayla sıkıştırınız.
5. Piller bölmesindeki düğmeyi "ON" durumuna getiriniz.

Temizleme

Das oyuncak bebek nemli (ıslak değil) bir bezle temizlenebilir. Lütfen elektroniğin ıslanmadığından ve pil bölmesine nem sızmadığından emin olunuz.

Atık uygulaması WEEE'ye (elektrik ve elektronik malzemeleri atık mevzuatı) göre yapılmalıdır.

Tüm ürünler üstü çizik bir tekerlekli kutu ile işaretlendirilmiş olup, belediye'nin sıradan çöp kutularında atıklandırılmazlar. Bu atıkların toplanması ayrı yapılmalıdır. Avrupada geri dönüşümü ve toplama işlemini yetkili toplama ve geri dönüşüm organizasyonları uygulamalıdır. WEEE ürün atıkları, toplama işlemi ile yetkilendirilmiş noktalarda ücretsiz olarak geri alınmaktadır. Böylelikle çevre koruma ve insan sağlığının zarar görmemesi sağlanmış olacak, elektrik ve elektronik malzeme atıkları kontrollü biçimde imha edilmiş olacaktır.

AE

أعزائنا أولياء

تهانينا على شراء منتج Zapf Creation AG. ننصحكم بقراءة التعليمات بعناية قبل استخدام المنتج لأول مرة والاحتفاظ بمكونات التعبئة والتغليف للاستخدامات المرجعية المستقبلية.

أعزائنا أولياء الأمور،

شكراً لكم لشراكم BABY born Magic Bed Heaven

ننصحكم بقراءة التعليمات بعناية قبل استخدام المنتج لأول مرة والاحتفاظ بمكونات التعبئة والتغليف للاستخدامات المرجعية

برجاء الانتباه:

- منع في اعتيادك دائماً واجب الإشراف على طفلك.
- يجب تجميع المنتج من قبل أشخاص بالغين.
- غير صالح للاستعمال كسلم أو وسيلة مساعدة للصعود والهبوط.

كل المعلومات المتعلقة بالبطاريات / البطاريات القابلة لإعادة الشحن

- يرجى استخدام البطاريات القلوية من أجل أداء أفضل وعمر أطول للعبة.
- يجب فقط استخدام نوع البطارية الموصى به من أجل هذه اللعبة.
- يجب تغيير البطاريات من قبل شخص راشد.
- عند تركيب البطاريات ينبغي الانتباه إلى اتجاه الأقطاب (+ و -).
- يجب عدم الخلط بين أنواع البطاريات المختلفة أو استخدام بطاريات جديدة مع أخرى قديمة.
- ينبغي تجنب تلامس قطبي البطارية المختلفين (حدوث قفلة كهربائية).
- في حالة عدم استخدام اللعبة لمدة طويلة، يجب وضع زر التشغيل على الوضع "OFF" (إيقاف التشغيل) لإطالة عمر البطارية.
- نوصي أيضاً بإزالة البطاريات لمنع حدوث أي تسرب محتمل وإلحاق أضرار باللعبة.
- ينبغي عدم استخدام البطاريات القابلة لإعادة الشحن والبطاريات غير القابلة لإعادة الشحن معاً في نفس الوقت.
- عدم محاولة شحن البطاريات غير القابلة لإعادة الشحن.
- ينبغي إزالة البطاريات الضعيفة من اللعبة والتخلص منها في نقاط جمع النفايات المخصصة.
- ينبغي إبعاد البطاريات عن النار حيث يمكن أن تتسبب النار في حدوث تسرب أو انفجار البطارية.
- في حالة دخول ماء إلى تجويف البطارية، فيجب تجفيفه بقطعة جافة من القماش.
- ينبغي إزالة البطاريات القابلة لإعادة الشحن من اللعبة قبل شحنها.
- ينبغي إعادة شحن البطاريات القابلة لإعادة الشحن فقط تحت إشراف الكبار.

بما أن سلامة زبائننا تحتل أهمية كبيرة بالنسبة لنا، فنود منك أن ترعى انتباهك إلى أن المنتج به مغناطيس أو أكثر. فمن فضلك انتبه حتى لا يتم ابتلاع المغناطيس وحتى لا يسقط في فمك أثناء التنفس. فمن الممكن حدوث هذا عندما يتحتم خلع مغناطيس أو أكثر من المنتج أو عندما يسقط من المنتج نتيجة لانكسار المنتج. التصاق المغناطيسات بالجسم البشري من الممكن أن يؤدي إلى إصابات خطيرة تتطلب عناية طبية فورية

التجهيز

ينبغي تركيب البطاريات من قبل شخص بالغ على النحو التالي:
استخدام مفك برغي لفتح تجويف البطارية.

تركيب 2xLR03(AAA) بطاريات. يرجى التأكد من تركيب البطاريات حسب القطبية السليمة.
إعادة ربط غطاء تجويف البطارية مرة أخرى.

بعد الاستعمال فرغ الزجاجاة تماما واتركها تجف. الرجاء ملء الزجاجاة بالماء فقط. أغسل الزجاجاة جيداً قبل الاستعمال.
خاص بالدمية فقط. الرجاء استبعاد جميع الأغلفة قبل أن تعطي المنتج إلى الطفل.

التخلص من المنتج وفقاً لتوجيهات التخلص من نفايات المعدات الكهربائية والإلكترونية.

جميع المنتجات الموضوع عليها علامة سلة نفايات مشطوبة لا يمكن التخلص منها في نفايات البلدية التي لا يتم فرزها. ينبغي جمع هذه النفايات بشكل منفصل. ينبغي تنظيم أنظمة الاستعادة والجمع في أوروبا من قبل مؤسسات جمع النفايات وإعادة تدويرها. يمكن التخلص من المنتجات التي تحمل علامة "التخلص من نفايات المعدات الكهربائية والإلكترونية" مجاناً عند نقاط الجمع المناسبة. والسبب في ذلك هو لحماية البيئة وصحة الإنسان بسبب التأثيرات المحتملة نتيجة وجود مواد خطيرة في المعدات الكهربائية والإلكترونية.



CONFORMS TO B.S.5665



PAP



DE, AT, BE, CH, NL, LU: Zapf Creation AG, Mönchrödener Str. 13, D-96472 Rödental, Germany.

GB, IE: Zapf Creation (UK) Ltd., 50 Presley Way, Crownhill, Milton Keynes, MK8 0ES, Bucks, UK.

CZ: Zapf Creation AG, Štětškova 5, 140 00 Praha 4 - Nusle, Czech Republic.

HK: Zapf Creation (H.K.) Ltd., Suite 301, 3/F., Chinachem Golden Plaza, No. 77 Mody Road, Tsimshatsui East, Kowloon, Hong Kong, S.A.R. China.

US, CA: MGA Entertainment, 9220 Winnetka Ave, Chatsworth, CA 91311, U.S.A. (800) 222-4685

AU: Imported by MGA Entertainment Australia Pty Ltd, Suite 2.02, 32 Delhi Road, Macquarie Park NSW 2113. Customer Service: +61 1 300 059 676

ES: **Distribuido para:** Bandai España S.A., Avda. del Vidrio, 18-20, 19200 Azuqueca de Henares, (Guadalajara) España, C.I.F.: A-19159573.

FR: **Distribué par:** GP TOYS France, 93, rue de la Villette, 69003 Lyon, France,

Service Consommateur: contact@gptoysfrance.fr

IT: **Distribuito da:** Giocheria S.p.A./Giochi Preziosi Italia Srl, Via delle Primule 5, 20815 Cogliate (MB), Italia, Servizio Consumatori : +39/02/96.46.11.70

BABY born® and  are internationally registered trademarks of Zapf Creation AG.

© Copyright 2019 Zapf Creation AG

Zapf Creation AG
Mönchrödener Straße 13
D-96472 Rödental, Germany
www.zapf-creation.com

Made in China
Fabriqu e en Chine

**Zapf
creation®**