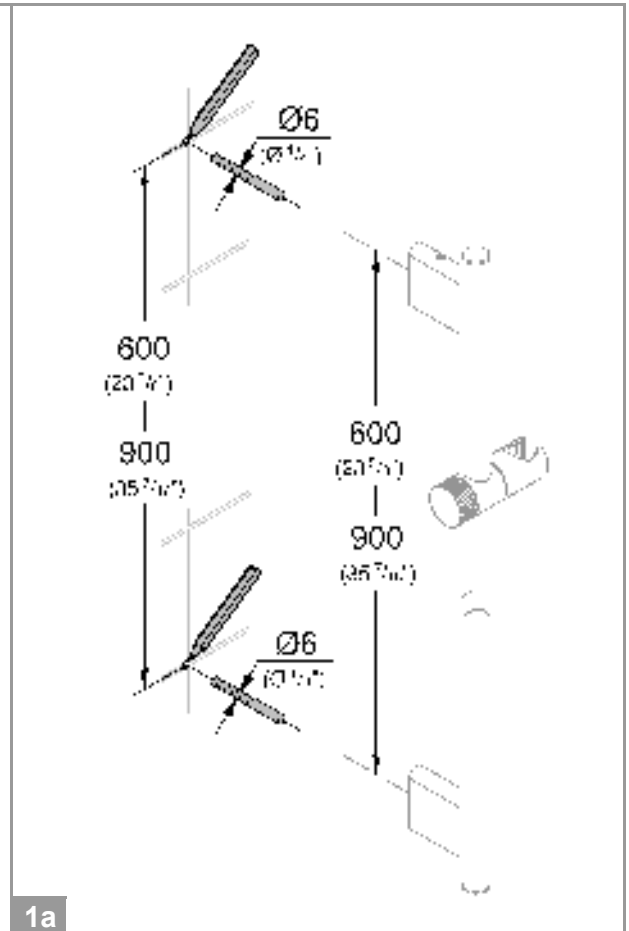
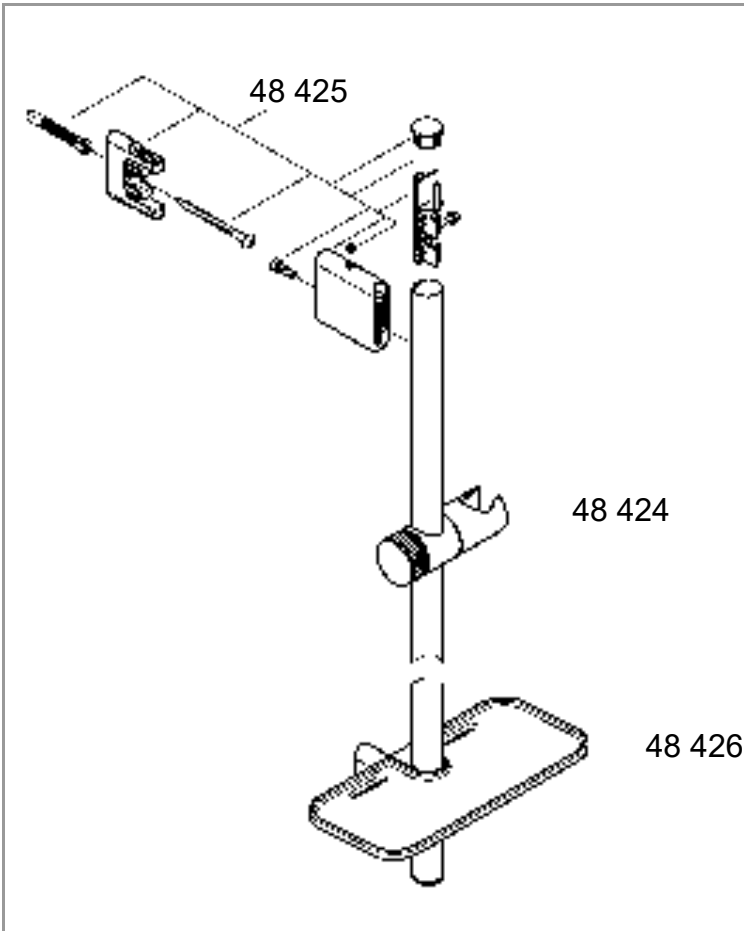
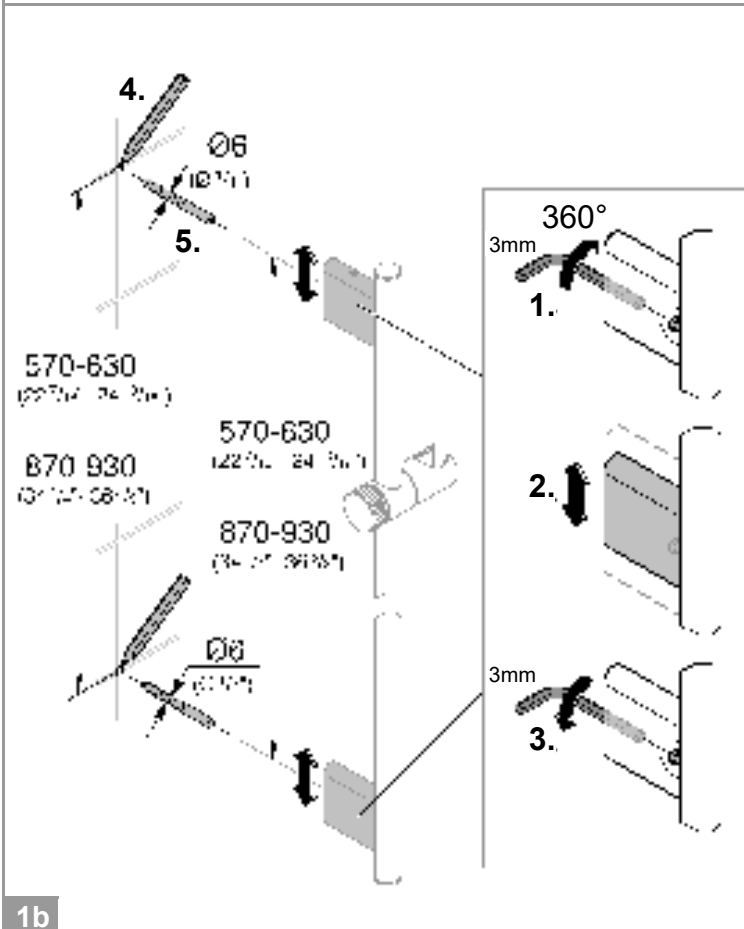


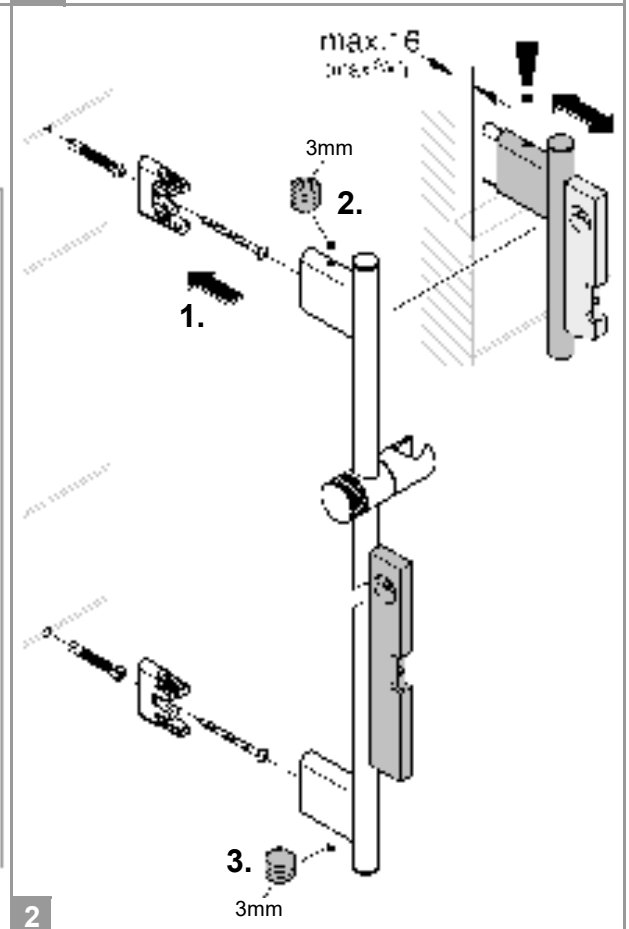
DIN 1983 DIN EN 906



1a



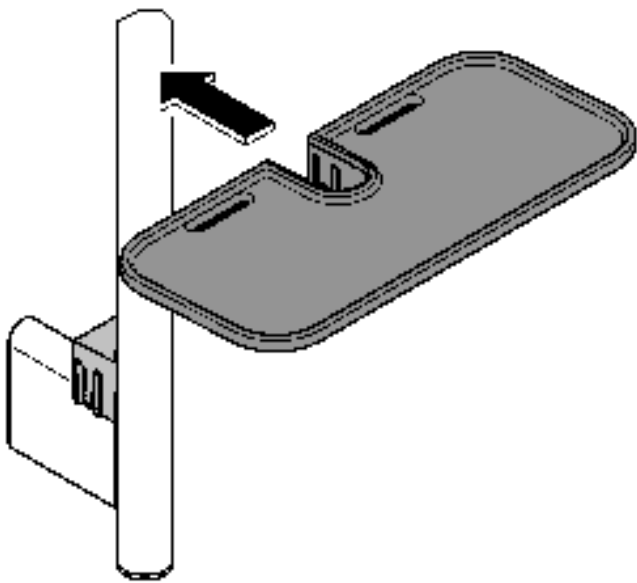
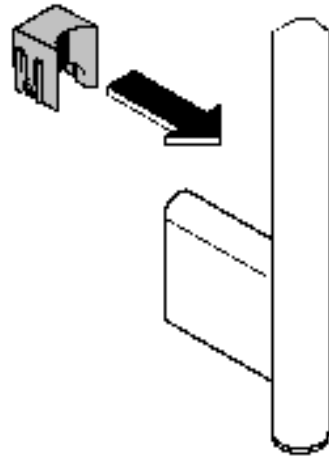
1b



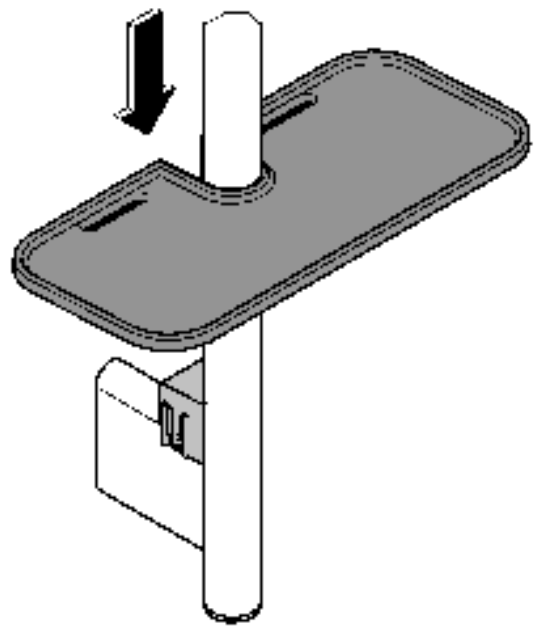
2



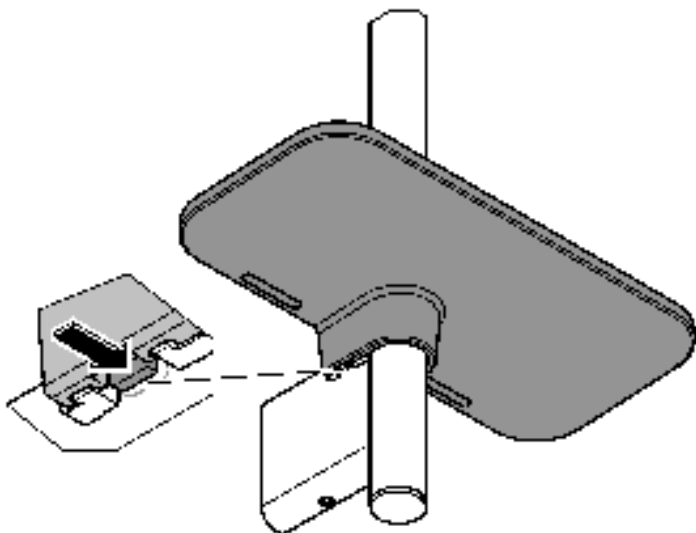
1



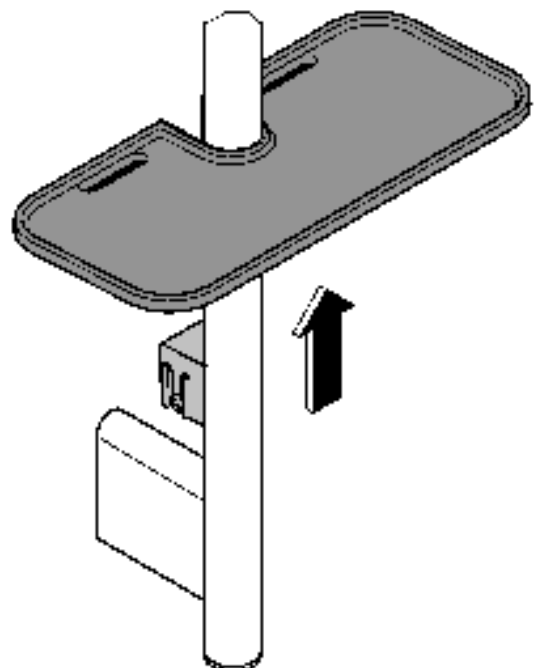
2



3



1



2