

Football Table / Fußballtisch / Tafelvoetbaltafel /  
Baby foot / Futbolín / Calcio balilla



## WORLD CUP PREMIUM PRO



**Instruction Manual**  
**Gebrauchsanweisung**  
**Gebruikshandleiding**  
**Mode D'emploi**  
**Manual De Usuario**  
**Istruzione Per L'uso**

**BY PRAGMA**



**BY PRAGMA**

## ! NOTICE



### EN

#### WARNING

CHOKING HAZARD

Small parts. Not suitable for children under 36 months.

THE PRODUCT IS TO BE ASSEMBLED BY AN ADULT.

Potential hazard description, e.g. In unassembled state contain potentially hazardous sharp points, so please keep out of baby's reach.

Only for domestic use. Retain for future reference.

### DE

#### WARNUNG

VERSCHLUCKUNGSGEFAHR

Kleine Teile. Für Kinder unter 3 Jahren nicht geeignet.

DAS PRODUKT IST VON EINEM ERWACHSENEN ZUSAMMENGEBAUT WERDEN.

Beschreibung potenzieller Gefahr, z.B. in nicht zusammengesetztem Zustand enthält es potenziell gefährliche scharfe Spitzen, daher von Babys fernhalten!

Nur für den häuslichen Gebrauch. Diese Informationen aufheben.

### NL

#### WAARSCHUWING

VERSTIKKINGSGEVAAR

Kleine onderdelen. Niet geschikt voor kinderen onder de 36 maanden.

HET PRODUCT MOET DOOR EEN VOLWASSENE GEMONTEERD WORDEN.

Beschrijving potentieel gevaar, bv in ongemonteerde toestand bevat het potentieel gevaarlijke punten, zorg ervoor dat baby's er niet bij kunnen.

Alleen geschikt voor particulier gebruik. Bewaar deze informatie.

### FR

#### AVERTISSEMENT

RISQUE D'ÉTOUFFEMENT

Petit matériel. Ne convient pas pour les enfants de moins de 36 mois.

LE PRODUIT DOIT ÊTRE ASSEMBLÉ PAR UN ADULTE.

Description de risque potentiel, par exemple, Démonté, contient des pointes potentiellement dangereuses. À conserver hors de portée des enfants en bas âge.

Convient uniquement pour l'utilisation. Conserver pour une consultation ultérieure.

### ES

#### ADVERTENCIA

PELIGRO DE ASFIXIA

Piezas pequeñas. No adecuado para menores de 36 meses.

EL PRODUCTO DEBE SER MONTADO POR UN ADULTO

Descripción de posible peligro, p. ej.: El producto desmontado contiene posibles puntos afilados, así que debe mantenerse fuera del alcance del bebé

Sólo para uso doméstico. Conservar para futuras consultas.

### IT

#### AVVERTENZA

PERICOLO DI SOFFOCAMENTO

Componenti di piccole dimensioni. Non adatto per bambini di età inferiore a 36 mesi.

IL GIOCATTOLO DEVE ESSERE MONTATO DA UN ADULTO.

Descrizione dei rischi potenziali, ad es. in condizioni smontate contiene parti acuminate potenzialmente pericolose; tenere quindi fuori dalla portata del bambino.

Esclusivamente per uso domestico. Conservare per riferimento futuro.



**COUGAR**

BY PRAGMA

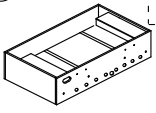

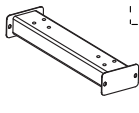
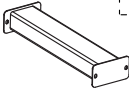
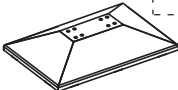

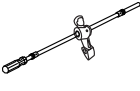
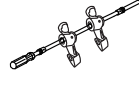
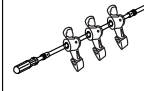

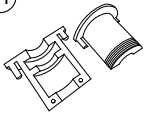
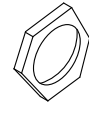
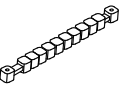

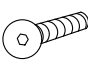

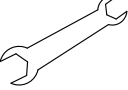
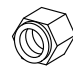
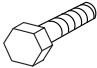
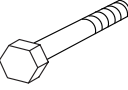
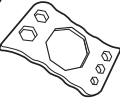

# WORLD CUP PREMIUM PRO

## PARTS

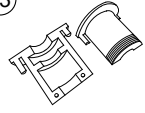
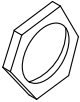
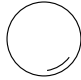





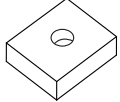


EN

(Add a Check (V) to the box  to indicate receipt of each part.)

1		TABLE BODY 1438*756*270 mm 1 X	2		LEG 885*440*550 mm 1 X	3		CONNECTING BAR ① 678*120*80 mm 2 X
4		CONNECTING BAR ② 632*100*50 mm 1 X	5		BASE 920*580*120 mm 1 X	6		ALLEN KEY 5mm-2 X
7		GOALIE ROD 1086mm 2 X	8		2 PLAYERS ROD 1254mm 2 X	9		3 PLAYERS ROD 1124mm 2 X
10		5 PLAYERS ROD 1010mm 2 X	11		BEARINGS Ø57*48.5mm 16 X	12		ASSEMBLED TO ⑪ 57*6mm 16 X
13		SCORER 300*25*21mm 2 X	14		SCREWS F4*35mm 4 X	15		BOLTS M10*60mm 8 X
16		WASHERS M10 32 X	17		WRENCH 17-13mm 1 X	18		NYLON NUTS M10 8 X
19		BOLTS M10*20mm 16 X	20		BOLTS M10*120mm 8 X	21		PLASTIC WRENCH 1 X
22		ALLEN KEY 6mm-1 X	<p><b>NOTE:</b> There are 8 sets of Bearings (#11 &amp; #12) have already been attached on the Table Body(#1).</p>					

### ADDITIONAL AND PRE-INSTALLED PARTS. (FOR REFERENCE ONLY.)

23		BEARINGS Ø57*48.5mm 2 X	24		ASSEMBLED TO ⑳ 57*6mm 2 X	25		SOCCER BALLS Ø35mm 8 X
26		LUBRICANT 50ml 1 X	27		ROLL PIN 4.2*35mm-6 X 4.2*28mm-2 X	28		BUMPERS Ø16mm 2 X
29		PLAYER 115*35mm 2 X	30		ROLL PIN PUNCH 4*60mm 1 X	31		MATERIAL SAMPLE 5*5*3.8cm 1 X

BY PRAGMA

# WORLD CUP PREMIUM PRO



## PARTS

(Setzen Sie einen Haken (✓) im Kästchen, um anzugeben, dass Sie jedes Teil erhalten haben.)

1		GEHÄUSE 1438*756*270 mm 1 X	2		BEIN 885*440*550 mm 1 X	3		VERBINDUNGSTÜCK <sup>1</sup> 678*120*80 mm 2 X
4		VERBINDUNGSTÜCK <sup>2</sup> 632*100*50 mm 1 X	5		UNTERBAU 920*580*120 mm 1 X	6		INBUSSCHLÜSSEL 5mm-2 X
7		STANGE FÜR DEN TORWART 1086mm 2 X	8		STANGE FÜR 2 SPIELER 1254mm 2 X	9		STANGE FÜR 3 SPIELER 1124mm 2 X
10		STANGE FÜR 5 SPIELER 1010mm 2 X	11		KUGELLAGER Ø57*48.5mm 16 X	12		MONTIERT AN <sup>11</sup> 57*6mm 16 X
13		TORSCHÜTZE 300*25*21mm 2 X	14		SCHRAUBEN F4*35mm 4 X	15		BOLZEN M10*60mm 8 X
16		UNTERLEGSCHIEBEN M10 32 X	17		SCHLÜSSEL 17-13mm 1 X	18		NYLON-MUTTERN M10 8 X
19		BOLZEN M10*20mm 16 X	20		BOLZEN M10*120mm 8 X	21		WERKZEUGE 1 X
22		INBUSSCHLÜSSEL 6mm-1 X	<p><b>BITTE BEACHTEN SIE:</b> 8 Kugellager-Sets (#11 &amp; #12) sind bereits am Tischkörper angebracht.#1).</p>					

### ZUSÄTZLICHE UND VORMONTIERTE TEILE. (NUR ALS REFERENZ.)

23		KUGELLAGER Ø57*48.5mm 2 X	24		MONTIERT AN <sup>23</sup> 57*6mm 2 X	25		FUßBÄLLE Ø35mm 8 X
26		SCHMIERMITTEL 50ml 1 X	27		SPANNSTIFT 4.2*35mm-6 X 4.2*28mm-2 X	28		STOßDÄMPFER Ø16mm 2 X
29		SPIELER 115*35mm 2 X	30		WERKZEUG FÜR SPANNSTIFT 4*60mm 1 X	31		MATERIALPROBE 5*5*3.8cm 1 X

BY PRAGMA

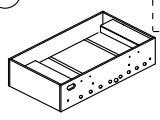

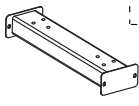
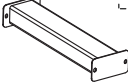


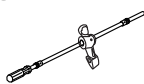
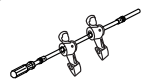
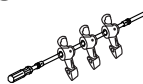

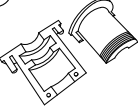

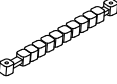



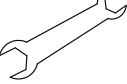

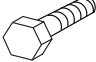
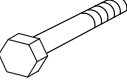


# WORLD CUP PREMIUM PRO

## PARTS

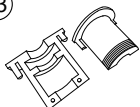
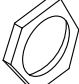
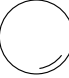





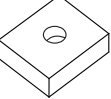


NL

(Zet een vinkje (v) in het vakje ☐ om ontvangst van elk onderdeel aan te geven.)

1		KAST 1438*756*270 mm 1 X	2		TAFELPOOT 885*440*550 mm 1 X	3		VERBINDINGSBALK <sup>1</sup> 678*120*80 mm 2 X
4		VERBINDINGSBALK <sup>2</sup> 632*100*50 mm 1 X	5		BASIS 920*580*120 mm 1 X	6		INBUSSELEUTEL 5mm-2 X
7		STANG VOOR KEEPER 1086mm 2 X	8		STANG VOOR 2 SPELERS 1254mm 2 X	9		STANG VOOR 3 SPELERS 1124mm 2 X
10		STANG VOOR 5 SPELERS 1010mm 2 X	11		KOGELLAGERS Ø57*48.5mm 16 X	12		GEMONTEERD AAN <sup>11</sup> 57*6mm 16 X
13		SCORETELLER 300*25*21mm 2 X	14		SCHROEVEN F4*35mm 4 X	15		BOUTEN M10*60mm 8 X
16		SLUITRINGEN M10 32 X	17		MOERSLEUTEL 17-13mm 1 X	18		NYLONMOEREN M10 8 X
19		BOUTEN M10*20mm 16 X	20		BOUTEN M10*120mm 8 X	21		PLASTIC MOERSLEUTEL 1 X
22		INBUSSELEUTEL 6mm-1 X	<p><b>LET OP:</b> : Er zijn reeds 8 sets kogellagers (#11 &amp; #12) gemonteerd aan de tafel.(#1).</p>					

### EXTRA EN VOORGEMONTEERDE ONDERDELEN. (ALLEEN TER REFERENTIE.)

23		KOGELLAGERS Ø57*48.5mm 2 X	24		GEMONTEERD AAN <sup>23</sup> 57*6mm 2 X	25		VOETBALLETJES Ø35mm 8 X
26		SMEERMIDDEL 50ml 1 X	27		SPANSTIFT 4.2*35mm-6 X 4.2*28mm-2 X	28		BUMPERS Ø16mm 2 X
29		SPELER 115*35mm 2 X	30		DOORSLAG 4*60mm 1 X	31		MATERIAAL MONSTER 5*5*3.8cm 1 X

BY PRAGMA

# WORLD CUP PREMIUM PRO



## PARTS

(Mettre une coche (✓) dans chaque case ☐ pour indiquer la réception de chaque pièce.)

FR

1		TABLE BODY 1438*756*270 mm 1 X	2		PIED DE TABLE 885*440*550 mm 1 X	3		BARRE DE CONNEXION 1 678*120*80 mm 2 X
4		BARRE DE CONNEXION 2 632*100*50 mm 1 X	5		BASE 920*580*120 mm 1 X	6		CLÉ ALLEN 5mm-2 X
7		BARRE DE GARDIEN 1086mm 2 X	8		BARRE 2 JOUEURS 1254mm 2 X	9		BARRE 3 JOUEURS 1124mm 2 X
10		BARRE 5 JOUEURS 1010mm 2 X	11		ROULEMENT Ø57*48.5mm 16 X	12		ASSEMBLÉ À 11 57*6mm 16 X
13		NOTATION 300*25*21mm 2 X	14		VIS F4*35mm 4 X	15		BOULONS M10*60mm 8 X
16		RONDELLES M10 32 X	17		CLÉ 17-13mm 1 X	18		NYLON NUTS M10 8 X
19		BOULONS M10*20mm 16 X	20		BOULONS M10*120mm 8 X	21		CLÉ EN PLASTIQUE OUTILS 1 X
22		CLÉ ALLEN 6mm-1 X	<b>NOTE:</b> Il y a 8 jeux de coussinets (#11 & #12) qui sont déjà montés dans le corps de la table.(#1).					

### PIÈCES ADDITIONNELLES ET PRÉINSTALLÉES. (POUR RÉFÉRENCE UNIQUEMENT.)

23		ROULEMENT Ø57*48.5mm 2 X	24		ASSEMBLÉ À 23 57*6mm 2 X	25		BALLES DE FOOT Ø35mm 8 X
26		LUBRIFIANT 50ml 1 X	27		GOUPILLE 4.2*35mm-6 X 4.2*28mm-2 X	28		AMORTISSEURS Ø16mm 2 X
29		JOUEUR 115*35mm 2 X	30		POINÇON À GOUPILLE 4*60mm 1 X	31		ÉCHANTILLON MATÉRIEL 5*5*3.8cm 1 X

BY PRAGMA



# WORLD CUP PREMIUM PRO

## PARTS



ES

(Indique el recibo de cada parte con una (V) en la casilla correspondiente: [ ])

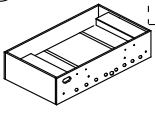
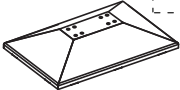
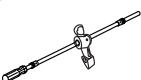
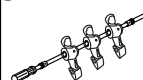

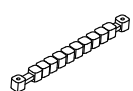
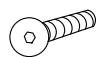

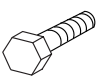
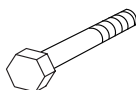
1		CUERPO DE LA MESA 1438*756*270 mm 1 X	2		PIERNA 885*440*550 mm 1 X	3		BARRA DE CONEXIÓN <sup>①</sup> 678*120*80 mm 2 X
4		BARRA DE CONEXIÓN <sup>②</sup> 632*100*50 mm 1 X	5		BASE 920*580*120 mm 1 X	6		LLAVE ALLEN 5mm-2 X
7		BARRA DEL PORTERO 1086mm 2 X	8		BARRA DE 2 JUGADORES 1254mm 2 X	9		BARRA DE 3 JUGADORES 1124mm 2 X
10		BARRA DE 5 JUGADORES 1010mm 2 X	11		COJINETES Ø57*48.5mm 16 X	12		PIEZA CONECTADA A <sup>①</sup> 57*6mm 16 X
13		SCORER 300*25*21mm 2 X	14		TORNILLO F4*35mm 4 X	15		PERNOS M10*60mm 8 X
16		ARANDELAS M10 32 X	17		LLAVE INGLESA 17-13mm 1 X	18		TUERCAS DE NYLON M10 8 X
19		PERNOS M10*20mm 16 X	20		PERNOS M10*120mm 8 X	21		LLAVE DE PLÁSTICO HERRAMIENTAS 1 X
22		LLAVE ALLEN 6mm-1 X	<b>NOTE:</b> Hay 8 conjuntos de cojinetes (#11 & #12) que se han conectado al cuerpo de la mesa.(#1).					

### PARTES ADICIONALES Y PREINSTALADAS (SOLO PARA REFERENCIA).

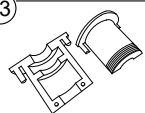
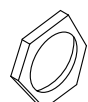
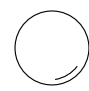


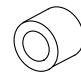


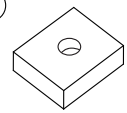
23		COJINETES Ø57*48.5mm 2 X	24		PIEZA CONECTADA A <sup>②③</sup> 57*6mm 2 X	25		BALONES DE FUTBOL Ø35mm 8 X
26		LUBRICANTE 50ml 1 X	27		PASADOR ELÁSTICO 4.2*35mm-6 X 4.2*28mm-2 X	28		GOMAS DE TOPE Ø16mm 2 X
29		JUGADOR 115*35mm 2 X	30		PUNZÓN DE PASADOR 4*60mm 1 X	31		MUESTRA DE MATERIAL 5*5*3.8cm 1 X

BY PRAGMA

(Aggiungere una spunta (v) Alla casella [ ] per indicare l'avvenuta ricezione di ogni parte.)

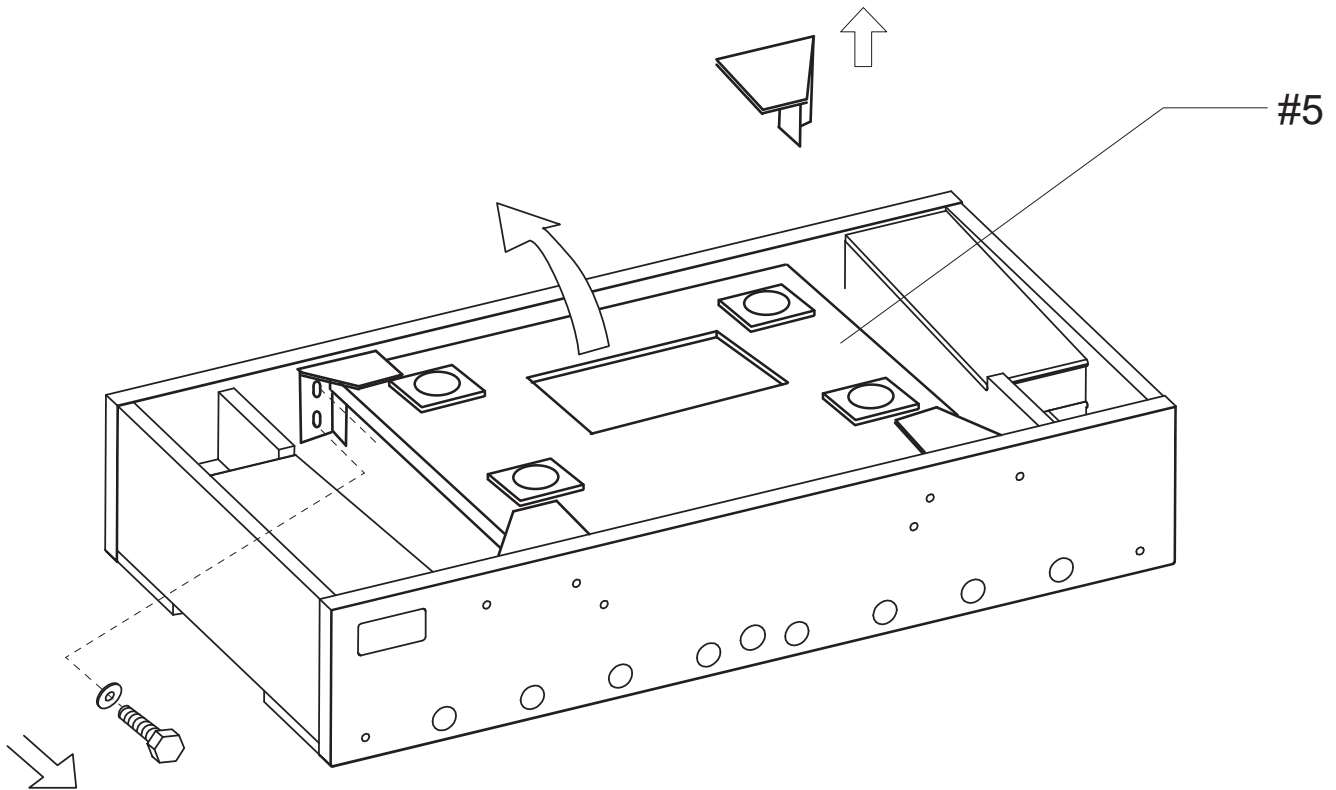
1		CORPO TAVOLO 1438*756*270 mm 1 X	2		GAMBE 885*440*550 mm 1 X	3		BARRA DI CONNESSIONE ① 678*120*80 mm 2 X
4		BARRA DI CONNESSIONE ② 632*100*50 mm 1 X	5		BASE 920*580*120 mm 1 X	6		CHIAVE ALLEN 5mm-2 X
7		ASTA PER PORTIERE 1086mm 2 X	8		ASTA PER 2 GIOCATORI 1254mm 2 X	9		ASTA PER 3 GIOCATORI 1124mm 2 X
10		ASTA PER 5 GIOCATORI 1010mm 2 X	11		CUSCINETTI Ø57*48.5mm 16 X	12		MONTATO SU ①① 57*6mm 16 X
13		PUNTEGGIO 300*25*21mm 2 X	14		VITE F4*35mm 4 X	15		BULLONI M10*60mm 8 X
16		RONDELLE M10 32 X	17		CHIAVE INGLESE 17-13mm 1 X	18		DADI IN NYLON M10 8 X
19		BULLONI M10*20mm 16 X	20		BULLONI M10*120mm 8 X	21		UTENSILI PER CHIAVI IN PLASTICA 1 X
22		CHIAVE ALLEN 6mm-1 X	<b>ATTENZIONE:</b> Ci sono 8 set di cuscinetti (#11 & #12) già montati sul corpo del tavolo.(#1).					

### PARTI AGGIUNTIVE E PREINSTALLATE. (SOLO PER RIFERIMENTO.)

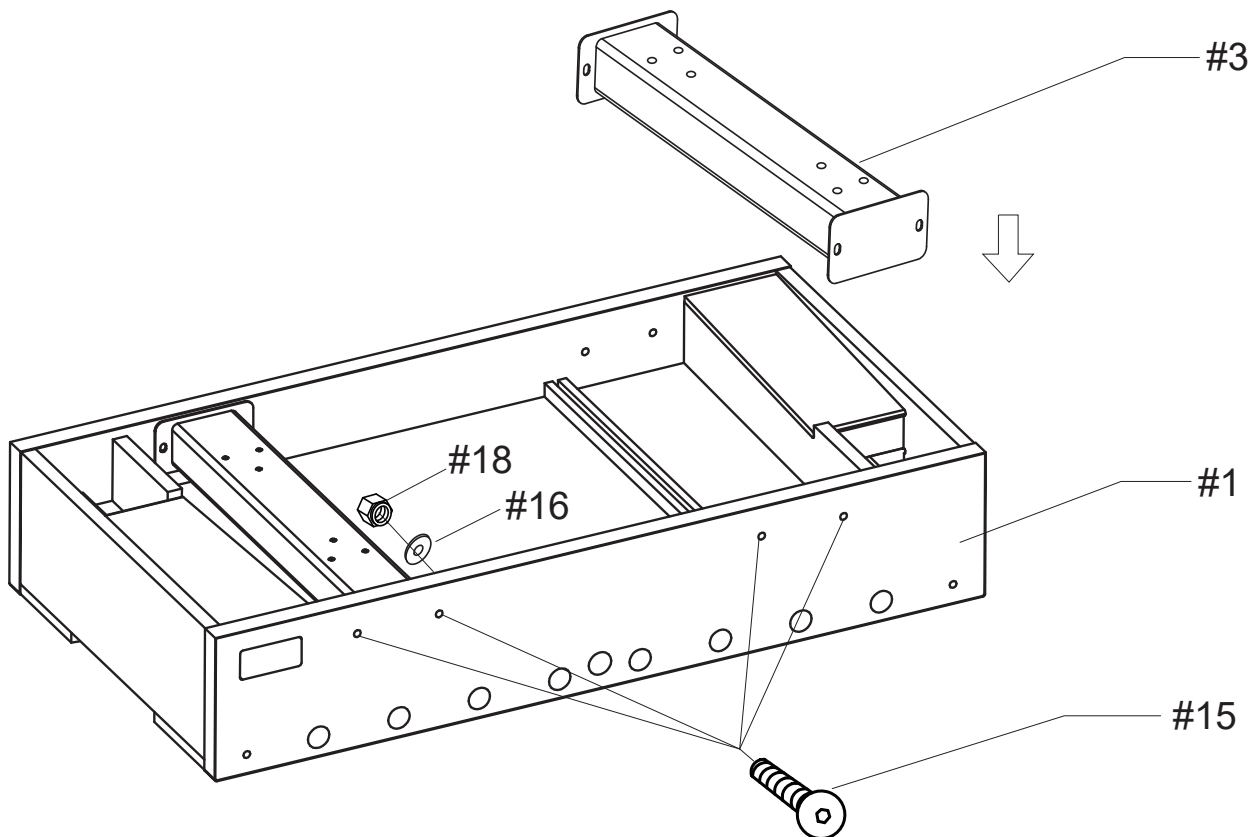
23		CUSCINETTI Ø57*48.5mm 2 X	24		MONTATO SU ②③ 57*6mm 2 X	25		PALLE DA CALCIO Ø35mm 8 X
26		LUBRIFICANTE 50ml 1 X	27		PERNO DI ROLLIO 4.2*35mm-6 X 4.2*28mm-2 X	28		AMMORTIZZATORI Ø16mm 2 X
29		GIOCATORE 115*35mm 2 X	30		CACCIA PERNO DI ROLLIO 4*60mm 1 X	31		CAMPIONE DEL MATERIALE 5*5*3.8cm 1 X

## ASSEMBLY

1

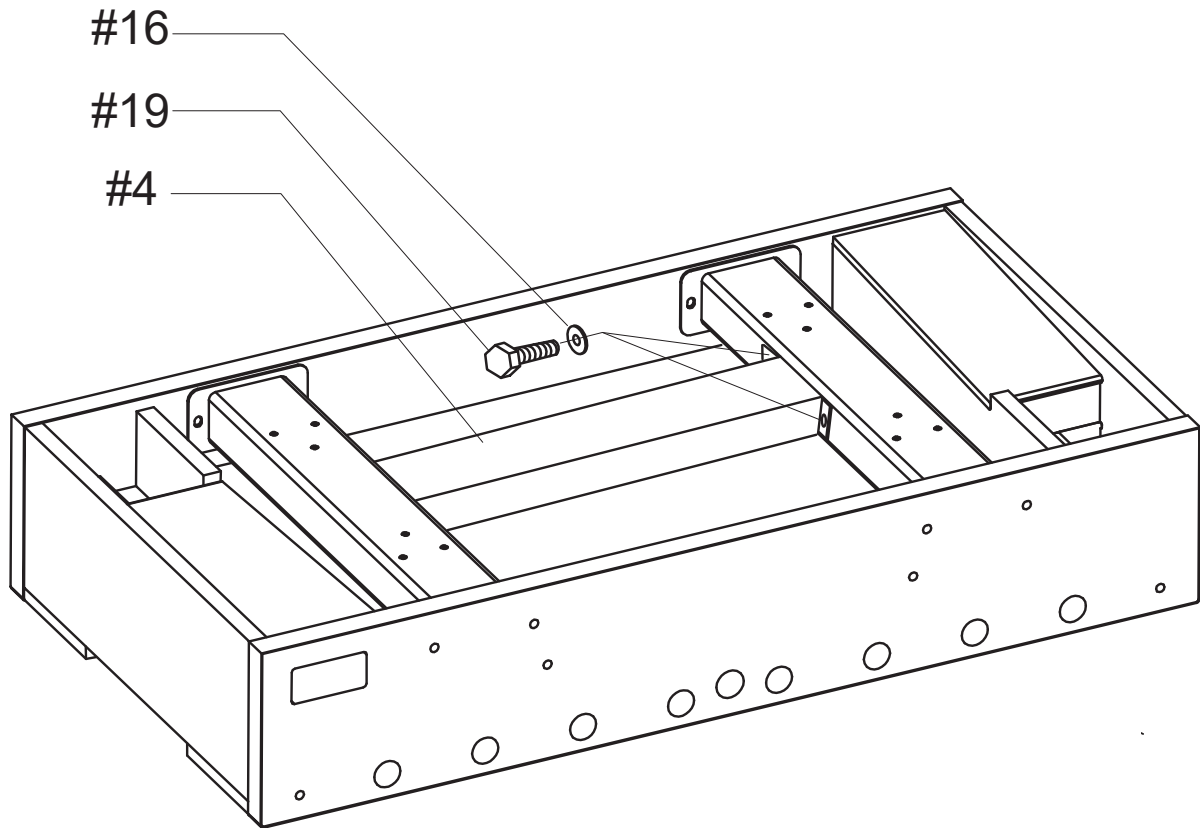


2

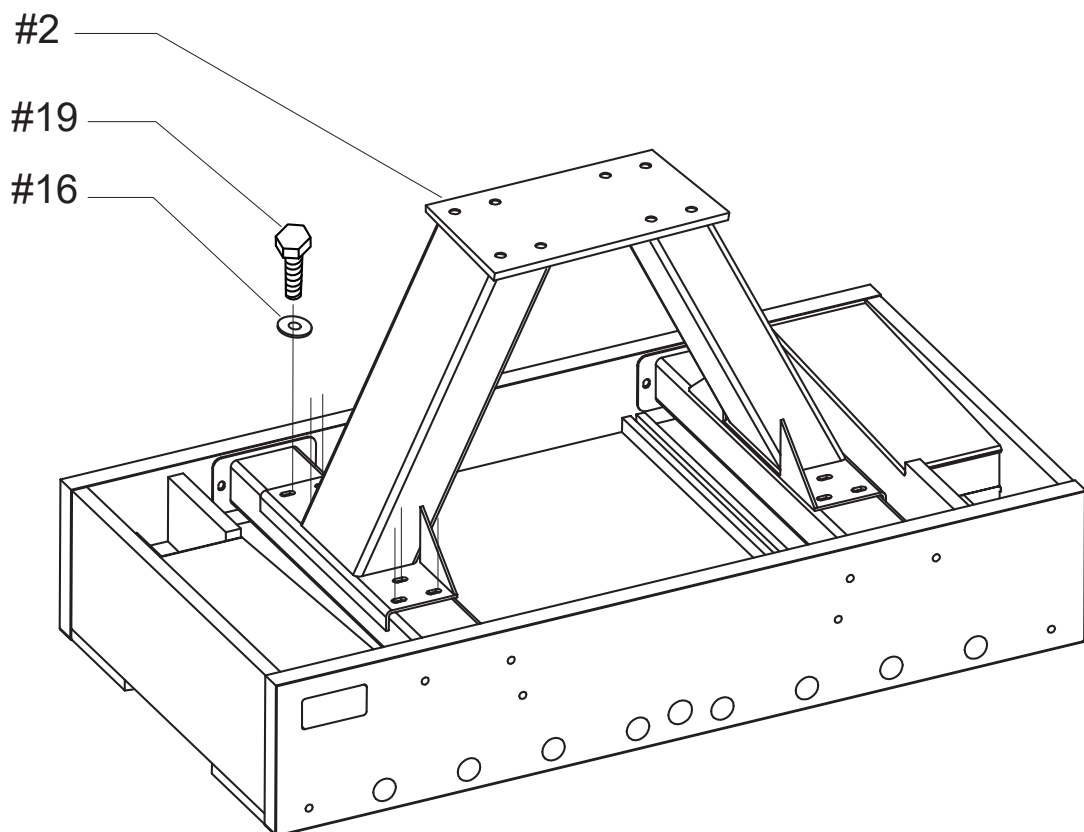


## ASSEMBLY

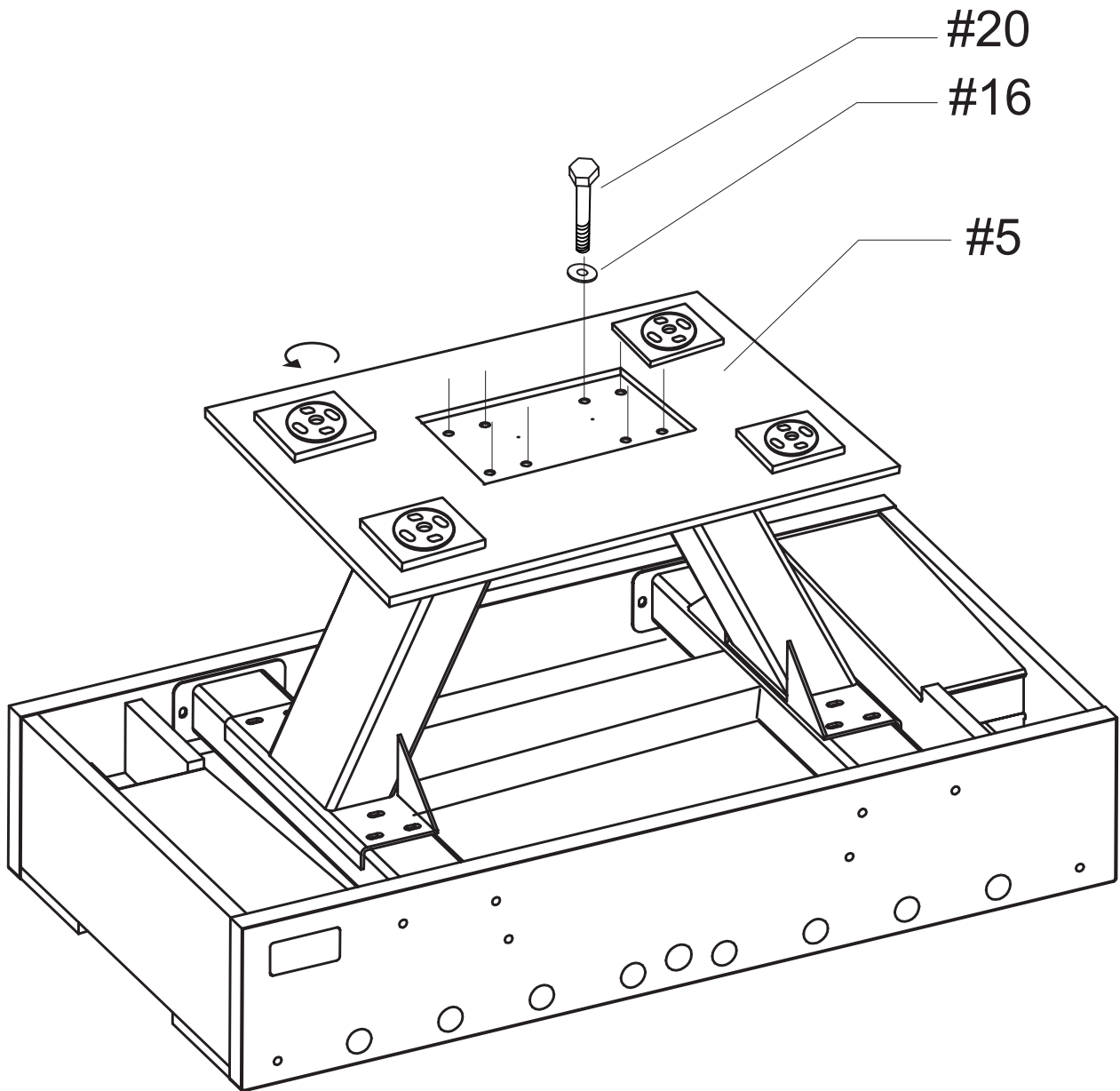
3

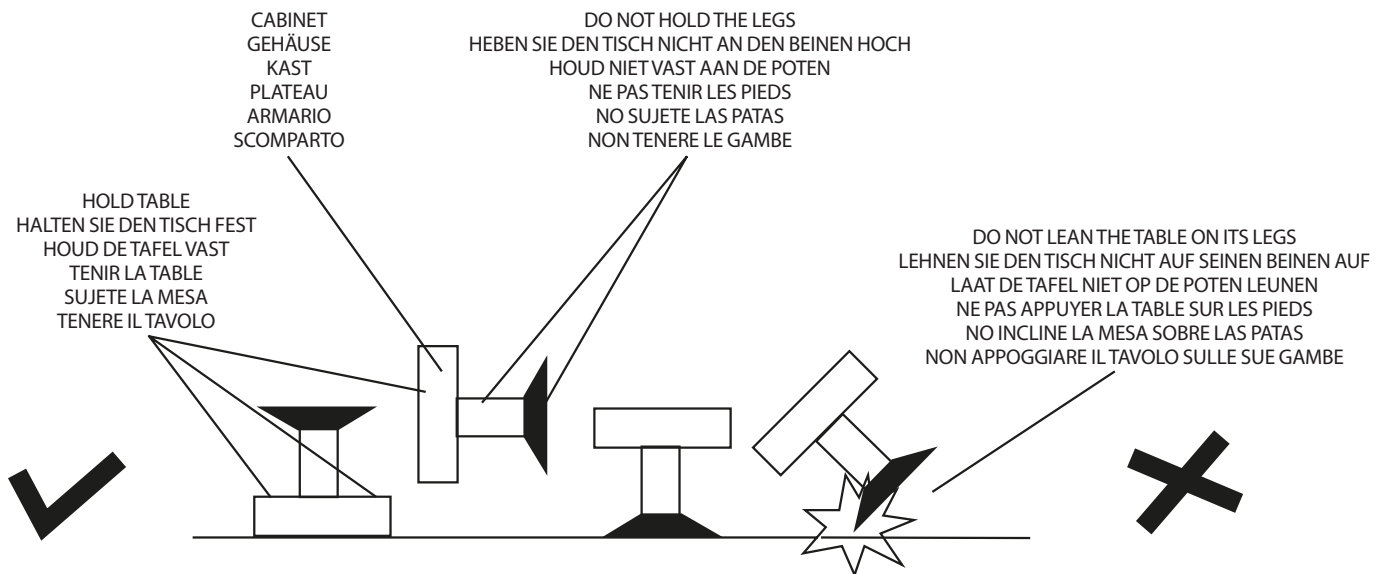


4



5





**CAUTION:** Four adults are recommended to turn the table over as shown.

1. Lift the table off the ground.
2. Turn the table over.
3. Place the feet flat on the ground.

**VORSICHT:** Es wird empfohlen, den Tisch mit vier Erwachsenen, so wie abgebildet, umzudrehen.

1. Heben Sie den Tisch an.
2. Drehen Sie den Tisch um.
3. Stellen Sie die Füße flach auf den Boden.

**LET OP:** Het is aanbevolen om met vier volwassenen de tafel om te draaien, zoals getoond in de afbeelding.

1. Til de tafel van de grond.
2. Draai de tafel om.
3. Plaats het voetstuk plat op de grond.

**ATTENTION :** Il est conseillé de retourner la table avec quatre adultes, comme sur l'image.

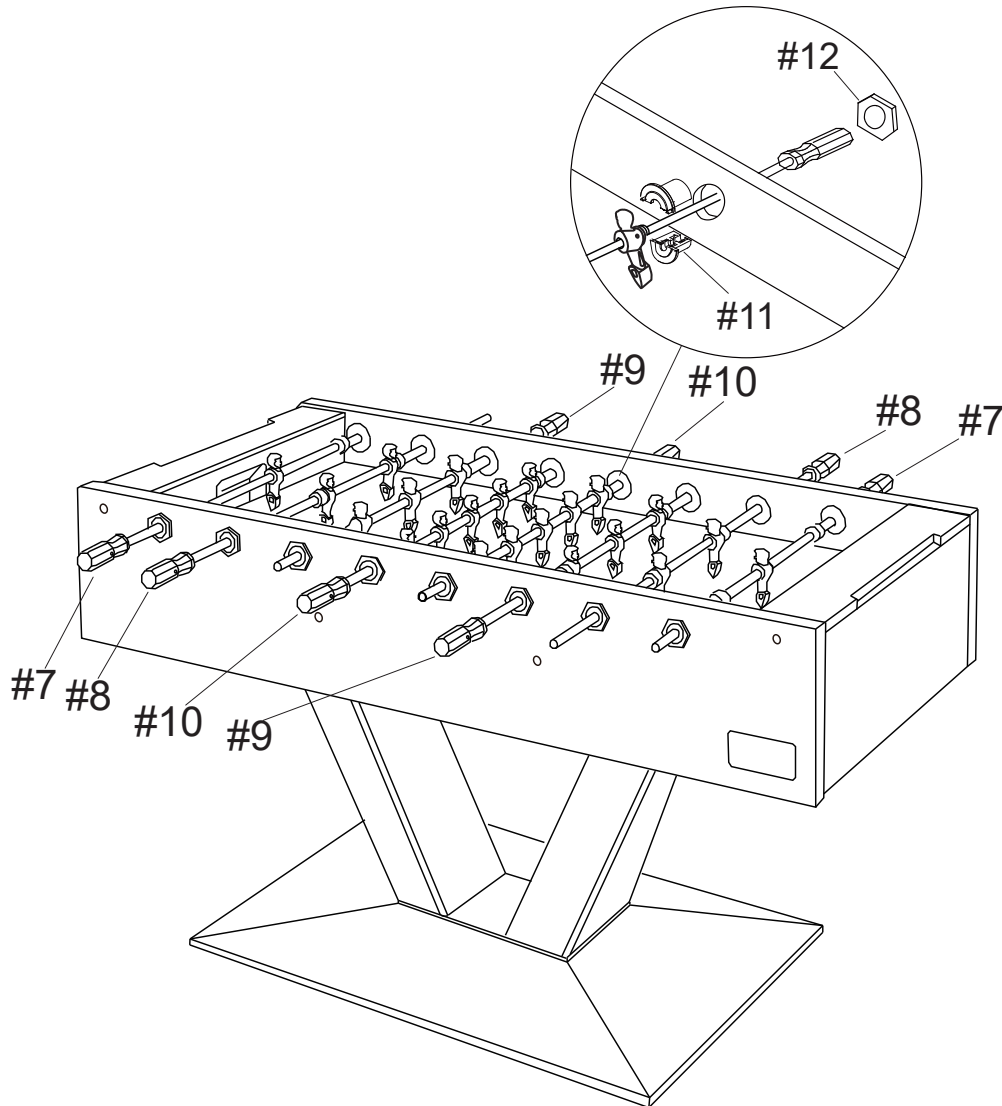
1. Soulever la table du sol.
2. Retourner la table.
3. Placer les pieds à plat sur le sol.

**PRECAUCIÓN:** Se recomienda que cuatro adultos giren la mesa tal y como se muestra.

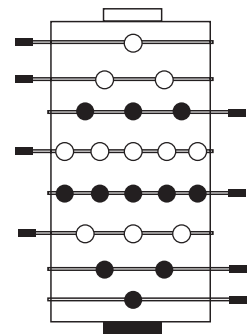
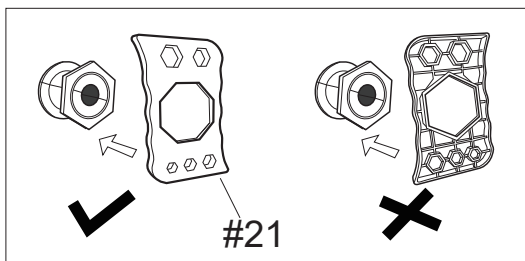
1. Levante la mesa del suelo.
2. Gire la mesa.
3. Coloque las patas en suelo.

**ATTENZIONE:** Si raccomanda a quattro adulti di girare il tavolo come indicato.

1. Sollevare il tavolo da terra.
2. Girare il tavolo.
3. Mettete i piedi per terra.



ORDER OF PLAYERS  
ANORDUNG DER SPIELER  
OPSTELLING VAN DE SPELERS  
ORDRE DES JOUEURS  
ORDEN DE JUGADORES  
ORDINE DEI GIOCATORI



**IMPORTANT!** Each team should be head up and facing their own goal.

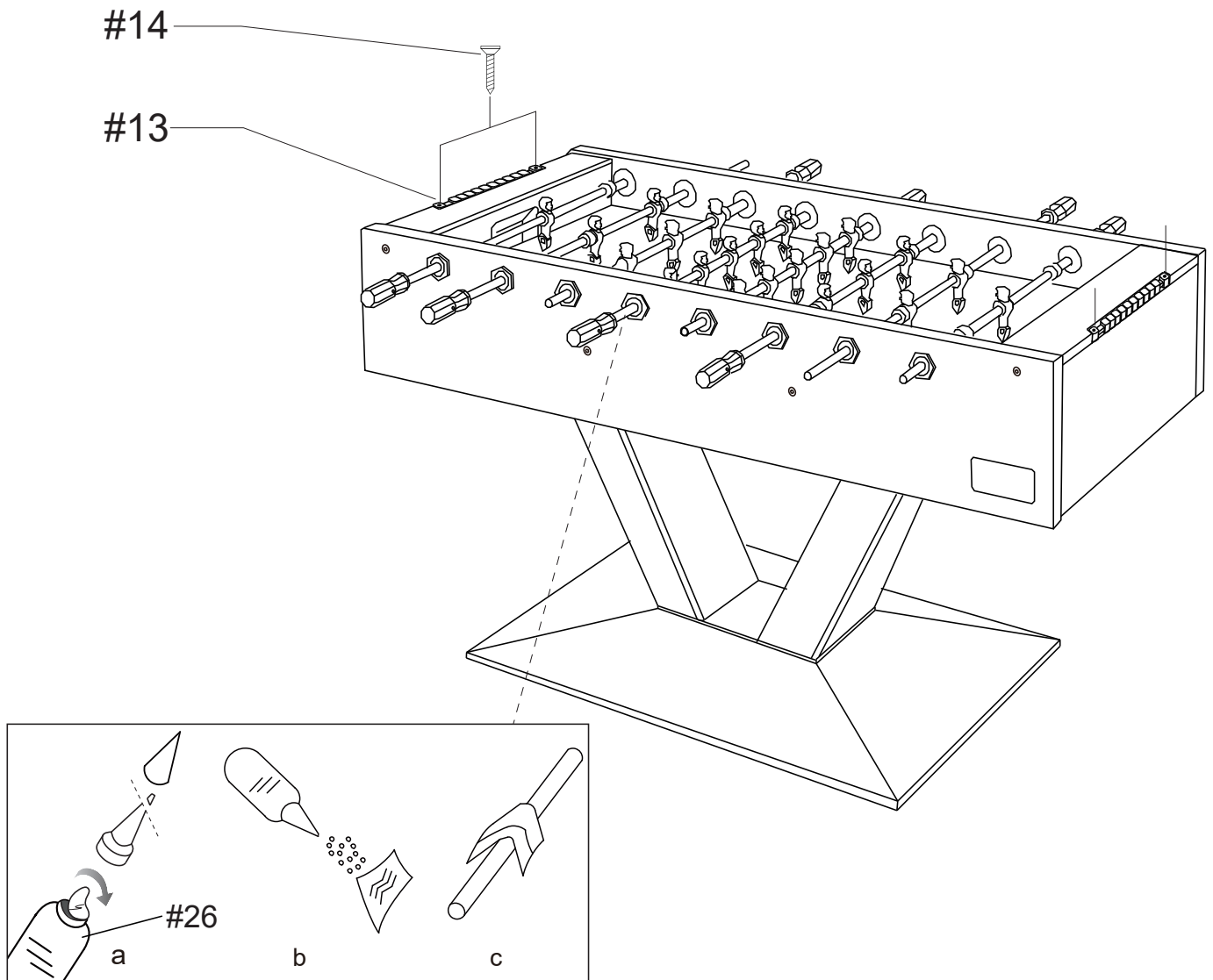
**WICHTIG!** Jedes Team sollte mit dem Kopf nach oben und in Blickrichtung des eigenen Tors befestigt werden.

**BELANGRIJK!** Elk team moet met het hoofd rechtop en het gezicht naar hun eigen doel gericht zijn.

**IMPORTANT!** Chaque équipe doit être installée la tête en haut visant son propre but.

**¡¡IMPORTANTE!** Cada equipo debe tener la cabeza levantada y encarar su portería.

**ATTENZIONE!** Ogni squadra dovrebbe essere a testa in su e davanti alla propria porta.



#### 2 ways

Spray the lubricant (#36) into a clean, soft cloth and then use the cloth wipe to wipe the player rods where they come into contact with the bearings. See above.

#### 2 Möglichkeiten

Sprühen Sie das Schmiermittel (#36) auf ein sauberes, weiches Tuch und verwenden Sie das Tuch anschließend, um die Stangen dort abzuwischen, wo sie in Kontakt mit den Kugellagern kommen. Siehe oben.

#### 2 manieren

Spuit het smeermiddel (#36) op een schone, zachte doek en gebruik vervolgens de doek om de spelersstangen waar ze contact maken met de kogellagers in te smeren. Zie hierboven.

#### 2 manières

Vaporiser le lubrifiant (#36) sur un chiffon doux propre et utiliser le chiffon ensuite pour essuyer la barre à joueurs où ceux-ci entrent en contact avec les coussinets. Voir ci-dessus.

#### 2 formas

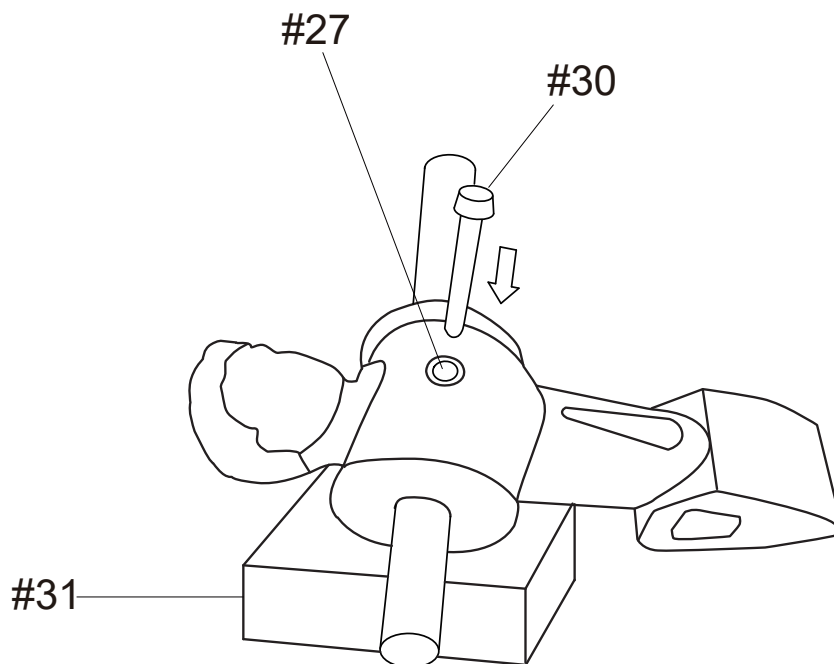
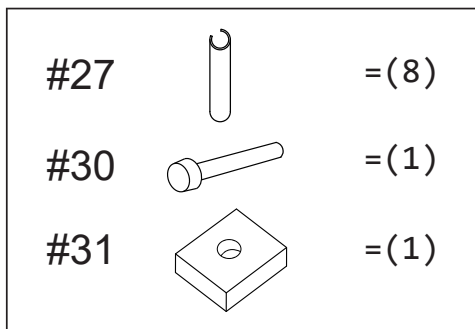
Aplique el lubricante (#36) en un paño limpio y suave y páselo por las barras de jugadores en los lugares donde entran en contacto con los cojinetes. Vea arriba.

#### 2 modi

Spruzzare il lubrificante (#36) in un panno morbido e pulito, e poi utilizzare il panno per pulire le aste dei giocatori nel punto in cui entrano in contatto con i cuscinetti. Vedere sopra.



PLAYER MAINTENANCE / INSTANDHALTUNG DER SPIELER / ONDERHOUD VAN SPELERS /  
ENTRETIEN DES JOUEURS / MANTENIMIENTO DE LOS JUGADORES / MANUTENZIONE DEI GIOCATORI



To remove a player, first remove the rod from the table. After the rod is out the table, use the pin punch (#29) to remove the pin from the player. Remove the player and then install the replacement player and reinsert the pin (#26) using the pin punch (#29).

Enlever la barre de la table avant d'enlever un joueur. Après que la barre est sortie de la table, utiliser le poinçon (#29) à goupille pour enlever la goupille du joueur. Retirer le joueur et ensuite installer le joueur de rechange et réinsérer la goupille (#26) en utilisant le poinçon (#29).

Um einen Spieler zu entfernen, entfernen Sie zuerst die Stange vom Tisch. Nachdem die Stange vom Tisch entfernt wurde, verwenden Sie das Werkzeug für den Spannstift (#29), um den Stift vom Spieler zu entfernen. Entfernen Sie den Spieler und montieren Sie anschließend den Ersatzspieler. Setzen Sie den Stift (#26) mithilfe des Werkzeugs (#29) wieder ein.

Para retirar un jugador, retire primero la barra de la mesa. Tras retirar la barra de la mesa, use el punzón (#29) de pasador para retirar el pasador del jugador. Retire el jugador y coloque uno de repuesto y vuelva a colocar el pasador (#26) mediante el punzón (#29).

Om een speler te verwijderen haal je eerst de stang uit de tafel. Als de stang uit de tafel is gehaald, gebruik je de doorslag (#29) om de stift uit de speler te halen. Verwijder de speler, bevestig vervolgens de vervangende speler en plaats de stift opnieuw (#26) met de doorslag (#29).

Per rimuovere un giocatore, rimuovere prima l'asta dal tavolo. Dopo che l'asta è fuori dal tavolo, utilizzare il punzone (#29) per rimuovere il perno dal giocatore. Rimuovere il giocatore, poi installare il giocatore sostitutivo e reinserire il perno (#26) utilizzando il punzone (#29).



### TABLE MAINTENANCE / PFLEGE DES TISCHES / TAFELONDERHOUD / ENTRETIEN DE LA TABLE / TABLA DE MANTENIMIENTO / MANUTENZIONE DEL TAVOLO

#### TABLE SURFACE

Keep your table covered. If there is dust on the playfield or the aprons, use a vacuum or wipe with a clean, soft cloth to remove. Do not sit on the table and do not use the table outside.

#### RODS

Occasionally wipe the rods with a clean, soft cloth. Never lift the table by the rods. Do not spin or press the rods too aggressively, as this may cause damage. We recommend the use of lubricant to wipe the Player Rods and Bearings from the outside of the game so as not to drip onto the playfield.

#### LEGS

Check that the leg bolts are tight. When moving the table, lift table off of its legs and place it down squarely on the legs, do not drag the table.

#### BOLTS

Please make sure that all the screws, bolts are tightened before using.

#### TISCHOBERFLÄCHE

Decken Sie den Tisch ab, wenn er nicht benutzt wird. Sollte sich Staub auf dem Spielfeld oder den Einfassungen befinden, entfernen Sie diesen mit einem Staubsauger oder einem sauberen, weichen Tuch. Setzen Sie sich nicht auf den Tisch und benutzen Sie den Tisch nicht im Freien.

#### STANGEN

Reinigen Sie die Stangen gelegentlich mit einem sauberen, weichen Tuch. Heben Sie den Tisch niemals an den Stangen an. Drehen oder drücken Sie die Stangen nicht zu energisch, da dies zu Schäden führen kann. Wir empfehlen, die Stangen für die Spieler und die Kugellager an der Außenseite des Spielfelds mit dem Schmiermittel zu behandeln, um zu verhindern, dass etwas auf das Spielfeld tropft.

#### BEINE

Überprüfen Sie, ob die Schrauben der Beine gut festgezogen sind. Wenn Sie den Tisch verschieben, heben Sie ihn hoch und stellen Sie ihn wieder flach auf seine Beine. Ziehen Sie den Tisch nicht über den Boden.

#### SCHRAUBEN

Bitte versichern Sie sich, dass alle Schrauben und Bolzen vor der Benutzung des Tisches gut festgezogen sind.

#### TAFELOPPERVLAK

Houd de tafel afgedekt. Indien er stof op het speelveld of de afdekhoes ligt, gebruik dan een stofzuiger of een schone, zachte doek om het stof te verwijderen. Ga niet op de tafel zitten en gebruik de tafel niet buiten.

#### STANGEN

Veeg de stangen af en toe af met een schone, zachte doek. Til de tafel nooit op aan de stangen. Draai of duw niet te hardhandig aan/tegen de stangen, want dit kan schade veroorzaken. We raden aan om smeermiddel te gebruiken om de spelersstangen en kogellagers vanaf de buitenkant van het spel in te smeren, zodat het niet op het speelveld drupt.

#### POTEN

Controleer of de bouten in de poten goed vastzitten. Als je de tafel verplaatst, til je de tafel van zijn poten af en zet deze weer recht op de poten neer. Verschuif de tafel niet.

#### BOUTEN

Zorg ervoor dat alle schroeven en bouten voor gebruik zijn aangedraaid.

#### SURFACE DE LA TABLE

Maintenir la table couverte. Quand il y a de la poussière sur le terrain de jeu ou sur les tabliers, utiliser un aspirateur ou essuyer avec un chiffon doux propre pour l'enlever. Ne pas s'asseoir sur la table et ne pas utiliser la table à l'extérieur.

#### BARRES

Essuyer les barres de temps en temps avec un chiffon doux propre. Ne jamais soulever la table par les barres. Ne pas faire tourner ou pousser les barres de manière trop agressive car cela peut entraîner des dommages. Nous recommandons l'utilisation de lubrifiant pour essuyer les barres à joueurs et les coussinets depuis l'extérieur du jeu pour éviter des gouttes sur le terrain.

#### PIEDS

Vérifier que les boulons des pieds sont bien serrés. Pour déplacer la table, la soulever de ses pieds et la replacer de niveau sur ses pieds : ne pas traîner la table.

#### BOULONS

Veuillez vous assurer que tous les boulons et écrous sont serrés avant toute utilisation.

#### SUPERFICIE DE LA MESA

Mantenga la mesa cubierta. Si hay polvo en el campo de juego o porterías, use una aspiradora o limpie con un paño limpio y suave. No se sienta sobre la mesa ni la use en exteriores.

#### BARRAS

Limpie ocasionalmente las barras con un paño limpio y suave. Nunca levante la mesa por las barras. No gire ni presione las barras de forma agresiva ya que se podrán producir daños. Recomendamos el uso de lubricante para limpiar las barras de jugadores y los cojinetes fuera de la mesa para no ensuciar el terreno de juego.

#### PATAS

Asegúrese de que los pernos de las patas están bien apretados. Al mover la mesa, levántela de las patas y colóquela plana sobre las mismas. No la arrastre.

#### PERNOS

Asegúrese de que todos los pernos y tornillos están apretados antes de su uso.

#### SUPERFICIE DEL TAVOLO

Tenere il tavolo coperto. Se c'è polvere sul campo da gioco o sulle casacche, usare un aspirapolvere o pulire con un panno umido e pulito. Non sedersi sul tavolo e non utilizzare il tavolo all'esterno.

#### ASTE

Pulire ogni tanto le aste con un panno morbido e pulito. Non sollevare mai il tavolo per le aste. Non rullare o premere le aste in maniera troppo aggressiva, in quanto potrebbe causare danni. Consigliamo l'uso di un lubrificante per pulire le aste dei giocatori e i cuscinetti dall'esterno in modo tale da non gocciolare sul campo da gioco.

#### GAMBE

Controllare che i bulloni delle gambe siano ben fissati. Quando si sposta il tavolo, sollevare il tavolo dalle gambe e posizionarlo esattamente sulle gambe, non trascinarlo.

#### BULLONI

Assicuratevi che tutte le viti e i bulloni siano avvitati prima dell'uso.

# WORLD CUP PREMIUM PRO

## GUARANTEE



Congratulations on your purchase of the Cougar Wordcup Premium Pro. You have bought a product you will enjoy for many years. Cougar provides a 5-year guarantee on this product, when properly used. If the product does not reach you in good condition or if there are other problems, please contact your dealer or point of sale where you purchased the product.

Herzlichen Glückwunsch zum Erwerb der Cougar Wordcup Premium Pro. Mit Ihrer Entscheidung haben Sie ein Produkt erworben, an dem Sie viele Jahre lang Freude haben werden. Cougar gibt eine Garantie von 5 Jahren auf dieses Produkt, bei richtiger Verwendung. Wenn Sie das Produkt nicht in einwandfreiem Zustand erhalten oder wenn sich andere Probleme ergeben, wenden Sie sich dann an den Händler oder die Verkaufsstelle, wo Sie das Produkt erworben haben.

Gefeliciteerd met uw aankoop van de Cougar Wordcup Premium Pro. Met deze keuze heeft u een product gekocht waarvan u jarenlang plezier zult hebben. Cougar verstrekt op dit product - bij juist gebruik - een garantie van 5 jaar. Mocht het product u niet in goede staat bereiken of als er zich andere problemen voordoen, neem dan contact op met uw dealer of verkooppunt waar u het product heeft aangeschaft.

Félicitations pour votre achat du Cougar Wordcup Premium Pro. Vous avez choisi un produit qui vous apportera du bonheur pendant des années. Sur le produit, Cougar offre une garantie de 5 ans, à condition de l'utiliser de manière adéquate. Veuillez contacter votre revendeur ou le point de vente où vous l'avez acheté si le produit n'est pas livré en bon état ou si vous constatez un autre problème.

Felicidades por la compra del Cougar Wordcup Premium Pro. Al elegir nuestra marca, usted disfrutará muchos años de un producto de calidad. Cougar ofrece una garantía de 5 años el producto, siempre que se utilicen de forma adecuada. Si el producto no cumple con las especificaciones en el momento de la entrega o en caso de otros problemas, contáctese con el distribuidor o el punto de venta donde se realizó la compra.

Congratulazioni per l'acquisto della Cougar Wordcup Premium Pro. Con l'acquisto dei nostri prodotti avete scelto una qualità che dura nel tempo. Il prodotto - fermo restando un idoneo utilizzo - da una garanzia Cougar di 5 anni. Qualora il prodotto non risulti conforme alle specifiche all'atto della consegna o in caso di altri inconvenienti, contattare il rivenditore o il punto vendita presso cui è avvenuto l'acquisto.



## WARNING!

Manufacturer and seller expressly disclaim any and all liability for personal injury, property damage or loss, either direct, indirect or incidental, resulting from the incorrect attachment, improper use, inadequate maintenance, or neglect of this product.

BY PRAGMA



## WORLD CUP PREMIUM PRO



### **A Pragma Brand**

Cougar is one of our brands with fun table games of great quality that provides hours of fun!

### **Pragma / Cougar**

Kruisboog 40  
3905 TG Veenendaal  
Netherlands  
T: +31 (0)318 - 57 88 00  
[info@pragma-trading.com](mailto:info@pragma-trading.com)  
[www.pragma-trading.com](http://www.pragma-trading.com)

**BY PRAGMA**