

---

# DASHCAM

NORDVÄL DC101



**Nederlands**



**NORDVÄL**

---

# HALLO,

Bedankt voor het kopen van de Nordväl DC101 dashcam. Laten we snel beginnen!

---

## INHOUDSOPGAVE

Verklaring van overeenstemming .....	3
Wat zit er in de doos .....	4
Leer je dashcam kennen .....	5
Installatie van je dashcam .....	7
Opnames afspelen .....	8
Apps om je dashcam mee te verbinden .....	9
WiFi-verbinding met je smartphone .....	9
Veelgestelde vragen .....	10
Specificaties DC101 .....	12

# VERKLARING VAN OVEREENSTEMMING

## Productgegevens

Voor het volgende

Product: radioapparatuur/dashcam

Model: DC101



## Verklaring en toepasselijke normen

Hierbij verklaart TJM Supplies B.V. dat het type radioapparatuur/dashcam DC101 is serie voldoet aan

Richtlijn EMC 2014/53/EU en de RoHS-richtlijn (2011/65/EU) en de wijziging daarvan richtlijnen 2015/863/EU betreffende de beperking van het gebruik van bepaalde gevaarlijke stoffen in elektronische en elektronische apparatuur.

De volledige tekst van de EU-conformiteitsverklaring kan worden geraadpleegd op het volgende internetadres:

[www.nordval.eu/declaration-of-conformity/](http://www.nordval.eu/declaration-of-conformity/)

## Importeur

Bedrijfsnaam:	TJM Supplies B.V.
Adres:	Zompstraat 8 8102 HX Raalte Nederland
Email:	info@tjmsupplies.nl
Telefoon:	+31 85-0402973
KVK nummer:	72016981
BTW nummer:	NL858946439B01

Gefabriceerd in China

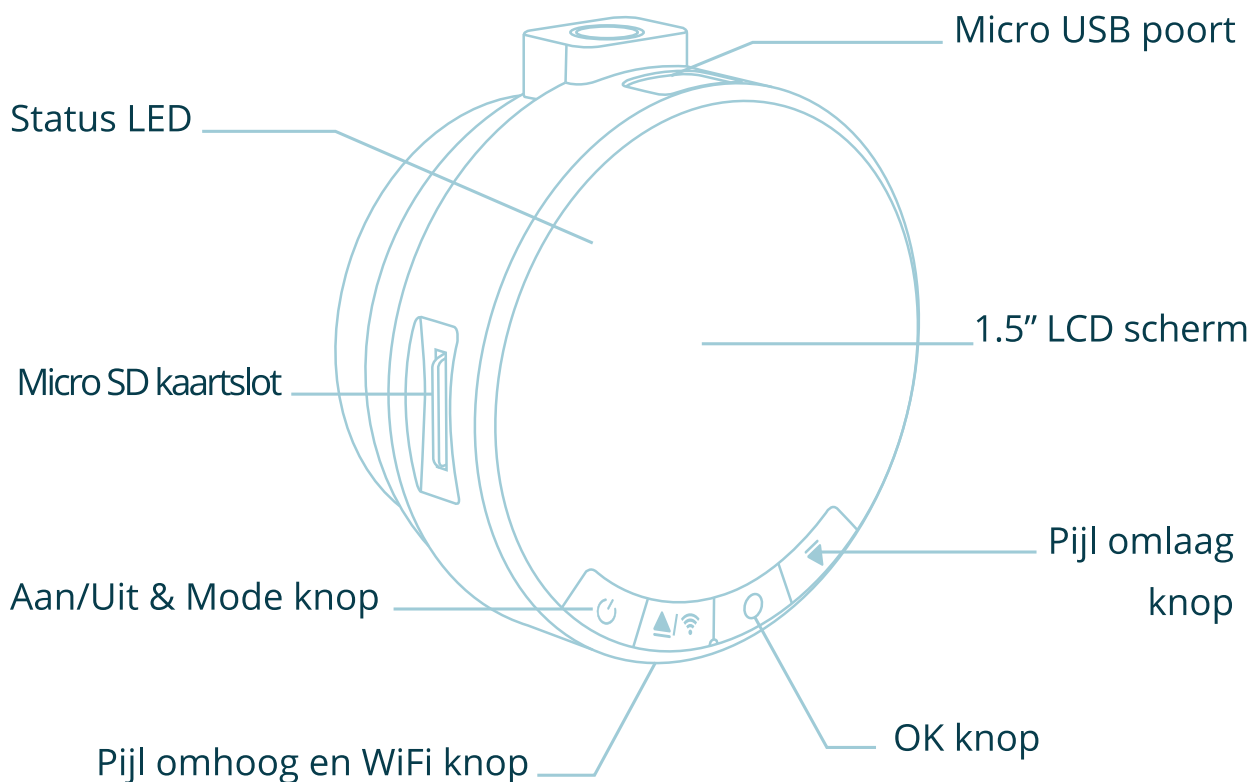
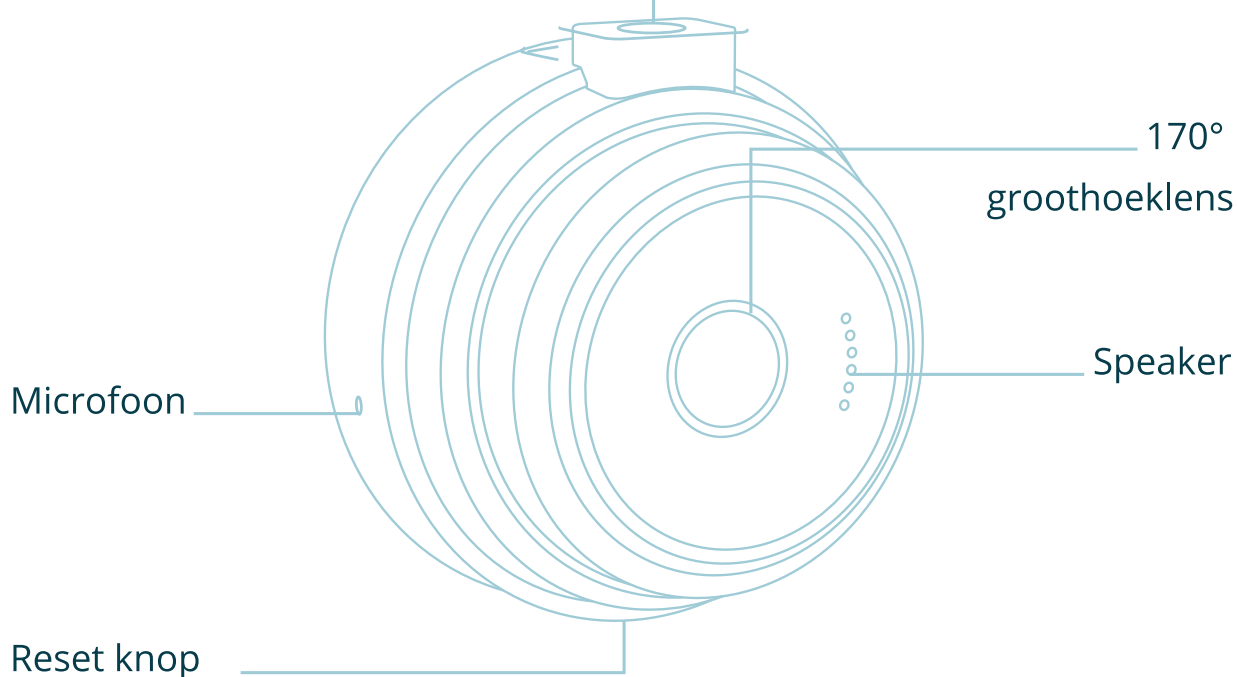
# WAT ZIT ER IN DE DOOS

Controleer de verpakking op de inhoud voordat je de dashcam installeert:

- ▶ Nordväl DC101 dashcam
- ▶ 32GB micro SD kaart
- ▶ 12V voedingskabel (sigarettenplug)
- ▶ 3M tape houder
- ▶ Zuignap houder
- ▶ Screen protector
- ▶ USB data kabel
- ▶ Quick start handleiding

# LEER JE DASHCAM KENNEN

Schroefdraad bevestiging



## Knoppen en functies

Knop	Functies
Aan/uit & Mode knop	Dashcam aan en uit zetten, menu activeren en wordt gebruikt om het menu te besturen.
Pijl omhoog & WiFi knop	Wordt gebruikt om het menu te besturen en Activeer WiFi en/of bekijk WiFi inloggegevens.
Ok knop	Stop/hervat opname en wordt gebruikt om het menu te besturen
Pijl omlaag knop	Wordt gebruikt om het menu te besturen.

## LED status

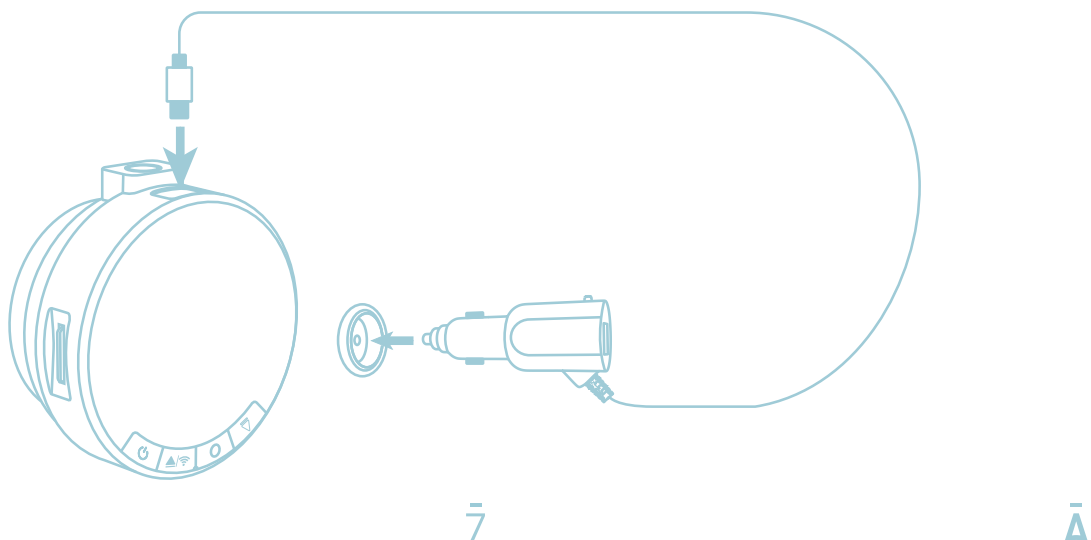
LED licht	Functie
Blauw constant	De LED zal constant blauw zijn wanneer de dashcam niet opneemt.
Blauw knipperend	De LED zal knipperen wanneer de dashcam opneemt.

# INSTALLATIE VAN JE DASHCAM

Bevestig de dashcam achter de achteruitkijkspiegel op de voorruit.  
Maak de voorruit schoon en droog voordat de houder wordt bevestigd.

**Waarschuwing: Installeer het product niet op een locatie waar deze het gezichtsveld van de bestuurder kan belemmeren.**

1. Schakel de motor uit. Steek de microSD kaart voorzichtig in het microSD kaartslot totdat deze vastklikt.
2. Verwijder de plastic folie van de dashcam. Verwijder de beschermfolie van de dubbelzijdige tapehouder en/of van de zuignapbevestiging en bevestig de camera aan de voorruit achter de achteruitkijkspiegel.
3. Pas de hoek van de lens aan door de camera aan de voorkant te draaien. We raden aan om de lens iets naar beneden te richten ( $\approx 10^\circ$ ), om video op te nemen met een 6:4 weg / achtergrondverhouding.
4. Plug de voedingskabel in de 12V voedingsaansluiting en natuurlijk ook in de dashcam.

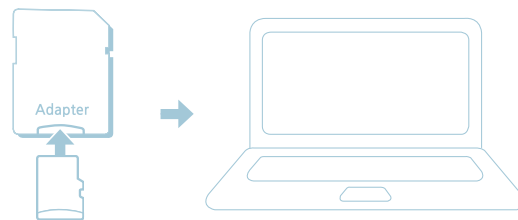


5. Zet de motor aan. De dashcam start op en begint met opnemen. Videobestanden worden opgeslagen op de microSD-kaart. Wanneer de microSD-kaart vol is, zullen de nieuwste videobestanden de oudste videobestanden (loop-opname) gaan vervangen. De meest recente opnames worden hierdoor altijd bewaard.

---

## OPNAMES AF SPELEN

1. Verwijder de microSD kaart uit de dashcam.
2. Gebruik een USB microSD kaartlezer, of SD kaart adapter en sluit deze aan op een computer.



3. Speel de bestanden van je SD-kaart af of kopieer ze eerst naar je computer.
4. Je kan de bestanden ook afspelen vanaf het dashcam scherm of via de app. Raadpleeg de volledige handleiding voor de instructies hier: [www.nordval.eu/downloads/dashcams](http://www.nordval.eu/downloads/dashcams) of scan de QR code.





---

# APPS OM JE DASHCAM MEE TE VERBINDEN

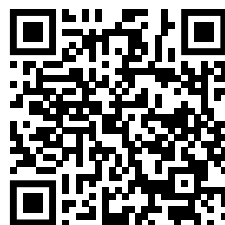
## Android

Open de Google Play Store en zoek naar "Camaster" om de app te downloaden en te installeren. Je kan ook de QR code hieronder scannen.



## iOS

Open de Apple Store en zoek naar "Camaster" om de app te downloaden en te installeren. Je kan ook de QR code hieronder scannen.



---

# WiFi-VERBINDING MET JE SMARTPHONE

Open de wifi-instellingen van je smartphone en selecteer netwerk: "Nordvål\_CAM". Gebruik standaardwachtwoord 12345678 om verbinding te maken.

Eenmaal verbonden, start je de app om live video te zien, camera-instellingen te wijzigen of vastgelegde video's en foto's te downloaden. Bekijk onze volledige handleiding voor gedetailleerde instructies.

## WiFi-wachtwoord vergeten?

Zet de dashcam aan en druk tijdens het opnemen op de pijl omhoog / WiFi knop. De wifi instellingen verschijnen nu op het scherm.

---

# VEELGESTELDE VRAGEN

## **De dashcam neemt niet op.**

Controleer of er een probleem is met de SD kaart. Probeer de SD kaart te formatteren en als dit niet werkt, probeer dan de SD kaart te vervangen.

## **De dashcam stopt soms automatisch tijdens het opnemen.**

Er kan een probleem zijn met je SD kaart. Gebruik vanwege de enorme hoeveelheid schrijfacties snelle microSD-kaarten van klasse 10 (max. 32GB).

## **Hoe formatteer ik de SD-kaart?**

Je kan de SD kaart formatteren via het dashcam menu op het scherm. Bekijk onze volledige handleiding voor de stapsgewijze instructies.

## **Ik kan de dashcam niet vinden in mijn WiFi instellingen.**

Schakel de WiFi van de dashcam in door op de WiFi knop te drukken. De camera vermeldt de WiFi-activering op het scherm.

## **Ik kan geen verbinding maken met de dashcam Wifi.**

Schakel slimme netwerkswitch op je smartphone uit.

## **De WiFi verbinding verbreekt automatisch.**

Wanneer je verbonden bent met de dashcam WiFi, wordt deze na een tijdje automatisch uitgeschakeld (als er geen activiteit is).

## **Ik heb horizontale strepen in de opname.**

Dit komt door de verkeerde instelling van de lichtfrequentie. Stel de frequentie 60Hz of 50Hz in op basis van de voeding.

### **De dashcam doet niets meer.**

Geeft de dashcam nog wel LED signalen weer? Dan is er stroom en is er misschien iets mis met de SD kaart. Reset de dashcam en formatteer de SD kaart en probeer het opnieuw. Geeft de dashcam geen LED signalen meer? Controleer dan de voeding.

### **Hoelang heb ik garantie op mijn dashcam?**

Wij geven 24 maanden garantie op al onze producten na aankoop (met enkele uitzonderingen).

Helaas kunnen wij geen producten behandelen die defect zijn geraakt door onjuist gebruik, valschade, waterschade, etc.

### **Is jouw vraag niet beantwoord?**

De veelgestelde vragen, oplossingen en tips worden hierboven beantwoord. Is jouw vraag niet vermeld? Ga dan naar:  
[www.nordval.eu/dashcams/dc101/faq](http://www.nordval.eu/dashcams/dc101/faq)

# SPECIFICATIES DC101

Product naam	Nordväl DC101
Kleur/Formaat/Gewicht	Zwart, Donker en licht blauw / 6x6,3x3,6 cm / 55g
SD kaart	microSD, Class 10 of hoger, Max 32GB
Opname modus	Normale opname, evenement opname en parkeermodus* (wanneer beweging wordt gedetecteerd) *Gebruik voor de parkeermodus de optionele Nordväl vaste voedingskabel
Lens	170° graden groothoeklens
Video resolutie	Full HD 1080p (1920 x 1080P) @ 30FPS
Video Codec	H.264, MOV bestanden
Scherm	1.5 inch LCD scherm
Menu taal	Engels, Frans, Duits, Italiaans, Russisch, Japans
G-sensor	Ingebouwd
WiFi	Ingebouwd
Microfoon/Speaker	Ja/Ja
USB-poort	Ingebouwd
Tijd -en datumsinstelling	Ja
Loop opname	Ja
Input	5V 2.5A
Accu	180 mAh back-up accu
Garantie	2 jaar



**NORDVÅL**  
Smart technology