

revamp
REVAMP

P r o f e s s i o n a l



PROGLOSS AIRSTYLE

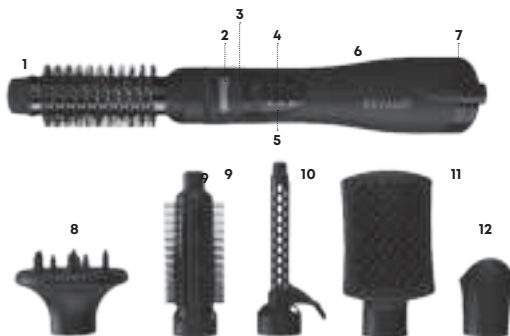
PROFESSIONAL 1200W AIR STYLER

User Guide

DR-1250

FEATURES

1. 32mm bristle air brush
2. Attachment release button
3. Cool shot button
4. Temperature control
5. On/off & speed control
6. Airstyle handle
7. Filter
8. Deep finger diffuser
9. 38mm rotating air brush
10. 19mm air curl tong with clip
11. Smooth & shape cushion paddle air brush
12. Drying nozzle



6 STYLING ATTACHMENTS

The Progloss Airstyle provides 6 interchangeable styling attachments for versatile air styling:

- Deep finger diffuser for even drying and ultimate volume at the roots
- 19mm air curl tong with clip for effortless curls
- 38mm rotating air brush with firm bristles for volume and shape
- 32mm bristle air brush for bouncy curls and waves with volume at the roots
- Smooth & shape cushioned paddle air brush with soft ball-tip bristles for a sleek finish
- Drying nozzle to remove excessive moisture and to prepare hair for styling

PROGLOSS™ SUPER SMOOTH OILS

Every product in the Revamp haircare range is infused with **PROGLOSS™ SUPER SMOOTH OILS** - enriched with **Argan, Keratin and Coconut** for ultimate smoothness and shine.

INSTRUCTIONS FOR USE

- Wash and condition your hair as normal.
- Squeeze out excess moisture with a towel and comb through to de-tangle.
- Apply heat protection spray before drying.
- Plug the product into a 220-240V mains power supply.
- Before using the airstyler, please ensure the appliance is switched off and cool. Fix the attachment onto the end of the Airstyle until it clicks in place. To remove the attachment, press the attachment release button and slide it off.
- To remove excessive moisture and prepare hair for styling, please use the drying nozzle.
CAUTION: Always allow the Airstyle to cool before adding and removing attachments.
- To create bouncy curls and waves with volume at the roots use the 32mm bristle air brush
- For effortless curls, use the 19mm air curl tong. Wrap the hair around the barrel and release the clip to gently maintain the hair in place.
- For even drying and ultimate volume at the roots, use the deep finger diffuser.
- For volume and shape, use the 38mm rotating air brush with firm bristles. Pull the brush upwards to rotate for easy, flawless styling. Push downwards to lock the brush in place (**feature 13**)
- Use the Smooth & shape cushioned paddle air brush

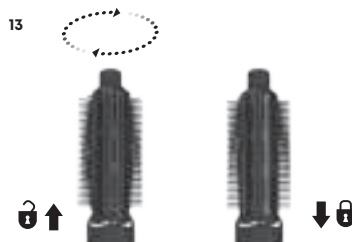
with soft ball-tip bristles for a sleek finish. The soft ball-tip bristles gently massage the scalp to minimise damage at the roots.

- Adjust the heat and speed switches on the handle to the desired setting (higher heat and speed settings for drying and lower heat and speed settings for styling):

SPEED	
0	Off
I	Medium speed
II	High speed
HEAT	
§	Low heat
§§	Medium heat
§§§	High heat (for faster drying)

- To use the Cool Shot (feature 3) press and hold the button at the front of the airstyler. This will cool the hair and help to set the style.
- After use, switch off the styler, by switching the speed setting to 0, unplug and allow to cool before storing away.

Follow us on revamphair.com for the latest hair tips and advice.



CLEANING & MAINTENANCE

- Switch the appliance off, unplug from the mains and allow to cool fully before cleaning.
- Wipe over all surfaces using a soft damp cloth. Do not use harsh abrasives or cleaners.
- Do not immerse the appliance in water or any other liquid.
- Ensure all parts are dried thoroughly with a soft towel before reusing.
- To prevent cord damage, do not wrap the cord around the appliance, always store the cord loosely next to the appliance.
- Store in a cool dry place.

Cleaning the Filter (feature 7)

- To maintain peak product performance and to prolong motor life, it is important to regularly remove dust and dirt from the rear grille and clean.

- Open the rear-grille cover.
 - Clean with a soft brush and close rear-grille cover.
- DO NOT USE APPLIANCE WITHOUT THE FILTER IN PLACE**

Smooth & shape cushion paddle air brush (feature 11)

- Press the "clean release" button to open and clean the inside of the brush in order to maintain the performance of the product.

IMPORTANT SAFEGUARDS

- This appliance can be used by children aged from 16 years and above. Persons with reduced physical, sensory or mental capabilities should not use this product. Persons with lack of experience and knowledge can use the product if they have been supervised/instructed and understand the hazards involved. Children shall not play with the appliance. Cleaning and user maintenance shall not be done by children unless they are older than 16 and supervised. Keep the appliance and cable out of reach of children under 16 years.
- **WARNING:** For additional protection the installation of a residual current device (RCD) with a rated residual operating current not exceeding 30mA is advisable. Ask an electrician for advice.
- Always ensure the voltage to be used corresponds to the voltage stated on the unit before plugging the appliance into the mains socket.
- THIS APPLIANCE SHOULD BE UNPLUGGED FROM THE MAIN SUPPLY WHEN NOT IN USE.
- **WARNING:** This appliance must not be taken into a bathroom. It should not be used near bath-tubs, basins or any other vessels containing water.
- This appliance must not be used outdoors.
- Avoid allowing any part of the appliance to come into contact with the face, neck or scalp.
- In use, take care that the inlet and outlet grilles are not blocked in any way as this will cause the unit to automatically stop. Ensure the inlet grille is free from obstructions such as household fluff, loose hair etc.
- **DO NOT USE APPLIANCE WITHOUT THE FILTER IN PLACE**
- Do not use the appliance while drowsy or sleeping.
- Do not leave the appliance unattended while plugged in.
- Do not set the appliance down while still on.
- Do not operate with wet hands.
- Do not place the appliance on any soft furnishings or materials e.g. carpet, bedding, towels, rugs etc.
- Do not operate where aerosol (spray) products are being used or where oxygen is being administered.
- Do not use any extension cord with this appliance.
- Do not let the cord hang over the edge of a table or counter or let it come into contact with any hot surfaces.
- Do not carry the appliance by the power cord.
- Do not wrap the cord around the unit. Check the cord regularly for any sign of damage.

- If the power cord becomes damaged, discontinue use immediately and return the appliance to your nearest authorised service dealer for repair or replacement in order to avoid a hazard.
- Do not use the appliance if it is damaged or malfunctions.
- Do not use attachments other than those supplied with this product.
- Do not take the appliance apart. There are no serviceable parts inside.
- Let the appliance cool down before cleaning and storing away.


TWO YEAR GUARANTEE

FKA Brands Ltd guarantees this product from defect in material and workmanship for a period of 2 years from the date of purchase, except as noted below. This FKA Brands Ltd product guarantee does not cover damage caused by misuse or abuse; accident; the attachment of any unauthorised accessory; alteration to the product; or any other conditions whatsoever that are beyond the control of FKA Brands Ltd. This guarantee is effective only if the product is purchased and operated in the UK / EU. A product that requires modification or adaptation to enable it to operate in any country other than the country for which it was designed, manufactured, approved and / or authorised, or repair of products damaged by these modifications is not covered under this guarantee. FKA Brands Ltd shall not be responsible for any type of incidental, consequential or special damages.

To obtain guarantee service on your product, return the product post-paid to your local service centre along with your dated sales receipt (as proof of purchase). Upon receipt, FKA Brands Ltd will repair or replace, as appropriate, your product and return it to you, post-paid. Guarantee is solely through service centre. Service of this product by anyone other than the service centre voids the guarantee. This guarantee does not affect your statutory rights.

For your local service centre, go to www.revamphair.com/servicecentres

WEEE explanation

 This marking indicates that this product should not be disposed with other household wastes throughout the EU. To prevent possible harm to the environment or human health from uncontrolled waste disposal, recycle it responsibly to promote the sustainable reuse of material resources. To return your used device, please use the return and collection systems or contact the retailer where the product was purchased. They can take this product for environmental safe recycling.

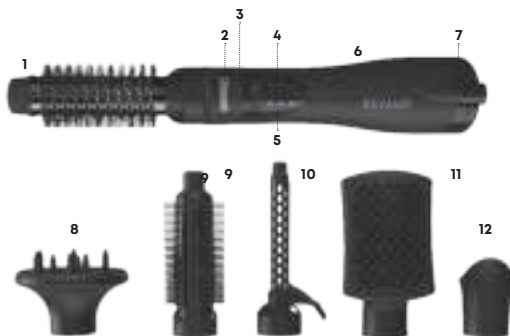
Plug (UK only)

If the plug on this appliance is damaged, it can be replaced with a BS 1363 plug, fitted with a 13A BS 1362 fuse. The recommended fuse for this appliance is 13 amp. Care must be taken when changing the plug. If in doubt, contact a qualified electrician.



CARATTERISTICHE

1. Spazzola con setole da 32 mm
2. Pulsante di rilascio dell'accessorio
3. Pulsante getto di aria fredda
4. Controllo della temperatura
5. Accensione/spengimento e controllo della velocità
6. Impugnatura
7. Filtro
8. Diffusore con denti lunghi
9. Spazzola tonda rotante da 38 mm
10. Ferro da 19 mm con clip
11. Spazzola piatta imbottita Smooth & shape
12. Beccuccio per asciugatura



6 ACCESSORI PER LA MESSA IN PIEGA

Progloss Airstyle offre 6 accessori intercambiabili per una messa in piega versatile:

- Diffusore con denti lunghi, per un'asciugatura uniforme e massimo volume alle radici
- Ferro da 19 mm con clip, per onde facili
- Spazzola tonda rotante da 38 mm con setole fisse per volume e messa in piega impeccabile
- Spazzola con setole da 32 mm per ricci e onde elastici con volume alle radici
- Spazzola piatta imbottita Smooth & shape, con setole con punte a sfera per un effetto finale ultra liscio
- Beccuccio per asciugatura, per rimuovere l'umidità in eccesso e preparare i capelli per lo styling.

OLI PER CAPELLI EXTRA MORBIDI PROGLOSS™

Ogni prodotto della gamma Revamp per la cura dei capelli è arricchito con un rivestimento di **OLI PER CAPELLI EXTRA MORBIDI PROGLOSS™** preparato con **Argan, Cheratina e Noce** di cocco per una morbidezza e una lucentezza ineguagliate.

ISTRUZIONI PER L'USO

- Lavare i capelli applicando il balsamo come d'abitudine.
- Tamponare con un asciugamano per rimuovere l'acqua residua e pettinare per districare.
- Applicare uno spray protettivo contro il calore prima di asciugare.
- Collegare l'unità a una presa elettrica a 220-240 CA.
- Prima di usare lo styler, assicurarsi che l'apparecchio sia spento e freddo. Fissare l'accessorio all'estremità dello styler, finché non si avverte uno scatto. Per rimuovere l'accessorio, premere l'apposito pulsante di rilascio e farlo scorrere via.
- **ATTENZIONE: lasciare sempre raffreddare l'Airstyle prima di aggiungere e rimuovere gli accessori.**
- Per rimuovere l'umidità in eccesso e preparare i capelli allo styling, utilizzare il beccuccio per l'asciugatura.
- Per creare ricci e onde con volume alle radici, usare la spazzola tonda da 32 mm
- Per ricci facilissimi, usare il ferro da 19 mm. Avvolgere i capelli intorno al ferro e rilasciare la clip per mantenere delicatamente i capelli in posizione.
- Per un'asciugatura uniforme e massimo volume alle

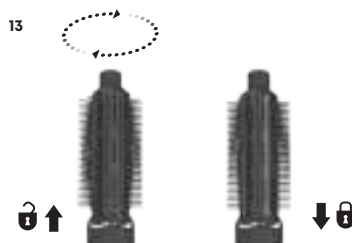
radici, usare il diffusore a denti lunghi.

- Per volume e messa in piega, usare la spazzola rotante da 38 mm con setole fisse. Tirare la spazzola verso l'alto per farla ruotare e ottenere uno styling facile e impeccabile. Spingere verso il basso per bloccarla in posizione (**funzione 13**).
- Per un look liscio, usare la spazzola piatta e imbottita Smooth & shape. Le morbide setole con punte a sfera massaggiavano delicatamente il cuoio capelluto per ridurre al minimo i danni alle radici.
- Regolare a piacimento il calore e la velocità usando gli appositi pulsanti sull'impugnatura (più per asciugare e meno per la messa in piega):

VELOCITÀ	
0	Spegni
I	Velocità media
II	Alta velocità
CALORE	
§	Calore basso
§§	Caldo medio
§§§	Alto calore (per un'asciugatura più rapida)

- Per usare il getto di aria fredda (funzione 3) tenere premuto il pulsante frontale. Servirà a fissare la messa in piega.
- Dopo l'uso, spegnere l'unità selezionando il livello di velocità 0 e lasciare raffreddare prima di mettere via.

Seguici su revamphair.com per ricevere i nostri ultimi consigli e suggerimenti.



PULIZIA E MANUTENZIONE

- Spegnerne l'apparecchio, scollegare dalla presa elettrica e far raffreddare completamente prima di pulire.
- Passare un panno morbido inumidito su tutte le superfici. Non usare detergenti aggressivi o abrasivi.
- Dopo ogni uso, una volta che l'unità si sarà raffreddata completamente, rimuovere eventuali capelli assicurandosi di non lasciare residui di prodotti su cilindro e setole.
- Non immergere l'apparecchio in acqua o altro liquido.
- Assicurarsi che tutte le parti dell'unità siano perfettamente asciutte passandole con un panno morbido prima dell'uso.
- Non avvolgere il cavo intorno all'unità per non danneggiarlo: custodirlo raccolto vicino all'apparecchio.
- Custodire in un luogo fresco e asciutto.

Pulizia del filtro (funzione 7)

- Per mantenere integre le prestazioni offerte dal prodotto e il motore in buono stato, è importante rimuovere regolarmente la polvere e lo sporco che si accumulano sulla griglia.
- Aprire la griglia posteriore.
- Pulire con una spazzola morbida e richiudere la griglia.

NON USARE L'APPARECCHIO SENZA IL FILTRO INSTALLATO.

Spazzola piatta imbottita Smooth & shape (funzione 11)

- Premere il pulsante "clean release" per aprire e pulire l'interno della spazzola al fine di preservare le prestazioni del prodotto.

AVVERTENZE IMPORTANTI

- Questo apparecchio può essere usato a partire da 16 anni di età. Si sconsiglia l'uso da parte di persone con capacità fisiche, sensoriali e percettive ridotte. Le persone senza la necessaria esperienza o conoscenza a riguardo, possono usare il prodotto se sono supervisionate o hanno ricevuto specifiche istruzioni e se comprendono i relativi pericoli. Questo apparecchio non deve essere usato come giocattolo. I bambini di età inferiore a 16 anni, non devono occuparsi della pulizia e della manutenzione dell'apparecchio senza supervisione. Tenere l'apparecchio e il cavo fuori dalla portata dei bambini di età inferiore a 16 anni.
- **ATTENZIONE:** per una protezione extra, si consiglia di installare un dispositivo salvavita (RCD) con una corrente differenziale nominale non superiore a 30mA. Rivolgersi a un elettricista.
- Assicurarsi sempre che la tensione della rete elettrica corrisponda a quella indicata sull'unità prima di collegare lo spinotto alla presa.
- SI CONSIGLIA DI SCOLLEGARE L'APPARECCHIO DALLA PRESA ELETTRICA QUANDO INUTILIZZATO.
- **ATTENZIONE:** Questo apparecchio deve restare fuori dal bagno. Non deve essere usato vicino a vasche da bagno, lavandini o altri contenitori di acqua.
- Non usare all'aperto.
- Durante l'uso, assicurarsi che le griglie di entrata e di uscita non siano bloccate in nessun modo per evitare che l'unità si spenga automaticamente. Assicurarsi che la griglia di entrata sia pulita da lanugine, capelli, ecc.
- Non usare in uno stato di sonnolenza.
- Non lasciare incustodito un apparecchio collegato alla rete elettrica.
- Non mettere via l'apparecchio ancora acceso.
- Non usare con le mani bagnate.
- Non appoggiare su arredi o materiali morbidi (per es, tappeti, biancheria, ecc.)
- **NON USARE L'APPARECCHIO SENZA IL FILTRO INSTALLATO.**
- Non usare negli stessi ambienti in cui si utilizzano spray


aerosol o si somministra ossigeno.

- Non usare con una prolunga elettrica.
- Non lasciare pendere il cavo dal bordo di un tavolo o di un banco ed evitare il contatto con superfici calde.
- Non trasportare l'apparecchio afferrandolo per il cavo di alimentazione.
- Non avvolgere il cavo di alimentazione attorno all'unità. Controllare regolarmente il cavo per individuare eventuali segni di danneggiamento.
- In caso di cavo danneggiato, interrompere immediatamente l'uso dell'apparecchio e restituirlo al rivenditore autorizzato più vicino per la riparazione o sostituzione al fine di evitare pericoli.
- Non usare l'apparecchio se danneggiato o malfunzionante.
- Non usare in abbinamento ad accessori diversi da quelli forniti con il prodotto.
- Non smontare l'apparecchio. Non contiene parti che richiedono manutenzione.
- Lasciare raffreddare l'unità completamente prima di pulirla e metterla via.

DUE ANNI DI GARANZIA

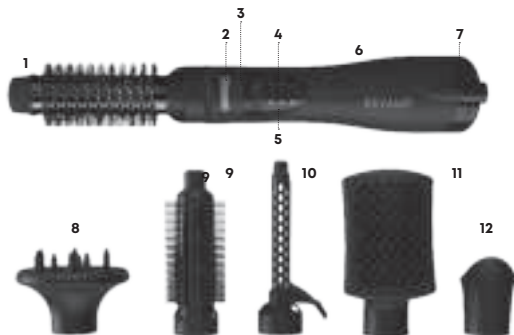
FKA Brands Ltd garantisce il prodotto da difetti di componenti e lavorazione per un periodo di 2 anni dalla data di acquisto, fatte salve le indicazioni riportate nel seguito. La garanzia sui prodotti offerta da FKA Brands Ltd non copre i danni causati da uso improprio o abuso, incidente, collegamento di accessori non autorizzati, alterazione del prodotto o qualsiasi altra condizione non imputabile a FKA Brands Ltd. La presente garanzia è valida esclusivamente se il prodotto è acquistato e utilizzato nel Regno Unito / nell'UE. La presente garanzia non copre le modifiche o gli adattamenti necessari per il funzionamento dell'apparecchio in un Paese diverso da quello per cui è progettato, prodotto, approvato e/o autorizzato, né la riparazione di apparecchi danneggiati da tali modifiche. FKA Brands Ltd non sarà ritenuta responsabile di alcun tipo di danno incidentale, consequenziale o speciale. Per usufruire del servizio di manutenzione in garanzia, restituire il prodotto in franchigia postale al centro servizi locale unitamente alla ricevuta di pagamento (come prova di acquisto). Al ricevimento del prodotto, FKA Brands Ltd si occuperà della riparazione o della sostituzione, a seconda del caso, e della restituzione in franchigia postale. La garanzia è valida esclusivamente presso il Centro Servizi HoMedics. La manutenzione di questo prodotto da soggetti diversi dal Centro Servizi annulla la garanzia. La presente garanzia non influirà sui diritti sanciti per legge. Per scoprire il Centro Servizi più vicino, visitare la pagina www.revamphair.com/servicecentres

WEEE explanation

 Questo simbolo indica che il prodotto non deve essere smaltito assieme agli altri rifiuti domestici in tutti i Paesi dell'Unione Europea. Al fine di evitare un eventuale danno ambientale e alla salute umana derivante dallo smaltimento dei rifiuti non controllato, riciclare il prodotto in maniera responsabile per promuovere il riutilizzo sostenibile delle risorse materiali. Per la restituzione del dispositivo usato, utilizzare gli appositi sistemi di restituzione e raccolta oppure contattare il rivenditore presso cui il prodotto è stato acquistato, che provvederanno al suo riciclaggio in conformità alle norme

FUNKTIONEN

1. 32 mm-Warmluftbürste
2. Auslösetaste für Aufsätze
3. Taste für die Kühlstufe
4. Temperaturregler
5. Ein/Aus und Geschwindigkeitsregler
6. Airstyle-Griff
7. Filter
8. Genoppter Diffusor
9. 38 mm-Warmluftbürste
10. 19 mm-Warmluftstab mit Clip
11. Paddelförmiger
12. Trockendüse



6 STYLING-AUFSÄTZE

Der Progloss Airstyle hat 6 verschiedene Styling-Aufsätze für vielseitiges Styling mit Luftstrom:

- 32 mm-Warmluftbürste für schwungvolle Locken und Wellen mit Ansatzvolumen
- Genoppter Diffusor trocknet gleichmäßig und volumisiert vom Ansatz her
- 19 mm-Warmluftstab mit Clip für müheloses Locken
- 38 mm-Warmluftbürste, rotierend, starke Borsten für Volumen und Form
- Paddelförmiger, gepolsterter Bürstenaufsatz mit Ballspitzen für elegante Glätte und Form
- Trockendüse bereitet nasses Haar zum Stylen vor.

zum Trocknen und niedrigere Wärme und Geschwindigkeit zum Stylen):

GESCHWINDIGKEIT	
0	Ausschalten
I	Mittlere Geschwindigkeit
II	Schnelle Geschwindigkeit
WÄRME	
§	Schwache Hitze
§§	Mittlere Hitze
§§§	Hohe Hitze (für schnelleres Trocknen)

PROGLOSS™ SUPERWEICHE ÖLE

Jedes Haarpflege-Produkt aus dem Sortiment von Revamp wurde mit den **SUPERWEICHEN PROGLOSS™ ÖLEN** versetzt, die mit **Argan, Keratin und Kokosnuss** angereichert wurden, für ultimative Geschmeidigkeit und schönsten Glanz.

- Um die Kühlstufe (3) zu benutzen, drücken Sie die Taste vorn auf dem Airstyler und halten Sie sie gedrückt. Dadurch wird das Haar abgekühlt und der Style fixiert.
- Schalten Sie den Styler nach der Verwendung aus, indem Sie die Geschwindigkeit auf 0 stellen. Lassen Sie das Gerät abkühlen, bevor Sie es wegpacken.

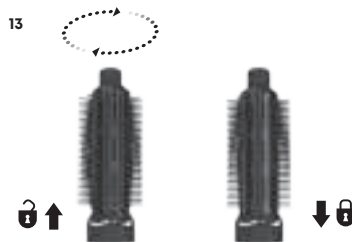
GEBRAUCHSANWEISUNG

- Waschen und spülen Sie Ihre Haare wie gewohnt.
- Drücken Sie übermäßiges Wasser mit einem Handtuch aus dem Haar und kämmen Sie es zur Entwirrung durch.
- Verwenden Sie ein Hitzeschutz-Spray vor dem Trocknen.
- Schließen Sie das Gerät an eine 220-240 V-Steckdose an.
- Gerät vor Gebrauch ausstecken und abkühlen lassen. Aufsatz am Ende der Warmluftbürste einrasten. Aufsatz nach Gebrauch mit der Auswerfertaste lösen und entfernen.

VORSICHT: Lassen Sie den Airstyle immer abkühlen, bevor Sie Aufsätze abnehmen oder anbringen.

- Sehr nasses Haar mit der Trockendüse zum Stylen vorbereiten.
- Schwungvolle Locken und Wellen mit Ansatzvolumen dank 32 mm-Warmluftbürste
- Müheloses Styling dank 19 mm-Lockenstab. Haar um den Stab wickeln und mit Clip festklemmen.
- Genoppter Diffusor trocknet gleichmäßig und volumisiert vom Ansatz.
- 38 mm rotierende Warmluftbürste volumisiert und formt mit starken Borsten. Für perfektes und müheloses Styling, Stab zum Rotieren nach oben ziehen. Zum Feststellen nach unten ziehen (13).
- Elegante Glätte und Form dank gepolsterter, paddelförmiger Warmluftbürste. Borsten mit weichen Ballspitzen massieren die Kopfhaut und schützen vor Schäden am Haaransatz.
- Stellen Sie die Wärme und Geschwindigkeit am Griff entsprechend ein (höhere Wärme und Geschwindigkeit

Folgen Sie uns auf revamphair.com für aktuelle Haartipps und Ratschläge.



REINIGUNG UND PFLEGE

- Schalten Sie das Gerät aus, ziehen Sie den Netzstecker und lassen Sie das Gerät vollständig abkühlen, bevor Sie es reinigen.
- Wischen Sie alle Oberflächen mit einem weichen, feuchten Tuch ab. Verwenden Sie keine Scheuer- oder chemischen Reinigungsmittel.
- Tauchen Sie das Gerät nicht in Wasser oder andere Flüssigkeiten.
- Stellen Sie sicher, dass alle Teile vollständig mit einem weichen Handtuch abgetrocknet werden, bevor Sie das Gerät erneut verwenden.
- Um Schäden am Kabel zu vermeiden, wickeln Sie es nicht um das Gerät, bewahren Sie das Kabel immer lose neben dem Gerät auf.
- Bewahren Sie das Gerät an einem kühlen, trockenen Ort auf.

Reinigung des Filters (7)

- Um eine spitzenmäßige Leistung des Geräts zu erhalten und die Lebensdauer des Motors zu verlängern, ist es wichtig, regelmäßig Staub und Schmutz vom hinteren Gitter zu entfernen und es zu reinigen.
- Öffnen Sie das hintere Schutzgitter.
- Reinigen Sie das Filter mit einer weichen Bürste und schließen Sie das hintere Schutzgitter.

VERWENDEN SIE DAS GERÄT NICHT OHNE DEN FILTERAUFSATZ

Paddelförmiger (11)

- Drücken Sie die Taste "Clean Release", um das Innere der Bürste zu öffnen und zu reinigen, um die Leistung des Produkts aufrechtzuerhalten.

WICHTIGE SICHERHEITSHINWEISE

- Dieses Gerät kann von Kindern ab dem Alter von 16 Jahren und darüber verwendet werden. Personen mit eingeschränkten physischen, sensorischen oder geistigen Fähigkeiten sollten dieses Gerät nicht verwenden. Personen mit fehlender Erfahrung und fehlenden Kenntnissen können dieses Gerät verwenden, wenn sie angemessen überwacht/angewiesen werden und die mit diesem einhergehenden Verfahren verstehen. Kinder dürfen nicht mit dem Gerät spielen. Die Reinigung und Wartung durch den Benutzer darf nicht von Kindern durchgeführt werden, es sei denn, sie sind mindestens 16 Jahre alt und werden überwacht. Bewahren Sie das Gerät und das Kabel bitte stets außerhalb der Reichweite von Kindern auf.
- **WARNHINWEIS:** Für einen zusätzlichen Schutz ist die Installation eines Reststromgeräts (RCD) mit einem Restbetriebs-Nennstrom anzuraten, der 30 mA nicht übersteigt. Bitten Sie hierzu einen Elektriker um Hilfe.
- Stellen Sie bitte stets sicher, dass die verwendete Spannung der auf dem Gerät angegebenen Spannung entspricht, bevor Sie es in die Steckdose stecken.
- **DIESES GERÄT MUSS VON DER STROMVERSORGUNG GETRENNT WERDEN, SOLANGE ES NICHT BENUTZT WIRD.**
- **WARNHINWEIS:** Dieses Gerät darf nicht im Badezimmer verwendet werden. Es darf nicht in der Nähe von Badewannen, Waschbecken oder anderen Behältern mit Wasser verwendet werden.
- Dieses Gerät darf nicht im Freien verwendet werden.
- Vermeiden Sie, dass Teile des Gerätes mit dem Gesicht, Hals oder der Kopfhaut in Verbindung geraten.
- Wenn es verwendet wird, achten Sie bitte darauf, dass die Ein- und Auslassgitter nicht blockiert werden, da das Gerät sich dadurch automatisch ausschaltet. Stellen Sie sicher, dass das Einlassgitter nicht mit Haushaltsstaub, losen Haaren etc. blockiert wird.
- Verwenden Sie dieses Gerät nicht, wenn Sie schläfrig sind oder schlafen.

- Lassen Sie das Gerät nicht unbeaufsichtigt, während es an die Stromversorgung angeschlossen ist.
- Setzen Sie das Gerät nicht ab, solange es eingeschaltet ist.
- Bedienen Sie das Gerät nicht mit nassen Händen.
- Setzen Sie das Gerät nicht auf weiche Unterlagen oder Materialien, wie z. B. Teppiche, Betten, Handtücher, Läufer etc.
- Verwenden Sie das Gerät nicht in Räumen, in denen gleichzeitig Aerosole (Sprays) verwendet werden oder Sauerstoff verabreicht wird.
- Verwenden Sie keine Verlängerungskabel für dieses Gerät.
- Lassen Sie das Kabel nicht über eine Tischkante oder einen Tresen hängen und lassen Sie es nicht in Kontakt mit heißen Oberflächen kommen.
- Tragen Sie das Gerät nicht am Kabel.
- Wickeln Sie das Netzkabel nicht um das Gerät. Prüfen Sie das Kabel regelmäßig auf Anzeichen von Schäden.
- Wenn das Netzkabel schadhaft wird, stellen Sie die Verwendung bitte sofort ein und geben Sie das Gerät an Ihren nächsten autorisierten Fachhändler zurück, um Gefahren zu vermeiden.
- Verwenden Sie dieses Gerät nicht, wenn beschädigt ist oder Fehlfunktionen aufweist.
- Verwenden Sie nur die mit dem Gerät gelieferten Aufsätze.
- Nehmen Sie das Gerät nicht auseinander. Im Gerät befinden sich keine Teile, die vom Benutzer gewartet werden können.
- Lassen Sie das Gerät abkühlen, bevor Sie es reinigen und aufbewahren.


ZWEI JAHRE GARANTIE

FKA Brands Ltd garantiert für einen Zeitraum von 2 Jahren ab Kaufdatum, dass dieses Produkt frei von Material- und Fertigungsfehlern ist. Diese Garantie umfasst keine Schäden, die durch einen nicht bestimmungsgemäßen Gebrauch oder Missbrauch des Gerätes, Unfälle, die durch Nutzung von Zubehörteilen, die nicht vom Hersteller zugelassen sind oder die Veränderung des Gerätes oder irgendwelche anderen Umstände entstehen, die sich der Kontrolle von FKA Brands Ltd entziehen. Diese Garantie gilt nur, wenn das Gerät in GB bzw. der EU gekauft und betrieben wird. Ein Gerät, für das eine Modifikation oder Anpassung erforderlich wird, damit es in einem anderen Land als dem Land, für das es entwickelt, hergestellt, zugelassen und/oder autorisiert wurde, betrieben werden kann oder die Reparatur an Geräten, die durch diese Modifikationen beschädigt wurden, fallen nicht unter diese Garantie. FKA Brands Ltd haftet nicht für jede Art von Begleit-, Folge- oder besonderen Schäden.

Um einen Garantie-Service für Ihr Gerät zu erhalten, schicken Sie das Gerät bitte zusammen mit Ihrem datierten Kaufbeleg (als Nachweis für den Kauf) frankiert an das regionale Service-Center. Nach Erhalt wird FKA Brands Ltd Ihr Gerät reparieren oder gegebenenfalls ersetzen und frankiert an Sie zurücksenden. Die Garantie wird ausschließlich durch das Service Center durchgeführt. Durch Service-Dienstleistungen, die nicht vom Service Center durchgeführt wurden, verfällt die Garantie. Diese Garantie hat keine Auswirkungen auf Ihre gesetzlich zugesicherten Rechte.

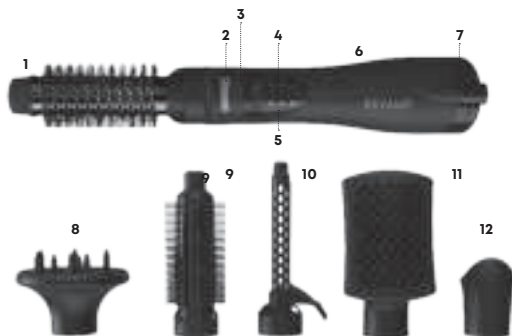
Für Ihr regionales Service Center besuchen Sie bitte www.revamphair.com/servicecentres

WEEE-Erklärung

 Diese Kennzeichnung weist darauf hin, dass dieses Produkt innerhalb der EU nicht mit anderem Hausmüll entsorgt werden soll. Damit durch unkontrollierte Abfallentsorgung verursachte mögliche Umwelt- oder Gesundheitsschäden verhindert werden können, entsorgen Sie dieses Produkt bitte ordnungsgemäß und fördern Sie damit eine nachhaltige Wiederverwendung der Rohstoffe. Verwenden Sie zur Rückgabe Ihres benutzten Geräts bitte für die Entsorgung eingerichtete Rückgabe- und Sammelsysteme oder wenden Sie sich an den Händler, bei dem Sie das Produkt kauften. Auf diese Weise kann ein sicheres und umweltfreundliches Recycling gewährleistet werden.

CARACTERÍSTICAS

1. Cepillo con cerdas de 32 mm
2. Botón de liberación de accesorios
3. Botón de aire frío
4. Control de temperatura
5. Botón de encendido/apagado y de control de velocidad
6. Mango del moldeador
7. Filtro
8. Difusor profundo con púas
9. Cepillo giratorio con aire y cerdas de 38 mm firmes
10. Pinza de aire, cerdas de 19 mm
11. Cepillo de pala acolchado con aire que permite alisar y dar forma
12. Boquilla de secado



6 ACCESORIOS DE PEINADO

El moldeador ProGloss incluye 6 accesorios intercambiables que ofrecen versátiles opciones de peinado:

- Difusor profundo con púas para un secado uniforme y un volumen máximo en las raíces
- Pinza de aire, cerdas de 19 mm y cierre para conseguir rizos preciosos fácilmente
- Cepillo giratorio con aire y cerdas de 38 mm firmes para dar volumen y forma
- Cepillo con cerdas de 32 mm y aire para lograr rizos y ondas elásticos con volumen en las raíces
- Cepillo de pala acolchado con aire que permite alisar y dar forma con cerdas acabadas en bola para un acabado brillante
- Boquilla de secado para eliminar el exceso de humedad y preparar el cabello para el peinado

arriba para que gire y cree un peinado perfecto fácilmente. Empuje hacia abajo para que deje de girar (elemento 13).

- Con el cepillo de pala acolchado con aire se crea un acabado brillante. Las cerdas acabadas en bola masajean suavemente el cuero cabelludo para minimizar los daños en las raíces.
- Ajuste los botones de temperatura y velocidad del mango en el valor que desee (más calor y velocidad para el secado, y menos calor y velocidad para el peinado):

VELOCIDAD	
0	Apagado
I	Velocidad media
II	Alta velocidad
TEMPERATURA	
§	Fuego lento
§§	Fuego medio
§§§	Alto calor (para un secado más rápido)

ACEITES SÚPER SUAVES PROGLOSS™

Todos los productos de la línea de cuidado capilar Revamp están tratados con los aceites SÚPER SUAVES PROGLOSS™ enriquecidos con aceite de argán, queratina y coco para aportar la máxima suavidad y brillo.

INSTRUCCIONES DE USO

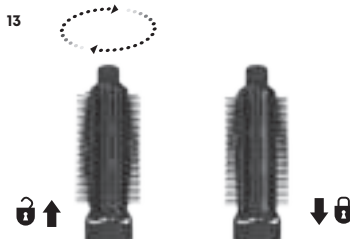
- Lávese el pelo y póngase suavizante como suele hacer habitualmente.
- Empape el exceso de agua del pelo con una toalla y pénelo para desenredarlo.
- Aplique el producto protector del calor antes de secarlo.
- Enchufe el aparato a una toma de corriente de 220-240 V.
- Prima di usare lo styler, assicurarsi che l'apparecchio sia spento e freddo. Fissare l'accessorio all'estremità dello styler, finché non si avverte uno scatto. Per rimuovere l'accessorio, premere l'apposito pulsante di rilascio e farlo scorrere via.

PRECAUCIÓN: Espere siempre a que el moldeador se haya enfriado antes de colocar o quitar accesorios.

- Para eliminar el exceso de humedad y preparar el cabello para el peinado, use la boquilla de secado.
- Use el cepillo con cerdas de 32 mm y aire para lograr rizos y ondas elásticos con volumen en las raíces.
- Con el difusor profundo con púas se consigue un secado uniforme y un volumen máximo en las raíces.
- Con el difusor profundo con púas se consigue un secado uniforme y un volumen máximo en las raíces
- Con el cepillo giratorio con aire con cerdas de 38 mm firmes se da volumen y forma. Tire del cepillo hacia

- Para utilizar la función de aire frío (elemento 3), mantenga pulsado el botón que se encuentra en el frontal del moldeador. Enfríará el cabello y servirá de ayuda para marcar el peinado.
- Cuando termine de utilizarlo, apague el moldeador colocando el ajuste de velocidad en 0, desenchúfelo y espere a que se enfríe antes de guardarlo.

Síganos en revamphair.com para ver nuestros últimos consejos y sugerencias de peinado.



LIMPIEZA Y MANTENIMIENTO

- Apague el aparato, desenchúfelo de la toma de corriente y deje que se enfríe antes de limpiarlo.
- Limpie todas las superficies con un paño suave y húmedo. No use detergentes ni limpiadores abrasivos.
- No sumerja el aparato en agua, ni en ningún otro líquido.
- Antes de volver a usarlo, asegúrese de que todas las piezas se hayan secado debidamente con un paño suave.
- Para evitar que se dañe el cable, no lo enrosque alrededor del aparato y guárdelo con holgura siempre al lado del mismo.
- Guárdelo en un lugar fresco y seco.

Limpieza del filtro (elemento 7)

- Para que el producto funcione siempre óptimamente se prolongue la vida del motor, es importante eliminar el polvo y la suciedad de la rejilla trasera y limpiarla regularmente.
- Abra la tapa de rejilla trasera.
- Limpie con un cepillo blando y cierre la tapa de rejilla trasera.

NO UTILICE EL APARATO SIN COLOCAR EL FILTRO EN SU SITIO

Cepillo de pala acolchado con aire que permite alisar y dar forma (elemento 11)

- Presione el botón "clean release" para abrir y limpiar el interior del cepillo con el fin de mantener el óptimo rendimiento del producto

MEDIDAS DE SEGURIDAD IMPORTANTES

- Este aparato no es apto para su uso por menores de 16 años. Personas con capacidades físicas, sensoriales o mentales reducidas tampoco deben usarlo. Personas con falta de experiencia y familiarización pueden usar el producto siempre bajo supervisión o si se les ha explicado el funcionamiento y entienden los riesgos que acarrea. Este aparato no es un juguete, ni debe tratarse como tal. Los menores de 16 años no deben ocuparse de su limpieza ni de su mantenimiento, y aún a partir de esa edad, deben hacerlo con supervisión. Mantenga el aparato y su cable fuera del alcance de menores de 16 años.
- **ADVERTENCIA:** se recomienda, como medida de protección adicional, la instalación de un dispositivo de corriente residual (DCR) cuya corriente operativa no supere los 30 mA. Consulte la opinión de un electricista.
- Antes de enchufar el aparato a la toma de corriente, asegúrese siempre de que el voltaje que vaya a usar se corresponda con el indicado en el aparato.
- CUANDO NO VAYA A UTILIZARLO, DESENCHÚFelo DE LA TOMA DE CORRIENTE.
- **ADVERTENCIA:** No lo use en un cuarto de baño. No debe usarse cerca de bañeras, lavabos u otros receptáculos de agua.
- Este aparato tampoco debe usarse a la intemperie.
- Evite que cualquiera de sus piezas le roce la cara, el cuello o el cuero cabelludo.
- Cuando lo esté usando, preste especial atención a no bloquear las rejillas de entrada y salida de ventilación, ya que de lo contrario la unidad se detendría automáticamente. Asegúrese de que la rejilla de entrada quede despejada de obstáculos, como las pelusillas que se forman por suciedad o pelos caídos, entre otros.
- No utilice este aparato si está somnoliento o alestargado.
- No deje este aparato desatendido mientras esté enchufado.
- No coloque el aparato sobre una superficie cuando aún esté encendido.
- No lo ponga en funcionamiento con las manos húmedas.

- No apoye en mobiliario o material blando, por ejemplo, moqueta, ropa de cama, toallas, alfombras, etc.

NO UTILICE EL APARATO SIN COLOCAR EL FILTRO EN SU SITIO

- No lo ponga en funcionamiento en lugares en los que se estén usando productos en aerosol (spray) o en los que se esté administrando oxígeno.
- No acople ningún alargador a este aparato.
- No deje que el cable cuelgue del extremo de la mesa o de un reborde, ni tampoco que entre en contacto con superficies calientes.
- No traslade el aparato agarrándolo del cable.
- No enrolle el cable alrededor del aparato. Examine el cable periódicamente para ver si presenta algún indicio de estar dañado.
- Si el cable de alimentación se daña, deje de usarlo inmediatamente y devuelva el aparato a su servicio técnico autorizado para que lo arreglen o lo sustituyan y así evitar cualquier peligro.
- No lo use si el aparato si está dañado o funciona mal.
- No use otros accesorios que no sean los suministrados con el producto.
- No desmonte el aparato; no hay ninguna parte que pueda reparar el usuario.
- Deje que se enfríe el aparato antes de limpiarlo y guardarlo.

DOS AÑOS DE GARANTÍA

FKA Brands Ltd garantiza que este producto está libre de fallos de fabricación y de mano de obra durante un periodo de 2 años a partir de la fecha de adquisición, salvo las excepciones que se mencionan a continuación. La garantía de este producto FKA Brands Ltd no cubre los daños causados por un mal uso o abuso, por accidentes, por acoplamiento de accesorios no autorizados, por modificaciones al producto, o cualquier otro condicionante que esté fuera del alcance del control de FKA Brands Ltd. Esta garantía únicamente entrará en vigor si el producto se ha adquirido y operado en RU/UE. La garantía no cubre las modificaciones o adaptaciones que precise el producto para que funcione en otros países distintos de los que va destinado, ha sido fabricada, aprobado y/o autorizado, ni tampoco están cubiertas las reparaciones de daños causados en el producto por estas modificaciones. FKA Brands Ltd no será responsable de incidentes, consecuencias o daños especiales.

Si necesita servicio técnico cubierto por la garantía del producto, devuelva el producto franqueado al Centro de Servicios en la dirección que figura en el dorso de este manual, acompañado de su recibo de compra (como justificante). Al recibirlo, FKA Brands Ltd reparará o sustituirá el producto, según proceda, y se lo enviará de vuelta franqueado. La garantía únicamente da derecho a reparaciones en el Centro de Servicios HoMedics. Reparaciones en cualquier otro servicio técnico distinto de anularán la garantía. Esta garantía no afecta sus derechos legales.

Busque su Centro de Servicios más próximo en: www.revamphair.com/servicecentres

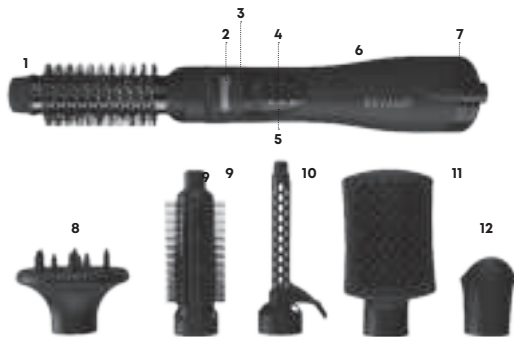
Explicación RAAE



Este símbolo indica que este artículo no se debe tirar a la basura con otros residuos domésticos en ningún lugar de la UE. A fin de prevenir los efectos perjudiciales que la eliminación sin control de los residuos puede tener sobre el medio ambiente o la salud de las personas, le rogamos que los recicle de forma responsable para fomentar la reutilización sostenible de los recursos materiales. Para devolver su dispositivo usado, utilice los sistemas de devolución y recogida o póngase en contacto con la empresa a la que le compró el artículo, la cual lo podrá recoger para que se recicle de forma segura para el medio ambiente.

FONCTIONNALITÉS

1. Brosse soufflante à picots de 32 mm
2. Bouton de déclipage de l'embout
3. Bouton Cool Shot
4. Contrôle de la température
5. Marche/arrêt et sélecteur de vitesse
6. Poignée du Airstyle
7. Filtre
8. Diffuseur à doigts
9. Brosse soufflante rotative de 38 mm
10. Fer à boucler à air chaud de 19 mm
11. Brosse soufflante plate
12. Embout de séchage



6 EMBOUTS DE COIFFAGE

Le ProGloss Airstyle est doté de 6 embouts interchangeables pour un coiffage à jet d'air polyvalent:

- Diffuseur à doigts pour un séchage uniforme et un volume ultime aux racines
- Fer à boucler à air chaud de 19 mm muni d'une pince pour créer des boucles sans effort
- Brosse soufflante rotative de 38 mm aux picots résistants, pour le lissage et la mise en forme
- Brosse soufflante à picots de 32 mm, pour des boucles et des ondulations souples avec du volume à la racine
- Brosse soufflante plate, pour le lissage et la mise en forme, présentant des picots à embouts souples et arrondis, pour un fini lisse et brillant
- Embout de séchage permettant d'éliminer toute humidité excessive et de préparer les cheveux au coiffage.

PROGLOSS™ SUPER SMOOTH OILS

Tous les produits de la gamme de soins capillaires Revamp sont formulés avec **PROGLOSS™ SUPER SMOOTH OILS** - enrichi à l'**huile d'Argan, à la Kératine, et à la noix de coco** pour une douceur et une brillance parfaites.

CONSIGNES D'UTILISATION

- Lavez vos cheveux et utilisez un après-shampooing comme vous en avez l'habitude.
- Essorez l'excès d'humidité avec une serviette et peignez pour démêler.
- Appliquez un spray thermo-protecteur avant le séchage.
- Branchez l'appareil sur une prise secteur de 220-240V
- Avant d'utiliser la brosse soufflante, assurez-vous que l'appareil est éteint et qu'il a refroidi. Fixez l'accessoire à l'extrémité de la brosse soufflante de sorte qu'il soit bien enclenché. Pour retirer l'accessoire, appuyez sur le bouton de déverrouillage, puis faites-le glisser.

ATTENTION : Toujours veiller à ce que le Airstyle soit froid avant de retirer un embout.

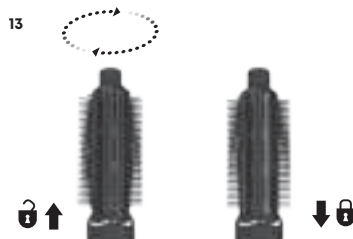
- Pour éliminer toute humidité excessive et préparer vos cheveux au coiffage, veuillez utiliser l'embout de séchage.
- Pour créer des boucles et des ondulations avec du volume à la racine, utilisez la brosse soufflante à picots de 32 mm
- Pour créer des boucles sans effort, utilisez le fer à boucler à air chaud de 19 mm. Enroulez les cheveux autour du cylindre puis relâchez la pince pour maintenir les cheveux bien en place.

- Pour un séchage uniforme et un volume ultime aux racines, utilisez le diffuseur à doigts.
- Pour le volume et la mise en forme, utilisez la brosse soufflante rotative de 38 mm, aux picots résistants. Tirez la brosse vers le haut pour la faire pivoter, garantissant un coiffage facile et impeccable. Poussez la brosse vers le bas pour l'enclencher (**fonctionnalité 13**).
- Pour un fini lisse et brillant, utilisez la brosse soufflante plate réservée au lissage et à la mise en forme. Ses picots à embouts souples et arrondis massent doucement le cuir chevelu pour endommager au minimum les racines.
- Régler les sélecteurs de température et de vitesse de la poignée sur la position souhaités (réglages de température et de vitesse élevés pour le séchage et réglages de chaleur et de vitesse bas pour le coiffage):

VITESSE	
0	Éteindre
I	Vitesse moyenne
II	Haute vitesse
TEMPÉRATURE	
§	À feu doux
§§	Température de cuisson moyenne
§§§	Chaleur élevée (pour un séchage plus rapide)

- Pour utiliser la fonction Cool Shot (fonction 3), main-tenir enfoncé le bouton situé à l'avant de l'appareil. Ceci refroidit les cheveux et aide à fixer la coiffure.
- Après utilisation, éteindre l'appareil en positionnant le sélecteur de vitesse sur 0. Débrancher et laisser refroidir avant de le ranger.

Suivez-nous sur revamphair.com pour connaître les derniers conseils et astuces de coiffage.



NETTOYAGE ET ENTRETIEN

- Éteignez l'appareil, débranchez-le du secteur et laissez-le refroidir complètement avant de le nettoyer.
- Essuyez toutes les surfaces avec un chiffon doux et humide. N'utilisez pas de produits abrasifs ou de nettoyeurs.
- N'immergez pas l'appareil dans l'eau ou dans tout autre liquide.
- Assurez-vous que toutes les pièces sont soigneusement séchées avec un chiffon doux avant de les réutiliser.
- Pour éviter d'endommager le câble, n'enroulez pas le câble autour de l'appareil, rangez-le toujours à proximité de l'appareil.
- À conserver dans un endroit frais et sec.

Nettoyage du filtre (fonctionnalité 7)

- Pour maintenir des performances optimales et prolonger la durée de vie du moteur, il est important d'enlever régulièrement la poussière et la saleté de la grille arrière et de la nettoyer.
- Retirer le couvercle de la grille arrière.
- Nettoyer avec une brosse douce et remplacer le couvercle de la grille arrière.

N'UTILISEZ JAMAIS L'APPAREIL SANS LE FILTRE

Brosse soufflante plate (fonctionnalité 11)

- Appuyez sur le bouton «clean release» pour ouvrir et nettoyer l'intérieur de la brosse afin de maintenir les performances du produit

PRECAUTIONS IMPORTANTES

- Cet appareil peut être utilisé par des enfants âgés de 16 ans et plus. Les personnes ayant des capacités physiques, sensorielles ou mentales réduites ne doivent pas utiliser ce produit. Les personnes manquant d'expérience et de connaissances peuvent utiliser le produit si elles sont supervisées / formées et comprennent les dangers encourus. Les enfants ne doivent pas être autorisés à jouer avec l'appareil. Le nettoyage et la maintenance de l'appareil ne doivent pas être effectués par des enfants à moins qu'ils soient âgés de plus de 16 ans et sous surveillance. Gardez l'appareil et le câble hors de portée des enfants de moins de 16 ans.
- **AVERTISSEMENT :** pour une protection accrue, l'installation d'un disjoncteur différentiel avec 30 mA est conseillée. Demandez conseil à un électricien.
- Assurez-vous toujours que la tension utilisée correspond à la tension indiquée sur l'appareil avant de le brancher sur la prise secteur.
- **CET APPAREIL DOIT ÊTRE DÉBRANCHÉ DE L'ALIMENTATION SECTEUR LORSQU'IL N'EST PAS UTILISÉ.**
- **AVERTISSEMENT :** Cet appareil ne doit pas être placé dans une salle de bain. Il ne doit pas être utilisé près des baignoires, des bassins ou de tout autre récipient contenant de l'eau.
- Cet appareil ne doit pas être utilisé à l'extérieur.
- Évitez de faire entrer en contact toute partie de l'appareil avec le visage, le cou ou le cuir chevelu.
- Lors de l'utilisation, veillez à ce que les grilles d'entrée et de sortie ne soient pas obstruées car cela entraînerait l'arrêt automatique de l'appareil. Assurez-vous que la grille d'entrée n'est pas obstruée (peluches, cheveux, etc.).
- **N'UTILISEZ JAMAIS L'APPAREIL SANS LE FILTRE**
- N'utilisez pas l'appareil en état de somnolence ou de sommeil.
- Ne laissez pas l'appareil sans surveillance lorsqu'il est branché.
- Ne posez pas l'appareil tant qu'il est encore allumé.
- Ne pas utiliser avec les mains mouillées.
- Ne posez pas l'appareil sur des tissus d'ameublement,

par ex. moquette, literie, serviettes, tapis, etc.

- Ne pas utiliser à l'endroit où des produits aérosols sont employés ou de l'oxygène est administrée.
- N'utilisez pas de rallonge avec cet appareil.
- Ne laissez pas le cordon pendre du bord d'une table ou d'un comptoir et ne le laissez pas entrer en contact avec des surfaces chaudes.
- Ne transportez pas l'appareil par le câble d'alimentation.
- N'enroulez pas le câble autour de l'appareil. Vérifiez régulièrement le câble pour repérer tout signe de dommage.
- Si le câble d'alimentation est endommagé, cesser immédiatement d'utiliser l'appareil et renvoyer le à votre revendeur agréé le plus proche pour réparation ou remplacement afin d'éviter tout risque.
- N'utilisez pas l'appareil s'il est endommagé ou en cas de dysfonctionnement
- N'utilisez pas d'autres accessoires que ceux fournis avec ce produit.
- Ne démontez pas l'appareil. Il n'y a aucune pièce réparable à l'intérieur.
- Laissez l'appareil refroidir avant de le nettoyer et de le ranger.

GARANTIE DEUX ANS

FKA Brands Ltd garantit ce produit exempt de vices de matériaux et de fabrication, pendant une période de 2 ans à compter de la date d'achat ; hormis les cas indiqués ci-dessous. Cette garantie FKA Brands Ltd ne couvre pas les dommages causés par toute mauvaise utilisation ou abus, par tout accident, par tout accessoire utilisé sans autorisation, par toute modification apportée au produit, ni par toutes autres circonstances ne pouvant être imputées à FKA Brands Ltd. Cette garantie ne prend effet que dans la mesure où le produit est acheté et utilisé au Royaume-Uni / dans l'UE. Un produit devant faire l'objet de modifications ou de réglages, afin de permettre son fonctionnement dans un pays autre que celui pour lequel il a été conçu, fabriqué, approuvé et / ou autorisé, ou toutes réparations de produits endommagés par ces modifications, ne sont pas couverts par cette garantie. FKA Brands Ltd ne saurait être tenue responsable de tout type de dommages accidentels, consécutifs ou particuliers.

Pour bénéficier du service de garantie sur votre produit, veuillez renvoyer le produit par colis affranchi au Service après-vente, accompagné de votre facture datée (preuve d'achat). A réception, FKA Brands Ltd procédera à la réparation ou, le cas échéant, au remplacement de votre produit et vous le réexpédiera, sans frais de port supplémentaires. Seul le Service après-vente de est habilité à traiter une demande de garantie. Tout service prodigué pour ce produit par quiconque autre que le Service après-vente de entraîne l'annulation de la garantie. Cette garantie n'affecte pas vos droits statutaires. Pour contacter le Service après-vente de votre région, veuillez consulter le site www.revampchair.com/servicecentres

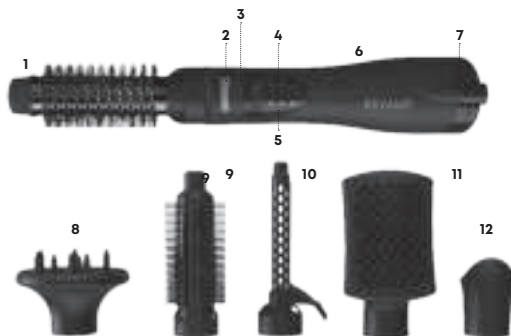
Explication WEEE



Le symbole indique que le produit ne doit pas être éliminé avec les autres déchets ménagers dans toute l'Union Européenne. L'élimination incontrôlée des déchets pouvant porter préjudice à l'environnement ou à la santé humaine, veuillez le recycler de façon responsable. Vous favoriserez ainsi la réutilisation durable des ressources matérielles. Pour renvoyer votre appareil usagé, prière d'utiliser le système de renvoi et collection ou contacter le revendeur où le produit a été acheté. Ils peuvent se débarrasser de ce produit afin qu'il soit recyclé tout en respectant l'environnement.

KENMERKEN

1. 32 mm föhnborstel
2. Hulpstuk ontgrendelknop
3. Knop voor koude-shot
4. Temperatuurregeling
5. Aan/uit & snelheidsinstelling
6. Airstyle-handvat
7. Filter
8. Diffuser met 'vingers'
9. 38 mm draaibare föhnborstel
10. 19 mm airstyler met clip
11. Smooth & shape föhnborstel
12. Droogmondstuk



6 STYLING-HULPSTUKKEN

De Proglass Airstyle biedt 6 verwisselbare stylingopzetstukken voor veelzijdige air shot styling:

- Diffuser met 'vingers' voor gelijkmatig drogen van het haar en het creëren van optimaal volume bij de haaraanzet
- 19 mm airstyler met clip voor krullen in een handomdraai
- 38 mm draaibare föhnborstel met stevige borstelharen voor volume en vorm
- 32 mm föhnborstel voor veerkrachtige krullen en waves met volume bij de haaraanzet
- Smooth & shape föhnborstel met kussen en zachte borstelharen met rond uiteinde voor een gladde finish
- Droogmondstuk om het haar te drogen voorafgaand aan styling.

PROGLOSS™ SUPERGLADDE OLIËN

Elk product in de Revamp haarverzorgingslijn is doordrenkt met **PROGLOSS™ SUPERGLADDE OLIËN** - verrijkt met **Argan, Keratine en Kokosolie** voor ultieme gladheid en glans.

GEBRUIKSAANWIJZING

- Was en conditioneer uw haar zoals gewoonlijk.
- Knijp overtollig vocht uit met een handdoek en kam het door om het te ontwarren.
- Breng een hittebeschermingsspray aan voor het drogen.
- Steek de stekker van het apparaat in een stopcontact van 220-240 V.
- Zorg voordat u de styler gebruikt dat het apparaat uit staat en koud/afgekoeld is. Plaats het opzetstuk op het uiteinde van de Airstyle tot deze vastklikt. Voor verwijderen van het opzetstuk drukt u op de vergrendeling, waarna u het eraf schuift.
- **OPGELET: Laat de Airstyle altijd eerst afkoelen voordat u opzetstukken toevoegt en verwijdert.**
- Gebruik voor het drogen voorafgaand aan styling het droogmondstuk.
- Gebruik voor veerkrachtige krullen en waves met volume bij de haaraanzet de 32 mm föhnborstel.
- Gebruik voor krullen in een handomdraai de 19 mm airstyler. Wikkel het haar rond de tang, laat de clip los en houd het haar voorzichtig op de plek.
- Gebruik de diffuser met 'vingers' voor gelijkmatig drogen van het haar en het creëren van optimaal volume bij de haaraanzet.
- Gebruik de 38 mm roterende borstel met stevige borstelharen voor volume en vorm. Trek voor snel en

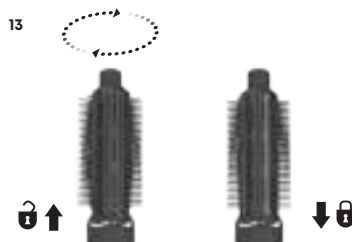
perfect stylen de borstel omhoog om te roteren. Druk de borstel naar beneden om vast te klikken (**functie 13**).

- Gebruik voor een gladde finish de smooth & shape föhnborstel met kussen. De zachte borstelharen met rond uiteinde masseren de hoofdhuid voor minimale beschadiging bij de haaraanzet.
- Stel de warmte- en snelheidsschakelaars op de handgreep in op de gewenste instelling (hogere warmte- en snelheidsinstellingen voor het drogen en lagere warmte- en snelheidsinstellingen voor de styling):

SNELHEID	
0	Uitschakelen
I	Gemiddelde snelheid
II	Hoge snelheid
WARMTE	
§	Weinig warmte
§§	Gemiddeld vuur
§§§	Hoge temperatuur (voor snellere droging)

- Om de Cool Shot (functie 3) te gebruiken, houd je de knop aan de voorkant van de luchtstyler ingedrukt. Dit zal het haar afkoelen en helpen om de stijl te fixeren.
- Schakel na gebruik de styler uit door de snelheidsinstelling op 0 te zetten, haal de stekker uit het stopcontact en laat hem afkoelen voordat je hem opbergt.

Volg ons op revamphair.com voor de laatste haartips en advies.



REINIGEN EN ONDERHOUD

- Haal de stekker van het apparaat uit het stopcontact en laat het volledig afkoelen alvorens het te reinigen.
- Veeg alle oppervlakken af met een zachte vochtige doek. Gebruik geen schurende of chemische reinigingsmiddelen.
- Dompel het apparaat niet onder in water of een andere vloeistof.
- Zorg ervoor dat alle onderdelen goed gedroogd zijn met een zachte handdoek voordat u ze opnieuw gebruikt.
- Om beschadiging van het snoer te voorkomen, mag u het snoer niet om het apparaat wikkelen, maar moet u het snoer altijd losjes naast het apparaat opbergen.
- Het apparaat op een koele, droge plaats bewaren.

Reinigen van het filter (functie 7)

- Om het product optimaal te laten presteren en de levensduur van de motor te verlengen, is het belangrijk om regelmatig stof en vuil van het achterste rooster te verwijderen en te reinigen.
- Open de achterste roosterafdekking.
- Borstel het af met een zachter borstel en sluit de achterste roosterafdekking.

GEBRUIK HET APPARAAT NIET ZONDER FILTER

Smooth & shape föhnborstel (functie 11)

- Druk op de "clean release" -knoop om de borstel te openen en de binnenkant schoon te maken om de prestaties van het product te behouden

BELANGRIJKE VOORZORGSMAATREGELEN

- Dit apparaat mag worden gebruikt door kinderen van 16 jaar en ouder. Dit product mag niet worden gebruikt door personen met verminderde lichamelijke, zintuiglijke of geestelijke vermogens. Personen met een gebrek aan ervaring en kennis mogen het product onder toezicht of na instructie gebruiken als ze de gevaren ervan begrijpen. Kinderen mogen niet spelen met het apparaat. Zonder toezicht mogen kinderen het apparaat niet reinigen of onderhouden, tenzij ze 16 jaar of ouder zijn. Houd het apparaat en het snoer buiten het bereik van kinderen onder de 16 jaar.
- **WAARSCHUWING:** voor extra beveiliging is de installatie van een aardlekschakelaar (RCD) met een nominale reststroom van maximaal 30 mA aan te bevelen. Vraag een elektricien om advies.
- Controleer altijd of de te gebruiken spanning overeenkomt met de op het apparaat aangegeven spanning voordat u het apparaat in het stopcontact steekt.
- HAAL ALTIJD DE STEKKER UIT HET STOPCONTACT WANNEER HET APPARAAT NIET IN GEBRUIK IS.
- **WAARSCHUWING:** Dit apparaat is niet geschikt voor gebruik in de badkamer. Het mag niet worden gebruikt in de buurt van badkuipen, wasbakken of andere waterdragers.
- Dit apparaat mag niet buitenshuis worden gebruikt.
- Voorkom dat enig deel van het apparaat in contact komt met het gezicht, de hals of de hoofdhuid.
- Let er bij het gebruik op dat de aanzuig- en afvoerroosters niet geblokkeerd zijn, omdat het apparaat dan automatisch stopt. Zorg ervoor dat het aanzuigrooster vrij is van obstructies zoals huishoudelijke pluisjes, losse haren, enz.
- Gebruik het apparaat niet als u suf of slaperig bent.
- Laat het apparaat niet onbeheerd achter terwijl het is aangesloten.
- Zet het apparaat niet neer terwijl het nog aan staat.
- Niet gebruiken met natte handen.

- Plaats het apparaat niet op zachte ondergronden of materialen, zoals tapijt, beddengoed, handdoeken, tapijten, enz.

GEBRUIK HET APPARAAT NIET ZONDER FILTER


- Dit apparaat niet gebruiken op plaatsen waar spuitbusproducten worden gebruikt of waar zuurstof wordt toegediend.
- Dit apparaat niet met een verlengsnoer gebruiken.
- Laat het snoer niet over de rand van een tafel of toonbank hangen of in contact komen met hete oppervlakken.
- Draag het apparaat niet aan het netsnoer.
- Wikkel het netsnoer niet om het apparaat. Controleer het snoer regelmatig op beschadigingen.
- Als het netsnoer beschadigd raakt, dient u het gebruik onmiddellijk te staken en het apparaat voor reparatie of vervanging terug te sturen naar uw dichtstbijzijnde geautoriseerde servicedealer om gevaar te voorkomen.
- Gebruik het apparaat niet als het beschadigd is of niet goed werkt.
- Gebruik geen andere hulpstukken dan die welke bij dit product zijn geleverd.
- Haal het apparaat niet uit elkaar. Het apparaat bevat geen door de gebruiker te repareren onderdelen.
- Laat het apparaat afkoelen voordat u het schoonmaakt en opbergt.

TWEE JAAR GARANTIE

FKA Brands Ltd geeft 2 jaar garantie op materiële en fabrieksfouten vanaf de aankoopdatum, met uitzondering van het onderstaande. Deze productgarantie van FKA Brands Ltd is niet van toepassing op beschadigingen veroorzaakt door verkeerd gebruik of misbruik; ongelukken; het bevestigen van niet-toegestane accessoires; wijzigingen aan het product; en andere condities waar FKA Brands Ltd geen controle over heeft. Deze garantie is alleen geldig wanneer het product aangeschaft en gebruikt wordt in het VK / de EU. Een product dat gewijzigd of aangepast moet worden om gebruikt te kunnen worden in een land anders dan het land waarvoor het was ontworpen, geproduceerd, goedgekeurd en/of geautoriseerd, of reparatie van producten die beschadigd zijn door deze wijzigingen, valt niet onder deze garantie. FKA Brands Ltd is niet verantwoordelijk voor eventuele indirecte, speciale of gevolgschade.

Om garantieservice voor uw product te krijgen, dient u het product gefrankeerd naar uw plaatselijke onderhoudscentrum te sturen, samen met de gedateerde kassabon (als bewijs van aankoop). Na ontvangst zal FKA Brands Ltd uw product repareren of vervangen (waar nodig) en deze gefrankeerd aan u retourneren. Garantiewerkzaamheden worden uitsluitend via het onderhoudscentrum van verzorgd. Onderhoud van dit product door anderen dan een onderhoudscentrum van doet deze garantie vervallen. Deze garantie laat uw wettelijke rechten onverlet. Voor uw lokale Service Centre, bezoek www.revamphair.com/servicecentres

Uitleg over AEEA

 Deze markering geeft aan dat dit product binnen de EU niet met ander huisvuil mag worden weggeworpen. Om eventuele schade aan het milieu of de menselijke gezondheid door het ongecontroleerd wegwerpen van afval te voorkomen, dient dit apparaat op verantwoorde wijze gerecycled te worden om duurzaam hergebruik van materiaalbronnen te bevorderen. Wil u het gebruikte apparaat retourneren, gebruik dan de retour- en ophaalsystemen of neem contact op met de winkelier waar het product gekocht is. Deze zal het product voor milieuvriendelijke recycling accepteren.



SALON BRITISH BRANDS

Revamp is a trademark of Salon British Brands.
Distributed in UK by FKA Brands Limited Somerhill Business Park,
Tonbridge, Kent TN11 0GP, UK / Tel: 01473 874016
EU Importer: FKA Brands Ltd, 29 Earlsfort Terrace, Dublin 2, Ireland
Via Giosuè Carducci 125, 20099 Sesto S. Giovanni, Milan, Italy / Tel: 0039 0236006064
csupport@revamphair.com
IB-DR1250-0421-02