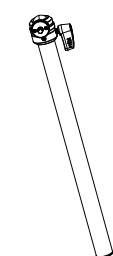


VIJIM LS08 桌面C型夹三节延伸臂说明书

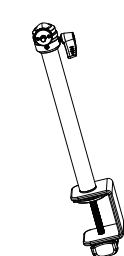
120g书纸, 双面印刷
尺寸: 110* 70mm



01



延长杆 ×2
延長レバー
Extension of
the Rod



云台支架 ×1
雲台棒
Extend Pole with Ballhead

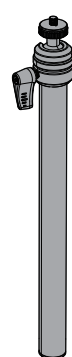
1/4"转5/8螺丝 ×1
1/4J5/8ネジ回し
1/4"turn 5/8 screws

1/4"转3/8螺丝 ×1
1/4J3/8ネジ回し
1/4"turn 3/8 screws

六角扳手 ×1
六角レンチ
Hexagon wrench

02

云台
ヘッド
Ballhead

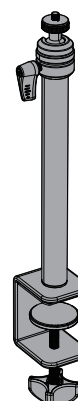


云台
ヘッド
Ballhead

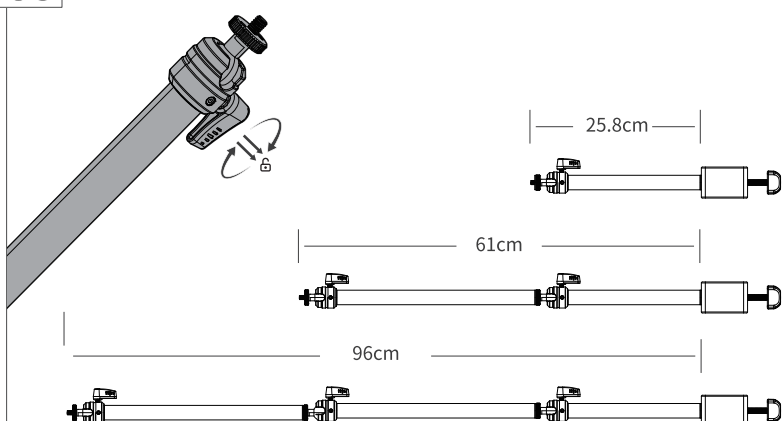
支杆锁紧旋钮
支杆ロックノブ
Support Rod
Locking Knob

支杆
支杆
Strut

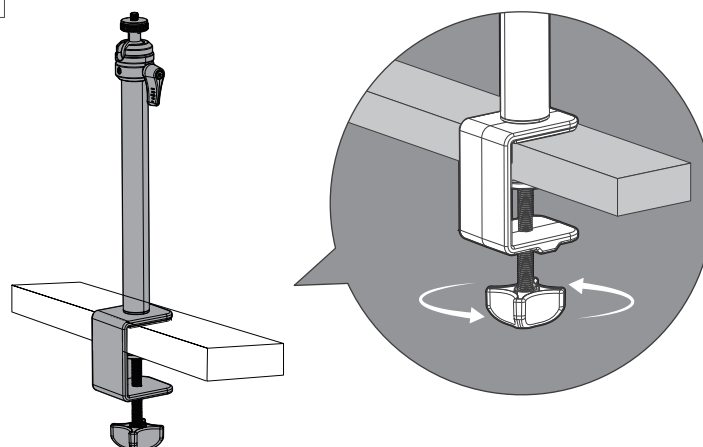
固定底座
固定ベース
Clamp



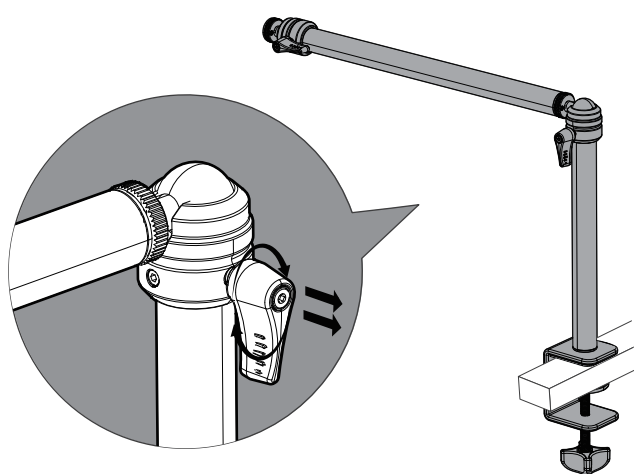
03



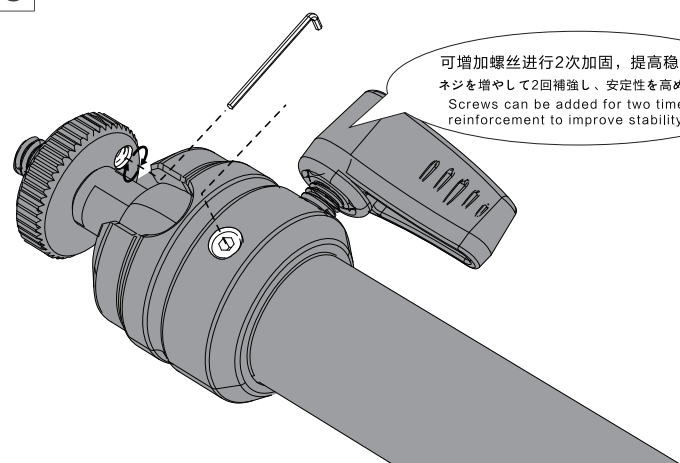
04



05



06



可增加螺丝进行2次加固, 提高稳定性。
ネジを増やして2回補強し、安定性を高めます。
Screws can be added for two times of
reinforcement to improve stability.



获取更多
售后服务

contact us:
service@ulanzi.com