



Montagehandleiding

Categorie Mountainbike



Inhoudsopgave

Inleiding.....	- 3 -
Voorwiel monteren.....	- 4 -
Spatbord en voorverlichting monteren	- 5 -
Stuur met vaste stuurpen monteren	- 6 -
Zadel met snelsluiting monteren	- 7 -
Pedalen monteren	- 8 -
Mechanische schijfrem afstellen.....	- 9 -
Hydraulische remblokken centreren.....	- 10 -
Hydraulische handrem afstellen	- 11 -
V-Brake remblok afstellen	- 12 -
Remkabel afstellen	- 13 -
Naaf met 7 versnellingen afstellen	- 14 -
Derailleur versnellingen afstellen	- 15 -
Voorderailleur afstellen.....	- 16 -
Bandenspanning controleren	- 17 -

Inleiding

Welk gereedschap heb ik nodig?

Ring- en steeksleutel(s)



8, 10, 12, 13 en 15mm

Schroevendraaier



Kruiskop

Inbussleutel(s)



4, 5, 6 en 8mm

Verwijder al het plastic en karton voordat u begint, doe dit per onderdeel.

Tips:

- Uiteraard streven wij ernaar om uw aankoop in goede staat te versturen. Mocht er onverhoopt toch iets mis gaan, zijn wij u graag van dienst om het op te lossen. Daarom is het belangrijk dat u de doos minimaal 14 dagen bewaard na ontvangst.

Heeft u een stalen frame?

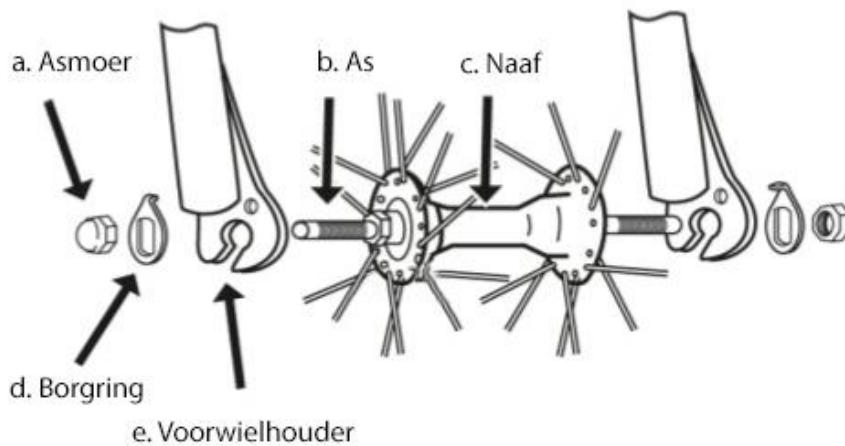
- Dan adviseren wij u vooraf de fiets in te sprayen met blanke lak op de chromen onderdelen. Dit verkleint de kans op oxidatievorming.

Voorwiel monteren

Voor het monteren van het voorwiel, volgt u de onderstaande stappen.:

- Stap 1:** Om het voorwiel te monteren dient u eerst de voorvork stangen te draaien, totdat deze naar voren wijzen.
- Stap 2:** Schroef beide *asmoeren* (a) los.
- Stap 3:** Plaats het voorwiel nu tussen de stangen van de voorvork in de *voorwielhouders* (e).
- Stap 4:** Vergeet niet de *borgringen* (d) aan beide kanten tussen de *voorwielhouder* en de *asmoer* (a) te plaatsen.
- Stap 5:** Schroef de *asmoeren* (a) nu weer op de *as* (b) van de *naaf* (c).

Uw voorwiel is gereed voor gebruik.



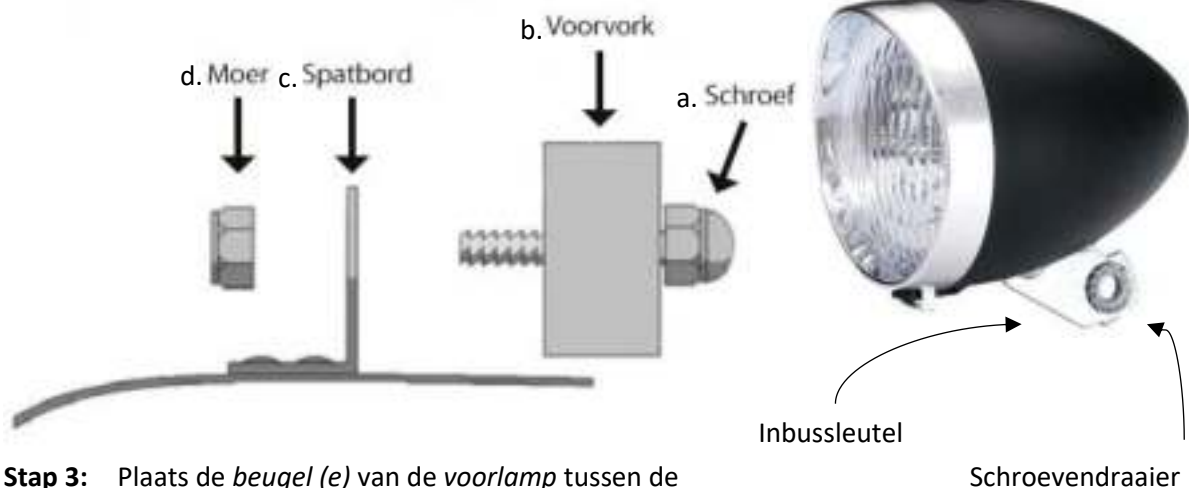
Spatbord en voorverlichting monteren

Voor het monteren van het spatbord en de voorverlichting, volgt u de onderstaande stappen.:

Stap 1: Heeft u een voordrager? Begin dan bij **stap 4**.

Stap 2: Draai de *schroef (a)* los en haal deze uit het frame.

*Draai de voorlamp aan de beugel (e) vast met een schroevendraaier en een ringsleutel.
(De koplamp kan per model verschillen, montage blijft hetzelfde)*



Stap 3: Plaats de *beugel (e)* van de *voorlamp* tussen de *voorvork (b)* en de *schroef (a)* in.

Indien spatbord (c) gebogen staat, kunt u dit gemakkelijk met de hand terugbuigen tot deze rechtop staat.

Stap 4: Wanneer u de *schroef (a)* in de *voorvork (b)* heeft geplaatst, dient u het *spatbord (c)* aan de andere zijde op de *schroef (a)* te plaatsen.

Stap 5: Draai de *moer (d)* vast aan de *schroef (a)*. Zorg ervoor dat het *spatbord (c)* recht staat voordat u de *moer (d)* strak aandraait.

Stap 6: Bevestig de spatbordstangen in de daarvoor diende bevestiging naast de asmoer, zie foto hieronder.



Uw spatbord en verlichting zijn nu gereed.



bevestiging spatbordstang

Stuur met vaste stuurpen monteren

Voor het monteren van het stuur met een vaste stuurpen, volgt u de onderstaande stappen.:

Stap 1: Vet de stuurpen in voordat u deze plaatst. Dit zal de kans op oxidatievorming verkleinen en zorgt ervoor dat u uw stuur weer gemakkelijk in hoogte kan verstellen.

Heeft u bekabeling op het stuur? Zorg er dan voor dat de kabels aan de voorkant blijven en deze de bestuurder niet in de weg zitten.

Stap 3: Plaats het stuur in het frame.

De markering op de stuurpen moet in het frame verdwijnen, zie de afbeelding hiernaast.

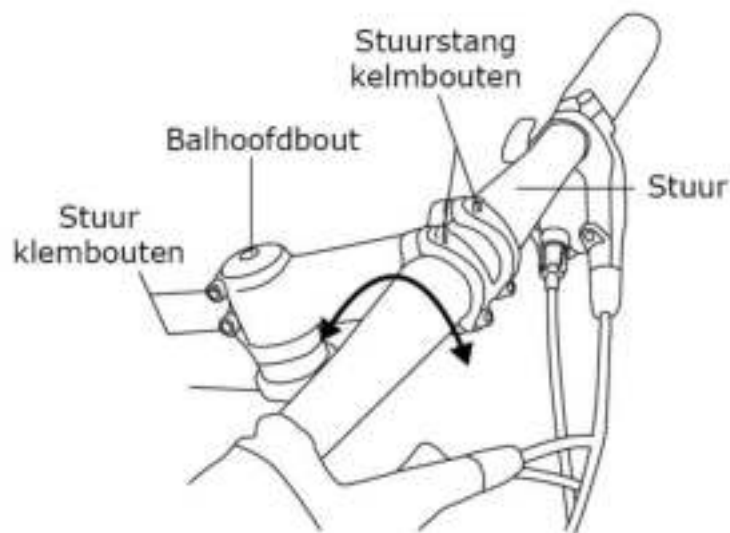
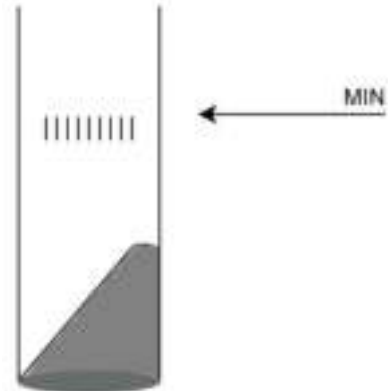
Stap 4: Controleer of het stuur in de gewenste hoogte voor u staat.

Stap 5: Controleer of het stuur en het voorwiel op een lijn staan.

Stap 6: Draai de *expanderbout (a)* goed vast.

Stap 7: De hellingshoek van het stuur kunt u aanpassen door de *bout van de stuurklem (b)* los te draaien.

Uw stuur is nu gereed voor gebruik.



Zadel met snelsluiting monteren

Voor het monteren van het zadel met snelsluiting, volgt u de onderstaande stappen.:

De zadelstrop bevindt zich onder het zadel.

Stap 1: Draai *bout (a)* los en plaats het zadel tussen de twee metalen delen (*b*).

Stap 1: Draai *bout (a)* weer vast.

Vet de zadelpen in voordat u deze plaatst in het frame.

Stap 3: Draai de *stelmoer (c)* los en plaats de zadelpen in het frame.

De markering op de zadelpen moet in het frame verdwijnen.

Stap 4: Draai de *stelmoer (c)* weer met uw hand vast.

Stap 5: Houd de gewenste hoogte vast.

Stap 6: Duw het *armpje van de snelsluiting (d)* naar binnen toe.



Stap 7: Om het zadel horizontaal te verstellen draait u *bout (a)* los.

Stap 8: Zorg dat het zadel op de gewenste graden staat en draai *bout (a)* weer goed vast..

Uw zadel is nu gereed voor gebruik.

Pedalen monteren

Voor het monteren van de pedalen, volgt u de onderstaande stappen.:

Tijdens het monteren van de pedalen dient u goed te kijken op het linker en het rechter pedaal. Wanneer het verkeerde pedaal op de verkeerde kant van de fiets wordt gemonteerd zal het schroefdraad beschadigen, waardoor het pedaal niet meer bevestigd kan worden.

Stap 1: Vet de pedalen in voordat u deze plaatst. Dit zal de kans op oxidatievorming verkleinen.

*Let goed op welke van de pedalen het **linker** en het **rechter**pedaal is, dit staat aangegeven op de pedalen zie afb. pedalen monteren.*

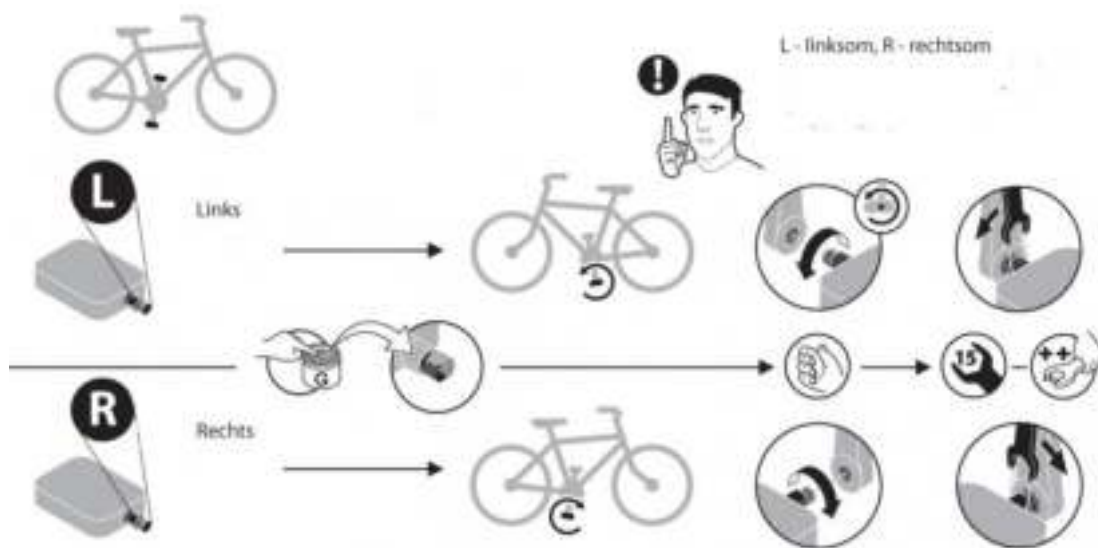
*Herhaal de volgende stappen **2x**, eenmaal bij het **linker**pedaal en eenmaal bij het **rechter**pedaal.*

Stap 2: Draai het pedaal als eerste met uw hand in. Draai het linkerpedaal linksom en het rechterpedaal rechtsom.

*Als dit niet lukt, kijk dan goed of u de **linker**- of de **rechter**pedaal in uw hand heeft.*

Stap 3: Vervolgens draait u het pedaal goed vast met steeksleutel.

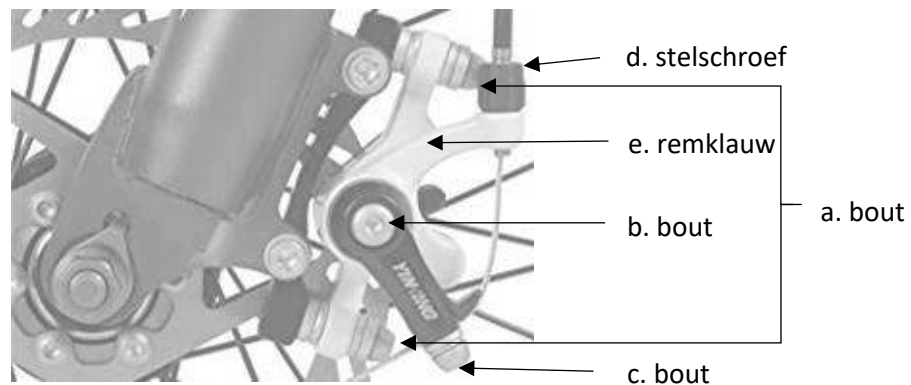
Uw pedalen zijn gereed voor gebruik.



Afb. pedalen monteren

Mechanische schijfrem afstellen

Voor het afstellen van de mechanische schijfremmen, volgt u de onderstaande stappen.:



Stap 1: Draai de *bouten (a)* los tot de *remklauw (e)* vrij kan bewegen, zie foto hierboven.

Stap 2: Draai *bout (c)* los.

Stap 3: Span de kabel tot de remblokken dicht op de remschijf staan.

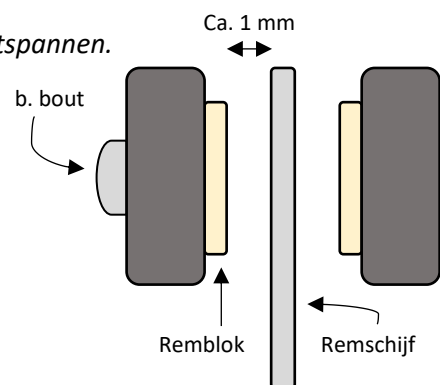
Stap 4: Draai *bout (c)* weer goed vast.

Met de stelschroef (d) kunt u de kabel handmatig spannen of ontspannen.

Stap 6: Draai *bout (b)* los totdat het wiel vrij kan ronddraaien.

Stap 7: Knijp de handrem in en draai beide *bouten (a)* vast.

Stap 8: Laat de handrem weer los.



Stap 9: Draai aan *bout (b)* totdat de ruimte tussen de *remschijf* en het *remblok* ongeveer 1 mm is.

Stap 10: Draai de *stelbout (f)* en de *borgmoer (g)* om de weerstand van de handrem naar wens af te stellen.

Stap 11: Wanneer de gewenste weerstand is afgesteld, dient u de *borgmoer (g)* weer vast te draaien.

Controleer, door het wiel te draaien, of de remblokken tegen de remschijf aanlopen.



Uw remmen zijn gereed voor gebruik.

Hydraulische remblokken centreren

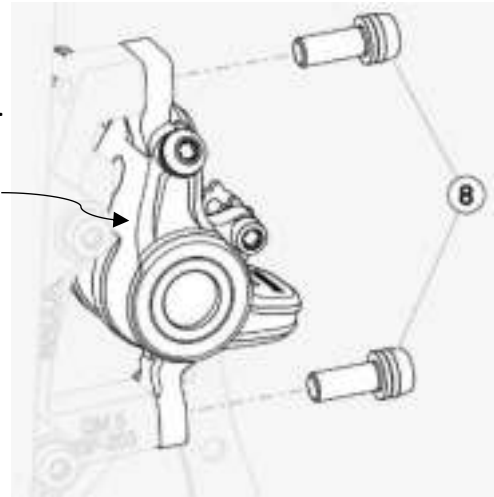
Voor het centreren van de hydraulische remblokken, volgt u de onderstaande stappen.:

Stap 1: Draai de schroeven (8) van de remklauw los totdat deze vrij kan bewegen.

Stap 2: Knijp de handrem in.

Stap 3: Draai de schroeven (8) van de remklauw weer vast.

remklauw



Draai het wiel met de hand rond om te controleren of de remklauw nog steeds tegen de remschijf aanloopt. Als het niet is gelukt, herhaal bovenstaande stappen dan opnieuw.

Uw remmen zijn gecentreerd.

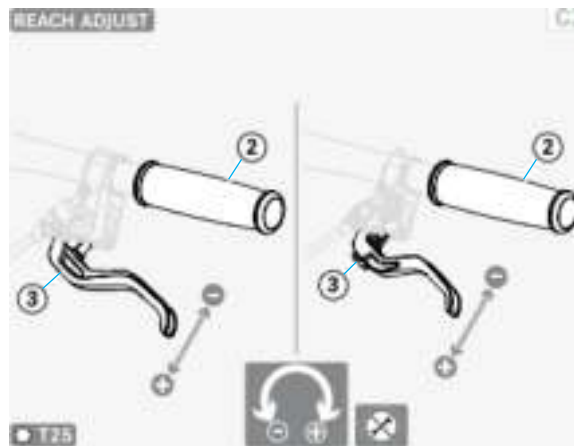
Hydraulische handrem afstellen

Voor het afstellen van de hydraulische remblokken, volgt u de onderstaande stappen.:

Stap 1: Draai aan *schroef (3)* om de handrem naar wens te stellen.

Houd afstand tussen de hendel van de handrem en het handvat (2).

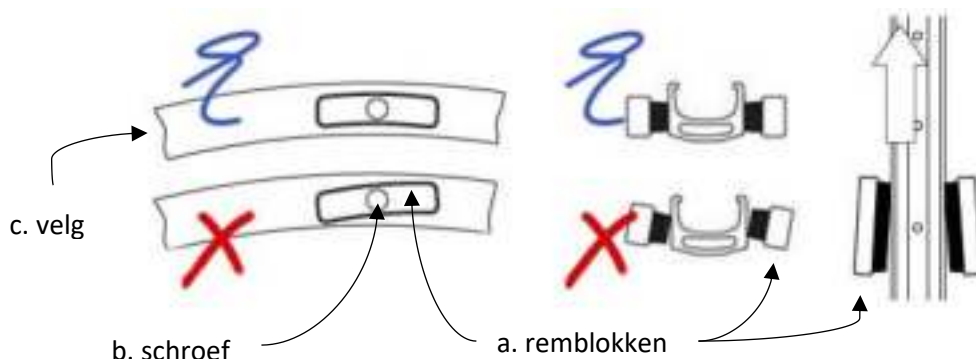
Knijp in de handrem. De handrem mag niet tegen het handvat (2) aankomen.



V-Brake remblok afstellen

Voor het afstellen van de v-brake remsysteem, volgt u de onderstaande stappen.:

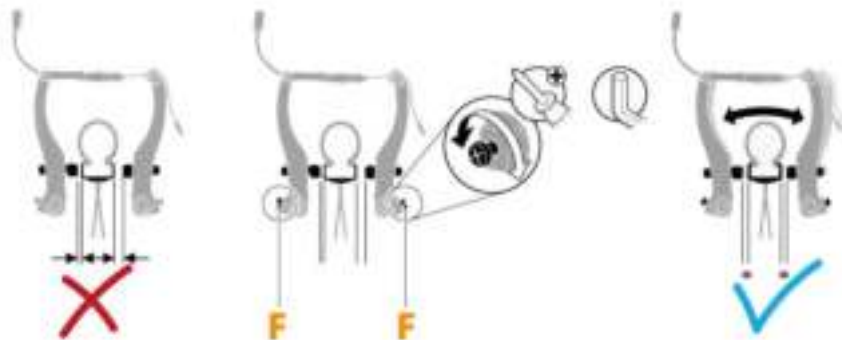
- Stap 1:** Wanneer de *remblokken (a)* niet goed staan, dient u de *inbusbout (b)* op de remblokken een stukje los te draaien.
- Stap 2:** Verplaats de *remblokken (a)* totdat deze zowel horizontaal als verticaal goed op de *velg (c)* te staan.
- Stap 3:** Draai de *inbusbout (b)* van de remblokken goed vast.
- Stap 4:** Controleer nog even of de *remblokken (a)* recht staan. Zo niet, dan dient u deze stappen te herhalen.



Met de stappen hieronder kunnen we de remblokken centreren.

- Stap 5:** Draai aan de *stelschroef (f)* om de *remblokken* fijn af te kunnen stellen.
- Stap 6:** Als u de *schroef (b)* indraait, gaat het *remblok (a)* van de *velg (c)* af. Als u de *schroef* uitdraait, gaat het *remblok* naar de *velg* toe. De afstand tussen de *remblokken* en de *velg* moeten aan beide kanten gelijk zijn.

Uw remmen zijn gereed voor gebruik.



Remkabel afstellen

Voor het afstellen van de velgremkabel, volgt u de onderstaande stappen.:

Stap 1: Zorg dat u de *borgmoer (a)* van de handrem losdraait.

Draai het wiel rond om te controleren of de remmen tegen de velg komen.

Stap 2: Knijp de handrem voor de helft in.

Stap 3: Draai de *stelbout (b)* los tot de remmen het wiel blokkeren met draaien.

Stap 4: Draai het wiel rond om te kijken of het wiel vrij draait zonder tegen de remblokken aan te komen.

Stap 5: Als bij **stap 4** het gewenste resultaat behaald is, kunt u de *borgmoer* en de *stelbout* weer vastdraaien. Is dit niet het geval, ga dan naar **stap 6**.

In de stappen hieronder gaan we de remkabel spannen.

Stap 6: U dient de *moer (c)* los te draaien met een inbussleutel.

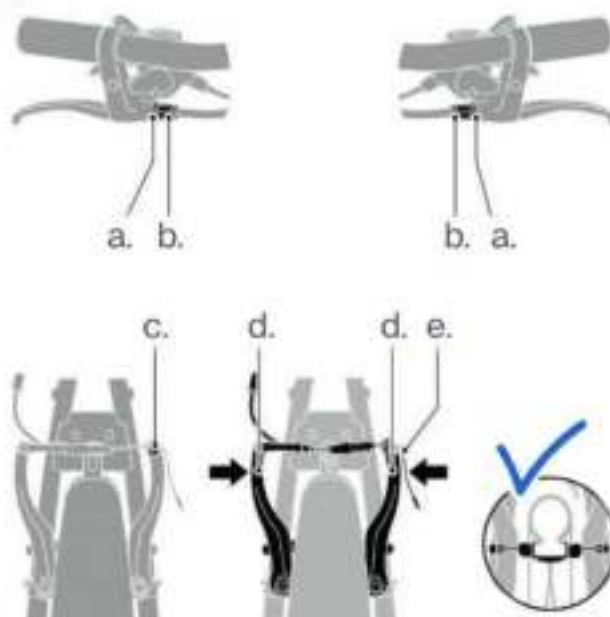
Stap 7: Druk de *armen van de rem (d)* naar elkaar toe, zodat de remblokken tegen de velg aankomen.

Stap 8: Span de *remkabel (e)* totdat de *armen van de rem* tegen de velg aanblijven.

Stap 9: Draai de *moer (c)* weer goed vast.

Stap 10: Herhaal **stap 1** tot en met **stap 5**.

Voor de achterrem kunt u dezelfde stappen gebruiken.



Naaf met 7 versnellingen afstellen

Voor het afstellen van de naaf met zeven versnellingen, volgt u de onderstaande stappen.:

Stap 1: Schakel de fiets naar de vierde versnelling.

Stap 2: Draai de trappers vooruit tot de ketting goed op de tandwielen terecht komt.

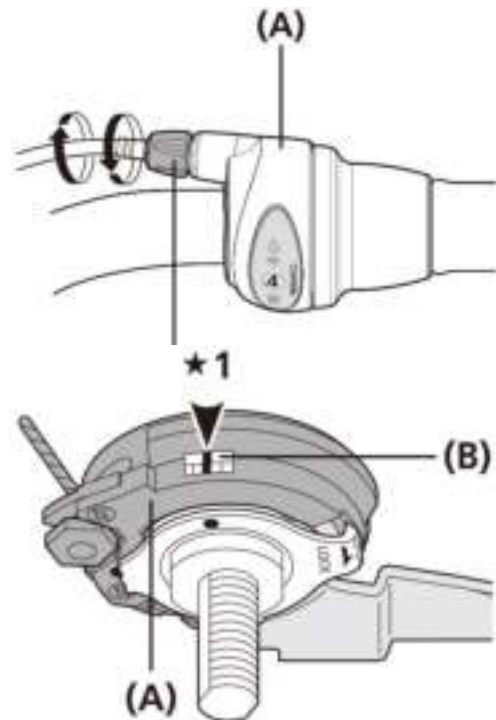
Indien nodig zult u de kettingkast moeten demonteren.

Stap 3: Draai aan de *stelschroef (c)* tot de *twee gele strepen (b)* op een lijn staan.

Stap 4: Draai de trappers van de fiets vooruit terwijl u de fiets schakelt naar andere versnellingen.

Stap 5: Tot slot schakelt u de fiets weer naar de vierde versnelling. De *twee gele strepen (b)* horen op een lijn te staan. Is dit niet het geval? Begin dan weer bij **stap 3**.

Uw naaf met 7 versnellingen zijn gereed voor gebruik.



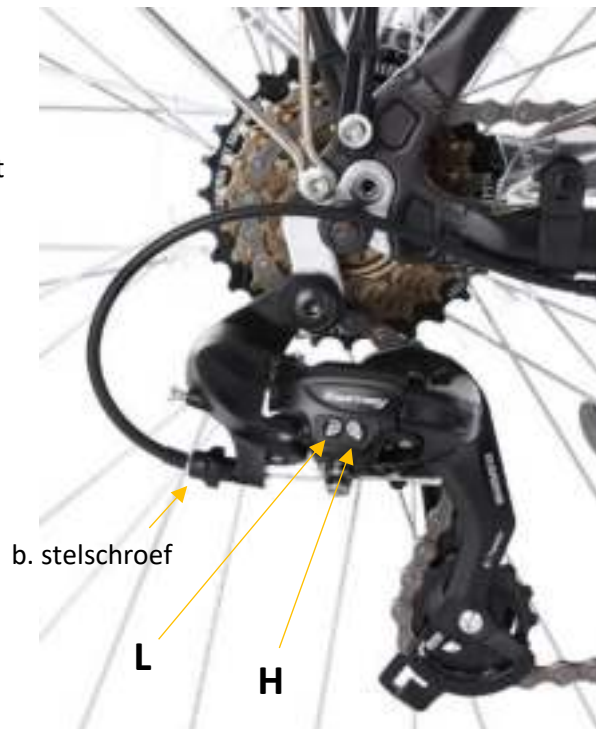
Derailleur versnellingen afstellen

Voor het afstellen van de achterderailleur, volgt u de onderstaande stappen.:

- Stap 1:** Schakel naar de laagste versnelling (versnelling 1).
- Stap 2:** Draai de trappers handmatig vooruit, terwijl u voorzichtig de derailleur naar het wiel toe duwt. U zult merken dat de ketting naar het *grootste achter tandwiel* schuift.
- Stap 3:** Controleer of de ketting soepel op het *grootste achter tandwiel* draait.

Wanneer niet duidelijk is wat schroef (L) of (H) is, kunt u draaien aan een van de schroefjes. De schroef waarmee er beweging komt in de achter derailleur is schroef (H).

- Stap 4:** Is dit niet het geval, draai dan beetje bij beetje aan *schroef (L)* tot de ketting wel soepel draait op dit tandwiel.



Schakel de versnelling ter controle na elke draai aan *schroef (L)*.

- Stap 5:** Laat de derailleur nu los.
- Stap 6:** Draai de trappers vooruit totdat de ketting op het *kleinste achter tandwiel* draait.
- Stap 7:** Controleer of de ketting soepel op het *kleinste achter tandwiel* draait.
- Stap 8:** Is dit niet het geval, draai dan beetje bij beetje aan *schroef (H)* tot de ketting wel soepel draait op dit tandwiel.

Schakel de versnelling ter controle na elke draai aan *schroef (H)*.

- Stap 9:** Wanneer u ratel geluiden hoort, kunt u dit afstellen door aan de *stelschroef (b)* te draaien.
- Stap 10:** Schakel de versnellingen tijdens het draaien van de *stelschroef (b)*, tot u geen ratel geluiden meer hoort.

Uw derailleur versnellingen zijn gereed voor gebruik.

Voorderailleur afstellen

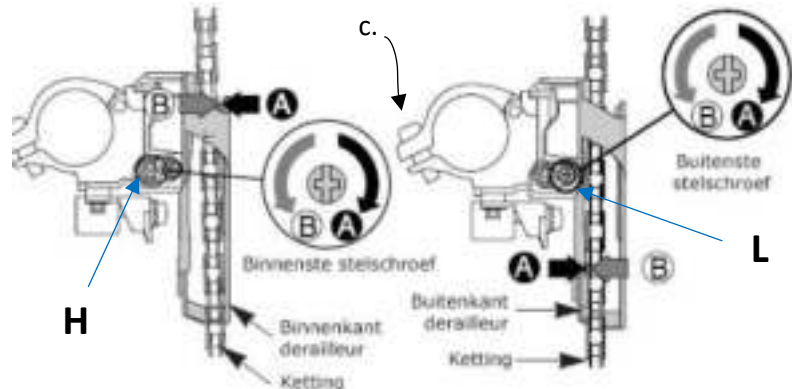
Voor het afstellen van de voorderailleur, volgt u de onderstaande stappen.:

Controleer of de derailleur ongeveer 1 mm boven het grootste tandwiel staat en parallel loopt met de ketting. Als dit zo is, ga dan door naar **stap 4**.

Stap 1: Draai bout (c) los.

Stap 2: Plaats de derailleur totdat deze ongeveer 1 mm boven het grootste tandwiel staat en (vanaf bovenaf gezien) parallel loopt met het grootste tandwiel.

Stap 3: Draai bout (c) weer goed vast.



Stap 4: Schakel de ketting bij de voorderailleur naar het kleinste tandwiel en schakel de ketting bij de achter derailleur naar het grootste tandwiel.

Stap 5: Draai aan stelschroef (L) totdat de buitenkant van de derailleur ongeveer 1 mm van de ketting staat.

Stap 6: Schakel de ketting bij de voorderailleur naar het grootste tandwiel en schakel de ketting bij de achter derailleur naar het kleinste tandwiel.

Stap 7: Draai aan stelschroef (H) totdat de binnenkant van de derailleur ongeveer 1 mm van de ketting staat.

Bij de juiste afstelling raken de derailleur en de ketting elkaar niet.

Stap 8: Draai stelschroef (H) weer aan totdat weerstand voelbaar is.

Wanneer de ketting niet naar de volgende tandwiel wilt, zal je de kabel moeten aanspannen.

Wanneer de ketting te ver van de tandwiel loopt, zal je de kabel moeten ontspannen.

Uw derailleur versnellingen zijn gereed voor gebruik.

Bandenspanning controleren

Voor het controleren van de bandenspanning, volgt u de onderstaande stappen.:

Stap 1: Controleer eerst welk soort ventiel u heeft.

Stap 2: Draai het *dopje* van het ventiel.

Heeft u een *frans ventiel*? Draai deze dan eerst open.

Stap 3: Plaats een pomp met een spanningsmeter op het ventiel.

Stap 4: Kijk of de spanning op de spanningsmeter overeenkomt met de spanning op de buitenband.

De spanning op de buitenband staat aangegeven met 'psi' of 'bar'.

3,5 bar	4,0 bar	4,5 bar	5,0 bar	5,5 bar	6,0 bar	6,5 bar	7,0 bar
50,8 psi	58,0 psi	65,3 psi	72,5 psi	79,8 psi	87,0 psi	94,3 psi	101,5 psi

In de tabel hierboven is het u makkelijk gemaakt door de bar en psi maten aan te geven.

Stap 5: Kijk uit tijdens het oppompen van de banden, de maten op de buitenband zijn leidend.

Pomp uw banden geleidelijk op, de buitenband dient binnen de velg te blijven. Vet desnoeds het deel tussen de buitenband en de velg in.

'min' staat voor *'minimaal'*

'max' staat voor *'maximaal'*

Heeft u een *frans ventiel*? Draai deze dan eerst dicht.

Stap 6: Draai het *dopje* op het ventiel.

Stap 7: Draai de *velgmoeren* indien aanwezig goed vast.

Uw banden zijn gereed voor gebruik.

