

NL

BEDIENINGSHANDLEIDING
MICROGOLF-
STRALINGSMEETAPPARAAT



Inhoudsopgave

Opmerkingen m.b.t. de bedieningshandleiding	2
Veiligheid	2
Informatie over het apparaat	3
Transport en opslag	4
Bediening	4
Onderhoud en reparatie	6
Defecten en storingen	6
Recycling	6

Opmerkingen m.b.t. de bedieningshandleiding

Symbolen



Waarschuwing voor elektrische spanning

Dit symbool wijst op gevaren voor het leven en de gezondheid van personen door elektrische spanning.



Waarschuwing

Dit signaalwoord wijst op een gevaar met een middelmatige risicograad, dat indien niet vermeden de dood of zwaar letsel tot gevolg kan hebben.



Voorzichtig

Dit signaalwoord wijst op een gevaar met een lage risicograad, dat indien niet vermeden gering of matig letsel tot gevolg kan hebben.

Let op

Het signaalwoord wijst op belangrijke informatie (bijv. op materiële schade), maar niet op gevaren.



Info

Aanwijzingen met dit symbool helpen u bij het snel en veilig uitvoeren van uw werkzaamheden.



Handleiding opvolgen

Aanwijzingen met dit symbool wijzen u erop dat de bedieningshandleiding moet worden opgevolgd.

De actuele versie van de bedieningshandleiding en de EU-conformiteitsverklaring, kunt u downloaden via de volgende link:



BR16



<https://hub.trotec.com/?id=44636>

Veiligheid

Lees deze handleiding vóór het in gebruik nemen / gebruik van het apparaat zorgvuldig en bewaar de handleiding altijd in de directe omgeving van de opstellocatie resp. bij het apparaat.



Waarschuwing

Lees alle veiligheidsinstructies en aanwijzingen.

Het niet opvolgen van de veiligheidsinstructies en aanwijzingen kunnen een elektrische schok, brand en/of zwaar letsel veroorzaken.

Bewaar alle veiligheidsinstructies en aanwijzingen voor later gebruik.

Het apparaat kan door kinderen vanaf 8 jaar en bovendien door personen met verminderde geestelijke, sensorische of mentale vaardigheden of een gebrek aan ervaring en kennis worden gebruikt, als ze onder toezicht staan of m.b.t. het veilig gebruik van het apparaat zijn geïnstrueerd en de hierdoor ontstane gevaren hebben begrepen.

Kinderen mogen niet met het apparaat spelen.

Reiniging en onderhoud door de gebruiker mogen niet door kinderen worden uitgevoerd zonder toezicht.

- Gebruik het apparaat niet in ruimten of omgevingen met explosiegevaar en plaats het daar nooit.
- Gebruik het apparaat niet in agressieve atmosferen.
- Bescherm het apparaat tegen permanent direct zonlicht.
- Verwijder geen veiligheidssymbolen, stickers of etiketten van het apparaat. Houd alle veiligheidssymbolen, stickers en etiketten in een leesbare toestand.
- Open het apparaat niet.

Bedoeld gebruik

Gebruik het apparaat uitsluitend voor het meten van microgolfstraling in binnenruimten binnen het in de technische gegevens opgegeven meetbereik.

Voor het bedoeld gebruik van het apparaat uitsluitend door Trotec goedgekeurde accessoires, resp. door Trotec goedgekeurde reserveonderdelen gebruiken.

Niet bedoeld gebruik

Gebruik het apparaat niet in onbeschutte zones buiten, niet in zones met explosiegevaar of voor metingen in vloeistoffen.

Eigenhandige constructieve wijzigingen, aan- of ombouwwerkzaamheden aan het apparaat zijn verboden.

Persoonlijke kwalificaties

Personen die dit apparaat gebruiken moeten:

- de bedieningshandleiding, vooral het hoofdstuk veiligheid hebben gelezen en begrepen.

Restgevaaren



Waarschuwing voor elektrische spanning

Er bestaat kortsluitgevaar door in de behuizing binnendringende vloeistoffen!
Dompel het apparaat en de accessoires niet onder in water. Zorg dat geen water of andere vloeistoffen in de behuizing komen.



Waarschuwing voor elektrische spanning

Werkzaamheden aan elektrische onderdelen mogen alleen door een geautoriseerd gespecialiseerd bedrijf worden uitgevoerd!



Waarschuwing

Verstikkingsgevaar!
Laat het verpakkingsmateriaal niet achteloos rondslingeren. Voor kinderen kan dit gevaarlijk speelgoed zijn.



Waarschuwing

Het apparaat is geen speelgoed en hoort niet in kinderhanden.



Waarschuwing

Van dit apparaat kunnen gevaren uitgaan als het ondeskundig of niet volgens het bedoeld gebruik wordt gebruikt door niet geïnstrueerde personen! Zorg dat wordt voldaan aan de persoonlijke kwalificaties!



Voorzichtig

Houd voldoende afstand van warmtebronnen.

Let op

Stel het apparaat niet bloot aan extreme temperaturen, extreme luchtvochtigheid of nattigheid, zodat beschadigingen worden voorkomen.

Let op

Gebruik voor de reiniging van het apparaat geen agressieve reinigingsmiddelen, schuur- of oplosmiddelen.

Informatie over het apparaat

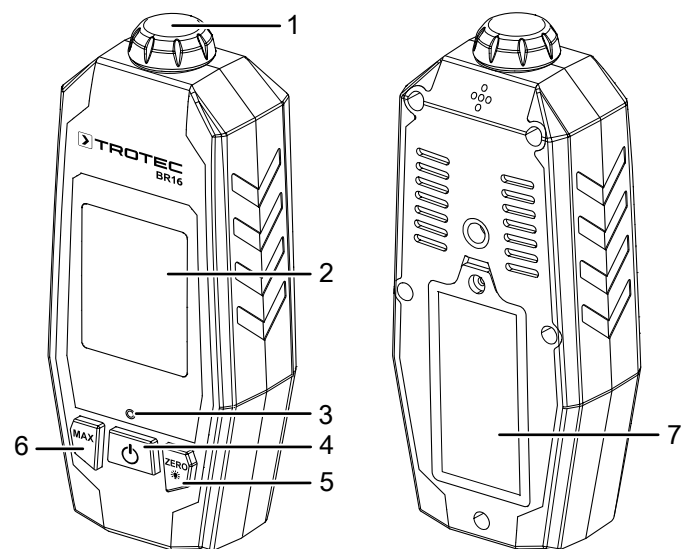
Beschrijving van het apparaat

Met het BR16 stralingsmeetapparaat kunnen microgolfemissies van alle hoogfrequente apparaten worden gelokaliseerd, die werken binnen de ISM-band van 2,45 GHz.

Ligt de waarde boven de door EMA/FDA aanbevolen grenswaarde van 5 mW/cm², alarmeert het BR16 stralingsmeetapparaat de gebruiker automatisch door een akoestisch waarschuwingssignaal en een extra waarschuwingindicatie op het display.

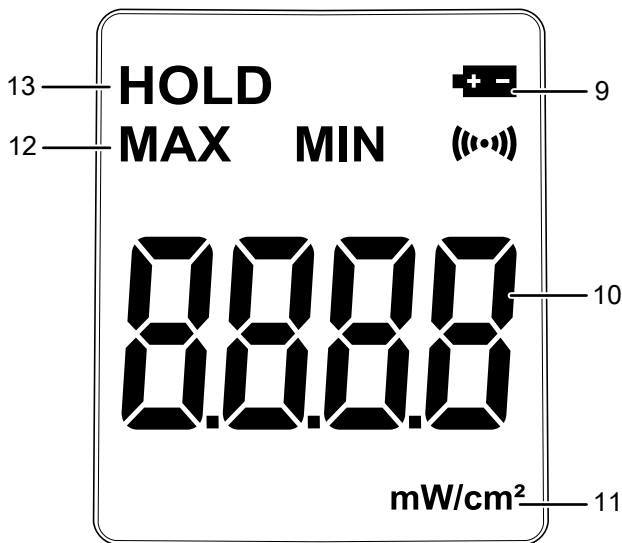
Het apparaat heeft een functie voor maximale waarde en een hold-functie, evenals een display met achtergrondverlichting.

Overzicht van het apparaat



Nr.	Bedieningselement
1	Sensor
2	Display
3	LED (waarschuwingindicatie)
4	Aan-/uit-toets
5	Toets ZERO
6	Toets MAX
7	Batterijvak

Display



Nr.	Bedieningselement
9	Indicatie batterijstatus
10	Meetwaardeweergave
11	Indicatie eenheid
12	Indicatie <i>MAX</i>
13	Indicatie <i>HOLD</i>

Technische gegevens

Parameter	Waarde
Model	BR16
Meetbereik	0 tot 9,99 mW/cm ²
Nauwkeurigheid	± 1 dB
Resolutie [mW/cm ²]	0,01
Alarmgrenswaarde	5,0 mW/cm ²
Frequentiebereik	gekalibreerd op 2,45 GHz
Display	LCD-monochroom
Bedrijfstemperatuur	0 °C tot 50 °C (32 °F tot 122 °F) bij 10 % tot 80 % r.v.
Stroomvoorziening	9 V-blokbatteij
Uitschakeling	Bij niet gebruik na ca. 15 minuten.
Gewicht	155 g
Afmetingen (lengte x breedte x hoogte)	141 mm x 58 mm x 33 mm

Leveromvang

- 1 x apparaat
- 1 x batterij 9 V blok
- 1 x apparaattas
- 1 x handleiding

Transport en opslag

Let op

Het apparaat kan beschadigd raken als het niet correct wordt opgeslagen of getransporteerd.

De informatie m.b.t. het transport en de opslag van het apparaat opvolgen.

Transport

Gebruik voor het transport van het apparaat de meegeleverde tas, om het apparaat te beschermen tegen inwerkingen van buitenaf.

Opslag

Houd bij het niet gebruiken van het apparaat rekening met de volgende opslagcondities:

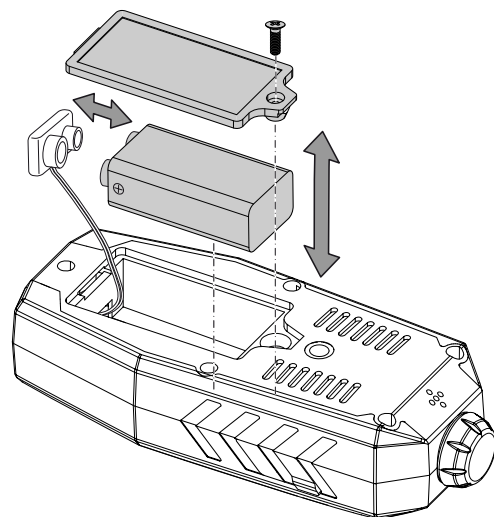
- Droog en tegen vocht en hitte beschermd
- op een plaats die beschermd is tegen stof en direct zonlicht
- evt. met een hoes beschermd tegen indringen van stof
- de opslagtemperatuur moet voldoen aan het in hoofdstuk technische gegevens opgegeven bereik.
- Haal de batterij uit het apparaat.

Bediening

Batterij plaatsen

Let op

Zorg dat het oppervlak van het apparaat droog is en het apparaat is uitgeschakeld.



1. De schroef van het batterijvak (7) losdraaien.
2. Verwijder het deksel van het batterijvak.
3. Verbind de nieuwe batterij met de juiste polen van de batterijclip.
4. Plaats het deksel van het batterijvak weer en borg het met de schroef.

Apparaat inschakelen

Opmerking:

Houd er rekening mee dat bij het wisselen van de gebruikslocatie van een koude naar een warme omgeving condensvorming op de printplaat van het apparaat kan ontstaan. Dit natuurkundig effect, dat niet te voorkomen is, vervalst de meting. Het display toont in dit geval geen of verkeerde meetwaarden. Wacht enkele minuten, tot het apparaat zich heeft ingesteld op de gewijzigde omstandigheden, voordat u een meting uitvoert.

1. Druk kort op de aan-/uit-toets (4).
⇒ Het display wordt ingeschakeld en het apparaat is klaar voor gebruik.

Apparaat kalibreren

De kalibratie bij voorkeur uitvoeren in een omgeving zonder microgolven. Zo wordt gewaarborgd dat de latere meetresultaten niet worden vervalst door een verkeerd uitgevoerde kalibratie.

1. Druk op de toets *ZERO* (5) en houd deze ca. 3 seconden ingedrukt, voor het kalibreren van het apparaat.
⇒ De meetwaardeweergave toont "0".
⇒ U kunt beginnen met de meting.

Meting voorbereiden

De meting voorbereiden als u een magnetron wilt controleren:

1. Plaats een glas koud water in de magnetron.
2. De regeling van de magnetron op het hoogste vermogensniveau instellen.
3. Houd het meetapparaat gereed en de magnetron ca. 1 minuut inschakelen.

Meting uitvoeren

1. Richt het apparaat op het meetgebied. Hierbij een afstand van ca. 5 cm aanhouden.
2. Controleert u een magnetron, leidt de sensor dan op een afstand van ca. 5 cm langzaam rond de deurafdichting en over het venster in de deur van de magnetron.
⇒ De meetwaardeweergave (10) toont de actueel gemeten waarde in mW/cm^2 .



Info

Wordt de grenswaarde van $5 \text{ mW}/\text{cm}^2$ overschreden, knippert de LED (3) en klinkt een piepsignaal. Reinig in dit geval de deurafdichtingen van de magnetron met lauwwarm water en herhaal de meetprocedure. Laat de magnetron door een technicus controleren als de gemeten waarde de grenswaarde opnieuw overschrijdt.



Waarschuwing voor hete oppervlakken

Verbrandingsgevaar! Laat het glas nog enige tijd in de magnetron staan. Gebruikt indien nodig geschikte handschoenen om het glas te verwijderen. Gebruik bij verbranding direct koud water. Verwijder de natte kledingstukken en laat koud water over de verbrande huidplekken stromen. Raadpleeg een arts.

Maximale waarde weergeven

1. Druk kort op de toets *MAX* (6).
⇒ Op het display verschijnt de indicatie *MAX* (12) en *HOLD* (13). De functie "Maximale waarde weergeven" is nu actief. De meetwaardeweergave (10) toont nu in plaats van de actuele waarde de hoogste gemeten waarden. De weergave wijzigt alleen als nieuwe, hogere waarden worden gemeten.
2. Druk opnieuw op de toets *MAX* (6), om de weergave van de maximale waarde te beëindigen.

Achtergrondverlichting in- en uitschakelen

1. Druk op de toets *ZERO* (5), voor het in- of uitschakelen van de achtergrondverlichting van het display.
⇒ De achtergrondverlichting wordt ingeschakeld.
2. Druk opnieuw op de toets *ZERO* (5), voor het uitschakelen van de achtergrondverlichting van het display.
⇒ De displayverlichting wordt uitgeschakeld.

Apparaat uitschakelen

1. Druk kort op de aan-/uit-toets (4).
⇒ Het apparaat wordt uitgeschakeld.
⇒ De opgeslagen maximale waarde wordt gereset.

Onderhoud en reparatie

Reiniging

Reinig het apparaat met een vochtige, zachte en pluisvrije doek. Zorg dat geen vochtigheid in de behuizing komt. Gebruik geen sprays, oplosmiddelen, alcoholhoudende reinigingsmiddelen of schuurmiddelen, maar uitsluitend water voor het bevochtigen van de doek.

Reparatie

Wijzig het apparaat niet en bouw geen reserveonderdelen in. Neem voor reparaties en controles van het apparaat contact op met de fabrikant.

Defecten en storingen

Het apparaat is tijdens de productie meerdere keren op een goede werking getest. Mochten er desondanks storingen ontstaan, controleer het apparaat dan op basis van de volgende lijst.

Storing	Maatregel
Weergave-elementen op het display zijn nog maar zwak zichtbaar of flikkeren.	Batterijspanning is te laag. Vervang de batterijen direct.
Het apparaat toont ongeloofwaardige meetwaarden.	

Recycling



Het symbool met een doorgestreepte vuilnisbak op een elektrisch of elektronisch apparaat geeft aan, dat het aan het eind van de levensduur niet mag worden weggegooid met het huishoudelijk afval. Voor kosteloze retournering zijn er inzamelpunten voor oude elektrische en elektronische apparaten bij u in de buurt. De adressen kunt u opvragen bij uw gemeente. U kunt zich via onze website <https://de.trotec.com/shop/> informeren over meer door ons aangeboden retourmogelijkheden.

Door het gescheiden inzamelen van oude elektrische en elektronische apparaten worden recycling, materiaalhergebruik, resp. andere vormen van hergebruik van oude apparaten mogelijk gemaakt. Ook worden zo negatieve gevolgen bij de recyclen van de mogelijk in de apparaten opgenomen gevaarlijke stoffen voor het milieu en voor de menselijke gezondheid voorkomen.



Batterijen en accu's horen niet in het huisvuil, maar moeten in de Europese Unie – volgens Richtlijn 2006/66/EG VAN HET EUROPEES PARLEMENT EN DE RAAD van 6 september 2006 betreffende afgedankte batterijen en accu's – vakkundig worden gerecycled. De batterijen en accu's graag recyclen volgens de geldende wettelijke bepalingen.

Trotec GmbH

Grebener Str. 7
D-52525 Heinsberg

☎ +49 2452 962-400

☎ +49 2452 962-200

✉ info@trotec.com

www.trotec.com