



Multi-Purpose Stool



Fixing and Maintenance Instructions

This file is available to view and download as a PDF at www.aidapt.co.uk. Sight impaired customers can use a free PDF Reader (such as adobe.com/reader) to zoom in and increase the text size for improved readability.

INTRODUCTION

Please examine your product for any visible damage before using/installing. If you see any damage or suspect a fault, please do not use, but contact your supplier.

N.B. This equipment must be installed by a competent person and a risk assessment may be needed as to the suitability of the stool for the particular user.

VB511AW	White
VB511AB	Blue
VB511AR	Red

Weight Limit: 120 kg (18.9 st.)

NB. Do not exceed the weight limit stated – doing so could put the user at risk.

NB: Not suitable for use as a step, for use only by competent adults.

INTENDED USE

This item is a height adjustable, lightweight shower seat, designed to provide extra comfort in the shower, for occasional use.

NB: Not suitable for use as a step, for use only by competent adults.

CLEANING

All of the product components are manufactured from quality materials. However, it is very important that you only clean your shower chairs and stools using a non-abrasive cleaner or mild detergent with a soft cloth avoid using lime scale remover. Abrasive cleaners and or abrasive cleaning pads will seriously damage your product beyond repair.

Do not exceed 50°C when cleaning the seat cover and/or back as this will permanently damage the plastic.

N.B. Regular daily cleaning will reduce the build up of limescale on your product.

UNDER NO CIRCUMSTANCES use any abrasive cleaners or materials on any of the components. Also check that the cleaner you intend to use is suitable for ABS, Vinyl, Polymer Plastics and Thermo plastic rubbers and Polyurethane Rubber.

USE OF BATH OILS

Caution should be observed if you are using any form of bath oils or oily skin preparation with your shower chair as this may impair your natural contact skin resistance.

In the event of using any such oil, your seat must be thoroughly cleaned with a suitable detergent to break down any oily residue. Failure to observe this recommendation could impair your safety.

CARE & MAINTENANCE

Please make a safety check of the product at regular intervals (at least every 6 months) or on reissue, or if you have any concerns.

ASSEMBLY

1. Take all parts out of packaging and check before assembly (see Fig. 3).
2. Assemble legs as show in Fig. 4.

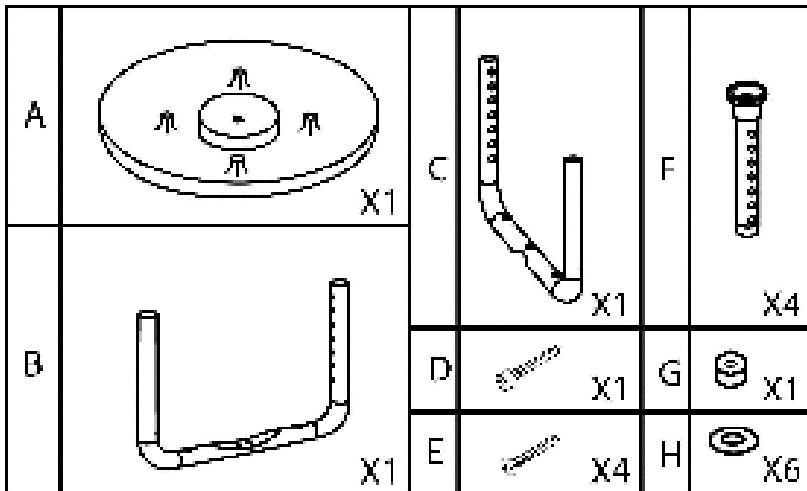


Fig 3.

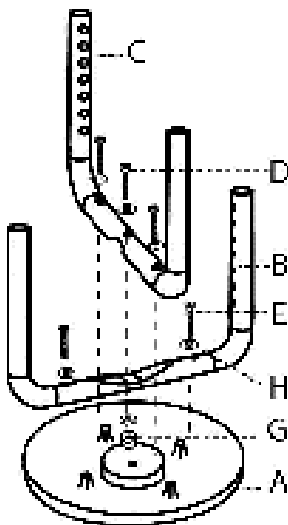


Fig. 4

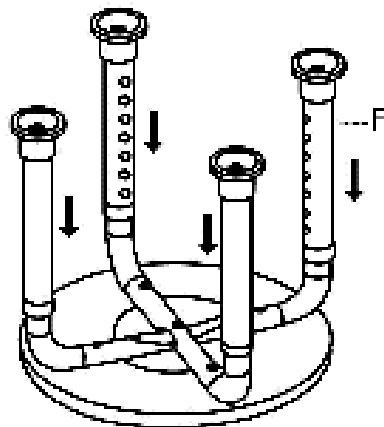


Fig. 5

HEIGHT ADJUSTMENT

1. Grip leg shaft with one hand whilst pushing the metal locking pin down with the other hand so the locking pin retracts fully into the shaft.
2. Select required height by adjusting the leg in an upwards or downwards motion and release the metal locking pin in front of the required hole position (Fig. 5).
3. Prior to use always ensure that each locking pin fully protrudes from the selected hole position (Fig. 6).

NB. Never install the extension legs unevenly or slanting, this will compromise the safety of the user.

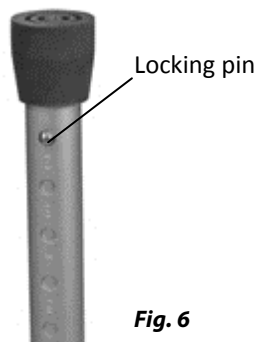


Fig. 6

REISSUE

If you reissue or are about to reissue this product, please thoroughly check all components for their safety.

This includes:

- PAT test for electrical items
- Tightness of all nuts/bolts/castors
- Other screw in/bolt in/push in components.

NB. If in any doubt, please do not issue or use, but immediately contact your supplier for service support.

When reissuing, a risk assessment may be required as to the suitability of the chair for a particular user.

IMPORTANT INFORMATION

The information given in this instruction booklet must not be taken as forming part of or establishing any contractual or other commitment by Aidapt Bathrooms Limited, Aidapt (Wales) Ltd or its agents or its subsidiaries and no warranty or representation concerning the information is given.

Please exercise common sense and do not take any unnecessary risks when using this product; as the user you must accept liability for safety when using the product.

Please do not hesitate to contact the person who issued this product to you or the manufacturer (detailed below) if you have any queries concerning the assembly/use of your product.

Aidapt Bathrooms Ltd, Lancots Lane, Sutton Oak, St Helens, WA9 3EX

Telephone: +44 (0) 1744 745 020 • Fax: +44 (0) 1744 745 001 • Web: www.aidapt.co.uk

Email: accounts@aidapt.co.uk • adaptations@aidapt.co.uk • sales@aidapt.co.uk



Tabouret rond multi usages



Notice de montage et d'utilisation

Ce fichier est consultable et téléchargeable au format PDF sur www.aidapt.co.uk. Les clients malvoyants peuvent utiliser un lecteur PDF gratuit (comme adobe.com/reader) pour zoomer et agrandir la taille des caractères pour une meilleure lisibilité.

INTRODUCTION

Veillez examiner votre produit pour tout dommage visible avant son utilisation/installation. En cas de dommage ou de défaut suspect, veuillez ne pas utiliser le produit et contactez votre fournisseur.

N.B. Cet équipement doit être installé par une personne compétente et une évaluation des risques est nécessaire afin d'assurer la commodité du tabouret pour un utilisateur particulier.

VB511AW	blanc
VB511AB	bleu
VB511AR	rouge

Limite de poids: 120kg.

NB. Veuillez ne pas excéder la limite de poids indiquée, un manquement à cette recommandation pourrait mettre à risque son utilisateur.

NB: N'est pas adapté pour être utilisé en tant que marche-pied, doit être utilisé seulement par des adultes compétents.

USAGE PRÉVU

Cet article est un siège de douche léger avec hauteur ajustable conçu pour offrir un confort supplémentaire dans la douche, pour une utilisation occasionnelle.

NB: N'est pas adapté pour être utilisé en tant que marche-pied, doit être utilisé seulement par des adultes compétents.

NETTOYAGE

Tous les composants du produit sont fabriqués à partir de matériaux de qualité. Cependant, il est très important de nettoyer vos chaises et tabourets de douche en utilisant un détergent non abrasif ou doux et avec un chiffon doux en évitant d'utiliser un produit détartrant. Les détergents abrasifs et/ou les nettoyeurs et tampons abrasifs pourraient endommager sérieusement votre produit sans possibilité de réparation.

Ne pas dépasser une température de 50°C lors du nettoyage de siège et/ou du dossier, cela endommagerait le plastique de manière permanente.

N.B. Un nettoyage quotidien et régulier réduit la formation de dépôt calcaire sur votre produit.

EN AUCUN CAS n'utilisez des nettoyeurs ou matériaux abrasifs sur un des composants. Assurez-vous également que le nettoyeur que vous utilisez est adapté à l'ABS, vinyle, plastiques polymères et caoutchouc thermoplastique et caoutchouc polyuréthane.

SOIN ET ENTRETIEN

Effectuez un contrôle de sécurité régulier de votre produit (au moins tous les 6 mois) ou dans le cas d'une réutilisation ou en cas de doute.

UTILISATION D'HUILES DE BAIN

Une précaution doit être prise si vous utilisez des huiles de bain ou des produits de soin du corps gras avec votre chaise de douche, cela pouvant affecter la résistance naturelle de contact de votre peau.

Dans le cas de l'utilisation d'une huile pour le corps, votre siège doit être nettoyé parfaitement avec un détergent adapté afin d'éliminer tout résidu gras. Tout manquement à cette recommandation pourrait affecter votre sécurité.

ASSEMBLAGE/AJUSTEMENT DE LA HAUTEUR

1. Retirez toutes les pièces de l'emballage et procédez à une vérification avant l'assemblage (voir Fig.3).
2. Assemblez les pieds tel que présenté dans la Fig. 4.

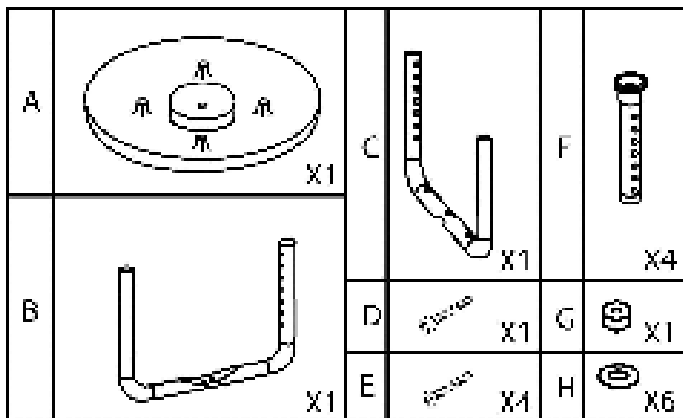


Fig 3.

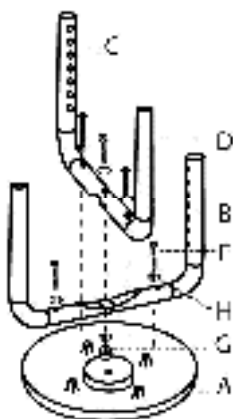


Fig. 4

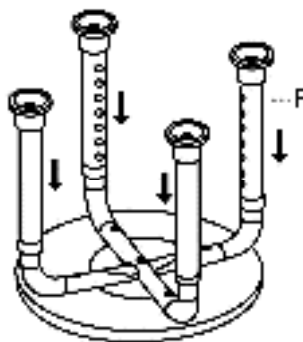


Fig. 5

AJUSTEMENT DE LA HAUTEUR

1. Tenez le pied d'une main en poussant la goupille de sécurité métallique avec l'autre main afin que la goupille soit entièrement enfoncée dans la tige.
2. Sélectionnez la hauteur adaptée en ajustant le pied en la déplaçant vers le haut ou le bas et libérez la goupille de sécurité devant la position de l'orifice de montage voulu (Fig. 5).
3. Avant utilisation, assurez-vous toujours que la goupille de sécurité ressort complètement de l'orifice désiré et, en appuyant sur le siège, vérifiez que le siège de douche a été assemblé correctement (Fig. 6).

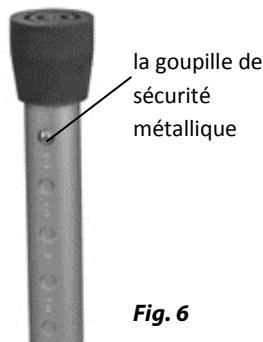


Fig. 6

NB. Ne jamais installer les pieds d'extension avec une hauteur inégale ou de manière inclinée, cela compromettrait la sécurité de l'utilisateur.

RÉUTILISATION

Si vous réutilisez ou êtes sur le point de réutiliser ce produit, veuillez vérifier minutieusement tous les composants du produit et leur sûreté.

Cela comprend:

- Un test PAT pour les articles électriques
- Le serrage de tous les écrous/boulons/roulettes
- Autres vis/boulons/poussoirs des composants.

NB. En cas de doute, veuillez ne pas utiliser le produit et contacter immédiatement votre fournisseur.

Lors de la réutilisation, une évaluation du risque est nécessaire concernant la commodité de la chaise pour un utilisateur particulier.

INFORMATIONS IMPORTANTES

Les informations contenues dans ce livret d'instructions ne doivent pas être considérées comme faisant partie de ou établissant un contrat ou un engagement quelconque par la société Aidapt Bathrooms Limited, Aidapt (Wales) Ltd ni par ses représentants ou ses filiales et aucune garantie concernant les informations n'est donnée.

Nous vous remercions de bien vouloir faire preuve de bon sens et de ne pas prendre de risques inutiles lorsque vous utilisez ce produit; en tant qu'utilisateur, vous devez accepter et être conscient de votre responsabilité quant à votre sécurité lorsque vous utilisez ce produit.

Veuillez ne pas hésiter à contacter la personne qui vous a fourni ce produit ou le fabricant (coordonnées ci-dessous) pour davantage de renseignements concernant l'installation/utilisation de votre produit.

Altai France (Altai Europe Ltd)

Z.A. du Bel Air, 17D rue de Creil, 95340 BERNES-SUR-OISE, France

Tél: 01.30.34.90.84 | Fax: 01.30.34.00.68 | E-mail: altaieurope@orange.fr



Runder Sitz



Aufbau- und Wartungsanleitung

Kunden können einen kostenlose PDF Reader (wie adobe Reader) verwenden um die Textgröße für eine verbesserte Lesbarkeit zu vergrößern.

EINFÜHRUNG

Bitte überprüfen Sie Ihr Produkt vor der Verwendung auf sichtbare Schäden. Falls Sie einen Schaden erkennen oder einen Fehler vermuten, bitte verwenden Sie das Produkt nicht, sondern wenden Sie sich bitte an Ihren Händler.

Achtung: Dieses Gerät muss von sachkundigem Fachpersonal installiert werden und eine Beurteilung ist notwendig, ob der Stuhl für den/die jeweilige/n Benutzer/in geeignet ist.

VB511AW	weiß
VB511AB	blau
VB511AR	rot

Die Gewichtsbeschränkung beträgt 120 kg.

Auf keinen Fall die Gewichtsbeschränkung überschreiten – dies könnte den/die Benutzer/in gefährden.

VERWENDUNGSZWECK

Dieser Artikel ist ein höhenverstellbarer, leichter Duschsitz, für den gelegentlichen Gebrauch entworfen, um zusätzlichen Komfort in der Dusche zu schaffen

ACHTUNG: Nicht auf dem Sitz stehen! Der Sitz ist nicht als Leiterersatz geeignet! Nur zur Verwendung durch fachkundige Erwachsene.

REINIGUNG

Alle Produkt-Komponenten werden aus hochwertigen Materialien hergestellt. Allerdings ist es sehr wichtig, dass Sie Ihre Duschstühle und -sitze mit einem nicht-scheuernden Reiniger oder einem milden Waschmittel und mit einem weichen Tuch säubern. Vermeiden Sie Kalkentferner. Scheuermittel oder scheuernde Schwämme können Ihr Produkt ernsthaft und irreparabel beschädigen.

Übersteigen Sie beim Reinigen des Sitzbezuges oder der Rückseite nicht 50 Grad Celsius, da dies den Kunststoff dauerhaft beschädigen kann.

ACHTUNG: Trocknen Sie Ihr Produkt nach der Reinigung gründlich ab, um Kalkablagerungen darauf zu reduzieren.

Keinesfalls irgendwelche scheuernden Reiniger oder Materialien auf einem der Bestandteile anwenden. Überprüfen Sie auch, dass der Reiniger, den Sie verwenden, für ABS, Vinyl, Polymer-Kunststoffe, thermoplastische Kautschuke und Polyurethan-Gummi geeignet ist.

GEBRAUCH VON BADEÖL

Vorsicht ist geboten, wenn Sie irgendeine Form von Badeöl oder ölicher Körperlotion mit Ihrem Duschsitz verwenden, da dies Ihren natürlichen Hautwiderstand beeinträchtigen kann.

Im Falle der Verwendung solcher Öle muss Ihr Sitz gründlich mit einem geeigneten Reinigungsmittel gereinigt werden, um alle öligen Rückstände sicher zu entfernen. Die Nichtbeachtung dieses Hinweises könnte Ihre Sicherheit beeinträchtigen.

PFLEGE & WARTUNG

Bitte führen Sie in regelmäßigen Abständen (mindestens alle 6 Monate), bei Neuvergabe oder wenn Sie irgendwelche Bedenken haben eine Sicherheitsprüfung des Produkts durch.

AUFBAU UND HÖHENVERSTELLUNG

1. Nehmen Sie alle Teile aus der Verpackung und überprüfen Sie sie vor der Montage (siehe Abb.3).
2. Setzen Sie die Beine zusammen wie in Abb. 4 gezeigt.

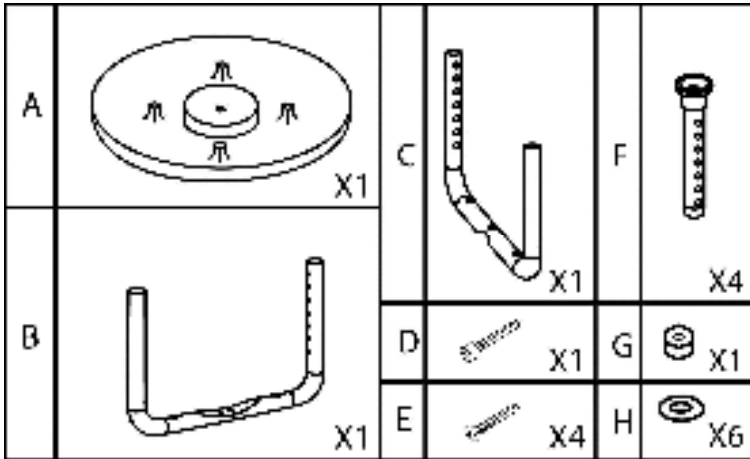


Abb. 3

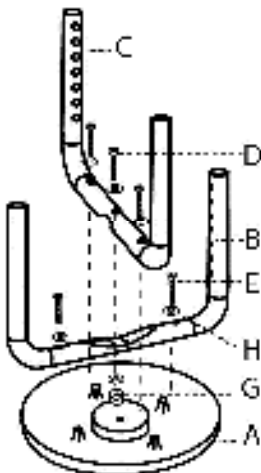


Abb. 4

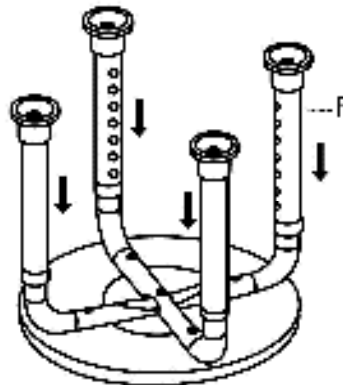


Abb. 5

HÖHENEINSTELLUNG

1. Greifen Sie die Beine mit einer Hand, während Sie mit der anderen die Metallstifte, die normalerweise der Verriegelung dienen, vollständig nach innen drücken.
2. Wählen Sie die benötigte Höhe, indem Sie die Beine herausziehen oder hineindrücken. Lassen Sie die Metallstifte auf der gewünschten Höhe wieder in das entsprechende Justierloch einschnappen (Abb. 5).
3. Prüfen Sie vor Gebrauch immer, ob die Metallstifte sicher im entsprechenden Justierloch sitzen. Zudem testen Sie bitte, ob die Duschsitz richtig zusammengebaut wurde, indem Sie der Sitz nach unten drücken (Abb. 6).

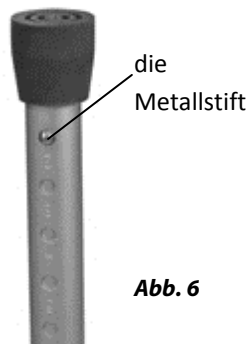


Abb. 6

ACHTUNG: Stellen Sie die Verlängerungsbeine niemals ungleichmäßig oder schräg ein, denn dies beeinträchtigt die Sicherheit des/der Benutzers/in.

NEUVERGABE

Wenn Sie dieses Produkt neu vergeben oder gerade dabei sind, es neu zu vergeben, bitte überprüfen Sie alle Komponenten gründlich auf ihre Sicherheit.

Dazu gehören:

- BGV A3-Test für elektrische Geräte
- Dichtheit aller Muttern/Schrauben/Rollen
- andere Schraub-/Bolzen-/Eindrück-Komponenten

ACHTUNG: Im Zweifelsfall bitte nicht verwenden oder neu vergeben, sondern sofort Ihren Händler kontaktieren.

Bei Neuvergabe kann eine Beurteilung notwendig sein, ob der Stuhl für den/die jeweilige/n Benutzer/in geeignet ist.

WICHTIGE INFORMATIONEN

Die Informationen, die in dieser Gebrauchsanweisung angegeben sind, sind nicht Grundlage oder Teil einer vertraglichen oder anderweitigen Verpflichtung von Aidapt Bathrooms Limited, Aidapt (Wales) Ltd. oder einer ihrer Vertreter oder ihrer Tochtergesellschaften und es wird keine Garantie oder verbindliche Vertretung bezüglich der betreffenden Informationen gegeben.

Bitte handeln Sie nach gesundem Menschenverstand und nehmen Sie keine unnötigen Risiken bei der Verwendung dieses Produkts in Kauf; als Nutzer haften Sie für die Sicherheit bei der Verwendung des Produkts.

Bitte zögern Sie nicht, die Person, die dieses Produkt an Sie vergeben hat, oder den Hersteller (unten beschrieben) zu kontaktieren, wenn Sie Fragen zur Montage/Verwendung Ihres Produkts haben.

**Altai Germany (Altai Europe Ltd.)
Reklamationen & Rücksendungen an:**

W.H. Service, Merowingerstraße 83, 47533 Kleve | Tel: 02821/971620 | Fax: 02821/12815