

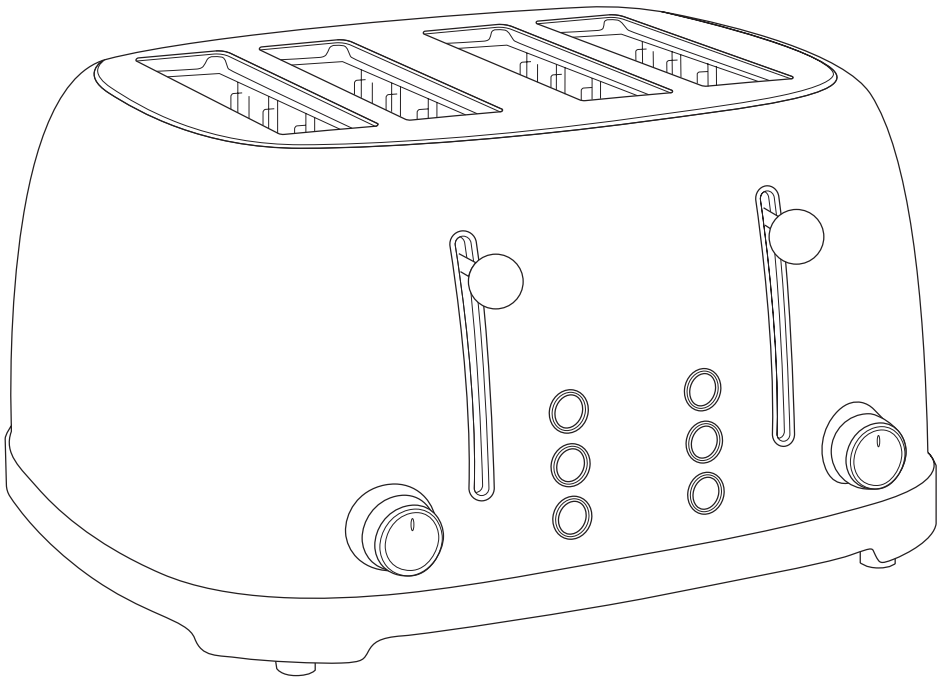
Gebruiksaanwijzing - Broodrooster - 4 sleuven

User Manual - Toaster - 4 slice

Manuel d'utilisation - Grille-Pain - 4 fentes

**NL** p.2-6  
**EN** p.7-11  
**FR** p.12-16

Model/Modèle: KB726/727



**CE** **RoHS**



CHN  
MADE IN CHINA



Lees de instructies  
Please read the manual  
Veuillez lire ce mode d'emploi




## Introductie


- Bedankt dat je hebt gekozen voor één van onze KitchenBrothers producten. Volg te allen tijde de veiligheidsvoorschriften voor veilig gebruik. Mochten er vragen zijn over het product, neem dan contact met ons op via email: [service@kitchenbrothers.nl](mailto:service@kitchenbrothers.nl)

### Beoogd gebruik

- Dit apparaat is uitsluitend bestemd voor het roosteren van brood en soortgelijke levensmiddelen. Dit apparaat is uitsluitend bestemd voor gebruik in particuliere huishoudens. Gebruik het apparaat niet voor commerciële of industriële doeleinden. Het broodrooster mag niet worden gebruikt door kinderen zonder toezicht of personen die voortdurend toezicht nodig hebben vanwege beperkte handvaardigheid. De motorbehuizing is niet bedoeld om nat te worden.

## Waarschuwingen en veiligheidsinstructies

 Let erop dat het verpakkingsmateriaal niet in handen komt van kinderen. Zij kunnen erin stikken!

 Lees voor gebruik de gebruiksaanwijzing aandachtig door en bewaar deze goed!

### Algemeen

- Let op de risico's en consequenties die verbonden zijn aan verkeerd gebruik van de broodrooster. Dit kan resulteren in persoonlijk letsel en schade aan het apparaat of producten die erop zijn aangesloten.
- Gebruik de broodrooster alleen voor de doeleinden aangegeven in deze handleiding.
- Als de broodrooster niet goed functioneert, gevallen of beschadigd is, gebruik hem dan NIET en raadpleeg de Customer Service.
- De broodrooster is ontworpen en bedoeld voor privégebruik. Gebruik hem niet voor commerciële doeleinden.
- Laat de broodrooster NIET onbeheerd achter wanneer hij in gebruik is. Als je de broodrooster niet gebruikt, zet het apparaat dan uit en haal de stekker uit het stopcontact.
- De broodrooster is alleen bedoeld voor huishoudelijk gebruik, en niet
  - in personeelskeukens;
  - in winkels
  - in kantoren en andere werkomgevingen
  - door klanten in hotels, motels en andere residentiële omgevingen
  - in bed & breakfast-omgevingen
  - in boerderijen.
- Het apparaat kan tijdens het eerste gebruik rook of een lichte geur produceren. Dit is niet defect en duurt slechts korte tijd. De rook of de geur verdwijnen nadat het apparaat een aantal keren is gebruikt.
- Haal altijd de stekker uit het stopcontact en laat het apparaat volledig afkoelen voordat je het verplaatst of schoonmaakt.

### Personen

- Dit apparaat mag door kinderen vanaf 8 jaar en ouder worden gebruikt mits ze goed worden begeleid en geïnformeerd zijn m.b.t. het veilig gebruik van het apparaat en de mogelijke gevaren hiervan begrijpen. Het reinigen en onderhouden van het apparaat mag niet door kinderen worden uitgevoerd, behalve als ze ouder zijn dan 8 jaar en onder toezicht staan. Houd het apparaat en het snoer buiten het bereik van kinderen jonger dan 8 jaar.
- Het apparaat kan gebruikt worden door mensen met een fysieke of mentale beperking, mits ze goed worden begeleid en geïnformeerd zijn m.b.t. het veilig gebruik van het apparaat en de mogelijke gevaren hiervan begrijpen.
- Laat kinderen niet met het apparaat spelen. Gebruik en bewaar de broodrooster buiten het bereik van kinderen.

### Gebruik

- Houd je handen, gezicht, armen, haar en kleren uit de buurt van de broodrooster als hij aanstaat om brand(wonden) te voorkomen.

- Gebruik de broodrooster alleen om brood van max. 12 x 12 cm en 2,4 cm dik te roosteren. Doe geen brood of gebak dat gegluurd is of gevuld met jam e.d in de broodrooster.
- Zet de broodrooster nooit aan als er geen brood in zit. Doe geen brood met boter erop in het apparaat.
- De broodrooster wordt warm tijdens gebruik, raak de zijkant en de hete onderdelen niet aan als het broodrooster aanstaat. Wees voorzichtig als je het brood uit de broodrooster haalt.
- De broodrooster blijft nog enige tijd warm nadat je hem uit hebt gezet. Wees voorzichtig als je de broodrooster aanraakt.
- Plaats de kruimellade voordat je de broodrooster aanzet. Verplaats de broodrooster niet als hij aanstaat.
- Zorg ervoor dat je de hitte-elementen niet beschadigt als je het brood verwijdert. Gebruik geen metalen objecten of kookgerei om het brood te verwijderen.
- Plaats de broodrooster altijd op een hittebestendige, effen, horizontale en stabiele ondergrond. Plaats het broodrooster niet op oppervlakken die blootgesteld kunnen worden aan schokken of trillingen. Plaats de broodrooster niet op een plek waar hij kan vallen.
- Brood, gebak en koekjes kunnen bij oververhitting vlam vatten! Houd het apparaat tijdens het gebruik op een geschikte afstand van ten minste 20 cm aan elke kant van meubels, muren, planken, gordijnen en andere voorwerpen.
- Controleer voor gebruik altijd of er zich geen vreemde voorwerpen in de gleuven bevinden. Doe geen verpakt voedsel in de broodrooster. Haal onmiddellijk de stekker uit het stopcontact als er een storing of probleem optreedt (bijv. oververhitting of rook die uit de gleuven komt).
- Eten toosten kan brand veroorzaken! Plaats de toaster op afstand van muren of andere objecten die vlam kunnen vatten zoals gordijnen, handdoeken (katoen of papier etc.).
- Plaats het apparaat altijd op een hittebestendige, vlakke, horizontale en stabiele ondergrond. Plaats de toaster niet op plekken waar schokken of trillingen kunnen voorkomen.
- Gebruik het apparaat niet in de buurt van ontvlambare vloeistoffen (bijv. alcohol met een hoog alcoholpercentage) of onder warmte- of vochtgevoelige materialen of onder planken of lampen om schade door stoom, condensaat of brand te voorkomen.
- Gebruik de broodrooster NIET in de buurt van een bad, een douche, een zwembad, of bij een (was) bak gevuld met water. Raak het apparaat en het stroomsnoer NIET met natte handen aan. Zorg ervoor dat het apparaat NIET in contact komt met water. Dompel het apparaat NIET onder in water. Als er toch water in of op het apparaat komt, zet het apparaat dan direct uit en neem contact op met onze klantenservice.
- Houd het apparaat uit de buurt van hitte, ruimtes waar de temperatuur relatief hoog is en hittebronnen zoals ovens.
- Dek de broodrooster niet af als het aanstaat. Leg geen objecten op het apparaat of ertegenaan. Dit kan tot brandgevaar, een elektrische schok, persoonlijk letsel of schade aan het apparaat leiden.

### Elektra

- Haal de broodrooster NIET uit elkaar, repareer en herstel het apparaat NIET. Dit kan schade aan het apparaat aanbrengen. Voor de eigen veiligheid mogen deze onderdelen alleen vervangen worden door geautoriseerd onderhoudspersoneel. Stuur de broodrooster altijd naar een servicecentrum voor reparaties om schade en persoonlijk letsel te voorkomen.
- Zorg ervoor dat de netspanning die op het type-aanduidingsplaatje staat aangegeven, overeenkomt met die van je stroomnet, voor je de broodrooster aansluit. Het apparaat moet uitsluitend aangesloten worden op een stopcontact van 220-240V.
- Controleer zowel netsnoer als stekker regelmatig op tekenen van schade of slijtage en is daarvan sprake, gebruik de broodrooster dan NIET en laat het netsnoer en/of de stekker vervangen of repareren door geautoriseerd onderhoudspersoneel.
- Als de stroom tijdens het gebruik uitvalt, zet de broodrooster dan direct uit en haal de stekker uit het stopcontact.
- Trek NIET aan het snoer om de stekker uit het stopcontact te halen.
- Verplaats het apparaat NIET door aan het snoer te trekken en draai het snoer NIET.
- Zorg ervoor dat je NIET over de kabel struikelt en dat de kabel NIET geknakt of gedraaid is, of vast zit. Leg de kabel niet op warme oppervlakken of in de buurt van olie. Laat de kabel niet over de rand van een tafel of aanrecht hangen.

## Ontvangen van verzending

Controleer of de inhoud van het pakket overeenkomt met de pakbon wanneer je de verzending ontvangt. Licht je leverancier in als er onderdelen ontbreken. Lijkt de apparatuur beschadigd, dien dan onmiddellijk een klacht in bij de vervoerder en geef de leverancier een gedetailleerde beschrijving van de schade. Bewaar de beschadigde verpakkingen om je klacht te onderbouwen.

## Inhoud verpakking

KitchenBrothers Broodrooster - 4 sleuven - Rood - Model KB726 - EAN 8720195253211  
KitchenBrothers Broodrooster - 4 sleuven - Zwart - Model KB727 - EAN 8720195253228

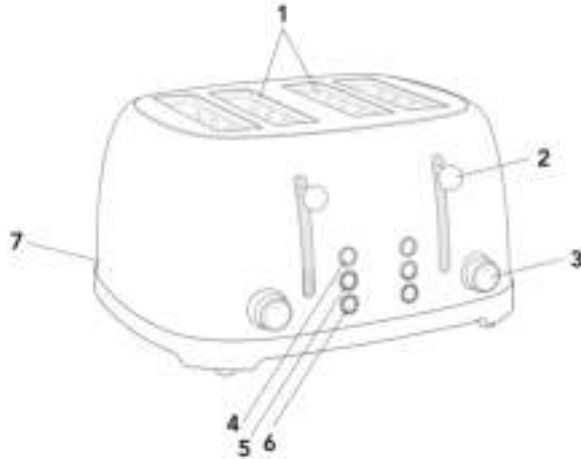
Bijgevoegde accessoires

- 1x Handleiding

## Producteigenschappen

Productoverzicht

1. Sleuven
2. Schuif
3. Bruiningsgraad
4. Cancel
5. Opwarmen
6. Ontdooien
7. Kruimellade



### Technische data

Afmeting	33,3 x 29,8 x 18,1 cm
Gewicht	2.2 kg
Kleur	Rood   Zwart
Materiaal	Koudgewalst staal (buitenkant), PP (voetstuk), ABS Plastic (knoppen), Roestvrij staal 430 (bovenkant)
Snoerlengte	75 cm
Voltage	220V - 240V~
Frequentie	50/60Hz
Stroomsterkte	1370-1630W
Aantal bruiningsstanden	6
Funcities	3: cancelen, opwarmen, ontdooien
Min-max temperatuur	0 - 450°C

Overige eigenschappen

- Kruimellade;
- Liftsysteem, automatische broodcentering, antiblokkeringsfunctie;
- Ontdooi-stand, opwarmfunctie, instelbaar bruiningsniveau;
- Snoeropbergruimte onder apparaat.

## Instructies voor gebruik

- ⚠ De broodrooster blijft nog enige tijd warm, nadat je hem uit hebt gezet. Wees voorzichtig als je de broodrooster aanraakt.
- ⚠ Plaats de kruimellade voordat je de broodrooster aanzet. Verplaats de broodrooster niet als hij aanstaat.
- ⚠ Houd je handen, gezicht, armen, haar en kleren uit de buurt van de broodrooster als hij aanstaat om brand(wonden) te voorkomen.
- ⚠ Zorg ervoor dat je de hitte-elementen niet beschadigt als je het brood verwijderd. Gebruik geen metalen objecten of kookgerei om het brood te verwijderen.

## Gebruik

1. Rol het stroomsnoer helemaal uit en doe de stekker in het stopcontact. Plaats de toaster op een effen, droog en hittebestendig oppervlak. Controleer of er niks in de sleuven van de broodrooster zit. Snijd het brood in stukken van max. 12 x 12 cm en max 2,4 cm dik.
2. Controleer of de kruimellade in de broodrooster zit. Gebruik de broodrooster niet als de kruimellade er niet in zit.
3. Doe het brood in de broodrooster.
4. Selecteer de gewenste bruiningsgraad:
5. Stand 1 (70s) ±5s - lichtgekleurde toast
6. Stand 2 (110s)±5s - lichtgekleurde toast
7. Stand 3 (130s)±5 - medium gekleurde toast
8. Stand 4 (155s)±5s - medium gekleurde toast
9. Stand 5 (180s)±5s - donkergekleurde toast
10. Stand 6 (210s)±5s - donkergekleurde toast
11. Duw de schuif naar beneden om de broodrooster aan te zetten. De "cancel" knop licht rood op. Let op: de schuif werkt niet als de stekker niet in het stopcontact zit.
12. Zodra het brood klaar is, gaat de schuif automatisch omhoog. Het licht van de "cancel" knop gaat uit. Let op: het brood en het apparaat zijn heet, wees voorzichtig als je het brood eruit haalt om brandwonden te voorkomen. Als je niet bij het brood kan, duw dan de schuif handmatig een klein stukje naar boven om het brood eruit te kunnen halen.
13. Wacht tot de broodrooster is afgekoeld en leeg de kruimellade.

### Cancelen

Je kan het roosteren op elk moment stoppen door op "Cancel" te drukken.

- Als het brood in de sleuven vast blijft zitten, druk dan op "cancel". Laat het apparaat geheel afkoelen en verwijder het brood. Zorg ervoor dat je de hitte-elementen niet aanraakt.

### Ontdooien

1. Doe het bevroren brood in de sleuven en selecteer de gewenste bruiningsgraad (let op: het duurt langer om je toast te roosteren als het brood bevroren is).
2. Duw de schuif naar beneden.
3. Druk op de "Defrost" knop en de knop licht rood op om aan te geven dat de ontdooifunctie aan staat.

### Opwarmen

1. Doe het brood in de sleuven (let op: het duurt korter om je toast te roosteren als het brood al eerder geroosterd is).
2. Duw de schuif naar beneden.
3. Druk op de "Reheat" knop en de knop licht rood op om aan te geven dat de opwarmfunctie aan staat.

## Onderhoud en reiniging

1. Haal de stekker uit het stopcontact en laat de broodrooster altijd volledig afkoelen voordat je de kruimellade verwijdert en de broodrooster schoonmaakt.
2. Verwijder en leeg de kruimellade. Je kan de kruimellade schoonmaken met warm water en een milde zeep. Droog de lade zorgvuldig voordat je hem terug in de broodrooster stopt.
3. Pak de broodrooster op aan de zijkanen en schud hem leeg boven een prullenbak.
4. Maak de buitenkant van de broodrooster schoon met een zachte, vochtige doek. Zorg ervoor dat er geen water in de toaster komt en dompel de broodrooster niet onder in water. Maak de broodrooster zorgvuldig droog.

## Opslag

- Bewaar de broodrooster op een droge, schone plek. Bewaar het apparaat niet in extreem hoge of lage temperaturen. Plaats geen objecten op de broodrooster of ertegenaan. Zorg ervoor dat er geen objecten op de broodrooster kunnen vallen.

## Weggooiën - recyclen

- Denk aan het milieu en lever een bijdrage aan een schonere leefomgeving! Gooi de broodrooster aan het einde van zijn levensduur niet weg met het normale huisvuil, maar lever het in op een door de overheid aangewezen inzamelpunt om het te laten recyclen.

## Service en garantie

- Indien je service of informatie nodig hebt omtrent je product, schroom dan niet en stuur een e-mail naar [service@kitchenbrothers.nl](mailto:service@kitchenbrothers.nl)
- Wij verlenen 2 jaar garantie op onze producten. De klant dient een aankoopbewijs te kunnen tonen en de garantie dient binnen een periode van 2 jaar na de aankoopdatum geldend te worden gemaakt. Let op de garantie geldt niet: bij schade veroorzaakt door onjuist gebruik of reparatie; voor aan slijtage onderhevige onderdelen; voor gebreken waarvan de klant bij aankoop op de hoogte was; bij defecten door eigen schuld van de klant, bij schade door derden.

## Disclaimer

- Veranderingen onder voorbehoud; specificaties kunnen veranderen zonder opgave van redenen.


## Introductie


- Thank you for choosing our KitchenBrothers product! Please always follow the instructions for safe usage. If you have any questions about the product or experience any problems, please contact us by email: [service@kitchenbrothers.nl](mailto:service@kitchenbrothers.nl)

### Intended Use

- This appliance is intended exclusively for the toasting of bread and similar foodstuffs. This appliance is intended exclusively for use in domestic households. Do not use the appliance for commercial applications or industrial purposes. The toaster should not be used by unattended children or people who require constant supervision due to limited dexterity. The motor housing is not intended to be wet.

## Warnings and Safety Instructions

 Please ensure that the packaging is kept out of the reach of children! Risk of suffocation!

 Make sure to keep this user manual. Read the manual carefully before using your KitchenBrothers Toaster!

### General

- Be aware of the risks and consequences resulting from misuse of the Toaster. Misuse of the Toaster can result in personal injury, or destruction of the product.
- Use the Toaster indoors only and for purposes described in this user manual.
- If the Toaster malfunctions, is dropped or (appears to be) damaged in any manner, do NOT use it and contact Customer Service.
- The Toaster is designed and intended for private, non-commercial use only.
- Do NOT leave the Toaster unattended when in use. When you are not using the Toaster, turn the device off and disconnect the device from the power socket
- Only use the accessories provided by KitchenBrothers. Other accessories may pose a risk of personal injury or damages to the device.
- The Toaster is only intended for household use only, and not:
  - in staff kitchen areas;
  - in shops;
  - in offices and other working environments;
  - by clients in hotels, motels and other residential type environments;
  - in bed and Breakfast type environments;
  - in farm houses.
- The appliance may emit smoke or a slight odour during its first use. It is not defective, and this will only continue for a short period of time. The smoke or odours will disappear after having used the appliance several times.
- Always remove the plug from the wall socket and let the appliance cool off completely before moving or cleaning it.

### Persons

- The Toaster can be used by children aged from 8 years and above if they have been given supervision or instruction concerning use of the appliance in a safe way and if they understand the hazards involved. Cleaning and user maintenance shall not be made by children unless they are older than 8 and supervised. Keep the appliance and its cord out of reach of children aged less than 8 years.
- The Toaster can be used by persons with reduced physical, sensory or mental capabilities or lack of experience and knowledge if they have been given supervision or instruction concerning use of the appliance in a safe way and understand the hazards involved.
- Children shall not play with the appliance. Use and store the device out of reach of children.

### Use

- Keep your hands, face, arms, hair and clothes away from the toaster when it is on to prevent burns.
- Only use the toaster to toast bread of max. 12 x 12 cm and 2.4 cm thick. Do not put bread or cakes that

are glazed or filled with jam, etc. in the toaster.

- Never switch on the toaster if there is no bread in it. Do not put bread with butter on it in the appliance.
- The toaster gets hot during use, do not touch the sides or the hot parts when the toaster is on. Be careful when removing the bread from the toaster.
- The toaster remains warm for some time after you have switched it off. Be careful when touching the toaster.
- Fit the crumb tray before switching on the toaster. Do not move the toaster when it is on.
- Make sure that you do not damage the heat elements when removing the bread. do not use metal objects or cooking utensils to remove the bread.
- Always place the toaster on a heat-resistant, even, horizontal and stable surface. Do not place the toaster on surfaces that can be exposed to shocks or vibrations. Do not place the toaster in a place where it can fall.
- Bread, cakes and biscuits can catch fire if overheated! During use, keep the appliance at a suitable distance of at least 20 cm on either side of furniture, walls, shelves, curtains and other objects.
- Always check that there are no foreign objects in the slots before use. Do not put packaged food in the toaster. Immediately unplug the toaster if there the toaster is malfunctioning (e.g. overheating or smoke coming from the slots).
- Toasting food can cause a fire! Place the toaster at a distance from walls or other objects that can catch fire, such as curtains, towels (cotton or paper, etc.).
- Always place the appliance on a heat-resistant, flat, horizontal and stable surface. Do not place the toaster in places where shocks or vibrations can occur.
- Do not use the appliance near flammable liquids (e.g. alcohol with a high alcohol content) or under heat or moisture sensitive materials or under shelves or lamps in order to prevent damage from steam, condensation or fire.
- DO NOT use the toaster near a bath, shower, swimming pool or near a (wash) tub filled with water. DO NOT touch the appliance or the power cord with wet hands. DO NOT allow the device to come into contact with water. DO NOT immerse the device in water. If water gets inside or on the appliance, turn it off immediately and contact our customer service.
- Keep the appliance away from heat, rooms where the temperature is relatively high and heat sources such as ovens.
- Do not cover the toaster when it is on. Do not place any objects on or against the appliance. This can lead to a fire hazard, electric shock, personal injury or damage to the appliance.

#### Electronics

- Do NOT reconstruct, repair or disassemble the Toaster. This can damage the device. For safety reasons, these parts may only be replaced by authorized service personnel. In order to prevent hazards, always send the Toaster to the service centre for repairs.
- Ensure that the mains voltage indicated on the type plate matches that of your mains before connecting the toaster. The appliance must only be connected to a 220-240V socket.
- Always check the power cord and plug before using the Toaster. Do NOT operate the Toaster if the cord or plug are damaged. A damaged cord or plug must be replaced by a qualified person in order to avoid damages and personal injuries.
- If the power fails during usage, turn off the Toaster immediately and pull the plug from the socket.
- Do NOT disconnect the Toaster from its power supply by pulling the cable.
- Do NOT carry or pull the device by its cable.
- Make sure that you do NOT trip over the cable. The cable should not be kinked, trapped or twisted. Do not let the cord hang over the edge of a table or counter, or touch a hot surface.



## Receiving Your Shipment

When receiving your shipment, make sure that the contents are consistent with the packing list. Notify your distributor of any missing items. If the equipment appears to be damaged, file a claim immediately with the carrier and notify your distributor at once, giving a detailed description of any damage. Save the damaged packing container to substantiate your claim.

## Contents of Package

KitchenBrothers Toaster - 4-slice - Red - Model KB726 - EAN 8720195253211  
 KitchenBrothers Toaster - 4-slice - Black - Model KB727 - EAN 8720195253228

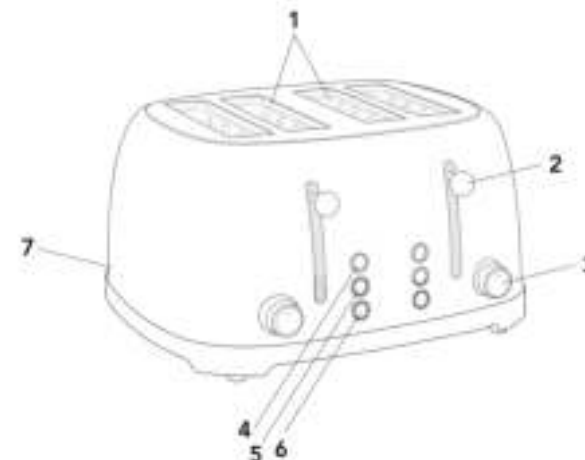
#### Included Accessories

- 1x User Manual

## Product Features

#### Product overview

1. Slots
2. Slider
3. Browning Level
4. Cancel
5. Reheat
6. Defrost
7. Crumb Tray



#### Technical Data

Size	33,3 x 29,8 x 18,1 cm
Weight	2.2 kg
Colour	Red   Black
Material	cold rolled sheet (outer casing), PP (feet), ABS (buttons), Stainless Steel 430 (top cover)
Cable Length	75 cm
Voltage	220V - 240V~
Frequency	50/60Hz
Power Consumption	1370-1630W
no. of Browning Levels	6
Functions	3: Cancel, Reheat, Defrost
Min-max Temperature	0 - 450°C

#### Other Features

- Crumb Tray;
- Lift System, Self-centering Function, Double anti-jam function
- Defrost Function, Reheat Function, Adjustable Browning Level;
- Cord storage at the bottom.



## Operating Instructions

- ⚠ The toaster remains warm for some time after you have switched it off. Be careful when touching the toaster.
- ⚠ Fit the crumb tray before switching on the toaster. Do not move the toaster when it is on.
- ⚠ Keep your hands, face, arms, hair and clothes away from the toaster when it is on to prevent burns.
- ⚠ Make sure that you do not damage the heat elements when removing the bread. do not use metal objects or cooking utensils to remove the bread.

## Use

1. Unroll the power cord completely and plug it in. Place the toaster on an even, dry and heat-resistant surface. Check that nothing is stuck in the slots of the toaster. Cut the bread into pieces of max. 12 x 12 cm and max. 2.4 cm thick.
2. Do not use the toaster if the crumb tray is not in place.
3. Place the bread in the toaster.
4. Select the desired degree of browning:  
Setting 1 (70s) ±5s - Light toast  
Setting 2 (110s) ±5s - Light-coloured toast  
Setting 3 (130s) ±5s - Medium colour toast  
Setting 4 (155s) ±5s - Medium colour toast  
Setting 5 (180s) ±5s - dark coloured toast  
Setting 6 (210s) ±5s - dark toast
5. Push the slider down to switch the toaster on. The "cancel" button lights up red. Note: the slider does not work if the plug is not connected to a wall socket.
6. As soon as the bread is ready, the slider will automatically move upwards. The "cancel" button light will go off. Caution: the bread and the appliance are hot, be careful when removing the bread to avoid burns. If you cannot reach the bread, manually push the slider upwards to remove the bread.
7. Wait until the toaster has cooled down and empty the crumb tray.

### Cancel

You can stop toasting at any time by pressing "Cancel".

- If the bread remains stuck in the slots, press "cancel". Let the appliance cool down completely and remove the bread. Take care not to touch the heat elements.

### Defrosting

1. Put the frozen bread in the slots and select the desired browning degree (note: it takes longer to toast when the bread is frozen).
2. Push the slider downwards.
3. Press the "Defrost" button and the button will light up red to indicate that the defrost function is on.

### Reheat

1. Put the bread in the slots (note: it takes less time to toast if the bread has been toasted before).
2. Push the slide downwards.
3. Press the "Reheat" button and the button will light up red to indicate that the reheat function is on.



## Maintenance and Cleaning

1. Remove the plug from the socket and allow the toaster to cool down completely before removing the crumb tray and cleaning the toaster.
2. Remove and empty the crumb tray. You can clean the crumb tray with warm water and a mild soap. Dry the tray carefully before putting it back in the toaster.
3. Pick up the toaster by the sides, turn it upside down and empty it in a waste bin.
4. Clean the outside of the toaster with a soft, damp cloth. Make sure that no water gets into the toaster and do not immerse the toaster in water. Carefully dry the toaster.



## Storage

- Store the Toaster in a clean and dry place. Do not store the device in extreme high or extreme low temperatures.



## Disposal - Recycle

- Contribute to a cleaner living environment! Do not dispose of the Toaster with the household waste. For proper recycling, please contact your local authority or your household waste disposal service for further details on your nearest designated collection point.



## Service and Warranty

- If you need service or information regarding your product, please contact the KitchenBrothers Customer Support at [service@kitchenbrothers.nl](mailto:service@kitchenbrothers.nl)
- KitchenBrothers provides a 2 year warranty on its products. To obtain service during the warranty period, the product needs to be returned with a proof of purchase. Product defects have to be reported within 2 years from the date of purchase. This warranty does not cover: damages caused by misuse or incorrect repair; parts subject to wear; defects that the customer was aware of at the time of purchase; damages or defects caused by customer neglect; damages or defects caused by third parties.



## Disclaimer

- Changes reserved; specifications are subject to change without stating grounds for doing so.






## Introduction


- Merci d'avoir choisi ce produit de KitchenBrothers ! Suivez toujours les instructions pour une utilisation sûre. Si vous avez des questions sur le produit ou si vous rencontrez des problèmes, veuillez nous contacter par courrier électronique : [service@kitchenbrothers.nl](mailto:service@kitchenbrothers.nl)

### Utilisation prévue

- Cet appareil est destiné exclusivement au traitement de pain et d'autres produits alimentaires similaires. L'appareil est destiné exclusivement à une utilisation dans les ménages privés. L'appareil n'est pas approprié pour un usage commercial ou industriel. L'appareil ne doit pas être utilisé par des enfants non surveillés ou par des personnes qui nécessitent une surveillance constante à cause de la dextérité limitée. Le boîtier du moteur ne doit pas être mouillé.

## Avertissements et consignes de sécurité

 **Veillez à ce que l'emballage soit tenu hors de portée des enfants ! Risque d'étouffement !**

 **Veillez à conserver ce manuel d'utilisation. Avant d'utiliser votre grille-pain, lisez ce qui suit**

### Général

- Faites attention aux risques et aux conséquences liés à la maltraitance du grille-pain. La maltraitance du grille-pain peut entraîner des dommages corporels et des dégâts à l'appareil ou aux produits qui y sont reliés.
- Utilisez le grille-pain uniquement pour les buts indiqués dans ce manuel.
- Si le grille-pain ne fonctionne pas correctement ou si l'appareil est tombé ou endommagé, ne l'utilisez PAS et consultez le service à la clientèle.
- Le grille-pain est conçu pour l'usage privé. Ne l'utilisez pas pour des fins commerciales.
- Ne laissez pas le grille-pain sans surveillance en cours d'utilisation. Quand vous n'utilisez pas le grille-pain, éteignez l'appareil et retirez le cordon d'alimentation de la prise électrique.
- Le grille-pain est conçu pour l'usage dans un environnement domestique et n'est pas autorisé dans :
  - Des cuisines réservées au personnel ;
  - Des magasins ;
  - Des bureaux et d'autres environnements de travail ;
  - La clientèle d'un hôtel, un motel et d'autres environnements résidentiels ;
  - Des environnements de style chambre avec petit déjeuner ;
  - Des fermes.
- L'appareil peut émettre de la fumée ou une odeur pendant la première utilisation. Ceci est normal et dure juste quelques minutes. La fumée et les odeurs disparaîtront après que vous avez utilisé l'appareil quelques fois.
- Retirez la fiche de la prise électrique et laissez entièrement refroidir l'appareil avant que vous le déplaciez ou nettoyez.

### Personnes

- Cet appareil peut être utilisé par des enfants âgés de 8 ans et plus s'ils sont supervisés ou s'ils ont reçu des instructions concernant l'utilisation de l'appareil d'une manière sûre et s'ils comprennent les risques liés à l'utilisation. Le nettoyage et la maintenance de l'appareil ne peut pas être fait par des enfants sauf s'ils sont plus âgés que 8 ans et supervisés. Gardez l'appareil et le cordon d'alimentation hors de la portée des enfants de moins de 8 ans.
- Des personnes ayant un handicap physique ou mental, des personnes qui n'ont pas d'expérience avec cet appareil et des personnes qui n'ont pas de connaissance sur cet appareil peuvent utiliser cet appareil. Utilisation de l'appareil est uniquement permis si ces personnes sont supervisées ou s'ils ont reçu des instructions concernant l'utilisation de l'appareil d'une manière sûre et s'ils comprennent les risques liés à l'utilisation.
- Les enfants ne doivent pas jouer avec l'appareil. Utilisez et gardez le grille-pain hors de la portée des enfants.

### Utilisation

- Gardez les mains, le visage, les bras, les cheveux et vos vêtements loin du grille-pain pendant qu'il est allumé

pour éviter des brûlures.

- Utilisez le grille-pain uniquement pour griller du pain d'une taille maximale de 12 x 12 x 2,4 cm. Ne mettez pas de pain ou de gâteau glacé ou rempli de confiture (e.a.) dans le grille-pain.
- N'allumez jamais le grille-pain s'il n'y a pas de pain dans l'appareil. Ne mettez pas de pain beurré dans l'appareil.
- Le grille-pain se réchauffe pendant l'utilisation, ne touchez pas le côté et les pièces chaudes pendant que le grille-pain est allumé. Soyez prudent en retirant le pain du grille-pain.
- Le grille-pain reste chaud pendant quelque temps après que vous l'avez éteint. Soyez prudent si vous touchez le grille-pain.
- Assurez-vous que le tiroir ramasse-miettes est en place avant d'allumer le grille-pain. Ne déplacez pas le grille-pain pendant qu'il est allumé.
- Assurez-vous que vous n'endommagez pas les éléments chauffants en retirant le pain. N'utilisez pas d'objets ou d'ustensiles de cuisine métalliques pour retirer le pain.
- Placez le grille-pain toujours sur une surface résistante à la chaleur, lisse, horizontale et stable. Ne placez pas le grille-pain sur des surfaces non résistantes aux chocs ou vibrations. Ne placez pas le grille-pain sur une surface où il peut tomber.
- Le pain, les gâteaux et les biscuits peuvent prendre feu en cas d'une surchauffe. Gardez l'appareil à une distance appropriée d'au moins 20 centimètres à chaque côté des meubles, des murs, des étagères, des rideaux et d'autres objets pendant l'utilisation.
- Contrôlez avant chaque utilisation s'ils ne se trouvent pas des objets étranges dans les fentes. Ne mettez pas d'aliments emballés dans le grille-pain. Retirez immédiatement la fiche de la prise électrique en cas d'une défaillance ou d'un problème (par exemple, avec une surchauffe ou si de la fumée émet des fentes).
- Le grillage des aliments peut entraîner du feu ! Placez le grille-pain à une distance appropriée des murs ou d'autres objets qui peuvent prendre feu comme des rideaux ou des serviettes (coton ou papier, etc.).
- Placez l'appareil toujours sur une surface résistante à la chaleur, lisse, horizontale et stable. Ne placez pas le grille-pain sur des endroits où des chocs ou des vibrations sont fréquents.
- N'utilisez pas l'appareil près de liquides inflammables (par exemple de l'alcool avec un taux d'alcool élevé), sous des matériaux sensibles à la chaleur et l'humidité, sous des étagères ou sous des lampes pour éviter les dommages causés par la vapeur, le condensat ou le feu.
- N'utilisez PAS le grille-pain à proximité d'un bain, une douche, une piscine ou un lavabo rempli d'eau. Ne touchez PAS l'appareil et le cordon d'alimentation avec des mains mouillées. Assurez-vous que l'appareil n'entre PAS en contact avec de l'eau. Ne plongez PAS l'appareil dans l'eau. S'il entre quand même de l'eau sur ou dans l'appareil, éteignez l'appareil immédiatement et contactez notre service clientèle.
- Gardez l'appareil loin d'humidité, de chaleur, des espaces où la température est élevée et des sources de chaleur comme des fours.
- Ne couvrez pas le grille-pain quand c'est activé. Ne placez jamais d'objets sur ou près de l'appareil. Cela peut entraîner un risque d'incendie, une décharge électrique, des dommages corporels ou des dégâts à l'appareil.

### Équipement électrique

- Ne démontez PAS le grille-pain. Ne réparez ou ne restaurez PAS l'appareil. Cela peut entraîner des dégâts à l'appareil. Pour votre propre sécurité, les pièces peuvent être remplacées seulement par personnel de maintenance autorisé. Envoyez toujours le grille-pain à un centre de service pour des réparations pour prévenir des dégâts et des dommages corporels.
- Assurez-vous que la tension du réseau qui est indiquée sur l'image indication-modèle, correspond à celle de votre réseau électrique avant que vous branchiez le grille-pain. L'appareil doit uniquement être branché à une prise électrique de 220-240 V.
- Contrôlez le cordon d'alimentation et la fiche régulièrement pour des signes de dommages ou d'usure. En cas de dommages ou d'usure, n'utilisez PAS le grille-pain et laissez remplacer ou réparer le cordon et / ou la fiche par personnel de maintenance autorisé.
- En cas de coupure d'électricité lors de l'utilisation, éteignez le grille-pain immédiatement et retirez le cordon d'alimentation de la prise électrique.
- Ne tirez PAS sur le cordon d'alimentation pour débrancher la fiche de la prise électrique.
- Ne déplacez PAS l'appareil en tirant sur le cordon d'alimentation et ne déformez PAS le cordon d'alimentation.
- Assurez-vous que vous ne trébuchez pas sur le cordon et que le cordon n'est PAS brisé, déformé ou accroché. Ne placez pas le cordon sur des surfaces chaudes ou près d'huile. Ne pendez pas le cordon au bord d'une table ou d'un comptoir.



## Recevoir la livraison

Contrôlez si le contenu de la boîte correspond au bon de livraison quand vous recevez la livraison. Informez votre fournisseur s'il manque des pièces. Quand il semble que l'équipement est endommagé, portez immédiatement plainte au transporteur et lui donnez une description détaillée des dommages. Gardez les emballages endommagés pour étayer votre plainte.

## Contenu de la boîte

KitchenBrothers Grille-pain - 4 fentes - Rouge - Modèle KB726 - EAN 8720195253211  
KitchenBrothers Grille-pain - 4 fentes - Noir - Modèle KB727 - EAN 8720195253228

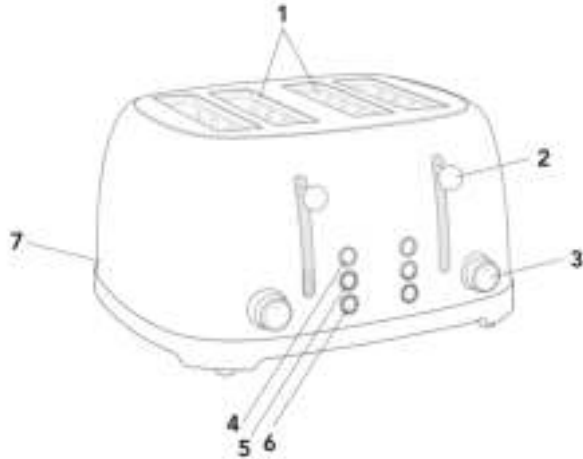
### Accessoires inclus

- 1x Manuel d'utilisation

## Caractéristiques du produit

### Description du produit

1. Fentes
2. Levier
3. Degré de brunissage
4. Annuler
5. Réchauffer
6. Décongeler
7. Tiroir ramasse-miettes



### Données techniques

Taille	33,3 x 29,8 x 18,1 cm
Poids	2.2 kg
Couleur	Rouge   Noir
Matériel	Acier laminé à froid (extérieur), PP (pied), Plastique ABS (boutons), Acier inoxydable 430 (partie supérieure)
Longueur du cordon	75 CM
Tension Nominale	220 - 240V ~
Fréquence Nominale	50/60Hz
Puissance Nominale	1370 - 1630W
Quantité de degrés de brunissage	6
Fonctions	3 : Annuler, réchauffer, décongeler
Température min-max	0 - 450°C

### Autres caractéristiques

- Tiroir ramasse-miettes ;
- Système de levage, centrage du pain automatique, fonction anti-blocage ;
- Mode de décongélation, Fonction de réchauffage, niveau de brunissage réglable ;
- Compartiment range-câble sous l'appareil.



## Instructions d'utilisation

- ⚠ Le grille-pain reste chaud pendant quelque temps après que vous l'avez éteint. Soyez prudent si vous touchez le grille-pain.
- ⚠ Assurez-vous que le tiroir ramasse-miettes est en place avant d'allumer le grille-pain. Ne déplacez pas le grille-pain pendant qu'il est allumé.
- ⚠ Gardez les mains, le visage, les bras, les cheveux et vos vêtements loin du grille-pain pendant qu'il est allumé pour éviter des brûlures.
- ⚠ Assurez-vous que vous n'endommagez pas les éléments chauffants en retirant le pain. N'utilisez pas d'objets ou d'ustensiles de cuisine métalliques pour retirer le pain.

## Utilisation

1. Déroulez entièrement le cordon d'alimentation et branchez la fiche à la prise électrique. Placez le grille-pain sur une surface lisse, sèche et résistante à la chaleur. Vérifiez qu'il n'y est rien dans les fentes du grille-pain. Coupez le pain en tranches d'une taille maximale de 12 x 12 cm et une épaisseur maximale de 2,4 cm.
2. Vérifiez que le tiroir ramasse-miettes est en place. N'utilisez pas le grille-pain si le tiroir ramasse-miettes n'est pas en place.
3. Mettez le pain dans le grille-pain.
4. Sélectionnez le degré de brunissage souhaité :  
Mode 1 (70s) ±5s - Toast de couleur claire  
Mode 2 (110s) ±5s - Toast de couleur claire  
Mode 3 (130s) ±5s - Toast de couleur moyenne  
Mode 4 (155s) ±5s - Toast de couleur moyenne  
Mode 5 (180s) ±5s - Toast de couleur foncée  
Mode 6 (210s) ±5s - Toast de couleur foncée
5. Appuyez le levier vers le bas pour allumer le grille-pain. Le bouton d'annulation s'allume en rouge. Faites attention : le levier ne fonctionne pas si la fiche n'est pas branchée à la prise électrique.
6. Une fois que le grillage du pain est terminé, le levier se lève automatiquement. La lumière du bouton d'annulation s'éteint. Faites attention : le pain et l'appareil sont chauds, soyez prudent en retirant le pain pour éviter des brûlures. Si vous ne pouvez pas atteindre le pain, appuyez le levier manuellement un petit peu vers le haut pour retirer le pain.
7. Attendez jusqu'à ce que le grille-pain refroidisse et videz le tiroir ramasse-miettes.

### Annuler

Vous pouvez arrêter le grille-pain à tout moment en appuyant sur le bouton d'annulation.

- Si le pain est coincé dans les fentes, appuyez sur 'Annuler'. Laissez entièrement refroidir l'appareil et retirez le pain. Ne touchez pas les éléments de chauffage.

### Décongeler

1. Mettez le pain congelé dans les fentes et sélectionnez le degré de brunissage souhaité (faites attention : Il faut plus de temps pour griller votre toast si votre pain est congelé).
2. Appuyez le levier vers le bas.
3. Appuyez sur 'Décongeler' et le bouton s'allume en rouge pour indiquer que le mode de décongélation est activé.

### Réchauffer

1. Mettez le pain dans les fentes (Faites attention : Il faut plus de temps pour griller votre toast si le pain a déjà été grillé).
2. Appuyez le levier vers le bas.
3. Appuyez sur 'Réchauffer' et le bouton s'allume en rouge pour indiquer que le mode de réchauffage est activé.





## Entretien et nettoyage

1. Retirez la fiche de la prise électrique et laissez toujours entièrement refroidir le grille-pain avant de retirer le tiroir ramasse-miettes et nettoyer le grille-pain.
2. Videz et retirez le tiroir ramasse-miettes. Vous pouvez nettoyer le tiroir ramasse-miettes avec de l'eau chaude et du savon doux. Séchez attentivement le tiroir avant que vous le remettiez en place.
3. Prenez le grille-pain sur les côtés, retournez-le à l'envers et videz dans la poubelle.
4. Nettoyez l'extérieur du grille-pain avec un chiffon doux et humide. Assurez-vous qu'il n'entre pas d'eau dans le grille-pain et ne plongez pas le grille-pain dans l'eau. Séchez attentivement le grille-pain.



## Stockage

- Rangez le grille-pain dans un endroit propre et sec. Ne le rangez pas dans des lieux soumis à des températures extrêmement élevées ou extrêmement basses. Ne placez pas d'objets sur ou près du grille-pain. Assurez-vous qu'aucun objet ne peut tomber sur le grille-pain.



## Élimination - Recyclage

- Contribuez à un environnement de vie plus propre ! Ne jetez pas le grille-pain avec les ordures ménagères. Pour un recyclage approprié, veuillez apporter le produit à un point de collecte désigné. Veuillez contacter le service d'élimination des déchets ménagers local pour obtenir de plus amples informations sur le point de collecte désigné le plus proche.



## Service et garantie

- Si vous avez besoin d'un service ou d'informations concernant votre produit, veuillez contacter le service clientèle de KitchenBrothers à l'adresse [service@kitchenbrothers.nl](mailto:service@kitchenbrothers.nl)
- KitchenBrothers offre une garantie de 2 ans sur ses produits. Pour obtenir un service pendant la période de garantie, le produit doit être retourné avec une preuve d'achat. Les défauts du produit doivent être signalés dans un délai de deux ans à compter de la date d'achat. Cette garantie ne couvre pas : les dommages causés par une mauvaise utilisation ou une réparation incorrecte ; les pièces d'usure ; les défauts dont le client avait connaissance au moment de l'achat ; les dommages ou défauts causés par la négligence du client ; les dommages ou défauts causés par des tiers.



## Clause de non-responsabilité

- Sous réserve de modifications ; les spécifications peuvent être modifiées sans justification.

© LifeGoods B.V.

Wisselweg 33  
1314CB Almere  
Netherlands  
12/2021 - V.1  
[www.lifegoods.nl](http://www.lifegoods.nl)