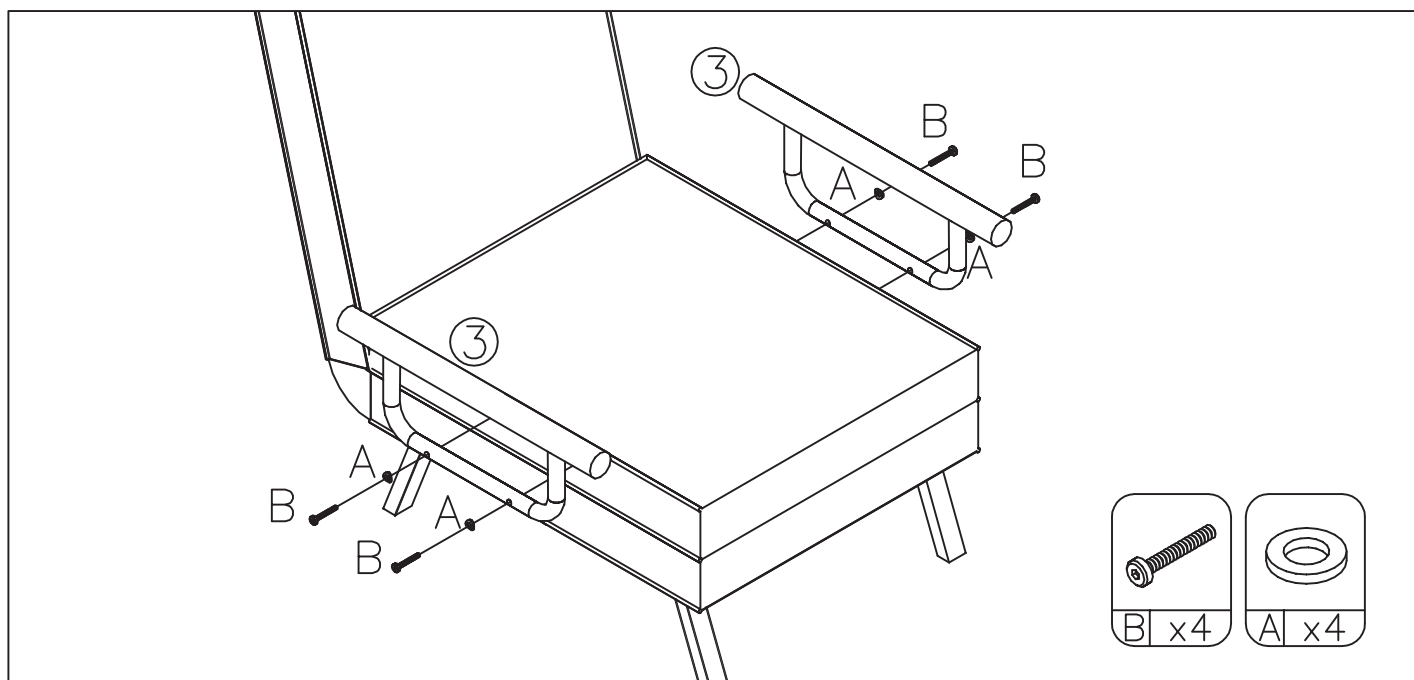
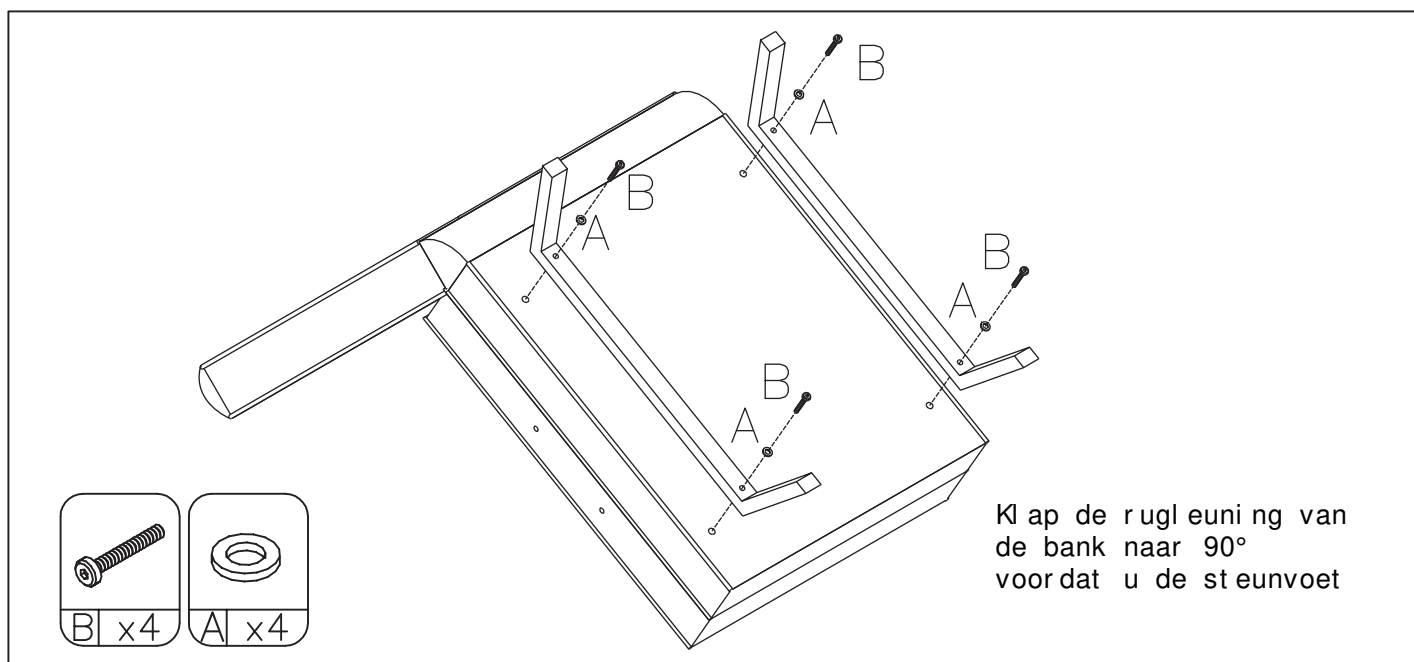
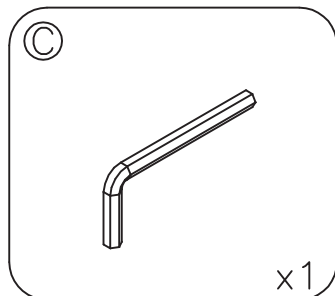
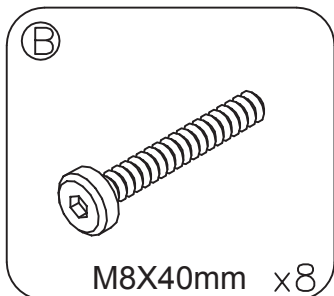
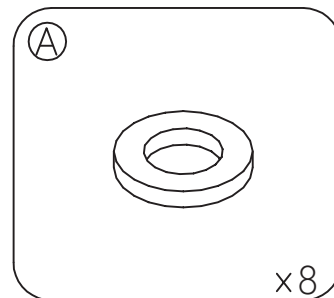
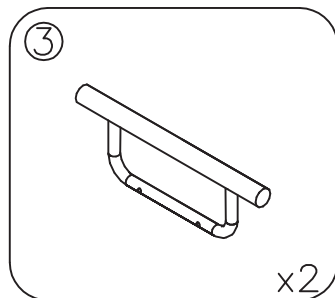
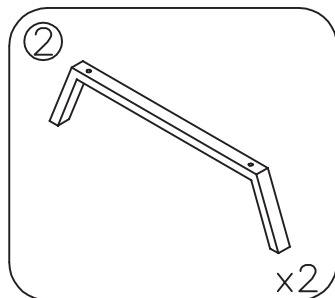
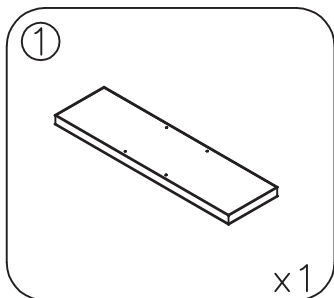


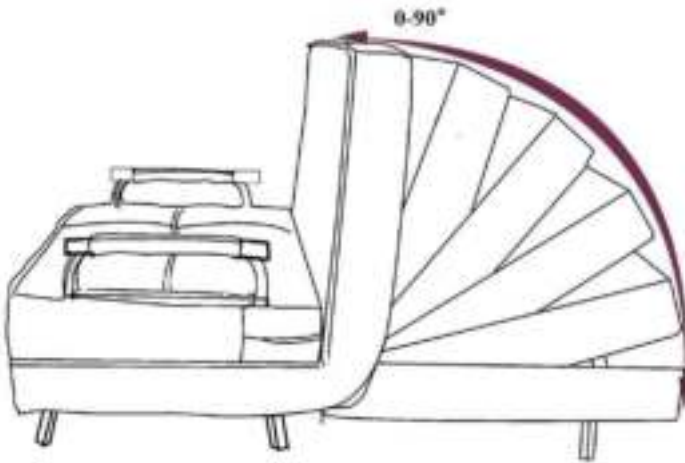


Assemblage Instructie



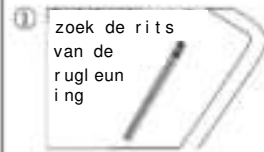
1, 





Attentie: De rug moet meer dan 90° verstell
worden om plat te liggen.

2, Hoe gebruik je de ondersteunende voet
verborg in de rug.



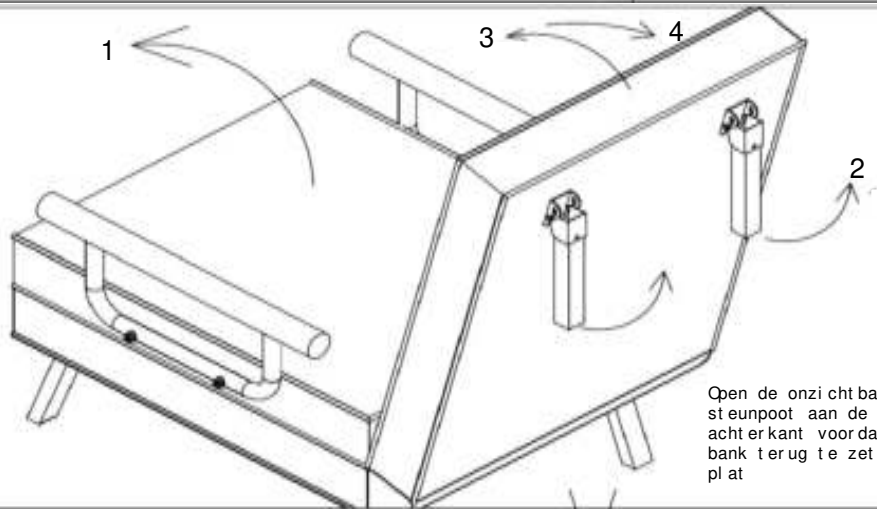
Trek aan de rits en open de
steunvoet tot de maxi male hoek.



Zoals hi erboven, druk op de knop
en druk de steunvoet zachtjes naar
beneden.



onthoog ritsen



Open de onzichtbare
steunpoot aan de
achterkant voordat de
bank terug te zetten
plat

