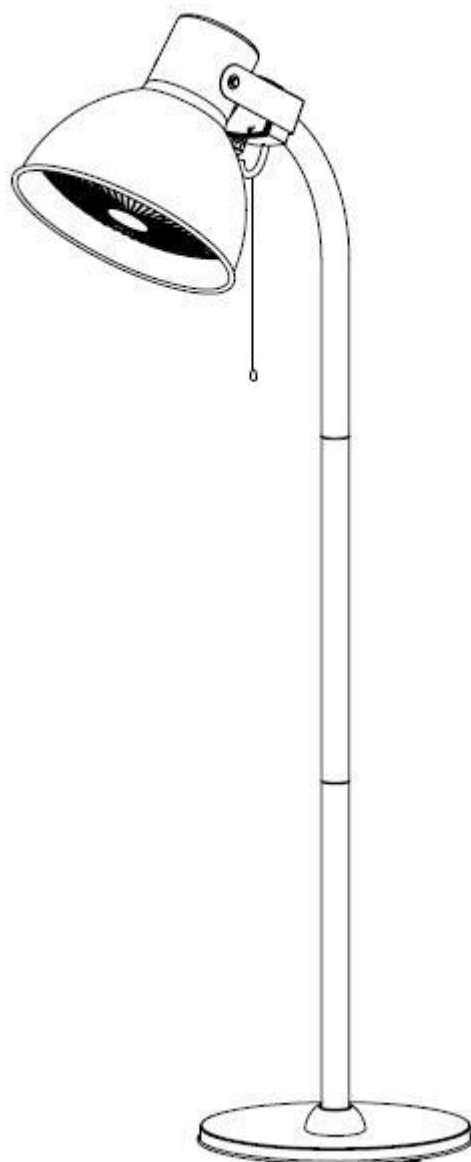


GEBRUIKERSHANDLEIDING

STAANDE ELEKTRISCHE HEATER

ITEM# EVO-SH2000





Alleen voor gebruik buitenshuis.

Deze handleiding maakt deel uit van de heater en bevat belangrijke informatie; bewaar deze om de informatie nog eens na te kunnen lezen.

Dank u voor de aankoop van deze heater. De heater is zorgvuldig ontworpen en geproduceerd voor de beste warmte-ervaring.

WAARSCHUWING


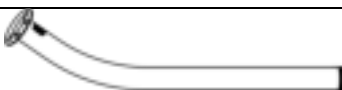
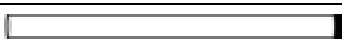



- Dit apparaat kan worden gebruikt door kinderen vanaf 8 jaar en door personen met beperkte lichamelijke, zintuiglijke of verstandelijke vermogens of met gebrek aan ervaring en kennis, indien zij worden begeleid of over het veilige gebruik van het apparaat worden geïnstrueerd en zij de bijbehorende risico's begrijpen. Kinderen mogen niet met het apparaat spelen. Schoonmaak en onderhoud mogen niet zonder toezicht door kinderen worden uitgevoerd.
- Kinderen jonger dan 3 jaar moeten bij het apparaat vandaan worden gehouden, tenzij zij onder voortdurend toezicht staan.
- Kinderen tussen 3 en 8 jaar mogen het apparaat alleen aan- en uitzetten als het op de beoogde normale plaats staat of geïnstalleerd is en ze begeleid worden of instructie hebben gehad over het veilige gebruik van het apparaat en begrijpen welke gevaren eraan verbonden

zijn. Kinderen tussen 3 en 8 jaar mogen de stekker van het apparaat niet in het stopcontact steken, het apparaat niet bedienen, niet schoonmaken en geen onderhoud eraan plegen.

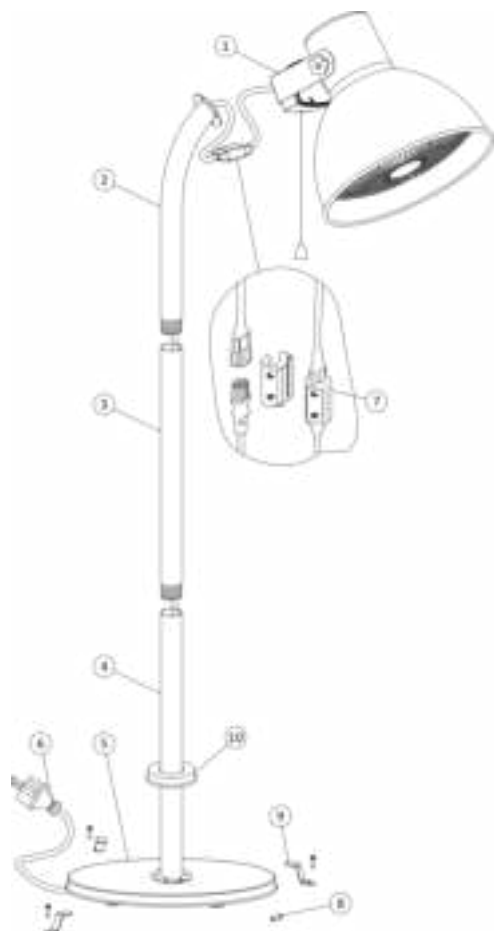
- **WAARSCHUWING** — Sommige delen van dit product kunnen zeer heet worden en brandwonden veroorzaken. Extra aandacht is vereist in het bijzijn van kinderen en kwetsbare personen.
- Om ongelukken te voorkomen, moet een beschadigde voedingskabel worden vervangen door de fabrikant, een van zijn onderhoudsbedrijven of een anderszins gekwalificeerde persoon.
- Om oververhitting te voorkomen, mag de heater niet worden afgedekt.
- De heater mag niet direct onder een stopcontact worden geplaatst.
- De heater moet ten minste 1,80 m boven de vloer worden geïnstalleerd.
- Na bevestiging aan een wand of plafond kan de richting van de straling alleen worden gewijzigd met een hulpmiddel.
- Gebruik de heater niet in combinatie met een programma, een afstandsbedieningssysteem of enig ander instrument dat de heater automatisch kan inschakelen; hierbij bestaat brandgevaar als de heater is afgedekt of onjuist is geplaatst.
- Het is gevaarlijk om de heater te installeren in de buurt van gordijnen en andere ontvlambare materialen zoals zonneschermen, vlaggen, plasticfolie, etc.
- Gebruik de heater niet in de nabijheid van een douche, bad of zwembad.
- Gebruik de heater niet in ongeventileerde ruimten.
- Gebruik de heater niet op plekken waar gas, benzine, verf of andere ontvlambare materialen zijn opgeslagen.
- Duw geen objecten door het rooster van de verwarmingskop, blokkeer het niet en dek het ook niet af.
- Verplaats de heater niet als deze op het stroomnet is aangesloten.
- Wacht altijd tot de heater volledig is afgekoeld, voordat u deze opbergt.
- Raak de verwarmingskop tijdens het gebruik niet aan.
- Laat de heater niet onbeheerd branden, vooral niet als er kinderen of dieren in de nabijheid zijn.
- De heater moet worden geplaatst op een afstand van 100 cm vanaf de wand en 30 cm vanaf het plafond.
- Tijdens het gebruik is de heater erg heet. Na uitschakeling blijft deze nog een tijd warm. Aanraken tijdens deze periode kan gevaarlijk zijn.

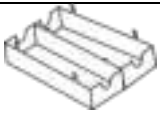



Draai de voedingskabel niet om de heater heen.

- De heater moet zorgvuldig worden gehanteerd en mag niet worden blootgesteld aan sterke trillingen of schokken.
- De heater moet tijdens het gebruik goed zijn geaard.
- Eventuele schade moet worden hersteld door een professionele elektricien.
- Houd de heater en de voedingskabel buiten het bereik van kinderen jonger dan 8 jaar.
- De heater is niet uitgerust met een instrument om de kamertemperatuur te regelen. Gebruik deze heater niet in kleine ruimten waarin zich mensen bevinden die niet in staat zijn zelfstandig de ruimte te verlaten, tenzij er wordt gezorgd voor voortdurend toezicht.
- **WAARSCHUWING:** sommige delen van deze heater kunnen zeer heet worden en brandwonden veroorzaken. Extra aandacht is vereist in het bijzijn van kinderen en kwetsbare personen.
- Gebruik de heater niet om kleding of handdoeken te drogen.
- Gebruik de heater niet als saunaverwarming.
- Gebruik de heater niet als kamerverwarming.
- Gebruik de heater niet als verwarming van een broedplek.
- Dompel de heater niet onder in water om deze te reinigen.






| | | |
|---|--|-----|
| 1 |  | 1 x |
| 2 |  | 1 x |
| 3 |  | 1 x |
| 4 |  | 1 x |
| 5 |  | 1 x |
| 6 |  | 1 x |

MONTAGE



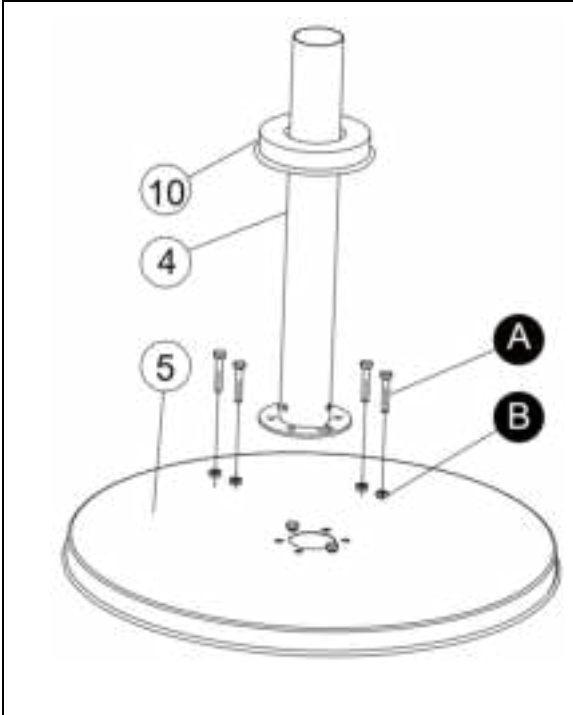
| | | |
|----|---|-----|
| 7 |  | 1 x |
| 8 |  | 1 x |
| 9 |  | 3 x |
| 10 |  | 1 x |

ONDERDELENLIJST

| | | | |
|-------------------------|---|----|-------|
| 1. Kop van het apparaat |  | x4 | M6x35 |
| 2. Bovenste buis |  | x4 | M6 |
| 3. Middelste buis |  | x2 | M8x10 |
| 4. Onderste buis | | | |
| 5. Voet |  | x2 | M3.5 |
| 6. Voedingskabel | | | |
| 7. Verbindingskastje |  | x3 | |
| 8. Trekontlasting | | | |
| 9. Grondanker | | | |
| 10. Afdekring | | | |

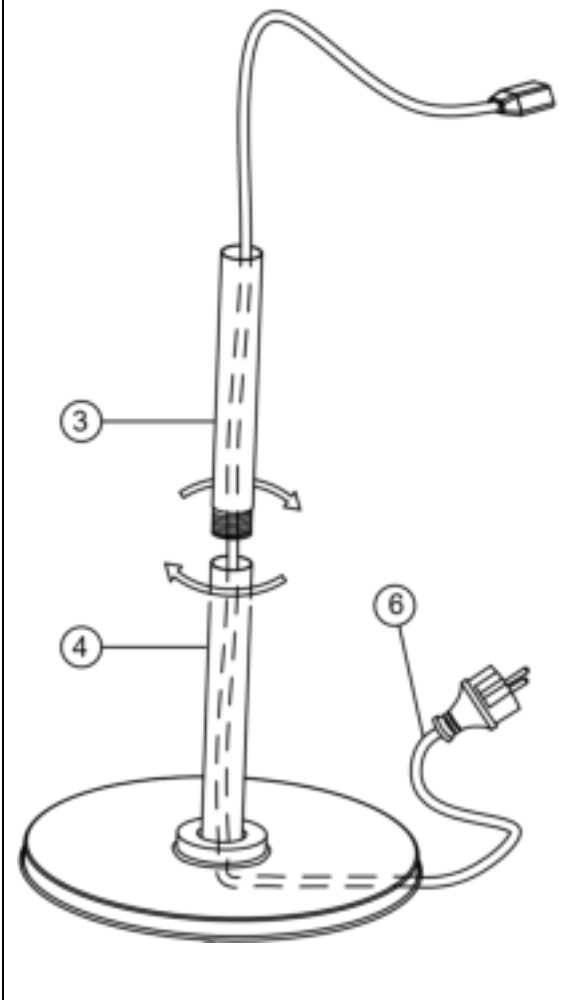
MONTAGE

- Benodigd gereedschap: schroevendraaier
- Monteer de heater op een schoon, egaal oppervlak.
- Het uiterlijk van het apparaat / de hardware kan licht afwijken van de tekeningen in deze handleiding. Dat is normaal: wij werken voortdurend aan de verbetering van onze producten.

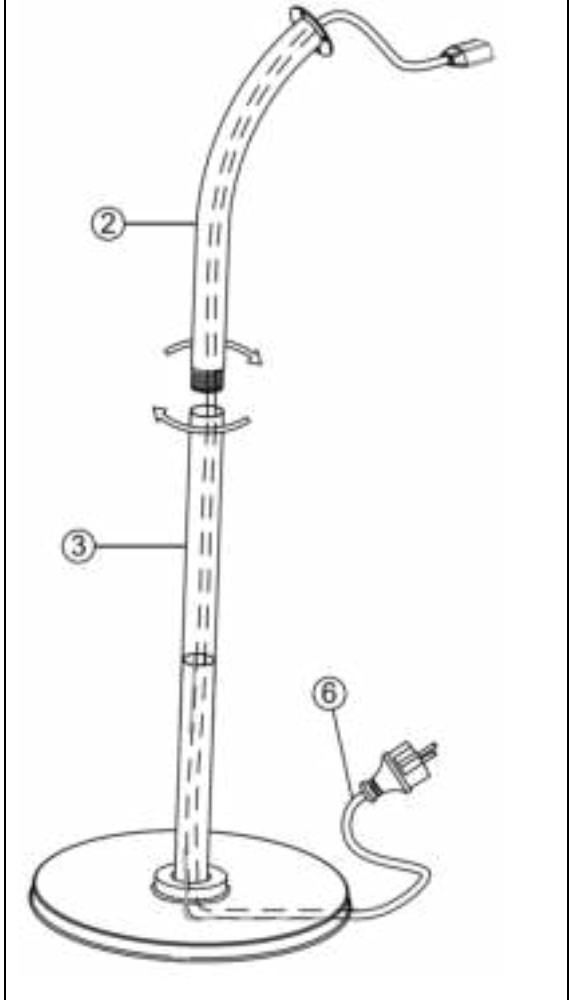


Monteer de onderste buis (4) op de voet (5) met behulp van 4 x A en 4 x B.

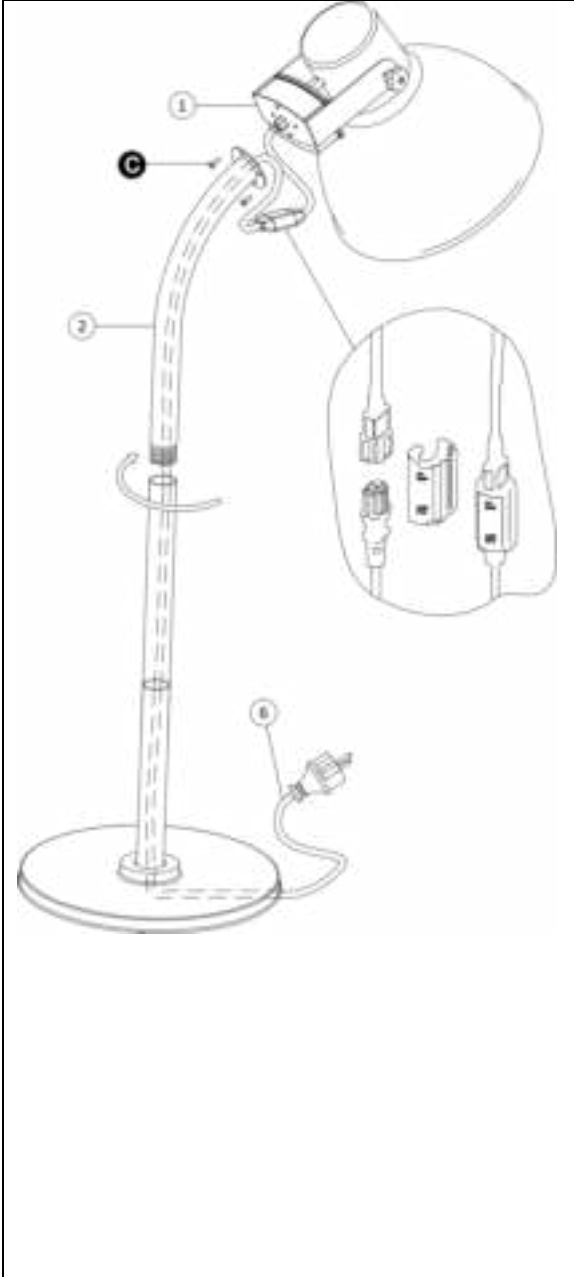
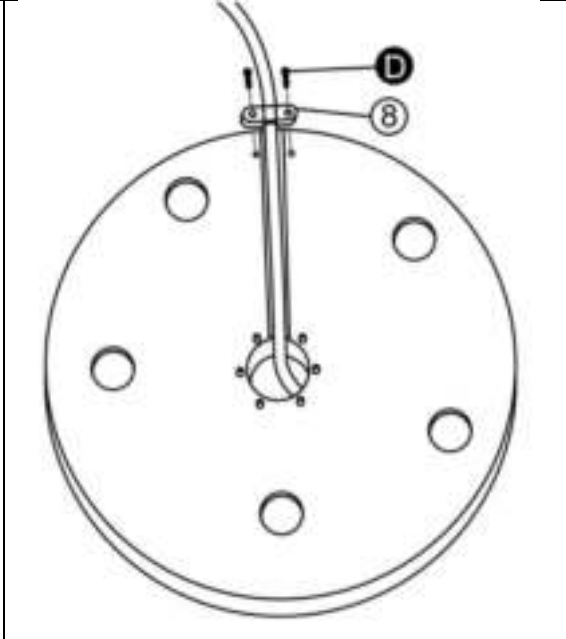
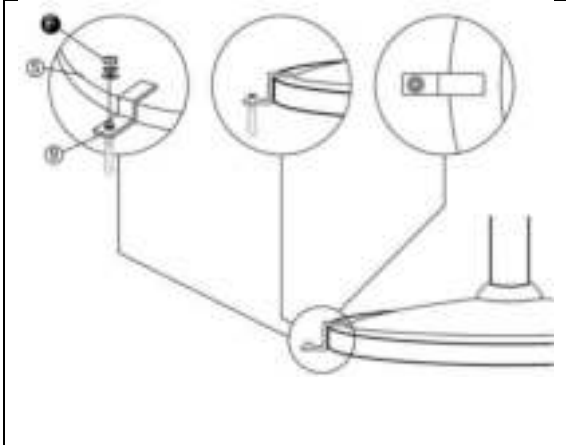
Plaats dan de afdekring (10) op de voet (5).



Schroef de middelste buis (3) stevig op de



Schroef de bovenste buis (2) stevig op de

| | |
|--|--|
| <p>onderste buis (4).</p> <p>Leid de voedingskabel (6) door de onderste (4) en de middelste buis (3).</p> | <p>middelste buis (3).</p> <p>Leid de voedingskabel (6) door de bovenste buis (2).</p> |
|  |  <p>Houd het apparaat ondersteboven en zet de voedingskabel met 2 schroeven (D) vast in de sleuf aan de onderkant van de voet.</p>  |
| <p>Sluit de voedingskabel (6) aan via de stekertjes en sluit deze op in het verbindingskastje (7). Bevestig de kop van het apparaat (1) stevig met 2 x C aan de bovenste buis (2).</p> | <p>Zet het apparaat met de 3 grondankers en de 3 bouten (F) vast op de bodem.</p> |

GEBRUIK

Plaats de heater buiten of in een grote open ruimte, op ruime afstand van belemmering zoals takken of objecten die door de hitte aangetast kunnen worden, zoals meubels, gordijnen of andere ontvlambare voorwerpen. De minimale vrije ruimte is 1 meter.

Plaats de heater op een stevige, vlakke ondergrond en sluit deze aan op een geaard stopcontact van 220-240 V / 50-60 Hz. Gebruik de heater alleen als deze rechtop staat en de voet is vastgezet. De heater is voorzien van een aan-uitschakelaar met trekkoord.

Zorg dat het apparaat op de juiste voedingsbron is aangesloten.

Apparaat inschakelen: trek eenmaal aan het koord

Apparaat uitschakelen: trek nogmaals aan het koord.

Haal altijd de stekker uit het stopcontact als u de heater niet gebruikt.

AFSTELLEN VAN DE VERWARMINGSKOP

Draai de knop los en wijzig de hoek van de kop van het apparaat. Draai de schroef in het midden van de knop stevig vast met een inbussleutel om de hoek vast te zetten.

Wijzig de hoek van de kop niet als de knop is vastgedraaid!

Dit kan schade veroorzaken!

Bedek het apparaat nooit als het heet is!



VERZORGING EN ONDERHOUD

- Koppel de heater los van het stroomnet en laat deze volledig afkoelen.
- Houd de heater schoon. De buitenkant kan worden schoongemaakt met een zachte, vochtige doek. Indien nodig kunt u een mild schoonmaakmiddel gebruiken. Maak de heater na het reinigen droog met een zachte doek.
- Gebruik geen alcohol, benzine, schuurmiddelen, boenwas of ruwe borstels om de heater schoon te maken. Dat kan het oppervlak van de heater beschadigen of doen verweren.
- Dompel de heater niet onder in water en laat deze niet nat worden.
- Wacht tot de heater volledig droog is voordat u deze gebruikt.
- Al het onderhoud en alle reparaties, waaronder het vervangen van het verwarmingselement, mogen alleen worden uitgevoerd door een gekwalificeerde elektricien of een aangewezen servicecentrum.
- Als u de heater lange tijd niet gebruikt, beschermt u deze met een afdekking van textiel tegen regen en stof.

SPECIFICATIES

Wattage: 2000 W, 220-240 V / 50-60 Hz

3 Stappen (800 / 1200 / 2000 W) instelbaar via schakelaar met trekkoord

IP-klasse: IPX4

Afmetingen: 230 cm (h) x 47 cm (diameter van voet)

Gewicht: 13,0 kg

Soort lamp: halogeen

VERWIJDERING

Elektrisch afval mag niet bij het huishoudelijk afval worden verwijderd. Breng dit product indien mogelijk naar een recyclinglocatie. Vraag om recyclingadvies bij de plaatselijke autoriteiten of uw dealer.