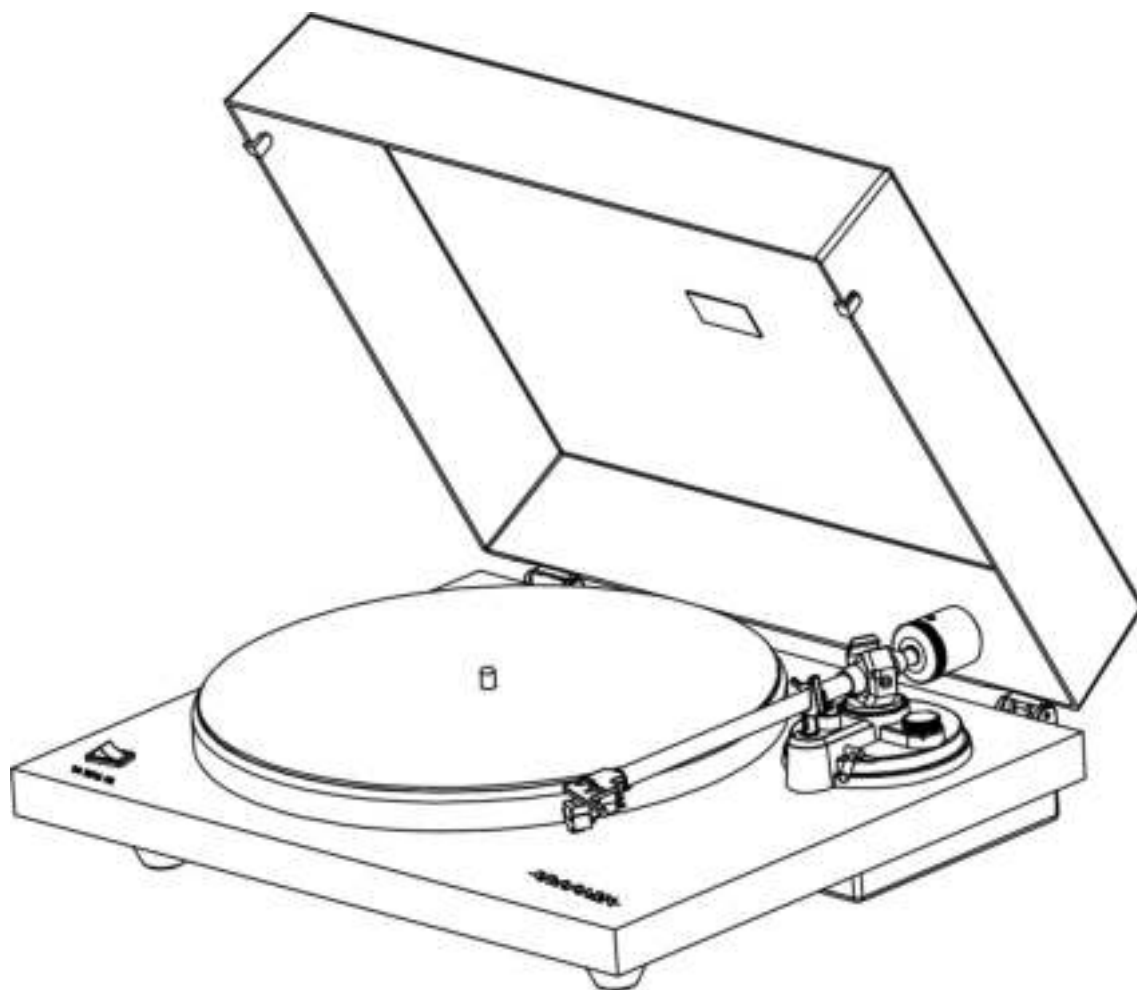


CROSLEY®

C6B
C6 draaitafel
Gebruiksaanwijzing



Vragen, problemen of ontbrekende onderdelen?
Neem contact met ons op of bezoek onze website www.crosleyradio.eu,
service@crosleyradio.eu of 31 (0)306622470.

Crosley-producten worden in Europa gedistribueerd door:

SF Distributions B.V.

Molensteijn 1-2,

3454 PT De Meern

Nederland

www.swordfishandfriend.com

Veiligheidsinstructies

Lees en begrijp deze volledige gebruiksaanwijzing voordat je dit product gebruikt. Bewaar deze instructies als toekomstig naslagwerk.

1. Gebruik dit product niet in de buurt van water.
2. Het product mag alleen worden gebruikt door het soort voedingsbron dat is aangegeven op het markeringslabel of in deze gebruiksaanwijzing.
3. Omzeil de veiligheidsfunctie van de gepolariseerde stekker niet. Een gepolariseerde stekker heeft twee pennen, de ene breder dan de andere. De stekker past slechts op één manier in het stopcontact. Als je de stekker niet volledig in het stopcontact kunt steken moet je proberen de stekker te draaien. Als de stekker nog steeds niet past, moet je contact opnemen met je elektricien.
4. Zorg ervoor dat er niet op het netsnoer kan worden gelopen of dat het kan worden afgekneld, met name bij de stekkers, stopcontacten en op het punt waar het snoer uit het product komt.
5. Overlaad stopcontacten, verlengsnoeren of ingebouwde stopcontacten niet omdat dit kan leiden tot het risico op brand of elektrische schokken.
6. Duw nooit objecten in dit product via openingen omdat ze gevaarlijke spanningspunten of kortgesloten onderdelen kunnen raken, wat kan leiden tot brand of elektrische schokken. Mors nooit vloeistof op het product.
7. Probeer dit product niet zelf te onderhouden omdat het openen of verwijderen van kapjes jezelf bloot kan stellen aan gevaarlijke spanning of andere gevaren. Laat al het onderhoud uitvoeren door onderhoudspersoneel.
8. Wijzigingen of modificaties aan dit apparaat die niet uitdrukkelijk zijn goedgekeurd door de verantwoordelijke partij voor de naleving kunnen de autoriteit van de gebruiker om dit apparaat te gebruiken ongeldig maken.
9. Gebruik geen toebehoren die niet zijn aanbevolen door de productfabrikant omdat deze kunnen leiden tot gevaren.
10. De combinatie van een product en een wagentje moet voorzichtig worden voortbewogen. Snelle stops, overmatige kracht en oneffen oppervlakken kunnen ertoe leiden dat de combinatie van het product en het wagentje kan kantelen.
11. Er zijn sleuven en openingen in de kast voor ventilatie en het garanderen van betrouwbare werking van het product en het te beschermen tegen oververhitting. Blokkeer of bedek deze ventilatieopeningen niet.
12. Haal de stekker van het apparaat uit het stopcontact tijdens onweer of als het lange tijd niet wordt gebruikt.

Items in deze verpakking

Voordat je verpakkingsmaterialen weggooit, moet je grondig controleren en garanderen dat je de volgende items hebt aangetroffen die in deze verpakking zitten:

- Draaitafel
- Draaitafelkap
- Draaitafel slipmat
- Draaischijf draaitafel
- Contragewicht toonarm
- Patroonuitlijning hoekmeter
- Voedingsadapter
- 45 toeren adapter
- RCA-kabel

Neem contact op met de klantenservice van Crosley als er een toebehoren ontbreekt uit de verpakking. **Bewaar de originele verpakkingsmaterialen voor ruilen of retourneren.**

Specificaties

Crosley C6B

Voeding	AC-DC-voedingsadapter, DC-uitgang 12V 0,5A
Voedingsverbruik	2W
Snelheid draaitafel	33 ¹ / ₃ , 45 toeren
Snelheidsvariatie	±1,5%
Wow en flutter	≤ 0,15%
Signaal naar ruis	72 dB
Effectieve lengte toonarm	222 mm
(8,74") Overhang	0,75"
Gewicht	6,00 kg

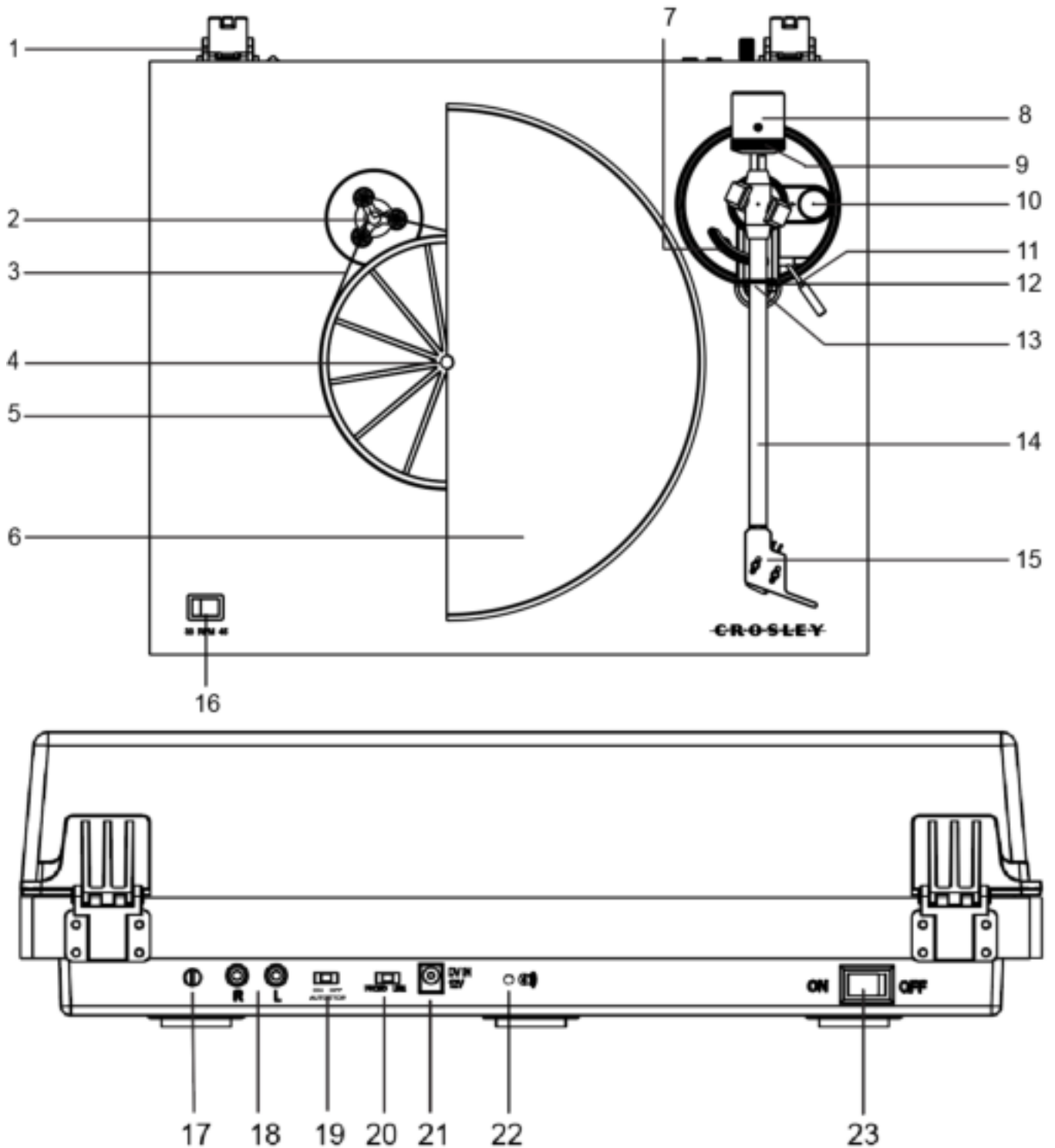
Naald: Crosley NP-5

Frequentierespons	20 Hz - 20kHz
Kanaalbalans	< 2,5 dB
Kanaalscheiding	>18 dB
Uitgangsspanning	2,5 mV
Aanbevolen belastingweerstand	47k Ω
Versterkerverbinding	MM – ingang
Aanbevolen trackingdruk	3,5±0,5g
Gewicht	0,18 oz

Opmerking:

- *Het ontwerp en de specificaties kunnen zonder voorafgaande melding worden gewijzigd.*

Productomschrijving



- | | |
|---|---|
| <ul style="list-style-type: none"> 1. Scharnier 2. Aandrijfriemschijf 3. Aandrijfriem 4. Draaitafelspil 5. Draaitafel-hub 6. Draaischijf draaitafel 7. Toonarmlift 8. Contragewicht toonarm 9. Downforceschaal wijzer 10. Anti-skate
aanpassingswijzer 11. Keuhendel 12. Neerhoudklem | <ul style="list-style-type: none"> 13. Toonarmsteun 14. Toonarm 15. Naaldhouder 16. Keuzeschakelaar voor snelheid 17. Grondaansluiting 18. RCA-aansluitingen 19. Automatische stop-schakelaar 20. Phono/line-schakelaar 21. Voedingsaansluiting 22. Bluetooth-indicator 23. Aan/uit-schakelaar |
|---|---|

Eerste instelling

Essentiële instelling

1. Plaats het apparaat op een stabiel en vlak oppervlak. De geselecteerde locatie moet stabiel en vrij van trillingen zijn.
2. Plaats de draaitafelkap op de scharnieren.
3. Verwijder het trekbandje dat de toonarm vasthoudt.
4. Plaats de draaischijf draaitafel en aandrijfriem correct.
5. Plaats de slipmat op de bovenkant van de draaischijf draaitafel.
6. Schuif het contragewicht van de toonarm op de toonarm en draai deze lichtjes op de achterstang van de toonarm.
7. Pas het contragewicht aan om de juiste naalddruk in te stellen.
8. Sluit de DC-adapter aan op de voedingsaansluiting van het apparaat.

Opmerking: Steek de DC-voedingsadapter niet in het stopcontact voordat de gehele montage voltooid is. Voordat je de voeding weer inschakelt, moet je ervoor zorgen dat alle aansluitingsinstellingen juist zijn. Schakel de voeding altijd uit bij het koppelen of ontkoppelen.

Aanpassing contragewicht toonarm voor naalddruk

1. Verwijder de naaldbescherming uit de cartridge en voorkom het aanraken van de naaldpunt tijdens het aanpassen.
2. Til de toonarm van de steun en hou hem voorzichtig vast. Op dit punt is de toonarm niet gebalanceerd.
3. Draai het contragewicht naar de voorkant van de draaitafel totdat de toonarm horizontaal balanceert en vrij net boven de draaitafel beweegt zonder dat de naald het oppervlak van de draaitafel raakt.
4. Breng de toonarm terug naar de toonarmsteun.
5. Terwijl je het contragewicht stevig vasthoudt zonder te draaien, draai je voorzichtig alleen de downforce schaalwijzer totdat de '0' op de schaallijnen wordt getoond met de centrale lijn gemarkeerd langs de bovenkant van de toonarm.
6. Draai het contragewicht inclusief de downforce schaalwijzer tegen de klok in (zoals gezien vanaf de voorkant van de draaitafel) om de druk aan te passen volgens de aanbevelingen van de naaldfabrikant.

Opmerking:

- Elke markering op de schaal stelt 0,05 gram voor.
- De aanbevolen druk voor de fabrieksmatig ingestelde cartridge is 3,5 g.
- Een volledige draai van het contragewicht geeft een druk van 2,0 g. Om een naalddruk te bereiken die groter is dan 2,0 g moet je het contragewicht vooruit blijven draaien.

Instellen draaischijf draaitafel en riem

1. Plaats de aandrijfriem rond de draaitafel-hub, en gebruik dan het meegeleverde montagegereedschap voor de aandrijfriem om de riem rond de sleuf van het motorblok vast te maken.
2. Plaats de draaischijf draaitafel door de draaitafelspil.

Stereo systeemverbinding

RCA-aansluitingen

- De RCA-aansluitingen van dit apparaat worden gedeeld als de phono-uitgangsaansluitingen en de line-uitgangsaansluitingen. Ze worden bepaald door de phono/line-schakelaar.
- Indien gebruikt als een line-uitgang geven de aansluitingsuitgangen analoge line-niveausignalen weer en kunnen direct met een paar actieve luidsprekers of met de geschikte ingang van je stereosysteem worden aangesloten. Indien gebruikt als een phono-uitgang, moeten ze worden aangesloten op de phono-pre-versterker of de phono-ingang van het stereosysteem.
- De rode stekker verbindt met het rechterkanaal en de witte stekker verbindt met het linkerkanaal.

Opmerking:

- Als de phono/line-schakelaar is ingesteld op de LINE-stand maar de RCA-aansluitingen zijn verbonden met de phono-ingang van het stereosysteem, kan het geluid worden vervormd door de overbelasting van de ingang en kan je stereosysteem beschadigen.
- Als de phono/line schakelaar is ingesteld op de PHONO-stand maar de RCA-aansluitingen zijn verbonden met de line-ingang van het stereosysteem, zal het geluid erg laag zijn vanwege het ontbrekende signaal voor pre-versterking.
- RCA-aansluiting is niet ontworpen voor het direct verbinden met de passieve/niet-aangedreven luidsprekers en als dit het geval is, zal het volume erg laag zijn.

Draaitafelwerking

1. Druk op de aan/uit-knop om het apparaat aan te zetten. De draaitafel start automatisch met het zoeken naar een externe Bluetooth-luidspreker.
Opmerking: Zorg ervoor dat er geen Bluetooth-luidspreker binnen 9 meter werkend is onder de modus koppeling om het abusievelijk vormen van een Bluetooth-verbinding te voorkomen.
- a. Zodra de Bluetooth-luidspreker succesvol is gekoppeld, blijft het Bluetooth-indicatielampje blauw branden.
Opmerking: Als er binnen 2 minuten geen Bluetooth-luidspreker is gekoppeld met de draaitafel, zal de draaitafel de Bluetooth-zoekfunctie deactiveren. Als je besluit de draaitafel later met de Bluetooth-luidspreker te verbinden na de periode van 2 minuten, moet je de draaitafel uitzetten en weer beginnen vanaf stap 1 hierboven.
2. Stel de snelheidsschakelaar dienovereenkomstig in.
3. Leg de plaat op de draaitafel. Gebruik indien noodzakelijk de 45 toeren adapter.
4. Verwijder de naaldbescherming van de naaldmontage.
Opmerking: Om schade aan de naald te voorkomen, moet je ervoor zorgen dat de inbegrepen naaldbescherming aanwezig is wanneer de draaitafel wordt verplaatst of gereinigd.
5. Laat de toonarm neerhoudklem los.
Opmerking: Wanneer de draaitafel niet in gebruik is, moet je niet vergeten de neerhoudklem weer te vergrendelen.
6. Gebruik de keuhendel om de toonarm op te tillen.
7. Beweeg de toonarm over de plaat naar de plek waar je wilt dat het afspelen begint. Plaats de keuhendel weer terug in de neerwaartse stand, de toonarm gaat langzaam naar beneden op de plaat en begint met afspelen.
8. Wanneer de plaat klaar is met afspelen, moet je de keuhendel weer gebruiken om de toonarm te verhogen en plaats hem dan weer terug naar de toonarmsteun. Laat de hendel los om de toonarm weer terug te zetten naar de steun. Voor het opschorten van het afspelen, moet je de volgende stappen herhalen.
9. Vergrendel de neerhoudklem om de toonarm vast te zetten.

Anti-skate aanpassing

- Wat kleine uitgaande 'anti-skating' kracht kan worden toegepast op de toonarm om de 'skating'-kracht die de arm naar het centrum van de plaat duwt te compenseren.
- Voor de beste prestaties tijdens normaal gebruik van de draaitafel wordt het aanbevolen om de anti-skate controleknop in te stellen op dezelfde waarde zoals aangegeven door de downforce schaalwijzer.

Automatische stop draaitafel

Als de **schakelaar voor de automatische stop** is ingesteld op de ON-stand, stopt de draaiplaat automatisch met draaien wanneer de plaat het einde bereikt. In zeldzame gevallen, als de draaitafel stopt met spelen voor het einde van de plaat, moet je de draaitafel naar de OFF-stand schakelen om dit probleem te verhelpen.

Cartridge vervangen

1. Voor het vervangen moet je de naaldbescherming terugplaatsen op de naald om schade aan de naald tijdens het vervangingsproces te voorkomen.
2. Verwijder de draadgeleiders uit de originele cartridge.
3. Maak de twee schroeven op de naaldhouder los die de cartridge vasthouden en verwijder dan de originele cartridge.
4. Monteer de nieuwe cartridge op de naaldhouder en draai hem lichtjes vast. Draai de schroeven op dit moment niet volledig vast.
5. Verbind de draadgeleiders met de nieuwe terminals van de cartridge. De kleurcodes van de draadgeleider zie je hieronder:

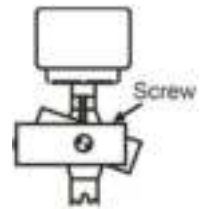
Wit	Linkerkanaal positief	(L+)
Zwart	Linkerkanaal negatief	(L-)
Rood	Rechterkanaal positief	(R+)
Zwart	Rechterkanaal negatief	(R-)

6. Stel de cartridgepositie af om ervoor te zorgen dat deze precies is uitgelijnd op de naaldhouder zodat de naald de groeven perfect parallel kan volgen.
Om dit te bereiken moet je de inbegrepen papieren cartridge-uitlijningsbeschermer over de naald van de draaitafel plaatsen. Til de toonarm voorzichtig op en plaats de punt van de naald op de punten gemarkeerd op 130 mm en 250 mm. Stel de positie van de naald nauwkeurig in op de naaldhouder totdat de cartridge perfect parallel is met de referentielijnen op beide punten.
7. Draai de schroeven volledig vast totdat de perfecte uitlijning wordt bereikt.

Azimuth-aanpassing

De naald moet loodrecht op de plaatgroef staan om de groefwandmodulaties correct te kunnen volgen. In zeldzame gevallen, als de fabrieksinstelling niet perfect is, kun je de onderstaande aanpassing uitvoeren:

1. Gebruik een inbussleutel om de schroef aan het lageruiteinde van de toonarm net genoeg los te maken om de armbuis los te maken.
Opmerking: Verwijder de schroef niet volledig.
2. Draai de toonarm voorzichtig totdat de naald loodrecht op het plaatoppervlak is.
Opmerking: Zorg ervoor dat de naaldpunt de plaat niet aanraakt wanneer de afstelling wordt gemaakt, anders leidt dit tot schade aan de naald en cantileverophanging.
3. Draai de schroef vast wanneer de uitlijning klaar is.



Onderhoud draaitafel

1. Raak de naaldpunt niet met je vingers aan. Voorkom het stoten van de naald tegen de draaitafelmat of een rand van de plaat.
2. Reinig de naald frequent met enkel een zachte borstel in een achterwaartse beweging.
3. Reinig de platen voor het verwijderen van stof of vet met een borstel die geschikt is voor het reinigen van platen en reinigungsoplossing die geschikt is voor platen.
4. Reinig de draaitafelkap en draaitafelkast met een licht vochtige microvezeldoek.
Opmerking: Gebruik geen reinigingsmiddel dat alcohol, benzeen of andere agressieve chemicaliën bevatten, die kunnen leiden tot schade aan de verf en afwerking van de draaitafel.

**** Crosley biedt een productlijn van verschillende reinigungsaccessoires. Vraag ernaar in je winkel of kijk op onze website www.crosleyradio.eu voor meer informatie over reinigungsproducten.**

Problemen oplossen

Er is geen voeding

- Voedingsadapter is niet juist aangesloten.
- Er is geen stroom in het stopcontact.

Voeding is ingeschakeld, maar de draaitafel draait niet

- De aandrijfriem van de draaitafel is niet geïnstalleerd of weggeleden.

De draaitafel draait, maar er is geen geluid, of het geluid is niet luid genoeg

- Naaldbeschermer is nog aanwezig.
- De toonarm wordt opgetild door de hendel.

Plaat klinkt te snel of te langzaam.

- Verkeerde snelheid voor de plaat gekozen.

Sterk gebrom op phono-ingang

- De kabel is niet correct geaard.

FCC-verklaringen

Dit apparaat voldoet aan deel 15 van de FCC-regels. Werking is onderhevig aan de volgende twee voorwaarden:

- (1) Dit apparaat veroorzaakt geen schadelijke interferentie, en
- (2) Dit apparaat moet ontvangen interferentie accepteren, inclusief interferentie die ongewenste werking kan veroorzaken.

Opmerking: Deze apparatuur is getest en voldoet aan de grenzen voor een klasse B digitaal apparaat, volgens deel 15 van de FCC-regels. Deze grenzen zijn ontworpen om redelijke bescherming te bieden tegen schadelijke interferentie in een residentiële installatie. Dit apparaat genereert, gebruikt en kan radiofrequentie-energie uitstralen en kan, indien niet geïnstalleerd en gebruikt in overeenstemming met de instructies, leiden tot schadelijke interferentie met radiocommunicatie. Er is echter geen garantie dat interferentie niet plaatsvindt in een speciale installatie. Als deze apparatuur geen schadelijke interferentie aan radio- of televisieontvangst veroorzaakt, wat kan worden bepaald door het aan- of uitzetten van de apparatuur, wordt de gebruiker gevraagd om één of meer van de volgende maatregelen te proberen om de interferenties te corrigeren:

- Oriënteer opnieuw of verplaats de ontvangstantenne.
- Verhoog de afstand tussen de apparatuur en de ontvanger.
- Sluit de apparatuur aan op een stopcontact op een circuit anders dan waar de ontvanger mee is verbonden.
- Raadpleeg de dealer of een ervaren radio/tv-monteur om te helpen.

Opmerking: De begunstigde is niet verantwoordelijk voor eventuele wijzigingen of modificaties die niet uitdrukkelijk zijn goedgekeurd door de verantwoordelijke partij voor de naleving. Zulke modificaties kunnen de autoriteit van de gebruiker om dit apparaat te gebruiken ongeldig maken.

Het apparaat is geëvalueerd om te voldoen aan de algemene vereiste voor RF-blootstelling.

Om te blijven voldoen aan de RF-blootstellingsrichtlijnen van FCC, moet de afstand tussen de radiator en je lichaam minimaal 20 cm zijn en volledig worden ondersteund door de operationele en installatieconfiguraties van de zender en de antenne(s).

VEREENVOUDIGDE EU-CONFORMITEITSVERKLARING

Modern Marketing Concepts Inc. dba Crosley Brands, verklaart dat het type radioapparatuur in overeenstemming is met de richtlijn 2014/53/EU. De volledige tekst van de EU-conformiteitsverklaring is verkrijgbaar via het volgende internetadres: <http://crosleybrands.com/euDoC>

