






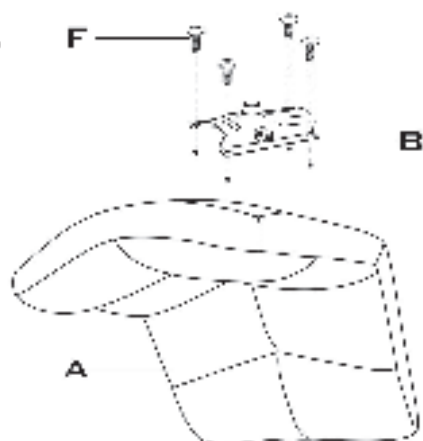


VINNY

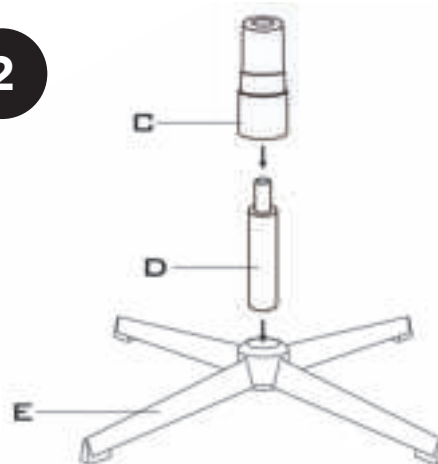
swivel armchair

A:		1	D:		1
B:		1	E:		1
C:		1	F:		4
			L:		1

1



2



3



4

