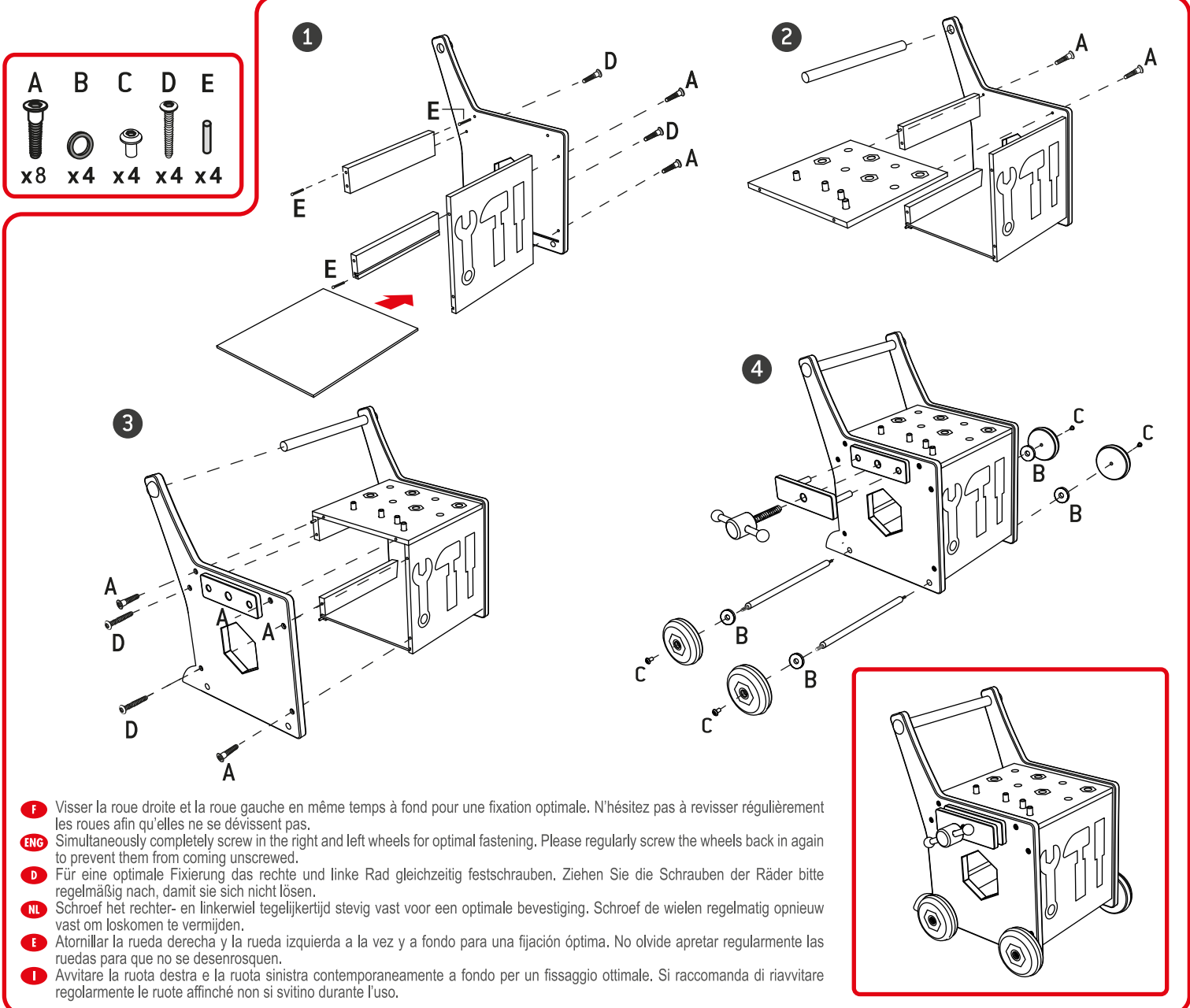
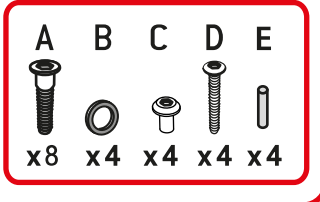




Chariot Magnétique Brico'Kids Brico'Kids Magnetic DIY Trolley

Brico'Kids Werkbankwagen Groß • Carrito Magnético de Bricolaje Brico'Kids

Carrello Porta Attrezzi Magnetico Brico'Kids



- F** Visser la roue droite et la roue gauche en même temps à fond pour une fixation optimale. N'hésitez pas à revisser régulièrement les roues afin qu'elles ne se dévissent pas.
- ENG** Simultaneously completely screw in the right and left wheels for optimal fastening. Please regularly screw the wheels back in again to prevent them from coming unscrewed.
- D** Für eine optimale Fixierung das rechte und linke Rad gleichzeitig festschrauben. Ziehen Sie die Schrauben der Räder bitte regelmäßig nach, damit sie sich nicht lösen.
- NL** Schroef het rechter- en linkerwiel tegelijkertijd stevig vast voor een optimale bevestiging. Schroef de wielen regelmatig opnieuw vast om loskomen te vermijden.
- E** Atomillar la rueda derecha y la rueda izquierda a la vez y a fondo para una fijación óptima. No olvide apretar regularmente las ruedas para que no se desenrosquen.
- I** Avvitare la ruota destra e la ruota sinistra contemporaneamente a fondo per un fissaggio ottimale. Si raccomanda di riavvitare regolarmente le ruote affinché non si svitino durante l'uso.

F **ATTENTION !** Montage de l'article à effectuer par un adulte. Le chariot doit être utilisé, exclusivement, par un enfant sachant marcher. Pour une utilisation normale du jouet, le chariot doit être poussé. Ne pas s'appuyer sur le chariot pour éviter son basculement. Retirer tous les emballages avant de donner le jouet à votre enfant. Nettoyer uniquement à l'aide d'un linge légèrement humide. Ne pas utiliser de détergents. Les détails et couleurs du contenu peuvent varier. Informations à conserver.

ENG **⚠ WARNING!** Item is to be assembled by an adult. The trolley must only be used by a child who has already learned to walk. For normal use, the trolley must be pushed. Do not lean on the trolley to prevent it from tipping over. Remove all packaging materials before giving the toy to your child. Clean only with a damp cloth. Do not use detergents. The details and colours of the contents can vary. Please retain for information.

D **⚠ ACHTUNG!** Das Produkt muss von einem Erwachsenen zusammengebaut werden. Der Wagen darf nur von einem Kind benutzt werden, das bereits laufen kann. Für die normale Benutzung des Spielzeugs muss der Wagen geschoben werden. Nicht auf den Wagen stützen, um zu verhindern, dass er umkippt. Entfernen Sie das gesamte Verpackungsmaterial, bevor Sie das Spielzeug Ihrem Kind geben. Nur mithilfe eines leicht angefeuchteten Tuchs reinigen. Keine Reinigungsmittel verwenden. Die Ausführungen und Farben des Inhalts können variieren. Bitte Anschrift für Rückfragen aufbewahren.

NL **⚠ WAARSCHUWING!** Montage van het voorwerp dient door een volwassene te gebeuren. De wagen mag alleen worden gebruikt door kinderen die kunnen lopen. Voor een normaal gebruik van het speelgoed, duw de wagen. Steun niet op de wagen om omkantelen te vermijden. Verwijder alle verpakking alvorens het speelgoed aan uw kind te geven. Maak de rammelbaar alleen schoon met een licht bevochtigde doek. Gebruik geen afwasmiddel. De details en de kleuren van de inhoud kunnen verschillen. Informatie te bewaren.

E **⚠ AVVERTENZA!** El montaje del producto deberá efectuarlo un adulto. Este carrito solo debe ser utilizado por un niño que sepa caminar. Para usar normalmente el juguete, el carrito debe ser empujado. No debe apoyarse en el carrito para evitar que vuelque. Retire todos los elementos del embalaje antes de permitir que el niño utilice el juguete. Limpie solo con un paño ligeramente húmedo. No utilice productos detergentes. Los detalles y colores del contenido pueden diferir de los mostrados. Conserve la dirección para futuras consultas.

I **⚠ AVVERTENZA!** Dettagli e colori del contenuto possono variare. Montaggio dell'articolo a cura di un adulto. Il carrello deve essere utilizzato esclusivamente da bambini in grado di camminare. Per un uso normale del giocattolo, il carrello deve essere spinto. Non appoggiarsi al carrello per evitare che si ribalti. Pulire solo con un panno leggermente umido. Non utilizzare detersivi. Eliminare gli imballi prima di dare il giocattolo al bambino. Conservare per future referenze.

