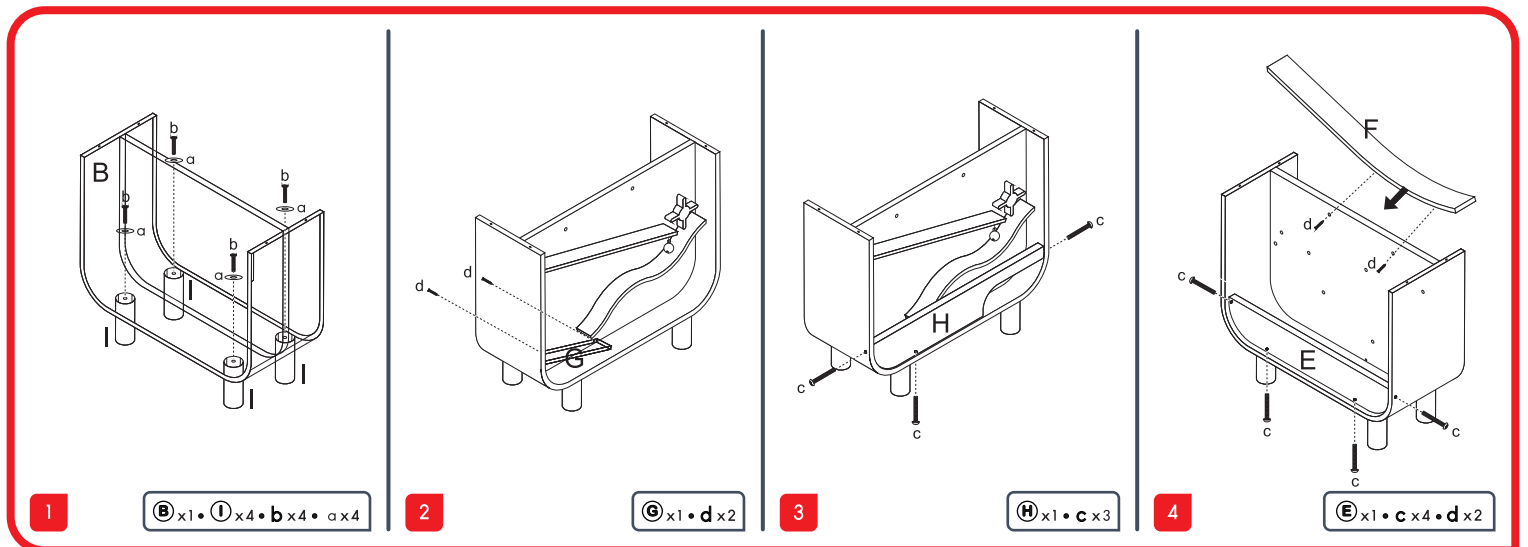
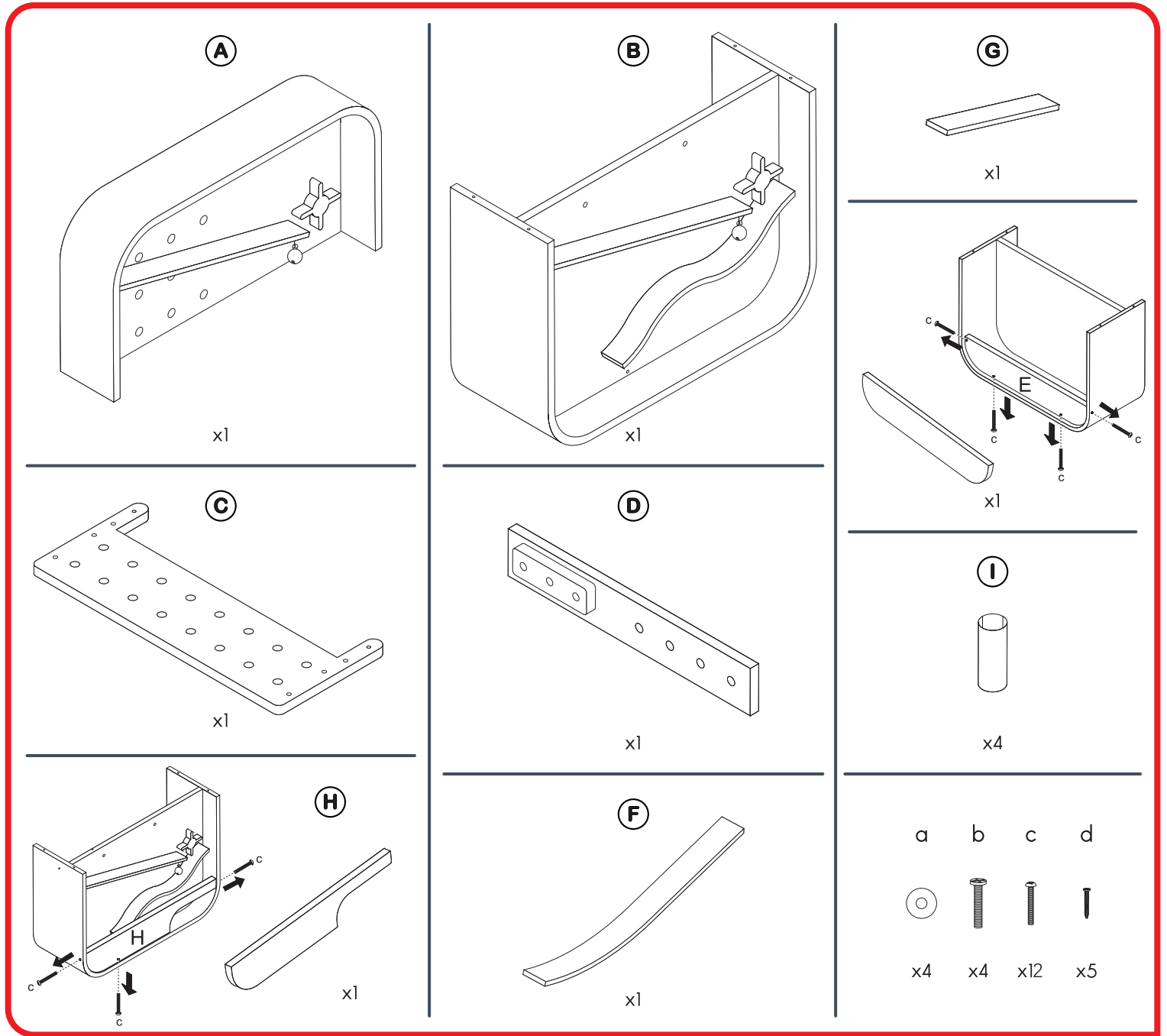




Établi Reverso Brico'kids

Brico'kids reversible workbench / Brico'kids Werkbank beidseitig

Banco de trabajo reversible Brico'kids / Banco da lavoro reversibile Brico'kids



1

B x1 • **I** x4 • **b** x4 • **a** x4

2

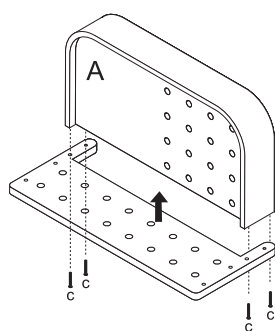
B x1 • **d** x2

3

H x1 • **c** x3

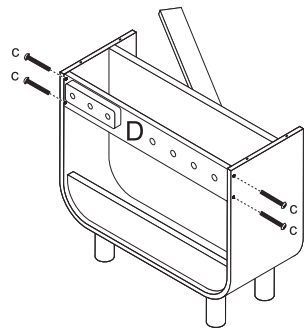
4

E x1 • **c** x4 • **d** x2



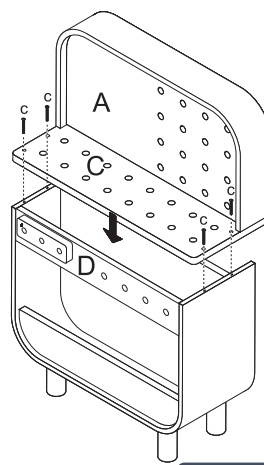
5

A x1 • C x4



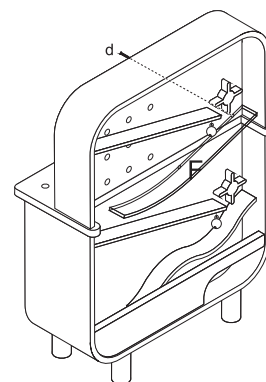
6

D x1 • C x4



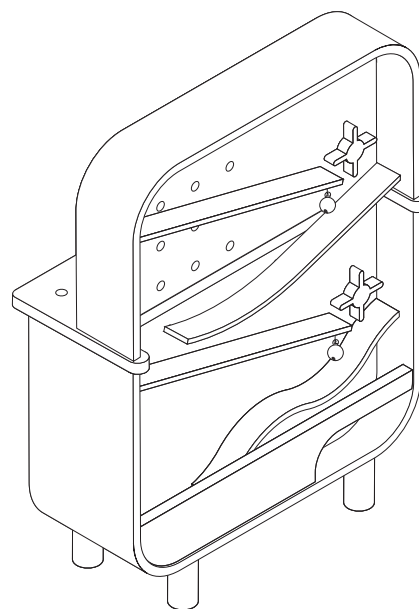
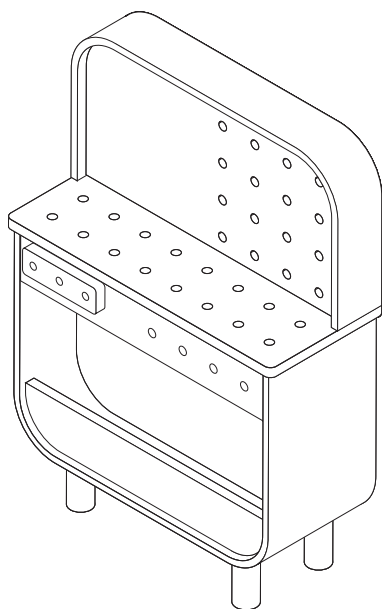
7

C x1 • C x4



8

F x1 • d x1



9

F ⚠ ATTENTION ! Ne convient pas aux enfants de moins de 3 ans. Petites pièces. Danger d'étouffement. Montage de l'article à effectuer par un adulte. Technique de vissage des vis : amorcer un petit peu chaque vis l'une après l'autre. Lorsqu'elles sont toutes bien en place, visser les complètement. Retirer tous les emballages avant de donner le jouet à votre enfant. Informations à conserver.

ENG ⚠ **WARNING!** Not suitable for children under 3 years. Small parts. Choking hazard. Item is to be assembled by an adult. Screwing technique: start each screw a little bit one after the other. When they are all in place, screw them in fully. Remove all packaging materials before giving the toy to your child. Please retain for information.

D ⚠ ACHTUNG! Nicht für Kinder unter 3 Jahren geeignet. Kleinteile. Erstickungsgefahr. Das Produkt muss von einem Erwachsenen zusammengebaut werden. Schraubmethode: Jede Schraube nacheinander handfest einschrauben. Wenn alle richtig positioniert sind, komplett fest schrauben. Entfernen Sie das gesamte Verpackungsmaterial, bevor Sie das Spielzeug Ihrem Kind geben. Bitte Anschrift für Rückfragen aufbewahren.

NL ⚠ WAARSCHUWING! Niet geschikt voor kinderen onder 3 jaar. Kleine onderdelen. Verstikkingsgevaar. Montage van het voorwerp dient door een volwassene te gebeuren. Techniek om de schroeven aan te draaien: draai elke schroef een voor een een beetje aan. Als ze goed zijn bevestigd, schroeft u ze volledig vast. Verwijder alle verpakking alvorens het speelgoed aan uw kind te geven. Informatie te bewaren.

E ⚠ ¡ADVERTENCIA! No recomendado para niños menores de 3 años. Piezas pequeñas. Existe riesgo de atragantamiento. El montaje del producto deberá efectuarlo un adulto. Técnica de roscado de los tornillos: enrosque un poquito cada uno de los tornillos uno tras otro. Cuando todos estén perfectamente en su sitio, enrósquelos por completo. Retire todos los elementos del embalaje antes de permitir que el niño utilice el juguete. Conserve la dirección para futuras consultas.

I ⚠ AVVERTENZA! Non adatto ai bambini di età inferiore ai 3 anni. Piccole parti. Pericolo di asfissia. Montaggio dell'articolo a cura di un adulto. Tecnica di avvitatura: avvitare parzialmente le viti una dopo l'altra. Quando sono tutte posizionate, avvitare completamente. Eliminare gli imballi prima di dare il giocattolo al bambino. Conservare per future referenze.

PL ⚠ OSTRZEŻENIE! Zabawka nieodpowiednia dla dzieci w wieku poniżej 3 lat. Małe części. Ryzyko zadławienia. Przedmiot wymaga złożenia przez osobę dorosłą. Technika wkręcania śrub: każdą śrubę należy kawałek wkręcić. Gdy wszystkie będą na swoim miejscu, należy je całkowicie dokręcić. Opakowanie nie służy do zabawy. Aby zapobiec ewentualnym wypadkom, należy usunąć etykiety i opakowanie przed udostępnieniem zabawki dziecku. Prosimy zachować opakowanie ze względu na zawarte na nim informacje.

PT ⚠ ATENÇÃO! Não recomendado a menores de 3 anos. Peças pequenas. Perigo de asfixia. A montagem do produto tem de ser feita por um adulto. Técnica para aparafusar os parafusos: Aperte um pouco cada parafuso um após o outro. Quando estiverem todos bem no lugar, aperte-os por completo. Retire todas as embalagens antes de dar o brinquedo a uma criança. Por favor guarde para sua informação.