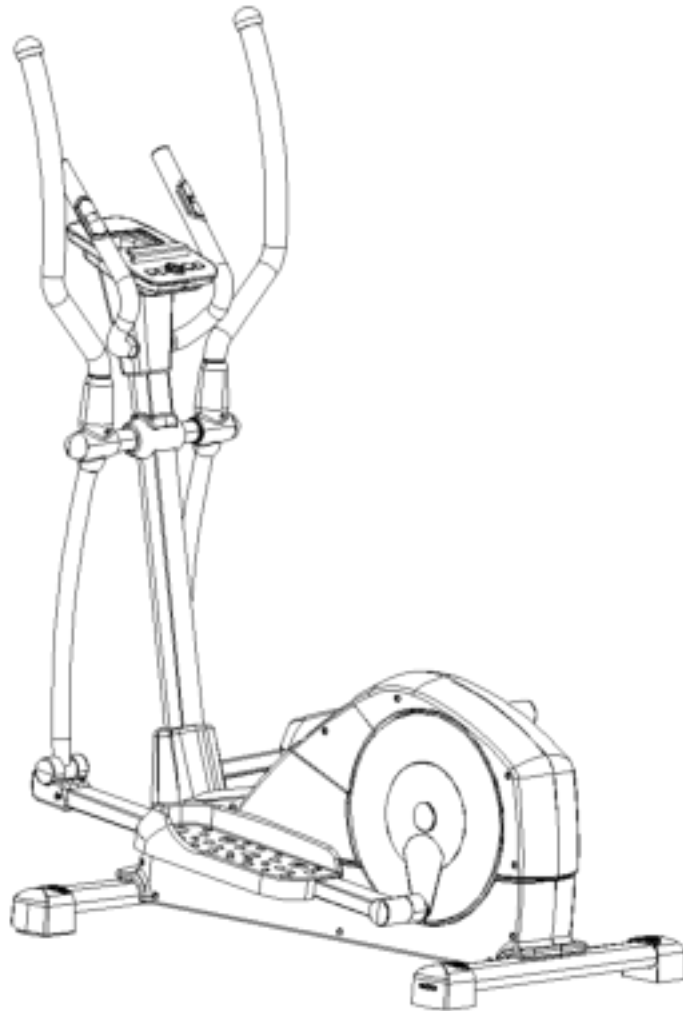


FOX 3



FOCUS
FITNESS

Index

1. Safety instructions / Maintenance	3
2. Parts list.....	5
3. Hardware and tools list	6
4. Overview drawing	8
5. Assembly.....	9
English	12
User instructions	12
Nederlands	14
Gebruikersinstructies	14
Deutsch	16
Benutzeranweisungen	16
Français	18
Instructions utilisateur	18
Español	20
Instrucciones para el usuario	20
Italiano	22
Istruzioni per l'utente.....	22

1. Safety instructions / Maintenance



English

ATTENTION: First read the entire manual before you install and use the device!

To ensure optimum safety, you must check the device for damage and wear-sensitive parts on a regular basis. You must also follow the instructions below with clear safety instructions as described below.

- The device must be used by a maximum of 1 person at the same time.
- Check the construction, screws, bolts, and connections before using the machine for the first time, and then you must check it on a regular basis. Check if all parts are properly connected and properly secured before using the machine.
- Incorrect or excessive training can result in health damage. Before you start training, consult your doctor about whether your health permits training with this device. The doctor's advice serves as the basis for the development of your training program.
- Before you begin your exercise, ensure that all sharp parts are removed around the machine.
- In case of regular use, we recommend to check all parts and fastening parts every 1 to 2 months, especially the screws and bolts. In order to maintain the structural safety level of the device, damaged parts must be replaced immediately.
- The device is designed for use by adults. If you still allow children to use the device, remind them to use it correctly and monitor them at all times. If you allow children to use the device, always consider their mental and physical abilities.
- The device is under no circumstances suitable as a toy. Remember that due to the natural need to play, the temperament of children in handling this device may respectively involve unforeseen situations and dangers that are not the responsibility of the manufacturer.
- Ensure sufficient space around the device during the installation and during use.
- Make sure that the machine is stable and horizontal at all times. Use a smooth subfloor for the placement of the machine.
- Always wear appropriate clothing during training. The clothing should be designed so that it can not get stuck between the machine. Also ensure proper shoes with a good anti-slip footbed. This also minimizes wear and increases safety.
- The device must be protected against humid conditions at all times.
- To protect your floor from pressure points, always use a mat.
- Keep body parts away from movable parts of the device during use.
- If you have adjusted the adjustable parts, make sure they are properly attached before using the machine.
- Never make your own adjustments to the device.
- Never start an exercise directly after consuming a meal.
- Always take a good position on the device before starting the training.
- Stop the training session immediately if you suffer from any of the following symptoms: dizziness or nausea, chest pain or other physical symptoms and contact your doctor.
- This product contains small parts that can be easily swallowed by children. Therefore, keep children away of the area during the assembly of the product.
- ATTENTION: the heart beat measurement of the product can specify an inaccurate value. Excessive training can have serious consequences, stop immediately if you feel dizzy or weak and consult a doctor.
- The manufacturer can not be held liable for damage through inefficient use of the product.
- Adjust the device in such a way that it meets a comfortable training position and that it does not unnecessarily burden the body.
- Do not use the device with exceptional forces for which such a device is not designed for.
- If the device has a power cable, the socket must always be earthed. If the power cable is damaged, it must be replaced in order to prevent danger.
- In case of a defect, always contact the supplier.
- Crosstrainer: getting on and off should be done with one foot following the other foot, and should not be done at the same time. Reduce speed at the same time to prevent injuries.
- Treadmill: a diagonal stripe runs across the running mat. This is not a defect, this is the weld seam with which the running mat is fixed. Without a 'safety key' the treadmill does not work, make sure that it is always attached to the clothing in case of an emergency.
- Spinning bike: many spinning bikes use a pedal system. Therefore, brake evenly or use the brake.

ATTENTION: Proper maintenance of your device is crucial to optimize the lifespan.

- To avoid an electric shock, before every cleaning or service / repair, ensure that the device is switched off and the power cable is unplugged.
- Never clean the device with strong or corrosive detergents to avoid damage to the display. Use a damp cloth when cleaning. Do not place the device in clear sunlight.
- Wipe the display and all other surfaces of the device with a clean, slightly damp cloth to remove all sweat residues.
- Place a mat to protect the device against dirt and wear during the installation. Vacuum once a week under the training device.
- Clean your device after the training session to prevent sweat acids from absorbing the device. Make sure that the floor on which the device is located on is dust-free.
- Check all parts of the device regularly and also tighten the screws regularly. Also pay attention to fatigue resistance and replace the defective parts immediately.
- Lubricate all rotating parts every 2 to 3 months with a maintenance spray and check regularly if the screws are tight.
- If the device has a 'rails', make sure that it remains well lubricated.
- Treadmill:
 - If the treadmill slips, it must be tightened. Install the treadmill on 6 mm /h and turn clockwise at both ends of the treadmill.
 - If the running mat is crooked, turn the left or right end to straighten it again.
 - Lubricating the treadmill should be done by spraying the silicone oil under the running mat and then you must install the treadmill at 1 km /h for 3 minutes.
- Disassemble the bonnet to periodically remove the dust.

Nederlands

LET OP: Lees eerst de gehele handleiding voor het apparaten te monteren en in gebruik te nemen!

Om een optimale veiligheid te kunnen waarborgen dient u op reguliere basis het apparaat te controleren op beschadigingen en slijtage gevoelige onderdelen. Tevens dient u onderstaande instructies duidelijk te volgen.

- Als eigenaar van het apparaat bent u verantwoordelijk om iedere gebruiker van duidelijke veiligheidsinstructies te voorzien als hieronder beschreven.
- Het apparaat dient door maximaal 1 persoon gelijktijdig gebruik te worden.
- Controleer de constructie, schroeven, bouten, en verbindingen voordat u de machine voor het eerst gaat gebruiken en daarna op reguliere basis. Controleer of alle onderdelen goed verbonden en goed bevestigd zijn alvorens de machine te gebruiken.
- Foutieve of overmatige training kan schade aan de gezondheid tot gevolg hebben. Raadpleeg voordat u met training begint uw huisarts of uw gezondheid een training met dit apparaat toelaat. Het advies van de huisarts dient als basis voor de opbouw van uw trainingsprogramma.
- Voordat u met uw oefening begint, zorg dat alle scherpe onderdelen rond en rondom de machine zijn verwijderd.
- Bij regelmatig gebruik adviseren wij om elke 1 à 2 maanden alle onderdelen en bevestigingsdelen te controleren, vooral de schroeven en bouten. Om het constructief meegewen veiligheidsniveau van het apparaat te behouden, dienen beschadigde onderdelen direct vervangen te worden.
- Het apparaat is voor gebruik door volwassenen geconstrueerd. Als u kinderen toch het apparaat laat gebruiken, wijs ze dan op een correct gebruik en houd ten allen tijde toezicht. Indien u kinderen toelaat om het apparaat te gebruiken, neem dan altijd hun mentale en fysieke capaciteiten in overweging.
- Het apparaat is in geen geval geschikt als speelgoed.
- Zorg voor voldoende ruimte rondom het apparaat, tijdens de installatie en gebruik.
- Zorg ten alle tijden ervoor dat de machine stabiel en waterpas staat. Gebruik een egale ondergrond voor plaatsing van de machine.
- Draag tijdens de training altijd geschikte kleding. De kleding dient zo ontworpen te zijn dat deze niet vast kan komen te zitten tussen de machine. Zorg ook voor deugdelijke schoenen met een goede antislip voetbed. Waarmee tevens de slijtage wordt geminimaliseerd en het verhogen van de veiligheid.
- Het apparaat dient ten alle tijden beschermt te zijn tegen vochtige omstandigheden.
- Om uw vloer te beschermen van drukpunten, gebruik altijd een onderlegmat.
- Houd lichaamsdelen verwijderd van beweegbare delen van het apparaat tijdens het gebruik ervan.
- Indien u de verstelbare delen verstelt, zorg dat deze goed zijn bevestigd alvorens u de machine gebruikt.
- Maak nooit eigen aanpassingen aan het apparaat.
- Begin nooit een oefening direct na het nuttigen van een maaltijd.
- Neem altijd eerst een goede positie in op het apparaat, voordat er gestart wordt met de training.
- Stop direct met de trainingssessie indien u last krijgt van een van de volgende symptomen: duizeligheid of misselijkheid, pijn op de borst of andere fysieke klachten en contacteer uw arts.
- Dit product bevat kleine onderdelen die makkelijk ingeslikt kunnen worden door kinderen. Houd daarom kinderen uit de buurt tijdens de montage van het product.
- LET OP: de handleiding van het product kan een onnauwkeurige waarde geven. Overmatig trainen kan ernstige gevolgen hebben, stop direct wanneer u zich duizelig of zwak voelt en raadpleeg een arts.
- De fabrikant kan niet aansprakelijk gesteld worden voor schade door middel van ondoelmatig gebruik van het product.
- Stel het apparaat zo in dat deze voldoet aan een comfortabele trainingspositie en het lichaam niet onnodig belast.
- Gebruik het apparaat niet met uitzonderlijke krachten waar een dergelijk apparaat niet voor gemaakt is.
- Mocht het apparaat beschikken over een stroomkabel, dan dient het stopcontact altijd geaard te zijn. Als de stroomkabel beschadigd is, dient deze vervangen te worden om gevaar te voorkomen.
- Neem bij een defect altijd contact op met de leverancier.
- Crosstrainer: op een astaparaat dient voet voor voet te gebeuren en niet gelijktijdig. Verminder gelijktijdig de snelheid om blessures te voorkomen.
- Loopband: over de loopmat loopt een schuine streep. Dit is geen defect, dit is de lasnaad waarmee de loopmat is vastgezet. Zonder 'safety key' werkt de loopband niet, zorg dat deze altijd bevestigd wordt aan de kleding voor geval van nood.
- Spinningfiets: veel spinningfietsen maken gebruik van een doortrapstelsel. Hier daarom gelijktijdig af of maak gebruik van de rem.

LET OP: Het juist onderhouden van uw apparaat is van cruciaal belang om de levensduur te optimaliseren.

- Om een elektrische schok te voorkomen, moet uw voor iedere reiniging of onderhoudsbeurt/repairatie ervoor zorgen dat het apparaat uit staat en de stroomkabel uit het stopcontact is gehaald.
- Reinig het apparaat nooit met agressieve of bijtende poetsmiddelen om beschadiging van het display te vermijden. Gebruik bij reiniging een vochtige doek. Plaats het apparaat niet in direct zonlicht.
- Veeg het display en alle andere oppervlakken van het apparaat schoon met om alle zweefresten te verwijderen.
- Leg een vloermat neer, om met de opbouw en bij de plaatsing het apparaat te beschermen tegen vuil en slijtage. Stofzuig 1 keer in de week onder het trainingsapparaat.
- Reinig uw apparaat na afloop van de training om te voorkomen dat transpiratiezuren in het apparaat dient voet voor voet te gebeuren van het apparaat staat, stovrij is.
- Controleer alle delen van het apparaat regelmatig en draai de schroeven ook regelmatig aan. Let ook op materiaal mateheid en vervang de defecte onderdelen onmiddellijk.
- Smeer roteerbare onderdelen iedere 2 à 3 maanden in met een onderhoudsspray en controleer regelmatig of de schroeven goed vast zitten.
- Indien het apparaat beschikt over een 'rails', zorg dan dat deze goed gesmeerd blijft.
- Loopband:
 - Indien de loopmat slipt, dient deze gespannen te worden. Zet de loopband op 6 km/h en draai aan beide uiteinden van de loopband een halve slag met de klok mee.
 - Indien de loopmat scheef loopt, draait u aan het linker- of rechteruiteinde om deze wederom recht te spannen.
 - Het smeren van de loopband moet gebeuren door de siliconenolie onder de loopmat te spuiten en vervolgens de loopband op 1 km/h te laten lopen gedurende 3 minuten.
 - Demonteer de motorkap om periodiek het stof te verwijderen.

Deutsch

VORSICHT: Lesen Sie erst die gesamte Bedienungsanleitung, bevor Sie das Gerät zusammenbauen und benutzen!

Um die optimale Sicherheit zu gewährleisten, sollten Sie in regelmäßigen Abständen die für Schäden und Verschleiß anfälligen Bestandteile des Gerätes kontrollieren. Gleichzeitig sollten Sie die folgenden Instruktionen genau befolgen.

- Als Eigentümer des Gerätes sind Sie dafür verantwortlich, dass jeder Benutzer deutlich in den Sicherheitsinstruktionen unterweisen wird, wie sie nachfolgend beschrieben sind.
- Das Gerät darf nur durch maximal 1 Person gleichzeitig genutzt werden.
- Kontrollieren Sie, bevor Sie das Gerät zum ersten Mal benutzen, und danach in regelmäßigen Abständen, die Konstruktion, die Schrauben, Muttern und Verbindungen. Kontrollieren Sie, ob alle Bestandteile gut miteinander verbunden und gut befestigt sind, bevor Sie das Gerät benutzen.
- Falsches oder übermäßiges Training kann gesundheitliche Schäden verursachen. Fragen Sie, bevor Sie mit dem Training beginnen, einen Arzt, ob Ihre Gesundheit das Training mit diesem Gerät zulässt. Der Ratschlag Ihres Arztes sollte als Basis dienen, mit der Sie Ihr Trainingsprogramm aufstellen.
- Achten Sie darauf, dass vor Trainingsbeginn alle scharfkantigen Teile am und um das Gerät herum entfernt sind.
- Bei regelmäßiger Benutzung raten wir, alle 1-2 Monate alle Bestandteile und Befestigungsstellen, besonders die Schrauben und Muttern, zu kontrollieren. Damit das werkseitig gebotene Sicherheitsniveau des Gerätes erhalten bleibt, müssen beschädigte Bestandteile sofort ausgetauscht werden.
- Das Gerät ist für den Gebrauch durch Erwachsene konstruiert. Wenn Sie dennoch Ihre Kinder das Gerät benutzen lassen, dann weisen Sie sie auf eine korrekte Nutzung und beaufsichtigen Sie die Kinder während der Nutzung. Falls Sie Kindern erlauben, das Gerät zu benutzen, sollten Sie jederzeit deren mentale und körperliche Fähigkeiten berücksichtigen.
- Das Gerät ist nicht als Spielzeug geeignet. Beachten Sie, dass im Umgang mit dem Gerät durch das natürliche Spielbedürfnis, entsprechend dem Temperament der Kinder, unvorhergesehene Situationen und Gefahren auftreten können, die außerhalb der Verantwortung des Herstellers fallen.
- Sorgen Sie während der Installation und während der Benutzung für ausreichend Platz um das Gerät herum.
- Achten Sie darauf, dass das Gerät immer stabil und vollkommen waagrecht steht. Benutzen Sie einen glatten Unterboden, bevor Sie das Gerät aufstellen.
- Tragen Sie während des Trainings immer geeignete Kleidung. Die Kleidung sollte so geschritten sein, dass sie sich während des Trainings nicht im Gerät verfangen kann. Achten Sie auch auf geeignete Schuhe mit einem rutschfesten Fußbett. Damit wird die Abnutzung auf ein Minimum reduziert und die Sicherheit erhöht.
- Das Gerät muss immer gegen Feuchtigkeit geschützt sein.
- Benutzen Sie eine Unterlegmatte, um Ihren Boden vor Abdrücken zu schützen.
- Bleiben Sie mit Körperteilen fern von beweglichen Teilen, während Sie das Gerät benutzen.
- Falls Sie die verstellbaren Teile verstellen, dann achten Sie darauf, dass diese vor der Benutzung des Gerätes wieder gut befestigt sind.
- Machen Sie niemals eigene Anpassungen am Gerät.
- Beginnen Sie eine Übung niemals direkt nach dem Essen.
- Nehmen Sie immer erst eine gute Position auf dem Gerät ein, bevor Sie das Training starten.
- Stoppen Sie direkt das Training, falls bei Ihnen eines der folgenden Symptome auftritt: Schwindel oder Übelkeit, Schmerzen im Brustbereich oder andere körperliche Beschwerden. Kontaktieren Sie in diesem Fall Ihren Arzt.
- Dieses Produkt enthält kleine Bestandteile, die durch Kinder leicht verschluckt werden können. Halten Sie deshalb Kinder fern, während dem Sie das Produkt zusammenbauen.
- VORSICHT: Die Pulsmessung des Produktes kann einen ungenauen Wert zeigen. Übermäßiges Training kann schwerwiegende Folgen haben. Stoppen Sie sofort, falls Sie sich schwindelig oder schwach fühlen und ziehen Sie einen Arzt zu Rate.
- Der Hersteller kann nicht verantwortlich gemacht werden für Schäden, die durch unsachgemäße Benutzung des Produktes entstanden sind.
- Stellen Sie das Gerät so ein, dass eine komfortable Trainingsposition gewährleistet ist und der Körper nicht unnötig belastet wird.
- Nutzen Sie das Gerät nicht mit außergewöhnlichem Kraftaufwand, für den das Gerät nicht gemacht ist.
- Sollte das Gerät über einen Stromanschluss verfügen, dann muss die genutzte Steckdose immer geerdet sein. Wenn das Stromkabel beschädigt ist, muss dieses ausgetauscht werden, um Gefahren zu vermeiden.
- Nehmen Sie bei einem Schaden immer Kontakt mit dem Lieferanten auf.
- Crosstrainer: Sie sollten immer mit einem Fuß nach dem anderen auf, und absteigen und niemals mit beiden Füßen gleichzeitig. Verringern Sie zugleich die Geschwindigkeit, um Verletzungen zu vermeiden.
- Laufband: Über die Laufmatte läuft eine schräge Linie. Dies ist kein Defekt, sondern die Schweißnaht, mit der die Laufmatte befestigt ist. Ohne Sicherheitsschlüssel (Safety Key) funktioniert das Laufband nicht. Achten Sie darauf, dass dieser immer an der Kleidung befestigt ist, falls ein Notfall eintritt.
- Spinning Bike: Viele Spinning Bikes nutzen eine starre Übersetzung. Drosseln Sie deshalb gleichmäßig die Geschwindigkeit oder benutzen Sie die Bremse.

VORSICHT: Die sachgemäße Instandhaltung Ihres Gerätes ist wichtig, um eine optimale Lebensdauer zu gewährleisten.

- Um Stromschläge zu vermeiden, muss das Gerät bei jeder Reinigung oder Wartung/Reparatur ausgeschaltet und der Stecker aus der Steckdose gezogen sein.
- Reinigen Sie das Gerät nie mit aggressiven oder beißenden Putzmitteln, damit das Display nicht beschädigt wird. Nutzen Sie zur Reinigung ein feuchtes Tuch. Setzen Sie das Gerät keinem direkten Sonnenlicht aus.
- Wischen Sie das Display und alle anderen Oberflächen des Gerätes mit einem sauberen, leicht feuchten Tuch ab, um alle Schweißreste zu entfernen.
- Legen Sie eine Bodenmatte hin, um das Gerät beim Aufbau und beim Aufstellen gegen Schmutz und Verschleiß zu schützen. Säugen Sie 1 mal pro Woche unter dem Trainingsgerät.
- Reinigen Sie Ihr Gerät nach dem Training, damit die Transpirationsflüssigkeit nicht in das Gerät zieht. Achten Sie darauf, dass der Boden, auf dem das Gerät steht, stofffrei ist.
- Kontrollieren Sie regelmäßig alle Teile des Gerätes und drehen Sie auch die Schrauben regelmäßig fest. Überprüfen Sie die Komponenten auf eventuelle Materialfälschwege und ersetzen Sie sofort die defekten Bestandteile.
- Schmierien Sie alle rotierenden Bestandteile alle 2-3 Monate mit einem Wartungsspray ein und kontrollieren Sie regelmäßig, ob die Schrauben gut festgedrückt sind.
- Falls das Gerät Schienen hat, müssen diese gut geschmiert bleiben.
- Laufband:
 - Falls die Laufmatte abrutscht, muss diese gespannt werden. Stellen Sie das Laufband auf 6km/h ein und drehen Sie an beiden Enden des Laufbandes um eine halbe Drehung im Uhrzeigersinn.
 - Falls die Laufmatte schief läuft, spannen Sie sie gerade, indem Sie entsprechend entweder am linken oder am rechten Ende des Laufbandes drehen.
 - Zum Schmierien des Laufbandes sprühen Sie Silikonöl unter die Laufmatte und lassen das Laufband anschließend 3 Minuten lang mit 1 km/h laufen. Nehmen Sie ab und zu die Motorabdeckung ab, um dort den Staub zu entfernen.



Français

Español

Italiano

ATTENTION : Avant d'installer et de mettre en service les appareils, lisez le manuel en entier !

Afin d'assurer une sécurité optimale, vérifiez régulièrement que l'appareil ne présente pas de dommages et que les pièces sensibles à l'usage ne soient pas endommagées. Veuillez également suivre clairement les instructions ci-dessous :

- En tant que propriétaire de l'appareil, vous êtes responsable de fournir à chaque utilisateur des consignes de sécurité claires comme décrites ci-dessous.
- L'appareil doit être utilisé par une seule personne à la fois.
- Vérifiez la construction, les vis, les boulons et les connexions avant d'utiliser la machine pour la première fois et par la suite de manière régulière. Avant d'utiliser la machine, vérifiez que toutes les pièces soient solidement raccordées et solidement fixées.
- Un entraînement inadéquat ou excessif peut nuire à la santé. Avant de commencer un entraînement, consultez votre médecin pour déterminer si votre état de santé vous le permet. Les conseils du médecin généraliste servent de base à l'élaboration de votre programme d'entraînement.
- Avant de commencer votre exercice, assurez-vous que toutes les pièces pointues situées autour de la machine soient retirées.
- En cas d'utilisation régulière, nous recommandons de vérifier toutes les pièces et fixations tous les 1 à 2 mois, en particulier les vis et boulons. Afin de préserver le niveau de sécurité de conception de l'appareil, les pièces endommagées doivent être immédiatement remplacées.
- L'appareil est conçu pour être utilisé par des adultes. Si vous autorisez un enfant à l'utiliser, assurez-vous que celui-ci le manipule correctement et gardez-le sous surveillance. Si vous autorisez un enfant à utiliser l'appareil, tenez toujours compte de ses capacités mentales et physiques.
- L'appareil n'est en aucun cas un jouet. Veuillez noter que le besoin naturel de jouer ou le tempérament des enfants lors de la manipulation de cet appareil peuvent entraîner des situations imprévues et des dangers qui tombent pas sous la responsabilité d'espacer autour de l'appareil pendant l'installation et l'utilisation.
- Assurez-vous qu'il y ait suffisamment d'espace autour de l'appareil pendant l'installation et l'utilisation.
- Veillez toujours à ce que la machine soit stable et parfaitement à l'horizontal. Utilisez un support plat pour l'installation de la machine.
- Portez toujours des vêtements appropriés pendant l'entraînement. Les vêtements doivent être conçus de manière à ce qu'ils ne puissent pas rester coincés dans la machine. Assurez-vous également d'avoir de bonnes chaussures avec des semelles antidérapantes. Cela minimise également l'usure et améliore la sécurité.
- L'appareil doit être en permanence protégé contre l'humidité.
- Il est recommandé d'utiliser un protège-sols afin de protéger votre sol des zones de pression.
- Gardez les parties du corps éloignées des parties mobiles de l'appareil pendant l'utilisation.
- Si vous ajustez les pièces réglables de la machine, assurez-vous qu'elles soient bien fixées avant d'utiliser l'appareil.
- N'effectuez jamais vos propres réglages sur l'appareil.
- Ne commencez jamais un exercice immédiatement après un repas.
- Avant de commencer l'entraînement, assurez-vous toujours d'avoir une bonne position sur l'appareil.
- Interrompez immédiatement la séance d'entraînement si vous ressentez l'un des symptômes suivants : étourdissements ou nausées, douleurs thoraciques ou autres troubles physiques et contactez votre médecin.
- Ce produit contient des petites pièces qui peuvent être facilement avalées par les enfants. Il est donc recommandé de tenir les enfants à distance pendant le montage du produit.
- **ATTENTION** : La mesure de la fréquence cardiaque du produit peut indiquer une valeur inexacte. Un entraînement excessif peut avoir de graves conséquences, arrêtez immédiatement si vous ressentez des étourdissements ou une faiblesse et consultez un médecin.
- Le fabricant ne peut être tenu responsable des dommages causés par une mauvaise utilisation du produit.
- Réglez l'appareil de manière à ce qu'il soit dans une position confortable pour l'entraînement afin que le corps ne soit pas soumis à des tensions inutiles.
- N'utilisez pas l'appareil avec trop de force pour laquelle un tel appareil n'est pas conçu.
- Si l'appareil est équipé d'un cordon d'alimentation, il devra impérativement être branché sur une prise de terre. Si le cordon d'alimentation est endommagé, il devra être remplacé pour éviter tout danger.
- Veuillez toujours contacter le fournisseur en cas de défaut.
- **Crosstrainer** : monter et descendre doit se faire un pied après l'autre et non simultanément. Réduisez en même temps la vitesse afin d'éviter les blessures.
- **Tapis de course** : une barre oblique passe sur le tapis de course. Ce n'est pas un défaut, c'est la soudure avec laquelle le tapis roulant est fixé. Sans clé de sécurité, le tapis roulant ne fonctionnera pas, assurez-vous qu'il soit toujours attaché à vos vêtements en cas d'urgence.
- **Vélo spinning** : de nombreux vélos spinning utilisent un système à pédales. Serrez le frein progressivement et utilisez le levier de freinage.

ATTENTION : Il est essentiel d'entretenir correctement votre appareil pour optimiser sa durée de vie.

- Afin d'éviter tout risque de choc électrique, assurez-vous que l'appareil soit éteint et que le cordon d'alimentation débranché de la prise murale avant chaque opération de nettoyage, d'entretien ou de réparation.
- Ne jamais utiliser de produits nettoyants agressifs ou corrosifs pour nettoyer l'appareil afin d'éviter d'endommager l'écran. Utilisez un chiffon humide pour le nettoyage. N'exposez pas l'appareil directement au rayons du soleil.
- Nettoyez l'écran et toutes les autres surfaces de l'appareil avec un chiffon propre et légèrement humide pour éliminer toute trace de sueur.
- Posez un tapis de sport pour protéger l'appareil de la saleté et de l'usure pendant le montage et l'installation. Passez l'aspirateur une fois par semaine sous l'appareil d'entraînement.
- Nettoyez votre appareil après votre séance d'entraînement pour empêcher les acides présents dans la transpiration de pénétrer dans l'appareil. Veillez à ce que le sol sur lequel repose l'appareil soit suffisamment propre.
- Vérifiez régulièrement toutes les pièces de l'appareil et resserrez régulièrement les vis. Faites également attention à l'usure du matériel et remplacez immédiatement les pièces défectueuses.
- Lubrifiez toutes les pièces rotatives tous les 2 à 3 mois avec un spray d'entretien et vérifiez régulièrement que les vis soient bien serrés.
- Si l'appareil est équipé d'un 'rail', assurez-vous qu'il reste correctement lubrifié.
 - Tapis de course :
 - Si le tapis de course patine, il est nécessaire de le tendre. Réglez le tapis de course à 6 km/h et faites pivoter les deux extrémités du tapis d'un demi-tour dans le sens des aiguilles d'une montre.
 - Si le tapis de course roule vers un côté, faites tourner l'extrémité gauche ou droite afin de le rendre à nouveau.
 - Pulvériser de l'huile de silicone sous le tapis roulant pour le lubrifier, puis faites le fonctionner à 1 km/h pendant 3 minutes.
 - Retirez le capot régulièrement afin de pouvoir retirer la poussière.

IMPORTANTE: ¡Lea primero todas las instrucciones cuidadosamente antes de instalar y usar este equipo!

Para garantizar la máxima seguridad debe controlar el equipo regularmente en busca de daños y piezas sensibles al desgaste. También debe seguir cuidadosamente las instrucciones que se dan a continuación.

- Como propietario de este equipo, usted es responsable de proporcionar a cada usuario instrucciones de seguridad claras tal como se describe a continuación.
- Este equipo debe ser usado solo por una persona a la vez.
- Verifique la construcción, los tornillos, los pernos y las conexiones antes de usar la máquina por primera vez y luego de forma regular. Verifique que todas las piezas estén conectadas correctamente y debidamente aseguradas antes de usar la máquina.
- El entrenamiento incorrecto o excesivo puede ocasionar daños a la salud.
- Antes de comenzar a entrenar, consulte a su médico de cabecera si su estado de salud le permite entrenar con este equipo. El consejo del médico sirve de base para el desarrollo de su programa de entrenamiento.
- Antes de comenzar con su ejercicio, asegúrese de que todas las partes pintadas se hayan retirado de la máquina y de sus alrededores.
- Recomendamos revisar regularmente todas las piezas y elementos de fijación cada uno a dos meses, especialmente los tornillos y pernos. Para mantener el nivel de seguridad estructural del equipo, las piezas dañadas deben reemplazarse inmediatamente.
- El equipo está diseñado para ser utilizado por adultos. Si aún así, permite a sus niños usar el equipo, instrúyalos a utilizarlo correctamente y vigíleslos cuando lo hagan en todo momento. Si permite que sus niños usen el equipo, siempre tenga en cuenta sus habilidades físicas y mentales.
- Este equipo en todo caso, no es adecuado para ser un juguete. Recuerde que los niños juegan por naturaleza y su comportamiento durante el uso de este equipo puede implicar situaciones imprevistas y peligros que van más allá de la responsabilidad del fabricante.
- Asegúrese de que haya suficiente espacio alrededor del equipo durante la instalación y su uso.
- Asegúrese de que la máquina esté estable y en posición horizontal en todo momento. Haga uso de una superficie plana para colocar la máquina.
- Use ropa adecuada durante el entrenamiento. Nunca use ropa suelta ya que puede quedar atrapada en la máquina. Use siempre el calzado deportivo cerrado y con plantilla antideslizante. Esto minimiza el desgaste y aumenta la seguridad.
- Mantenga el equipo seco y protegido contra condiciones húmedas en todo momento.
- Para proteger su piso de los puntos de presión, siempre use un tapete o esterera.
- Mantenga las partes del cuerpo alejadas de las partes móviles del equipo durante su uso.
- Si ha reajustado las piezas ajustables, asegúrese de que estén correctamente conectadas antes de usar la máquina.
- No intente hacer ningún ajuste a los descriptos en este manual.
- No comience un entrenamiento inmediatamente después de consumir alimentos.
- Primero adquiere una buena postura en el equipo antes de comenzar con el entrenamiento.
- Durante la sesión de entrenamiento inmediatamente si experimenta cualquiera de los siguientes síntomas: mareos o náuseas, dolor en el pecho u otros síntomas físicos y comuníquese con su médico.
- Este producto contiene piezas pequeñas que los niños pueden tragar fácilmente. Por lo tanto, mantenga a los niños alejados del equipo durante su montaje.
- **ATENCIÓN**: la medición de la frecuencia cardíaca dada por el equipo puede entregar un valor inexacto. El entrenamiento excesivo puede tener consecuencias graves. Suspnda la sesión inmediatamente si se siente mareado o débil y consulte a su médico.
- El fabricante no se hace responsable de los daños causados por el mal uso del equipo.
- Ajuste el equipo de tal forma que éste provea una posición de entrenamiento cómoda para que así no recargue el cuerpo innecesariamente.
- No haga uso de fuerzas extraordinarias para las cuales este equipo no está diseñado.
- Si el equipo tiene un cable eléctrico, la toma de corriente siempre debe tener conexión a tierra. Si el cable eléctrico está dañado debe reemplazarse de inmediato para evitar un incendio.
- En caso de defecto, contacte siempre al proveedor.
- **Crosstrainer**: subir y bajar debe hacerse paso a paso y no con ambos pies simultáneamente. Reduzca la velocidad gradualmente para evitar lesiones.
- **Cinta para correr**: se ve una marca oblicua a lo largo de la cinta para caminar. Esto no es un defecto, es la marca de soldadura con la que se fija la cinta. La cinta para caminar no funciona sin hacer uso de la "llave de seguridad". Asegúrese de que ésta esté unida a la ropa en caso de emergencia.
- **Bicicleta de spinning**: muchas bicicletas de spinning utilizan un sistema de pedales. Por lo tanto, frene uniformemente o haga uso del freno.

IMPORTANTE: El mantenimiento adecuado de su equipo es crucial para optimizar su vida útil.

- Para evitar descargas eléctricas, antes de cada limpieza o mantenimiento/ reparación, debe asegurarse de que el equipo esté apagado y de que el cable eléctrico esté desenchufado.
- Nunca limpie el equipo con sustancias limpiadoras agresivas o corrosivas para evitar daños en la pantalla. Use para la limpieza un paño húmedo. No exponga el equipo a la luz solar directa.
- Limpie la pantalla y todas las demás superficies del equipo con un paño limpio ligeramente humedecido para eliminar todos los residuos de transpiración.
- Coloque una alfombra o tapiz para proteger el equipo durante su instalación y ubicación contra la suciedad y el desgaste. Puede aspirar una vez por semana debajo del equipo de entrenamiento.
- Limpie su equipo después de la sesión de entrenamiento para evitar que los ácidos de transpiración se adhieran a él. Asegúrese de que el piso sobre el cual se encuentra el equipo no tenga polvo.
- Verifique regularmente todas las piezas del equipo y ajuste los tornillos con regularidad. También preste atención a la fatiga del material y reemplace las piezas defectuosas de inmediato.
- Lubrique todas las piezas giratorias cada dos a tres meses con un spray de lubricación y verifique regularmente que los tornillos estén bien ajustados.
- Si el equipo tiene un sistema de "pistas", asegúrese de que éste permanezca bien lubricado.
 - Cinta para correr:
 - Si la cinta de correr resbala, debe tensarse. Coloque la cinta de correr a 6 km por hora y gírela en el sentido de las agujas del reloj en ambos extremos.
 - Si la cinta para caminar está torcida, gírela en el extremo izquierdo o derecho para así enderezarla nuevamente.
 - La lubricación de la cinta para correr se debe realizar rociando aceite de silicona debajo de ella. Luego hay que dejar que la cinta funcione a 1 km por hora durante tres minutos.
 - Desmontar el capó del motor periódicamente para eliminar el polvo.

ATTENZIONE: Leggere l'intero manuale prima di assemblare e utilizzare il dispositivo!

Per garantire una sicurezza ottimale, è necessario controllare regolarmente il dispositivo per rilevare eventuali danni e parti soggette a usura. Inoltre si devono seguire chiaramente le istruzioni sottostanti.

- In qualità di proprietario del dispositivo, sei responsabile, nei confronti di ogni utilizzatore, di fornire loro istruzioni di sicurezza chiare come descritto di seguito.
- Il dispositivo può essere utilizzato al massimo da una persona alla volta.
- Controllare la costruzione, le viti, i bulloni e i collegamenti prima di utilizzare per la prima volta il macchinario e poi su base regolare. Controllare che tutte le componenti siano ben collegate e montate prima di utilizzare il dispositivo.
- Un allenamento errato o eccessivo può causare danni alla salute. Prima di iniziare l'allenamento, consultare il medico se la propria salute consente l'allenamento con questo dispositivo. Il consiglio del GP serve come base per lo sviluppo del tuo programma di allenamento.
- Prima di iniziare con gli esercizi, si assicuri che tutte le componenti puntuali attorno al dispositivo siano state rimosse.
- Nel caso di uso regolare, consigliamo di controllare tutte le parti e le parti di fissaggio ogni 1 o 2 mesi, in particolare viti e bulloni. Al fine di mantenere il livello di sicurezza strutturale del dispositivo, le parti danneggiate devono essere sostituite immediatamente.
- L'utilizzo del macchinario è riservato agli adulti. Se invece decidesse di accontentare l'utilizzo ai bambini, li informi su come utilizzarlo correttamente e li supervisioni per tutto il tempo. Nel caso in cui accontentasse ai bambini l'utilizzo del dispositivo, prenda sempre in considerazione le loro capacità mentali e fisiche.
- Il dispositivo non è assolutamente un giocattolo. Si noti che a causa del gioco naturale o del temperamento dei bambini, possono verificarsi situazioni impreviste o pericoli che sono al di fuori della responsabilità del produttore nella gestione di questo dispositivo.
- Assicurarsi che ci sia spazio sufficiente attorno al dispositivo, durante l'assemblaggio e l'utilizzo.
- Assicurare sempre che il dispositivo sia stabile e a livello. Utilizzare un sottopavimento dritto per il posizionamento del dispositivo.
- Durante l'allenamento indossare sempre dei vestiti appropriati. I vestiti devono essere progettati in modo da non impigliarsi nel dispositivo. Assicurarsi inoltre di indossare delle scarpe adatte con una buona soletta antiscivolo, grazie alla quale viene anche minimizzata l'usura e aumentata la sicurezza.
- Il dispositivo deve essere sempre salvaguardato da condizioni di umidità.
- Per proteggere il pavimento da segni di pressione, utilizzare sempre una stuoia sottostante.
- Tenere parti del corpo lontane dalle componenti mobili del dispositivo durante l'utilizzo.
- Nel caso in cui regoli le componenti regolabili, assicurarsi che quest'ultima siano ben salde prima di utilizzare il dispositivo.
- Non apportare mai modifiche di personalizzate al dispositivo.
- Non iniziare mai un esercizio subito dopo aver consumato un pasto.
- Prima di iniziare un allenamento, assicurarsi che la propria posizione sul dispositivo, prima di iniziare con l'allenamento.
- Interrompere subito la seduta di allenamento nel caso in cui rilevate uno dei seguenti sintomi: vertigini o nausea, dolore al petto o altri disturbi fisici e contatti il suo medico.
- Il dispositivo contiene piccole parti che possono essere facilmente ingerite dai bambini. Tenere perciò i bambini lontani durante l'assemblamento del dispositivo.
- **ATTENZIONE**: la misurazione della frequenza cardiaca del dispositivo può riportare un valore impreciso. L'allenamento eccessivo può comportare conseguenze gravi, interrompere subito nel caso di vertigini o fiacchezza e consultare un medico.
- Il fabbricante non è da ritenersi responsabile dei danni causati da un uso inadeguato del dispositivo.
- Regolare il dispositivo in modo da permettere una posizione di allenamento confortevole senza appesantire inutilmente il corpo.
- Non utilizzare il dispositivo con forza eccessiva per il quale un dispositivo del genere non ne è adatto.
- Durante il dispositivo essere provvisto di un cavo della corrente, la presa deve essere sempre collegata a terra. Se il cavo della corrente è danneggiato, va sostituito per evitare pericoli.
- In caso di difetto contattare sempre il fornitore.
- **Crosstrainer**: per salire e scendere bisogna utilizzare una piede alla volta e non entrambi in contemporanea. Diminuire contemporaneamente la velocità per evitare infortuni.
- **Tapis roulant**: sul nastro corre una striscia obliqua. Non si tratta di un difetto, ma di linee di saldatura grazie alle quali il nastro è saldato. Senza "chiave di sicurezza" il nastro non funziona, si assicurarsi che venga sempre ancorato ai vestiti in caso di emergenza.
- **Cyclette**: molte cyclette utilizzano un sistema di pedalata assistita. Perciò frenare uniformemente o utilizzare il freno.

ATTENZIONE: La corretta manutenzione del dispositivo è estremamente importante per ottimizzare la durata.

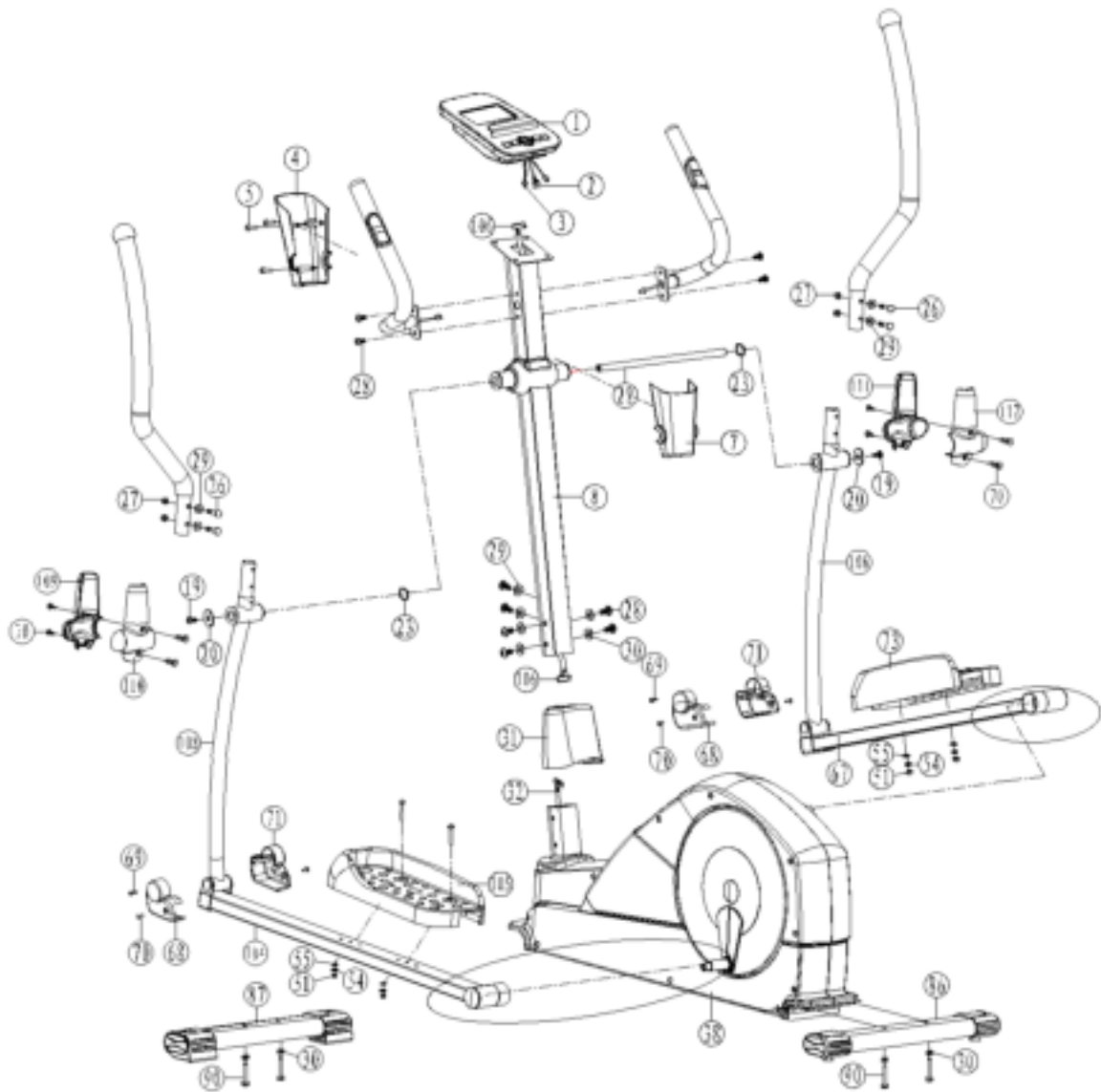
- Per evitare uno shock elettrico, assicurarsi che per ogni pulizia o manutenzione/riparazione il dispositivo sia spento e che il cavo della corrente sia staccato dalla presa.
- Non pulire mai il dispositivo con prodotti per la pulizia aggressivi o corrosivi per evitare il danneggiamento del display. Utilizzare un panno umido per la pulizia. Non esporre il dispositivo alla luce diretta del sole.
- Pulire il display e tutte le altre superfici del dispositivo con un panno pulito, leggermente umido per eliminare i residui di sudore.
- Collocare a terra una stuoia per proteggere il dispositivo dalla sporcizia e dall'usura durante l'assemblaggio e il posizionamento. Passare l'aspirapolvere una volta a settimana sotto il dispositivo per l'allenamento.
- Pulire il dispositivo una volta concluso l'allenamento per evitare che gli acidi della traspirazione penetrino nel dispositivo. Assicurarsi che il pavimento su cui poggia il dispositivo sia privo di polvere.
- Controllare regolarmente tutte le componenti del dispositivo e avvitare regolarmente i bulloni. Prestare inoltre attenzione all'usura dei materiali e sostituire immediatamente le componenti difettose.
- Lubrificare tutte le componenti rotanti ogni 2/3 mesi con uno spray per la manutenzione e controllare regolarmente che le viti siano ben salde.
- Nel caso in cui il dispositivo sia provvisto di "rotelle", assicurarsi che quest'ultima siano ben lubrificate.
 - Nastro:
 - Nel caso in cui il nastro sia scivolato, è necessario irrigidilo. Impostare il nastro a 6 km/h e girare mezzo giro in senso orario e intrambe le estremità del nastro.
 - Nel caso in cui il nastro sia storto, girare all'estremità sinistra o destra per raddrizzarlo nuovamente.
 - La lubrificazione del nastro deve essere eseguita spruzzando folio di silicone sotto il nastro e facendo girare successivamente il nastro a 1 km/h per 3 minuti.
 - Smontare il cofano per eliminare periodicamente la polvere.

2. Parts list

NO	Description	Spec	Q'ty	NO	Description	Spec	Q'ty
1	Console		1	59	C-Washer	φ20	2
2	Data Wire Up		1	60	Belt	J6 450	1
3	Pulse Wire Up		2	61	Belt Wheel	φ289	1
4	Console Holder Front		1	62	Umbrella Head Cross Screw	3/16"×3/4"	8
5	Cross Tapping Screw	ST2.9*20L	3	63	Chain Cover(R)		1
6	Pulse Wire Medium		2	64	Turnplate Cross		2
7	Console Holder Rear		1	65	Turnplate		2
8	Handlebar Post		1	66	Flat Washer	φ4.5*φ16*1.5T	8
9	Front Handlebar(L)	φ25.4*1.5T	1	67	Pedal Tube(R)		1
10	Foam Grip	φ23*5T	1	68	Pedal Tube Cover(L)		2
11	Front Handlebar(R)	φ25.4*1.5T	1	69	Cross Tapping Screw	ST3*20	7
12	Cross Tapping Screw	ST3.5*20L	2	70	Cross Screw	M5*12L	12
13	33825 Spherical Plug		2	71	Pedal Tube Cover(R)		2
14	Hand Pulse		2	72	Carriage Bolt	M6*43L	4
15	Foam Grip	φ30*5T	2	73	Foot Plate(R)		1
16	Front Hand		2	74	Tube Plug	φ48	4
17	Front Handlebar(L)	φ31.8*1.5T	1	75	Bearing	2203	2
18	Front Handlebar(R)	φ31.8*1.5T	1	76	φ40Spring Washer		2
19	Umbrella Head Hex Screw	M8*20	2	77	Tube Plug		2
20	Flat Washer	φ8.5*φ30*2 T	2	78	Turnplate Cover		2
21	Shaft Bush	φ38	6	79	Nut	M10	2
22	Center Shaft	φ19	1	80	Cross Tapping Screw	ST3.9*16L	8
23	Wave Washer	φ19	2	81	Axle		1
24	Front Center Shaft Cover		1	82	Sensor Magnent		1
25	Rear Center Shaft Cover		1	83	Flat Head Hex Screw	M6*16	4
26	Umbrella Head Cross Screw	M8*38L	4	84	End Cap Of Rear Stabilizer		2
27	Nylon Nut	M8	4	85	Adjustment Knob	3/8"-16*30L	2
28	Umbrella Head Hex Screw	M8*16L	10	86	Rear Stabilizer		1
29	Half Round Washer	φ8.5*φ19*2T	6	87	Front Stabilizer		1
30	Flat Washer	φ8.5*φ19*2T	12	88	End Cap Of Front Stabilizer(L)		1
31	Handlebar Post Cover		1	89	End Cap Of Front Stabilizerφ		1
32	Data Wire lower		1	90	Umbrella Head Cross Screw	M8*P1.25*55L	4
33	Hex Nut	3/8"-26*4.5T,17	2	91	Umbrella Head Cross Screw		2
34	Star Washer		2	92	DC Wire		1
35	Hex Nut	3/8"-26*3.8T,	3	93	Linear Rectifier		1
36	Sleeve	φ10*φ14*3mm	1	94	Sensor Wire		1
37	Bearing	6300	1	95	Sleeve	φ10*φ15.8*9mm	1
38	Frame		1	96	Flat Washer	φ20*φ30*0.3t	1
39	Sensor Rod Fixed Bracket		1	97	Wave Washer	φ20.3*φ30*0.3t	1
40	Umbrella Head Cross Screw	M5*12	2	98	Idler Wheel		1
41	Flywheel		1	99	Bearing	6000	2
42	Connecting Screw Rod	φ16*63L	2	100	Nylon Nut	M10	1
43	Lower Handlebar Shaft Bush	φ28*17.5L	4	101	Hex Screw	M10*48L*S15L	1
44	Spring Washer	φ8	2	102	Chain Cover(R)		1
45	Hex Screw	M8*20L	2	103	Umbrella Head Cross Tapping Screw	ST3.9*50L	7
46	Bearing	6000	1	104	Pedal Tube(L)		1
47	Flywheel Spindle		1	105	Foot Plate(L)		1
48	Hex Screw	M8*P1.25*55L	1	106	Data Wire Medium		1
49	Lever holder		1	107	Umbrella Head Cross Screw	M5*10L	4
50	Flat Washer	φ5.5*φ12*2T	2	108	Lower Handlebar		1
51	Nylon Nut	M6	9	109	Front Cover Of Upper Handlebar (L)		1
52	Magnetic system		1	110	Rear Cover Of Upper Handlebar(L)		1
53	Hex Screw	M5*P0.8*12L	1	111	Front Cover Of Upper Handlebar(R)		1
54	Nylon Nut	M8*7T	1	112	Rear Cover Of Upper Handlebar(R)		1
55	Flat Washer	φ6*φ13*1T	4				
56	Motor		1				
57	Magnetic Spring		1				
58	Bearing	6000 22Z	2				

FOX 3

3. Hardware and tools list



FOX 3



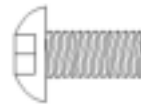
90# M8*55mm (Qty4)



26# M8*38mm (Qty4)



#72 M6*43mm (Qty4)



19# M8*20mm (Qty2)



20# $\phi 8$ (Qty2)



23# $\phi 19.5$ (Qty2)



30# $\phi 8$ (Qty4)



35# $\phi 6$ (Qty4)



54# $\phi 6$ (Qty4)



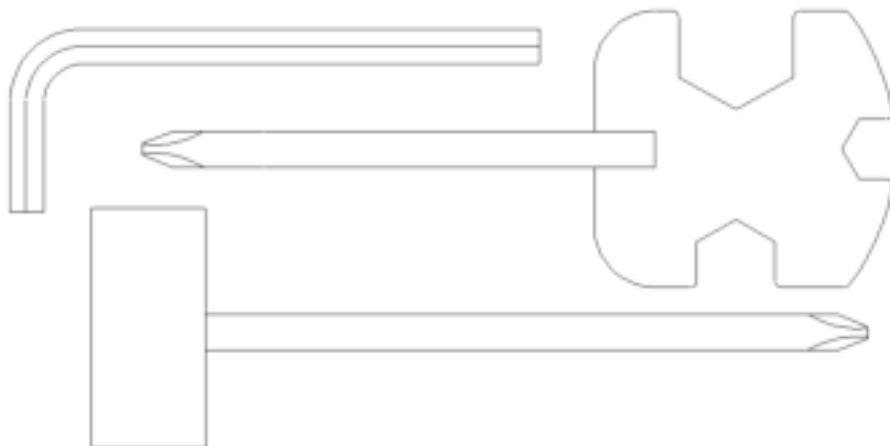
29# $\phi 8$ (Qty4)



51# M6 (Qty4)

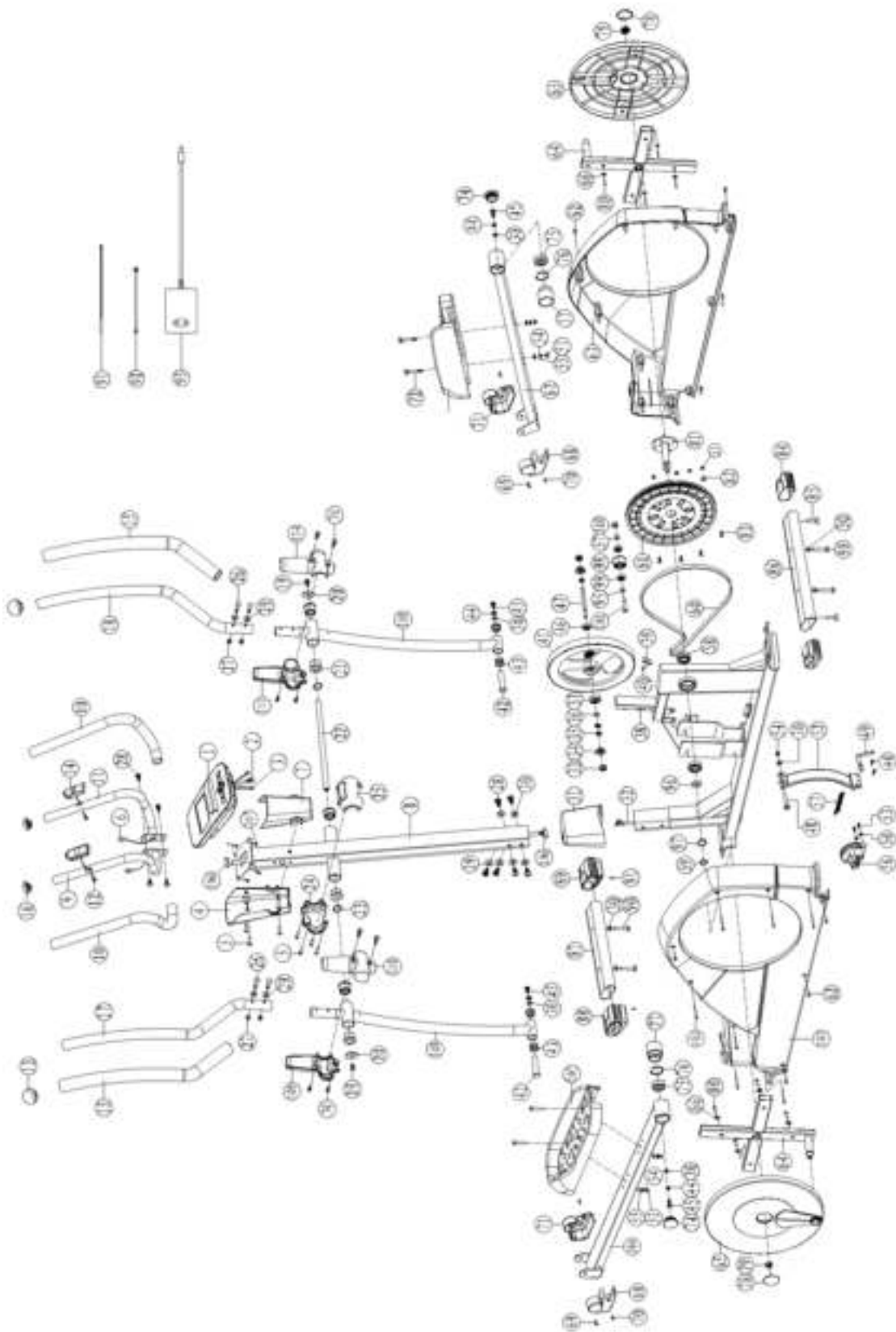


27# M8 (Qty4)



FOX 3

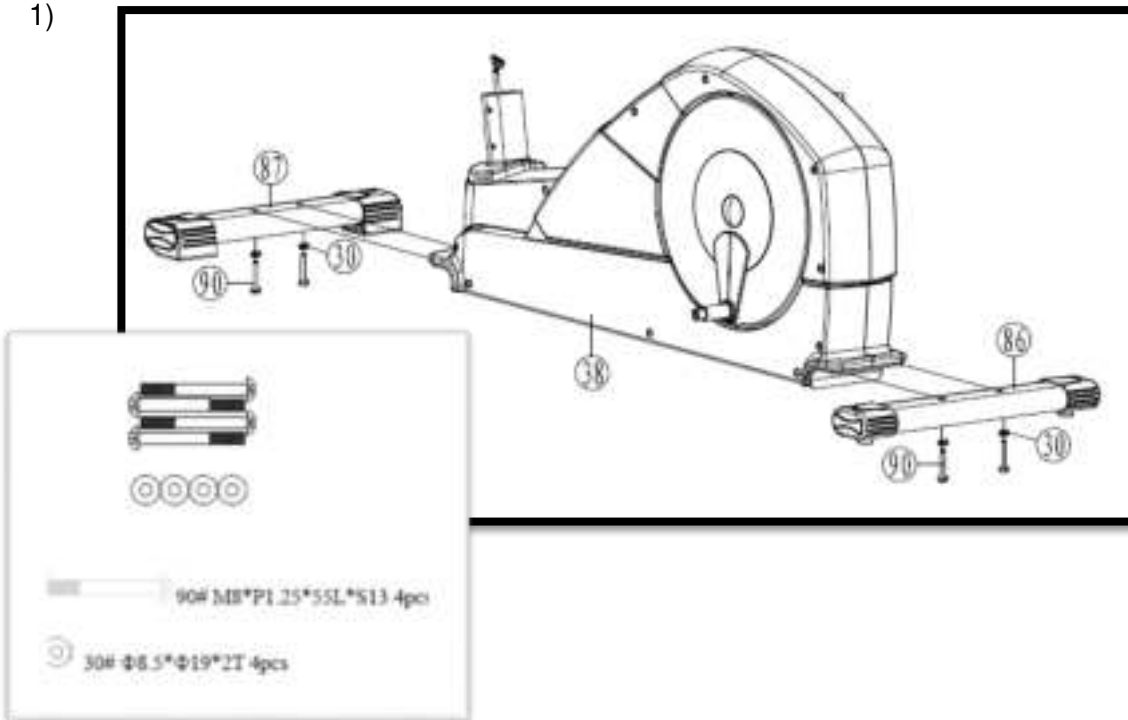
4. Overview drawing



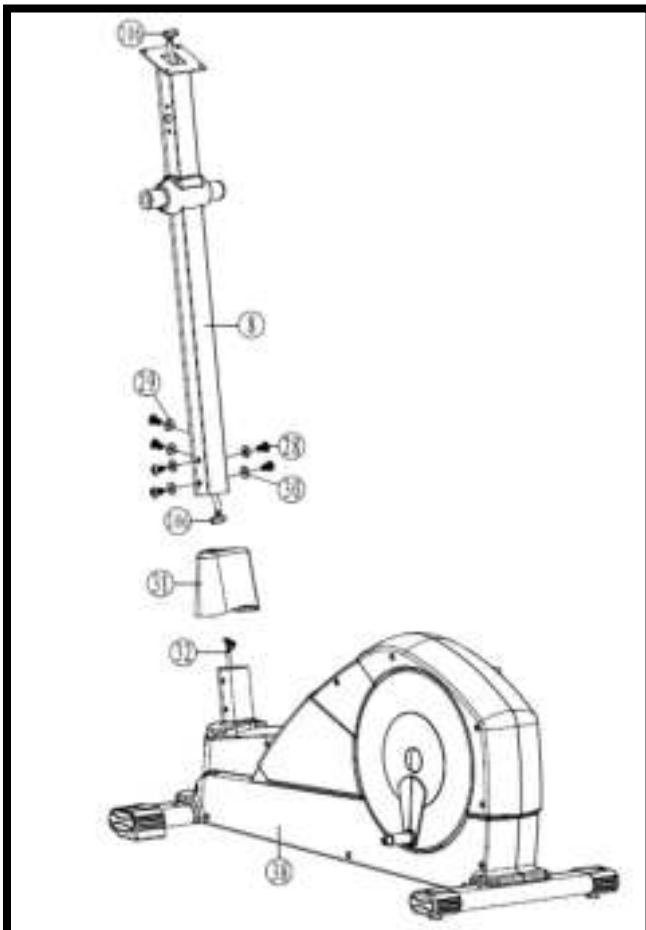
FOX 3

5. Assembly

1)

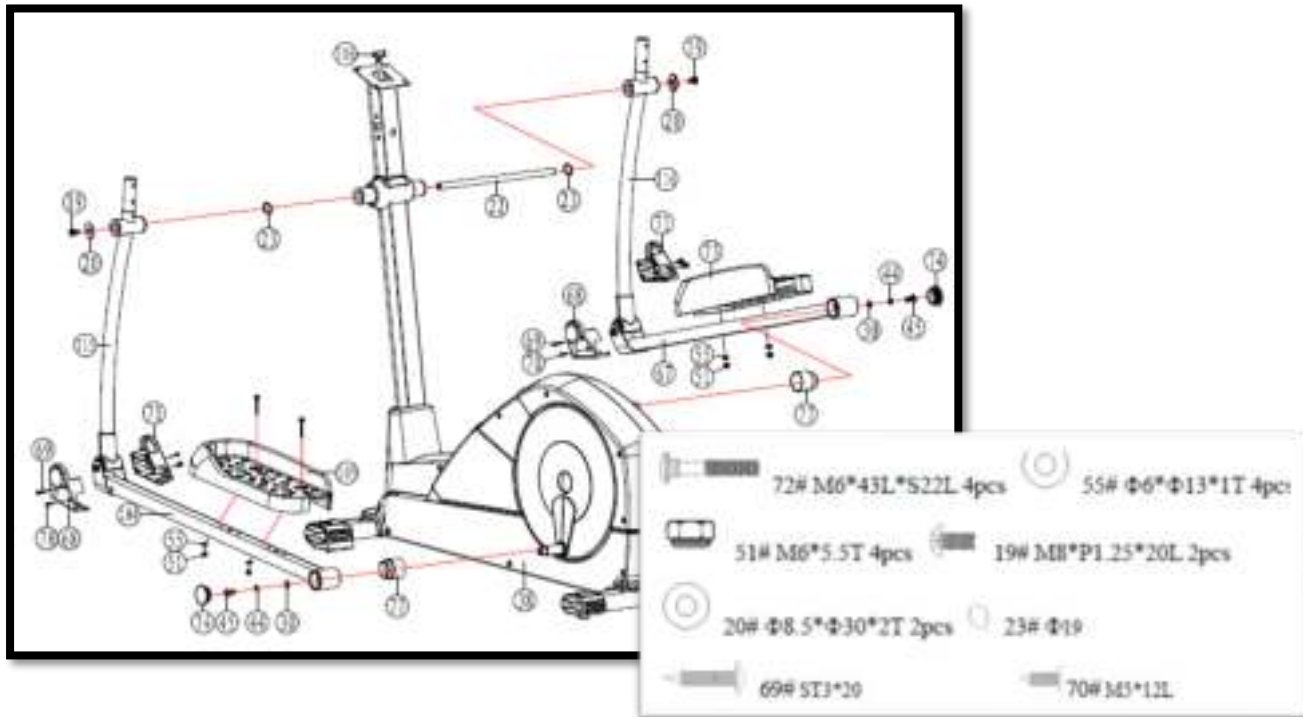


2)

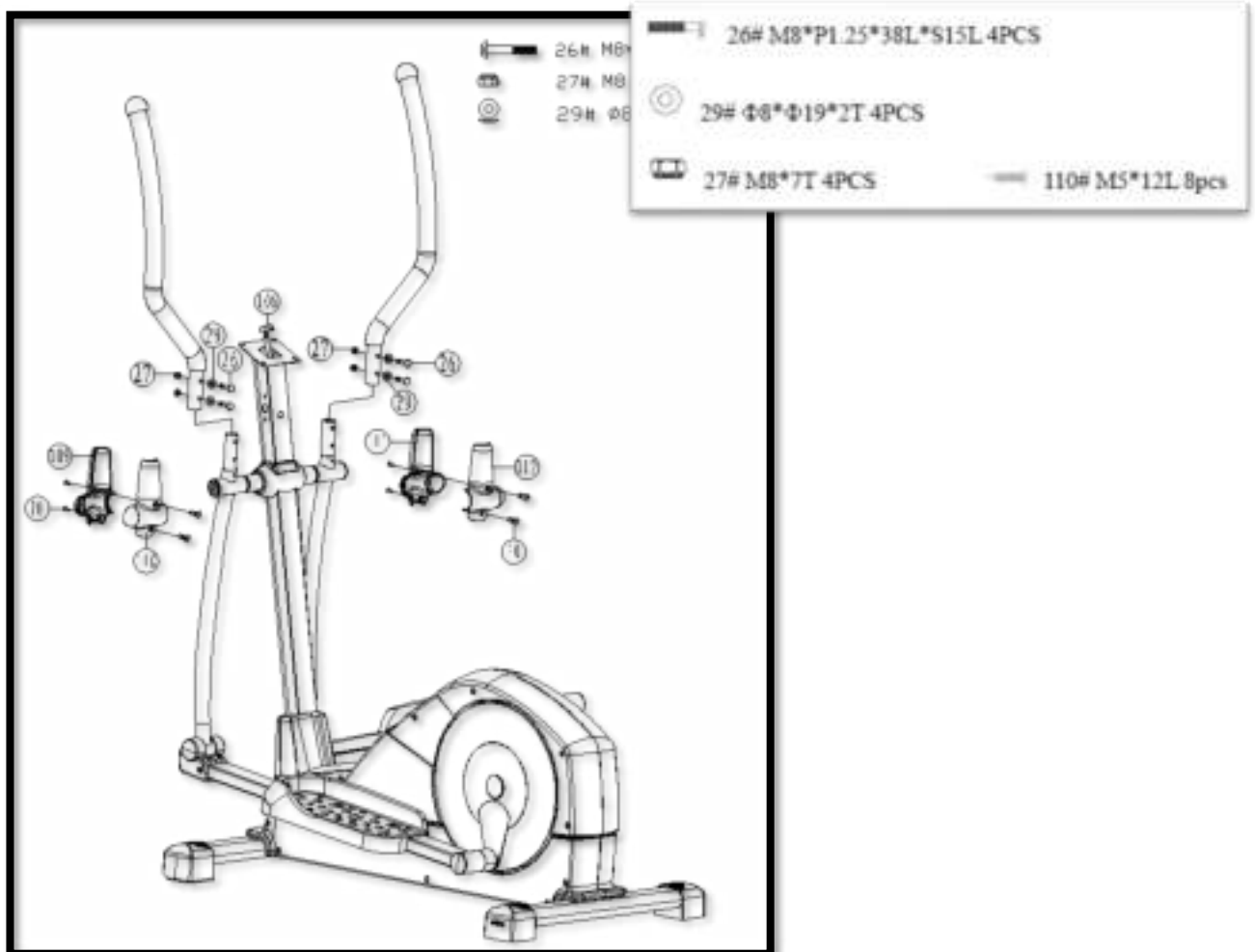


FOX 3

3)

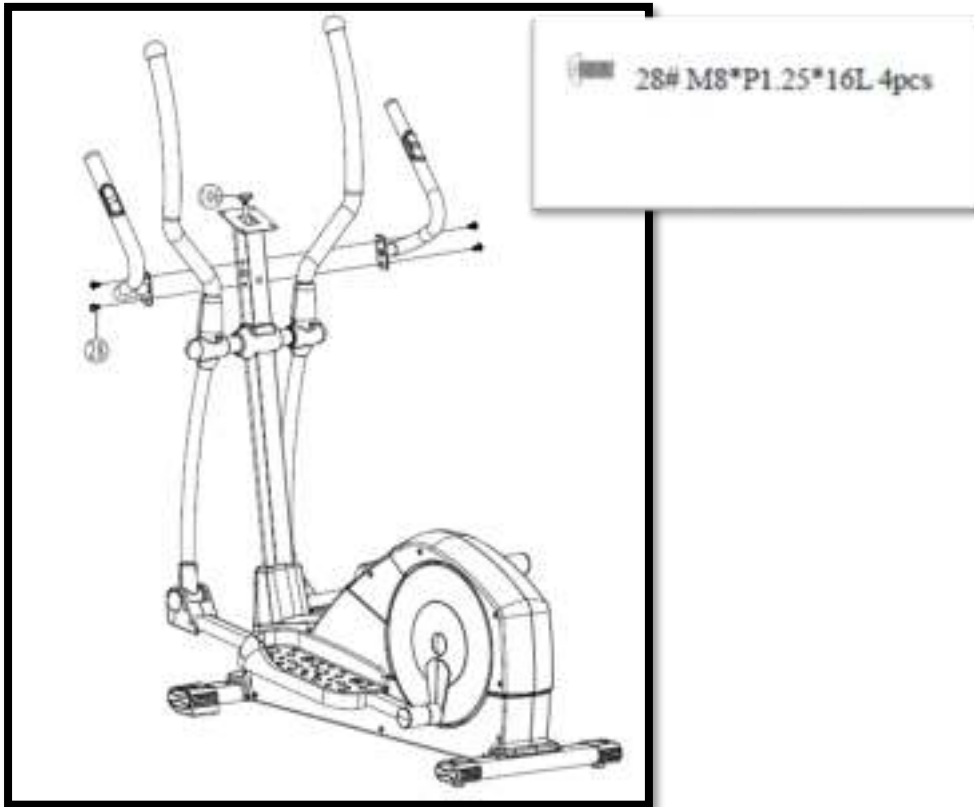


4)

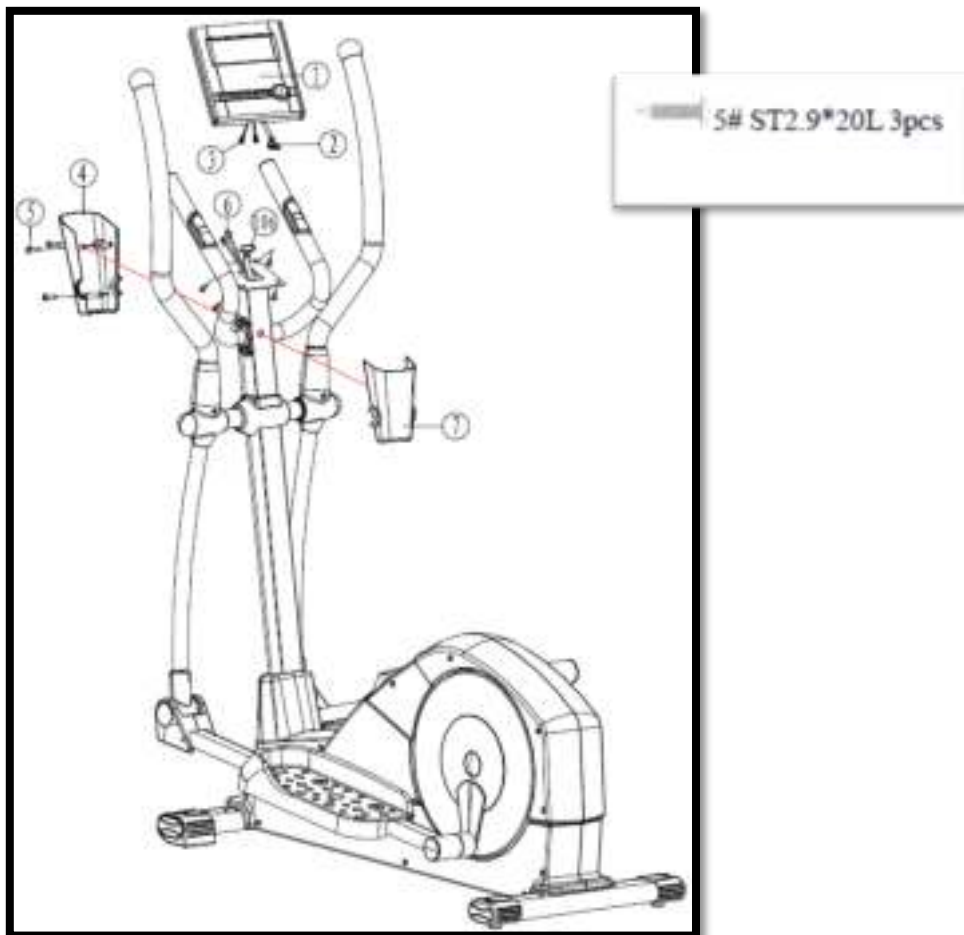


FOX 3

5)



6)



English

User instructions



ENTER / MODE (ROTARY KNOB)	Confirm
RESET	Return to the previous screen.
START / STOP	Start or stop the current training.
UP (ROTARY KNOB)	The filling in of data or the increase of the immune system.
DOWN (ROTARY KNOB)	The filling in of data or the decrease of the immune system.
RECOVERY	Fitness test

DISPLAY	DISPLAY	SETTINGS	FUNCTION
TIME	00:00 – 99:59	00:00 – 99:00	Current training time
DISTANCE	00.00 – 99.99	00.00 – 99.00	Current training distance
CALORIES	0 – 9999	0 – 9990	Current burned calories
HEARTBEAT	0 – 230	30 – 230	Current heartbeat
WATTAGE	0 – 999	10 – 350	Current wattage
SPEED	0 – 99.9	-	Current speed
RPM	0 – 999	-	Current rotations per minute

General usage:

1. Insert the plug into the socket (often found at the rear legs of the device), the display will now be activated. After this, you can enter all personal data (gender, age, height and weight) for different users (USER).
2. After entering all personal data, the display will switch over to the main menu.
3. The first program will start blinking in the main menu: MANUAL. By means of the UP / DOWN (ROTARY KNOB) keys you can switch between the various programs, namely MANUAL, PROGRAM, USER PROGRAM (PERSONAL), WATT and H.R.C..

Programs:**1. Manual**

In the manual program, you can enter your own training data, namely maximum time, distance or calories. With this, the training will be based on your own settings. You can also press START directly to start the workout without data. After this, the resistance with the UP / DOWN keys (ROTARY KNOB) can be increased or decreased.

2. Program

By means of the UP / DOWN (ROTARY KNOB) keys you can choose between the various pre-programmed programs, with MODE / ENTER you can select the program and you can install a desired time or distance. You can also immediately press START to start the workout without a set time or distance.

3. User program

By means of the UP / DOWN (ROTARY KNOB) keys you can install a resistance, with the MODE / ENTER key you confirm the resistance and you will proceed to the next column in order to program an entire training yourself. By pressing the MODE key for 2 seconds, the installation will stop.

4. Watt

By default, a wattage is shown, when it blinks you can increase or decrease it with the UP / DOWN buttons (ROTARY KNOB). Press MODE / ENTER to confirm the selection.

5. H.R.C.

Before the training, you will be asked about your age (AGE) and then calculate a target (TARGET) heartbeat. With the UP / DOWN keys (ROTARY KNOB) you can change the desired heart beat target to 55% (weight loss), 75% (fitness), 90% (intensive) and TARGET (personal interpretation).

6. Recovery

When you are at the end of the training, you can test your fitness with the RECOVERY button (for this you have to hold the heart beat sensors on the steering wheel). All data will stop and the time will count down from 00:60 to 00:00. After this, a code will be shown, F1 (very good), F2 (good), F3 (average), F4 (sufficient), F5 (bad) and F6 (very bad).

Other information:

- Use the standard supplied adapter.
- If the device is not used for a few minutes, the sleep mode will be activated.
- In case of a defect, the plug must be pulled out and inserted again.

Nederlands

Gebruikersinstructies



ENTER / MODE (DRAAIKNOP)	Bevestigen
RESET	Ga terug naar het vorige scherm.
START / STOP	Start of stop de huidige training.
UP (DRAAIKNOP)	Het invullen van gegevens of verhogen van de weerstand.
DOWN (DRAAIKNOP)	Het invullen van gegevens of verlagen van de weerstand.
RECOVERY	Fitheidstest

DISPLAY	WEERGAVE	INSTELLING	FUNCTIE
TIME	00:00 – 99:59	00:00 – 99:00	Huidige trainingstijd
DISTANCE	00.00 – 99.99	00.00 – 99.00	Huidige trainingsafstand
CALORIES	0 – 9999	0 – 9990	Huidige verbande calorieën
PULSE	0 – 230	30 – 230	Huidige hartslag
WATTAGE	0 – 999	10 – 350	Huidige wattage
SPEED	0 – 99.9	-	Huidige snelheid
RPM	0 – 999	-	Huidige rotaties per minuut

Algemeen gebruik:

1. Steek de stekker in het stopcontact (veelal te vinden bij de achterpoten van het apparaat), het display zal nu worden geactiveerd. Hierna kunt u alle persoonlijke gegevens invoeren (geslacht, leeftijd, lengte en gewicht) voor verschillende gebruikers (USER).
2. Na het invoeren van persoonlijke gegevens zal het display naar het hoofdmenu gaan.
3. In het hoofdmenu zal het eerste programma beginnen te knipperen: MANUAL. Door middel van de UP en DOWN toetsen kunt u wisselen tussen de verschillende programma's, namelijk MANUAL, PROGRAM, USER PROGRAM (PERSONAL), WATT en H.R.C..

Programma's:**1. Manual**

In het manuele programma kunt u zelf trainingsgegevens invoeren door een maximale tijd, afstand, calorieën of hartslag invoeren. Hiermee zal de training worden gebaseerd op uw eigen instellingen. Tevens kunt u direct op START drukken om de training zonder gegevens te beginnen. Hierna kan de weerstand met de UP en DOWN toetsen (DRAAIKNOP) verhoogd of verlaagd worden.

2. Program

Door middel van de UP en DOWN toetsen (DRAAIKNOP) kunt u kiezen tussen de twaalf verschillende voorgeprogrammeerde programma's, met MODE/ENTER kunt u het programma kiezen en een gewenste tijd of afstand instellen. Tevens kunt u direct op START drukken om de training zonder ingestelde tijd of afstand te starten.

3. User program

Door middel van de UP en DOWN toets (DRAAIKNOP) kunt u een weerstand instellen, met de MODE/ENTER toets bevestigd u de weerstand en zal u doorgaan naar de volgende kolom om zo een gehele training zelf te programmeren. Door 2 seconden de MODE toets in te drukken zal het invoeren stoppen.

4. Watt

Standaard wordt er een wattage getoond, wanneer deze knippert kunt u deze met de UP en DOWN toets (DRAAIKNOP) verhogen of verlagen. Druk op MODE/ENTER om de keuze te bevestigen.

5. H.R.C.

Voor de training zal er gevraagd worden naar uw leeftijd (AGE) om vervolgens een doel (TARGET) hartslag te berekenen. Met de UP en DOWN toets kunt u de gewenste hartslagdoelstelling wijzigen naar 55% (afvallen), 75% (conditie), 90% (intensief) en TARGET (eigen invulling).

6. Recovery

Als u aan het einde van de training komt, kunt u met de RECOVERY toets uw fitheid testen (hiervoor moet u de hartslagsensoren op het stuur vasthouden). Alle gegevens zullen stoppen en de tijd zal aftellen van 00:60 tot 00:00. Hierna zal een code getoond worden, F1 (zeer goed), F2 (goed), F3 (gemiddeld), F4 (voldoende), F5 (slecht) en F6 (zeer slecht).

Overige informatie:

- Gebruik de standaard meegeleverde adapter.
- Indien het apparaat enkele minuten niet gebruikt wordt, zal de slaapmodus geactiveerd worden.
- Bij mankement dient de stekker opnieuw uitgetrokken en ingestoken te worden.

Deutsch

Benutzeranweisungen



ENTER / MODE (DREHKNOPF)	Bestätigen
RESET	Zurück zum vorherigen Fenster
START / STOP	Aktuelles Training starten oder stoppen.
UP (DREHKNOPF)	Dateneingabe oder Vergrößerung des Widerstandes.
DOWN (DREHKNOPF)	Dateneingabe oder Verringerung des Widerstandes.
RECOVERY	Fitnessstest

DISPLAY	WIEDERGABE	EINSTELLUNG	FUNKTION
TIME	00:00 – 99:59	00:00 – 99:00	Aktuelle Trainingszeit
DISTANCE	00.00 – 99.99	00.00 – 99.00	Aktueller Abstand
CALORIES	0 – 9999	0 – 9990	Aktuell verbrannte Kalorien
PULSE	0 – 230	30 – 230	Aktuelle Puls
WATTAGE	0 – 999	10 – 350	Aktuelle Leistung
SPEED	0 – 99.9	-	Aktuelle Geschwindigkeit
RPM	0 – 999	-	Aktuelle Umdrehungen pro Minute

Allgemeine Verwendung:

1. Stecken Sie den Stecker in die Steckdose (häufig bei den Hinterständen des Gerätes zu finden), daraufhin wird das Display aktiviert. Danach können Sie alle persönlichen Daten (Geschlecht, Alter, Größe und Gewicht) für den jeweiligen Benutzer (USER) eingeben.
2. Nach der Eingabe der persönlichen Daten wechselt das Display zum Hauptmenü.
3. Im Hauptmenü beginnt das erste Programm zu blinken: MANUAL. Mittels der UP-/DOWN-Tasten können Sie zwischen den unterschiedlichen Programmen wechseln, nämlich: MANUAL, PROGRAM, USER PROGRAM (PERSONAL), WATT und H.R.C..

Programme:**1. Manual**

Im manuellen Programm können Sie Ihre Trainingsparameter selbst wählen: Maximale Zeit, Abstand und Kalorien. So stellen Sie Ihr individuelles Trainingsprogramm ein. Mit START können Sie das Training auch ohne Parametereingabe anfangen. Danach kann der Widerstand mit den Tasten UP/DOWN erhöht oder gesenkt werden.

2. Program

Mit den UP-/DOWN-Tasten können Sie zwischen den verschiedenen vorbereiteten Programmen wechseln, mit MODE/ENTER können Sie das Programm wählen und Zeit oder Abstand individuell einstellen. Mit START können Sie das Training ohne Eingabe von Zeit und Abstand anfangen.

3. User program

Mit den Tasten UP/DOWN können Sie den Widerstand einstellen, mit MODE/ENTER bestätigen Sie den Widerstand und wechseln Sie in die folgende Spalte, um das gesamte Training individuell zu programmieren. Durch Halten der MODE-Taste über zwei Sekunden beenden Sie die Eingabe.

4. Watt

Es wird eine Standardleistung gezeigt; wenn diese blinkt, können Sie sie mit den Tasten UP/DOWN steigern oder senken. Drücken Sie MODE/ENTER, um die Wahl zu bestätigen.

5. H.R.C.

Vor dem Training werde Sie nach dem Alter (AGE) gefragt, um daraus ein Pulsziel (TARGET) zu errechnen. Mit den Tasten UP/DOWN können Sie das Pulsziel ändern auf 55 % (abnehmen), 75 % (Kondition), 90 % (intensiv) und TARGET (individuelle Eingabe).

6. Recovery

Wenn Sie am Trainingsende angelangt sind, können Sie mit der Taste RECOVERY Ihre Fitness testen (dazu müssen Sie die Pulsmesser auf dem Steuer festhalten). Alle Angaben halten an und die Stoppuhr zählt von 00:60 auf 00:00. Danach wird ein Code ausgegeben: F1 (sehr gut), F2 (gut), F3 (durchschnittlich), F4 (ausreichend), F5 (schlecht) und F6 (sehr schlecht).

Andere Informationen:

- Verwenden Sie den standardmäßig mitgelieferten Adapter.
- Wenn das Gerät über mehrere Minuten nicht verwendet wird, schaltet es in den Ruhemodus.
- Bei Störungen ziehen Sie den Stecker und stecken ihn erneut in die Steckdose.

Français

Instructions utilisateur



ENTER / MODE

(BOUTON DE RÉGLAGE)

Confirmer

RESET

Revenir à l'écran précédent.

START / STOP

Démarrer ou arrêter l'entraînement en cours.

UP

(BOUTON DE RÉGLAGE)

Entrer les données ou augmenter la résistance.

DOWN

(BOUTON DE RÉGLAGE)

Entrer les données ou diminution de la résistance.

RECOVERY

Test d'aptitude physique.

DISPLAY	AFFICHAGE	RÉGLAGE	FONCTION
TIME	00:00 – 99:59	00:00 – 99:00	Durée d'entraînement en cours
DISTANCE	00.00 – 99.99	00.00 – 99.00	Distance parcourue
CALORIES	0 – 9999	0 – 9990	Calories brûlées
PULSE	0 – 230	30 – 230	Fréquence cardiaque actuelle
WATTAGE	0 – 999	10 – 350	Puissance en watts actuelle
SPEED	0 – 99.9	-	Vitesse actuelle
RPM	0 – 999	-	Rotations actuelles par minute

Utilisation générale :

1. Insérez la fiche dans la prise (souvent situé à l'arrière de l'appareil, sur les pieds) , l'écran est activé. Saisissez ensuite toutes vos informations personnelles (sexe, âge, taille et poids) pour différents utilisateurs (USER).
2. Après avoir saisi toutes vos informations personnelles, l'écran affiche le menu principal.
3. Le premier programme commence à clignoter dans le menu principal : MANUEL. Les touches UP/DOWN (BOUTON DE RÉGLAGE) vous permettent de basculer entre les différents programmes, à savoir MANUAL, PROGRAM, USER PROGRAM (PERSONAL), WATT et H.R.C..

Programmes:

1. **Manual**

Dans ce programme, vous pouvez saisir vous-même les paramètres de l'entraînement, à savoir la durée maximale, la distance ou les calories. L'entraînement sera alors basé sur vos propres paramètres. Vous pouvez aussi appuyer directement sur START pour commencer l'entraînement sans avoir à entrer de données. La résistance pourra ensuite être augmentée ou diminuée à l'aide des touches HAUT/BAS (BOUTON DE RÉGLAGE).

2. **Program**

À l'aide des touches HAUT/BAS (BOUTON DE RÉGLAGE), vous pouvez choisir entre différents programmes prédéfinis, avec MODE/ENTER vous pouvez sélectionner un programme et régler la durée ou la distance. Vous pouvez également appuyer directement sur START pour commencer l'entraînement sans durée ni distance prédéfinies.

3. **User program**

Avec les touches HAUT/BAS (BOUTON DE RÉGLAGE), vous pouvez régler la résistance, confirmez la résistance avec les touches MODE/ENTER et passez à la colonne suivante pour programmer vous-même l'entraînement complet. Appuyez sur le bouton MODE pendant 2 secondes pour interrompre la saisie.

4. **Watt**

La puissance est affichée par défaut, vous pouvez l'augmenter ou la diminuer avec les touches HAUT/BAS (BOUTON DE RÉGLAGE) lorsqu'elle clignote. Appuyez sur MODE/ENTER pour confirmer la sélection.

5. **H.R.C.**

Pour cet entraînement, vous devrez indiquer votre âge (AGE), puis calculer une fréquence cardiaque cible (TARGET). Avec les touches HAUT et BAS (BOUTON DE RÉGLAGE), vous pourrez modifier le taux de fréquence cardiaque désiré à 55% (perte de poids), 75% (condition), 90% (intensif) et TARGET (saisie libre).

6. **Recovery**

Lorsque vous arrivez à la fin de votre entraînement, vous pouvez évaluer votre condition physique avec la touche RECOVERY (pour cela, vous devez tenir les capteurs de fréquence cardiaque sur le guidon). Toutes les données seront interrompues et un compte à rebours de 60 à 0 seconde s'enclenchera automatiquement. Vous verrez ensuite un code apparaître, F1 (très bon), F2 (bon), F3 (moyen), F4 (suffisant), F5 (mauvais) et F6 (très mauvais).

Informations complémentaires:

- Utilisez l'adaptateur fourni avec l'appareil.
- Le mode veille s'active automatiquement lorsque l'appareil n'est pas utilisé pendant quelques minutes.
- En cas de dysfonctionnement, débranchez et rebranchez la prise.

Español

Instrucciones para el usuario



ENTER / MODE (GIRAR PERILLA)	Confirmar
RESET	Regresa a la pantalla anterior.
START / STOP	Inicia o detiene el entrenamiento actual.
UP (GIRAR PERILLA)	Rellenar datos o aumentar la resistencia.
DOWN (GIRAR PERILLA)	Rellenar o reducir la resistencia.
RECOVERY	Prueba de aptitud

DISPLAY	PANTALLA	CONFIGURACIÓN	FUNCIÓN
TIME	00:00 – 99:59	00:00 – 99:00	Tiempo de entrenamiento actual
DISTANCE	00.00 – 99.99	00.00 – 99.00	Distancia actual
CALORIES	0 – 9999	0 – 9990	Calorías actuales quemadas
PULSE	0 – 230	30 – 230	Frecuencia cardiaca actual
WATTAGE	0 – 999	10 – 350	Potencia actual
SPEED	0 – 99.9	-	Velocidad actual
RPM	0 – 999	-	Rotaciones actuales por minuto

Uso general:

1. Inserte el enchufe en el contacto de energía (que a menudo se encuentra en las patas traseras del aparato), la pantalla ahora se activará. Después de esto, puede ingresar todos los datos personales (sexo, edad, altura y peso) para diferentes usuarios (USER).
2. Después de ingresar todos los datos personales, la pantalla irá al menú principal.
3. En el menú principal, el primer programa comenzará a parpadear: MANUAL. Mediante las teclas ARRIBA/ABAJO (GIRAR PERILLA) puede cambiar entre los diversos programas, es decir MANUAL, PROGRAM, USER PROGRAM (PERSONAL), WATT y H.R.C..

Programas:

1. Manual

En el programa manual puede ingresar sus propios datos de entrenamiento, es decir un tiempo máximo, distancia o calorías. Con esto, el entrenamiento se basará en su propia configuración. También puede presionar START directamente para comenzar el entrenamiento sin datos. Después de esto, la resistencia con las teclas UP/DOWN (GIRAR PERILLA) se puede aumentar o disminuir.

2. Program

Mediante las teclas UP/DOWN (GIRAR PERILLA) puede elegir entre los diversos programas preprogramados, con MODE/ENTER puede seleccionar el programa y establecer el tiempo o la distancia deseado. También puede presionar START de inmediato para comenzar el entrenamiento sin un tiempo o distancia establecidos.

3. User program

Mediante las teclas UP/DOWN (GIRAR PERILLA) puede establecer una resistencia, con la tecla MODE/ENTER usted confirma la resistencia y pasará a la siguiente columna para programar un entrenamiento completo usted mismo. Al presionar la tecla MODE durante 2 segundos, la entrada se detendrá.

4. Watt

Por defecto se muestra una potencia, cuando esta parpadea puede aumentar o disminuir con los botones UP/DOWN (GIRAR PERILLA). Presione MODE/ENTER para confirmar la selección.

5. H.R.C.

Antes del entrenamiento, se le preguntará su edad (AGE) y luego calculará una frecuencia cardíaca objetivo (TARGET). Con las teclas ARRIBA/ABAJO puede cambiar el objetivo de frecuencia cardíaca deseado al 55% (pérdida de peso), 75% (condición física), 90% (intensivo) y TARGET (ingreado por uno mismo).

6. Recovery

Cuando llegue al final del entrenamiento, puede evaluar su condición física con el botón RECOVERY (para esto debe sujetar los sensores de frecuencia cardíaca en el volante). Todos los datos se detendrán y la cuenta regresiva tendrá lugar de 00:60 a 00:00. Después de esto, se mostrará un código, F1 (muy bueno), F2 (bueno), F3 (promedio), F4 (suficiente), F5 (malo) y F6 (muy malo).

Información adicional:

- Use el adaptador estándar suministrado.
- Si el dispositivo no se usa durante unos minutos, se activará el modo descanso.
- En caso de defecto, el enchufe debe extraerse e insertarse nuevamente.

Italiano

Istruzioni per l'utente



ENTER / MODE (MANOPOLA)	Confermare
RESET	Torna alla schermata precedente
START / STOP	Inizia o termina l'allenamento attuale
UP (MANOPOLA)	L'inserimento dei dati o l'innalzamento della resistenza.
DOWN (MANOPOLA)	L'inserimento dei dati o l'abbassamento della resistenza.
RECOVERY	Test di forma fisica

DISPLAY	VISUALIZZAZIONE	IMPOSTAZIONE	FUNZIONE
TIME	00:00 – 99:59	00:00 – 99:00	Tempo di allenamento attuale
DISTANCE	00.00 – 99.99	00.00 – 99.00	Distanza attuale
CALORIES	0 – 9999	0 – 9990	Calorie attuali bruciate
PULSE	0 – 230	30 – 230	Battito cardiaco attuale
WATTAGE	0 – 999	10 – 350	Potenza attuale
SPEED	0 – 99.9	-	Velocità attuale
RPM	0 – 999	-	Rotazioni attuali al minuto

Utilizzo generale:

1. Attaccare la spina alla presa (di solito si trova nei pressi delle gambe posteriori del macchinario), il display ora si attiverà. Dopodiché può inserire tutti i suoi dati personali (sesso, età, altezza e peso) per diversi utenti (USER).
2. Dopo aver inserito tutti i dati personali, il display mostrerà la schermata principale.
3. Nella schermata principale inizierà a lampeggiare il primo programma: **MANUAL**. Grazie ai pulsanti UP/DOWN (MANOPOLA) può cambiare i diversi programmi, cioè **MANUAL**, **PROGRAM**, **USER PROGRAM (PERSONAL)**, **WATT** y **H.R.C.**.

Programmi:**1. Manual**

Nel programma manuale può inserire autonomamente i dati dell'allenamento, cioè la durata massima, la distanza e le calorie. In questo modo l'allenamento si baserà sulle sue impostazioni. Inoltre può premere direttamente START per iniziare l'allenamento senza dati. Dopodiché può aumentare o diminuire la resistenza premendo i pulsanti UP/DOWN (MANOPOLA).

2. Program

Premendo i pulsanti UP/DOWN (MANOPOLA) può scegliere tra i diversi programmi preimpostati, con MODE/ENTER può scegliere il programma e impostare la durata o la distanza desiderate. Può anche premere direttamente il pulsante START per iniziare l'allenamento senza la durata o la distanza impostate.

3. User program

Grazie ai pulsanti UP/DOWN (MANOPOLA) può impostare una resistenza, con i pulsanti MODE/ENTER conferma la resistenza e sarà condotto alla colonna successiva per poter programmare autonomamente un allenamento intero. Premendo il pulsante MODE per 2 secondi, la programmazione si interromperà.

4. Watt

Di serie viene mostrata una potenza, quando quest'ultima lampeggia può premere i pulsanti UP/DOWN (MANOPOLA) per aumentarla o diminuirla. Premere MODE/ENTER per confermare la sua scelta.

5. H.R.C.

Per l'allenamento le verrà richiesta l'età (AGE) per poi poter calcolare successivamente un obiettivo del battito cardiaco (TARGET). Con i pulsanti UP/DOWN può modificare l'obiettivo del battito desiderato a 55% (perdere peso), 75% (condizione), 90% (intensivo) e TARGET (inserimento autonomo).

6. Recovery

Alla fine dell'allenamento può con il pulsante RECOVERY testare la sua condizione fisica (per fare ciò deve tenere i sensori del battito cardiaco sul manubrio). Tutti i dati termineranno e il tempo verrà contato da 00:60 a 00:00. Dopodiché verrà mostrato un codice, F1 (molto bene), F2 (bene), F3 (medio), F4 (sufficiente), F5 (male) e F6 (molto male).

Informazioni supplementari

- Utilizzi l'adattatore standard in dotazione.
- Quando il macchinario non viene utilizzato per alcuni minuti, si attiverà la modalità stand-by.
- In caso di mancato funzionamento, bisogna staccare e riattaccare nuovamente la spina.