

vtech[®]

Handleiding

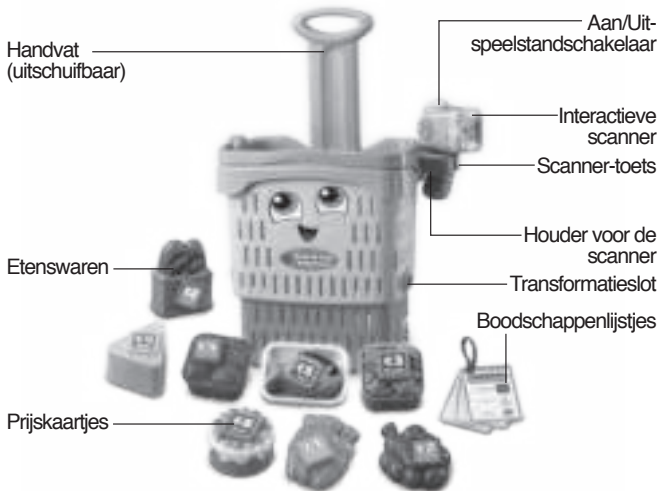
Scan & Leer Winkelmand



INLEIDING

Gefeliciteerd met uw aankoop van de **Scan & Leer Winkelmand** van **VTech®**. Wij van **VTech®** doen ons uiterste best goede producten te maken die leuk en leerzaam zijn voor uw kind. Mocht u nog vragen of opmerkingen hebben, neemt u dan a.u.b. contact op met onze klantenservice, telefoonnummer: (0031) (0)495-459123 / e-mail: klantenservice@vtechnl.com

Tijd voor winkelpret met de **Scan & Leer Winkelmand** van **VTech®**! Scan alle etenswaren en ontdek kleuren, cijfers, vormen en nog meer! Transformeer de winkelmand eenvoudig in een trolley en speel vrolijke rollenspellen. Inclusief 6 boodschappenlijstjes en 8 etenswaren die unieke en grappige reacties geven. Kom mee dan gaan we samen op koopjesjacht!



INHOUD VAN DE DOOS

- Eén VTech® Scan & Leer Winkelmand
- Acht etenswaren
- Drie dubbelzijdige boodschappenlijstjes
- Eén handleiding

WAARSCHUWING:

Alle verpakkingsmaterialen, zoals plakband, plastic, demolabel, verpakkingsslotjes, tie-wraps, koorden, schroeven enz., maken geen deel uit van het product en dienen voor de veiligheid van uw kind te worden verwijderd.

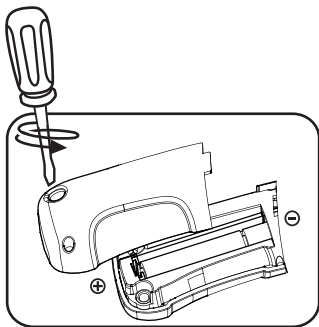
Let op: Sla deze handleiding op, deze bevat belangrijke informatie over het product.

HOE PLAATS JE DE BATTERIJEN?

1. Zet het speelgoed UIT.
2. Open het batterijklepje aan de zijkant van het handvat van de scanner. Gebruik hiervoor een schroevendraaier.
3. Wanneer er gebruikte of lege batterijen aanwezig zijn, verwijder deze dan uit het batterijenvak door elke batterij aan één kant omhoog te tillen.
4. Plaats 2 nieuwe 'AAA' (LR03) batterijen volgens de afbeelding in het batterijenvak. Voor optimale prestaties bevelen wij alkaline batterijen of volledig opgeladen NiMH (nikkel-metaalhydride) batterijen aan.
5. Plaats het klepje terug en maak het goed vast.
6. Nu is het speelgoed klaar voor gebruik.

WAARSCHUWING:

Batterijen dienen door een volwassene geplaatst te worden.
Houd batterijen buiten het bereik van kinderen.



BELANGRIJKE INFORMATIE OVER BATTERIJEN

- Plaats de batterijen volgens de polen (+,-) om lekkage te voorkomen.
- Gebruik geen verschillende soorten batterijen door elkaar: alkaline, standaard (zink-koolstof), oplaadbare of nieuwe en gebruikte batterijen.
- Gebruik alleen het type en de soort batterijen die in deze handleiding staan vermeld.
- De contactklemmen van de voeding mogen niet kortgesloten worden.
- Indien het speelgoed langere tijd niet zal worden gebruikt, is het aan te bevelen de batterijen te verwijderen.
- Verwijder lege of zwakke batterijen uit het speelgoed.
- Gooi batterijen niet weg in vuur of in de natuur.

OPLAADBARE BATTERIJEN:

- Haal oplaadbare batterijen eerst uit het speelgoed en laad ze daarna buiten het speelgoed op.
- Het opladen of verwijderen van batterijen dient altijd onder toezicht van een volwassene te gebeuren.
- Probeer nooit gewone (niet oplaadbare) batterijen te herladen.

Milieu

Verwijdering van batterijen en product



Het symbool van een doorgekruiste container geeft aan dat het product en de batterijen niet met het normale huisafval mogen worden weggegooid omdat deze stoffen bevatten die schadelijk kunnen zijn voor het milieu en de gezondheid. Lever het product en/of de batterijen aan het eind van hun levenscyclus in bij een officieel aangewezen inzamelpunt.

Win advies in bij de plaatselijke autoriteiten voor informatie over speciale plaatsen voor Klein Chemisch Afval (K.C.A.), waar u gebruikte batterijen en/of producten kunt inleveren.

De chemische symbolen Hg, Cd of Pb geven aan dat het kwik- (Hg), cadmium- (Cd) of loodgehalte (Pb) in de batterij hoger is dan de referentieniveaus in de Richtlijn 2006/66/EC.



De zwarte balk geeft aan dat het product na 13 augustus 2005 op de markt werd gebracht.

Help het milieu door uw product en/of batterijen op een verantwoordelijke manier weg te gooien.

Kijk voor meer informatie op:
www.stibat.nl

FUNCTIES

1. Aan/Uit-spelstandschakelaar

Verschuif de **Aan/Uit-spelstandschakelaar** naar de gewenste speelstand om de **Scan & Leer Winkelmand AAN** te zetten. Om het speelgoed **UIT** te zetten, verschuif je de Aan/Uit-spelstandschakelaar naar (⏻).



2. Scanner-toets

Druk op de **scanner-toets** voor een realistisch scanner-geluid.



3. Etenswaren

Gebruik de **scanner** en plaats deze op de prijskaartjes van de verschillende etenswaren. Luister naar de grappige zinnetjes en vrolijke geluiden. Trek aan een etenswaar om deze weer los te halen van de scanner.



4. Boodschappenlijstjes

Scan alle etenswaren op de **boodschappenlijstjes** en luister naar de vrolijke reacties.



5. Winkelmandje/Trolley

Gebruik het **winkelmandje** of de **trolley** om te “winkelen” en rollenspellen te spelen.



6. Handvat (uitschuifbaar)

Schuif het **handvat** omhoog uit de winkelmand om deze vooruit te trekken. Het speelgoed dient in de trolley-stand te staan zodat de wielen vrij kunnen draaien wanneer er aan getrokken wordt.



7. Transformatiesloten

Gebruik de **transformatiesloten** om de winkelmand in een trolley te veranderen of andersom. Voor de veiligheid van het kind raden wij aan dat alleen volwassenen de winkelmand transformeren.



8. Houder voor de scanner

Plaats de scanner in de **houder** wanneer deze niet wordt gebruikt.

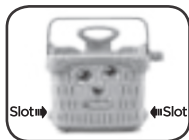


9. Automatische uitschakeling

Om batterijen te sparen, schakelt de **Scan & Leer Winkelmand** automatisch uit als er enige tijd niet mee wordt gespeeld. Het speelgoed kan weer geactiveerd worden door op de scanner-toets te drukken, een etenswaar te scannen of door de Aan/Uit-speelstandschakelaar te verschuiven.

TRANSFORMATIE

1. Om veiligheidsredenen raden wij aan dat alleen volwassenen de winkelmand transformeren. De transformatiesloten bevinden zich aan beide kanten van de winkelmand.
2. Verschuif de sloten één voor één aan beide kanten naar rechts om deze te openen.
3. Schuif het speelgoed omhoog of omlaag om het te veranderen naar winkelmand of trolley.
4. Wanneer de gewenste stand is gekozen, verschuif je de sloten terug naar links om deze te vergrendelen.



ACTIVITEITEN

1. Ontdekken

Verschuif de Aan/Uit-speelstandschakelaar naar de speelstand 'Ontdekken' (🔍). Gebruik de scanner en scan alle verschillende etenswaren om de namen, kleuren, vormen, prijzen en nog meer te ontdekken.



2. Tellen

Verschuif de Aan/Uit-speelstandschakelaar naar de speelstand 'Tellen' (123). Gebruik de scanner en scan de etenswaren om te leren tellen van 1 tot 10.



3. Spelen

Verschuif de Aan/Uit-speelstandschakelaar naar de speelstand 'Spelen' (♣). Koopjesjacht! Luister naar de omschrijvingen en scan de juiste etenswaren voordat de tijd om is.



4. Boodschappenlijstjes

Scan alle etenswaren op de zes boodschappenlijstjes in de juiste volgorde. Scan de items van boven naar beneden op het lijstje. Zodra alle etenswaren van een lijstje in de juiste volgorde zijn gescand, hoor je een vrolijke reactie als beloning.

GEZONGEN LIEDJES

Liedje 1

Ik winkel graag, met jou vandaag.
Kom scan en leer, ja keer op keer!

Liedje 2

O, ik doe mijn boodschappen het liefst met jou, met jou.
Ja, dat is waar ik zo van hou!
Scan en ontdek de kleuren nu gauw.
Zoals rood, geel, groen en blauw!

Liedje 3

1, 2, 3, 4, 5
6, 7, 8, 9, 10!

ONDERHOUD EN VERZORGING

1. Maak het speelgoed a.u.b. alleen schoon met een vochtige en niet met een natte doek.
2. Zet het speelgoed niet voor langere tijd in de felle zon of in de buurt van een andere warmtebron.
3. Als het speelgoed voor langere tijd niet wordt gebruikt, is het aan te bevelen de batterijen te verwijderen.
4. Laat het speelgoed niet op harde oppervlakken vallen en stel het niet bloot aan vocht of water.
5. Reinig het speelgoed niet met bijtende schoonmaakmiddelen.

LET OP:

Als de **Scan & Leer Winkelmand** opeens stopt of als het geluid slechter wordt:

1. Zet dan het speelgoed uit en laat het zo enkele minuten staan.
 2. Zet het daarna weer aan.
 3. Blijft het probleem bestaan, dan kan het veroorzaakt worden door bijna lege batterijen.
 4. Vervang de oude batterijen door nieuwe en probeer het opnieuw.
- Blijft het probleem nog steeds bestaan, neem dan a.u.b. contact op met onze klantenservice, e-mail: klantenservice@vtechnl.com / telefoonnummer: (0031) (0)495-459123

BELANGRIJKE MEDEDELING:

Het ontwerpen en ontwikkelen van educatief speelgoed gaat gepaard met een verantwoordelijkheid die wij bij **VTech®** uitermate serieus opvatten. Wij zetten ons volledig in om er zeker van te zijn dat de informatie, die de kern van ons product is, zeer nauwkeurig en accuraat is. Het kan echter gebeuren dat er fouten voorkomen. Het is voor u van belang om te weten dat wij volledig achter onze producten staan en u aanmoedigen contact op te nemen met onze klantenservice indien u problemen heeft met, of suggesties heeft voor onze producten. Wij staan u dan graag te woord. Telefoonnummer: (0031) (0)495-459123 / E-mail: klantenservice@vtechnl.com



Garantievoorwaarden VTech Electronics Europe B.V.

Deze garantie wordt u, als extra voordeel, aangeboden door VTech Electronics Europe B.V. en heeft geen invloed op uw wettelijke rechten krachtens de toepasselijke nationale wetgeving.

VTech Electronics Europe B.V. staat garant voor de kwaliteit van het door u gekochte product. Bewaar het aankoopbewijs. U heeft dan recht op 2 jaar volledige garantie onder de volgende voorwaarden:

- 1. De kwaliteit van het materiaal, en de techniek van het product worden bij normaal gebruik gedurende een periode van maximaal 2 jaar na aankoop door VTech Electronics Europe B.V. gegarandeerd.*
- 2. Mocht in deze periode toch een defect optreden, dan kunt u het product ter vervanging aanbieden bij de VTech® dealer waar u het product gekocht heeft.*
- 3. De betreffende vervanging vindt gratis plaats als de schade te wijten is aan de ondeugdelijkheid van materiaal of techniek.*
- 4. Indien de schade te wijten is aan ondeskundig gebruik, onbevoegde reparatie, verkeerde batterij installatie, verkeerde elektrische (adapter) installatie, breuk- en/of waterschade, lekkende batterijen of enig andere reden die aan de gebruiker wijtbaar is, dan vervalt deze garantie.*
- 5. Deze garantie is strikt persoonlijk en niet overdraagbaar. Deze garantie geldt alleen voor de Benelux landen.*

**VTech Electronics Europe B.V.
Postbus 10042, 6000 GA Weert, Nederland**

Bezoek onze website voor meer informatie over onze producten:

vtechnl.com

