

Owner's manual  
Bedienungsanleitung  
Instrukcja obsługi  
Návod k použití  
Návod na použitie  
Használati utasítás  
Navodila

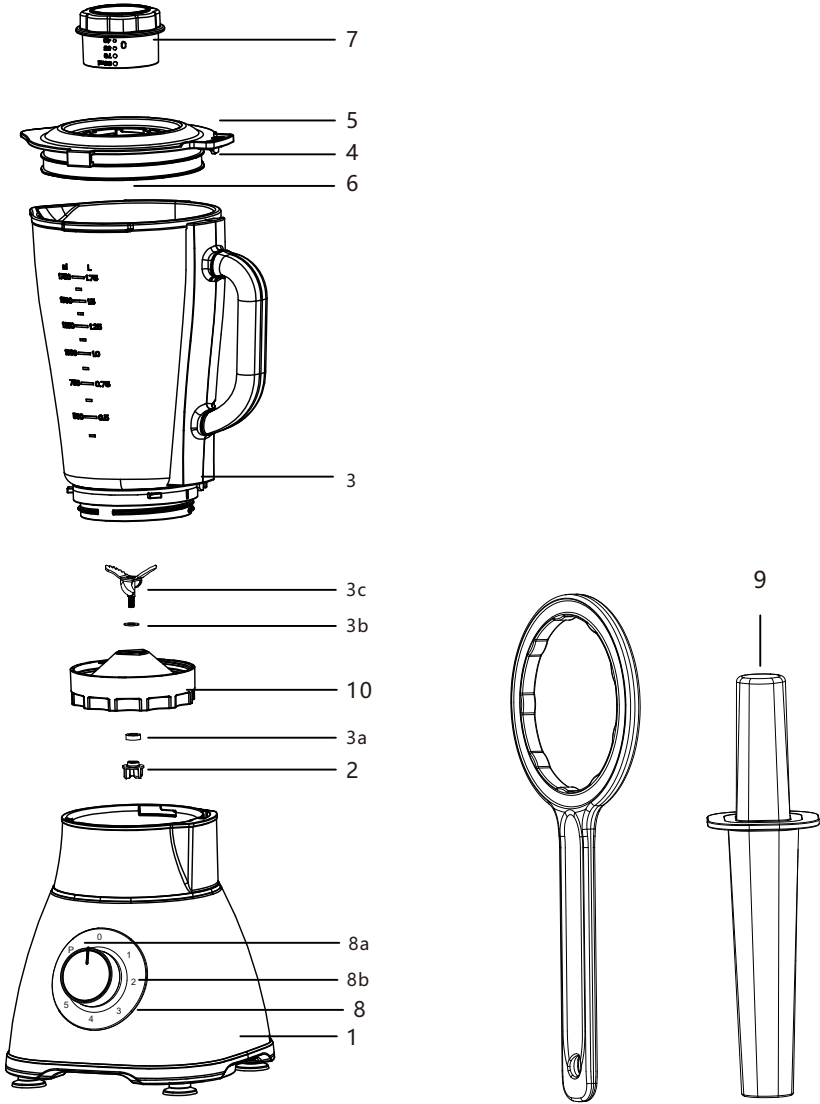
Уpute Za Uporabu  
Εγχειρίδιο Οδηγιών  
Инструкция за употреба  
Manual De Instructiuni  
Instrukcijų Vadovas  
Kasutusjuhendit



*Enjoy it.*

Table blender  
Standmixer  
Blender kielichowy  
Kalichový mixér  
Stolný mixér  
Kelyhes turmixgép  
Časni mešalnik

Blender sa staklenim  
Μπλέντερ κύπελλο  
Блендер  
Blender cu cupă  
Trintuvas su indu  
Kannlender



## Important notes

- To achieve the utmost in enjoyment and performance, and in order to become familiar with its features, please read this manual carefully before attempting to operate this product.
- Before using this device read the instruction manual and follow the instructions inside. The manufacturer is not liable for any damages caused by the misuse of this device due to inappropriate handling. Please keep this manual for future reference.
- This device is for domestic use only. Do not use for any other purposes.
- The device should only be connected to an earthed socket with values corresponding to the values on the rating label.
- It is necessary to check, if total current consumption of all devices plugged into the wall outlet does not exceed the fuse in the circuit.
- If you are using an extension cord, make sure that the total power consumption of the equipment plugged into the extension cord does not exceed the extension cord power rating. Extension cords should be arranged in such a way as to avoid tripping hazards.
- Make sure the cable is grounded, 3-cores with a socket and an earth cable.
- Do not let cord hang over edge of counter, or touch any hot surface.
- The device is not designed to be controlled via an external timer, separate remote control, or other equipment that can turn the device on automatically.
- Before maintenance work always disconnect the unit from the power supply.
- When unplugging the power cord from electrical outlet, hold


it by the plug only and remove the plug carefully. Never pull the cable as it may cause damage to the plug or power cord.

- Damage to the power cord or plug can lead to an electrocution hazard.
- Never leave the product connected to the power source without supervision.
- Never put the power cable, the plug or the whole device into the water or any other liquids.
- The device should be cleaned regularly complying with the recommendations described in the section on cleaning and maintenance.
- Do not place the device near sources of heat, flame, an electric heating element or a hot oven. Do not place on any other device.
- The appliance must not be used by children. Keep the appliance and its cord out of the reach of children.
- The appliance may be used by individuals with limited physical, sensory or mental capability as well as those without knowledge of or previous experience in the use of similar appliances, provided such individuals are supervised or instructed with regard to the safe operation of the appliance and are informed about the potential hazards.
- Additional precautions should be taken when using this device in the presence of children or pets. Do not allow children to play with the device.
- Never use the product close to combustibles.
- Never expose the product to atmospheric conditions such as direct sun light or rain, etc... Never use the product in humid conditions (like bathroom or camping house).
- The power cable should be periodically checked for damage.
- If the power cable is damaged the product should be taken to

a professional service location to be fixed or replaced to prevent any hazards from arising.

- Never use the product with a damaged power cable or if it was dropped or damaged in any other way or if it does not work properly. Do not try to repair the defected product by yourself as it can lead to electric shock. Always return the damaged device to a professional service in order to repair it.
- All the repairs should only be performed by authorized service professionals. Any attempted unauthorised repairs performed can be a hazard to the user.
- Only Original accessories should be used, as well as accessories recommended by the manufacturer. Using accessories which are not recommended by the manufacturer may result in damage of the device and may render the device unsafe for use.
- Do not attempt to juice any hard materials, large seeds (seeds which cannot be swallowed or chewed), pits, ice or frozen foods.
- Before each use, check out the juicer's filter. If you see any cracks or damage, do not use the device.
- During operation, do not put your hands or any objects into feeder. To push fruits, use only the pusher.
- Fruits should be put into feeder during operation, you cannot fill feeder with fruit or vegetable at a standstill.
- Be careful not to overload the juicer, do not use too much force to push products through the feeder.
- Do not operate with an empty bowl.
- Do not disassemble the juicer if it is plugged into a power outlet.
- Do not operate the Juicer continuously more than 20 minutes with any loading. Wait about 30 minutes before next use.

- Take special care when handling the very sharp blades.
- Do not put fingers or any kitchen utensils to the blender's jug when the appliance is connected to the power supply.
- Do not pour hot liquids or put hot ingredients (above 55°C) into the blender's jug.
- Do not switch on the blender when the lid is not placed on the jug.
- The blender can only be used for grinding, mixing, and blending food products.

 Device is compliant with EU directives:  
- Low voltage directive (LVD)  
- Electromagnetic compatibility (EMC)  
Device marked CE mark on rating label



When this crossed-out wheeled bin symbol is attached to a product it means that the product is covered by the European Directive 2012/19/EU. Please inform yourself about the local separate collection system for electrical and electronic products. Used appliance should be delivered to the dedicated collecting points due to hazardous components, which may affect the environment. Do not dispose this appliance in the common waste bin.

#### Environmental information

All unnecessary packaging has been omitted. We have tried to make the packaging easy to separate into three materials: cardboard (box), polystyrene foam (buffer) and poly ethylene (bags, protective foam sheet). Your system consists of material which can be recycled and reused if disassembled by a specialized company. Please observe the local regulations regarding the disposal of packaging materials, exhausted batteries and old equipment.



Your products is designed a manufactured with high quality materials and components, which can be recycled and reused.

#### TECHNICAL DATA

Power: 1300W

Power Supply: 220-240 V ~50/60Hz

Capacity: 1.75L

Maximum run time (wet blending) = 2min

Maximum run time (dry blending) = 20s

Minimum rest time = 30min

- |                        |  |
|------------------------|--|
| 1. Body with the motor | 6. Blender lid opening                   |
| 2. Rotor               | 7. Blender lid plug with a measuring cup |
| 3. Jug                 | 8. Power switch knob                     |
| 3a. Blade fixing nut   | 8a. P – pulse mode                       |
| 3b. Gasket             | 8b. 1 – lowest speed, 5 – highest speed  |
| 3c. Blade              | 9. Pusher                                |
| 4. Jug lid             | 10. Blade fixing nut gripper             |
| 5. Blender lid         |  |

### BEFORE FIRST USE

1. Remove all paper, cardboard and film protecting the blender and its parts.
2. Clean the blender according to the instructions provided in the CLEANING AND MAINTENANCE section.

### TABLE BLENDER OPERATION

Place the jug (3) on the appliance's body (1) by fitting the rotor (2) into the blade assembly clutch at the bottom of the jug. Put the ingredients into the jug. Pour some water. It is recommended not to fill the jug with ingredients above  $\frac{3}{4}$  of its capacity. Cover the jug with the lid (4).

Note: Hold the jug during the appliance's operation.

Insert the power cord plug into a power outlet.

Switch on the blender with the power switch by selecting the rotational speed with the knob (8).

For better mixing and grinding of ingredients, you can use a pusher to direct the ingredients towards the blade.

Switch off the appliance when you obtain the required ingredients consistency. Do not switch on the blender for more than 2 minutes. Wait 30 minutes before switching on the appliance again.

Unplug the appliance once you finished the operation.

### APPLIANCE SAFETY FEATURES

The blender is equipped with the power switch lock and automatic switching off function in case the operation conditions are not safe.

If the blender does not start or it switches off:

1. Ensure the jug lid is correctly fitted and turned to a position perpendicular to the handle.
2. Ensure the jug is correctly fitted on the rotor and turned so that the handle is perpendicular to the control panel line.
3. The temperature or overload breaker could trip after the blender runs for too long or grinds very hard ingredients. Wait 10-20 minutes for the blender to cool down and try to switch on the appliance again.

### CLEANING AND MAINTENANCE

Make sure the blender has been disconnected from the power supply.

Clean the body with a mildly damp cloth and then wipe it dry. Do not immerse the body in water or other liquids.

After disassembly, all parts except for the body with the motor are suitable for cleaning with water combined with a dishwashing liquid, or in a dishwasher.

You can unscrew the blade assembly from the jug for better cleaning.





## Wichtige Informationen

- Um die größte Zufriedenheit zu erreichen, sich an der Effektivität des Produktes zu erfreuen und alle seine Eigenschaften und Funktionen kennenzulernen, bitten wir Sie, sich mit dieser Anleitung vertraut zu machen, bevor Sie mit der Verwendung dieses Produktes beginnen.
- Vor Nutzungsbeginn des Gerätes bitte die Bedienungsanleitung durchlesen und laut den enthaltenen Hinweisen vorgehen. Der Hersteller übernimmt keine Verantwortung für Schäden, die durch nicht bestimmungsgemäße Nutzung oder falsche Bedienung entstanden sind. Die Bedienungsanleitung sollte so aufbewahrt werden, damit sie auch bei der späteren Nutzung des Gerätes zur Verfügung steht.
- Das Gerät dient ausschließlich dem Hausgebrauch. Das Gerät darf nur gemäß seiner Bestimmung genutzt werden.
- Das Gerät darf ausschließlich an eine Steckdose mit der, dem Typenschild entsprechenden Charakteristik, angeschlossen werden.
- Überprüfen Sie, ob die gesamte Leistungsaufnahme aller, an der Wandsteckdose angeschlossenen Geräte, die maximale Belastung der Sicherung nicht überschreitet.
- Sollte ein Verlängerungskabel benutzt werden, muss überprüft werden, ob die gesamte Leistungsaufnahme aller, an das Verlängerungskabel angeschlossenen Geräte, die maximalen Belastungsparameter des Verlängerungskabels nicht überschreitet. Das Verlängerungskabel soll so verlegt werden, dass ein zufälliges Herausreißen und/oder stolpern vermieden werden. Versichern Sie sich, dass das Verlängerungskabel ein Dreileiterkabel ist und über eine Erdung verfügt.

- Achten Sie darauf, dass das Versorgungskabel nicht über eine Tisch- oder Regalkante hängt, oder eine heiße Fläche berührt.
- Das Gerät ist nicht für eine Steuerung mit einem externen Zeitschalter, einer getrennten Fernbedienung oder einer anderen Einrichtung, die das Gerät automatisch einschalten können, bestimmt.
- Vor Wartungsarbeiten muss das Gerät unbedingt vom Netz getrennt werden. Bei der Trennung des Versorgungskabels muss man es immer am Stecker aus der Steckdose ziehen.
- Man darf nie das Netzkabel am Kabel herausziehen, weil das Kabel oder der Stecker beschädigt werden können, im Extremfall kann es auch zu einem tödlichen Stromschlag kommen.
- Man darf das an die Steckdose angeschlossene Gerät nicht ohne Aufsicht lassen.
- Man darf das Gerät nicht in Wasser oder andere Flüssigkeiten eintauchen.
- Das Gerät muss regelmäßig, gemäß den Empfehlungen, die im Abschnitt über Reinigung und Wartung des Gerätes beschrieben sind, gereinigt werden.
- Platzieren Sie das Gerät nicht in der Nähe von Wärmequellen, offenen Flammen, einem elektrischen Heizelement oder auf einem heißen Backofen. Platzieren Sie es nicht auf anderen Geräten.
- Dieses Gerät darf nicht von Kindern verwendet werden.
- Bewahren Sie das Gerät und sein Kabel außerhalb der Reichweite von Kindern auf. Dieses Gerät kann von Personen mit eingeschränkten körperlichen, sensorischen oder geistigen Fähigkeiten oder mangelnder Erfahrung und Kenntnis benutzt werden, wenn sie beaufsichtigt werden

oder in die sichere Benutzung des Gerätes unterwiesen werden und man muss Vorsichtsmaßnahmen ergreifen, wenn dieses Gerät in Anwesenheit von Kindern und Haustieren benutzt wird. Kinder dürfen nicht mit dem Gerät spielen.

- Besondere Vorsicht sollte gewaltet werden, wenn sich in der Nähe Kinder oder Haustiere aufhalten. Man darf Kinder nicht mit dem Gerät spielen lassen.
- Setzen Sie das Gerät nicht der Wirkung atmosphärischer Einflüsse aus (Regen, direkter Sonneneinstrahlung usw.) und benutzen Sie es nicht unter Bedingungen erhöhter Feuchtigkeit (Badezimmer, feuchte Campinghäuser).
- Überprüfen Sie regelmäßig den Zustand des Netzkabels.
- Wenn das nicht abnehmbare Netzkabel beschädigt wird, muss es beim Hersteller, in einem Fachreparaturbetrieb oder durch eine qualifizierte Person ausgetauscht werden, um Gefahren zu vermeiden.
- Benutzen Sie das Gerät nicht mit beschädigtem Netzkabel oder mit beschädigtem Stecker, oder wenn es heruntergefallen ist, auf irgendeine andere Art und Weise beschädigt wurde oder wenn es nicht richtig arbeitet.
- Reparieren Sie das Gerät nicht selbstständig, es besteht eine Stromschlaggefahr. Geben Sie das beschädigte Gerät an einen zuständigen Servicepunkt ab, um es überprüfen oder reparieren zu lassen. Alle Reparaturen dürfen nur durch berechnigte Servicepunkte durchgeführt werden. Eine nicht fachgerecht durchgeführte Reparatur kann eine ernste Gefahr für den Nutzer zur Folge haben.
- Benutzen Sie nur Originalzubehör oder das vom Hersteller für das Gerät empfohlene Zubehör. Die Nutzung von nicht empfohlenem Zubehör kann zu Beschädigungen des

Gerätes führen und die Sicherheit des Nutzers gefährden.

- Es dürfen keine harten Gegenstände wie große Samen (Samen die nicht geschluckt oder zerkaut werden könnten), Eis oder gefrorenes Obst mitgepresst werden.
- Vor jeder Benutzung überprüfen Sie den Zustand des Filters (3). Man darf das Gerät nicht mit beschädigtem Filter, auf dem Risse oder andere Mängel sichtbar sind, in Betrieb nehmen.
- Stecken sie nicht die Finger oder andere Werkzeuge in den Einfüllschacht. Um das Obst in den Einfüllschacht zu schieben, benutzen Sie einzig und allein den Stopfer.
- Das Obst muss während der Arbeit des Gerätes in den Einfüllschacht gefüllt werden. Man darf den Einfüllschacht nicht füllen, wenn das Gerät ausgeschaltet ist.
- Achten Sie darauf, den Motor des Entsafters nicht zu überlasten. Benutzen Sie nicht zu große Kraft beim Einfüllen der Produkte in den Einfüllschacht.
- Benutzen Sie den Entsafter nicht mit leerem Pressbehälter.
- Demontieren Sie keine Geräteteile, wenn der Stecker nicht von der Netzsteckdose getrennt ist.
- Das Gerät darf nicht länger als 20 Min. im Dauerbetrieb arbeiten. Nach Ablauf dieser Zeit schalten Sie es aus. Nach 30 min. kann die Arbeit fortgesetzt werden.
- Achten Sie besonders auf die Schneideklingen, die sehr scharf sind.
- Stecken Sie keine Besteckteile oder Finger in den Mixerkrug, wenn das Gerät an die Stromversorgung angeschlossen ist.
- Geben Sie in den Glaskrug keine heißen Flüssigkeiten oder heißen Zutaten (über 55°C).
- Betreiben Sie den Standmixer nur mit aufgesetztem Deckel.
- Der Standmixer ist nur zum Zerkleinern, Mischen und

Verarbeiten von Lebensmitteln bestimmt.



Das Gerät entspricht den EU-Richtlinien:

- Niederspannungsgeräte - Low voltage directive (LVD)
- Elektromagnetische Kompatibilität - Electromagnetic compatibility (EMC)

Das Gerät besitzt das CE - Kennzeichen auf dem Typenschild



Wenn sich auf dem Gerät ein Piktogramm mit einer durchgestrichenen Mülltonne befindet, bedeutet das, dass dieses Produkt den Beschlüssen der EU-Richtlinie 2012/19/EU entspricht. Man soll sich mit den Anforderungen des regionalen Systems für die Sammlung von elektrischen und elektronischen Abfällen vertraut machen. Man soll gemäß den örtlichen Vorschriften handeln. Dieses Produkt darf nicht zusammen mit dem Haushaltsabfall entsorgt werden. Die ordnungsgemäße Entsorgung dieses Produktes vermeidet potentiell negative Folgen für die Umwelt und menschliche Gesundheit.

Informationen zum Umweltschutz

Die Verpackung beinhaltet nur ungefährliche Bestandteile. Es wurde darauf geachtet, dass die drei Bestandteile leicht zu trennen sind: Pappe (Karton), Polystyrolschaum (Innenschutz) und Polyethylen (Tüten, Schutzbogen). Das Gerät ist aus Materialien die recycelbar sind und die nach der Demontage durch spezialisierte Firmen auch wiederverwendbar sind, hergestellt worden. Bitte beachten Sie die örtlichen Vorschriften zur Wiederverwertung von Verpackungsmaterial, verbrauchten Batterien und Altgeräten.



Das Produkt ist aus hochqualitativen, recycelbaren und wiederverwendbaren Materialien und Bauelementen hergestellt.

#### TECHNISCHE DATEN

Leistung: 1300W

Stromversorgung: 220-240 V ~50/60Hz

Volumen: 1,75L

Maximale Dauerbetriebszeit (Nassmischen) KB = 2Min.

Maximale Dauerbetriebszeit (Trockenmischen) KB = 20Sekunden

Minimale Pausenzeit = 30Min.

- |                                    |   |
|------------------------------------|---|
| 1. Gehäuse mit Motor               | 6. Öffnung im Mixerdeckel                                       |
| 2. Rotor                           | 7. Stäpbel für Mixerdeckel mit Skala                            |
| 3. Mixerkrug                       | 8. Drehschalter   |
| 3a. Befestigungsmutter für Klingen | 8a. P - Puls-Betrieb,   |
| 3b. Dichtung                       | 8b. 1 - niedrigste Geschwindigkeit, 5 - höchste Geschwindigkeit |
| 3c. Klingen                        | 9. Stößel   |
| 4. Krugdeckel                      | 10. Greifer für Klingenbefestigungsmutter                       |
| 5. Mixerdeckel                     |   |

### **VOR DEM ERSTEN GEBRAUCH**

1. Entfernen Sie alle Papiere, Kartons, Folien, die den Mixer und seine Teile schützen.
2. Reinigen Sie den Mixer nach den Empfehlungen im Kapitel „REINIGUNG UND WARTUNG“ beschrieben.

### **NUTZUNG DES STANDMIXERS**

Setzen Sie den Mixerkrug (3) auf den Gerätekörper (1), indem Sie den Rotor (2) in die Kupplung der Messerbaugruppe im unteren Teile des Glaskruges einsetzen. Füllen Sie die Zutaten in den Krug. Geben Sie etwas Wasser dazu. Füllen Sie den Glasbehälter nicht mit Zutaten über  $\frac{3}{4}$  seines Volumens. Decken Sie den Krug mit dem Deckel ab (4)

Achtung: Halten sie den Mixerkrug während des Betriebsdes Gerätes.

Stecken Sie den Netzstecker des Mixers in eine Steckdose.

Starten Sie den Standmixer mit dem Schalter, indem Sie die Drehzahl mit dem Knopf (8) wählen.

Um die Zutaten besser zu mixen und zu zerkleinern, können 'diese mit dem Stößel zur Klinge zugeführt werden.

Schalten Sie das Gerät aus, wenn das Mixgut eine richtige Konsistenz erreicht. Der Mixer kann nicht länger als 2 Minuten ununterbrochen arbeiten. Warten Sie 30 Minuten, bevor Sie das Gerät wieder in Betrieb nehmen.

Nach dem Gebrauch ziehen Sie den Stecker aus der Steckdose.

### **SICHERHEITSPERRUNGEN**

Der Standmixer verfügt über eine Ein-/Ausschaltsperrung und eine automatische Abschaltfunktion, falls die Betriebsbedingungen nicht sicher sind.

Wenn der Standmixer nicht startet oder sich ausgeschaltet hat:

1. Überprüfen Sie, ob der Deckel des Mixerkruges gut sitzt und senkrecht zum Griff steht.
2. Überprüfen Sie, ob der Glaskrug korrekt auf dem Rotor positioniert und so gedreht wurde, dass der Griff senkrecht zum Bedienfeld steht.
3. Wenn der Mixer zu lange gearbeitet oder wenn er ein sehr hartes Mixgut zerkleinert hat, kann der Temperaturschalter oder der Überlastschalter ausgelöst werden. Warten Sie 10-20 Minuten, bis der Mixer abgekühlt ist, und versuchen Sie dann, ihn wieder zu starten.

### **REINIGUNG UND WARTUNG**

Prüfen Sie, dass der Mixer von der Versorgungsspannung getrennt ist.

Das Gehäuse kann mit einem leicht angefeuchteten Tuch abgewischt und dann soll getrocknet werden. Das Gehäuse darf nicht im Wasser eingetaucht werden.

Alle Geräteteile außer dem Gehäuse mit dem Motor können in Wasser mit Geschirrspülmittel oder in der Spülmaschine gespült werden.

Zur besseren Reinigung können die Klingen von dem Glasbehälter gelöst werden.

## WAŻNE INFORMACJE

- Aby osiągnąć najwyższą satysfakcję, cieszyć się wydajnością produktu i poznać jego wszystkie cechy i funkcje, prosimy o przeczytanie niniejszej instrukcji przed przystąpieniem do korzystania z tego produktu.
- Przed rozpoczęciem użytkowania urządzenia przeczytać instrukcję obsługi i postępować według wskazówek w niej zawartych. Producent nie odpowiada za szkody spowodowane użytkowaniem urządzenia niezgodnie z jego przeznaczeniem lub niewłaściwą jego obsługą. Instrukcję obsługi należy zachować, aby można było korzystać z niej również w trakcie późniejszego użytkowania wyrobu.
- Urządzenie służy wyłącznie do użytku domowego. Nie używać do innych celów, niezgodnych z jego przeznaczeniem.
- Urządzenie należy podłączyć wyłącznie do gniazdka z uziemieniem o charakterystyce zgodnej z wartościami na tabliczce znamionowej.
- Należy sprawdzić, czy całkowity pobór prądu wszystkich urządzeń podłączonych do gniazdka ściennego nie przekracza maksymalnego obciążenia bezpiecznika.
- Jeżeli wykorzystywany jest przedłużacz, należy sprawdzić, czy łączny pobór mocy sprzętu podłączonego do przedłużacza, nie przekracza parametrów obciążenia przedłużacza. Przewód przedłużacza należy ułożyć w taki sposób by uniknąć przypadkowych pociągnięć i potknięcia się o niego.
- Upewnij się, że przedłużacz jest z uziemieniem, 3 żyłowy z gniazdkiem z bolcem uziemiającym.
- Nie pozwalaj, aby przewód zasilający urządzenia zwisał na krawędzi stołu lub półki, lub dotykał gorącej powierzchni.
- Urządzenie nie jest przeznaczone do sterowania za pomocą

zewnątrznego wyłącznika czasowego, osobnego pilota lub innego sprzętu, który może włączać urządzenie automatycznie.

- Przed pracami konserwacyjnymi należy zawsze bezwzględnie odłączyć urządzenie od zasilania. Odłączając kabel zasilający należy zawsze wyciągać go z gniazdka trzymając za wtyczkę. Nigdy nie należy wyciągać przewodu zasilającego ciągnąc za kabel, ponieważ uszkodzeniu może ulec wtyczka lub kabel, w skrajnym wypadku może dojść nawet do śmiertelnego porażenia prądem.
- Nie wolno pozostawiać włączonego urządzenia do gniazdka bez nadzoru.
- Nie zanurzaj urządzenia w wodzie lub żadnym innym płynie.
- Urządzenie powinno być regularnie czyszczone według zaleceń opisanych w części o Czyszczeniu i konserwacji urządzenia.
- Nie umieszczaj urządzenia blisko źródeł ciepła, płomieni, elektrycznego elementu grzewczego lub na gorącym piekarniku. Nie umieszczaj na żadnym innym urządzeniu.
- Urządzenie nie może być używane przez dzieci. Przechowuj urządzenie i przewód poza zasięgiem dzieci.
- Urządzenie może być używane przez osoby z ograniczonymi zdolnościami fizycznymi, sensorycznymi lub umysłowymi, a także nieposiadające wiedzy lub doświadczenia w użytkowaniu tego typu urządzeń, pod warunkiem, że będą one nadzorowane lub zostaną poinstruowane na temat korzystania z tego urządzenia w bezpieczny sposób oraz zostaną poinformowane o potencjalnych zagrożeniach.
- Należy zachować szczególną ostrożność podczas korzystania z urządzenia, gdy w pobliżu przebywają dzieci lub zwierzęta domowe. Nie należy dopuszczać dzieci do



- zabawy urządzeniem. Nie korzystać z urządzenia w pobliżu materiałów łatwopalnych.
- Nie wystawiaj urządzenia na działanie warunków atmosferycznych (deszczu, słońca, etc.) ani nie używaj w warunkach podwyższonej wilgotności (łazienki, wilgotne domki kempingowe).
  - Okresowo sprawdzaj stan przewodu zasilającego. Jeżeli przewód zasilający nieodłączalny ulegnie uszkodzeniu, to powinien on być wymieniony u wytwórcy lub w specjalistycznym zakładzie naprawczym albo przez wykwalifikowaną osobę w celu uniknięcia zagrożenia.
  - Nie używaj urządzenia z uszkodzonym przewodem zasilającym, wtyczką lub jeśli zostało upuszczone lub uszkodzone w jakikolwiek inny sposób lub nieprawidłowo pracuje. Nie naprawiaj urządzenia samodzielnie, gdyż grozi to porażeniem. Uszkodzone urządzenie oddaj do właściwego punktu serwisowego w celu sprawdzenia lub dokonania naprawy. Wszelkich napraw mogą dokonywać wyłącznie uprawnione punkty serwisowe. Nieprawidłowo wykonana naprawa może spowodować poważne zagrożenie dla użytkownika.
  - Używaj tylko oryginalnych akcesoriów do urządzenia lub rekomendowanych przez producenta. Używanie akcesoriów nierekomendowanych przez producenta może doprowadzić do uszkodzenia urządzenia oraz zagrazić bezpieczeństwu użytkownika.
  - Nie należy podejmować prób wyciskania z twardych rzeczy jak duże nasiona (nasiona, które nie mogłyby zostać połknięte lub przeżute), lodu czy zamrożonych owoców.
  - Przed każdym użyciem urządzenia sprawdź stan filtra (3).
  - Nie należy uruchamiać urządzenia z uszkodzonym filtrem, na

- którym widoczne są pęknięcia lub inne defekty.
- Nie wkładaj palców ani innych narzędzi do podajnika. By popychać owoce w podajniku używaj tylko i wyłącznie popychacza.
  - Należy umieszczać owoce w podajniku podczas pracy urządzenia. Nie należy wypełniać podajnika, kiedy urządzenie jest wyłączone.
  - Uważaj by nie przeciążyć silnika wyciskarki. Nie używaj zbyt dużej siły popychając produkty w podajniku.
  - Nie używaj wyciskarki z pustą misą wyciskania.
  - Nie demontuj żadnych części urządzenia jeżeli wtyczka zasilająca nie została odłączona od gniazdka elektrycznego.
  - Urządzenie nie powinna pracować ciągle dłużej niż 20 minuty. Po upływie tego czasu wyłącz ją. Można kontynuować pracę po 30 minutach.
  - Należy zachować szczególną ostrożność na noże tnące, które są bardzo ostre.
  - Nie wkładać palców ani żadnych przyborów kuchennych do kielicha blendera, kiedy urządzenie jest podłączone do prądu.
  - Nie należy wlewać gorących płynów ani wkładać gorących składników do kielicha blendera (powyżej 55 stopni C).
  - Nie należy uruchamiać blendera, kiedy pokrywa nie została umieszczona na kielichu.
  - Blender może służyć tylko do rozdrabniania, mieszania, blendowania produktów spożywczych.

**CE** Urządzenie jest zgodne z wymogami dyrektyw Unii Europejskiej:

- Urządzenia elektryczne niskonapięciowe - Low voltage directive (LVD)
  - Kompatybilność elektromagnetyczna - Electromagnetic compatibility (EMC)
- Wyrób oznaczony CE na tabliczce znamionowej



Jeśli na urządzeniu znajduje się znak przekreślonego kosza na śmieci, oznacza to, że produkt jest objęty postanowieniami dyrektywy europejskiej 2012/19/EU. Należy zapoznać się z wymaganiami dotyczącymi lokalnego systemu zbiórki odpadów elektrycznych i elektronicznych. Należy postępować zgodnie z lokalnymi przepisami. Nie wolno wyrzucać tego produktu razem ze zwykłymi odpadami domowymi. Prawidłowe usunięcie starego produktu zapobiegnie potencjalnym negatywnym skutkom dla środowiska naturalnego i zdrowia ludzkiego.

Szczegółowe informacje o najbliższym punkcie zbiórki można uzyskać bezpośrednio od sprzedawcy lub w firmie

Blaupunkt Competence Center, 2N-Everpol Sp. z o.o., ul. Puławska 403A, 02-801 Warszawa, tel. +48 22 331 9959, email: info@blaupunkt-audio.pl

Informacje o ochronie środowiska naturalnego

Opakowanie zawiera tylko niezbędne elementy. Dołożono wszelkich starań, aby trzy materiały składowe opakowania były łatwe do oddzielenia: karton (pudełko), pianka polistyrenowa (zabezpieczenia wewnątrz) i polietylen (torebki, arkusz ochronny).

Urządzenie wyprodukowano z materiałów, które można poddać recyklingowi i użyć ponownie po ich demontażu przez wyspecjalizowaną firmę. Należy przestrzegać lokalnych przepisów dotyczących utylizacji materiałów opakowaniowych, zużytych baterii i niepotrzebnych urządzeń.



Produkt został wyprodukowany z wysokiej jakości materiałów i podzespołów, które można poddać recyklingowi i ponownie użyć.

#### DANE TECHNICZNE

Moc: 1300W

Zasilanie: 220-240V ~50/60Hz

Pojemność: 1,75L

Maksymalny czas pracy ciągłej (blendowanie mokre) KB = 2min

Maksymalny czas pracy ciągłej (blendowanie na sucho) KB = 20sekund

Minimalny czas przerwy = 30min

1. Korpus z silnikiem
2. Wirnik
3. Kielich blendera
- 3a. nakrętka mocująca ostrza
- 3b. uszczelka
- 3c. noże
4. Pokrywa kielicha
5. Pokrywa blendera
6. Otwór pokrywy blendera
7. Zatyczka pokrywy blendera z miarką
8. Pokrętło włącznika
- 8a. P – tryb pulsacyjny,
- 8b. 1 – najniższa prędkość, 5 – najwyższa prędkość)
9. Popychacz
10. Chwytnak nakrętki mocującej ostrza

### PRZED PIERWSZYM UŻYCIEM

1. Usuń wszystkie papiery, kartony, folie, które zabezpieczają blender i jego części.
2. Wyczyść blender według zaleceń zawartych w rozdziale CZYSZCZENIE I KONSERWACJA.

### UŻYTKOWANIE BLENDERA KIELICHOWEGO

Umieść kielich blendera (3) na korpusie urządzenia (1) wpasowując wirnik (2) w sprzęgło zespołu noży w dolnej części kielicha blendera. Włóż do kielicha składniki. Wlej trochę wody. Zaleca się nie wypełniać kielicha składnikami powyżej  $\frac{3}{4}$  pojemności. Zakryć kielich pokrywą (4)

Uwaga: Należy trzymać kielich blendera podczas pracy urządzenia.

Włóż wtyczkę zasilającą blendera do gniazdka elektrycznego.

Uruchom blender włącznikiem, wybierając prędkość obrotową pokrętłem (8).

W celu lepszego mieszania i rozdrabniania składników, można posłużyć się popychaczem by skierować składniki w kierunku ostrza.

Kiedy składniki nabiorą odpowiedniej konsystencji wyłącz urządzenie. Nie uruchamiaj blendera na dłużej niż 2 minuty. Należy odczekać 30 minut przed kolejnym uruchomieniem urządzenia.

Po zakończeniu pracy wyjmij wtyczkę zasilającą z gniazdka elektrycznego.

### BLOKADY BEZPIECZEŃSTWA URZĄDZENIA

Blender posiada funkcję blokady włącznika i automatycznego wyłączenia, jeżeli warunki pracy nie są bezpieczne.

Jeżeli blender nie chce się uruchomić lub się wyłączył:

1. sprawdzić, czy pokrywa kielicha blendera jest dobrze osadzona i przekręcona do pozycji prostopadłej do rączki.
2. sprawdzić, czy kielich został osadzony poprawnie na wirniku i przekręcony tak, że rączka znajduje się w pozycji prostopadłej do linii panelu sterowania.
3. jeżeli blender pracował przez za długi czas, lub rozdrabniał bardzo twarde składniki, mógł zadziałać wyłącznik temperatury lub wyłącznik przeciw-przeciążeniowy. Należy odczekać 10-20 minut, aż blender ostygnie i ponowić prób uruchomienia urządzenia.

### CZYSZCZENIE I KONSERWACJA

Upewnij się, że blender został odłączony od zasilania.

Korpus może być przecierany delikatnie zwilżoną ścierką, następnie należy go przetrzeć na sucho. Nie należy zanurzać korpusu w wodzie i innych płynach.

Po zdemontowaniu wszystkie części poza korpusem z silnikiem mogą być myte w wodzie z dodatkiem płynu do mycia naczyń lub w zmywarce.

Ostrza mogą zostać odkręcone od kielicha w celu lepszego umycia elementów.

## Důležité informace

- Před prvním použitím zařízení si přečtěte návod k obsluze a dodržujte všechny v něm uvedené pokyny. Výrobce nezodpovídá za škody způsobené používáním zařízení v rozporu s jeho určením nebo nesprávnou obsluhou. Návod k použití uschovejte, abyste se k němu mohli vrátit i později během používání výrobku.
- Zařízení je určeno výhradně k domácímu použití.
- Nepoužívejte je k jiným účelům, než pro které je určeno.
- Zařízení připojujte výhradně do uzemněné zásuvky, která splňuje parametry uvedené na popisném štítku.
- Ujistěte se, že celkový odběr proudu všech zařízení připojených do nástěnné zásuvky nepřekračuje maximální zatížení pojistek.
- Jestliže používáte prodlužovací kabel, zkontrolujte, zda celkový příkon spotřebiče připojeného k prodlužovacímu kabelu nepřekračuje parametry zatížení prodlužovacího kabelu. Prodlužovací kabel uložte tak, abyste předešli nežádoucím zachycením a zakopnutí.
- Ujistěte se, že je prodlužovací kabel 3-žilový a s uzemněním, zkontrolujte uzemnění zásuvky.
- Napájecí kabel zařízení nesmí nikdy viset dolů přes hranu stolu či police, nesmí přicházet do kontaktu s horkým povrchem.
- K ovládání zařízení nesmí být používán vnější časový spínač, samostatný dálkový ovladač nebo jiný přístroj, který může zařízení automaticky zapnout.
- Než přistoupíte k údržbovým činnostem, vždy vypněte napájení přístroje.
- Napájecí kabel odpojte tak, že jej uchopíte za vidlici a vytáhnete ze zásuvky. Nikdy kabel neodpojujte tahem za

samotný kabel, mohlo by dojít k poškození vidlice nebo kabelu, v krajním případě může dojít až ke smrtelnému úrazu elektrickým proudem.

- Neponechávejte zařízení zapojené do zásuvky bez dozoru.
- Je zakázáno ponořovat zařízení do vody nebo do jiné tekutiny.
- Zařízení je nutné pravidelně čistit podle doporučení uvedených v oddíle o Čištění a údržbě zařízení.
- Zařízení neumísťujte v blízkosti zdrojů tepla, ohně, elektrického topného přístroje nebo na horké troubě.
- Nepokládejte je na jiný přístroj.
- Příklad nesmějí používat děti. Příklad a kabel uchovávejte mimo dosah dětí.
- Příklad mohou používat osoby s omezenými fyzickými, smyslovými nebo duševními schopnostmi nebo s nedostatkem zkušeností a znalostí, pokud jsou tyto osoby pod dohledem nebo byly řádně poučeny ohledně použití spotřebiče bezpečným způsobem a chápou možná rizika spojená s jeho používáním.
- Jestliže se v blízkosti zapnutého spotřebiče pohybují děti či domácí zvířata, dbejte zvýšené opatrnosti. Nedovolte dětem, aby si se spotřebičem hrály.
- Spotřebič nevystavujte působení atmosférických vlivů (deště, slunce atd.) a nepoužívejte jej v podmínkách zvýšené vlhkosti (koupelny, vlhké kempové chatky).
- Pravidelně kontrolujte stav napájecího kabelu. Jestliže dojde k poškození neodpojitelného napájecího kabelu, je nutné jej v zájmu prevence rizika vyměnit u výrobce, ve specializovaném servisu nebo zajistit provedení výměny kvalifikovanou osobou.
- Nepoužívejte zařízení s poškozeným napájecím kabelem či

vidlicí, jestliže zařízení spadlo nebo bylo jakkoliv jinak poškozeno či nefunguje správně. Nikdy neprovádějte opravy přístroje, hrozí nebezpečí úrazu. Poškozené zařízení odevzdejte do příslušného servisu, který provede kontrolu či opravu. Jakékoliv opravy mohou provádět pouze autorizované servisní podniky. Nesprávně provedená oprava může vést k vážnému ohrožení uživatele.

- Používejte pouze originální příslušenství nebo příslušenství doporučená výrobcem. Používání příslušenství nedoporučených výrobcem může vést k poškození zařízení a ohrozit bezpečnost uživatele.
- Nepokoušejte se vymačkávat šťávu z tvrdých předmětů, jako jsou velká semena (semena, která by nemohla být spolknuta nebo sežvýkána), led nebo zmražené ovoce.
- Před každým použitím zařízení zkontrolujte stav filtru (3).
- Nespouštějte zařízení s poškozeným filtrem, na němž jsou viditelné praskliny nebo jiné defekty.
- Do podavače nekládejte prsty ani žádné nástroje. K tlačení ovoce v podavači používejte jen pěchovátko.
- Ovoce do podavače neumísťujte, když zařízení pracuje.
- Neplňte podavač, když je zařízení vypnuto.
- Dávejte pozor, abyste nepřetížili motor odšťavňovače.
- Nepoužívejte příliš velkou sílu při tlačení potravin v podavači.
- Nepoužívejte odšťavňovač s prázdnou vymačkávací mísou.
- Nedemontujte žádné díly zařízení, pokud nebyla zástrčka odpojena od elektrické zásuvky.
- Zařízení by nemělo pracovat déle než 20 minut. Po vypršení tohoto času ho vypněte. V práci lze pokračovat po 30 minutách.
- Zvláštní pozornost by měla být věnována sekacím nožům, které jsou velmi ostré.

- Nevkládejte prsty ani žádné kuchyňské náčiní do nádoby mixéru, je-li zařízení připojeno k napájení.
- Do nádoby mixéru nevlévejte horké kapaliny ani horké ingredience (nad 55 stupňů C).
- Nezapínejte mixér, pokud není víko umístěno na nádobě.
- Mixér může sloužit pouze kemletí, míchání a mixování potravinářských výrobků.

**CE** Zařízení splňuje požadavky směrnic Evropské unie:  
- Elektrická zařízení určená pro používání v určitých mezích napětí - Low voltage directive (LVD)  
- O elektromagnetické kompatibilitě - Electromagnetic compatibility (EMC)  
Výrobek je opatřen označením CE na popisném štítku



Je-li produkt označen tímto symbolem přeškrtnuté popelnice, podléhá produkt evropské směrnici 2012/19/EU. Seznamte se s požadavky místního systému zpětného odběru elektrických a elektronických zařízení. Postupujte v souladu s místními platnými předpisy. Výrobek nevyhazujte s běžným domácím odpadem. Odborná likvidace starého produktu předchází potenciálnímu poškození životního prostředí a zdraví.

#### Informace o ochraně životního prostředí

Obal se skládá pouze z nezbytně nutných prvků. Byla vynaložena veškerá péče pro snadné třídění tří složek obalu: karton (krabice), polystyrénová pěna (vnitřní ochrana) a polyethylen (sáčky, ochranný arch). Zařízení je vyrobeno z materiálů, které lze recyklovat a po demontáži provedené specializovanou firmou znovu použít. Dodržujte místní předpisy o likvidaci obalových materiálů, použitých baterií a zařízení po skončení životnosti.



Produkt byl vyroben z vysoce kvalitních materiálů a složek, které lze recyklovat a opakovaně používat.

#### TECHNICKÉ ÚDAJE

Výkon: 1300W

Napájení: 220-240V~50/60Hz

Objem: 1,75l

Maximální čas nepřetržitého provozu (mixování za mokra)KB = 2min

Maximální čas nepřetržitého provozu (mixování za sucha)KB = 20vteřin

Minimální čas přestávky = 30min



1. Pohonná jednotka
2. Rotor
3. Nádoba mixéru
- 3a. upevňovací matice nože
- 3b. těsnění
- 3c. nože
4. Víko nádoby
5. Víko mixéru
6. Otvor víka mixéru
7. Zátka víka mixéru s odměrkou
8. Ovládací knoflík
- 8a. P - pulzní režim,
- 8b. 1 - nejnižší rychlost, 5 - nejvyšší rychlost)
9. Pěchovadlo
10. Úchyt upínací matice nožů

### PŘED PRVNÍM POUŽITÍM

1. Odstraňte všechny papíry, lepenku, fólie, které chrání mixér a jeho součásti.
2. Vyčistěte mixér podle doporučení obsažených v kapitole ČIŠTĚNÍ A ÚDRŽBA.

### POUŽITÍ KALICHOVÉHO MIXÉRU

Umístěte nádobu mixéru (3) na pohonnou jednotku (1) usazením rotoru (2) do spojky sestavy nožů na spodní straně nádoby mixéru. Vložte ingredience do nádoby. Nalijte trochu vody. Doporučuje se nenaplňovat nádobu ingrediencemi více než do  $\frac{3}{4}$  objemu. Zakryjte nádobu víkem (4)

Poznámka: Během práce zařízení je nutné držet nádobu mixéru.

Zasuňte vidlici napájecího kabelu mixéru do elektrické zásuvky.

Spusťte mixér pomocí spínače a pomocí voliče (8) zvolte rychlost.

Pro lepší míchání a rozmělnování ingrediencí můžete použít pěchovadlo, abyste přesunuli ingredience směrem k nožům.

Jakmile ingredience získají správnou konzistenci, vypněte zařízení. Nenechávejte mixér pracovat déle než 2 minuty. Před opětovným spuštěním zařízení vyčkejte 30 minut.

Po dokončení práce vytáhněte vidlici z elektrické zásuvky.

### BEZPEČNOSTNÍ BLOKÁDY ZAŘÍZENÍ

Mixér je vybaven funkcí blokády spínače a automatického vypnutí, pokud nejsou pracovní podmínky bezpečné.

Pokud se mixér nechce spustit, nebo se vypnul:

1. zkontrolujte, zda je víko mixéru dobře usazeno a otočeno do polohy kolmé k rukojeti.
2. zkontrolujte, zda je nádoba správně usazena na rotoru a otočena tak, aby držadlo bylo kolmo k linii ovládacího panelu.
3. pokud mixér pracoval příliš dlouhou dobu nebo drtil velmi tvrdé ingredience, mohlo dojít k aktivaci teplotního spínače nebo spínače přetížení. Počkejte 10–20 minut než mixér vychladne a zkuste zařízení spustit znovu.

### ČIŠTĚNÍ A ÚDRŽBA

Ujistěte se, že je mixér odpojen od napájení.

Tělo lze otřít mírně navlhčeným hadříkem, poté je třeba vytřít je do sucha. Tělo neponořujte do vody ani jiných tekutin.

Po demontáži lze všechny části kromě těla s motorem umýt vodou s přísadkou mycího prostředku nebo v myčce.

Nože lze z misky odšroubovat, za účelem snadnějšího čištění jednotlivých částí.



## Dôležité informácie

- Pred zahájením používania zariadenia si prečítajte návod na obsluhu a postupujte podľa v ňom obsiahnutých pokynov.
- Výrobca nezodpovedá za škody spôsobené používaním zariadenia v rozpore s jeho určením alebo jeho nesprávnou obsluhou. Návod na obsluhu uschovajte, aby ho bolo možné využiť tiež počas neskoršieho používania výrobku.
- Zariadenie slúži výhradne na domáce použitie. Nepoužívajte ho na iné účely, ktoré sa nezhodujú s jeho určením.
- Zariadenie pripojte len k zásuvke s uzemnením s charakteristikou zodpovedajúcou hodnotám na typovom štítku.
- Skontrolujte, či celkový príkon všetkých zariadení pripojených k nástennej zásuvke neprekračuje maximálnu záťaž poistky.
- Pokiaľ využívate predlžovaciu šnúru, skontrolujte, či celkový príkon techniky pripojenej na predlžovacej šnúre neprekračuje parametre zaťaženia predlžovacej šnúry. Kábel predlžujúcej šnúry položte tak, aby sa zamedzilo náhodným potiahnutím a zakopnutím o neho.
- Uistite sa, že je predlžovacia šnúra s uzemnením, 3žilová so zásuvkou so uzemňovacím kolíkom.
- Nedovoľte, aby napájací kábel visel na hrane stolu alebo police alebo aby sa dotýkal horúcich povrchov.
- Zariadenie je určené na ovládanie s pomocou externého časového spínača, samostatného diaľkového ovládača alebo iného zariadenia, ktorým možno prístroj automaticky spúšťať.
- Počas údržby zariadenie vždy bezpodmienečne odpojte od napájania.
- Pri odpájaní napájacieho kábla ho vždy vytiahnite zo zásuvky

tak, že ho budete držať za zástrčku. Nikdy nevyťahujte napájací kábel ťahaním za kábel, pretože by sa mohla poškodiť zástrčka alebo kábel a v extrémnom prípade môže dokonca dôjsť k smrteľnému úrazu prúdom.

- Je zakázané ponechávať zariadenie zapnuté a zapojené do zásuvky bez dozoru.
- Zariadenie neponárajte do vody ani do žiadnej inej kvapaliny.
- Zariadenie musí byť pravidelne čistené podľa pokynov popísaných v časti o čistení a údržbe zariadenia.
- Zariadenie neumiestňujte blízko zdrojov tepla, elektrických vykurovacích telies alebo na horúcu rúru. Neumiestňujte ho na žiadne iné zariadenia.
- Zariadenie nesmú používať deti. Zariadenie spolu s napájacím káblom uchovávajte mimo dosahu detí.
- Toto zariadenie môžu používať osoby s obmedzenými fyzickými, senzorickými a rozumovými schopnosťami, ako aj osoby, ktoré nemajú dostatočné vedomosti ani skúsenosti s používaním podobných zariadení, ibaže budú pod dohľadom, alebo ak budú príslušne preškolené ako sa toto zariadenie bezpečne používa a budú informovaní o potenciálnych rizikách.
- Počas používania zariadenia zachovávajte zvláštnu opatrnosť, pokiaľ sa v blízkosti nachádzajú deti alebo domáce zvieratá. Nepripusťte, aby si so zariadením hrali deti. Zariadenie nevystavujte pôsobeniu atmosférických podmienok (dažďa, slnka atď.), ani ho nepoužívajte v podmienkach so zvýšenou vlhkosťou (kúpeľne, vlhké chaty).
- Pravidelne kontrolujte stav napájacieho kábla. Pokiaľ sa poškodil neodpojitelný kábel napájania, musí byť vymenený u výrobcu alebo v špecializovanom servise, prípadne inou kvalifikovanou osobou, aby nevzniklo nebezpečenstvo.

- Nepoužívajte zariadenie s poškodeným napájacím káblom, zástrčkou alebo pokiaľ Vám spadlo alebo bolo poškodené akýmkoľvek iným spôsobom, prípadne pokiaľ nepracuje správne. Zariadenie sami neopravujte, inak hrozí úraz.
- Poškodené zariadenie odovzdajte do príslušného servisu kvôli kontrole alebo vykonaniu opravy. Všetky opravy môžu robiť výhradne oprávnené servisy. Nesprávne urobená oprava môže pre užívateľa predstavovať vážne nebezpečenstvo.
- Používajte iba originálne príslušenstvo k zariadeniu alebo príslušenstvo odporúčané výrobcom. Používanie príslušenstva neodporúčaného výrobcom môže viesť k poškodeniu zariadenia a ohroziť bezpečnosť používania.
- Nepokúšajte sa vytláčať šťavu z tvrdých predmetov, ako sú veľké semená (semená, ktoré by nemohli byť prehltnuté alebo požuvané), ľad alebo zmrazené ovocie.
- Pred každým použitím zariadenia skontrolujte stav filtra (3).
- Nespúšťajte zariadenie s poškodeným filtrom, na ktorom sú viditeľné praskliny alebo iné defekty.
- Do podávača nekladajte prsty ani žiadne nástroje. Na tlačenie ovocia v podávači používajte len stláčadlo.
- Ovocie do podávača umiestňujte, keď zariadenie pracuje.
- Neplňte podávač, keď je zariadenie vypnuté.
- Dávajte pozor, aby ste nepreťažili motor odšťavovača.
- Nepoužívajte príliš veľkú silu pri tlačení potravín v podávači.
- Nepoužívajte odšťavovač s prázdnu odšťavovacou misou.
- Nedemontujte žiadne diely zariadenia, pokiaľ nebola zástrčka odpojená od elektrickej zásuvky.
- Zariadenie by nemalo pracovať dlhšie než 20 minúty. Po vypršaní tohto času ho vypnite. V práci možno pokračovať po 30 minútach.

- Dávajte predovšetkým pozor na rezné nože, pretože sú veľmi ostré.
- Nevkladajte prsty ani žiadne kuchynské príbory do džbánu mixéra, keď je zariadenie pripojené k el. napätiu.
- Do džbánu mixéra nevlievajte horúce tekutiny ani horúce potraviny (s teplotou nad +55 °C).
- Nespúšťajte mixér, keď džbán nie je uzatvorený vekom.
- Mixér je určený iba na rozdrobovanie, miešanie a mixovanie potravín.

- CE** Zariadenie zodpovedá nárokom smerníc Európskej únie:
- Smernica pre nízke napätie - Low voltage directive (LVD)
  - Elektromagnetická kompatibilita - Electromagnetic compatibility (EMC)
- Výrobok je na typovom štítku označený CE



Pokiaľ sa na zariadení nachádza symbol preškrtnutého odpadkového koša, znamená to, že sa na tento výrobok vzťahujú ustanovenia európskej smernice 2012/19/EU. Zoznámte sa s podmienkami týkajúcimi sa miestneho systému zberu elektrického a elektronického odpadu. Postupujte v súlade s miestnymi predpismi. Tento produkt nie je možné vyhodiť spoločne s bežným domácim odpadom. Správne odstránenie starého výrobku zabraňuje prípadným negatívnym následkom na prírodné prostredie a na ľudské zdravie.

#### Informácie o ochrane životného prostredia

Balenie obsahuje len nevyhnutné súčasti. Bolo vyvinuté všetko úsilie, aby tri materiály tvoriace obal šlo ľahko oddeliť: lepenku (škatuľa), polystyrénovú penu (ochrana vnútra) a polyetylén (vrecká, ochranná fólia). Zariadenie bolo vyrobené z materiálov, ktoré sa dajú recyklovať a znovu použiť po ich demontovaní špecializovanou firmou. Dodržujte miestne predpisy týkajúce sa likvidácie obalových materiálov, použitých batérií a nepotrebných zariadení.



Výrobok bol vyprodukovaný z vysoko kvalitných materiálov a súčiastok, ktoré možno recyklovať a znovu použiť.

#### TECHNICKÉ PARAMETRE

Príkion: 1300W

Napájanie: 220-240 V ~ 50/60Hz

Objem: 1,75L

Maximálne trvanie nepretržitej práce (mixovanie namokro) KB = 2min.

Maximálne trvanie nepretržitej práce (mixovanie nasucho) KB = 20sekúnd

Minimálna dĺžka prestávky = 30min.

- |                              |   |
|------------------------------|---|
| 1. Korpus s motorom          | 6. Otvorte veka mixéra                              |
| 2. Rotor                     | 7. Zátka veka mixéra s mierkou                      |
| 3. Džbán mixéra              | 8. Otočný prepínač                                  |
| 3a. matica upevňujúca čepele | 8a. P – pulzný režim,                               |
| 3b. tesnenie                 | 8b. 1 – najnižšia rýchlosť, 5 – najvyššia rýchlosť) |
| 3c. nože                     | 9. Zatláčadlo                                       |
| 4. Veko džbánu               | 10. Držiak upevňovacej matice čepele                |
| 5. Veko mixéra               |   |

### PRED PRVÝM POUŽITÍM

1. Odstráňte všetky papiere, kartóny, fólie, ktoré zabezpečujú mixér a jeho časti.
2. Vyčistite mixér podľa pokynov, ktoré sú uvedené v kapitole ČISTENIE A ÚDRŽBA.

### POUŽÍVANIE STOLNÉHO MIXÉRA

Džbán mixéra (3) umiestnite na korpuse zariadenia (1) tak, aby rotor (2) zapadol do spojky modulu nožov v dolnej časti džbánu mixéra. Vložte do džbánu zložky. Vlejte trochu vody. Odporúčame, aby ste do džbánu nekladali viac zložiek než na  $\frac{3}{4}$  objemu. Zatvorte džbán vekom (4).

Pozor: Džbán mixéra počas práce zariadenia držte.

Vložte zástrčku napájacieho kábla mixéra do el. zásuvky.

Spustite mixér zapínačom, vyberajúc požadovanú rýchlosť pomocou otočného gombíka (8).

Na lepšie rozmiešanie a rozdrobenie zložiek, môžete použiť zatláčadlo, ktorým nasmerujete zložky na čepele.

Keď sa zložky zmixujú na požadovanú konzistenciu, zariadenie vypnite. Nespúšťajte mixér na dlhšie než na 2 minúty. Pred ďalším spustením zariadenia počkajte 30 minút.

Po skončení práce vytriahnite zástrčku napájacieho kábla z el. zásuvky.

### BEZPEČNOSTNÁ BLOKÁDA ZARIADENIA

Mixér má funkciu blokády zapínača a funkciu automatického vypnutia, ktorá sa aktivuje v prípade, keď pracovné podmienky nie sú bezpečné.

Ak sa mixér nechce spustiť alebo sa vypol:

1. skontrolujte, či veko džbánu mixéra je náležite umiestnené a pretočené v polohe kolmo na rúčku.
2. skontrolujte, či je džbán správne umiestnený na rotore a pretočený tak, by sa rúčka nachádzala kolmo na líniu ovládacieho panela.
3. ak bol mixér dlhší čas spustený, alebo ak ste mixovali tvrdé zložky, mohla sa aktivovať tepelná poisťka alebo poisťka proti preťaženiu. Počkajte 10 až 2 minút, kým mixér nevychladne a skúste ho opäť spustiť.

### ČISTENIE A ÚDRŽBA

Uistite sa, či je mixér odpojený od el. napätia.

Korpus môžete pretierať jemne navlhčenou handričkou, a následne ho poutierajte dosucha. Korpus neponárajte do vody ani iných tekutín.

Všetky časti, okrem korpusu s motorom, môžete po rozobratí umývať vo vode s dodatkom prípravku na umývanie riadu, alebo v umývačke.

Čepele je možné odskrutkovať z pohára, aby sa dali jednotlivé prvky lepšie umyť.



## Fontos információk

- A készülék használatának megkezdése előtt kérjük, olvassa el a használati utasítást és kövesse a benne foglalt utasításokat. A készülék nem rendeltetésszerű használatából vagy nem megfelelő kezeléséből eredő károkért a gyártó felelősséget nem vállal. A használati utasítást őrizze meg, hogy a termék jövőbeni használata során is használni tudja.
- A készülék kizárólag háztartási használatra alkalmas. Más, nem rendeltetésszerű célokra nem használható.
- A készüléket földelt, az adattáblán feltüntetett értékeknek megfelelő aljzatba csatlakoztassa.
- Győződjön meg arról, hogy az aljzatba csatlakoztatott berendezések teljes áramfelvétele nem haladja meg a biztosíték maximális teljesítményét.
- Amennyiben hosszabbítót vesz igénybe, ellenőrizze, hogy a hosszabbítóhoz csatlakoztatott berendezések teljes áramfelvétele nem haladja meg a hosszabbító teljesítményének paramétereit. A hosszabbító vezetékét helyezze el úgy, hogy véletlen ne lehessen rálépni vagy megbotlani.
- Győződjön meg arról, hogy a hosszabbító vezetéke 3-eres földelt, az aljzat pedig földelőtüskével rendelkezik.
- Ne engedje, hogy a tápvezeték az asztal vagy pult szélén lelógjon, illetve forró felülethez érjen.
- A készüléket külső időzített kapcsolóval, külön távirányítóval vagy egyéb, a berendezés automatikus kapcsolását biztosító készülékkel nem használható.
- Karbantartás előtt mindig és feltétlenül, a csatlakozódugót húzza ki az aljzataból.
- A tápvezetékét az aljzataból mindig a csatlakozódugónál tartva húzza ki. A tápvezetékét az aljzataból vezetéknél fogva

sose húzza, mivel a csatlakozódugó vagy a vezeték megsérülhet, szélsőséges esetekben halállal járó áramütést okozhat.

- Soha ne hagyja a készüléket felügyelet nélkül, amíg csatlakoztatva van az aljzathoz.
- A készüléket vízbe vagy egyéb folyadékba ne merítse.
- A készüléket a Tisztítás és karbantartás részben foglaltak szerint, rendszeresen tisztítsa.
- A készüléket hőforrás, láng, elektromos fűtőelem közelében vagy forró sütőre ne helyezze. A készüléket egyéb más berendezésre ne tegye.
- A készüléket gyermekek nem használhatják. A készüléket és a tápkábelt gyermekektől tartsa távol.
- A készüléket használhatják fizikai, érzékszervi vagy mentális fogyatékosággal rendelkező, valamint a hasonló típusú készülékek használata terén tapasztalattal és tudással nem rendelkező személyek, amennyiben felügyelet alatt állnak, vagy utasításokkal és információkkal látják el őket a készülék biztonságos használatát, valamint a fennálló veszélyeket illetően.
- Különös óvatossággal használja a készüléket, ha a közelben gyermekek vagy háziállatok tartózkodnak. Ne engedje, hogy a gyermekek a készülékkel játszanak.
- A készüléket gyúlékony anyagok közelében ne használja.
- A készüléket kültéri behatások (eső, nap, stb.) előtt védje, valamint magas páratartalmú helységekből ne használja (fürdőszoba, nyirkos faházak).
- A tápvezeték állapotát rendszeresen ellenőrizze.
- Amennyiben leválaszthatatlanul rögzített tápkábel hibásodik meg, a veszély elkerülése érdekében kizárólag a gyártó, szakosodott szakszerviz vagy szakképesítéssel rendelkező

személy cserélheti ki.

- Hibás tápvezetékekkel vagy csatlakozódugóval, illetve ha a készülék leesett, más módon megsérült vagy nem megfelelő módon üzemel, a készüléket sosem vegye használatba. A készüléket önállóan ne javítsa, áramütést okozhat. A hibás készüléket ellenőrzés vagy javítás céljával megfelelő szakszervizben adja le. A készüléket kizárólag erre jogosult szervizek javíthatják. A nem megfelelőképpen végzett javítás a felhasználó számára komoly kockázatot jelent.
- A készülékhez kizárólag eredeti vagy a gyártó által ajánlott kelékeket használjon. A gyártó által nem ajánlott kellékek használata a készülék meghibásodását okozhatja és a felhasználó biztonságát veszélyezteti.
- Tilos olyan kemény dolgokat megpróbálni préselni, mint pl. nagy magok (amelyeket nem lehetne lenyelni vagy megrágni), jég vagy fagyasztott gyümölcsök.
- Minden használat előtt ellenőrizd a szita állapotát (3). Tilos a berendezést működtetni, ha a szita sérült, repedések vagy más sérülések láthatók rajta.
- Az adagolóba ne tedd be az ujjaidat vagy más eszközöket. A gyümölcs betolásához csak az arra készült alkatrészt használd.
- A gyümölcsöket az adagolóba működés közben kell behelyezni. Nem szabad megtölteni az adagolót, ha a berendezés ki van kapcsolva.
- Vigyázz, hogy ne terheld túl a berendezés motorját. Ne fejts ki túl nagy erőt, amikor az adagolóba nyomod a termékeket.
- Ne használd a berendezést üres adagolóállal.
- Ne szerelj ki semmilyen alkatrészt a berendezésből, ha az csatlakoztatva van áramforráshoz.
- A berendezés nem működtedhető egyfolytában 20 percnél

tovább. Ennyi idő elteltével kapcsold ki. A működtetést 30 perc után újra lehet kezdeni.

- A vágókések nagyon élesek, óvatosan járjon el velük.
- Ne nyúljon a mixerkehelybe és ne helyezzen be evőeszközt, amikor a készülék áramforráshoz van csatlakoztatva.
- Ne öntsön forró folyadékot és ne helyezzen forró (55C feletti) összetevőt a mixerkehelybe.
- Ne kapcsolja be a mixert, ha a fedél nincs a kehelyre helyezve.
- A mixer kizárólag élelmiszerek aprítására, keverésére és turmixolására szolgál.

**CE** A berendezés az Európai Unió irányelvei követelményeinek megfelel:

- Kisfeszültségi elektromos berendezés - Low voltage directive (LVD)
- Elektromágneses összeférhetőség - Electromagnetic compatibility (EMC)

A berendezés az adattáblán CE jelöléssel ellátott.



Amennyiben a berendezésen áthúzott szemeteskosár jelölés található, a termék a 2012/19/EU irányelv rendelkezései hatálya alá tartozik. Kérjük, ismerkedjen meg a helyi elektromos és elektronikus hulladékgyűjtési rendszer szabályaival. A helyi előírások szerint járjon el. A terméket háztartási hulladékokkal együtt nem dobja ki. Az elhasznált termék megfelelő ártalmatlanításával a természetre és emberi egészségre gyakorolt esetleges káros hatásait akadályozza meg.

Környezetvédelmi információk

A csomagolás kizárólag nélkülözhetetlen elemeket tartalmaz. Minden erőfeszítést elkövettek annak érdekében, hogy a csomagolás három komponense könnyen elkülöníthető legyen: karton (doboz), polisztirol (belső védelem) és polietilén (zacskók, védőlap). A berendezés újrahasznosítható anyagokból készült, erre szakosodott cég által elvégzett szétszerelését követően elemei újra használhatók. A helyi csomagolóanyagok, elhasznált elemek és felesleges berendezések ártalmatlanítására vonatkozó előírások betartása szükséges.



A termék kiváló minőségű, újrahasznosítható anyagokból és alkatrészekből készült.

## MŰSZAKI ADATOK

Teljesítmény: 1300W

Tápellátás: 220-240V ~50/60Hz

Úrtartalom: 1,75L

Egyhuzamú használat maximális időtartama (vizes turmixolás) KB = 2perc

Egyhuzamú használat maximális időtartama (száraz turmixolás) KB = 20másodperc

Minimális szünetidő = 30perc

- |                           |   |
|---------------------------|---|
| 1. Ház motorral           | 6. Turmixfedél nyílás                                     |
| 2. Forgórész              | 7. Skálázott turmixfedél dugó                             |
| 3. Turmixkehely           | 8. Bekapcsoló forgatógomb                                 |
| 3a. késrögzítő anyacsavar | 8a. P - pulzáló mód,                                      |
| 3b. tömítés               | 8b. 1 – legalacsonyabb sebesség, 5 – legnagyobb sebesség) |
| 3c. kések                 | 9. Nyomórúd   |
| 4. Kehelyfedél            | 10. Késrögzítő anyacsavar fogantyú                        |
| 5. Turmixfedél            |   |

## AZ ELSŐ HASZNÁLAT ELŐTT

1. Távolítsa el a mixert és annak alkatrészeit védő papírokat, kartonokat és fóliákat.
2. A mixert a TISZTÍTÁS ÉS KARBANTARTÁS fejezetben leírtaknak megfelelően tisztítsa meg.

## KELYHES MIXER HASZNÁLATA

Helyezze a mixerkehelyet (3) a készülék házára (1) a forgórész (2) kehely alsó részében található késkészlet áttételébe való behelyezésével. Helyezze az összetevőket a kehelybe. Öntsön bele egy kevés vizet. Ajánlott a kehelyet maximum  $\frac{3}{4}$ -ig megtölteni az összetevőkkel. Fedje le a kehelyet a fedéllel (4)

**Figyelem:** A készülék működtetése közben fogja kezével a turmixkehelyet.

Helyezze a mixer tápkábelét elektromos aljzatba.

Kapcsolja be a mixert a bekapcsológombbal, a kívánt fordulatszám kiválasztásával a (8) forgatógomb segítségével.

Az összetevők jobb keverése és aprítása érdekében vegye igénybe a nyomórudat az összetevők kés irányába való megtolásához.

Kapcsolja ki a készüléket, amikor az összetevők elérik a megfelelő állapotot. Ne használja a mixert 2 percnél hosszabb ideig. Várjon 30 percet a készülék ismételt beindítása előtt.

A munka befejezése után húzza ki a tápkábelt az elektromos aljzattól.

## A KÉSZÜLÉK BIZTONSÁGI FUNKCIÓI

A készülék bekapcsológombja biztonsági funkcióval van ellátva, mely nem biztonságos munkakörülmények között automatikusan kikapcsolja a készüléket.

Ha a mixer nem kapcsol be vagy kikapcsolt:

1. ellenőrizze, hogy a mixerkehely fedele megfelelően van-e behelyezve és a fogantyúra merőleges helyzetbe van-e helyezve.
2. ellenőrizze, hogy a kehely megfelelően van-e a forgórészre helyezve és el van-e fordítva úgy, hogy a fogantyúja merőleges helyzetben van a vezérlőpanel vonalához képest.
3. Ha a mixert túl hosszú ideig működteti vagy nagyon kemény összetevőkkel használja, bekapcsolhat a hőkapcsoló vagy a túlterhelés elleni kapcsoló. Várjon 10-20 percet, hogy a mixer lehűljön, majd ismét próbálja meg bekapcsolni a készüléket.

**TISZTÍTÁS ÉS KARBANTARTÁS**

Győződjön meg arról, hogy a készülék ki van-e húzva az áramból.

A házat nedves ruhával lehet tisztítani, majd szárazra kell törölni. A házat nem szabad vízbe vagy egyéb folyadékba meríteni.

Szétszedés után a ház és a motor kivételével minden alkatrész mosószeres vízben vagy mosogatógépben mosható.

A kések lecsavarhatók a kehelyről az elemek eredményesebb mosogatása érdekében.

## Pomembne informacije

- Pred začetkom uporabe naprave je treba prebrati navodila za uporabo ter ukrepati skladni z njihovimi določili. Proizvajalec ne odgovarja za škode, nastale kot posledica neustrezne uporabe oz. neustreznega ravnanja z napravo. Ta navodila za uporabo je treba shraniti, da bi jih lahko uporabljali tudi v prihodnosti.
- Naprava je namenjena uporabi izključljivo v gospodinjstvu.
- Uporabljati napravo izključljivo v skladu z namenom.
- Napravo je treba priključiti na ozemljeno vtičnico, ki odgovarja opisu na podatkovni ploščici.
- Preveriti je treba, ali skupna poraba toka naprav, ki so priklopljene na stensko vtičnico ne presega maksimalne obremenitve varovalke.
- Če se uporablja podaljšek, je treba preveriti, ali skupna poraba moči naprav, ki so priklopljene na podaljšek, ne presega parametrov obremenitve podaljška. Žico podaljška je treba namestiti na način, ki izključuje naključno spotikanje. Preveriti je treba, ali je podaljšek ozemljen, trožilni s ozemljeno vtičnico.
- Napajalna žica ne sme biti obešena na robu mize ali police, isto tako ne sme se dotikati vročih površin.
- Napravo se ne sme upravljati z zunanjim časovnim stikalom, daljinskim upravljalnikom oz. drugo opremo, ki napravo lahko avtomatsko izklopi.
- Pred začetkom vzdrževalnih del je treba napravo nujno izklopiti iz napajanja.
- Med odstranjevanjem napajalne žice je treba vedno držati za vtičnico. Nikoli ne vleci za kabel, ker na ta način se lahko poškoduje vtičnica oz. kabel, v skrajnih primerih pa celo pride do smrtonosnega električnega udara.


- Ko je naprava priklopljena na vtičnico, je ne smete pustiti brez nadzora.
- Naprave na dati v vodo ali kakšno drugo tekočino.
- Napravo je treba redno čistiti, skladno s priporočili, ki jih določa poglavje o Čiščenju in vzdrževanju.
- Naprave na nameščati v bližini virov toplote, plamena, električnega grelca oz. na vroči pečici. Naprava se ne sme nahajati na kakšni drugi napravi.
- Naprave ne smejo uporabljati otroci. Skupaj s kablom jo hranite zunaj dosega otrok.
- Napravo lahko uporabljajo osebe z omejeno fizično, čutno ali duševno sposobnostjo pa tudi osebe, ki niso usposobljene za uporabo oz. nimajo izkušenj uporabe tovrstnih naprav, in sicer pod pogojem, da bodo nadzorovane oz. da jim bodo razloženi uporaba te naprave na varen način ter morebitna tveganja.
- Če so v bližini naprave ali hišni ljubimčki, je treba med uporabo aparata biti posebno pozoren. Otroki se ne smejo igrati z napravo.
- Naprave ne izpostavljati vremenskim razmerjem (dež, sonce in drugo) ter ne uporabljati v pogojih povišane vlažnosti (kopalnica, vlažne kemping hiše).
- Občasno je treba preveriti stanje napajalne žice. V primeru, ko pride do poškodbe napajalne žice, jo je treba zamenjati pri proizvajalcu oz. v pooblaščenem servisnem podjetju, da se preprečijo morebitne nevarnosti.
- Ne uporabljati naprave, ko sta napajalna žica ali vtičnica pokvarjena, ko je naprava na katerikoli drugi način poškodovana oz. njeno delovanje ni pravilno. Naprave ne popravljajte sami (nevarnost električnega udara).
- Poškodovano napravo dostavite v pristojno servisno



- podjetje, kjer bo le-ta pregledana in po potrebi popravljena.
- Kakršnakoli popravila naj opravljajo samo pooblaščen servisna podjetja. Neustrezno popravilo predstavlja veliko nevarnost za uporabnika.
  - Uporabljajte samo originalne oz. s strani proizvajalca priporočene dodatke in pripomočke. Uporaba neustreznih dodatkov lahko privede do poškodbe naprave ter nevarnosti za človekovo zdravje.
  - Ne skušajte ožemati trdih stvari, kot so večja semena (semena, ki se jih ne da pogoltniti ali prežveči), led ali zmrznjeno sadje.
  - Pred uporabo naprave preverite stanje filtra (3). Naprave ne uporabljajte, ko je filter poškodovan, ko so vidne izbokline ali drugi defekti.
  - Med delovanjem naprave ne posedajte s prsti ali kakšnim predmetom v prostor za polnjenje. Za to lahko uporabite le potiskalo.
  - Sadje je treba staviti v prostor za polnjenje med delovanjem naprave. Ne polniti prostora za polnjenje, ko je naprava izklopljena.
  - Pazite, da se motor sokovnika ne preobremeni. Sadja in zelenjave ne potiskajte na silo.
  - Naprave ne uporabljajte ko je posoda prazna.
  - Ne odstranjujte nobenih komponent sokovnika, ko je napajalna žica še vedno vtaknjena v vtičnico.
  - Naprava ne bi smela delovati dlje časa kot 20 minute. Nato izklopite sokovnik. Po 30 minutah lahko nadaljujete.
  - Zlasti je treba biti pozoren na rezalne nože, ki so zelo ostri.
  - Nikoli ne vstavljajte prstov ali kuhinjskih pripomočkov v čašo mešalnika, ko je aparat priključen na električno napajanje.
  - Ne vlivajte vročih tekočin in ne vstavljajte vročih sestavin

(nad 55 stopinj C) v čašo mešalnika.

- Ne vklaplajte mešalnika brez nameščenega pokrova na čaši.
- Mešalnik se lahko uporablja samo za mletje, mešanje in utekočinjanje prehrabnenih izdelkov.

 Naprava je skladna z zahtevami smernic Evropske unije:

- Niskonapetostne električne instalacije - Low voltage directive (LVD)
- Elektromagnetna združljivost - Electromagnetic compatibility (EMC)

Izdelek označen s CE na podatkovni ploščici.



Če se na napravi nahaja oznaka - prekrižan zabojnik za odpadke, to pomeni, da za izdelek veljajo določila evropske smernice 2012/19/EU. Seznaniti se je treba z lokalnimi zahtevami za zbiranje električnih ter elektronskih odpadkov. Ukrepiti je treba v skladu z lokalnimi predpisi. Izdelka se ne sme odstranjevati skupaj z navadnimi odpadki. Ustrezno odstranjevanje starega izdelka pomaga izključiti morebitne negativne učinke na okolje in človekovo zdravje.

Podatki za varovanje okolja

Komplet vsebuje samo potrebne elemente. Prizadevali smo si, da bodo vsi tri elementi embalaže lahko odstranljivi: karton (škatla), polistirenska pena (zunanja zaščita) in polietilen (vreče, zaščitni plast). Naprava izvedena iz materialov, ki se lahko reciklirajo, ter jih lahko po demontaži s strani strokovnega podjetja ponovno uporabljamo. Upoštevati je treba lokalne predpise za odstranjevanje embalaž, porabljenih baterij ter nepotrebnih naprav.



Naprava izdelana iz visokokakovostnih materialov ter komponent, ki se lahko reciklirajo in ponovno uporabijo.

#### TEHNIČNI PODATKI

Moč: 1300W

Napajanje: 220-240V ~50/60Hz

Prostornina: 1,75L

Maksimalni neprekinjeni čas dela (mokro mešanje) KB = 2min

Maksimalni neprekinjeni čas dela (suho mešanje) KB = 20sekund

Najkrajši čas premora = 30min

- |                                 |   |
|---------------------------------|---|
| 1. Telo z motorjem              | 6. Odprtina pokrova mešalnika                   |
| 2. Rotor                        | 7. Zatič pokrova mešalnika z merico             |
| 3. Čaša mešalnika               | 8. Zasučni gumb preklopnega stikala             |
| 3a. matica za pritrnitev rezila | 8a. P - impulzni način,                         |
| 3b. tesnilo                     | 8b. 1 - najnižja hitrost, 5 - najvišja hitrost) |
| 3c. noži                        | 9. Potiskač                                     |
| 4. Pokrov čaše                  | 10. Prijemalo matice pritrjujoče rezilo         |
| 5. Pokrov mešalnika             |   |

### PRED PRVO UPORABO

1. Odstranite ves papir, kartonski papir in folije, ki ščitijo mešalnik in njegove dele.
2. Očistite mešalnik skladno z navodili v razdelku ČIŠČENJE IN VZDRŽEVANJE.

### UPORABA ČAŠNEGA MEŠALNIKA

Namestite čašo mešalnika (3) na telo naprave (1) tako, da rotor (2) vmeteste v sklopko sklopa nožev v spodnjem delu čaše mešalnika. Vložite sestavine v čašo. Vlijte malo vode. Priporoča se polniti s sestavinami čašo le do  $\frac{3}{4}$  njene prostornine. Pokrijte čašo s pokrovom (4).

Pozor: Med delovanjem naprave je treba držite za čašo mešalnika.

Vtaknite vtič napajalnega voda mešalnika v stensko vtičnico.

Vklopite mešalnik s stikalom in z zasučnim gumbom (8) izberite hitrost.

Za boljše mešanje in drobljenje sestavin lahko uporabite potiskač, da usmerite z njim sestavine proti rezilu.

Ko sestavine pridobijo ustrezno konsistenco, napravo izklopite. Ne mešajte z mešalnikom nepretrgoma več kot 2 minuti. Počakajte 30 minut, preden znova aktivirate napravo.

Po končanem delu izklopite napajalni kabel iz stenske vtičnice.

### VARNOSTNE BLOKADE NAPRAVE

Mešalnik ima funkcijo blokade vklopnega in samodejnega izklopnega stikala za primer, če delovni pogoji niso varni.

Če se mešalnik noče aktivirati ali se je izključil:

1. preverite, ali je pokrov čaše mešalnika pravilno nameščen in privit tako, da leži pravokotno glede na ročaj.
2. preverite, ali je čaša pravilno nameščena na rotorju in privita tako, da leži ročaj pravokotno glede na linijo krmilne plošče.
3. če je mešalnik deloval dlje časa ali so bile z njim drobljene zelo trde sestavine, je možno, da se je aktiviralo temperaturno ali prenapetostno izklopno stikalo. Počakajte 10–20 minut, da se mešalnik ohladi in ga poskusite znova aktivirati.

### ČIŠČENJE IN VZDRŽEVANJE

Prepričajte se, ali je mešalnik odklopljen od vira napajanja.

Telo naprave se sme brisati z rahlo navlaženo krpo, nato obrisati do suhega. Ne potapljati telesa naprave v vodi ali drugih tekočinah.

Po razstavitvi naprave se lahko vse njene dele, razen telesa z motorjem, pere ročno z vodo z dodatkom tekočine za pomivanje posode ali v pomivalnem stroju.

Rezila se sme odviti od čaše, da tako bolje očistite posamezne elemente.



## Važne obavijesti

- Prije uporabe stroja pročitajte upute za rukovanje i slijedite upute sadržane u njima. Proizvođač ne odgovara za štete uzrokovane uporabom uređaja suprotno njezinoj namjeni ili neodgovarajućim rukovanjem. Molimo sačuvajte ovaj priručnik, tako da možete ga koristiti također tijekom kasnijeg korištenja proizvoda.
- Uređaj se koristi samo za domaću upotrebu. Ne koristiti za druge svrhe, koje nisu u skladu sa svojom namjenom.
- Uređaj mora biti priključen isključivo u uzemljenu utičnicu s obilježjima u skladu s vrijednostima na tipskoj pločici.
- Pobrinite se da ukupna potrošnja energije svih uređaja priključenih na zidnu utičnicu ne prelazi maksimalno opterećenje osigurača.
- Ako koristite produžni kabel, provjerite da ukupna potrošnja energije uređaja koji su priključeni na produžni kabel ne prekorači parametra njegovog opterećenja. Žicu produžnog kabela treba smjestiti na takav način da se izbjegnu slučajne udarce i okidanje.
- Provjerite je li kabel uzemljen, s 3 žicama, i utičnicom s uzemljenjem.
- Nemojte dopustiti da kabel napajanja visi na rubu stola ili police ili dodira vruće površine.
- Uređaj nije namijenjen za upravljanje preko vanjskog timera, odvojenog daljinskog upravljača, ili druge opreme koja može automatski uključiti uređaj.
- Prije radova održavanja treba uvijek bezuvjetno isključiti uređaj iz jedinice napajanja.
- Prilikom isključivanja kabela za napajanje uvijek ga izvući iz utičnice držeći utikač. Nikad ne iskopčajte strujni kabel povlačenjem kabela jer bi to moglo dovesti do oštećenja

utikača ili kabela, u ekstremnim slučajevima može čak dovesti do fatalnog strujnog udara.

- Ne ostavljajte opremu uključenu u utičnicu bez nadzora.
- Ne uranjajte uređaj u vodu ili neku drugu tekućinu.
- Uređaj treba redovito čistiti u skladu s preporukama opisanima u odjeljku o čišćenju i održavanju.
- Ne postavljajte uređaja blizu izvora topline, plamena, električnog grijaćeg elementa ili na vrućoj peći. Nemojte stavljati na bilo kojem drugom uređaju.
- Uređaj mogu koristiti osobe s ograničenim fizičkim, osjetilnim ili mentalnim sposobnostima, kao i osobe koje nemaju iskustva ili nisu upoznate s načinom korištenja uređaja tog tipa, ako uređaj koriste uz nadzor ili ako su dobile upute za korištenje uređaja na siguran način i ako su obaviještene o mogućim opasnostima.
- Budite oprezni prilikom korištenja uređaja kada u blizini ima djece ili kućnih ljubimaca. Nemojte dopustiti djeci da se igraju s uređajem.
- Ne upotrebljavajte uređaja u blizini zapaljivih materijala.
- Nemojte izlagati uređaj vremenskim uvjetima (kiša, sunce, itd) i nemojte koristiti u uvjetima visoke vlage (kupaonice, vlažne kabine).
- Povremeno provjeravajte status kabela napajanja. Ako je neodvojivi kabel za napajanje oštećen treba ga zamijeniti kod proizvođača ili u specijalističkoj servisnoj radionici ili kod kvalificirane osobe radi izbjegavanja opasnosti.
- Ne koristite uređaj s oštećenim kabelom za napajanje ili utikačom ako su pale ili su oštećene na bilo koji način ili nepravilno rade. Nemojte samostalno popravljati uređaj jer to može uzrokovati strujni udar. Neispravan uređaj donesi u odgovarajući servisni centar za provjeravanje ili popravak.

- Potrebni popravci mogu se izvršavati samo od strane ovlaštenih servisa. Nepravilan popravak može dovesti do ozbiljnih opasnosti za korisnika.
- Koristite samo originalni pribor za uređaj ili preporučeni od strane proizvođača. Koristanje pribora koji nisu preporučeni od strane proizvođača može dovesti do oštećenja uređaja i ugroziti sigurnost korištenja.
- Nemojte pokušavati ugurati tvrde stvari poput velikog sjemena (sjeme koje se ne može progutati ili žvakati), leda ili smrznutog voća.
- Prije svake uporabe provjerite stanje filterske jedinice (3).
- Nemojte koristiti uređaj s oštećenim filterom, ako su vidljive pukotine ili druga oštećenja.
- Nemojte umetati prste ili druge alate u ulazni lijevak. Za guranje voća u ulazni lijevak koristite samo guralicu.
- Stavljajte voće u ulazni lijevak tijekom rada uređaja. Nemojte puniti lijevak kada je isključen uređaj.
- Pazite da ne preopterete motor sokovnika. Nemojte koristiti previše snage gurajući proizvode u ulazni lijevak.
- Nemojte koristiti sokovnik s praznom posudom za cijedenje soka.
- Ne rastavljajte bilo koji dio sokovnika ako utikač nije isključen iz zidne utičnice.
- Sokovnik ne može raditi neprekidno duže od 20 minuta.
- Nakon tog vremena isključite ga. Možete nastaviti rad nakon 30 minuta.
- Budite posebno oprezni jer su noževi za sječenje vrlo oštri.
- Nemojte stavljati prste ni kuhinjski pribor u posudu blendera dok je uređaj uključen u struju.
- Nemojte stavljati vruće tekućine niti vruće sastojke u posudu blendera (više od 55 stupnjeva C).

- Nemojte uključivati blender, ako poklopac nije stavljen na posudu.
- Blender se može koristiti samo za drobljenje, miješanje, blendiranje prehrambenih proizvoda.

**CE** Uređaj je kompatibilan sa zahtjevima direktiva EU:  
 - Niskonaponski električni uređaj - Low voltage directive (LVD)  
 - Elektromagnetska podudarnost - Electromagnetic compatibility (EMC)  
 Proizvod označen CE na natpisnoj pločici



Ako uređaj ima znak prekrštenog kontejnera za smeće, to znači da je proizvod pokriven odredbama Europske direktive 2012/19/EU. Molimo pogledajte zahtjeve lokalnog sustava za prikupljanje električnog i elektroničnog otpada. Postupajte u skladu s lokalnim propisima. Ne bacajte ovaj proizvod zajedno s kućnim otpadom. Pravilno odlaganje isluženog uređaja će spriječiti potencijalne negativne posljedice za prirodni okoliš i ljudsko zdravlje.

Informacije o zaštiti okoliša

Paket uključuje samo neophodne elemente. Pobrinite se da tri komponente materijala za pakiranje lako se odvajaju: karton (kutija), polistirenska pjena (zaštita iznutra) i polietilen (vrećice, zaštitna folija). Uređaj izrađen od materijala koji se mogu reciklirati i ponovo upotrijebiti nakon demontaže od strane specijalizirane tvrtke. Poštujte lokalne propise o odlaganju ambalaže, iskorištenih baterija i nepotrebne opreme.



Proizvod je izrađen od visokokvalitetnih materijala, koji se mogu reciklirati i ponovo upotrijebiti.

#### TEHNIČKI PODACI

Snaga: 1300W

Napajanje: 220-240V ~50/60Hz

Zapremnina: 1,75L

Maksimalno vrijeme neprekidnog rada (mokro blendiranje) KB = 2min

Maksimalno vrijeme neprekidnog rada (suho blendiranje) KB = 2min

Minimalno vrijeme pauze = 30min



1. Kućište s motorom
2. Rotor
3. Posuda blendera
- 3a. matica za pričvršćivanje noža
- 3b. brtva
- 3c. noževi
4. Poklopac posude
5. Poklopac blendera
6. Otvor na poklopcu blendera
7. Čep za poklopac blendera s mjericom
8. Tipka za uključivanje
- 8a. P – pulsirajući režim
- 8b. 1 – najniža brzina, 5 – najviša brzina)
9. Potiskivač
10. Nosač za maticu za pričvršćivanje noža

### **PRIJE PRVOG KORIŠTENJA**

1. Uklonite sve papire, kartone, folije koje štite blender i njegove dijelove.
2. Očistite blender prema uputama iz poglavlja ČIŠĆENJE I ODRŽAVANJE.

### **KORIŠTENJE BLENDERA S POSUDOM**

Stavite posudu blendera (3) na kućište uređaja (1) i postavite rotor (2) u spojnicu seta noževa u donjem dijelu posude blendera. U posudu stavite sastojke. Ulijte malo vode. Ne preporučuje se ispuniti posudu sastojcima iznad  $\frac{3}{4}$  kapaciteta. Posudu pokrijte poklopcem (4).

Napomena: Tijekom rada uređaja držite posudu blendera.

Stavite utikač za napajanje blendera u električnu utičnicu.

Blender pokrenite tipkom za uključivanje i izaberite brzinu vrtnje (8).

Za bolje miješanje i drobljenje sastojaka možete koristiti potiskivač, da biste usmjerili sastojke prema nožu.

Kad sastojci dobiju željenu teksturu, isključite uređaj. Blender ne može raditi duže od 2 minute. Prije sljedećeg uključivanja pričekajte 30 minuta.

Kada završite s korištenjem uređaja, izvadite utikač iz električne utičnice.

### **SIGURNOSNE BLOKADE UREĐAJA**

Blender ima funkciju blokade tipke za uključivanje i automatskog isključivanja, ako uvjeti rada nisu sigurni.

Ako se blender ne pokreće ili se isključio:

1. Provjerite je li poklopac posude blendera dobro postavljen i zavrnut do okomitog položaja prema ručici.
2. Provjerite je li posuda pravilno postavljena na rotor i zavrnut tako da se ručica nalazi u okomitom položaju prema liniji upravljačke ploče.
3. Ako je blender radio duže vrijeme ili je sjeckao vrlo tvrde sastojke, moguće je da se pokrenuo toplinski prekidač ili prekidač protiv opterećenja. Pričekajte 10-20 minuta dok se blender ohladi i pokušajte opet uključiti blender.

### **ČIŠĆENJE I ODRŽAVANJE**

Provjerite je li blender isključen iz struje.

Kućište se može nježno obrisati navlaženom krpom i osušiti. Nemojte nikada kućište potapati u vodu ili u druge tekućine.

Nakon demontaže, svi se dijelovi, osim kućišta s motorom, mogu oprati u vodi s deterdžentom za pranje posuđa ili u perilici posuđa.

Noževi se mogu odvrnuti s posude radi boljeg pranja elemenata.



## σημαντικές πληροφορίες

- Πριν αρχίσετε να χρησιμοποιείτε τη συσκευή διαβάστε τις οδηγίες χρήσης και ακολουθήστε τις οδηγίες που αναφέρονται εκεί. Ο κατασκευαστής δεν φέρει ευθύνη για τις ζημιές που θα προκληθούν από χρήση της συσκευής με τρόπο ακατάλληλο από τον προορισμό της ή από ακατάλληλο χειρισμό της. Πρέπει να κρατήσετε τις οδηγίες χρήσης προκειμένου να τις χρησιμοποιήσετε ξανά κατά την επόμενη χρήση του προϊόντος.
- Η συσκευή προορίζεται μόνο για οικιακή χρήση. Μην χρησιμοποιήσετε τη συσκευή για τους σκοπούς άλλους από τον προορισμό της.
- Πρέπει να συνδέσετε τη συσκευή αποκλειστικά σε πρίζα με γείωση και με τα χαρακτηριστικά που να είναι συμβατά με τις τιμές που αναφέρονται στην ονομαστική πινακίδα.
- Πρέπει να ελέγξετε αν η πλήρης λήψη ηλεκτρικού ρεύματος από όλες τις συνδεδεμένες στην πρίζα μηχανές τοίχου να μην υπερβεί τη μέγιστη επιβάρυνση της ηλεκτρικής ασφάλειας.
- Αν χρησιμοποιήσετε την επέκταση, πρέπει να ελέγξετε αν η λήψη ενέργειας του συνδεδεμένου στην επέκταση εξοπλισμού αυτού να μην υπερβεί τις παραμέτρους επιβάρυνσής της. Το καλώδιο επέκτασης πρέπει να τοποθεθεί έτσι ώστε να αποφύγετε τυχαίο τράβηγμα ή να μη σκοντάψετε σε αυτό.
- Βεβαιωθείτε ότι η επέκταση έχει γείωση, με 3 σύρματα και την πρίζα με ακροδέκτη γείωσης.
- Μην επιτρέψετε το καλώδιο τροφοδοσίας να κρεμαστεί κάτω από την άκρη ενός τραπεζιού ή ραφιού ή να μην αγγίξει ζεστή επιφάνεια.
- Η συσκευή δεν προορίζεται για έλεγχο με εξωτερικό χρονοδιακόπτη, ξεχωριστό τηλεχειριστήριο ή άλλη διάταξη η

- οποία μπορεί να απενεργοποιήσει τη συσκευή αυτομάτως.
- Πριν από τις εργασίες συντήρησης πρέπει να αποσυνδέετε πάντα και πλήρως τη συσκευή από την ηλεκτρική ενέργεια.
  - Αποσυνδέοντας το καλώδιο τροφοδοσίας πάντα πρέπει να το τραβάτε κρατώντας το φικς. Ποτέ μη βγάλετε το καλώδιο τροφοδοσίας τραβώντας μόνο το καλώδιο γιατί έτσι μπορείτε να χαλάσετε το φικς ή το καλώδιο, και σε ακραίες περιπτώσεις, μπορείτε να πάθετε ηλεκτροπληξία.
  - Δεν επιτρέπεται να αφήνετε τη συσκευή συνδεδεμένη στην πρίζα χωρίς εποπτεία.
  - Μη βυθίζετε τη συσκευή στο νερό ή σε κανένα άλλο υγρό.
  - Η συσκευή πρέπει να καθαρίζεται τακτικά σύμφωνα με τις προτάσεις που αναφέρονται στο μέρος περί Καθαρισμού και συντήρησης της συσκευής.
  - Μην τοποθετείτε τη συσκευή κοντά σε πηγές θερμότητας, φλόγα, ηλεκτρική μονάδα θέρμανσης ή πάνω σε ζεστό φούρνο. Μην τοποθετείτε τη συσκευή μέσα σε άλλη συσκευή.
  - Η συσκευή μπορεί να χρησιμοποιηθεί από τα πρόσωπα με προορισμένες φυσικές, αντιληπτικές ή νοητικές ικανότητες ή τα πρόσωπα τα οποία δεν έχουν εμπειρία και πώς να χρησιμοποιήσουν συσκευές τέτοιου τύπου υπό τον όρο ότι αυτά είναι υπό εποπτεία ή να εξοικειωθούν με το θέμα πώς να χρησιμοποιήσουν αυτή τη συσκευή με τον ασφαλή τρόπο και αν ενημερωθούν για πιθανούς κινδύνους.
  - Πρέπει να είστε ιδιαίτερα προσεκτικοί όταν χρησιμοποιείτε τη συσκευή και όταν κοντά της βρίσκονται παιδιά ή ζώα συντροφιάς. Μην επιτρέπετε στα παιδιά να παίζουν με τη συσκευή.
  - Μην χρησιμοποιήσετε εύφλεκτα υλικά κοντά στη συσκευή.
  - Μην εκθέτετε τη συσκευή στη δράση των καιρικών συνθηκών (βροχή, ήλιος κλπ.) και μην τη χρησιμοποιήσετε σε συνθήκες

- αυξημένης υγρασίας (μπάνια, μουσκεμένα κάμπινγκ κλπ.).
- Περιοδικά ελέγχετε την κατάσταση του καλωδίου τροφοδοσίας. Αν το μη αφαιρούμενο καλώδιο τροφοδοσίας υποστεί φθορές πρέπει να αντικατασταθεί από τον κατασκευαστή ή σε ένα εξειδικευμένο συνεργείο ή από τον εξουσιοδοτημένο αντιπρόσωπο με σκοπό να αποφύγετε ενδεχόμενο κίνδυνο.
  - Μην χρησιμοποιείτε τη συσκευή με χαλασμένο καλώδιο τροφοδοσίας, χαλασμένο φινιρίσμα ή όταν η συσκευή πέσει ή χαλάσει με οποιοδήποτε άλλο τρόπο ή όταν δεν λειτουργεί κατάλληλα. Μην επισκευάσετε τη συσκευή μόνοι σας.
  - Παραδώστε τη χαλασμένη συσκευή στην κατάλληλη υπηρεσία σέρβις με σκοπό να ελεγχθεί ή να επισκευαστεί.
  - Όλες οι επισκευές μπορούν να εκτελεστούν αποκλειστικά από τις εξουσιοδοτημένες υπηρεσίες σέρβις. Ακατάλληλα εκτελεσμένες επισκευές μπορεί να αποτελέσουν σημαντικό κίνδυνο για τον χρήστη της.
  - Χρησιμοποιείτε μόνο τα γνήσια αξεσουάρ για τη συσκευή ή τα αξεσουάρ που προτείνονται από τον κατασκευαστή. Το να χρησιμοποιήσετε τα αξεσουάρ που δεν προτείνονται από τον κατασκευαστή μπορεί να προκαλέσει βλάβες στη συσκευή και να προκαλέσει κίνδυνο για τη χρήση της.
  - Δεν επιτρέπεται να δοκιμάσετε αποχύμωση από σκληρά αντικείμενα όπως μεγάλοι σπόροι (σπόροι αδύνατοι να καταποθούν ή να μασηθούν), πάγος ή καταψυγμένα φρούτα.
  - Πριν από κάθε χρήση ελέγξτε την κατάσταση του φίλτρου (3).
  - Μην ενεργοποιήσετε τη συσκευή με χαλασμένο φίλτρο πάνω στο οποίο εμφανίζονται ρωγμές ή άλλες βλάβες.
  - Μην βάλετε τα δάκτυλα ή άλλα εργαλεία μέσα στο τροφοδότη. Για να ωθήσετε φρούτα μέσα στον τροφοδότη χρησιμοποιήστε μόνο και τον ωθητή.

- Μην βάλετε φρούτα μέσα στον τροφοδότη όταν η συσκευή λειτουργεί. Μην γεμίσετε τον τροφοδότη όταν η συσκευή είναι ενεργοποιημένη.
- Προσέξτε να μην υπερφορτώσετε τον κινητήρα του αποχυμωτή. Μην εφαρμόστε υπερβολικά μεγάλη ισχύ για να ωθήσετε τα προϊόντα μέσα στον τροφοδότη.
- Μην χρησιμοποιήσετε τον αποχυμωτή με κενή λεκάνη αποχύμωσης.
- Μην αποσυναρμολογήσετε κανένα εξάρτημα της συσκευής αν το φως ηλεκτρικής τροφοδοσίας μην αποσυνδέθηκε από την ηλεκτρική πρίζα.
- Η συσκευή δεν επιτρέπεται να λειτουργήσει πάνω από 20 δευτερόλεπτα. Μετά από πέρασμα αυτού του χρόνου απενεργοποιήστε τον. Μπορείτε να συνεχίσετε λειτουργία της συσκευής μετά από 30 δευτερόλεπτα.
- Ιδιαίτερη προσοχή πρέπει να δίνεται σε μαχαίρια κοπής, τα οποία είναι πολύ κοφτερά.
- Μην βάζετε τα δάχτυλά σας ή τα μαγειρικά σκεύη στο κύπελλο του μπλέντερ όταν η συσκευή είναι συνδεδεμένη στην παροχή ρεύματος.
- Μην ρίχνετε ζεστά υγρά ή βάζετε ζεστά υλικά στο κύπελλο του μπλέντερ (πάνω από 55 βαθμούς C).
- Μην ξεκινάτε το μπλέντερ όταν το καπάκι δεν έχει τοποθετηθεί στο κύπελλο.
- Το μπλέντερ μπορεί να χρησιμοποιηθεί μόνο για άλεσμα, ανάμειξη και πολτοποίηση προϊόντων διατροφής.

**CE** Η συσκευή είναι συμβατή με τις απαιτήσεις των οδηγιών της Ευρωπαϊκής Ένωσης:

- Συσκευή χαμηλής τάσης - Low voltage directive (LVD)
- Ηλεκτρομαγνητική συμβατότητα - Electromagnetic compatibility (EMC)

Προϊόν επισημασμένο με το σύμβολο CE στην ονομαστική πινακίδα



Αν πάνω στη συσκευή βρίσκεται το σύμβολο του διαγραμμένου κάδου αυτό σημαίνει ότι το προϊόν καλύπτεται με τους κανονισμούς της ευρωπαϊκής οδηγίας 2012/19/EU. Πρέπει να εξοικειωθείτε με τις σχετικές απαιτήσεις του τοπικού συστήματος συγκέντρωσης απορριπτόμενου εξοπλισμού και υπολειμμάτων υλικού διάλυσης. Πρέπει να ακολουθήσετε τους τοπικούς κανονισμούς. Μην απορρίψετε το προϊόν μαζί με κανονικά οικιακά απορρίμματα. Η κατάλληλη απόρριψη παλιού προϊόντος προστατεύει από τα αρνητικά αποτελέσματα για το φυσικό περιβάλλον και την ανθρώπινη υγεία.

Πληροφορίες για την προστασία του περιβάλλοντος

Η συσκευασία περιέχει μόνο απαραίτητα στοιχεία. Προσπαθήσαμε πολύ να ξεχωριστούν εύκολα τα τρία συστατικά συσκευασίας: χαρτί (κουτί), αφρός πολυστερίνης (προστατευτικά μέσα στη συσκευασία) και πολυαιθυλένιο (σακούλες, προστατευτικό φύλλο). Η συσκευή κατασκευάστηκε από υλικά τα οποία μπορούν να ανακυκλωθούν και να χρησιμοποιηθούν ξανά μετά την αποσυναρμολόγησή τους. Πρέπει να ακολουθήσετε τους τοπικούς κανονισμούς σχετικά με τη διάθεση των υλικών συσκευασίας, μεταχειρισμένων μπαταριών και των περιττών συσκευών.



Το προϊόν κατασκευάστηκε από υλικά υψηλής ποιότητας και από συστήματα τα οποία μπορούν να ανακυκλωθούν και να χρησιμοποιηθούν ξανά.

#### ΤΕΧΝΙΚΑ ΣΤΟΙΧΕΙΑ

Ισχύς: 1300W

Ηλεκτρική σύνδεση: 220-240V ~50/60Hz

Χωρητικότητα: 1,75L

Μέγιστος συνεχής χρόνος εργασίας (υγρή πολτοποίηση) KB = 2min

Μέγιστος συνεχής χρόνος εργασίας (ξηρή πολτοποίηση) KB = 20sec

Ελάχιστος χρόνος διακοπής = 30min

- |                                |  |
|--------------------------------|--|
| 1. Σώμα με κινητήρα            | 6. Άνοιγμα στο καπάκι μπλέντερ                           |
| 2. Ρότορ                       | 7. Πώμα καπακιού μπλέντερ με δοσομετρικό ποτηράκι        |
| 3. Κύπελλο μπλέντερ            | 8. Κουμπί διακόπτη                                       |
| 3α. παξιμάδι στερέωσης λεπίδας | 8α. Ρ – λειτουργία παλμού,                               |
| 3β. τσιμούχα                   | 8β. 1 – η χαμηλότερη ταχύτητα, 5 – η υψηλότερη ταχύτητα) |
| 3γ. μαχαιρία                   | 9. Ωστήριο   |
| 4. Καπάκι κυπέλλου             | 10. Υποδοχή παξιμαδιού στερέωσης λεπίδας                 |
| 5. Καπάκι μπλέντερ             |  |

### ΠΡΙΝ ΑΠΟ ΤΗΝ ΠΡΩΤΗ ΧΡΗΣΗ

1. Αφαιρέστε όλα τα χαρτιά, τα χαρτοκιβώτια, τις μεμβράνες που προστατεύουν το μπλέντερ και τα εξαρτήματά του.
2. Καθαρίστε το μπλέντερ σύμφωνα με τις οδηγίες στο κεφάλαιο ΚΑΘΑΡΙΣΜΟΣ ΚΑΙ ΣΥΝΤΗΡΗΣΗ.

### ΧΡΗΣΗ ΜΠΛΕΝΤΕΡ ΚΥΠΕΛΛΟ

Τοποθετήστε το κύπελλο μπλέντερ (3) στο σώμα της συσκευής (1) τοποθετώντας τον ρότορα (2) στο συμπλέκτη του συγκροτήματος μαχαιριού στο κάτω μέρος του κυπέλλου μπλέντερ. Προσθέστε τα συστατικά στο κύπελλο. Προσθέστε λίγο νερό. Συνιστάται να μην γεμίζετε το κύπελλο με συστατικά άνω των  $\frac{3}{4}$  της χωρητικότητάς του. Τοποθετήστε το καπάκι στο κύπελλο (4)

Προσοχή: Πρέπει να κρατάτε το μπλέντερ ενώ το μηχανήμα λειτουργεί.

Τοποθετήστε το φινι μπλέντερ στην πρίζα.

Ξεκινήστε το μπλέντερ με το διακόπτη, επιλέγοντας την ταχύτητα με το κουμπί (8).

Για καλύτερη ανάμιξη και άλεσμα των συστατικών, μπορείτε να χρησιμοποιήσετε το ωστήριο για να κατευθύνετε τα συστατικά προς τη λεπίδα.

Όταν τα συστατικά αποκτήσουν τη σωστή υφή, απενεργοποιήστε τη συσκευή. Μην ενεργοποιείτε το μπλέντερ για περισσότερο από 2 λεπτά. Περιμένετε 30 λεπτά πριν ξεκινήσετε ξανά τη συσκευή.

Μετά την ολοκλήρωση της εργασίας, αποσυνδέστε το φινι από την πρίζα.

### ΚΛΕΙΔΩΜΑ ΑΣΦΑΛΕΙΑΣ ΤΗΣ ΣΥΣΚΕΥΗΣ

Ο μπλέντερ διαθέτει λειτουργία κλειδώματος του διακόπτη και αυτόματη απενεργοποίηση εάν οι συνθήκες εργασίας δεν είναι ασφαλείς.

Εάν το μπλέντερ δεν θα ξεκινήσει ή έχει απενεργοποιηθεί:

1. ελέγξτε εάν το καπάκι του μπλέντερ είναι καλά τοποθετημένο και γυρισμένο σε κάθετη θέση προς τη λαβή.
2. ελέγξτε, εάν ότι το κύπελλο έχει τοποθετηθεί σωστά στον ρότορα και περιστραφεί έτσι ώστε η λαβή να είναι κάθετη προς τη γραμμή του πίνακα ελέγχου.
3. εάν το μπλέντερ λειτουργεί για μεγάλο χρονικό διάστημα ή τρεμάει πολύ σκληρά συστατικά, ο διακόπτης θερμοκρασίας ή ο διακόπτης υπερφόρτωσης μπορεί να έχει ενεργοποιηθεί. Περιμένετε 10-20 λεπτά για να κρυώσει το μπλέντερ και προσπαθήστε ξανά να ξεκινήσετε τη συσκευή.

### ΚΑΘΑΡΙΣΜΟΣ ΚΑΙ ΣΥΝΤΗΡΗΣΗ

Βεβαιωθείτε ότι η μπλέντερ έχει αποσυνδεθεί από την παροχή ρεύματος.

Το σώμα μπορεί να σκουπιστεί με ένα ελαφρώς υγρό πανί, και στη συνέχεια πρέπει να στεγνώσει. Μην βυθίζετε το σώμα σε νερό ή άλλα υγρά.

Μετά την αποσυναρμολόγηση, όλα τα μέρη εκτός από το σώμα με κινητήρα μπορούν να πλυθούν σε νερό με την προσθήκη υγρού πλυσίματος πιάτων ή στο πλυντήριο πιάτων.

Οι λεπίδες μπορούν να ξεβιδωθούν από το κύπελλο για να καθαριστούν καλύτερα τα στοιχεία.



## Важни информации

- Преди да започнете употреба на уреда, моля, прочетете инструкцията за експлоатация и се придържайте към указанията, посочени в нея. Производителят не отговаря за щети, причинени от използване на уреда по начин, несъответстващ на неговото предназначение или неправилното му обслужване. Запазете инструкцията за експлоатация, за да може да се ползва и по-късно при употреба на уреда.
- Уредът е предназначен за използване само в домакинството. Не го използвайте за други цели, различни от неговото предназначение.
- Уредът трябва да бъде включен само към захранващ контакт със заземяване с характеристика, отговаряща на стойностите, посочени върху информационната таблица.
- Трябва да проверите, дали общата консумация на ток от всички устройства, свързани към стенния контакт не надвишава максималното натоварване на предпазителя.
- Ако използвате удължител, трябва да проверите, дали общата консумация на мощност от включеното към удължителя оборудване не надвишава натоварването на предпазителя. Кабелът на удължителя трябва да бъде разположен така, че да се избегне случайно дърпане и спъване.
- Уверете се, че удължителят е заземен, 3-жилен с контакт със заземителна клема.
- Не позволявайте на захранващия кабел да провисва над ръба на маса или рафт, или да допира до горещи повърхности.
- Уредът не е предназначен за управление с помощта на външен таймер, отделно дистанционно управление или

друго оборудване, което може автоматично да включи уреда.

- Преди извършването на дейностите по поддръжка трябва задължително да изключите уреда от захранването.
- Винаги трябва да изключвате захранващия кабел като издърпате щепсела. Никога не бива да изключвате захранващия кабел дърпайки за кабела, тъй като това може да повреди щепсела или кабела, а в краен случай да доведе дори до смъртоносен токов удар.
- Не бива да оставяте включен към контакта уред без надзор.
- Не потапяйте уреда във вода или в друга течност.
- Уредът трябва да бъде редовно почистван съгласно препоръките, описани в раздел Почистване и поддръжка на уреда.
- Не поставяйте уреда в близост до източници на топлина, пламък, електрически отоплителен елемент или върху гореща фурна; Не поставяйте върху никакъв друг уред.
- Уредът може да се използва от хора с ограничени физически, сетивни или умствени способности, както и непритежаващи познания или опит за използване на този вид оборудване, при условие, че те са под надзор или са получили инструкции за безопасния начин на работата с този уред и са информирани за потенциалните опасности.
- Когато в близост до включения уред са намират деца или домашни животни, трябва да запазите особено внимание при работа с уреда. Децата не бива да си играят с уреда.
- Не използвайте уреда в близост до лесно запалими материали.
- Не излагайте уреда на въздействието на атмосферни фактори (дъжд, слънце и др.), нито не го използвайте в

- помещения с повишена влажност (баня, влажни бунгала).
- Периодично проверявайте състоянието на хранващия кабел. Ако хранващият кабел е повреден, той трябва да бъде сменен от представител на производителя или на специализиран ремонтен сервиз или от квалифицирано лице, за да се избегне опасност.
  - Не използвайте уред с повреден хранващ кабел, щепсел или ако е бил изпуснат или повреден по друг начин, или ако не работи правилно. Не ремонтирайте самостоятелно уреда, тъй като това може да доведе до токов удар.
  - Повредения уред трябва да предадете в съответен сервизен пункт за проверка и ремонт. Всички ремонти трябва да бъдат извършени само от оторизирани сервизни пунктове. Неправилно извършен ремонт може да причини сериозна опасност за потребителя.
  - Използвайте само оригинални аксесоари или препоръчани от производителя. Използването на други аксесоари, различни от препоръчаните от производителя, може да доведе до повреда на уреда или да причини опасност за безопасната експлоатация.
  - Никога не поставяйте уреда директно под мрежовия стенов контакт.
  - Не бива да предприемате опити за изстискване на сок от твърди продукти, като например големи семена (семена, които не могат да бъдат погълнати или сдъвкани), лед или замразени плодове.
  - Преди всяко използване на уреда проверете състоянието на филтъра (3). Не бива да включвате уреда с повреден филтър, върху който се виждат пукнатини или други увреждания.
  - Не поставяйте пръстите на ръцете в отвора за зареждане.

За избутване на плодовете в отвора за зареждане използвайте само буталото.

- Плодовете трябва да се поставят в отвора за зареждане по време на работа на уреда. Не бива да пълните отвора, когато уредът е изключен.
- Внимавайте да не претоварите двигателя на изстисквачката. Не прилагайте твърде голяма сила за избутване на продуктите в отвора за зареждане.
- Не използвайте изстисквачката с празна купа за изстискване.
- Не демонтирайте никакви елементи на уреда, ако щепселът на захранването не е изключен от електрическата мрежа.
- Уредът не бива да работи по-продължително от 20 минути. След изтичане на това време трябва да го изключите. Работата можете да възобновите след 30 минути.
- Трябва да запазите особено внимание при боравене с ножовете, тъй като са много остри.
- Не поставяйте пръстите на ръцете, нито никакви кухненски прибори в каната на блендера, когато уредът е включен към захранващата мрежа.
- Не бива да наливате горещи течности, нито да добавяте горещи съставки в каната на блендера (с температура над 55 градуса C) Не бива да включвате блендера, когато капакът не е поставен на мястото си върху каната.
- Блендерът може да се използва само за раздробяване, смесване, смилане на хранителни продукти.

**CE** Изделието изпълнява изискванията на директивите на Европейския Съюз:

- Директива за съоръжения, работещи с ниско напрежение - Low voltage directive (LVD)
- Директива за електромагнитна съвместимост - Electromagnetic compatibility (EMC)

Изделието е маркирано със знак CE върху информационната таблица.



Ако продуктът е означен със символ на зачеркната кофа за боклук, това означава, че продуктът е в съответствие с Европейската директива 2012/19/EU. Трябва да се запознаете с изискванията относно местното разделно събиране на излязлото от употреба електронно и електрическо оборудване. Да се следват действащите местни разпоредби. Този продукт не бива да се изхвърля заедно с битовите отпадъци. Правилното утилизиране на излезлия от употреба продукт ще предотврати потенциалните негативни ефекти върху природната среда и човешкото здраве.

Информации за защита на околната среда.

Опаковката съдържа само необходимите елементи. Положени са всички усилия за лесното отделяне на трите съставни елемента на опаковката: картон (кутия), пенополистирол (вътрешна защита) и полиетилен (пликове, защитен слой). Уредът е произведен от материали, които подлежат на рециклиране и повторно използване след демонтаж от специализирана фирма. Трябва да спазвате местните разпоредби за рециклиране на опаковъчните материали, изтощените батерии и излезлите от употреба устройства.



Уредът е произведен от висококачествени материали и подвъзли, които подлежат на рециклиране и повторно използване.

#### ТЕХНИЧЕСКИ ДАННИ

Мощност: 1300W

Захранване: 220-240V ~50/60Hz

Вместимост: 1,75L

Максимално време на непрекъсната работа (мокро блендиране) KB = 2 минути

Максимално време на непрекъсната работа (сухо блендиране) KB = 2 секунди

Минимална продължителност на прекъсване на работата = 30 минути

- |                                 |   |
|---------------------------------|---|
| 1. Корпус с двигател            | 6. Отвор в капака на блендера   |
| 2. Ротор                        | 7. Затварящ контейнер на отвора в капака на блендера с измервателна скала |
| 3. Кана на блендера             | 8. Въртящ бутон за включване  |
| 3а. фиксираща гайка за ножовете | 8а. Р – режим пулсиране,  |
| 3б. уплътнение                  | 8б. 1 – най-ниска скорост, 5 – най-висока скорост)                        |
| 3с. ножове                      | 9. Бутало   |
| 4. Капак на каната              | 10. Държач на фиксиращата гайка за ножа                                   |
| 5. Капак на блендера            |   |

### ПРЕДИ ПЪРВОТО ИЗПОЛЗВАНЕ

1. Отстранете всички хартии, картони, фолио, с които е опакован блендерът и неговите елементи.
2. Почистете блендера съгласно указанията от раздел ПОЧИСТВАНЕ И ПОДДРЪЖКА.

### ЕКСПЛОАТАЦИЯ НА БЛЕНДЕРА С КАНА

Поставете каната на блендера (3) върху корпуса на уреда (1), като съедините ротора (2) със съединителя на комплекта ножове в долната част на каната на блендера. Поставете съставките в каната. Сипете малко вода. Препоръчва се да не пълните със съставки повече от  $\frac{3}{4}$  от обема на каната. Затворете каната с капака (4)

Забележка: По време на работа на уреда трябва да държите каната на блендера.

Поставете щепсела на захранващия кабел на блендера в електрическия контакт.

Включете блендера с бутона за включване, като изберете скорост с помощта на бутон (8).

За по-добро смесване и смилане на съставките можете да използвате буталото, за да насочите съставките към ножа.

Когато получите подходяща консистенция на съставките, изключете уреда. Не включвайте блендера да работи повече от 2 минути. Преди поредното включване на уреда трябва да изчакате 30 минути.

След завършване на работата извадете щепсела на захранващия кабел от електрическия контакт.

### БЛОКАДИ ЗА БЕЗОПАСНОСТ НА УРЕДА

Блендерът е оборудван с функция за блокада на превключвателя и автоматично изключване, ако условията на работа не са безопасни.

Ако блендерът не започне работа или се е изключил:

1. проверете дали капакът на каната на блендера е добре поставен и е завъртян в положение, перпендикулярно на дръжката.
2. проверете дали каната е поставена правилно върху ротора и е обърната така, че дръжката да е перпендикулярна на линията на контролния панел.
3. ако блендерът е работил дълго време или е раздробявал много твърди съставки, температурният превключвател или превключвателят за претоварване може да са се изключили. Трябва да изчакате 10-20 минути, докато блендерът се охлади и отново да опитате да включите уреда.

### ПОЧИСТВАНЕ И ПОДДРЪЖКА

Уверете се, че блендерът е изключен от захранването.

Корпусът може да се почиства с влажна кърпа, след което трябва да се избърше до сухо. Не потапяйте корпуса във вода или други течности.

След демонтаж всички елементи освен корпуса с двигателя може да се измият във вода с препарат за миене на съдове или в съдомиялна.

С цел по-добро измиване на елементите можете да демонтирате ножовете от каната.

## Informatii importante

- Înainte de a utiliza aparatul citiți manualul de utilizare și urmați instrucțiunile cuprinse în acesta. Producătorul nu este răspunzător pentru daunele cauzate de utilizarea aparatului contrar destinației sau utilizării incorecte a acestuia. Vă rugăm să păstrați acest manual, pentru al putea folosi, de asemenea, în timpul utilizării ulterioare a produsului.
- Aparatul este utilizat numai pentru uz casnic. Nu utilizați în alte scopuri decât cele prevăzute.
- Aparatul trebuie conectat exclusiv la o priză cu împământare cu caracteristici compatibile cu valorile înscrise pe plăcuța de identificare.
- Asigurați-vă că consumul total de energie al tuturor dispozitivelor conectate la priza de perete nu depășește sarcina maximă a siguranței.
- În cazul în care utilizați un cablu prelungitor, asigurați-vă că consumul total de energie al aparatului conectat la cablul prelungitor nu depășește parametrii de sarcină ai cablului prelungitor. Cablul prelungitor trebuie să fie aranjat astfel, încât să se evite tragerea sa accidentală și împiedicarea de acesta.
- Asigurați-vă că cablul este împământat, 3 fire cu știft de împământare.
- Nu permiteți ca cablul de alimentare a aparatului să atârne pe marginea unei mese sau un raft, sau să atingă o suprafață fierbinte.
- Aparatul nu este proiectat pentru a fi controlat prin intermediul unui temporizator extern, a unei telecomenzi separate sau a altui echipament, care poate porni aparatul în mod automat.
- Înainte de efectuarea lucrărilor de întreținere trebuie să

- deconectați neapărat aparatul de la sursa de alimentare.
- Deconectând cablul de alimentare trebuie să trageți întotdeauna de ștecher. Niciodată nu trebuie să scoateți cablul de alimentare din priză trăgând de cablu, deoarece priza sau cablul poate să se deterioreze sau în cazuri extreme se poate ajunge la o electrocutare soldată cu moartea.
  - Nu lăsați echipamentul conectat la priză fără supraveghere.
  - Nu scufundați aparatul în apă sau orice alt lichid.
  - Dispozitivul ar trebui să fie curățat în mod regulat în conformitate cu recomandările descrise în secțiunea privind curățarea și întreținerea.
  - Nu așezați aparatul în apropierea surselor de căldură, de flăcări, sau lângă un element de încălzire electric sau un cuptor fierbinte. Nu-l plasați pe nici un alt dispozitiv.
  - Aparatul poate fi utilizat de persoanele cu dezabilități fizice, senzoriale sau mentale limitate, precum și de cele care nu au cunoștințe sau experiență în utilizarea acestui tip de echipament, cu condiția, ca acestea să fie supravegheate sau instruite cu privire la modul de utilizare a acestui aparat într-un mod sigur și să fie informate cu privire la pericolele potențiale.
  - Este necesară o prudență maximă atunci când utilizați aparatul în apropierea copiilor sau animalelor de companie.
  - Nu permiteți copiilor să se joace cu aparatul.
  - Nu folosiți aparatul în apropierea materialelor inflamabile.
  - Nu expuneți aparatul la acțiunea condițiilor meteorologice (ploaie, soare, etc.) și nu-l utilizați în condiții de umiditate ridicată (băi, case de camping umede).
  - Verificați periodic starea cablului de alimentare. În cazul în care, cablul de alimentare ne deconectat se va deteriora, atunci acesta trebuie înlocuit la producător sau la un punct



- de service specializat sau de către o persoană calificată, pentru a evita pericolul.
- Nu utilizați aparatul cu un cablu de alimentare, un ștecher deteriorat sau dacă a fost scăpat pe jos sau deteriorat în vreun alt mod sau funcționează defectuos. Nu reparați singuri aparatul, deoarece acest lucru poate provoca șoc electric. Aparatul deteriorat trebuie dus la un centru de service corespunzător pentru verificare sau reparații. Orice reparații pot fi efectuate numai de punctele de service autorizate. Reparația necorespunzătoare poate duce la un pericol serios pentru utilizator.
  - Utilizați numai accesorii originale la aparat sau recomandate de către producător. Utilizarea accesoriilor nerecomandate de producător poate duce la deteriorarea aparatului și punerea în pericol a siguranței de utilizare.
  - Nu încercați a stoarceți produse dure cum ar fi semințele mari (semințele care nu pot fi înghițite sau mestecate), gheața sau fructe congelate.
  - După fiecare utilizare a aparatului verificați starea filtrului (3).
  - Nu porniți aparatul cu filtrul deteriorat, pe care sunt vizibile fisuri sau alte defecte.
  - Nu introduceți degetele sau alte instrumente în alimentator.
  - Pentru a împinge fructele în alimentator folosiți numai dispozitivul de împingere.
  - Trebuie să introduceți fructele în alimentator în timpul funcționării aparatului. Nu trebuie să umpleți alimentatorul, când aparatul este oprit.
  - Aveți grijă să nu suprasolicitați motorul storcătorului de fructe. Nu apăsați cu o forță prea mare produsele în timpul împingerii acestora în alimentator.
  - Nu utilizați storcătorul cu vasul de stoarcere gol.

- Nu demontați nici un component al storcătorului dacă ștecherul nu a fost deconectat de la sursa de electricitate.
- Aparatul nu trebuie să funcționeze în mod continuu mai mult de 20 minute. După această perioadă deconectați-l. Puteți continua stoarcerea după 30 de minute.
- Fiți foarte prudenți, deoarece lamele sunt foarte ascuțite.
- Nu introduceți degetele sau tacâmuri de bucătărie în cupa blenderului, atunci când aparatul este conectat la rețeaua electrică.
- Nu turnați lichide și ingrediente fierbinți în cupa blenderului (peste 55°C).
- Nu porniți blenderul fără capacul așezat pe cupă.
- Blenderul poate fi utilizat numai pentru fărâmițarea, amestecarea și mixarea produselor alimentare.

**CE** Aparatul are compatibil cu cerințele directivelor Uniunii Europene:

- Aparate de joasă tensiune - Low voltage directive (LVD)
- Compatibilitate electromagnetă - Electromagnetic compatibility (EMC)

Produs marcat CE pe plăcuța de identificare



Dacă pe aparat se află simbolul coș de gunoi barbat, aceasta înseamnă că produsul care intră sub incidența Directivei Europene 2012/19/EU. Vă rugăm să consultați cerințele sistemului local de colectare a echipamentelor electrice și electronice uzate. Trebuie să procedați în conformitate cu reglementările locale. Se interzice aruncarea acestui produs împreună cu gunoiul menajer. Eliminarea corectă a produsului dumneavoastră vechi va preveni consecințe negative asupra mediului înconjurător și asupra sănătății umane.

Informații privind protecția mediului

Ambalajul include numai elementele necesare. Au fost depuse toate eforturile, pentru ca cele trei materiale care intră în componența ambalajului să fie ușor de separat: carton (cutie), spumă de polistiren (securitate interior) și polietilenă (pungi, folii de protecție). Aparatul este fabricat din materiale care pot fi supuse reciclării și reutilizării din nou după dezasamblarea acestora de către o companie specializată. Respectați reglementările locale cu privire la depozitarea materialelor de ambalare, a bateriilor uzate și a echipamentelor inutile.



Produsul a fost fabricat din materiale și componente de înaltă calitate care pot fi supuse reciclării și utilizate din nou.

#### **DATE TEHNICE**

Putere: 1300W

Alimentare: 220-240V ~50/60Hz

Volum: 1,75L

Durata maximă de lucru continuu (mixare umedă) KB = 2min.

Durata maximă de lucru continuu (mixare uscată) KB = 20sec.

Durata minimă a pauzei = 30min.

- |                                 |  |
|---------------------------------|--|
| 1. Corp cu motor                | 6. Orificiul capacului blenderului           |
| 2. Rotor                        | 7. Dopul gradat pentru capacul blenderului   |
| 3. Cupa blenderului             | 8. Comutator rotativ de pornire              |
| 3a. piulița de fixare a lamelor | 8a. P - modul cu pulsație                    |
| 3b garnitură                    | 8b. 1 – viteza minimă, 5 – viteza maximă)    |
| 3c. lame                        | 9. Împingător                                |
| 4. Capacul cupei                | 10. 3a. Prindere piulița de fixare a lamelor |
| 5. Capacul blenderului          |  |

### ÎNAINTE DE PRIMA UTILIZARE

1. Îndepărtați toate hârtiile, cartoanele, foliile care protejează blenderul și componentele sale.
2. Curățați blenderul urmând recomandările cuprinse în capitolul CURĂȚARE ȘI ÎNTREȚINERE.

### UTILIZAREA UNUI BLENDER CU CUPĂ

Plasați cupa blenderului (3) pe corpul dispozitivului (1) ajustând rotorul (2) în ambreiajul ansamblului de lame din partea inferioară a cupei blenderului. Introduceți ingredientele în cupă. Turnați puțină apă. Se recomandă să nu se umple cu ingrediente mai mult de  $\frac{3}{4}$  cupă. Acoperiți cupa cu capac (4)  
Notă: Țineți cupa blenderului în timpul funcționării dispozitivului.

Introduceți ștecherul de alimentare a blenderului în priza electrică.

Porniți blenderul cu întrerupător, selectând viteza de rotație cu butonul (8).

Pentru o mai bună amestecare și fărâmițare a ingredientelor, puteți utiliza împingătorul pentru a direcționa ingredientele către lamă.

După ce ingredientele vor căpăta consistența dorită, opriți dispozitivul. Nu porniți blenderul o perioadă mai lungă de 2 de minute. Așteptați 30 de minute înainte de a reporni dispozitivul.

După încheierea lucrului, scoateți ștecherul din priza de alimentare.

### BLOCARE DE SIGURANȚĂ A DISPOZITIVULUI

Blenderul este prevăzut cu funcția de blocare a întrerupătorului și a opririi automate dacă condițiile de lucru nu prezintă siguranță.

În cazul în care blenderul nu vrea să pornească sau s-a oprit:

1. verificați dacă capacul cupei blenderului este bine fixat și rotit într-o poziție perpendiculară pe mâner.
2. verificați dacă cupa a fost așezată corect pe rotor și rotită astfel încât mânerul să fie perpendicular pe linia panoului de control.
3. dacă blenderul a funcționat pentru prea mult timp sau fărâmițează ingrediente foarte tari, este posibil să fie activat întrerupătorul de temperatură sau întrerupătorul de suprasarcină. Așteptați 10-20 de minute până la răcirea blenderului și încercați să reporniți dispozitivul.

### CURĂȚARE ȘI MENTENANȚĂ

Asigurați-vă că blenderul a fost deconectat de la sursa de alimentare.

Corpul dispozitivului poate fi șters ușor cu o cârpă umezită, apoi șters uscat. Nu scufundați niciodată corpul dispozitivului în apă sau în alte lichide.

După demontare, toate elementele, cu excepția corpului cu motor, pot fi spălate în apă cu un detergent pentru vase sau într-o mașină de spălat vase.

Pentru a spăla elementele mai bine, lamele pot fi deșurubate de pe cupă.

## Svarbi informacija

- Prieš pradėdant vartoti prietaisą perskaitykite vartojimo instrukciją ir veikti pagal joje esančias nuorodas. Gamintojas neatsako už žalas kilusias dėl neteisingo prietaiso vartojimo.
- Vartojimo instrukcija reikia pasilikti, kad galima būtų ją naudotis pagal poreiki ir vėliau.
- Prietaisas namų vartojimui. Nenaudoti ne pagal paskirtį.
- Prietaisą reikia prijungti tik prie lizdo su įžeminimu pagal charakteristika specifikacijos lentelėje.
- Įsitikinkite, kad bendras energijos suvartojimas visų prietaisų prijungtų prie sieninio lizdo neviršija maksimalios saugiklio apkrovos.
- Jei naudojate ilginčią įsitikinkite, ar bendras prijungtų prie lygintuvo įrenginių galios suvartojimas neviršija ilginčią parametru. Ilginčią kabelis turi būti padėtas taip, kad išvengtų atsitiktinių patraukimų ir užkliuvimų.
- Įsitikinkite ar ilginčią turi įžeminimą, yra 3 gyslų su lizdu turinčiu įžeminimo kaištį.
- Neleiskite, kad prietaiso maitinimo kabelis kabotų ant stalo ar lentynos briaunos arba kad liestų karštą paviršių.
- Prietaisas nėra skirtas valdyti su išoriniu laikmačiu, atskiru valdymo pultu ar kitu įrenginiu, kuris gali automatiškai įjungti prietaisą.
- Prieš priežiūros darbus reikia visada atjungti prietaisą nuo elektros šaltinio.
- Atjungiant maitinimo kabelį reikia visada ištraukti jį iš lizdo laikant už kištuko. Niekada negalima atjungti maitinimo kabelio traukiant už kabelio, nes taip galima sugadinti kištuką arba kabelį, kraštutiniais atvejais gali netgi sukelti mirtiną elektros šoką.
- Negalima palikti įjungto į lizdą prietaiso be priežiūros.

- Nemerkite prietaiso vandenyje ar kitame skystyje.
- Prietaisas turi būti reguliariai valomas pagal rekomendacijas aprašytas dalyje: Prietaiso valymas ir priežiūra.
- Nedėkite prietaiso arti šilumos šaltinių, liepsnos, elektrinio šildomojo elemento ar ant karštos orkaitės. Nedėkite ant jokio kito prietaiso.
- Įrenginys negali būti naudojamas vaikų. Įrenginį ir laidą laikyti atokiau nuo vaikų. Įrenginiu gali naudotis fiziškai ir protiškai riboti asmenys bei asmenys neturintys patirties ir nežinantys įrenginio, jei bus užtikrinta priežiūra ir mokymai apie saugų įrenginio naudojimą, taip kad susijusi su prekės naudojimu rizika būtų suprantama.
- Būkite itin atsargūs naudojant prietaisą, kai netoliese yra vaikai ar namų gyvūnai. Neleiskite vaikams žaisti su prietaisu.
- Nenaudoti prietaiso netoli degių medžiagų.
- Saugokite prietaisą nuo oro sąlygų veikimo (lietaus, saulės ir pan.) bei nenaudokite padidintos drėgmės sąlygose (vonios kambarys, drėgni vasarnamiai).
- Periodiškai tikrinkite maitinimo kabelio būklę. Jei neatjungiamas maitinimo kabelis bus sužalotas, tai turi būti jis iškaičiamas pas gamintoją ar specializuotame servise arba kvalifikuoto asmens dėl pavojaus išvengimo. Nenaudokite prietaiso su sugadintu maitinimo kabeliu, kištuku ar jei buvo jis numestas ar sužalotas koku nors kitu būdu arba veikia netinkamai. Netaisykite prietaiso savarankiškai, nes tai gali sukelti elektros šoką. Sugadintą prietaisą atiduokite į atitinkamą servisą dėl patikrinimo arba taisymo. Visi taisymai gali būti atliekami tik autorizuotuose servisuose.
- Neatitinkamai atliktas taisymas gali sukelti vartotojui rimtą pavojų.
- Naudokite originalius arba gamintojo rekomenduojamus

prietaiso priedus. Gamintojo nerekomenduojamų priedų naudojimas gali sukelti žalas bei pavojų.

- Nebandyti smulkinti kietų daiktų, tokių kaip vaisių branduoliai, sėklos (kurios negali būti nurytos ar sukramtytos), ledo ar užšaldytų vaisių.
- Prieš kiekvieną naudojimą patikrinti filtro (3) būklę.
- Nenaudoti prietaiso su pažeistu filtru, kuriame matomi įtrūkimai ar kiti defektai.
- Nedėkite pirštų ar kitų įrankių į tiektuvą. Norint pastumti vaisius tiektuve naudokite tik grūstuvą.
- Vaisius dėti į tiektuvą tik prietaiso darbo metu. Negalima dėti vaisių į tiektuvą, kai prietaisas neveikia.
- Dėmesio, negalima apsinkinti sulčiaspaudės variklio.
- Nenaudokite per didelės jėgos stumiant produktus tiektuve.
- Nenaudokite sulčiaspaudės su tuščiu sulčių irtirščiųatskyrimo indu.
- Negalima išimti jokių prietaiso dalių kai jo maitinimo kištukas nėra atjungtas iš elektros lizdo.
- Prietaisas negali veikti ilgiau kaip 20 minutes. Po to laiko reikia jį išjungti. Galima tęsti darbą po 30 minučių.
- Būkite ypatingai atsargūs su pjovimo peiliukais, jie yra labai aštrūs.
- Draudžiama kišti pirštus ar dėti virtuvės reikmenis į trintuvo indą, kai prietaisas yra prijungtas prie elektros.
- Draudžiama pilti karštus skysčius ar dėti karštus ingredientus į trintuvo indą (virš 55 laipsnių C).
- Draudžiama paleisti trintuvą, kai indas neuždengtas dangčiu. Trintuvą galima naudoti tik maisto produktams smulkinti, trinti ir maišyti.



Prietaisas atitinka Europos Sąjungos direktyvų reikalavimams:

- Žemos įtampos elektros įrenginys - Low voltage directive (LVD)
- Elektromagnetinis suderinamumas - Electromagnetic compatibility (EMC)

Gaminys su CE žymėjimu specifikacijos lentelėje



Jei prietaise yra perbrauktos šiukšliadėžės ženklas, reiškia tai, kad produktas apimtas 2012/19/EU direktyva. Reikia susipažinti su vietiniais reikalavimais dėl elektros ir elektronikos atliekų surinkimo. Reikia veikti pagal vietines taisykles. Nemeskite šio produkto kartu su kitomis namų apyvokos šiukšlėmis. Teisingas senų produktų šalinimas leidžia išvengti galimų neigiamų pasekmių aplinkai ir žmonių sveikatai.

Informacija dėl aplinkos apsaugos

Pakuotėje yra tik reikalingiausi elementai. Stengiamasi, kad trys sudėtinės pakuotės medžiagos būtų lengvai išskiriamos: kartonas (dėžutė), polistirolo putos (apsaugos viduje) ir polietilenas (krepšeliai, apsauginis lakštas). Prietaisas pagamintas iš medžiagų, kurias galima perdirbti ir vėl panaudoti po jų demontavimo specializuotose įmonėse. Laikykitės vietinių taisyklių dėl pakavimo medžiagų, panaudotų baterijų ir nereikalingų įrenginių šalinimo.



Produktas pagamintas iš aukštos kokybės medžiagų ir komponentų, kuriuos galima perdirbti ir vėl panaudoti.

#### TECHNINIAI DUOMENYS

Galingumas: 1300W

Maitinimas: 220-240V ~50/60Hz

Talpa: 1,75L

Maksimalus nepertraukiamas darbo laikas (šlapias smulkinimas) KB = 2min.

Maksimalus nepertraukiamas darbo laikas (sausas smulkinimas) KB = 20sek.

Minimalus pertraukos laikas = 30min.



- |                              |  |
|------------------------------|--|
| 1. Korpusas su varikliu      | 6. Trintuvo dangčio anga                             |
| 2. Rotoris                   | 7. Trintuvo dangčio kamštis su matavimo puodeliu     |
| 3. Trintuvo indas            | 8. Sukamasis jungiklis                               |
| 3a. peilių tvirtinimo veržlė | 8a. P – pulsinis režimas,                            |
| 3b. tarpiklis                | 8b. 1 – mažiausias greitis, 5 – didžiausias greitis) |
| 3c. peiliai                  | 9. Stumtuvas   |
| 4. Indo dangtis              | 10. Peilių tvirtinimo veržlės griebtuvas             |
| 5. Trintuvo dangtis          |  |

### **PRIEŠ PIRMĄ NAUDOJIMĄ**

1. Pašalinkite visus popierius, kartonus, folijas saugančius trintuvą ir jo dalis.
2. Trintuvą išvalykite pagal rekomendacijas pateiktas skyriuje VALYMAS IR PRIEŽIŪRA.

### **TRINTUVO SU INDU NAUDOJIMAS**

Uždekite trintuvo indą (3) ant prietaiso korpuso (1) įtvirtindami rotorį (2) į peiliukų rinkinio movą apatinėje trintuvo indo dalyje. Įdėkite ingredientus į indą. Įpilkite truputį vandens. Rekomenduojama nepildyti ingredientais daugiau nei  $\frac{3}{4}$  indo talpos. Uždengti indą dangčiu (4)

Dėmesio: Būtina laikyti trintuvo indą prietaisui dirbant.

Įdėkite trintuvo maitinimo kištuką į elektros lizdą.

Įjunkite trintuvą įjungimo mygtuku, pasirinkdami greitį sukamuoju jungikliu (8).

Norėdami geriau sumaišyti ir susmulkinti ingredientus, galite naudoti stumtuvą, kad nukreiptumėte ingredientus link peilių.

Kai ingredientai bus tinkamos konsistencijos, išjunkite prietaisą. Nenaudokite trintuvo ilgiau negu 2 minutes. Būtina palaukti 30 minučių prieš kitą trintuvo įjungimą.

Darbą pabaigus išimkite maitinimo kištuką iš elektros lizdo.

### **IRENGINIO SAUGUMO BLOKADOS**

Trintuve yra jungiklio užrakto ir automatinio išjungimo funkcija, jei darbo sąlygos nėra saugios.

Jei trintuvas nepradės veikti arba išsijungė:

1. patikrinkite, ar trintuvo indo dangtis gerai pritvirtintas ir pasuktas į rankenai statmeną padėtį.
2. patikrinkite, ar indas tinkamai pritvirtintas prie rotoriaus ir pasuktas taip, kad rankena būtų statmena valdymo pulto linijai.
3. jei trintuvas dirbo ilgą laiką arba smulkino labai kietus ingredientus, galėjo suveikti temperatūros jungiklis arba perkrovo jungiklis. Palaukite 10-20 minučių, kol trintuvas atvės ir pabandykite dar kartą paleisti mašiną.

### **VALYMAS IR PRIEŽIŪRA**

Įsitikinkite, kad trintuvas yra atjungtas nuo elektros.

Korpusą galite nuvalyti švelniai sudrėkintu audeklu, po to nusausti. Draudžiama nardyti korpusą į vandenį ar kitus skysčius.

Išrinkus visas dalis, išskyrus korpusą su varikliu, galima jas plauti vandenyje su indų plovikliu arba indaplovėje.

Peilius galima išsukti iš indo, kad būtų galima geriau išvalyti elementus.



## Oluline info

- Enne seadme kasutamist lugege läbi kasutusjuhend ja järgige selles sisalduvaid juhiseid. Tootja ei vastuta seadme mitteotstarbekohase või ebaõige kasutamise tõttu tekkinud kahjude eest. Hoidke kasutusjuhend alles, et seda oleks võimalik kasutada ka toote hilisema kasutamise käigus.
- Seade on ette nähtud üksnes kodumajapidamises kasutamiseks. Mitte kasutada muul eesmärgil, mis ei vasta seadme otstarbele.
- Seade tuleb ühendada üksnes maandatud toitepesasse, mille andmed vastavad seadme andmesildile märgitud väärtustele.
- Kontrollige, kas kõikide seinakontakti ühendatud seadmete poolt kasutatud voolutarve ei ületa kaitsme maksimaalset koormust.
- Kui kasutate pikendusjuhet, tuleb kontrollida, kas pikendusjuhtmega ühendatud seadme koguvool ei ületa pikendusjuhtme koormuse parameetreid. Pikendusjuhtme kaabel tuleb juhtida nii, et vältida selle juhuslikku tõmbamist ja selle taha komistamist.
- Kontrollige, kas pikendusjuhe on maandatud, 3-sooneline ja varustatud maanduspoldiga pesaga.
- Vältige seadme toitejuhtme rippumist üle laua või riiulite servade ja selle kokkupuudet kuumade pindadega.
- Seade ei ole ette nähtud juhtimiseks välise viitlüliti, eraldi kaugjuhtimispuldi või muu seadme abil, mis võib seadme automaatselt välja lülitada.
- Enne hooldustööde alustamist tuleb alati seade toitevõrgust välja võtta.
- Toitekaabli eemaldamisel seinakontaktist tuleb seda alati tõmmata pistikust. Ärge võtke toitejuhet kunagi pesast kaablist tõmmates, kuna pistik või juhe võib saada

kahjustada, äärmisel juhul võib see põhjustada isegi surmaga lõppevat elektrilööki.

- Ärge jätke toitepesasse sisselülitatud seadet järelevalveta.
- Ärge pange seadet vette ega muude vedelikku.
- Seadet tuleb regulaarselt puhastada vastavalt punktis „Seadme puhastamine ja hooldus“ kirjeldatud juhistele.
- Ärge pange seadet soojusallikate, leekide, elektriliste kütteelementide või kuumahaiguse lähedale. Ärge pange seda mistahes muu seadme peale.
- Piiratud füüsiliste, sensoorsete või psüühiliste võimetega aga ka seadmega töötamise kogemusi või teadmisi mitte omavad inimesed võivad seadet kasutada järelvalve all või tingimusel, et neid on selle seadme turvalise kasutamise teemal instrueeritud ja potentsiaalsetest ohtudest teavitatud.
- Olge eriti ettevaatlikud seadme kasutamisel, kui selle läheduses viibivad lapsed või koduloomad. Ärge laske lapsi seadmega mängida.
- Ärge kasutage seadet kergesti süttivate materjalide läheduses.
- Ärge jätke seadet ilmastikutingimuste mõju kätte (vihm, päike, etc.) ning ärge kasutage seda kõrgema niiskustasemega tingimustes (vannitoad, niisked suveelamud).
- Kontrollige toitejuhtme seisundit regulaarselt. Juhul, kui seadmega integreeritud toitejuhe on vigastada saanud, tuleb see välja vahetada tootja poolt või spetsiaalses remonditöökojas või kvalifitseeritud isiku poolt ohu vältimise eesmärgil.
- Ärge kasutage vigastatud toitejuhtmega, pistikuga seadet või seadet, mis on maha kukkunud või mistahes muul viisil vigastada saanud ega tööta korrektselt. Ärge parandage seadet omavoliliselt, kuna see võib põhjustada elektrilöögi

- ohtu. Kahjustatud seade tuleb viia vastavasse teeninduspunkti selle kontrollimise või remondi otstarbel.
- Mistahes parandustöid on lubatud teostada üksnes volitatud teeninduspunktides. Ebakorrektselt tehtud parandus võib kujutada endast kasutajale tõsist ohtu.
  - Kasutage ainult seadme originaaltarvikuid või tootja poolt soovitatud tarvikuid. Tarvikute kasutamine, mida tootja ei soovita, võib põhjustada seadme kahjustumist ja ohustada kasutamissohustust.
  - Ärge pressige mahla kõvadest elementidest, nn suurtest seemnetest (seemnetest, mida ei ole võimalik alla neelata ega mäluda), jääst või külmutatud puuviljadest.
  - Enne igakordset seadme kasutamist kontrollige filtri (3) seisundit. Ärge käivitage kahjustatud filtriga, millel on nähtavad praod või muud defektid, seadet.
  - Ärge pange sõrmi ega mistahes tööriistu seadme sisestamistorusse. Puuviljade lükkamiseks sisestamistorusse tuleb kasutada ainult tõukurit.
  - Puuviljad tuleb panna sisestamistorusse seadme töötamise ajal. Ärge täitke sisestamistoru, kui seade on välja lülitatud.
  - Olge ettevaatlikud, et mitte koormata mahlapressi üle. Ärge kasutage liigset jõudu toote lükkamisel sisestamistorusse.
  - Ärge kasutage pressi tühja pressimisnõuga.
  - Ärge võtke lahti seadme elemente, kui toitejuhtme pistik ei ole võrgukontaktist välja võetud.
  - Seade ei tohi töötada vahetpidamata kauem kui 20 minutit.
  - Pärast selle aja möödumist lülitage seade välja. Tööd võib jätkata 30 minuti pärast.
  - Eriti ettevaatlik tuleb olla väga teravate lõiketeradega.
  - Mitte sisestada sõrmi ega mingeid köögiriistu blenderi kannu kui seade on ühendatud vooluvõrku.

- Blenderi kannu kuumi vedelikke kallata ja kuumi koostisaineid (üle 55 kraadi C) panna ei tohi.
- Kui kannule kaant paigaldatud ei ole, blenderit käivitada ei tohi.
- Blenderiga võib purustada, segada või blenderdada ainult toiduaineid.

**CE** Seade on kooskõlas järgmiste Euroopa Liidu direktiividega:

- Madalpinge direktiiv - Low voltage directive (LVD)
- Elektromagnetilise ühilduvuse direktiiv - Electromagnetic compatibility (EMC)

Toode on varustatud CE-märgistusega andmesildil.



Juhul, kui seadmel on läbikriipsutatud prügikasti sümbol, tähendab see, et toode on kooskõlas Euroopa direktiivi 2012/19/EU sätetega. Tutvuge elektri- ja elektroonikaseadmete jäätmete kohaliku kogumissüsteemi nõuetega. Tuleb tegutseda vastavalt kohalikele eeskirjadele. Antud toodet ei tohi kõrvaldada koos olmeprügiga. Kasutatud toote nõuetekohane utiliseerimine aitab vältida selle kahjulikku toimet keskkonnale ja inimtervisele.

Teave keskkonnakaitse kohta

Pakend sisaldab üksnes hädavajalikke elemente. Oleme teinud kõik meist sõltuva, et kolme pakendi koostisesse kuuluvat materjali: pappi (karp), vahtpolüstüreeni (sisekaitsed) ja polüetüleen (kotid, kattelõht) oleks lihtne eraldada. Seade on toodetud uuesti ringlussevõetavatest materjalidest, mida võib taaskasutada pärast nende lahtivõtmist professionaalse firma poolt. Järgige pakendimaterjalide, kasutatud akude ja seadmete utiliseerimist puudutavaid kohalikke eeskirju.



Toode on valmistatud kvaliteetsetest materjalidest ja komponentidest, mida on võimalik uuesti ringlusse võtta ja taaskasutada.

#### TEHNILISED ANDMED

Võimsus: 1300W

Toide: 220-240V ~50/60Hz

Maht: 1,75L

Maksimaalne pideva töötamise aeg (märjalt blenderdamine) KB = 2min

Maksimaalne pideva töötamise aeg (kuivalt blenderdamine) KB = 20sekundit

Minimaalne töövaheaeg = 30min

- |                           |  |
|---------------------------|--|
| 1. Mootoriga korpus       | 6. Blenderi kaane ava                        |
| 2. Rootor                 | 7. Blenderi kaane kork mõõdikuga             |
| 3. Blenderi kann          | 8. Lüliti pöördnupp                          |
| 3a. terade kinnitusmutter | 8a. P – pulseeriv režiim,                    |
| 3b. tihend                | 8b. 1 – madalaim kiirus, 5 – kõrgeim kiirus) |
| 3c. noad                  | 9. Tõukur                                    |
| 4. Kannu kaas             | 10. Tera kinnitusmutri haarats               |
| 5. Blenderi kaas          |  |

### ENNE ESIMEST KASUTUST

1. Kõrvalda kogu blenderit ja selle osi kaitsev paber, papp ja kile.
2. Puhasta blender kooskõlas jaos PUHASTAMINE JA HOOLDAMINE sisalduvate soovitustega.

### KANNBLENDERI KASUTAMINE

Paiguta blenderi kann (3) seadme korpusele (1), sobitades rootori (2) blenderi alaosas paiknevasse terakomplekti sidurisse. Pane toidukomponendid kannu. Lisa veidi vett. Soovitav on kannu üle  $\frac{3}{4}$  mahust mitte täita. Katta kann kaanega (4)

Tähelepanu: Blenderi kannu tuleb seadme töö ajal kinni hoida.

Sisesta blenderi toitepistik voolupespa.

Käivita blender lülitiga, valides pöörete kiiruse pöördnupuga (8).

Toidukomponentide paremaks segamiseks ja purustamiseks võib komponentide terade poole suunamiseks kasutada tõukurit.

Kui toidukomponendid saavutavad sobiva konsistentsi, lülita seade välja. Ära käivita blenderit kauemaks kui 2 minutiks. Enne seadme järgmist käivitamist tuleb oodata 30 minutit.

Peale töö lõpetamist tõmba toitepistik voolupesast välja.

### SEADME TURVALUKUSTUSED

Blenderil on lüliti lukustuse ja eaturvaliste töötingimuste korral automaatse väljalülitamise funktsioon.

Kui blender ei taha käivituda või lülitis välja:

1. kontrollida, kas blenderi kannu kaas on korralikult paigas ja käepideme suhtes risti.
2. kontrollida, kas kann paikneb rootoril korralikult ja keeratud nii, et käepide on juhtpaneeli ridadega risti.
3. kui blender töötab liiga kaua või purustas väga kõvu toidukomponente, võib käivituda temperatuuri või ülekoormuse kaitselüliti. Oodata 10-20 minutit blenderi jahtumiseni ja proovida seade uuesti käivitada.

### PUHASTAMINE JA HOOLDAMINE

Veendu, et blender on toitest lahti ühendatud.

Korpuse võib puhastada kergelt niisutatud lapiga, seejärel tuleb see kuivaks pühkida. Korpust ei tohi vees või muudes vedelikes leotada.

Pärast lahtivõtmist võib kõiki osi, peale mootoriga korpuse, pesta nõudepesuvahendiga vees või nõudepesumasinas.

Osade paremaks pesuks võib terad kannu küljest lahti keerata.



#### Competence Center

2N-Everpol Sp. z o.o.  
ul. Puławska 403A  
02-801 Warsaw, Poland  
phone: +48 22 331 99 59  
e-mail: [info@everpol.pl](mailto:info@everpol.pl)  
[www.blaupunkt.com](http://www.blaupunkt.com)

W przypadku pytań lub problemów  
prosimy o kontakt z naszym serwisem.  
In case of questions or problems  
please contact our service.  
Tel. 00 48 22 331 99 54  
E-mail: [sda@blaupunkt.pl](mailto:sda@blaupunkt.pl)

Wszelkie prawa zastrzeżone. Wszystkie nazwy marek są zarejestrowanymi  
znakami towarowymi należącymi do odpowiednich podmiotów.  
Dane i parametry techniczne mogą ulec zmianie bez wcześniejszego uprzedzenia.

All rights reserved. All brand names are registered trademarks of their  
respective owners. Specifications are subject to change without prior notice.

*Enjoy it.*