

Mobiele boorstandaard

Bestelnr. 2253840

Beoogd gebruik

Deze boorstandaard is bedoeld voor het nauwkeurig centreren van de boor en tot 45 graden haaks boren. De boorstandaard biedt hefboombediening, verhoogde efficiëntie tijdens herhalende taken en een aanpasbare dieptestop. De meeste niet aangepaste handboren van 43 mm passen in de standaard.

Dit product is alleen bedoeld voor gebruik binnenshuis. Gebruik het niet buitenshuis. Contact met vocht, bijv. in de badkamer, moet absoluut worden vermeden.

Om veiligheids- en goedkeuringsredenen mag u niets aan dit product veranderen. Als het product voor andere doeleinden wordt gebruikt dan hierboven beschreven, kan het worden beschadigd. Bovendien kan onjuist gebruik resulteren in kortsluiting, brand of andere gevaren. Lees de gebruiksaanwijzing goed door en bewaar deze op een veilige plek. Het product mag alleen samen met de gebruiksaanwijzing aan derden worden doorgegeven.

Het product is voldoet aan de nationale en Europese wettelijke voorschriften. Alle bedrijfs- en productnamen zijn handelsmerken van de betreffende eigenaren. Alle rechten voorbehouden.

Leveringsomvang

- Hoofdeenheid
- Ronde plaat
- Metalen basisstandaard
- Gebruiksaanwijzing



Meest recente gebruiksaanwijzing

Download de meest recente gebruiksaanwijzing via www.conrad.com/downloads of scan de afgebeelde QR-code. Volg de aanwijzingen op de website op.

Verklaring van de symbolen



Dit symbool met het uitroepteken in een driehoek wordt gebruikt om belangrijke informatie in deze gebruiksaanwijzing te onderstrepen. Lees deze informatie altijd aandachtig door.



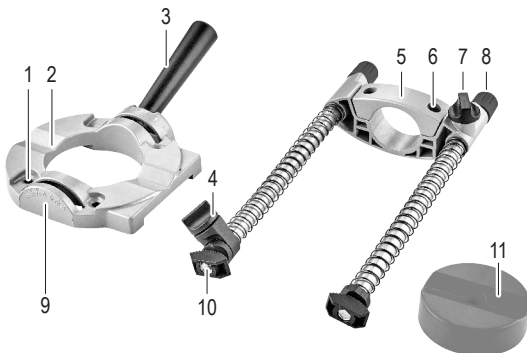
Het pijl-symbool duidt op speciale informatie en advies voor het gebruik.

Veiligheidsinstructies



Lees de gebruiksaanwijzing aandachtig door en neem vooral de veiligheidsinformatie in acht. Indien de veiligheidsinstructies en de aanwijzingen voor een juiste bediening in deze gebruiksaanwijzing niet worden opgevolgd, aanvaarden wij geen verantwoordelijkheid voor hieruit resulterend persoonlijk letsel of materiële schade. In dergelijke gevallen vervalt de aansprakelijkheid/garantie.

Bedieningselementen



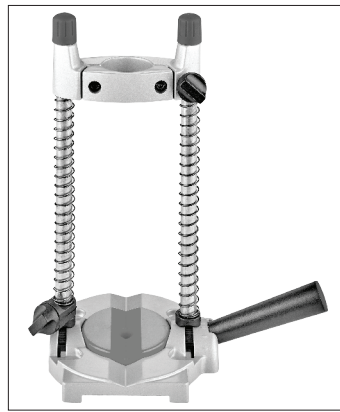
- | | | |
|---|---------------------|--------------------------------|
| 1 Basismontagepunt (schroeven niet meegeleverd) | 4 Dieptestopschroef | 8 Hoekvergrendelingschroef |
| 2 V-groef | 5 Klem | 9 Hoekgeleider |
| 3 Handgreep | 6 Klembout | 10 Bevestigingsschroeven frame |
| | 7 Terugloopschroef | 11 Inzetstuk |

a) Algemene informatie

- Dit apparaat is geen speelgoed. Houd het buiten het bereik van kinderen en huisdieren.
- Laat verpakkingsmateriaal niet achteloos rondslingeren. Dit kan voor kinderen gevaarlijk speelgoed worden.
- Bescherm het product tegen extreme temperaturen, direct zonlicht, krachtige stoten, hoge luchtvochtigheid, vocht, ontvlambaar gas, stoom en oplosmiddelen.
- Stel het product niet aan mechanische spanning bloot.
- Als het product niet langer veilig gebruikt kan worden, stel het dan buiten bedrijf en zorg ervoor dat niemand het per ongeluk kan gebruiken. Veilig gebruik kan niet langer worden gegarandeerd als het product:
 - zichtbaar is beschadigd,
 - niet meer naar behoren werkt,
 - gedurende een langere periode onder slechte omstandigheden is opgeslagen of
 - onderhevig is geweest aan ernstige transportbelasting.
- Behandel het product met zorg. Schokken, stoten of zelfs een val van geringe hoogte kunnen het product beschadigen.
- Raadpleeg een expert wanneer u twijfelt over het gebruik, de veiligheid of de aansluiting van het apparaat.
- Onderhoud, aanpassingen en reparaties mogen alleen uitgevoerd worden door een technicus of een daartoe bevoegd servicecentrum.
- Als u nog vragen heeft die niet door deze gebruiksaanwijzing worden beantwoord, kunt u contact opnemen met onze technische dienst of ander technisch personeel.
- Op scholen, trainingsfaciliteiten en hobby- of zelfbedieningsworkshops moet dit product worden gebruikt onder toezicht van opgeleid personeel.
- Bij gebruik op een bedrijfsterrein moeten relevante voorschriften ter voorkoming van ongevallen in acht worden genomen.

b) Veiligheid op de werkplek

- De werkplaats moet te allen tijde schoon en netjes worden gehouden. Een rommelige werkplaats vergroot de mogelijkheid op gevaarlijke ongelukken.
- Zorg ervoor dat het werkgebied vrij is van vuil en obstructies en goed is verlicht.
- Houd kinderen en omstanders op veilige afstand bij gebruik van het gereedschap.



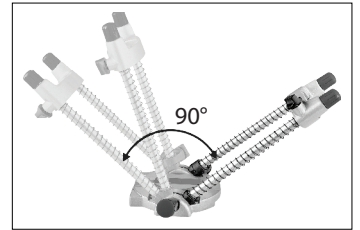
Afbeelding A



Afbeelding B



Afbeelding C



Afbeelding D

c) Persoonlijke veiligheid

- Gebruik het apparaat niet wanneer onder de invloed van drugs of alcohol.
- Draag geen losse kleding, haaraccessoires, enz. terwijl u de boormachine gebruikt, omdat deze snel kunnen raken in de boorkop.
- Gebruikers moeten altijd slagvaste beschermbrillen met zijbeschermers, beschermende maskers, handschoenen en gehoorbescherming dragen wanneer zij het product gebruiken met boormachine bevestigd.
- Gebruikers en onderhoudspersoneel moeten fysiek in staat zijn om het volume, het gewicht en de kracht van het gereedschap te kunnen hanteren.
- Houd te allen tijde beide voeten op de grond om te zorgen voor de juiste balans tijdens het werken.

d) Aangesloten apparaten

- Houd altijd de veiligheids- en bedieningsinstructies van alle apparaten die u in combinatie met het product gebruikt in acht.
- Voorkom dat de boor per ongeluk opstart, of koppel het apparaat los van de voedingsbron wanneer u een apparaat in de standaard plaatst of het eruit verwijdert, aanpassingen maakt of niet gebruikt.

Assemblage

Zie afbeelding A.

1. Verwijder montageschroeven van het frame (10).
2. Plaats het frame in de hoekgeleider en plaats de montageschroeven terug.
3. Draai de hoeksluiterschroeven (8) aan zodat het frame goed vastzit op de basis.
4. Controleer of de hendel (3) goed bevestigd is door deze naar rechts te draaien.

Bediening



Gebruik niet als geleider. De basis moet altijd op het werkstuk bevestigd zijn tijdens het boren. Werk op een stabiele werktafel en klem het werkstuk stevig vast.

Controleer alle onderdelen op schade en zorg dat alles goed vastzit voor u aan de slag gaat.

Koppel de boor altijd los van de voedingsbron wanneer u de standaard instelt of aanpassingen doet om te voorkomen dat de boor per ongeluk start.

a) Instellen

1. Draai de klembouten los met een inbusleutel (niet meegeleverd) en monteer de boor.
2. Draai de terugloopschroef (7) en de dieptestopschroeven (4) een beetje los.
3. Plaats de boor over de rand van het werkstuk en druk hem in de gewenste boordiepte.
4. Draai de terugloopschroef aan, schuif de dieptestop helemaal tegen de klem en draai de dieptestopschroef aan.
5. Verwijder de terugloopschroef om aan de slag te gaan.

b) Rond werkstukken boren.

Zie afbeelding B

Centreer het werkstuk langs de V-groef (2). Gebruik het inzetstuk (11) voor meer stabiliteit indien nodig.

c) Een gatenzaag gebruiken

Zie afbeelding C

d) Haaks boren

Zie afbeelding D

1. Draai beide hoeksluiterschroeven (8) los en pas deze aan op de gewenste hoek.

→ Kijk naar de hoekgeleidermarkeringen (9) voor precieze aanpassingen.

2. Draai de hoeksluiterschroeven aan om de hoek vast te zetten.

Onderhoud en reiniging

- Dit product is onderhoudsvrij. Laat de boor afkoelen en koppel los van de voedingsbron voor u de boor uit de klem verwijdert.

- Gebruik in geen geval agressieve schoonmaakmiddelen, reinigingsalcohol of andere chemische oplossingen omdat deze schade aan de behuizing of storingen kunnen veroorzaken.

- Reinig het product met een droog, pluisvrij doekje.

Technische gegevens

Openingsdiameter 43 mm
 Afmetingen 235 x 145 x 275 mm
 (L x B x H)
 Gewicht 1,1 kg