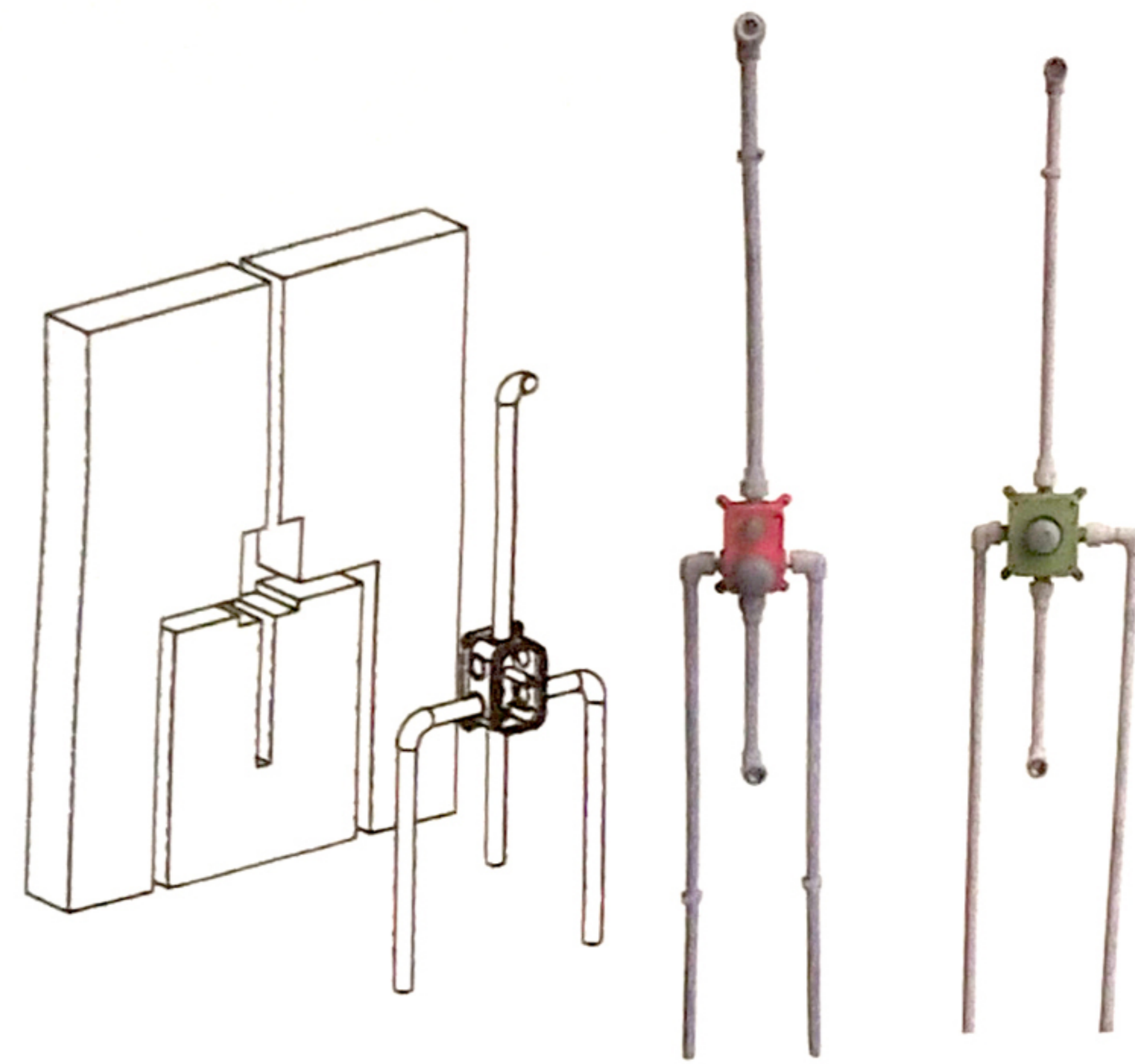


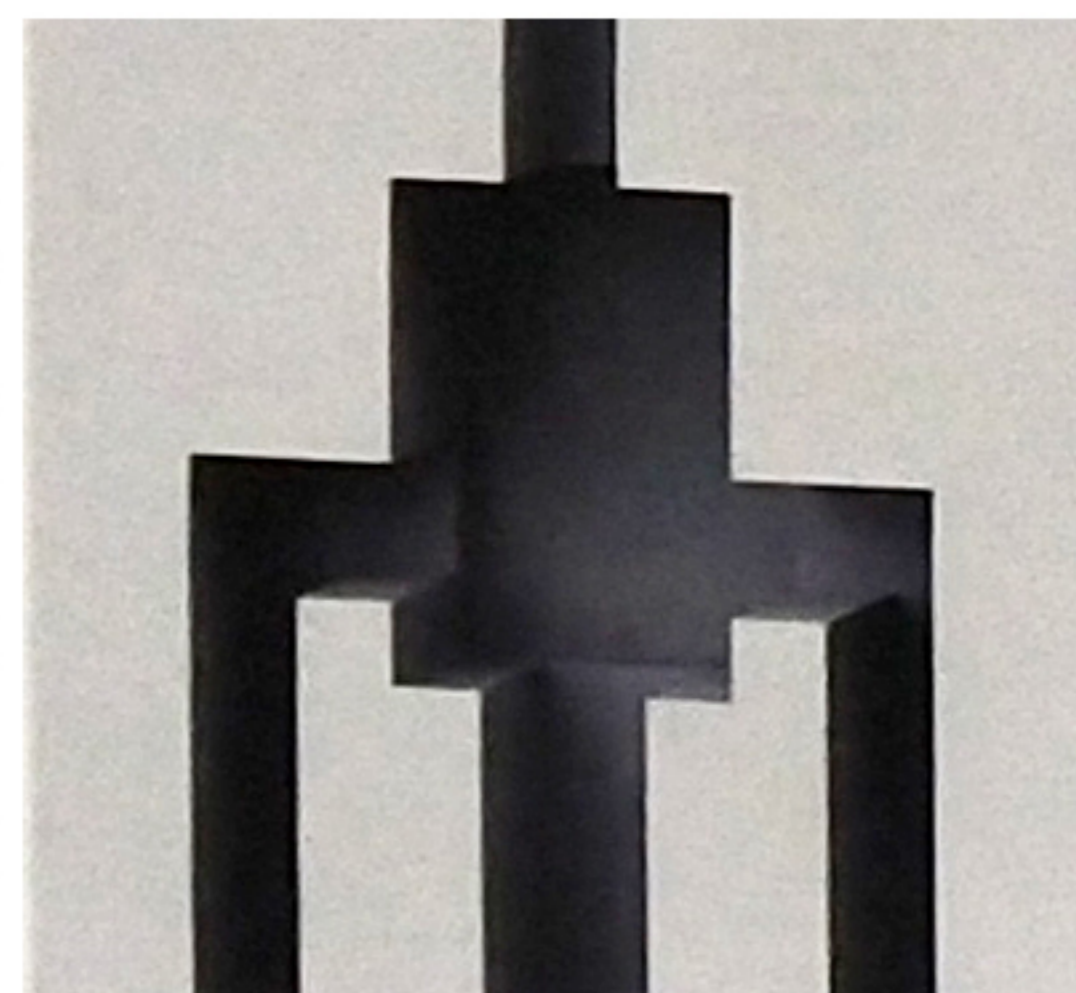
Gebruikshandleiding



1. Volgens de basisafmetingen van het product, zie de afbeelding hierboven, graaf de wand van het hoofdgedeelte, de warm- en koudwaterinlaat en de douche-kop.
2. De warm- en koudwaterleidingen en de verbindingsleiding van de sprinklerarm werden verbonden met de ingebede doos en draai ze vast met de sleutel. De ingesloten doos die op de koude, warmwaterleiding is aangesloten, moet speciale aandacht besteden: het linker warme water, het rechter koude water.

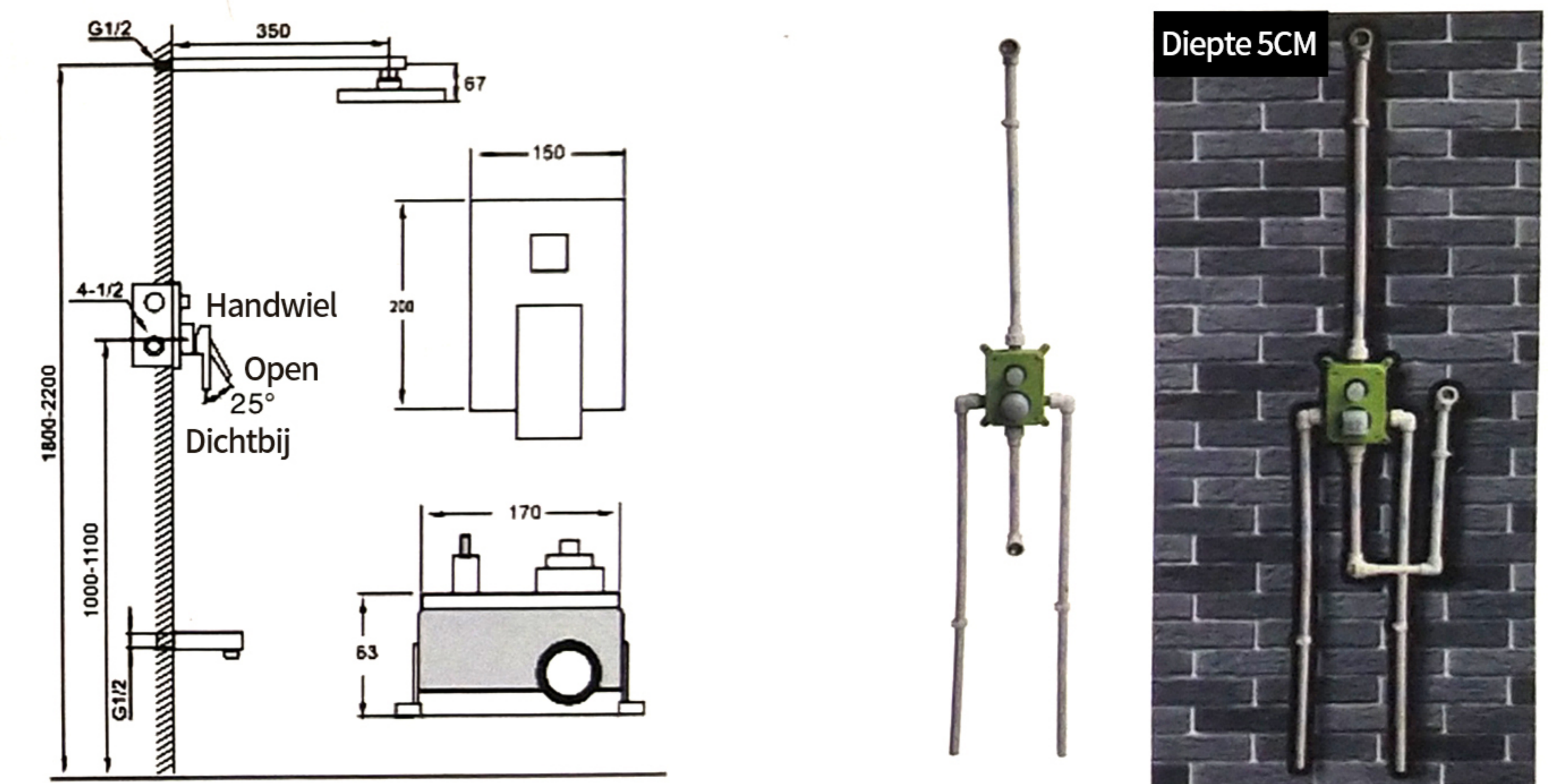
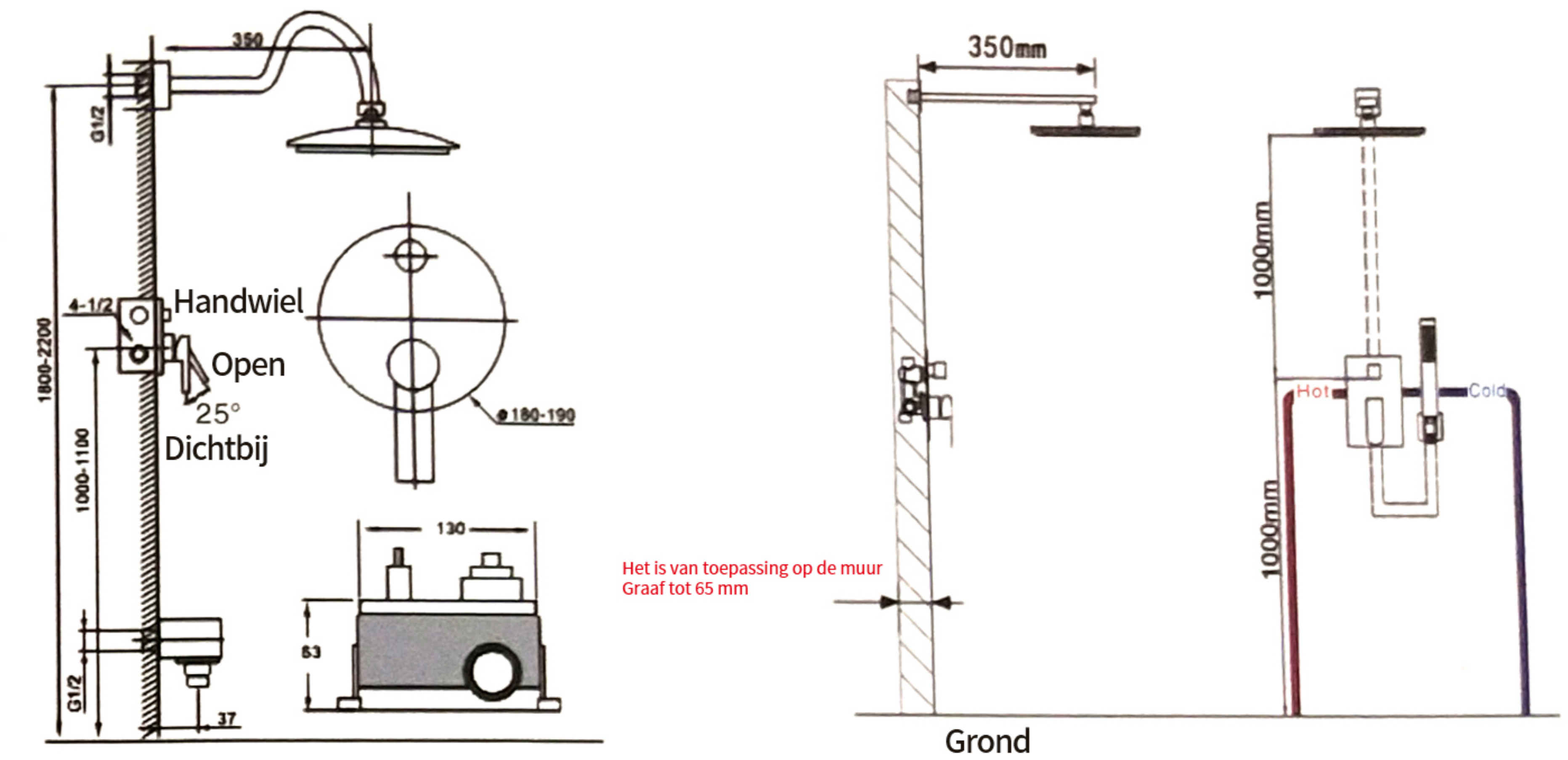
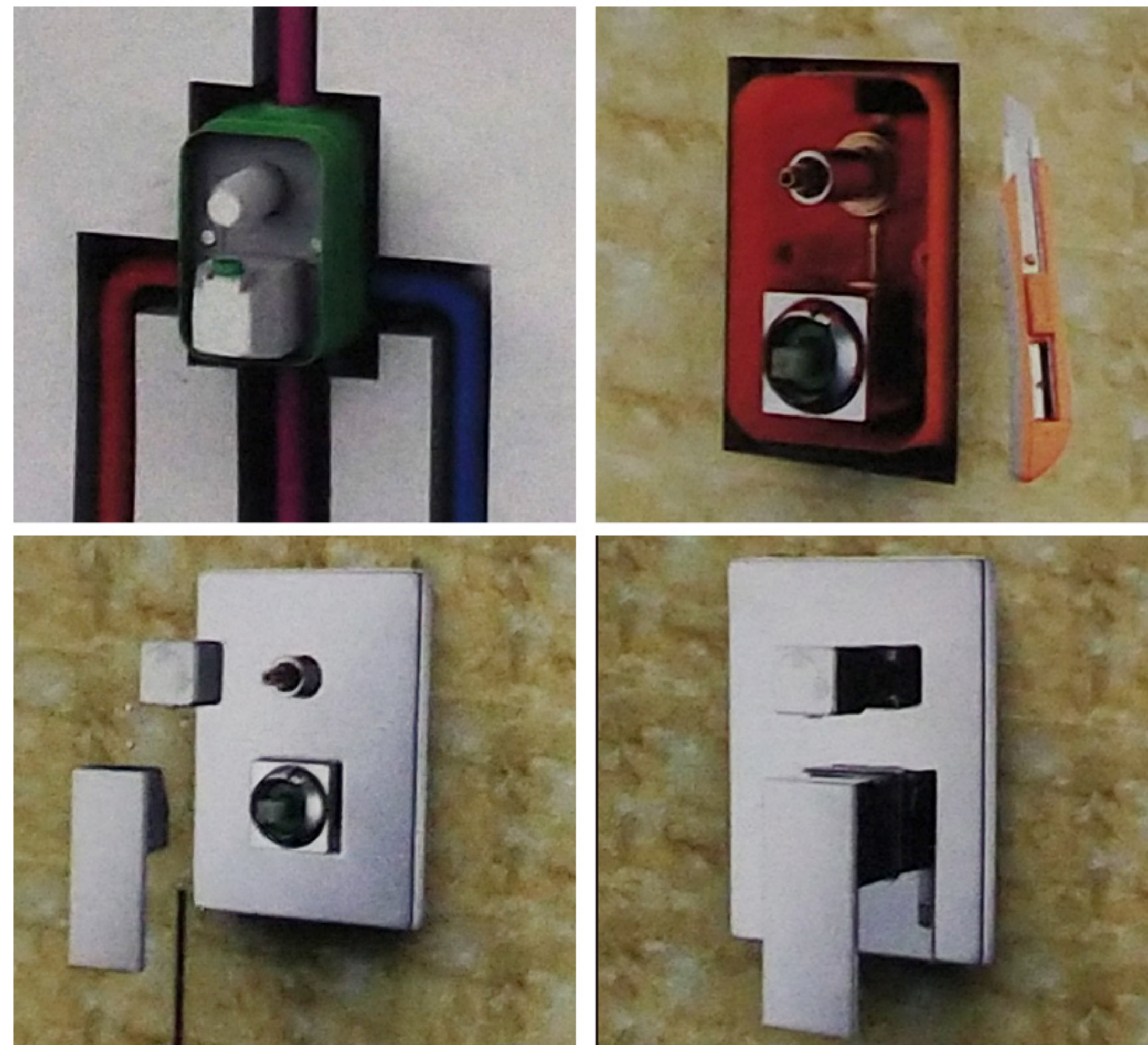
Gebruikshandleiding

1. Afhankelijk van de grootte van de begraven doos, de sleuven van het wandoppervlak van de pijp;
2. Richt op de inlaatpijp voor koud en warm water van de voorgeboorde doos, de uitlaatpijp voor gemengd water
3. Nadat de keramische tegels zijn geplaatst, worden de extra delen van de grafdoos gesneden volgens de externe maat.
4. Installeer de schakelklep met een ondersteunend zeshoekig gereedschap en de schakelhendel. Volledige installatie



Test Waterdichtheidstest

1. Doel: Spoel onzuiverheden en slib in de pijpleiding om verstopping te voorkomen, waardoor de waterfunctie wordt aangetaast.
2. Open de beschermkap, open de waterpoot en open de klepsteel omhoog, spoel de pijp door; sluit de spoel om de druk van de leiding en de afdichtingsprestaties te detecteren, om ervoor te zorgen dat er geen lekkage is.
3. Met de grondstof om elke uitlaatpijp te blokkeren, opent u de waterstroom, controleert u of de verbindingen op de uitlaatleiding goed vastzitten en dat de druk van de pijpleiding aanwezig is, om ervoor te zorgen dat er geen lekkage is.
4. Installeer na de afdichtingstest het schild zoals het is.



De groefdiepte van de blinde muur is beter dan 50 mm De totale hoogte van het tegeloppervlak is bij voorkeur 66-76mm

