



- Vermeiden Sie den Betrieb in unmittelbarer Nähe von:
  - starken magnetischen oder elektromagnetischen Feldern
  - Sendeantennen oder HF-Generatoren.
 Dadurch kann das Messergebnis verfälscht werden.
- Wenn anzunehmen ist, dass ein gefahrloser Betrieb nicht mehr möglich ist, so ist das Gerät außer Betrieb zu setzen und gegen unbeabsichtigten Betrieb zu sichern. Es ist anzunehmen, dass ein gefahrloser Betrieb nicht mehr möglich ist, wenn:
  - das Gerät sichtbare Beschädigungen aufweist,
  - das Gerät nicht mehr arbeitet und
  - nach längerer Lagerung unter ungünstigen Verhältnissen oder
  - nach schweren Transportbeanspruchungen.
- Schalten Sie das Gerät niemals gleich dann ein, wenn dieses von einem kalten in einen warmen Raum gebracht wird. Das dabei entstandene Kondenswasser kann unter Umständen Ihr Gerät zerstören. Lassen Sie das Gerät uneingeschaltet auf Zimmertemperatur kommen.
 

Zerlegen Sie das Produkt nicht!
- Lassen Sie das Verpackungsmaterial nicht achtlos liegen, dieses könnte für Kinder zu einem gefährlichen Spielzeug werden.
- In gewerblichen Einrichtungen sind die Unfallverhütungsvorschriften des Verbandes der gewerblichen Berufsgenossenschaften für elektrische Anlagen und Betriebsmittel zu beachten.
- In Schulen und Ausbildungseinrichtungen, Hobby- und Selbsthilfwerkstätten ist der Umgang mit Messgeräten durch geschultes Personal verantwortlich zu überwachen.
 

Wenden Sie sich an eine Fachkraft, wenn Sie Zweifel über die Arbeitsweise, die Sicherheit oder den Anschluss des Gerätes haben.
- Gehen Sie vorsichtig mit dem Produkt um. Durch Stöße, Schläge oder dem Fall aus bereits geringer Höhe kann es beschädigt werden.

## ⓓ Bedienungsanleitung

### MS-500 Spannungstester

Best.-Nr. 1601757

#### Bestimmungsgemäße Verwendung

Der berührungslose Spannungstester dient zum Prüfen von elektrischen Wechselfeldern. Der Tester ist ideal geeignet um Kabelbrüche an isolierten Kabeln zu finden. Der Tester arbeitet berührungsfrei, so dass die Gehäuse meist nicht geöffnet werden müssen. Wird ein elektrisches Wechselfeld erkannt, beginnt die Prüfspitze schnell rot zu blinken und ein Signalton erklingt. Zusätzlich ist im Tester eine LED-Lampe eingebaut.

Der Spannungstester wird mit zwei Micro-Batterien betrieben. Eine andere Spannungsquelle darf nicht verwendet werden.

Aus Sicherheits- und Zulassungsgründen dürfen Sie das Produkt nicht umbauen und/ oder verändern. Falls Sie das Produkt für andere Zwecke verwenden, als zuvor beschrieben, kann das Produkt beschädigt werden. Außerdem kann eine unsachgemäße Verwendung Gefahren wie zum Beispiel Kurzschluss, Brand, Stromschlag, etc. hervorrufen. Lesen Sie sich die Bedienungsanleitung genau durch und bewahren Sie diese auf. Reichen Sie das Produkt nur zusammen mit der Bedienungsanleitung an dritte Personen weiter.

#### Lieferumfang

- Spannungstester
- 2 Batterien Typ Micro / AAA / LR03
- Kurzanleitung



#### Aktuelle Bedienungsanleitungen

Laden Sie aktuelle Bedienungsanleitungen über den Link [www.conrad.com/downloads](http://www.conrad.com/downloads) herunter oder scannen Sie den abgebildeten QR-Code. Befolgen Sie die Anweisungen auf der Webseite.

#### Symbol-Erklärungen

- Ein Blitzsymbol im Dreieck warnt vor einem elektrischen Schlag oder der Beeinträchtigung der elektrischen Sicherheit des Geräts.
- Ein in einem Dreieck befindliches Ausrufezeichen weist auf wichtige Hinweise in der Bedienungsanleitung hin.
- Das Pfeilsymbol ist zu finden, wenn besondere Tipps und Hinweise zur Bedienung gegeben werden.
- Durchgängige doppelte oder verstärkte **Isolierung** nach Kategorie II DIN EN 61140.

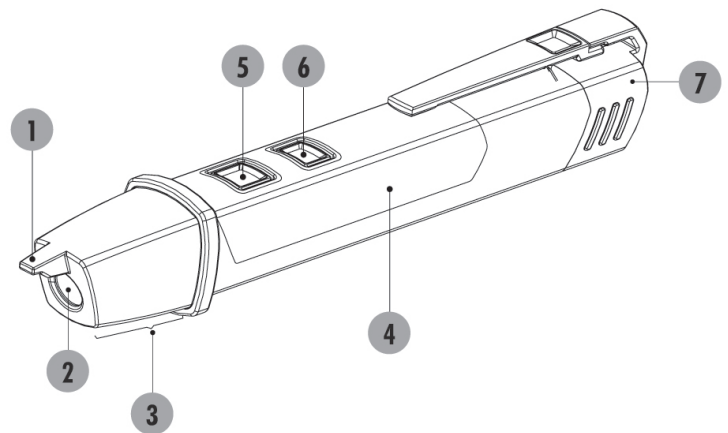
#### Sicherheitshinweise

- Lesen Sie bitte vor Inbetriebnahme die Kurzanleitung durch, sie enthält wichtige Hinweise zum korrekten Betrieb.**
- Bei Schäden, die Nichtbeachten dieser Bedienungsanleitung verursacht werden, erlischt die Gewährleistung/Garantie! Für Folgeschäden übernehmen wir keine Haftung!**
- Bei Sach- oder Personenschäden, die durch unsachgemäße Handhabung oder Nichtbeachten der Sicherheitshinweise verursacht werden, übernehmen wir keine Haftung! In solchen Fällen erlischt die Gewährleistung/Garantie.**
- Aus Sicherheits- und Zulassungsgründen ist das eigenmächtige Umbauen und/ oder Verändern des Produkts nicht gestattet. Zerlegen Sie es nicht.
- Das Produkt ist kein Spielzeug. Lassen Sie deshalb in Anwesenheit von Kindern besondere Vorsicht walten.
- Das Gerät darf nicht zum Nachweis von Spannungsfreiheit eingesetzt werden. Spannungsfreiheit darf nur mit zweipoligen Spannungsprüfern nach EN 61243-3 nachgewiesen werden.
- Das Signal bei der Spannungsprüfung lässt keinerlei Aussagen über Art und Höhe der anliegenden Spannung zu.
- Das Gerät darf nur an den dafür vorgesehenen Griffbereichen angefasst werden, die Anzeigeelemente dürfen nicht verdeckt werden.
- Seien Sie besonders Vorsichtig beim Umgang mit Spannungen >30 V Wechsel-(AC) bzw. >30 V Gleichspannung (DC)! Bereits bei diesen Spannungen können Sie bei Berührung elektrischer Leiter einen lebensgefährlichen elektrischen Schlag erhalten.
- Arbeiten Sie mit dem Gerät nicht in Räumen oder bei widrigen Umgebungsbedingungen, in/bei welchen brennbare Gase, Dämpfe oder Stäube vorhanden sind oder vorhanden sein können.

#### Überprüfen Sie regelmäßig die technische Sicherheit des Gerätes z.B. auf Beschädigung des Gehäuses oder Quetschung usw. Betreiben Sie das Gerät auf keinen Fall im geöffneten Zustand. !LEBENSGEFAHR!

Sollten Sie sich über den korrekten Betrieb nicht im Klaren sein oder sollten sich Fragen ergeben, die nicht im Laufe der Bedienungsanleitung abgeklärt werden, so setzen Sie sich bitte mit unserer technischen Auskunft oder einem anderen Fachmann in Verbindung.

#### Bedienelemente



- 1 Testspitze zur Spannungsprüfung
- 2 Taschenlampe
- 3 Anzeigebereich
- 4 Griff
- 5 Ein/Aus-Schalter
- 6 Taschenlampen-Taste
- 7 Batteriedeckel

## Einlegen/Wechseln der Batterie

Bei Erstinbetriebnahme und wenn der Tester kein Tonsignal von sich gibt, wird ein Batteriewechsel erforderlich. Zwei Batterien liegen dem Tester bei.

Zum Einsetzen/Wechseln gehen Sie wie folgt vor:

Drücken Sie die viereckige Vertiefungen und ziehen Sie den Batteriefachdeckel (7) nach hinten vom Tester.

Legen Sie zwei Micro-Batterien (AAA) in das Batteriefach ein. Beachten Sie die Polaritätsangabe am Gehäuse.

Verwenden Sie möglichst Alkaline-Batterien, da diese eine längere Betriebszeit garantieren.

Schließen Sie das Batteriefach wieder sorgfältig.

### Vorbereitung der Tests:

- Das Einschalten des Gerätes erfolgt durch Drücken des Ein/Aus-Schalters (5).
- Die gelbe LED zeigt Bereitschaft.
- Das Testgerät wird durch Drücken des Ein/Aus-Schalters (5) ausgeschaltet.

## Durchführen von Prüfungen

### a) Spannungsprüfung

- Bewegen Sie das Gerät langsam entlang des Prüfobjektes, z.B. einem Kabel.
- Wenn das Gerät eine Wechselspannung im Bereich zwischen 90...1000 V/AC erkennt, blinkt die rote LED und der Tongeber gibt ein Signal aus.
- Die Lage des Erdleiters im Testobjekt kann den Test beeinflussen.

### b) Taschenlampe

- Schalten Sie die Taschenlampe durch Drücken und halten der „Taschenlampen“ Taste (6) ein.

Die Taschenlampenfunktion steht nur im eingeschalteten Zustand zur Verfügung.

## Reinigung

Bevor Sie das Gerät reinigen, schalten Sie es aus.



**Beim Öffnen von Abdeckungen oder Entfernen von Teilen, außer wenn dies von Hand möglich ist, können spannungsführende Teile freigelegt werden.**

- Verwenden Sie zur Reinigung keine scheuernde, chemische oder aggressive Reinigungsmittel wie Benzine, Alkohole oder ähnliches. Dadurch wird die Oberfläche des Gerätes angegriffen. Außerdem sind die Dämpfe gesundheitsschädlich und explosiv. Verwenden Sie zur Reinigung auch keine scharfkantigen Werkzeuge, Schraubendreher oder Metallbürsten o.ä.
- Zur Reinigung des Gerätes nehmen Sie ein sauberes, fusselfreies, antistatisches und leicht feuchtes Reinigungstuch.

## Entsorgung

### a) Produkt



Elektronische Geräte sind Wertstoffe und gehören nicht in den Hausmüll.

Entsorgen Sie das Produkt am Ende seiner Lebensdauer gemäß den geltenden gesetzlichen Bestimmungen.

Entnehmen Sie evtl. eingelegte Batterien/Akkus und entsorgen Sie diese getrennt vom Produkt.

### b) Batterie

Sie als Endverbraucher sind gesetzlich (Batterieverordnung) zur Rückgabe aller gebrauchten Batterien verpflichtet; eine Entsorgung über den Hausmüll ist untersagt.



Schadstoffhaltige Batterien/Akkus sind mit dem nebenstehenden Symbol gekennzeichnet, das auf das Verbot der Entsorgung über den Hausmüll hinweist. Die Bezeichnungen für das ausschlaggebende Schwermetall sind: Cd=Cadmium, Hg=Quecksilber, Pb=Blei (die Bezeichnung steht auf den Batterien/Akkus z.B. unter dem links abgebildeten Mülltonnen-Symbol).

Ihre verbrauchten Batterien/Akkus können Sie unentgeltlich bei den Sammelstellen Ihrer Gemeinde, unseren Filialen oder überall dort abgeben, wo Batterien/Akkus verkauft werden.

## Technische Daten

Anzeige.....	LED rot und gelb
Tongeber.....	ja
Vibration .....	nein
Spannungsbereich.....	90 V bis 1000 V/AC
Frequenzbereich.....	50/60 Hz
Einschaltdauer.....	dauernd
Betriebsspannung.....	2x Alkaline-Batterien vom Typ AAA / Micro / LR03
Stromaufnahme .....	ca. 80 mA
Schutzklasse .....	2 (Doppelte oder verstärkte Isolierung)
Schutzart .....	IP65
Temperaturbereich.....	0 °C bis +40 °C
Relative Luftfeuchtigkeit .....	< 80% rF (nicht kondensierend)
Abmessungen.....	155 x 25 x 23 mm (L x B x H)
Gewicht.....	55 g

Dies ist eine Publikation der Conrad Electronic SE, Klaus-Conrad-Str. 1, D-92240 Hirschau (www.conrad.com).

Alle Rechte einschließlich Übersetzung vorbehalten. Reproduktionen jeder Art, z. B. Fotokopie, Mikroverfilmung, oder die Erfassung in elektronischen Datenverarbeitungsanlagen, bedürfen der schriftlichen Genehmigung des Herausgebers. Nachdruck, auch auszugsweise, verboten. Die Publikation entspricht dem technischen Stand bei Drucklegung.

© Copyright 2017 by Conrad Electronic SE.

1601757\_V2\_1217\_02\_VTP\_m\_de

## Operating instructions MS-500 Voltage Tester

Item no. 1601757

### Intended use

This non-contact voltage tester is used to detect alternating electric fields. The tester is perfectly suited to detect cable breaks in insulated cables. Since the tester is non-contact, it is normally not necessary to open the casing. If an alternating electric field is detected, the probe starts glowing fast in red, the device begins to vibrate and a sound alert can be heard.

Additionally, the tester has an integrated LED lamp.

The voltage tester is powered by two micro-batteries. Do not use any other power source.

For safety and approval reasons, you may not convert and/or alter the product in any way. If you use the product for other purposes than those described above, the product may be damaged. Furthermore, improper use may cause risks such as short-circuits, fire, electric shocks, etc. Please read the operating instructions carefully and do not discard them. If you pass the product on to a third party, please hand over these operating instructions as well.

### Package contents

- Voltage tester
- 2 batteries of type micro / AAA / LR03
- Quick guide



### Up-to-date operating instructions

Download the latest operating instructions via the link [www.conrad.com/downloads](http://www.conrad.com/downloads) or scan the QR code. Follow the instructions on the website.

### Explanation of symbols



The lightning flash symbol in a triangle warns against the risk of an electric shock or interference with the electrical safety of the device.



An exclamation mark inside a triangle refers to important notes in the operating instructions.



The arrow symbol indicates special information and advice on operating the device.



Continuous double or reinforced **insulation** of category II DIN EN 61140.

### Safety instructions



Please read through the quick guide carefully before using the device. It contains important information on its correct operation.



The warranty will be void in the event of damage caused by failure to observe these safety instructions! We do not assume any liability for any resulting damage!

**We shall not accept liability for damage to property or personal injury caused by incorrect handling or non-compliance with the safety instructions! In such cases, the warranty will be null and void.**

- The unauthorised conversion and/or modification of the product is not allowed for safety and approval reasons. Do not disassemble the product.
- The product is not a toy. Therefore, be especially careful when children are around.
- The device may not be used for verification of voltage absence. Absence of voltage may only be verified by a bipolar voltage tester according to EN 61243-3.
- The audio signal heard, when voltage is checked, provides no reliable indications as to type and level of the voltage.
- Only touch the device by the handle areas provided for that purpose. Do not cover indicator elements.
- Take particular care when dealing with voltages exceeding 30 V AC or 30 V DC! Even at these voltages, there is a danger of fatal electric shock if you touch electric conductors.
- Do not use the device in rooms or under unfavourable ambient conditions in which there are or could be combustible gases, vapours or dust.



- Do not use in the immediate vicinity of:
  - strong magnetic or electromagnetic fields
  - transmitting aerials or HF Generators.
 These can affect the results of the measurement.
- If a safe operation can no longer be assumed, the device must be put out of operation and secured against unintended operation. Safe operation can no longer be assumed if:
  - the product exhibits visible damage,
  - does not function any longer and
  - the product was stored under unfavourable conditions for a long period of time or
  - it has been subjected to considerable stress in transit.
- Never switch the device on immediately after having taken it from a cold to a warm environment. The condensation that forms might destroy your device. Allow the device to reach room temperature before switching it on.

Do not disassemble the product!

- Do not carelessly leave the packaging material lying around, since it could become a dangerous plaything for children.
- On industrial sites, the accident prevention regulations of the association of the industrial workers' society for electrical equipment and utilities must be followed.
- Measurement instruments used in schools, training facilities, do-it-yourself and hobby workshops should not be handled unless supervised by trained, responsible personnel.

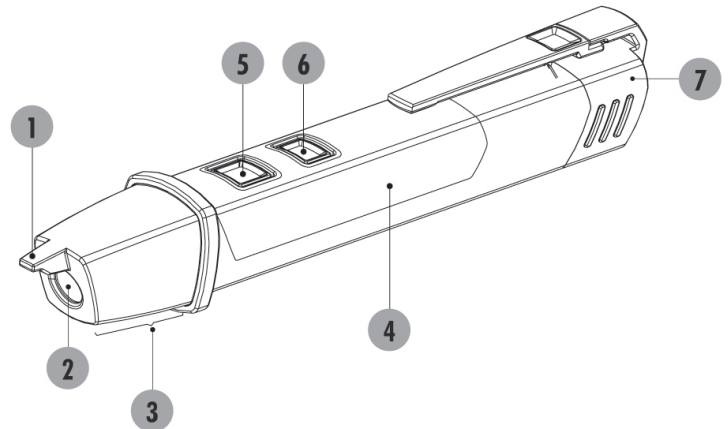
If you have doubts about how the device should be operated or how to connect it safely, consult a trained technician.

- Please handle the product with care. The product can be damaged if crushed, struck or dropped, even from a low height.

**Regularly check the technical safety of the device, e.g., for damage to the casing or pinching of the cables, etc. The device may in no case be opened or used, if the covers have been removed. !RISK OF FATAL INJURY!**

If you are not sure about the correct operation or if questions arise which are not covered by the operating instructions, please do not hesitate to contact our technical support or another specialist.

### Operating controls



- 1 Test probes for voltage check
- 2 Torch
- 3 Display range
- 4 Handle
- 5 ON/OFF switch
- 6 Torch button
- 7 Battery lid

## Inserting/replacing the battery

For the initial commissioning, and when the tester does not produce any audio signal, the batteries must be replaced. Two batteries are enclosed with the tester.

To insert/replace the battery, proceed as follows:

Press the rectangular inset and remove the battery lid (7) from the tester by pulling it backwards.

Insert two micro-batteries (AAA) into the battery compartment. Pay attention to the polarity indicated on the housing.

Use alkaline batteries, as they guarantee a longer running time.

Close the battery compartment again, carefully.

### Preparation of tests:

- The device is switched on by pressing the on/off switch (5).
- The yellow LED demonstrates readiness.
- The tester is switched off by pressing the on/off switch (5).

## Performing tests

### a) Voltage test

- Move the device slowly along the tested object, e.g., a cable.
- If the device detects alternating voltage in the range 90...1000 V/AC, the red LED flashes and the tone generator produces a sound signal.
- Testing may be influenced by the position of the ground wire in the tested object.

### b) Torch

- Press and hold the "torch" button (6) to switch on the torch.

The torch function is only available when the device is switched on.

## Cleaning

Prior to cleaning the device, switch the product off.



**Live components may be exposed if the covers are opened or parts are removed, unless this can be done manually without tools.**

- Do not use scouring, chemical or aggressive cleaning agents such as benzene, alcohol or similar chemicals. These might attack the surface of the device. Furthermore, the fumes are explosive and hazardous to your health. Moreover, you should not use sharp-edged tools, screwdrivers or metal brushes, or the like for cleaning
- To clean the device, use a clean, slightly damp, fuzz-free, antistatic cleaning cloth.

## Disposal

### a) Product



Electronic devices are recyclable and do not belong in the household waste.

Dispose of an unserviceable product in accordance with the relevant statutory regulations.

Remove any inserted batteries/rechargeable batteries and dispose of them separately from the product.

### b) Battery

As the end user, you are required by law (Regulation on Spent Batteries) to return all dead batteries and accumulators. Disposal in the household waste is prohibited.



Batteries/rechargeable batteries contain harmful materials and are labelled with the symbol shown to indicate that disposal in the household waste is forbidden. The symbols of the critical heavy metals are: Cd=cadmium, Hg=mercury, Pb=lead (the marking can be seen on the battery/rechargeable battery, e.g., underneath the refuse bin symbol shown on the left).

You can return your used batteries/rechargeable batteries free of charge at the official collection points of your community, in our stores, or at places where batteries or rechargeable batteries are sold.

## Technical data

Display .....	LED red and yellow
Sound generator .....	yes
Vibration .....	no
Voltage range .....	90 V to 1000 V/AC
Frequency range .....	50/60 Hz
Duty cycle .....	continuous
Operating voltage .....	2x alkaline batteries type AAA / Micro / LR03
Current consumption .....	approx. 80 mA
Protection class .....	2 (double or reinforced insulation)
Protection sign .....	IP65
Temperature range .....	0 °C to +40 °C
Relative humidity .....	< 80% relative (noncondensing)
Dimensions .....	155 x 25 x 23 mm (L x W x H)
Weight .....	55 g



• Évitez de faire fonctionner l'appareil à proximité immédiate de ce qui suit :

- des champs électromagnétiques ou magnétiques intenses
- des antennes émettrices ou des générateurs HF.

La valeur de mesure pourrait ainsi être faussée.

• Lorsque le fonctionnement de l'appareil peut représenter un risque quelconque, mettez l'appareil hors service et veillez à ce qu'il ne puisse pas être remis en marche involontairement. Le fonctionnement sans risque n'est plus assuré lorsque :

- l'appareil présente des dommages visibles,
- l'appareil ne fonctionne plus et
- suite à un stockage prolongé dans des conditions défavorables ou
- lorsque l'appareil a été transporté dans des conditions défavorables.

• Ne mettez jamais en marche l'appareil immédiatement après l'avoir transféré d'une pièce froide à une pièce plus tempérée. La condensation formée risque d'endommager le produit. Laissez l'appareil atteindre la température ambiante avant de le brancher.

Ne démontez jamais le produit !

• Ne laissez pas traîner le matériel d'emballage. Il pourrait devenir un jouet dangereux pour les enfants.

• Sur les sites industriels, il convient d'observer les mesures de prévention d'accidents relatives aux installations et aux matériels électriques des associations professionnelles.

• Dans les écoles, les centres de formation, les ateliers de loisirs et de réinsertion, la manipulation d'appareils de mesure doit être surveillée par un personnel spécialement formé à cet effet.

Veillez consulter un spécialiste si vous avez des doutes sur la manière dont fonctionne l'appareil ou sur des questions relatives à la sécurité ou au raccordement.

• Manipulez le produit avec précaution. Des chocs, des coups ou des chutes même d'une faible hauteur sont susceptibles de provoquer un endommagement.

**Contrôlez régulièrement la sécurité technique de l'appareil, par exemple l'endommagement ou l'écrasement du boîtier, etc. N'utilisez pas l'appareil s'il est ouvert. ! DANGER DE MORT !**

En cas de doute quant au fonctionnement correct de l'appareil ou si vous avez des questions pour lesquelles vous ne trouvez aucune réponse dans le présent mode d'emploi, contactez notre service technique ou un technicien spécialisé.

## Mode d'emploi

# Détecteur de tension MS-500

N° de commande 1601757

### Utilisation conforme

Le détecteur de tension sans contact sert à détecter des champs magnétiques alternatifs. Le détecteur est adapté pour identifier des ruptures sur des câbles isolés. Le testeur fonctionne sans contact, il n'est donc pas nécessaire dans la plupart des cas d'ouvrir le boîtier. Si un champ magnétique alternatif est détecté, la pointe de test s'allume en rouge, l'appareil vibre et un signal sonore retentit.

Le testeur est en plus équipé d'une lampe LED.

Le testeur de champs magnétiques est alimenté par deux micro-piles. Aucune autre source de tension ne doit être utilisée.

Pour des raisons de sécurité et d'homologation, vous ne devez ni modifier ni transformer ce produit. Si le produit est utilisé à d'autres fins que celles décrites ci-dessus, il risque d'être endommagé. En outre, une utilisation incorrecte peut générer des risques comme par exemple : un court-circuit, un incendie, une électrocution, etc. Lisez attentivement le mode d'emploi et conservez-le. Ne transmettez l'appareil à des tiers qu'avec le mode d'emploi.

### Étendue de la livraison

- Détecteur de tension
- 2 piles de type Micro / AAA / LR03
- Guide d'utilisation rapide



### Modes d'emploi actuels

Téléchargez les modes d'emplois actuels sur le lien [www.conrad.com/downloads](http://www.conrad.com/downloads) ou bien scannez le code QR représenté. Suivez les indications du site internet.

### Explications des symboles



Le symbole de l'éclair dans le triangle met en garde contre tout risque d'électrocution ou toute compromission de la sécurité électrique de l'appareil.



Un point d'exclamation placé dans un triangle attire l'attention sur les conseils importants de ce mode d'emploi.



Le symbole de la main précède les recommandations et indications d'utilisation particulières.



Isolation continue double ou renforcée selon la catégorie II DIN EN 61140.

### Consignes de sécurité



**Veillez lire entièrement ce mode d'emploi avant la mise en service ; il contient des instructions importantes relatives au bon fonctionnement du produit.**

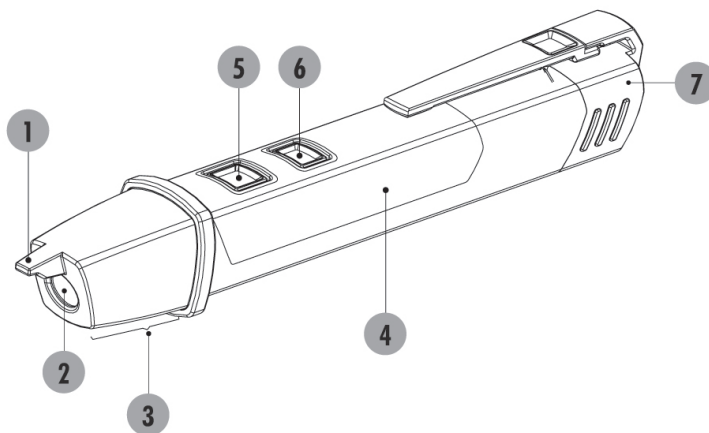


**Tout dommage résultant d'un non-respect du présent mode d'emploi entraîne l'annulation de la garantie ! Nous déclinons toute responsabilité pour les dommages consécutifs !**

**De même, nous déclinons toute responsabilité en cas de dommages matériels ou corporels résultant d'une manipulation de l'appareil non conforme aux spécifications ou d'un non-respect des présentes consignes ! Dans de tels cas, la garantie prend fin.**

- Pour des raisons de sécurité et d'homologation (CE), il est interdit de modifier la construction ou de transformer ce produit soi-même. Ne le démontez pas.
- Ce produit n'est pas un jouet. Soyez particulièrement vigilant si vous l'utilisez en présence d'enfants.
- Ne pas utiliser l'appareil comme preuve d'absence de tension. L'absence de tension ne doit être prouvée qu'avec les testeurs de tension à deux pôles selon la norme EN 61243-3.
- Le signal de vérification de tension ne donne aucune indication sur le type ou le niveau de tension.
- Ne touchez l'appareil qu'aux zones de préhension prévues, ne couvrez pas les éléments d'affichage.
- Il est recommandé de faire particulièrement attention en présence de tensions alternatives (CA) >30 V ou de tensions continues (CC) >30 V ! Avec de telles tensions, le contact avec des câbles électriques peut déjà causer un choc électrique avec danger de mort.
- N'utilisez pas l'appareil dans des locaux et des environnements inappropriés, contenant ou susceptibles de contenir des gaz, des vapeurs ou des poussières inflammables.

### Éléments de commande



- 1 Pointe de test pour vérification de la tension
- 2 Lampe de poche
- 3 Plage d'affichage
- 4 Poignée
- 5 Interrupteur Marche / Arrêt
- 6 Touche de lampe de poche
- 7 Couvercle de piles



## Insérer/remplacer la pile

À la première mise en service et quand le testeur ne produit aucun signal sonore, il est nécessaire de changer la pile. Deux piles sont fournies avec le testeur.

Pour insérer/remplacer les piles, procédez comme suit :

Appuyez sur les renforcements rectangulaires et tirez le couvercle de piles (7) vers l'arrière du détecteur.

Insérez deux micro-piles (type AAA) dans le logement des piles. Respectez la polarité indiquée dans le couvercle du compartiment à piles.

Utilisez, si possible, des piles alcalines qui assurent un temps de fonctionnement plus long.

Refermez soigneusement le compartiment à piles.

### Préparation du test :

- L'allumage de l'appareil se produit en appuyant sur l'interrupteur (5).
- Le LED jaune signale que l'appareil est prêt.
- L'appareil de test s'éteint en appuyant sur l'interrupteur (5).

## Effectuer des vérifications

### a) Vérification de la tension

- Bougez l'appareil lentement le long de l'objet à contrôler, par ex. un câble.
- Si l'appareil détecte une tension alternative dans le mode 90...1000 V/CA, le LED rouge clignote et un signal retentit.
- La situation de la conduite à la terre dans l'objet à tester peut influencer le test.

### b) Lampe de poche

- Allumez la lampe de poche en appuyant sur la touche « lampe de poche » (6).

La fonction lampe de poche est disponible quand l'appareil est allumé.

## Nettoyage

Éteignez le produit avant de le nettoyer.



**L'ouverture de caches ou le démontage de pièces risquent de mettre à nu des pièces sous tension, sauf lorsqu'il est possible d'effectuer ces procédures à la main.**

- N'employez jamais de produits de nettoyage abrasifs, chimiques ou agressifs tels que des essences, alcools ou autres produits analogues. Ils pourraient attaquer la surface de l'appareil. De plus, les vapeurs émises par ces produits sont explosives et nocives pour la santé. Ne pas utiliser d'outils à arêtes tranchantes, de tournevis ou de brosses métalliques, etc. pour nettoyer l'appareil
- Utilisez un chiffon propre, non pelucheux, sec, antistatique et légèrement humide pour nettoyer l'appareil.

## Élimination

### a) Produit



Les appareils électroniques sont des objets recyclables et ne doivent pas être éliminés avec les ordures ménagères.

Procédez à l'élimination du produit au terme de sa durée de vie conformément aux dispositions légales en vigueur.

Retirez les piles/batteries éventuellement insérées et éliminez-les séparément de l'appareil.

### b) Pile

Le consommateur final est légalement tenu (ordonnance relative à l'élimination des piles usagées) de rapporter toutes les piles usées. Il est interdit de les jeter dans les ordures ménagères.



Les piles et batteries contenant des substances polluantes sont marquées par le symbole indiqué ci-contre qui signale l'interdiction de les éliminer avec les ordures ordinaires. Les désignations déterminantes pour les métaux lourds sont : Cd = cadmium, Hg = mercure, Pb = plomb (L'indication se trouve sur les piles/batteries, par ex. sous le symbole de la poubelle dessiné à gauche).

Vous pouvez rapporter gratuitement vos piles normales/rechargeables usagées aux centres de récupération de votre commune, à nos succursales ou à tous les points de vente de piles normales/rechargeables.

## Caractéristiques techniques

Affichage.....	LED rouge et jaune
Générateur de son.....	oui
Vibration .....	non
Plage de tension.....	90 V à 1 000 V/CA
Plage de fréquences.....	50/60 Hz
Durée d'allumage .....	permanente
Tension de fonctionnement.....	2x piles alcalines de type AAA / Micro / LR03
Puissance absorbée .....	environ 80 mA
Classe de protection.....	2 (double isolation ou isolation renforcée)
Indice de protection .....	IP65
Plage de température .....	0 °C à +40 °C
Taux d'humidité.....	< 80% d'humidité relative (sans condensation)
Dimensions.....	155 x 25 x 23 mm (L x P x H)
Poids.....	55 g

## Gebruiksaanwijzing

### MS-500 Spanningstester

Bestelnr. 1601757

#### Beoogd gebruik

De contactloze spanningstester is bedoeld voor het testen van elektrische wisselvelden. De tester is ideaal geschikt om kabelbreuken bij geïsoleerde kabels te vinden. De tester werkt contactvrij, zodat de behuizing meestal niet geopend dient te worden. Wanneer een magnetische wisselveld wordt herkend, gaat het testpunt snel rood knipperen en er klinkt een geluidssignaal.

Tevens is in de tester een LED-lamp ingebouwd.

De contactloze spanningstester werkt op twee microbatterijen. Gebruik geen andere vorm van stroomvoorziening.

Om veiligheids- en vergunningsredenen mag u dit product niet ombouwen en/of wijzigen. Indien u het product voor andere doeleinden gebruikt, kan het beschadigd raken. Bovendien kan onjuist gebruik gevaren zoals kortsluiting, brand, elektrische schok, enz. met zich meebrengen. Lees deze gebruiksaanwijzing aandachtig door en bewaar deze goed. Geef het product uitsluitend samen met de gebruiksaanwijzing door aan derden.

#### Inhoud van de levering

- Spanningstester
- 2 batterijen type micro / AAA / LR03
- Korte handleiding



#### Actuele gebruiksaanwijzingen

Download de actuele gebruiksaanwijzingen via de link [www.conrad.com/downloads](http://www.conrad.com/downloads) of scan ze met behulp van de afgebeelde QR-code. Volg de aanwijzingen op de website.

#### Verklaring symbolen



Een bliksem in een driehoek waarschuwt voor een elektrische schok of een veiligheidsbeperking van elektrische onderdelen in het apparaat.



Een uitroepteken in een driehoek wijst op belangrijke aanwijzingen in de gebruiksaanwijzing.



Het pijl-symbool vindt u bij bijzondere tips en aanwijzingen voor de bediening.



Continue dubbele of versterkte **isolatie** naar categorie II DIN EN 61140.

#### Veiligheidsinstructies



Lees a.u.b. voor de ingebruikname de korte handleiding door, deze bevat belangrijke aanwijzingen voor de juiste werking.



Bij schade, veroorzaakt door het niet raadplegen en opvolgen van deze gebruiksaanwijzing, vervalt elk recht op waarborg/garantie! Voor gevolgschade aanvaarden wij geen enkele aansprakelijkheid!

Bij materiële schade of persoonlijk letsel, veroorzaakt door ondeskundig gebruik of het niet naleven van de veiligheidsaanwijzingen, zijn wij niet aansprakelijk! In dergelijke gevallen vervalt de waarborg/garantie.

- Om veiligheids- en vergunningsredenen is het eigenhandig ombouwen en/of veranderen van het product niet toegestaan. Demonteer het product niet.
- Dit product is geen speelgoed. Wees daarom extra voorzichtig als er kinderen aanwezig zijn.
- Het apparaat mag niet gebruikt worden voor de detectie van spanningsvrijheid. Spanningsvrijheid kan uitsluitend worden aangetoond met tweepolige spannings testen volgens EN 61243-3.
- Het signaal bij de spanningstest laat geen uitspraken over het soort en de hoogte van de toegepaste spanning toe.
- Het apparaat mag alleen aan de hiervoor voorziene handgrepen aangeraakt worden, de weergave-elementen mogen niet afgedekt worden.
- Wees bijzonder voorzichtig bij de omgang met spanningen >30 V, wissel- (AC) resp. gelijkspanningen (DC) >30 V! Het aanraken van een draad onder deze spanning kan al leiden tot een levensgevaarlijke elektrische schok.
- Gebruik het apparaat niet in ruimtes of onder ongunstige omstandigheden waarin of waarbij brandbare gassen, dampen of stoffen aanwezig zijn of kunnen zijn.



- Vermijd gebruik van het apparaat in de directe omgeving van:

- sterke magnetische of elektromagnetische velden
- zendantennes of HF-generatoren.

Daardoor kan het meetresultaat vervalst worden.

- Zet het apparaat uit en beveilig het tegen onbedoeld gebruik als kan worden aangenomen dat een veilig gebruik niet meer mogelijk is. Het is aan te nemen dat een veilige werking niet meer mogelijk is, als:

- het apparaat zichtbare beschadigingen vertoont,
- het apparaat niet meer functioneert en
- het langere tijd onder ongunstige omstandigheden is opgeslagen of
- na zware transportbelastingen.

- Schakel het instrument nooit meteen in, nadat het van een koude naar een warme ruimte is gebracht. De condens die hierbij ontstaat, kan uw instrument onherstelbaar beschadigen. Laat het apparaat zonder het in te schakelen op kamertemperatuur komen.

Demonteer het product niet!

- Laat het verpakkingsmateriaal niet rondslingeren, dit kan voor kinderen gevaarlijk speelgoed zijn.

- In commerciële inrichtingen moeten de voorschriften ter voorkoming van ongevallen van de beroepsverenigingen voor elektrotechnische installaties en bedrijfsmiddelen worden nageleefd.

- In scholen en opleidingscentra, hobbyruimten en werkplaatsen dient geschoold personeel voldoende toezicht te houden op het gebruik van meetinstrumenten.

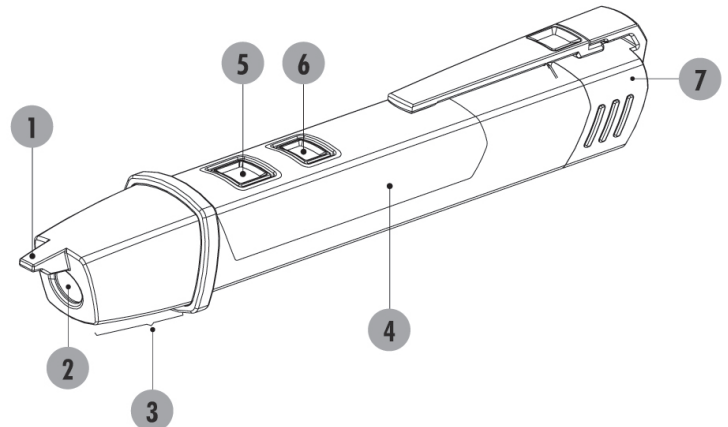
Raadpleeg een vakman bij twijfel omtrent de werking, veiligheid of aansluiting van het apparaat.

- Ga voorzichtig om met het product. Door schokken, slagen of een val, ook van geringe hoogte, kan het beschadigd raken.

**Controleer regelmatig de technische veiligheid van het apparaat bijv. op beschadiging van de behuizing of afknelling enz. Bedien het apparaat in geen geval wanneer het geopend is. !LEVENSGEVAAR!**

Bij vragen met betrekking tot het correcte gebruik of met betrekking tot problemen waar u in de gebruiksaanwijzing geen oplossing voor kunt vinden, contact opnemen met onze technische helpdesk of met een andere vakman.

#### Bedieningselementen



- 1 Testpunt voor het testen van spanning
- 2 Zaklamp
- 3 Weergavebereik
- 4 Handgreep
- 5 Aan/uitschakelaar
- 6 Zaklamp-toets
- 7 Batterijdeksel

## Plaatsen/vervangen van de batterijen

Bij de eerste ingebruikname en wanneer de tester geen signaaltoon uit zichzelf geeft, dienen de batterijen te worden vervangen. Twee batterijen zijn met de tester meegeleverd.

Ga voor het plaatsen/vervangen als volgt te werk:

Druk op de vierkante verdiepingen en trek het deksel van het batterijvak (7) naar achter van de tester.

Plaats twee micro-batterijen (AAA) in het batterijvak. Op de behuizing kunt u de polariteitsgegevens aflezen.

Gebruik indien mogelijk alkalinebatterijen daar deze een langere bedrijfsduur waarborgen.

Sluit het batterijvak weer zorgvuldig.

### Vorbereiding van de test:

- Het apparaat wordt aangezet door het indrukken van de in-/uitschakelaar (5).
- De gele LED geeft de bereidheid weer.
- Het testapparaat wordt door het indrukken van de in-/uitschakelaar (5) uitgezet.

## Het uitvoeren van testen

### a) Spanningstest

- Beweeg het apparaat langzaam langs het proefobject, bijv. een kabel.
- Wanneer het apparaat een wisselspanning tussen 90...1000 V/AC herkent, knippert de rode LED en weerklinkt er een signaal.
- De positie van de aarding in het proefobject kan de test beïnvloeden.

### b) Zaklamp

- Schakel de zaklamp in door op de toets „zaklamp“ (6) te drukken en ingedrukt te houden.

De zaklampfunctie staat enkel in ingeschakelde toestand ter beschikking.

## Schoonmaken

Schakel het apparaat uit voordat u het schoonmaakt.



**Bij het openen van afdekplaten of het verwijderen van onderdelen, ook als dit handmatig mogelijk is, kunnen spanningsvoerende delen worden blootgelegd.**

- Gebruik voor het reinigen geen schurende, chemische of agressieve reinigingsproducten, zoals benzine, alcohol en dergelijke. Dit tast het oppervlak van het apparaat aan. Bovendien zijn de dampen schadelijk voor de gezondheid en explosief. U mag voor de reiniging ook geen scherpe werktuigen zoals schroevendraaiers of staalborstels e.d. gebruiken
- Gebruik voor het schoonmaken van het apparaat een schone, pluisvrije, anti-statische en licht bevochtigde reinigingsdoek.

## Afvalverwijdering

### a) Product



Elektronisch werkende toestellen bevatten waardevolle materialen en horen niet bij het huishoudelijk afval.

Voer het product aan het einde van zijn levensduur volgens de geldende plaatselijke regelgeving af.

Neem eventueel geplaatste batterijen/accu's uit en verwijder deze gescheiden van het product.

### b) Batterij

Als eindverbruiker bent u conform de KCA-voorschriften wettelijk verplicht om alle lege batterijen en accu's in te leveren; afvoeren via het huisvuil is niet toegestaan.



Batterijen/accu's die schadelijke stoffen bevatten, worden aangegeven met het nevenstaande pictogram dat aangeeft dat afvoer via het huishoudelijk afval verboden is. De aanduidingen voor de toegepaste zware metalen zijn: Cd = cadmium, Hg = kwik, Pb = lood (aanduiding wordt op de batterijen/accu's vermeld, bijv. onder het links afgebeelde vuilnisbakpictogram).

Uw lege batterijen/accu's kunt u kosteloos inleveren bij de inzamelpunten in uw gemeente, bij al onze vestigingen en overal waar batterijen/accu's verkocht worden.

## Technische specificaties

Aanduiding.....	LED rood en geel
Signaaltoon.....	ja
Trilling .....	nee
Spanningsbereik.....	90 V tot 1000 V/AC
Frequentiebereik.....	50/60Hz
Inschakelduur .....	continu
Bedrijfsspanning .....	2x alkalinebatterijen van type AAA/micro/LR03
Stroomverbruik .....	ca. 80 mA
Beschermingsklasse.....	2 (dubbele of versterkte isolatie)
Beschermingsgraad.....	IP65
Temperatuurbereik.....	0 °C tot +40 °C
Relatieve luchtvochtigheid.....	< 80% rV (niet condenserend)
Afmetingen .....	155 x 25 x 23 mm (L x B x H)
Massa .....	55 g