

AVVERTENZE IMPORTANTI

LEGGERE QUESTE ISTRUZIONI PRIMA DELL'USO

Usando apparecchi elettrici è necessario prendere le opportune precauzioni, tra le quali:

- Assicuratevi che il voltaggio elettrico dell'apparecchio corrisponda a quello della vostra rete elettrica.
- Non lasciare l'apparecchio incustodito quando collegato alla rete elettrica; disinseritelo dopo ogni uso.
- Questo apparecchio non è adatto all'utilizzo da parte di persone (compresi i bambini) con capacità fisiche, sensoriali o mentali ridotte. Gli utenti che manchino di esperienza e conoscenza dell'apparecchio oppure ai quali non siano state date istruzioni relative all'utilizzo dell'apparecchio dovranno essere sottgette alla supervisione da parte di una persona responsabile della loro sicurezza.
- E' necessario vigilare sui bambini per assicurare che non giochino con l'apparecchio.
- Non mettere l'apparecchio sopra o vicino a fonti di calore.
- Durante l'utilizzo posizionare l'apparecchio su di un piano orizzontale e stabile.
- Non lasciare l'apparecchio esposto ad agenti atmosferici (pioggia, sole, ecc...).
- Fare attenzione che il cavo elettrico non venga a contatto con superfici calde.

- Assicurarsi di avere sempre le mani ben asciutte prima di utilizzare o di regolare gli interruttori posti sull'apparecchio o prima di toccare la spina e i collegamenti di alimentazione.
- Per evitare il surriscaldamento dell'apparecchio non premere eccessivamente sul cono e non farlo funzionare per più di 30 secondi consecutivi per un periodo massimo di 10 minuti. Lasciare riposare l'apparecchio per operazioni più lunghe.
- Disinserire sempre la spina dalla presa di corrente quando l'apparecchio non è in funzione e prima di procedere alla pulizia.

12 NON IMMERGERE MAI L'APPARECCHIO, LA SPINA ED IL CAVO ELETTRICO IN ACQUA O ALTRI LIQUIDI, USATE UN PANNO UMIDO PER LA LORO PULIZIA.

- Per staccare la spina, afferrarla direttamente e staccarla dalla presa a parete. Non staccarla mai tirandola per il cavo.

- Non usare l'apparecchio se il cavo elettrico o la spina risultano danneggiati, o se l'apparecchio stesso risulta difettoso; in questo caso portatelo al più vicino Centro di Assistenza Autorizzato.

- Se il cavo di alimentazione è danneggiato, esso deve essere sostituito dal Costruttore o dal suo servizio assistenza tecnica o comunque da una persona con qualifica simile, in modo da prevenire ogni rischio.

- L'apparecchio è concepito per il SOLO USO DOMESTICO e non deve essere adibito ad uso commerciale o industriale.


- Eventuali modifiche a questo prodotto,

non espressamente autorizzate dal produttore, possono comportare il decadimento della sicurezza e della garanzia del suo utilizzo da parte dell'utente.

- Allorchè si decida di smaltire come rifiuto questo apparecchio, si raccomanda di renderlo inoperante tagliandone il cavo di alimentazione. Si raccomanda inoltre di rendere innocue quelle parti dell'apparecchio suscettibili di costituire un pericolo, specialmente per i bambini che potrebbero servirsi dell'apparecchio per i propri giochi.

- Gli elementi dell'imballaggio non devono essere lasciati alla portata dei bambini in quanto potenziali fonti di pericolo.

- Questo apparecchio è conforme alla direttiva 2014/35/EU e EMC 2014/30/EU, ed al regolamento (EC) No. 1935/2004 del 27/10/2004 sui materiali in contatto con alimenti.

-  Per il corretto smaltimento del prodotto ai sensi della Direttiva Europea 2012/19/EU si prega leggere l'apposito foglietto allegato al prodotto.

CONSERVARE QUESTE ISTRUZIONI

Lo spremiagrumi, unendo la simpatia alla praticità dell'uso, diventerà un insostituibile aiuto in cucina:

- facile da usare, grazie all'azionamento a pressione.
- ideale per spremere arance e pompelmi, ma anche limoni grazie ai due cono spremitori.
- pratico grazie al beccuccio salvagocia ed alle alette premi-popa che permettono di ottenere gustose spremute.

DESCRIZIONE DELL'APPARECCHIO (Fig. 1)	
A	Cono spremitore grande
B	Cono spremitore piccolo
C	Filtro
D	Convogliatore
E	Beccuccio salvagoccia
F	Coperchio
G	Perno rotante
H	Corpo dell'apparecchio

ISTRUZIONI PER L'USO

ATTENZIONE: Prima dell'utilizzo dell'apparecchio si consiglia di lavare tutte le parti removibili che verranno a contatto con alimenti, usando un panno con acqua calda e detersivo delicato. Asciugare bene.

- Inserire il convogliatore (D) in modo che il relativo foro centrale si innesti sul perno (G) ed il beccuccio (E) si inserisca nell'alloggiamento presente sul corpo dell'apparecchio (Fig. 2).

- Inserire il filtro (C) sul convogliatore (D) (Fig. 3); premere il filtro verso il basso fino a battuta.

- Posizionare il cono spremitore piccolo (B) sul perno (G) (Fig. 4).

Lo spremiagrumi è dotato di 2 cono spremitori: uno più piccolo (B) per i limoni e lime, l'altro più grande (A) per le arance o i pompelmi, da applicare sul cono di dimensioni minori, facendo coincidere gli incavi con le alette del cono piccolo (Fig. 5).

- Posizionare un apposito contenitore sotto il beccuccio (E). Quando si spremono gli agrumi il beccuccio deve essere tenuto in basso per permettere in questo modo la fuoriuscita del liquido; al termine della spremitura il beccuccio può essere alzato in modo che il liquido residuo non esca (Fig. 6).

- Tagliare gli agrumi da spremere. Prendere una metà del frutto e posizionarla sul cono spremitore. Abbassare il coperchio (F), tramite l'apposita maniglia, e premere sul frutto (Fig. 7); il motore entrerà automaticamente in funzione, facendo colare il succo direttamente all'interno del contenitore, mentre i semi e la polpa rimarranno nel filtro. Quando tutto il succo è stato estratto, interrompere la pressione del frutto sul cono spremitore sollevando il coperchio (F); in questo modo il motore si arresterà automaticamente.

PULIZIA E MANUTENZIONE

ATTENZIONE:

Prima di procedere con la pulizia dell'apparecchio, staccare sempre la spina dalla presa di corrente.

Non immergere mai il corpo dell'apparecchio il cavo di alimentazione con spina in acqua o altri liquidi.

I cono spremitori, il filtro ed il convogliatore possono essere lavati in acqua tiepida e sapone, oppure in lavastoviglie, nel ripiano superiore.

Pulire il coperchio con acqua tiepida e sapone.

Per riporre l'apparecchio, una volta assemblato, posizionare il coperchio (F) sopra i cono spremitori (A-B).

IMPORTANT SAFEGUARDS

READ THESE INSTRUCTIONS BEFORE USE

The necessary precautions must be taken when using electrical appliances, and these include the following:

- Make sure that the voltage on the appliance rating plate corresponds to that of the mains electricity.
- Never leave the appliance unattended when connected to the power supply; unplug it after every use.
- This appliance is not intended for use by persons (including children) with reduced physical, sensory or mental capabilities, or lack of experience and knowledge, unless they have been given supervision or instruction concerning use of the appliance by a person responsible for their safety.
- Children should be supervised to ensure that they do not play with the appliance.
- Never place the appliance on or close to sources of heat.
- Always place the appliance on a flat, level surface during use.
- Never leave the appliance exposed to the elements (rain, sun, etc....).
- Make sure that the power cord does not come into contact with hot surfaces.
- Always make sure your hands are dry before using or adjusting the switches on the appliance or touching the plug or power connections.
- To prevent the appliance from overheating, never press down too hard on the reamer or operate it for more than 30 seconds at any one time or over a period of more than 10 minutes. Leave the appliance to cool down when using for longer periods.
- Always unplug the appliance from the mains electricity when the appliance is not operating and before cleaning it.


- NEVER PLACE THE APPLIANCE, POWER CORD OR PLUG IN WATER OR OTHER LIQUIDS; CLEAN BY WIPING WITH A DAMP CLOTH.
- To unplug the appliance, grip the plug and remove it directly from the power socket. Never pull the power cord to unplug the appliance.
- Never use the appliance if the power cord or plug are damaged or if the appliance itself is faulty; in this case, take it to your nearest Authorised Assistance Centre.
- To prevent any risks, if the power cord is damaged, it must be replaced by the manufacturer, its Technical Assistance Service or a similarly qualified person.

- This appliance is designed for HOME USE ONLY and may not be used for commercial or industrial purposes.
- Any changes to this product that have not been expressly authorised by the manufacturer may lead to the user's guarantee being rendered null and void.
- In the event that you decide to dispose of the appliance, we advise you to make it inoperative by cutting off the power cord. We also recommend that any parts that could be dangerous be rendered harmless, especially for children, who may play with the appliance or its parts.

- Packaging must never be left within the

reach of children since it is potentially dangerous.

- This appliance complies with directives 2014/35/EC and EMC 2014/30/EU and to regulation (EC) No. 1935/2004 of 27/10/2004 concerning materials in contact with food.

-  For disposing the appliance in an adequate manner, according to the European Directive 2012/19/EU, please read the appropriate leaflet attached.

DO NOT THROW AWAY THESE INSTRUCTIONS

A citrus press that combines style and practical use can become an irreplaceable kitchen aid:

- easy to use, thanks to the pressure operation.
- ideal for pressing oranges and grapefruits, but also lemons, thanks to its two cones.
- practical, thanks to its non-drip opening and to tabs to press the flesh of the fruit for tasty, freshly squeezed juice.

DESCRIPTION OF THE APPLIANCE (Fig. 1)	
A	Big squeezing cone
B	Small squeezing cone
C	Filter
D	Jug
E	Non-drip spout
F	Lid
G	Rotating pin
H	Appliance body

INSTRUCTIONS FOR USE

ATTENTION: Before using the appliance, it is recommended to clean all removable parts that will be in contact with food using a cloth with warm water and a mild detergent. Wipe thoroughly.

- Insert the jug (D) so as the corresponding central hole engages on the pin (G) and the spout (E) fits into the seating situated on the appliance body (Fig. 2).

- Insert the filter (C) on the jug (D) (Fig. 3). Press the filter downwards until it stops in place.

- Position the small squeezing cone (B) onto the pin (G), Fig. 4.

The citrus press is equipped with two squeezing cones: a smaller one (B) for lemons and lime and a larger one (A) for oranges or grapefruits, to be applied over the smaller cone by matching the slots with the tabs of the latter (Fig. 5).

- Place a suitable container under the spout (E). When using the citrus press, the spout must be kept downwards so that the juice can pour out. After use, lift the spout to prevent any residual juice from leaking out (Fig. 6).
- Cut the citrus fruit to be squeezed. Take one half of the fruit and slightly press it on the squeezing cone. Lower the lid (F) with the apposite handle and press it on the fruit (Fig. 7); the motor will start automatically and the juice will flow directly into the container, while the pips and pulp will remain in the filter. When all juice is extracted, interrupt the pressure of the fruit on the squeezing cone and lift the lid (F) to stop the motor automatically.

CLEANING AND MAINTENANCE

ATTENTION:

Always switch the appliance off and unplug it before proceeding with cleaning of the appliance.

Never immerse the appliance body and the power cord with the plug in water or other liquids.

The squeezing cones, the filter, and the jug can be washed with warm water and soap or in the top rack of the dishwasher. Clean the lid with lukewarm water and soap.

To store the appliance, once assembled, place the lid (A) over the squeezing cones (A-B).

INSTRUCTIONS IMPORTANTES

LIRE TOUJOURS LES INSTRUCTIONS AVANT L'EMPLOI

Lors de l'utilisation d'appareils électriques, il est nécessaire de prendre les précautions suivantes:

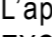
- Vérifiez que le voltage électrique de l'appareil corresponde à celui de votre réseau électrique.
- Ne laissez jamais l'appareil sans surveillance lorsqu'il est branché au réseau électrique; débranchez-le après chaque utilisation.
- Cet appareil n'est pas indiqué pour l'utilisation de la part de personnes (y compris les enfants) ayant des capacités physiques, sensorielles ou mentales réduites. Les utilisateurs n'ayant pas l'expérience, une connaissance suffisante de l'appareil ou n'ayant pas reçu les instructions relatives à l'appareil,

devront faire l'objet d'un contrôle de supervision de la part d'une personne responsable de leur sécurité.

- Il est nécessaire de surveiller les enfants pour empêcher qu'ils ne jouent avec l'appareil.
- Ne placez pas l'appareil au dessus ou près de sources de chaleur.
- Lors de son utilisation, placez l'appareil sur une surface horizontale et stable.
- N'exposez jamais l'appareil aux agents atmosphériques externes (pluie, soleil, etc.).
- Veillez à ce que le câble électrique n'entre jamais en contact avec des surfaces chaudes.
- Assurez-vous que vos mains soient bien sèches avant d'utiliser ou de régler les interrupteurs situés sur l'appareil ou avant de manipuler la fiche et les connexions d'alimentation.
- Pour éviter la surchauffe de l'appareil, n'appuyez pas excessivement sur le cône et ne le faites pas fonctionner pendant plus de 30 secondes consécutives pendant une période maximum de 10 minutes. Laissez reposer l'appareil pour les opérations plus longues.
- Débrancher toujours la fiche de la prise de courant lorsque l'appareil n'est pas en fonction et avant de procéder au nettoyage.
- NE PLONGEZ PAS L'APPAREIL, LA FICHE ET LE CABLE ELECTRIQUE DANS L'EAU OU AUTRES LIQUIDES; UTILISEZ UN CHIFFON HUMIDE POUR LEUR NETTOYAGE.

- Pour débrancher l'appareil, saisir directement la fiche en la débranchant de la prise murale. Ne tirez jamais sur le câble d'alimentation.
- N'utilisez pas l'appareil si le câble électrique ou la fiche sont endommagés, ou si l'appareil résulte défectueux; dans ce cas, contactez le Centre d'Assistance Après-vente Autorisé le plus proche.
- Si le câble d'alimentation est endommagé, il doit être remplacé par le Constructeur ou par son service après-vente ou, dans tous les cas, par un technicien qualifié, de façon à éviter tout risque de danger.

- L'appareil a été conçu EXCLUSIVEMENT pour un USAGE DOMESTIQUE et il ne peut en aucun cas être destiné à un usage commercial ou industriel.
- Toute modification du produit, non autorisé expressément par le producteur, peut comporter la réduction de la sécurité et la déchéance de la garantie.
- Si vous décidez de vous défaire de cet appareil, il est fortement recommandé de le rendre inutilisable en éliminant le câble d'alimentation électrique. Nous conseillons en outre d'exclure toute partie de l'appareil pouvant constituer une source de danger, en particulier pour les enfants qui peuvent se servir de l'appareil pour jouer.
- Ne laissez pas les parties de l'emballage à la portée des enfants car elles constituent une source potentielle de danger.
- Cet appareil est conforme à la directive 2014/35/EU et EMC 2014/30/EU, et au règlement (EC) N. 1935/2004 du 27/10/2004 concernant les matériaux en contact avec les aliments.

-  Pour l'élimination correcte du produit, aux termes de la Directive Européenne 2012/19/EU, nous vous prions de lire la notice joint au produit.

CONSERVEZ SOIGNEUSEMENT CES INSTRUCTIONS

Le presse-agrumes, sympathique et facile à utiliser, deviendra vite indispensable dans votre cuisine:

- facile à utiliser grâce à l'actionnement à pression.
- idéal pour presser les oranges et les pamplemousses, mais aussi pour les citrons, grâce aux deux cônes à presser.
- pratique grâce au bec verseur et aux ailettes pour presser la pulpe qui permettent d'obtenir des jus délicieux.

DESCRIPTION DE L'APPAREIL (Fig. 1)

A	Presseur cône grand
B	Presseur cône petit
C	Filtre
D	Convoyeur
E	Bec à gouttes
F	Couvercle
G	Axe rotatif
H	Corps de l'appareil

MODE D'EMPLOI

ATTENTION :

Avant d'utiliser l'appareil, laver à l'aide d'un chiffon toutes les parties qui entreront en contact avec les aliments, avec de l'eau chaude et un produit de nettoyage délicat, Bien essuyer.

- Introduire le convoyeur (D) de façon à ce que son trou central s'enclenche sur l'axe (G) et que le bec (E) s'introduise dans le logement situé sur le corps de l'appareil (Fig. 2).

- Insérer le filtre (C) sur le convoyeur (D) (Fig. 3) ; appuyer sur le filtre jusqu'à la butée.

- Placer le petit cône presseur (B) sur l'axe (G) (Fig. 4).

Le presseur est équipé de 2 cônes : un plus petit (B) pour les citrons et les limes, l'autre plus grand (A) pour les oranges ou les pamplemousses, à appliquer sur le cône plus petit, en faisant coïncider les rainures avec les ailettes du petit cône (Fig. 5).

- Positionner un récipient sous le bec (E). Lorsqu'on presse les agrumes, le bec doit être maintenu en position basse afin de permettre au liquide de sortir ; à la fin du pressage, le bec peut être soulevé pour éviter la sortie de liquide résiduel (Fig. 6).

- Couper en deux les agrumes à presser. Prendre une moitié du fruit et la positionner sur le cône presseur. Baisser le couvercle (F), à l'aide de sa poignée, et exercer une pression sur le fruit (Fig. 7), le moteur démarre automatiquement, en faisant couler le jus directement dans le récipient, alors que les pépins et la pulpe restent dans le filtre. Lorsque le jus a été entièrement extrait, extraire le couvercle (F) pour interrompre la pression du fruit sur le cône de pressage ; de cette façon, le moteur s'arrête automatiquement.

NETTOYAGE ET ENTRETIEN

ATTENTION:

Avant de nettoyer l'appareil, débranchez toujours la fiche de la prise de courant.

Ne plongez jamais le corps de l'appareil, ni son câble d'alimentation avec la fiche, dans l'eau ou dans d'autres liquides.

Les cônes de pressage, le filtre et le convoyeur peuvent être lavés à l'eau savonneuse tiède ou au lave-vaisselle sur la clayette supérieure.

Nettoyer le couvercle avec de l'eau tiède et du savon.

Pour ranger l'appareil, après l'avoir assemblé, positionner le couvercle (F) sur les cônes presseurs (A-B).

WICHTIGE HINWEISE

VOR GEBRAUCH BITTE DIESE ANLEITUNG LESEN

Beim Gebrauch von Elektrogeräten sind einige Vorsichtsmaßnahmen zu treffen:

- Vergewissern Sie sich, dass die Netzspannung mit der Gerätespannung übereinstimmt.
- Das am Stromnetz angeschlossene Gerät niemals unbeaufsichtigt lassen; die Stromzuführung des Geräts nach jedem Gebrauch unterbrechen.
- Dieses Gerät ist nicht für den Gebrauch durch Personen (einschließlich Kindern) geeignet, die nicht im vollen Besitz ihrer körperlichen, sensoriellen und geistigen Fähigkeiten sind. Benutzer, denen es an Erfahrung und Kenntnis des Geräts mangelt oder die nicht in die Verwendung des Geräts eingewiesen wurden, müssen durch eine Person überwacht werden, die für ihre Sicherheit verantwortlich ist.
- Kinder müssen überwacht werden, um sicher zu stellen, dass sie nicht mit dem Gerät spielen.
- Gerät nicht auf oder an Wärmequellen abstellen.
- Gerät beim Gebrauch auf eine waagerechte und solide Fläche stellen.
- Gerät keinen Witterungseinflüssen

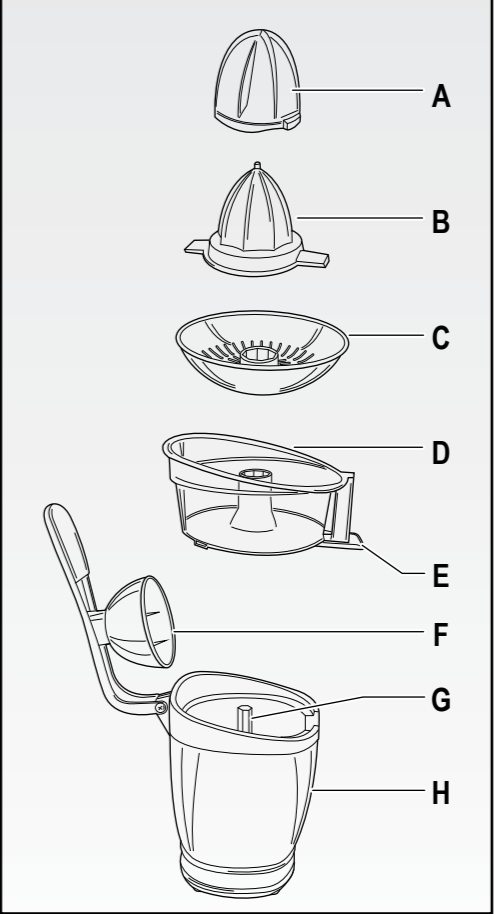


Fig. 1

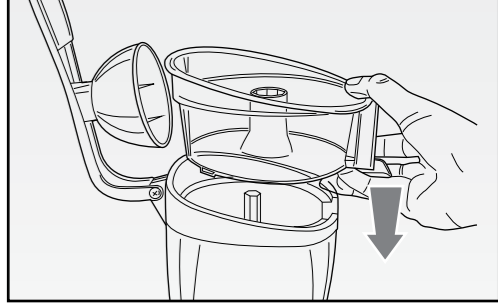


Fig. 2

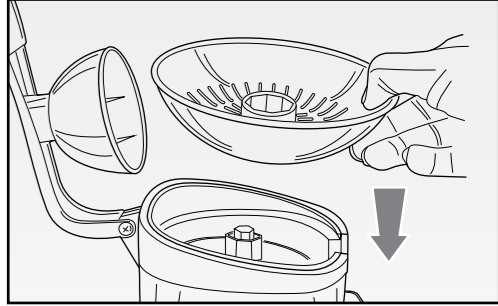


Fig. 3

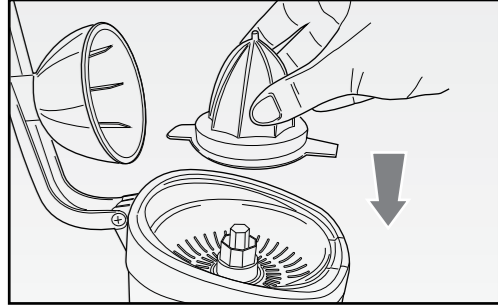


Fig. 4

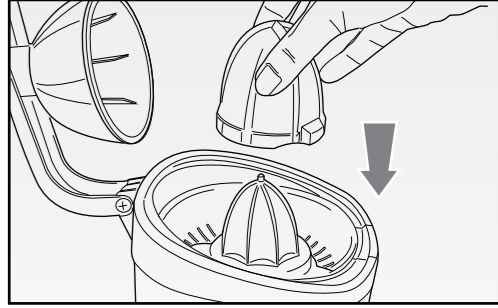


Fig. 5

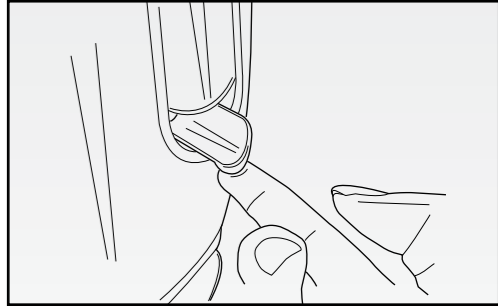


Fig. 6

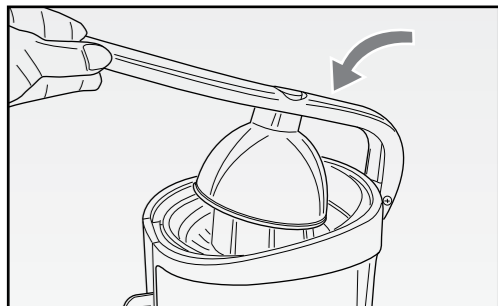


Fig. 7

Internet: www.ariete.net E-Mail: info@ariete.net 50013 Campo Benzoio Fl - Italy Via San Quintino, 300 Divisone Commerciale Ariete De Longhi Appliances Srl



Cod. 6075103600 Rev. 0 del 31/07/2019

strieel gebruik.

17 Eventuele veranderingen van dit product, die niet nadrukkelijk door de producent zijn goedgekeurd, kunnen de veiligheid van de gebruiker in gevaar brengen, tevens vervalt de gebruiksgarantie.

18 Wanneer men het apparaat als afval wil verwerken moet het onbruikbaar gemaakt worden door de voedingskabel er af te knippen. Bovendien wordt het aanbevolen om alle gevaarlijke onderdelen van het apparaat te verwijderen, vooral voor kinderen die het apparaat kunnen gaan gebruiken als speelgoed.

19 Houdt de verpakkingselementen buiten bereik van kinderen omdat ze een gevaarenbron kunnen zijn.

20 Dit apparaat is conform aan de richtlijn 2014/35/EG en EMC 2014/30/EG, reglementering (EG) No. 1935/2004 van 27/10/2004 betreft materialen die in contact komen met etenswaren.

21 ☒ Het product moet op de juiste wijze als afval verwerkt volgens de Europese Richtlijn 2012/19/EG. Lees hiervoor de speciale bijlage die bij het product wordt geleverd.

DEZE AANWIJZINGEN BEWAREN

De citruspers, die en leuke vormgeving verenigt met gebruiksgemak, wordt een onvervangbare keukenhulp:

- envooudig te gebruiken doordat het in werking wordt gezet door erop te drukken.
- ideaal voor het persen van sinasappels en grapefruits maar ook voor citroenen dankzij twee persconussen.
- handig dankzij het druppelvangertuije en de vleugeljies voor het persen van het vruchtvlees voor het maken van heerlijk sap.

BESCHRIJVING VAN HET APPARAAT (Fig. 1)
A Grote persconus
B Kleine persconus
C Filter
D Geleider
E Druppelopvangtuitje
F Deksel
G Draaipin
H Basis van het apparaat

GEbruikSAANWIJZINGEN
LET OP: Voordat het apparaat wordt gebruikt wordt het aangeraden om alle losse onderdelen die in contact komen met de etenswaren te reinigen. Gebruik hiervoor een sponsje met warm water en delicate reinigingsmiddel. Vervolgjes goed afdrogen.

- Plaats de geleider (D) zodat de speciale centrale opening aansluit op de pin (G) en het tuitje (E) wordt geplaatst op de aansluiting op de basis van het apparaat (Afb. 2).
- Zet het filter (C) op het tussenstuk (D) (Afb. 3) en druk het filter helemaal naar onder.
- Zet de kleine perskop (B) op de spil (G) (Afb. 4).

De citruspers heeft 2 perskoppen: een kleine (B) voor citroenen en lime en een grotere (A) voor sinasappels of pompelmoezen. Zet de grote kop op de kleine en laat de lipjes in de openingen van de kleine kop vallen (Afb. 5).

- Zet een speciale beker onder het tuitje (E). Als de citrusvruchten worden geperst moet het tuitje naar beneden staan zodat het sap naar buiten kan stromen; aan het einde van het persen kan het tuitje omhoog gezet worden zodat het restsap niet naar buiten loopt (Afb. 6).
- Snijd de citrusvruchten die geperst moeten worden. Neem de helft van een vrucht en zet het op de persconus. Zet de deksel (F) orlaag met de speciale hendel, en druk op het fruit (Afb. 7), de motor gaat automatisch in werking waardoor het sap direct in de beker wordt uitgeschonken terwijl het vruchtvlees achterblijft in het filter. Als al het sap eruit is geperst, stop met het drukken van het fruit op de persconus door de deksel op te heffen (F); op deze manier zal de motor automatisch uitgaan.

REINIGEN EN ONDERHOUD
LET OP: Voordat het apparaat wordt gereinigd trek altijd de stekker uit het stopcontact.
De basis van het apparaat en het elektriciteitsnoer met de stekker nooit onder water of andere vloeistoffen zetten.
De perskoppen, het filter en het tussenstuk mogen in lauw sop worden gewassen of in de vaatwassmachine, in de bovenste mand.
Reinig het deksel met lauw sop.
Voor het opbergen van het apparaat, nadat het weer is samengesteld, zet de deksel (F) op de persconussen (A-B).

NL

BELANGRIJKE AANWIJZINGEN

VÓÓR HET GEBRUIK DEZE AANWIJZINGEN LEZEN

Bij het gebruik van elektrische apparaten moeten altijd de juiste voorzorgsmaatregelen worden genomen, waaronder:

1 Controleer of het elektrische voltage van het apparaat overeenkomt aan het voltage van uw elektriciteitsnet.

2 Laat het apparaat niet onbeheerd achter als het aan het elektriciteitsnet is verbonden; na gebruik de stekker uit het stopcontact halen.

3 Dit apparaat is niet geschikt om gebruikt te worden door personen (en kinderen) met beperkte fysieke, sensorische en mentale capaciteiten. De gebruikers van het apparaat die niet over de nodige ervaring of kennis beschikken over het apparaat of die de gebruikshandleiding niet hebben gelezen moeten altijd gecontroleerd worden door een persoon die verantwoordelijk is voor hun veiligheid.

4 U moet oppassen dat kinderen niet met het apparaat gaan spelen.

5 Zet het apparaat niet op of in de buurt van warmtebronnen.

6 Zet het apparaat tijdens het gebruik op een horizontaal en stabiel vlak.

7 Stel het apparaat niet bloot aan weersomstandigheden (regen, zon enz.).

8 Pas op dat de elektriciteitskabel niet in contact komt met de warme oppervlaktes.

9 Controleer altijd of de handen goed droog zijn voordat het apparaat wordt gebruikt of voordat dat de schakelaars op het apparaat worden gebruikt of voordat de stekker en de elektrische voedingsverbindingen worden aange-raakt.

10 Om te voorkomen dat het apparaat oververhit raakt druk niet te hard op de conus en laat het apparaat niet langer dan 30 secondes achtereenvolgend werken gedurende een periode van maximaal 10 minuten. Laat het apparaat rusten bij langer gebruik.

11 trek altijd de stekker uit het stopcontact als het apparaat niet in werking staat en voordat het wordt gereinigd.

12 HET APPARAAT, DE STEKKER EN DE ELEKTRICITEITSKABEL NOOIT ONDER WATER OF ANDER VLOEISTOFFEN ZETTEN, GEBRUIK EEN VOCHTIGE DOEK OM HET APPARAAT TE REINIGEN.

13 Om de stekker uit het stopcontact te halen, pak de stekker vast en trek hem uit het stopcontact. Nooit de stekker eruit trekken door aan het snoer te trekken.

14 Gebruik het apparaat niet als de stekker of de elektriciteitskabel beschadigd zijn, of als het apparaat zelf defect is; breng het in dit geval naar een in de buurt liggend Geautoriseerd Assistentie Centrum..

15 Als de voedingskabel beschadigd is moet ze worden vervangen door de Constructeur of door zijn technische assistentieservice of in ieder geval door een persoon die over dezelfde kwalificaties beschikt zodat ieder risico wordt voorkomen.

16 Het apparaat is alleen bedoeld voor HUISHOUELIJK GEBRUIK en is dus niet geschikt voor commercieel of indu-

fabricante podem comportar a perda da segurança e da garantia do seu uso pelo utilizador.

18 Caso se decida a descartar como lixo este aparelho, recomendamos que o deixe inoperante, cortando o cabo de alimentação. Recomendamos também que deixe inócuas as partes do aparelho que possam representar um perigo, especialmente para as crianças, que podem utilizar o aparelho como um brinquedo.

19 Os elementos da embalagem não devem ser deixados ao alcance de crianças pois são potenciais fontes de perigo.

20 Este aparelho está em conformidade com as diretivas 2014/35/EU e EMC 2014/30/EU e com o regulamento (EC) N.º 1935/2004 de 27/10/2004 sobre materiais em contacto com alimentos.

21 ☒ Para a eliminação correta do produto, nos termos da Diretiva Europeia 2012/19/EU, favor ler o folheto de instruções anexado ao produto.

CONSERVAR ESTAS INSTRUÇÕES

O espremedor de citrinos, unindo a simpatia à facilidade de uso, será uma ajuda insubstituível na cozinha:

- fácil de usar, graças ao acionamento por meio de pressão.
- ideal para espremer todo tipo de citrinos, como, laranjas, toranjas e limões, graças aos dois cones espremedores.
- prático graças ao bico de saída do sumo com dispositivo antiga e às palas para arrastar a polpa.

DESCRIÇÃO DO APARELHO (Fig. 1)

A Cone espremedor grande
B Cone espremedor pequeno
C Filtro
D Recolhedor-transportador do sumo
E Bico de saída antiga
F Tampa
G Eixo rotativo
H Corpo do aparelho

INSTRUÇÕES DE USO
ATENÇÃO: Antes de utilizar o aparelho, convém lavar todas as partes removíveis que entram em contacto com os alimentos, com uma esponja ou um pano com água quente e detergente neutro. Seque bem.

- Monte o recolhedor-transportador do sumo (D) encaixando o furo central no eixo (G) e alinhando o bico de saída (E) na sede presente no corpo do aparelho (Fig. 2).
- Monte o filtro (C) no transportador de sumo (D) (Fig. 3); carregue no filtro até encaixá-lo.
- Monte o cone pequeno (B) no eixo (G) (Fig. 4). O espremedor de citrinos tem 2 cones espremedores: um mais pequeno (B) para limões e limas, outro maior (A) para laranjas e toranjas, que deve ser sobreposto ao cone mais pequeno, fazendo coincidir as cavidades com as aletas do cone mais pequeno (Fig. 5).
- Coloque um recipiente debaixo do bico de saída do sumo (E). À medida que se espreme a fruta, o bico deve ficar abaixado para permitir a saída do sumo; o bico deve ser levantado para impedir a saída do sumo residual (Fig. 6).
- Parta a fruta ao meio antes de espremer. Apoie uma metade no cone espremedor. Abaixo a tampa (F), pelo puxador, e pressione-a sobre a fruta (Fig. 7), o motor entrará automaticamente em funcionamento e o sumo obtido irá escorrer e cair diretamente no recipiente, enquanto que as sementes e a polpa ficarão retidos no filtro. Quando todo o sumo tiver sido extraído, pare de pressionar a fruta sobre o cone e erga a tampa (F); assim, o motor para automaticamente.

LIMPEZA E MANUTENÇÃO
ATENÇÃO: Antes de limpar o aparelho, desligue sempre a ficha da tomada de corrente elétrica.

Não mergulhe o corpo do aparelho, o cabo de alimentação e a ficha em água ou outros líquidos.
Os cones espremedores, o filtro e o transportador de sumo podem ser lavados com água morna e detergente ou na máquina, no cesto superior.
Limpe a tampa com água morna e detergente.
Após o uso, arrume o aparelho montado colocando a tampa (F) sobre os cones espremedores (A-B).

PT

ADVERTÊNCIAS IMPORTANTES

LEIA ESTAS INSTRUÇÕES ANTES DE USAR O APARELHO

Ao utilizar aparelhos eléctricos, é necessário tomar as devidas precauções, entre as quais:

1 Certificar-se que a voltagem eléctrica do aparelho corresponda à voltagem de sua rede eléctrica.

2 Não deixar o aparelho não guardado quando estiver ligado à rede eléctrica; desligue-o sempre após o uso.

3 Este aparelho não está indicado para ser utilizado por pessoas (inclusive crianças) com reduzidas capacidades físicas, sensoriais ou mentais. Os utilizadores que não tenham adequada experiência e conhecimento do aparelho ou que não receberam as instruções sobre a sua utilização devem ser vigiados por uma pessoa responsável pela sua segurança.

4 É necessário vigiar as crianças para assegurar que não brinquem com o aparelho.

5 Não colocar o aparelho sobre ou perto de fontes de calor.

6 Durante a utilização, posicionar o aparelho sobre uma superfície horizontal e estável.

7 Não deixar o aparelho exposto aos agentes atmosféricos (chuva, sol, etc.).

8 Prestar atenção para que o cabo eléctrico não entre em contacto com superfícies quentes.

9 Certificar-se de estar sempre com as mãos bem secas antes de utilizar ou regular os interruptores do aparelho ou antes de tocar a ficha e os cabos de alimentação.

10 Para evitar o sobreaquecimento do aparelho, não prima excessivamente sobre o cone e não o deixe o aparelho funcionar mais do que 30 segundos consecutivos por um período máximo de 10 minutos. Deixe o aparelho descansar para operações mais longas.

11 Desligue sempre a ficha da tomada de corrente quando o aparelho não está em funcionamento e antes de proceder à limpeza.

12 NUNCA MERGULHAR O APARELHO, A FICHA OU O CABO ELÉCTRICO NA ÁGUA OU EM OUTROS LÍQUIDOS, USE UM PANO HÚMIDO PARA A LIMPEZA.

13 Para desligar a ficha, segurá-la directamente e retirá-la da tomada na parede. Nunca a desligar puxando-a pelo cabo.

14 Não utilizar o aparelho se o cabo eléctrico ou a ficha estiverem danificados, ou se o próprio aparelho estiver defeituoso; neste caso, leve-o até o Centro de Assistência Autorizado mais próximo.

15 Se o cabo de alimentação estiver danificado, deverá ser substituído pelo Fabricante, pelo serviço de assistência técnica ou, de qualquer forma, por uma pessoa com qualificação similar, para evitar qualquer risco.

16 O aparelho foi concebido SOMENTE PARA USO DOMÉSTICO e não deve ser utilizado para fins comerciais ou industriais.

17 Eventuais modificações deste produto não expressamente autorizadas pelo

18 Cuando decida deshacerse de este aparato, aconsejamos inhabilitarlo cortando el cable de alimentación. Se recomienda además hacer inocuas aquellas partes del aparato que pudieran constituir un peligro, especialmente para los niños que podrían utilizar el aparato para sus juegos.

19 Los elementos del embalaje no se tienen que dejar al alcance de los niños ya que constituyen fuentes potenciales de peligro.

20 Este aparato es conforme a la directiva 2014/35/EU y EMC 2014/30/EU, y al Reglamento (EC) N.º 1935/2004 del 27/10/2004 sobre materiales en contacto con alimentos.

21 ☒ Para la correcta eliminación del producto de acuerdo con la Directiva Europea 2012/19/EU, se ruega leer el pertinente folleto anexo al producto.

GUARDAR ESTAS INSTRUCCIONES

El exprimidor, uniendo la simpatía a la practicidad del empleo, será una ayuda insustituible en la cocina:

- fácil de usar, gracias al accionamiento a presión.
- ideal para exprimir naranjas, pomelos y también limones, gracias a los dos conos exprimidores.
- práctico gracias a la boquilla antigoteo y a las aletas exprime pulpa que permiten obtener gustosos zumos.

DESCRIPCIÓN DEL APARATO (Fig. 1)

A Cono exprimidor grande
B Cono exprimidor pequeño
C Filtro
D Canal
E Boquilla antigoteo
F Tapa
G Perno rotatorio
H Cuerpo del aparato

INSTRUCCIONES DE EMPLEO
ATENCIÓN: Antes de utilizar el aparato, se aconseja lavar todas las partes desmontables que vayan a estar a contacto con alimentos, usando un paño con agua caliente y detergente delicado. Secar bien.

- Aplicar el canal (D) de modo que el correspondiente orificio central se acople en el perno (G) y la boquilla (E) se introduzca en el alojamiento presente en el cuerpo del aparato (Fig. 2).
- Introducir el filtro (C) en el canal (D) (Fig. 3); presionar el filtro hacia abajo hasta el tope.
- Colocar el cono exprimidor pequeño (B) en el perno (G) (Fig. 4). El exprimidor dispone de 2 conos exprimidores: uno más pequeño (B) para limones y limas, otro más grande (A) para las naranjas o pomelos, que se aplicará al cono de menores dimensiones, haciendo coincidir las cavidades con las aletas del cono pequeño (Fig. 5).
- Colocar un recipiente adecuado debajo de la boquilla (E). Cuando se exprimen cítricos, la boquilla debe permanecer baja para permitir de esta manera la salida del líquido; cuando acabe de exprimir, la boquilla se puede levantar para que el líquido residuo no salga (Fig. 6).
- Cortar los cítricos que haya que exprimir. Agarrar una mitad del fruto y colocarla sobre el cono exprimidor. Bajar la tapa (F), mediante la correspondiente asa, y presionarla contra el fruto (Fig. 7), el motor se pondrá automáticamente en marcha, dejando pasar directamente el zumo dentro del recipiente, mientras que las semillas y la pulpa se quedarán en el filtro. Cuando todo el zumo ha sido extraído, interrumpir la presión del fruto contra el cono exprimidor levantando la tapa (F); de esta manera el motor se detendrá automáticamente.

LIMPIEZA Y MANTENIMIENTO
ATENCIÓN: Antes de emprender la limpieza del aparato, desconectar siempre el enchufe de la toma de corriente.

No sumergir nunca el cuerpo del aparato ni el cable de alimentación con enchufe en agua u otros líquidos.
Los conos exprimidores, el filtro y el canal pueden lavarse con agua tibia y jabón, o en lavavajillas, en la bandeja superior. Limpiar la tapa con agua tibia y jabón.
Para guardar el aparato, una vez montado, colocar la tapa (F) encima de los conos exprimidores (A-B).

ES

ADVERTENCIAS IMPORTANTES

LEER ESTAS INSTRUCCIONES ANTES DEL EMPLEO

Cuando se usan aparatos eléctricos es necesario tomar algunas precauciones, entre las cuales:

1 Cerciorarse que el voltaje eléctrico del aparato corresponda al de vuestra red eléctrica.

2 No dejar el aparato sin vigilar cuando esté conectado a la red eléctrica; desconectarlo después de cada empleo.

3 Este aparato no es adecuado para ser empleado por personas (incluidos los niños) con capacidades físicas, sensoriales o mentales reducidas. Los usuarios que no tengan la experiencia y conocimiento del aparato o bien a aquellos a los que no se les haya dado las instrucciones referentes al empleo del aparato tendrán que estar sometidos a la supervisión por parte de una persona responsable de su seguridad.

4 Es necesario vigilar a los niños para asegurarse de que no jueguen con el aparato.

5 No colocar el aparato sobre o en proximidad de fuentes de calor.

6 Durante el uso situar el aparato sobre una superficie horizontal estable.

7 No dejar el aparato expuesto a agentes atmosféricos (lluvia, sol, etc.).

8 Controlar que el cable eléctrico no toque superficies calientes.

9 Secarse bien las manos antes de utilizar o regular los interruptores del aparato o antes de tocar el enchufe y las conexiones de alimentación.

10 Para evitar que el aparato se sobrecaliente no hay que apretar excesivamente sobre el cono y no tenerlo en función durante más de 30 segundos consecutivos durante un período máximo de 10 minutos. Dejar descansar el aparato para operaciones más largas.

11 Desconectar siempre el enchufe de la toma de corriente cuando el aparato no esté en marcha y antes de la limpieza.

12 NO SUMERGIR EL APARATO, EL ENCHUFE Y EL CABLE ELÉCTRICO EN AGUA U OTROS LÍQUIDOS, USADAR UN PAÑO HÚMEDO PARA LIMPIARLOS.

13 Para desenchufar, coger directamente el enchufe y desconectarlo de la toma de la pared. No desenchufar estirando del cable.

14 No usar el aparato si el cable eléctrico o el enchufe estuvieran dañados, o si el mismo aparato fuera defectuoso; en este caso llevarlo al Centro de Asistencia Autorizado más cercano.

15 Si el cable de alimentación está dañado tiene que ser sustituido por el Fabricante o por su servicio asistencia técnica o en todo caso por una persona con calificación similar, para prevenir cualquier riesgo.

16 El aparato ha sido proyectado SÓLO PARA EMPLEO DOMÉSTICO y no tiene que ser destinado a uso comercial o industrial.

17 Eventuales modificaciones a este producto, no autorizadas expresamente por el fabricante pueden comportar el vencimiento de la seguridad y de la garantía de su empleo por parte del usuario.

stellen.

19 Die Verpackungsteile nicht in Reichweite von Kindern lassen. Sie stellen eine potentielle Gefahr dar.

20 Dieses Gerät ist konform mit der Richtlinie 2014/35/EU und EMC 2014/30/EU sowie mit der Regelung (EC) Nr. 1935/2004 vom 27/10/2004 bezüglich der Materialien, die mit Lebensmitteln in Kontakt kommen.

21 ☒ Für die korrekte Entsorgung des Produkts entsprechend der europäischen Richtlinie 2012/19/EU ist das an das Produkt angelegte Blatt durchzulesen.

ANLEITUNG AUFBEWAHREN

Die Zitruspresse vereint die Sympathie mit der Bedienungsfreundlichkeit und verwandelt sich in eine uner-setzliche Hilfe:

- einfach zu benutzen, durch Druckausübung
- ideal zum Auspressen von Orangen und Grapefruits, aber dank der beiden Presskegel auch von Zitronen.
- dank der Auslauffülle mit Tropfschutz und den Fruchtfleisch-Pressripen äußerst praktisch.

GERÄTEBESCHREIBUNG (Abb. 1)

A Presskegel groß
B Presskegel klein
C Filter
D Förderer
E Auslauffülle mit Tropfschutz
F Deckel
G Drehstift
H Geräteblock

GEBRAUCHSANLEITUNG

ACHTUNG: Vor dem Gebrauch des Geräts wird empfohlen, alle abnehmbaren Teile, die in Kontakt mit den Lebensmitteln kommen werden, abzuwaschen; dazu ein Tuch mit lauwarmem Wasser und ein sanftes Spülmittel benutzen. Gut abtrocknen.

- Den Förderer (D) so einsetzen, dass die entsprechende mit-tige Öffnung auf den Drehstift (G) greift und die Auslauffülle (G) in die entsprechende Aufnahme des Geräts eingreift (Abb. 2).
- Setzen Sie den Filter (C) auf das Fördersystem (D) (Abb. 3) und drücken Sie den Filter bis zum Anschlag nach unten.
- Den kleine Presse (B) auf den Bolzen (G) setzen (Abb. 4).

Die Zitronenpresse ist mit 2 Presskegeln ausgestattet: einem kleineren (B) für Zitronen und Limette, einem größeren (A) für Orangen oder Grapefruits, die auf den kleineren Kegel aufgesetzt werden, so dass die Rippen mit den Rippen des kleinen Kegels übereinstimmen (Abb. 5).

- Einen geeigneten Behälter unter die Auslauffülle (E) stelen. Beim Auspressen der Zitrusfrüchte ist zum Austritt der Flüssigkeit die Auslauffülle tief zu halten; nach dem Auspressen kann die Tülle angehoben werden, damit die restliche Flüssigkeit nicht herausfließen kann (Abb. 6).
- Die auszupressenden Zitrusfrüchte schneiden. Eine Fruchthälfte nehmen und auf den Presskegel aufsetzen. Den Deckel (F) über den entsprechenden Griff absenken und auf die Frucht drücken (Abb. 7); der Motor setzt sich automatisch in Betrieb, der Saft fließt direkt in den Behälter, während das Fruchtfleisch und die Kerne im Filter bleiben. Wenn der gesamte Saft ausgepresst wurde, den Druck der Frucht auf den Presskegel unterbrechen, indem der Deckel (F) angeho-ben wird; dadurch bleibt der Motor automatisch stehen

REINIGUNG UND WARTUNG
ACHTUNG: Bevor das Gerät gereinigt wird, muss immer der Stecker aus der Steckdose gezogen werden.

Den Geräteblock und das Versorgungskabel mit dem Stecker keinesfalls in Wasser oder sonstige Flüssigkeiten tauchen.

Die Presse, Filter und Fördersystem können in lauwarmen Seifenlauge oder in der Geschirrspülmaschine im oberen Regalfach gereinigt werden.

Reinigen Sie den Deckel mit lauwarmem Wasser und Seife Nachdem das Gerät zusammengesetzt wurde, den Deckel (F) auf den Presskegeln (A-B) positionieren.

CE Mod. 413