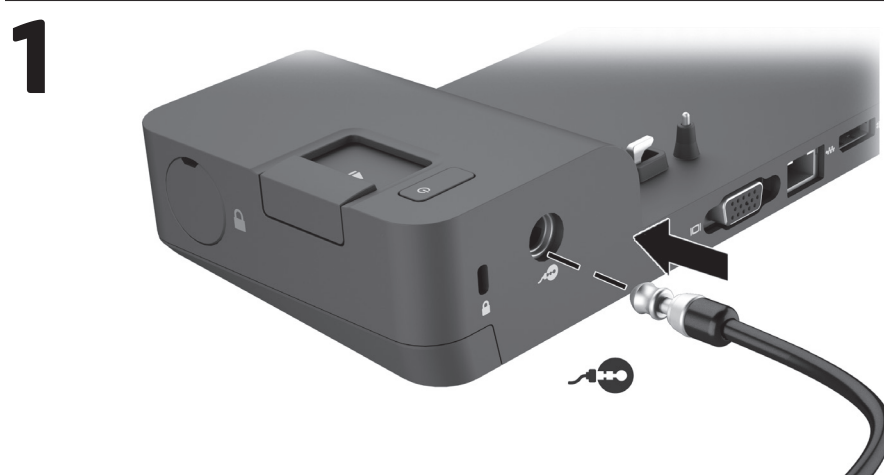
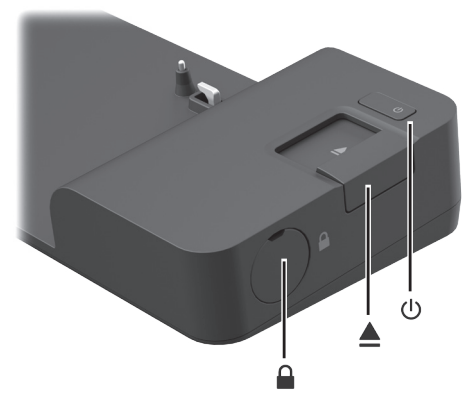
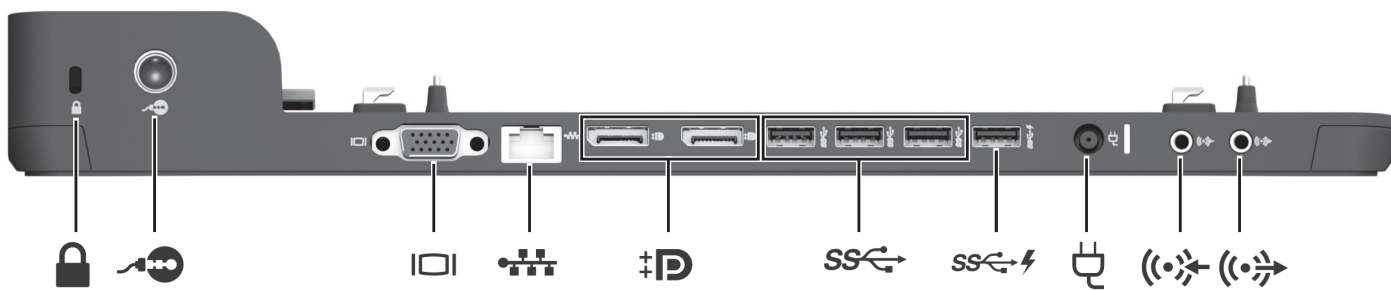


Docking Station 2013 Ultrastim

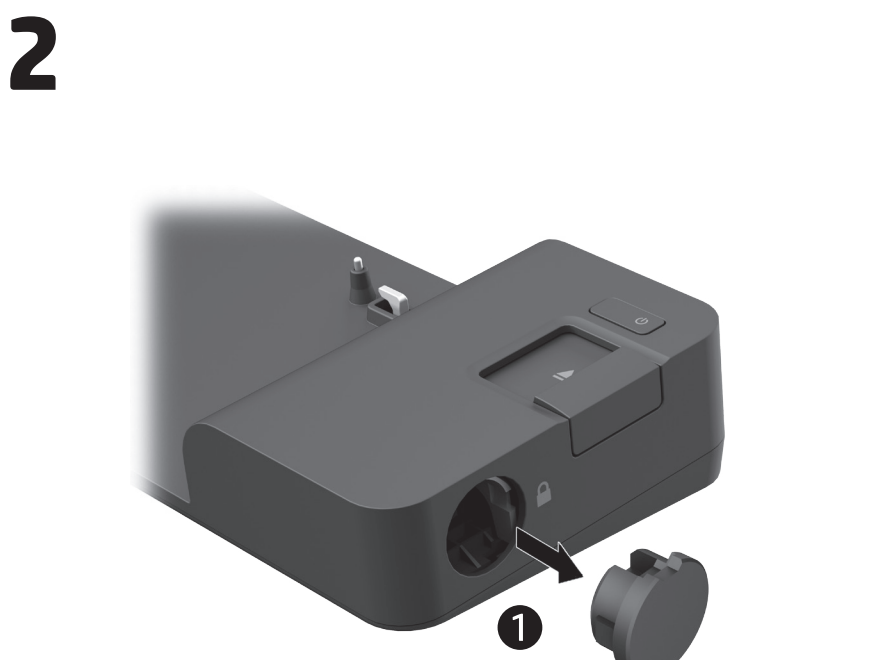


1

The security cable lock is sold separately.
تباع قفل كبل الحماية بشكل منفصل.
Zámek bezpečnostního kabelu se prodává samostatně.
Sikkerhedskabeløsen sælges separat.
Die Diebstahlsicherung kann separat erworben werden.
El candado con cable de seguridad se vende por separado.
Η κλειδαριά καλωδίου ασφαλείας πωλείται ξεχωριστά.
Le verrou du câble antivol est vendu séparément.
Sigurnosni kabel prodaje se zasebno.

Il lucchetto per cavo di sicurezza è venduto a parte.
A biztonságos kábelzár külön vásárolható meg.
Het beveiligingskabelslot kan afzonderlijk worden aangeschaft.
Kabellåsen med tyversikring selges separat.
Linka zabezpieczająca jest sprzedawana osobno.
A trava de segurança do cabo é vendida separadamente.
O bloqueio do cabo de segurança é vendido separadamente.
Заштитний тросик с замком приобрифтається окремо.
Ključavnica varnostnega kabla je naprodaj ločeno.

Bezpečnostný lankový zámok sa predáva samostatne.
Lukitusavajerin lukko myydään erikseen.
Säkerhetskabelåsen säljs separat.
Güvenlik kablosu ayrıca satılır.
セキュリティロックケーブルは別売です。
보안 케이블 잠금 장치는 별도로 판매됩니다.
安全电缆锁单独出售。
安全鎖線單獨販售。
מעול כלל החנות הנמכרות בנפרד.

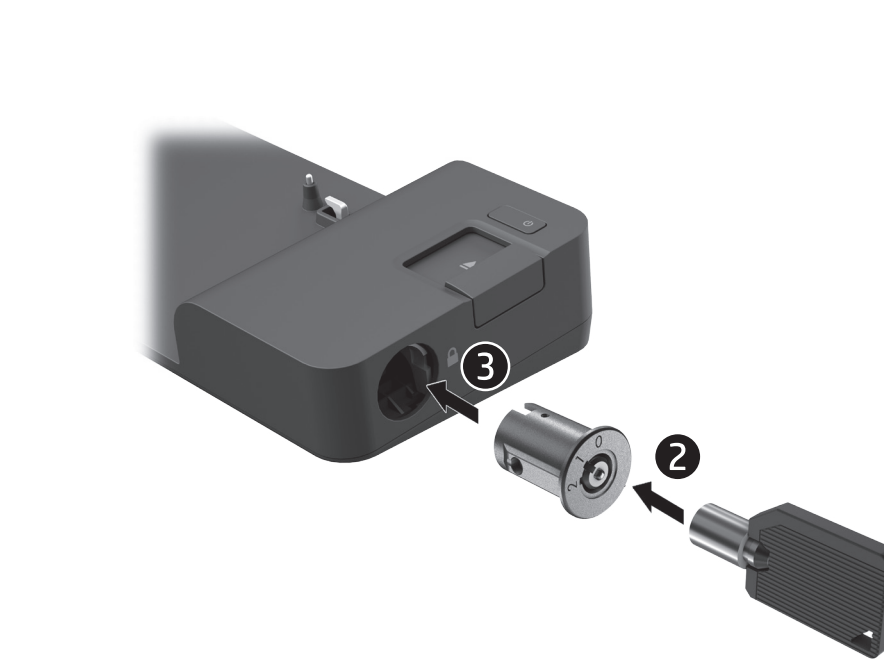


2

To watch an instructional video, go to <http://h10025.www1.hp.com/ewfrf/wc/document?cc=us&lc=en&docname=c04440369>
لمشاهدة فيديو تعليمي، انتقل إلى <http://h10025.www1.hp.com/ewfrf/wc/document?cc=us&lc=en&docname=c04440369>
Instruktážni video si môžete prohlédnout na adrese <http://h10025.www1.hp.com/ewfrf/wc/document?cc=us&lc=en&docname=c04440369>
Du kan få vist en instruktionsvideo ved at gå til: <http://h10025.www1.hp.com/ewfrf/wc/document?cc=us&lc=en&docname=c04440369>
Ein Anleitungsvideo finden Sie unter <http://h10025.www1.hp.com/ewfrf/wc/document?cc=us&lc=en&docname=c04440369>
Para ver un video con instrucciones, vaya a <http://h10025.www1.hp.com/ewfrf/wc/document?cc=us&lc=en&docname=c04440369>
Για να δείτε ένα βίντεο με οδηγίες, μεταβείτε στη διεύθυνση <http://h10025.www1.hp.com/ewfrf/wc/document?cc=us&lc=en&docname=c04440369>
Pour découvrir un vidéo de présentation, rendez-vous sur <http://h10025.www1.hp.com/ewfrf/wc/document?cc=us&lc=en&docname=c04440369>
Zusätzliche Informationen finden Sie auf der *Accessory User Guides* disc (Disc mit Zubehör-Benutzerhandbüchern).
Para obtener información adicional sobre las normas y la seguridad, consulte el disco *Accessory User Guides* (Guías de usuario del accesorio).
Για περισσότερες πληροφορίες σχετικά με τους κανονισμούς και την ασφάλεια, ανατρέξτε στο δίσκο *Accessory User Guides* (Οδηγίο χρήσης βοηθητικού εγχειριδίου).
Pour plus d'informations sur la sécurité et les réglementations, reportez-vous au disque *Accessory User Guides* (Manuels d'utilisation des accessoires).
Dodatne informacije o propisima i sigurnosti potražite na disku *Accessory User Guides* (Korisnički priručnici za dodatke).

Per vedere un video con le istruzioni, visitare la pagina <http://h10025.www1.hp.com/ewfrf/wc/document?cc=us&lc=en&docname=c04440369>
Az oktatóvideó megtekintéséhez látogasson el a <http://h10025.www1.hp.com/ewfrf/wc/document?cc=us&lc=en&docname=c04440369> webhelyre
U vindt een instructievideo op <http://h10025.www1.hp.com/ewfrf/wc/document?cc=us&lc=en&docname=c04440369>
Hvis du vil se en instruksjonsvideo, kan du gå til <http://h10025.www1.hp.com/ewfrf/wc/document?cc=us&lc=en&docname=c04440369>
Film instruktażowy można obejrzeć pod adresem <http://h10025.www1.hp.com/ewfrf/wc/document?cc=us&lc=en&docname=c04440369>
Para assistir a um vídeo com instruções, acesse <http://h10025.www1.hp.com/ewfrf/wc/document?cc=us&lc=en&docname=c04440369>
Para ver um vídeo com instruções, visite <http://h10025.www1.hp.com/ewfrf/wc/document?cc=us&lc=en&docname=c04440369>
Чтобы ознакомиться с видеoinструкцией, перейдите на веб-страницу <http://h10025.www1.hp.com/ewfrf/wc/document?cc=us&lc=en&docname=c04440369>
Če si želite ogledati video z navodili, pojdite na <http://h10025.www1.hp.com/ewfrf/wc/document?cc=us&lc=en&docname=c04440369>

Ak si chcete pozriť inštruktážne video, prejdite na stránku <http://h10025.www1.hp.com/ewfrf/wc/document?cc=us&lc=en&docname=c04440369>
Ohjevideo on katsottavissa osoitteessa <http://h10025.www1.hp.com/ewfrf/wc/document?cc=us&lc=en&docname=c04440369>
Se en instruktionsvideo på <http://h10025.www1.hp.com/ewfrf/wc/document?cc=us&lc=en&docname=c04440369>
Égítici bir video izilemek için, <http://h10025.www1.hp.com/ewfrf/wc/document?cc=us&lc=en&docname=c04440369> adresine gidin
HPのウェブサイト、<http://h10025.www1.hp.com/ewfrf/wc/document?cc=us&lc=en&docname=c04440369> (英語サイト) で操作手順の説明動画を参照できます。
지침 비디오를 보려면 <http://h10025.www1.hp.com/ewfrf/wc/document?cc=us&lc=en&docname=c04440369> 사이트를 방문하십시오.
要观看教学视频，请访问 <http://h10025.www1.hp.com/ewfrf/wc/document?cc=us&lc=en&docname=c04440369>
若要觀看指導影片，請前往 <http://h10025.www1.hp.com/ewfrf/wc/document?cc=us&lc=en&docname=c04440369>
Dalsie regulacne a bezpecnostne informacie najdete na disku *Accessory User Guides* (Pouzivatelské príručky k príslušenstvu).
Lisätietoja viranomaisten ilmoituksista ja turvallisuusohjeista on *Accessory User Guides* (Lisätarvikkeiden käyttöoppaat) -levyllä.
Ytterligere informasjon om foreskrifter och sikkerhet finns på skivan *Användarguide för tillbehör*.
Ek yasal düzenleme ve güvenlik bilgileri için, *Accessory User Guides* (Aksesuar Kullanım Kılavuzları) CD'sine bakın.
規定および安全に関する情報については、*『Accessory User Guides』* (オプション製品ユーザーガイド) ディスクを参照してください。
추가 규정 및 안전 정보에 대한 자세한 내용은 *Accessory User Guides* (주변 장치 사용 설명서) 디스크를 참조하십시오.
有关详细的管理和安全信息，请参阅 *Accessory User Guides* (附件用户指南) 光盘。
如需其他法規和安全信息，請參閱 *Accessory User Guides* (配件使用指南) 光碟。
לקבלת מידע נוסף בנושא תקנה ובטיחות, עיין בתקליט *Accessory User Guides* (מדריך תד) (משתמש).

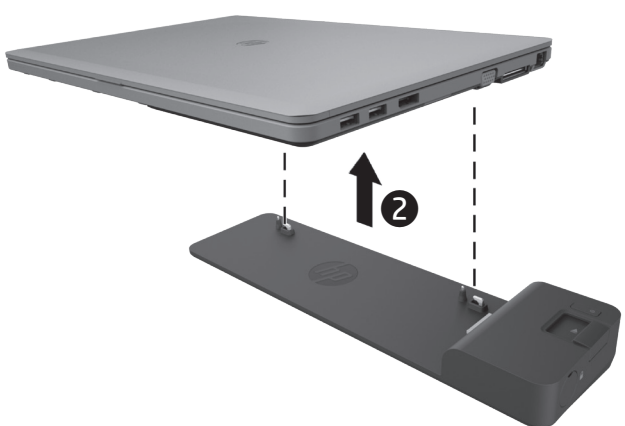
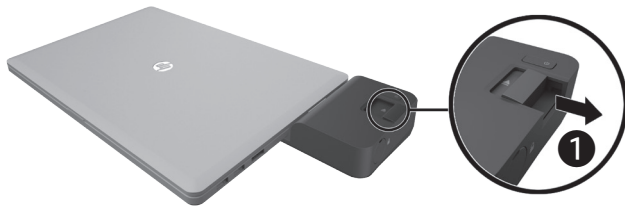
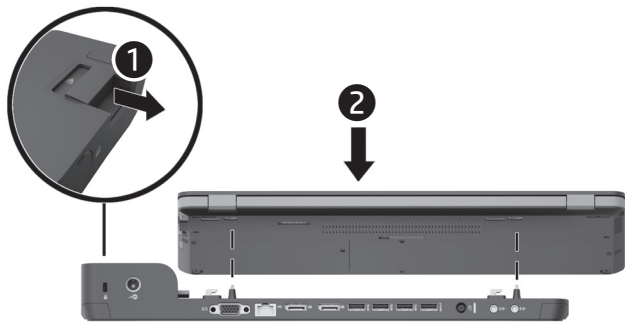
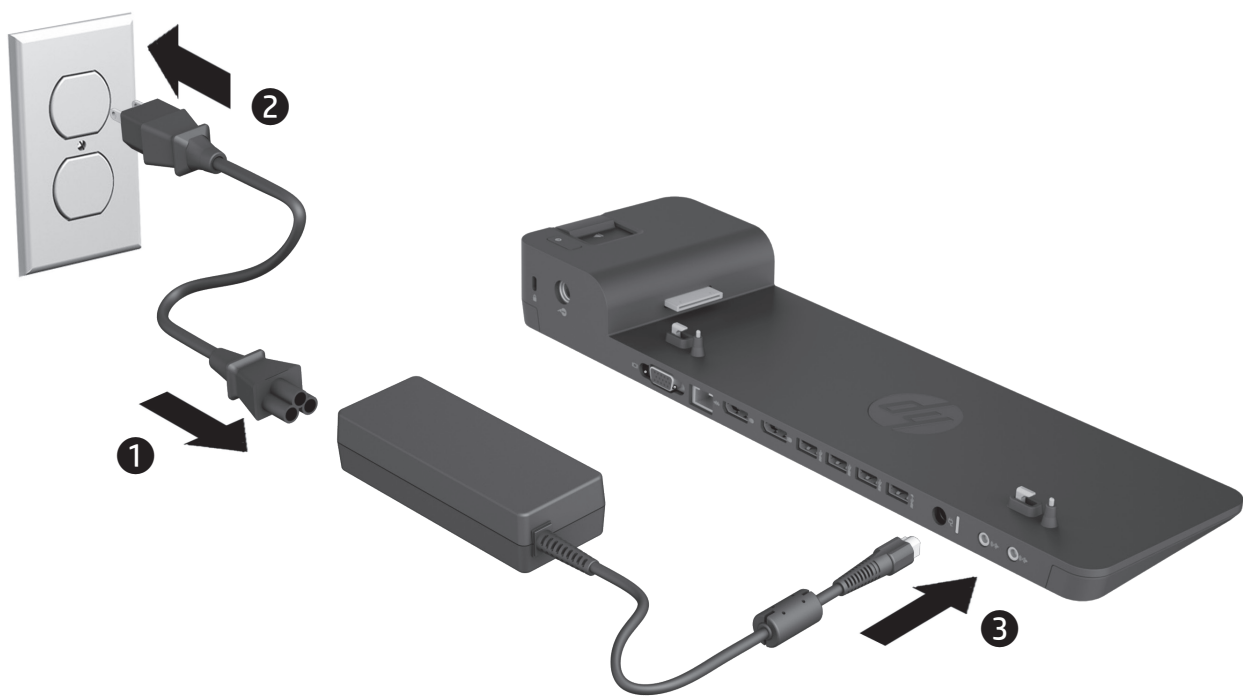


3

For additional regulatory and safety information, refer to the *Accessory User Guides* disc.
للمزيد من المعلومات التنظيمية والوقائية، ارجع إلى قرص دلائل المستخدم الخاصة بالملحقات.
Další informace o předpisech a bezpečnosti vyhledejte na disku *Accessory User Guides* (Uživatelské příručky příslušenství).
Du kan finde yderligere oplysninger om lovgivning og sikkerhed på disken *Brugervejledning til tilbehør*.
Zusätzliche Zulassungs- und Sicherheitsinformationen finden Sie auf der *Accessory User Guides* disc (Disc mit Zubehör-Benutzerhandbüchern).
Para obtener información adicional sobre las normas y la seguridad, consulte el disco *Accessory User Guides* (Guías de usuario del accesorio).
Για περισσότερες πληροφορίες σχετικά με τους κανονισμούς και την ασφάλεια, ανατρέξτε στο δίσκο *Accessory User Guides* (Οδηγίο χρήσης βοηθητικού εγχειριδίου).
Pour plus d'informations sur la sécurité et les réglementations, reportez-vous au disque *Accessory User Guides* (Manuels d'utilisation des accessoires).
Dodatne informacije o propisima i sigurnosti potražite na disku *Accessory User Guides* (Korisnički priručnici za dodatke).

Per ulteriori informazioni sulle normative e sulla sicurezza, fare riferimento al disco *Accessory User Guides* (Guide per l'utente relative agli accessori).
További hatósági és biztonságos információkat a *Kiegészítő felhasználói útmutatók* lemezen talál.
Raadpleeg voor aanvullende informatie over voorschriften en veiligheid de schijf *Accessory User Guides* (Gebruikershandleiding voor accessoires).
Du finner mer informasjon om forskrifter og sikkerhet på platen *Accessory User Guides* (brukerhåndbøker til tilleggsutstyr).
Więcej informacji na temat przepisów i bezpieczeństwa zawiera dysk *Accessory User Guides* (Instrukcje obsługi akcesoriów).
Para obter informações adicionais sobre regulamentação e segurança, consulte o disco *Accessory User Guides* (guias de acessórios do usuário).
Para mais informações de regulamentação e segurança, consulte o disco *Accessory User Guides* (Manuais do utilizador dos acessórios).
Для получения дополнительных сведений о соответствии нормам и требованиям к безопасности обратитесь к диску *Accessory User Guides* (Руководства пользователей аксессуаров).
Dodatna upravná in varnostna obvestila najdete na disku *Accessory User Guides* (Uporabniški vodniki za pripomočke).

Dalsie regulacne a bezpecnostne informacie najdete na disku *Accessory User Guides* (Pouzivatelské príručky k príslušenstvu).
Lisätietoja viranomaisten ilmoituksista ja turvallisuusohjeista on *Accessory User Guides* (Lisätarvikkeiden käyttöoppaat) -levyllä.
Ytterligere informasjon om foreskrifter och sikkerhet finns på skivan *Användarguide för tillbehör*.
Ek yasal düzenleme ve güvenlik bilgileri için, *Accessory User Guides* (Aksesuar Kullanım Kılavuzları) CD'sine bakın.
規定および安全に関する情報については、*『Accessory User Guides』* (オプション製品ユーザーガイド) ディスクを参照してください。
추가 규정 및 안전 정보에 대한 자세한 내용은 *Accessory User Guides* (주변 장치 사용 설명서) 디스크를 참조하십시오.
有关详细的管理和安全信息，请参阅 *Accessory User Guides* (附件用户指南) 光盘。
如需其他法規和安全信息，請參閱 *Accessory User Guides* (配件使用指南) 光碟。
לקבלת מידע נוסף בנושא תקנה ובטיחות, עיין בתקליט *Accessory User Guides* (מדריך תד) (משתמש).



NOTE: When correctly aligned, no pressure is needed to secure the computer to the docking station. Do not put pressure on the notebook, because it might break the alignment pins.

ملاحظة: إذا تمت المحاذاة بشكل صحيح، لا توجد حاجة إلى الضغط عند توصيل الكمبيوتر بمحطة الإرساء بالحكم. لا تضغط بقوة على الكمبيوتر المحمول، فقد يؤدي ذلك إلى كسر أسنان المحاذاة.

POZNÁMKA: Pokud je počítač správně zarovnan s dokovací stanicí, není nutné použít sílu pro uložení počítače do dokovací stanice. Netlačte na notebook. Mohly by se poškodit kolíky pro zarovnání.

BEMÆRK! Ved korrekt isætning er der ikke brug for at trykke yderligere for at sætte computeren fast i dockingstationen. Tryk ikke den bærbare computer hårdt i. Det kan ødelægge tilslutningsbenene.

HINWEIS: Bei ordnungsgemäßer Ausrichtung muss kein Druck ausgeübt werden, um den Computer an der Dockingstation zu fixieren. Üben Sie keinen Druck auf das Notebook aus, da dies die Führungsstifte beschädigen kann.

NOTA: Cuando la alineación es correcta, no es necesario hacer presión para fijar el equipo en la estación de acoplamiento. No presione el PC portátil porque podría quebrar los pines de alineación.

ΣΗΜΕΙΩΣΗ: Εάν η ευθυγράμμιση έχει γίνει σωστά, δεν χρειάζεται να ασκήσετε πίεση για να ασφαλίσετε τον υπολογιστή στο σταθμό επιτραπέζιας σύνδεσης. Μην ασκήσετε πίεση στον φορητό υπολογιστή, καθώς μπορεί να σπάσουν οι ακίδες ευθυγράμμισης.

REMARQUE : Lorsque les éléments sont correctement alignés, il n'est pas nécessaire d'exercer une pression pour fixer l'ordinateur à la station d'accueil. N'exercez pas de pression sur l'ordinateur portable, vous risqueriez d'endommager les broches d'alignement.

NAPOMENA: kada je pravilno poravnano, računalo nije potrebno pritisnuti da bi se sjelo na priključnu stanicu. Nemojte pritisnuti prijenosno računalo jer biste mogli potrgati kontakte za poravnavanje.

NOTA: Se allineato correttamente, non è necessario esercitare alcuna pressione per fissare il computer alla base di aggancio. Non esercitare pressione sul notebook al fine di non rompere i piedini di allineamento.

MEGJEGYZÉS: Ha megfelelően vannak egymáshoz illesztve, a számítógép és a dokkológység nagy erő kifejzése nélkül is összekapcsolható. Ne fejtessen ki nagy erőt a noteszgépre, mert elérheti azt illesztési tűskékét.

OPMERKING: Wanneer deze op de juiste manier is uitgelijnd, is geen druk nodig om de computer in het dockingstation te plaatsen. Oefen geen druk uit op de notebook, omdat anders de uittijningspinnen kunnen afbreken.

MERK: När den er korrekt plassert, trenger du ikke å bruke kraft for å sikre datamaskinen i dokkingstasjonen. Ikke legg press på den bærbare PC-en, det kan føre til at pass-pinnene knekker.

UWAGA: Prawidłowo umieszczonego komputera nie trzeba dociskać do stacji dokującej. Nie należy tego robić, ponieważ można w ten sposób uszkodzić bolce wyrównujące.

NOTA: Quando tudo está corretamente alinhado, não é necessário fazer pressão para encaixar o computador na estação de acoplamento. Não faça pressão no notebook, pois os pinos de alinhamento podem ser danificados.

NOTA: Não é necessária qualquer pressão para fixar o computador à estação de ancoragem se este estiver corretamente alinhado. Não exerça qualquer pressão sobre o portátil, uma vez que poderá danificar os pinos de alinhamento.

ПРИМЕЧАНИЕ: Если ноутбук надлежащим образом размещен на стыковочном устройстве, нет необходимости прижимать его для фиксации. Не оказывайте на ноутбук никакого давления. Это может стать причиной поломки выравнивающих штырьков.

OPOMBA: Ob pravilni poravnavi za pričvrstitve računalnika na združitevno postajo ni potreben pritisk. Ne pritisčajte na prenosni računalnik, ker lahko zlomite nožice za poravnavo.

POZNÁMKA: Po správnom zarovnaní nemusíte vyvíjať žiadny tlak na zaistenie počítača v rozširujúcej základni. Netlačte na prenosný počítač, pretože môže zlomiť zarovnávacie kolíky.

HUOMAUTUS: Kun tietokone on asetettu oikeaan kohtaan, sen kiinnittäminen telakointiasemaan ei vaadi voimaa. Älä paina kannettavaa tietokonetta alas päin, ettei riko kohdistustappeja.

OBS! Vid korrekt anpassning krävs inget tryck för att ansluta datorn till dockningsstationen. Utsätt inte den bärbara datorn för tryck, eftersom justeringspinnarna kan gå sönder då.

NOT: Doğru şekilde hizalandığında bilgisayarın yerleştirme istasyonuna sabitlemek için basınç uygulanması gerekmez. Dizüstü bilgisayara basın uygulamayın, bu hizalama mandallarını kırabilir.

注: 正しい位置に合わせて、力をかけずにノートブックコンピューターをドッキングステーションに固定できます。ノートブックコンピューターに力をかけないでください。位置調整ピンが破損する可能性があります。

참고: 올바르게 장착한 경우 컴퓨터를 도킹 스테이션에 고정하기 위해 누르지 않아도 됩니다. 노트북에 힘을 가하지 마십시오. 장착 핀이 부서질 수 있습니다.

注: 正确对准后，无需施加压力可将电脑固定到扩展坞。请勿在笔记本电脑上施加压力，否则可能会损坏定位销。

附註: 正確對準後，無需用力即可將電腦固定至銜接底座。請勿對筆記型電腦施加壓力，因為可能會損壞定位針腳。

הערה: כאשר התושב מיושר כהלכה עם תחנת היציבה, אין להפעיל עליו לחץ כדי להדק אותו למקומו. אין להפעיל לחץ על התושב הבנוי, משום שזה עלול לשבור את פני היישור.

WARNING! Do not allow the AC adapter to contact the skin or a soft surface, such as pillows or rugs or clothing, during operation.

تحذير! احرص على عدم لمس محول التيار المتناوب بشركك أو أي سطح ناعم، مثل الوسائد أو السجاد أو الملابس، أثناء التشغيل.

VAROVÁNÍ! Do kontaktu s kůží nebo měkkým povrchem, jako jsou polštáře, silné pokrývky nebo šaty, nesmí za provozu přijít ani adaptér střídavého proudu.

ADVÆRSEL! Undlad at lade vekselstrømsadapteren komme i kontakt med huden eller en blød overflade, som f.eks. puder, tæpper eller bekædning, under drift.

ACHTUNG! Vermeiden Sie während des Betriebs direkten Kontakt des Netzteils mit der Haut und mit weichen Oberflächen, wie Kissen, Teppichen oder Kleidung.

¡ADVERTENCIA! No permita que el adaptador de CA entre en contacto con la piel o con una superficie blanda como cojines, alfombras o ropa durante el funcionamiento.

ΠΡΟΕΙΔ/ΣΗ! Μην αφήνετε το τροφοδοτικό AC να έρχεται σε επαφή με το δέρμα σας ή με μαλακή επιφάνεια, όπως μαξιλάρια, χοντρά υφάσματα ή ρούχα, κατά τη διάρκεια της λειτουργίας.

AVERTISSEMENT ! L'adaptateur secteur ne doit entrer en contact ni avec la peau ni avec un élément souple, tel que des coussins, un vêtement ou un tapis lorsque l'ordinateur est en cours de fonctionnement.

UPOZORENJE! Prilagodni izmjeničnog napona tijekom rada ne bi smio dolaziti u dodir s kožom ni mekim površinama, primjerice s jastucima, tepisima ili odjećom.

AVVERTENZA! Evitare che l'adattatore CA entri in contatto con la pelle o con una superficie morbida, come un cuscino, un tappeto o un tessuto durante l'uso.

FIGYELMEZTETÉS! Ne hagyja, hogy a váltóáramú tápegység működés közben hozzáérjen a bőrhez vagy más puha felülethez, például párnához, szőnyeghez vagy ruhához.

WAARSCHUWING! Zorg ervoor dat de netvoedingsadapter tijdens het gebruik niet in contact kan komen met de huid of een voorwerp van zacht materiaal, zoals kussens, tapijten of kleding.

ADVÆRSEL! La ikke strømadapteren komme i kontakt med hud eller myke gjenstander som puder og tæpper, under bruk.

OSTRZEŻENIE! Podczas pracy nie dopuszczaj do kontaktu zasilacza ze skórą lub miękkimi przedmiotami, takimi jak poduszki, kozy czy ubranie.

ATENÇÃO! Não permita que o adaptador CA entre em contato com a pele ou com superfícies macias, como travesseiros, tapetes ou roupas, durante a operação.

AVISO! Não permita que o transformador entre em contacto com a pele ou uma superfície mole, como uma almofada, um tapete ou uma peça de vestuário, durante o funcionamento.

ΒΗΜΗΜΗΜΕ! Во время работы не допускайте контакта адаптера переменного тока с кожей или мягкими поверхностями, такими как подушки, ковры с длинным ворсом или предметы одежды.

OPOZORILO! Pazite, da napajalnik med delovanjem ne pride v stik s kožo ali mehko površino, na primer blazinami, preprogami ali oblačili.

VÝSTRAHA! Nedovolte, aby sa sieťový napájací adaptér počas prevádzky dotýkal pokožky alebo predmetov s mäkkým povrchom, ako sú vankúše, prikrývky alebo odev.

VAROITUS! Älä anna verkkovirtalaitteen koskea ihoa tai tyynyä, peittoa, vaatetta tai muuta pehmeää pintaa käytön aikana.

WARNING! Låt inte nätadaptern vara i direkt kontakt med huden eller mjuka ytor, till exempel kuddar, mattor eller klädesplagg, under drift.

UYARI! Çaliřma sırasında AC bađtađırcısının cilde veya yastık, halı ya da giysi gibi yumuřak yüzeylere temas etmemesine özen gösterin.

警告! ACアダプターを肌に触れる位置に置いたり、枕や毛布、または衣類などの表面が柔らかいものの上に置いたりしないでください。

경고! 작동 중에 AC 어댑터가 피부나 침구, 천, 의류와 같은 부드러운 표면에 닿지 않도록 하십시오.

警告! 操作期間切勿让交流电源适配器接触皮肤或柔软表面。例如枕头、毛毯或衣物。

警告! 作業期間也請不要讓AC變壓器接觸到皮膚或柔軟表面（例如枕頭、地毯或衣服）。

אזהרה! כמו כן, אין לאפשר מגע בין מתאם ה-AC לבין העור או משטחים רכים, כגון כריות, שטיחים או בגדים מבוהרים.

Federal Communications Commission notice

This equipment has been tested and found to comply with the limits for a Class B digital device, pursuant to Part 15 of the FCC Rules. These limits are designed to provide reasonable protection against harmful interference in a residential installation. This equipment generates, uses, and can radiate radio frequency energy and, if not installed and used in accordance with the instructions, may cause harmful interference to radio communications. However, there is no guarantee that interference will not occur in a particular installation. If this equipment does cause harmful interference to radio or television reception, which can be determined by turning the equipment off and on, the user is encouraged to try to correct the interference by one or more of the following measures:

- Reorient or relocate the receiving antenna.
- Increase the separation between the equipment and receiver.
- Connect the equipment to an outlet on a circuit different from that to which the receiver is connected.
- Consult the dealer or an experienced radio or television technician for help.

Modifications
The FCC requires the user to be notified that any changes or modifications made to this device that are not expressly approved by HP may void the user's authority to operate the equipment.

Cables
To maintain compliance with FCC Rules and Regulations, connections to this device must be made with shielded cables having metallic RFI/EMI connector hoods.

European Union Regulatory Notice Declaration of Conformity



Products bearing the CE marking comply with one or more of the following EU Directives as may be applicable: Low Voltage Directive 2006/95/EC, EMC Directive 2004/108/EC, Ecodesign Directive 2009/125/EC, R&TTE Directive 1999/5/EC, and RoHS Directive 2011/65/EU. Compliance with these directives is assessed using applicable European Harmonised Standards. The full Declaration of Conformity can be found at the following web site: <http://www.hp.eu/certificates>. (Search with the product model name or its Regulatory Model Number (RMN), which may be found on the regulatory label.)

The point of contact for regulatory matters is Hewlett-Packard GmbH, Dept./MS:HQ-TRE, Herrenberger Strasse 140, 71034 Boeblingen, GERMANY.

日本向け

この装置は、クラスB情報技術装置です。この装置は、家庭環境で使用することを目的としていますが、この装置がラジオやテレビジョン受信機に近接して使用されると、受信障害を引き起こすことがあります。取扱説明書に従って正しい取り扱いをして下さい。

VCCI-B

Korea notice

8급 기기 (가정용 방송통신기기)	이 기기는 가정용(8급)으로 전자파적합등록을 한 기기로서 주로 가정에서 사용하는 것을 목적으로 하며, 모든 지역에서 사용할 수 있습니다.
-----------------------	--

Canada notices

This Class B digital apparatus meets all requirements of the Canadian Interference-Causing Equipment Regulations, CAN ICES-3(B)/NMB-3(B). If this device has WLAN or Bluetooth capability, the device complies with Industry Canada licence-exempt RSS standard(s). Operation is subject to the following two conditions:

(1) this device may not cause interference, and (2) this device must accept any interference, including interference that may cause undesired operation of the device.

Avis pour le Canada

Cet appareil numérique de Classe B respecte toutes les exigences des réglementations canadiennes sur les équipements pouvant causer des interférences, CAN ICES-3(B)/NMB-3(B). Si cet appareil est équipé de fonctions WLAN ou Bluetooth, il est conforme aux normes RSS exemptes de licence édictées par Industrie Canada. Son fonctionnement est soumis à deux conditions : (1) cet appareil ne doit pas générer d'interférence et (2) cet appareil doit supporter toutes les interférences reçues, y compris les interférences qui pourraient entraîner un dysfonctionnement de l'appareil.

The information contained herein is subject to change without notice. The only warranties for HP products and services are set forth in the express warranty statements accompanying such products and services. Nothing herein should be construed as constituting an additional warranty. HP shall not be liable for technical or editorial errors or omissions contained herein.

© Copyright 2013, 2014 Hewlett-Packard Development Company, L.P.

Second Edition: October 2014

First Edition: March 2013

Replace this box with PI statement as per spec.
Replace this box with PI statement as per spec.
Replace this box with PI statement as per spec.
Replace this box with PI statement as per spec.
Replace this box with PI statement as per spec.



725015-B22