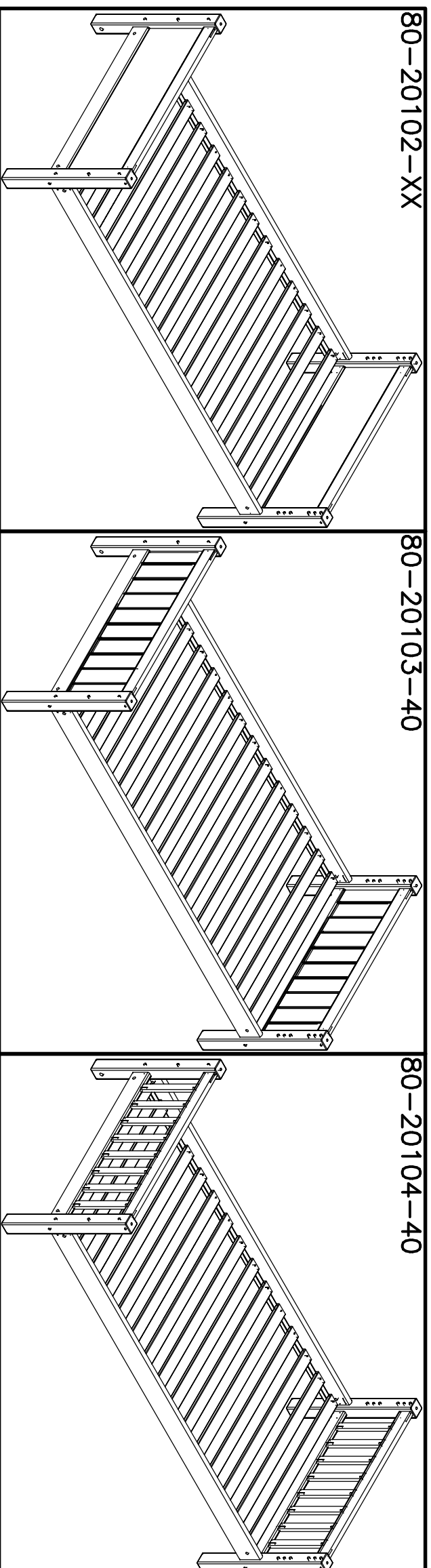
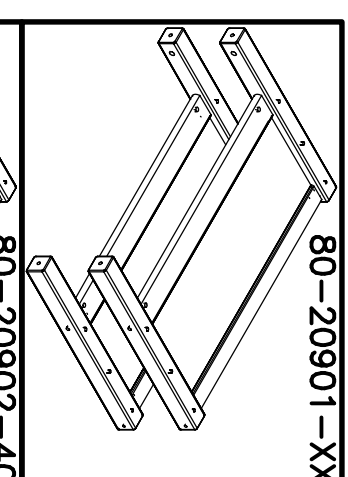


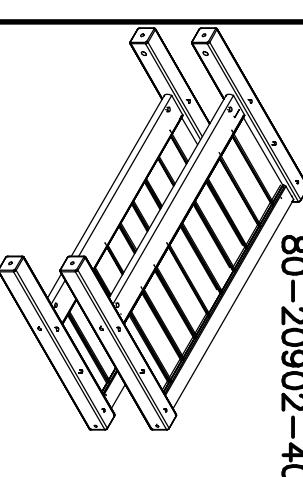
80-20101-40



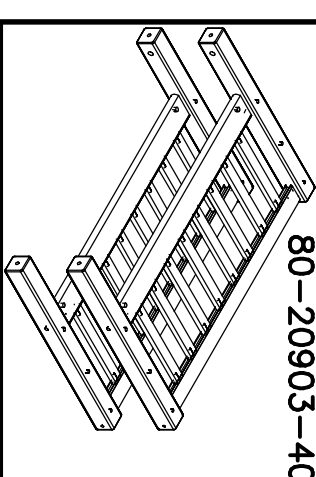
See assembly instruction in box no.
 Voir notice de montage dans la caisse no.
 Siehe Aufbauanleitung im Karton no.
 Zie voor de montage-instructie pakketnr.




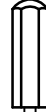

80-20901-XX

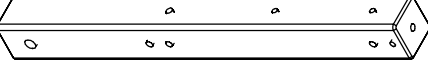
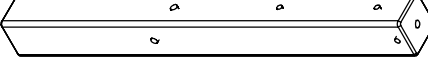
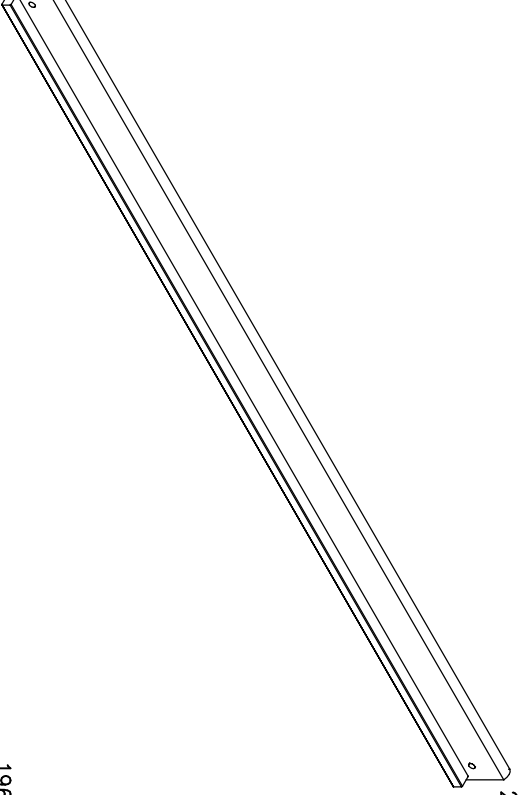



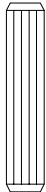

80-20902-40

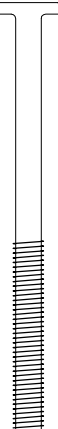

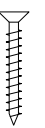







80-20903-40

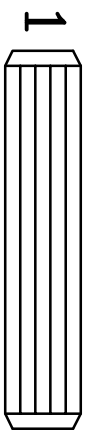
<p>Before assembling this product, please ensure that all the components supplied comply with the list on this page. All Screw-type fittings can be tightened with this tool.</p> 	<p>Avant de commencer l'assemblage, veuillez contrôler si tous les objets indiqués sont présents. Tous les vis peuvent être serrés par cet outil.</p> 	<p>Bevor Sie mit dem Aufbau beginnen, kontrollieren Sie ob alle auf der Zeichnung angegebenen Teile vorhanden sind. Bitte verwenden Sie zur Montage einen Kreuzschraub-Ziher und den beiliegenden Innensechskantschlüssel.</p> 	<p>Ware-nr. Part no. Réf No</p> <p>Stück. Qty. Qté.</p> <p>Stehende Bild-nr. See picture no. Image no</p> <p>Mass Dim. Dim.</p>
--	---	--	---

<p>12-06306473-40</p> <p>2 stick/pcs.</p> 	<p>12-06306474-40</p> <p>2 stick/pcs.</p> 	<p>1305-19672-40</p> <p>2 stick/pcs.</p> 
---	---	---

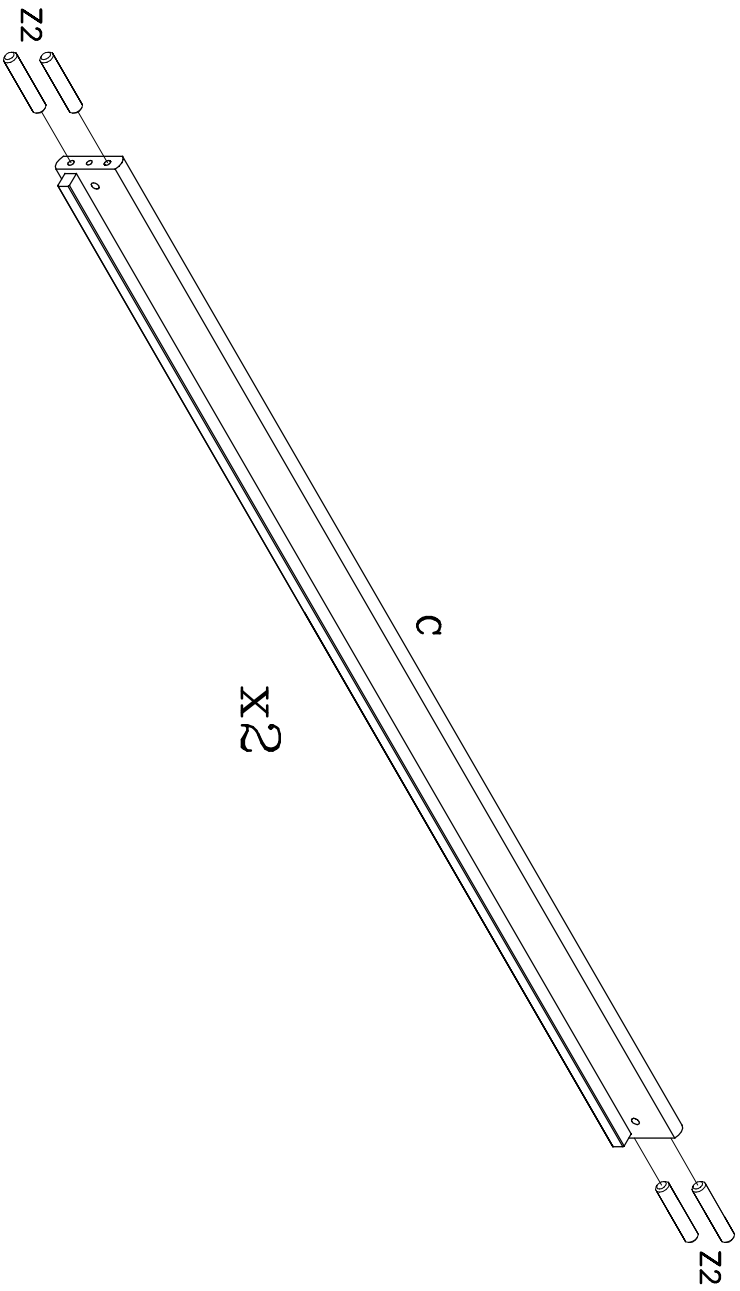
<p>A</p> <p>3922-08018 8 stick/pcs. 647x63x63</p> 	<p>B</p> <p>3930-10050 16 stick/pcs. 647x63x63</p> 	<p>C</p> <p>3909-70100 4 stick/pcs. 647x63x63</p> 
--	---	--

<p>Z1 M8/ø12x18 mm. 3913-08110 8 stick/pcs.</p> 	<p>Z2 ø10x50 mm. 3938-000081-2 16 stick/pcs.</p> 	<p>Z3 ø7x100 mm. 3938-00010-2 20 stick/pcs.</p> 	<p>Z4 ø4x30 mm. 4033-005 1 stick/pcs.</p> 
---	---	--	--

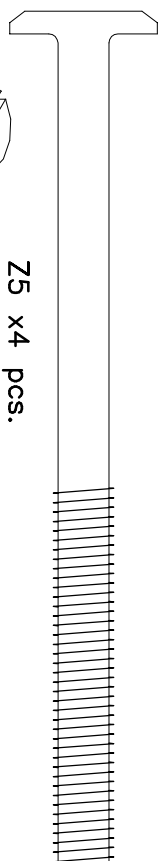
<p>Z5 M8x110 mm. 3938-00016-2 4 stick/pcs.</p> 	<p>Z6 ø8 mm. 3938-00016-2 4 stick/pcs.</p> 	<p>Z7 ø10 mm. 4033-005 1 stick/pcs.</p> 	<p>Z8 ø16 mm. 5 mm.</p> 
---	---	--	--



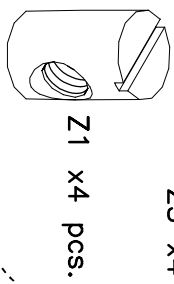
Z2 x8 pcs.



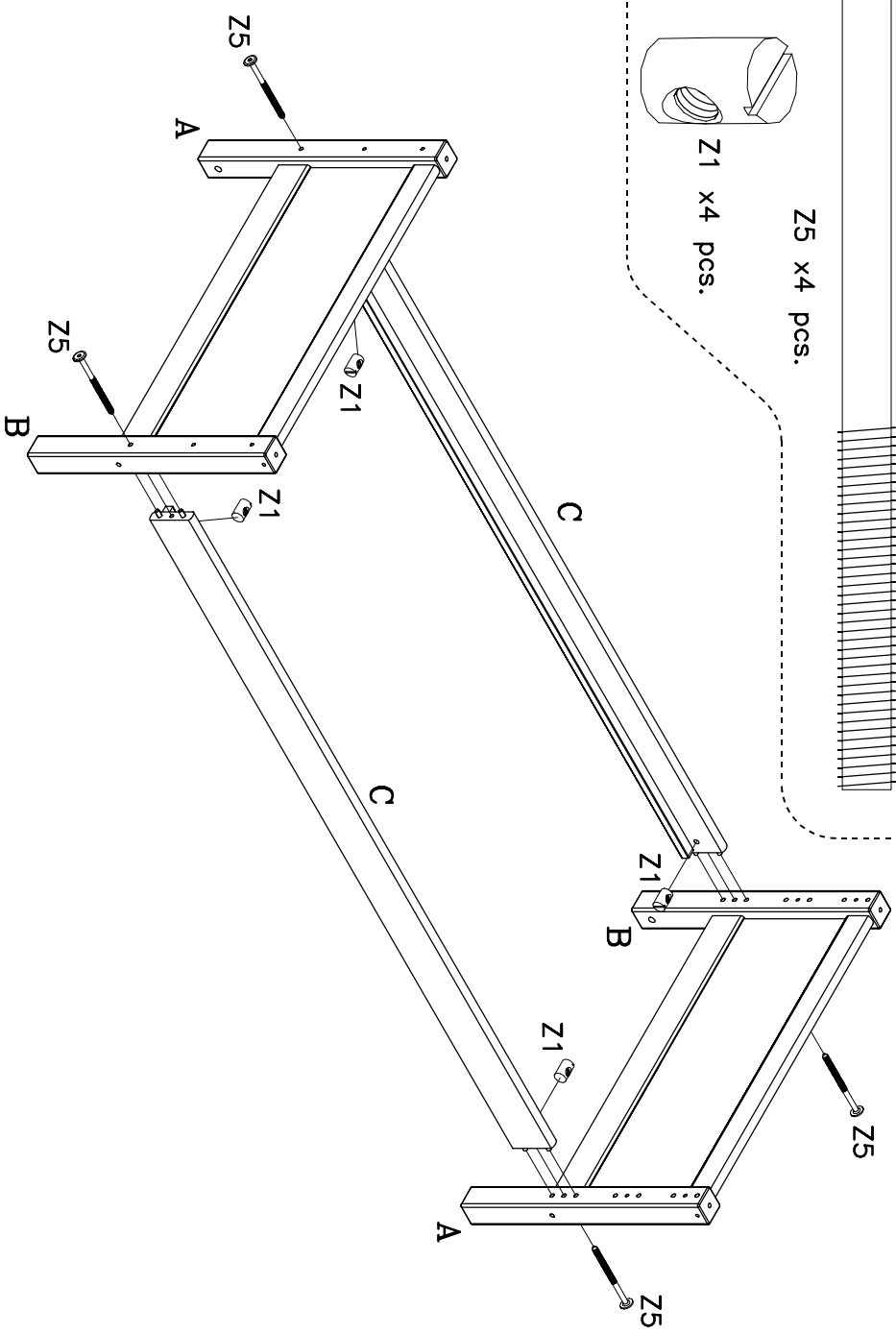
2



Z5 x4 pcs.



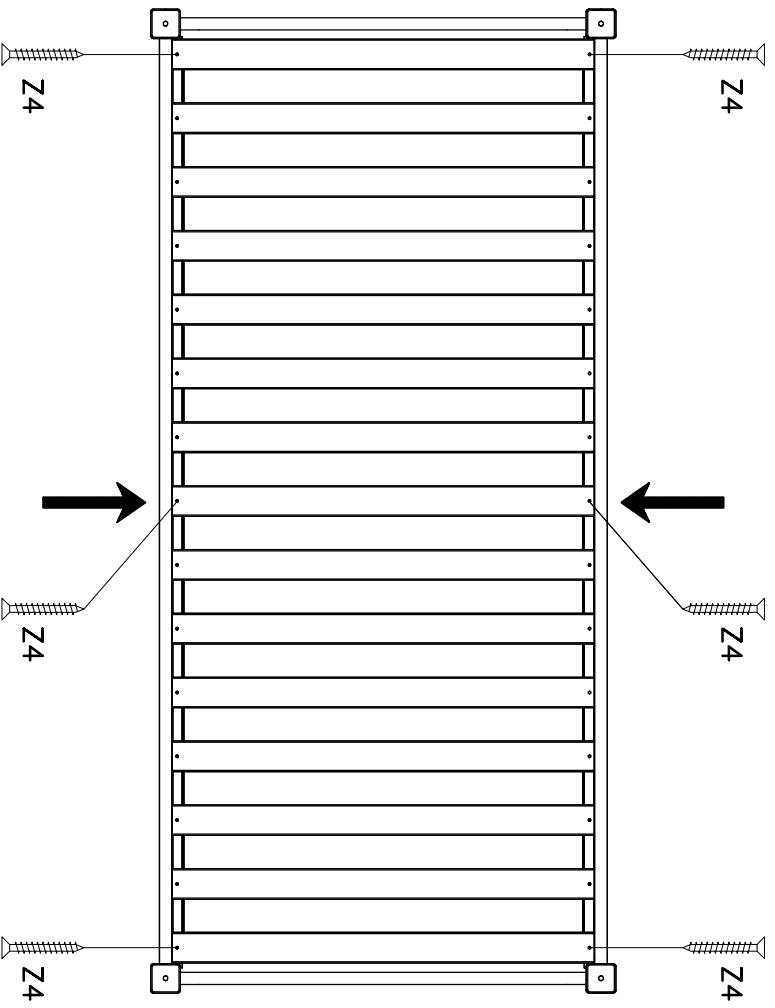
Z1 x4 pcs.



3



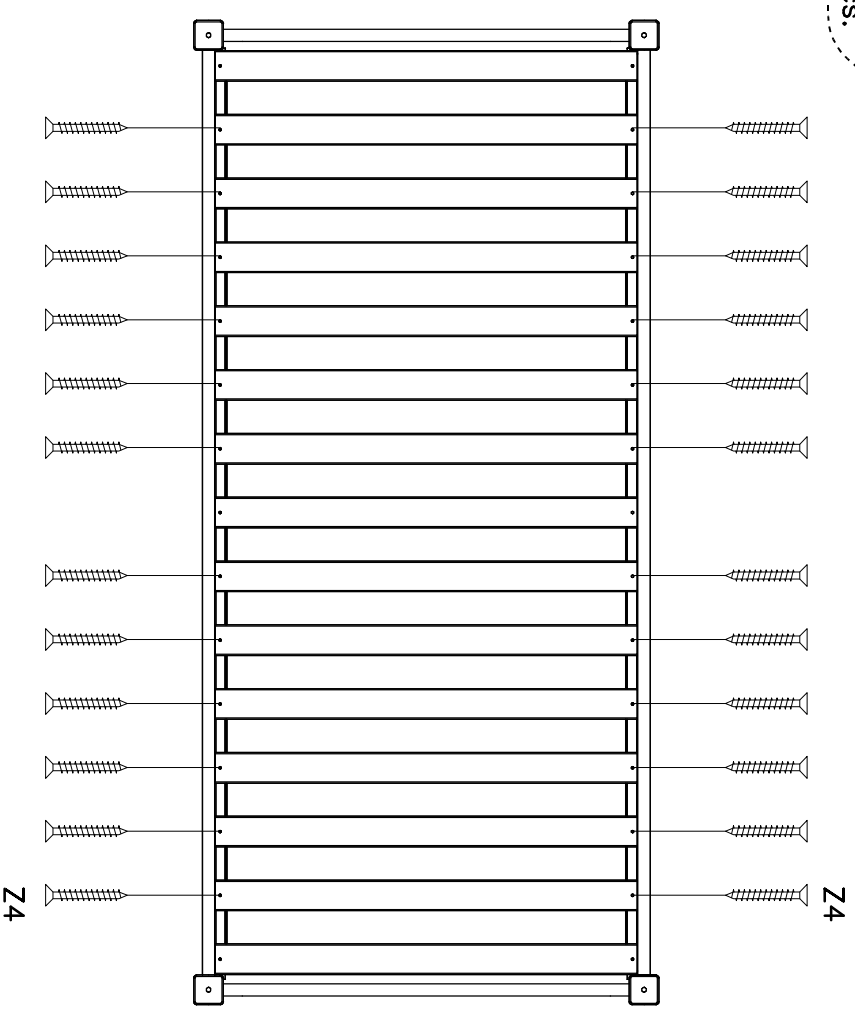
Z4 x6 pcs.



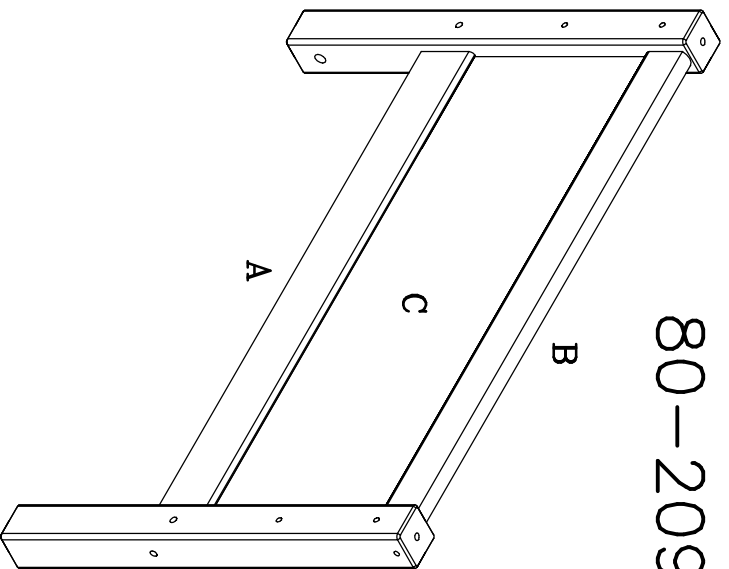
4



Z4 x24 pcs.



80-20901-18 Pink
 80-20901-40 White
 80-20901-89 Grey



Part No.	Qty.	Image	Ware-nr. Part no. Réf No	Stock Qty. Qté.
12-02608636-40	2 stck/pcs.			
12-02608635-40	2 stck/pcs.			
4301-0808631-18/-40/-89	2 stck/pcs.		Siehe Bild-nr. See picture no. Image no	Mass Dim. Dim.
863x89x26				863x299x8
863x65x26				
863x299x8				

Fittings in single / bunk bed box.
 Beschläge im Einzel- / Etagenbett Karton.
 Raccords en lit simple / lit superposé.
 Fittings in het enkelspel / stapelbed boxen.

Before assembling this product, please ensure that all the components supplied comply with the list on this page. All Screw-type fittings can be tightened with this tool.

Avant de commencer l'assemblage, veuillez contrôler si tous les objets indiqués sont présents. Tous les vis peuvent être serrés par cet outil.

Bevor Sie mit dem Aufbau beginnen, kontrollieren Sie ob alle auf der Zeichnung angegebenen Teile vorhanden sind. Bitte verwenden Sie zur Montage einen Kreuzschraub-Ziher und den beiliegenden Innensechskantschlüssel.

12-02608636-40

12-02608635-40

4301-0808631-18/-40/-89

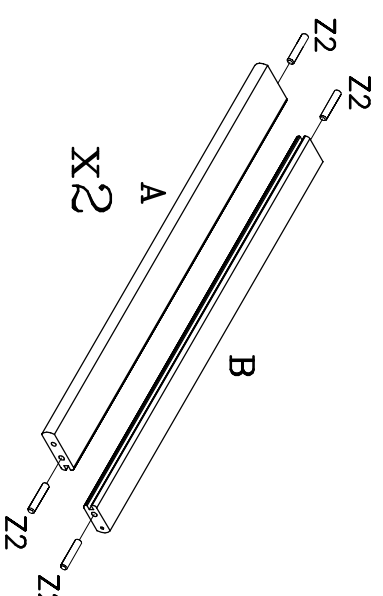
Siehe Bild-nr.
See picture no.
Image no

Mass
Dim.
Dim.

1



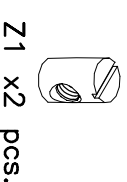
Z2 x8 pcs.



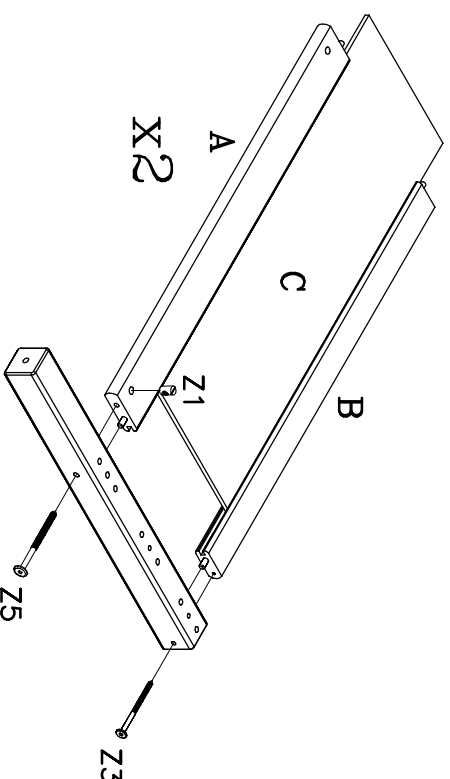
2a

Z3 x2 pcs.

Z5 x2 pcs.



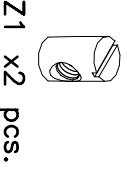
Z1 x2 pcs.



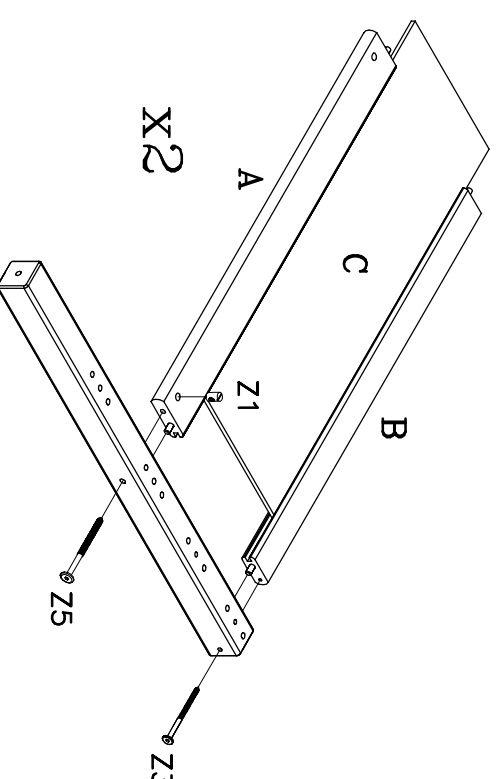
2b

Z3 x2 pcs.

Z5 x2 pcs.



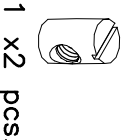
Z1 x2 pcs.



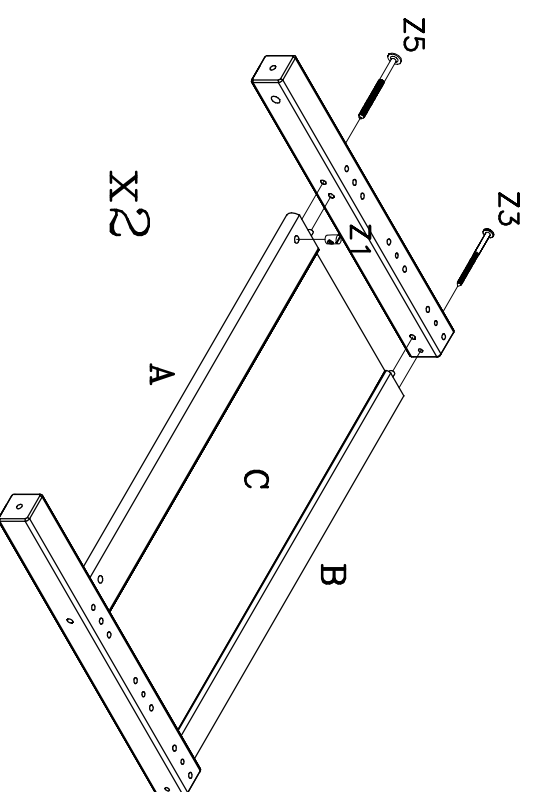
3a

Z3 x2 pcs.

Z5 x2 pcs.



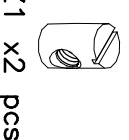
Z1 x2 pcs.



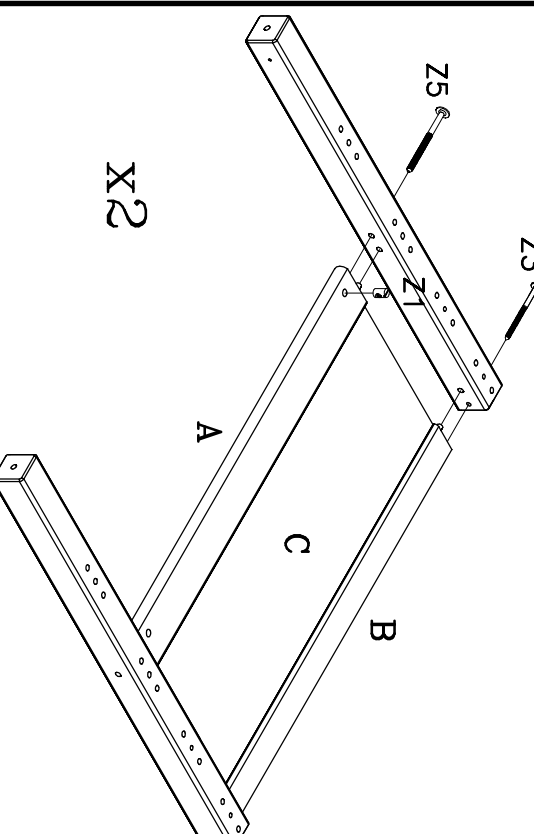
3b

Z3 x2 pcs.

Z5 x2 pcs.

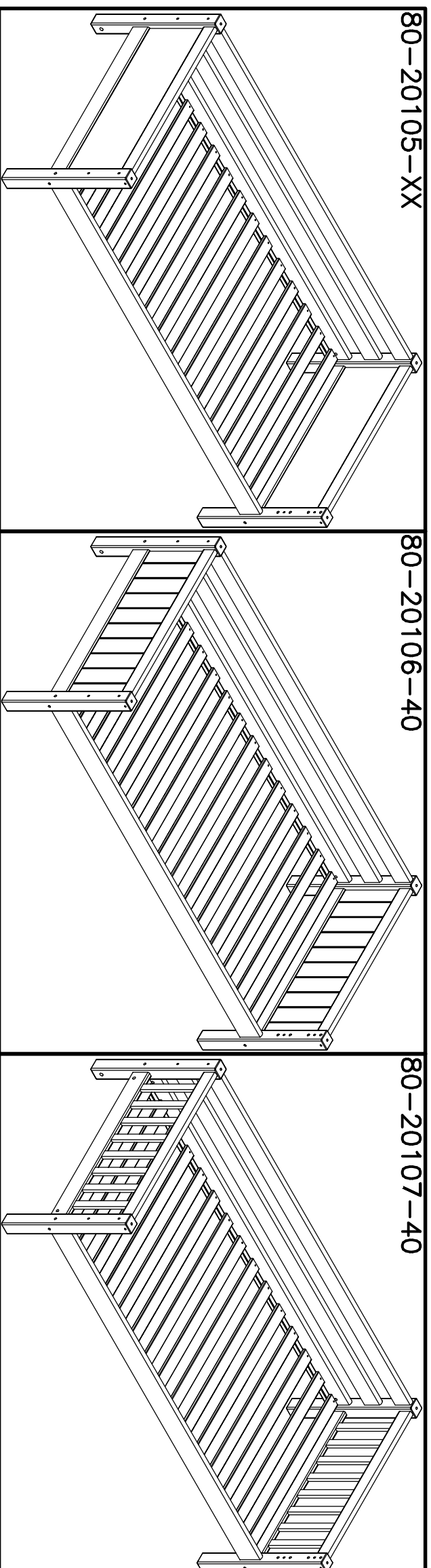


Z1 x2 pcs.



Bunk bed only. Nur Etagen Bett.
 Lits superposés seulement. Alleen stapelbed

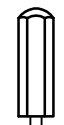
80-20601-40



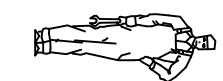
Before assembling this product, please ensure that all the components supplied comply with the list on this page. All Screw-type fittings can be tightened with this tool.



Avant de commencer l'assemblage, veuillez contrôler si tous les objets indiqués sont présents. Tous les vis peuvent être serrés par cet outil.



Bevor Sie mit dem Aufbau beginnen, kontrollieren Sie ob alle auf der Zeichnung angegebenen Teile vorhanden sind. Bitte verwenden Sie zur Montage einen Kreuzschraub-Ziher und den beiliegenden Innensechskantschlüssel.



Ware-nr.
Part no.
Réf No

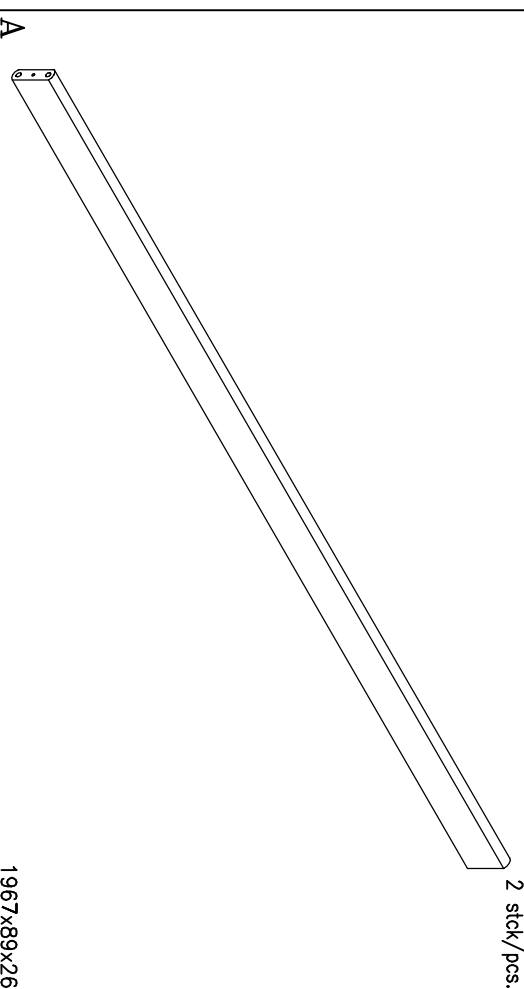
Siehe Bild-nr.
See picture no.
Image no

Stck.
Qty.
Qté.

Mass
Dim.
Dim.

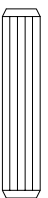
12-02619676-40

2 stck./pcs.



3930-10050 8 stck./pcs. 3909-70100

4 stck./pcs.



Z2 10x50 mm.



Z3

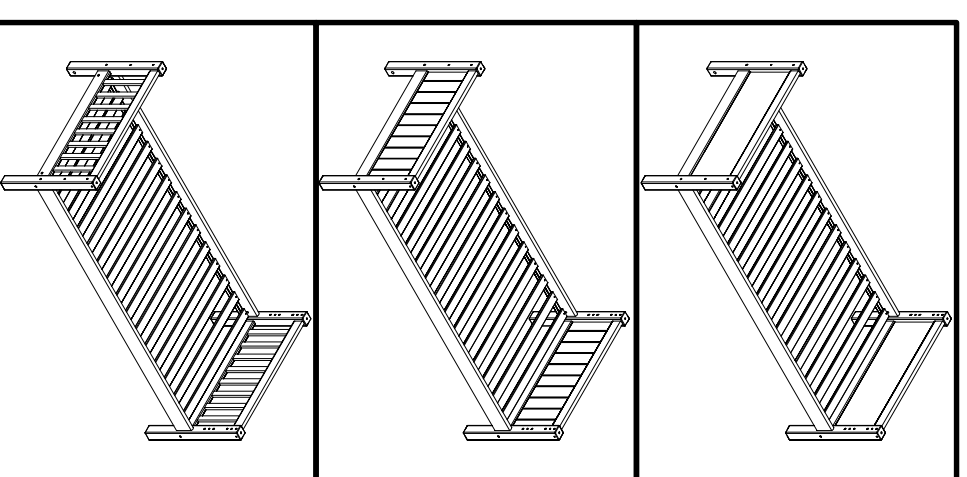
7x100 mm.

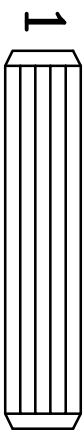
See assembly instruction in box no. 80-20101-40

Voir notice de montage dans la caisse no. 80-20101-40

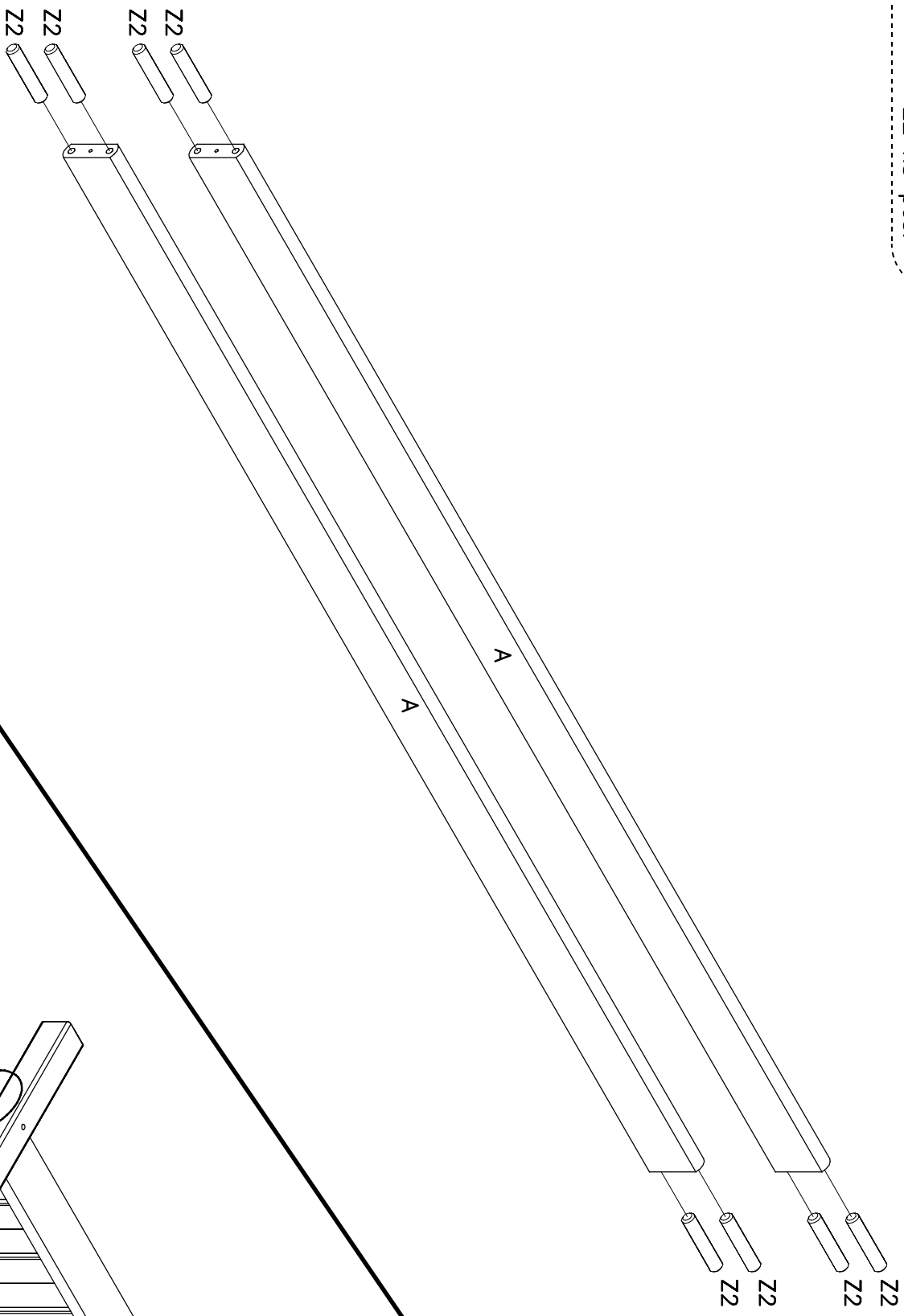
Siehe Aufbauanleitung im karton no. 80-20101-40

Zie voor de montage-instructie pakketnr. 80-20101-40

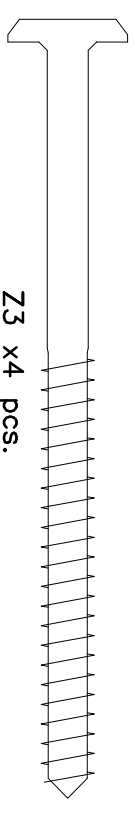




Z2 x8 pcs.



2



Z3 x4 pcs.

