



cellavi

CE FC RoHS

Cellavi

Douwe Tammingawei 28
8914BK, Leeuwarden

Made in P.R.C



cellavi



DRINKFONTEIN HANDLEIDING

INHOUDSOPGAVE

SPECIFICATIES	3
ONDERDELEN	4
INSTALLATIE	5
GOED OM TE WETEN!	9
WAARSCHUWINGEN	9
LED SCHAKELAAR	10
EXTRA FILTERS	11
ONDERHOUD FONTEIN	11
ONDERHOUD WATERPOMP	12
FAQ	13

SPECIFICATIES

Product Naam:
Cellavi XL Drinkfontein

Energie Input:
AC 100V-240V 50/60Hz

Energie Output:
DC 5V 1A

Waterpomp Type:
DC Water Pump

Energie Verbruik:
1.5W

Verpakking Formaat:
22(L) x21.5(W)x15.5(H) (CM)

Gewicht per verpakking:
1.0KG

Lengte kabel:
Ongeveer 1.8m

Materiaal:
Milieuvriendelijk ABS Plastic

Filter Materiaal:
Kokos snijpers, geactiveerde koolstof

Water Capaciteit:
3L

Certificering van de Waterpomp:
IPX8

Certificering van het apparaat:

CE FC RoHS

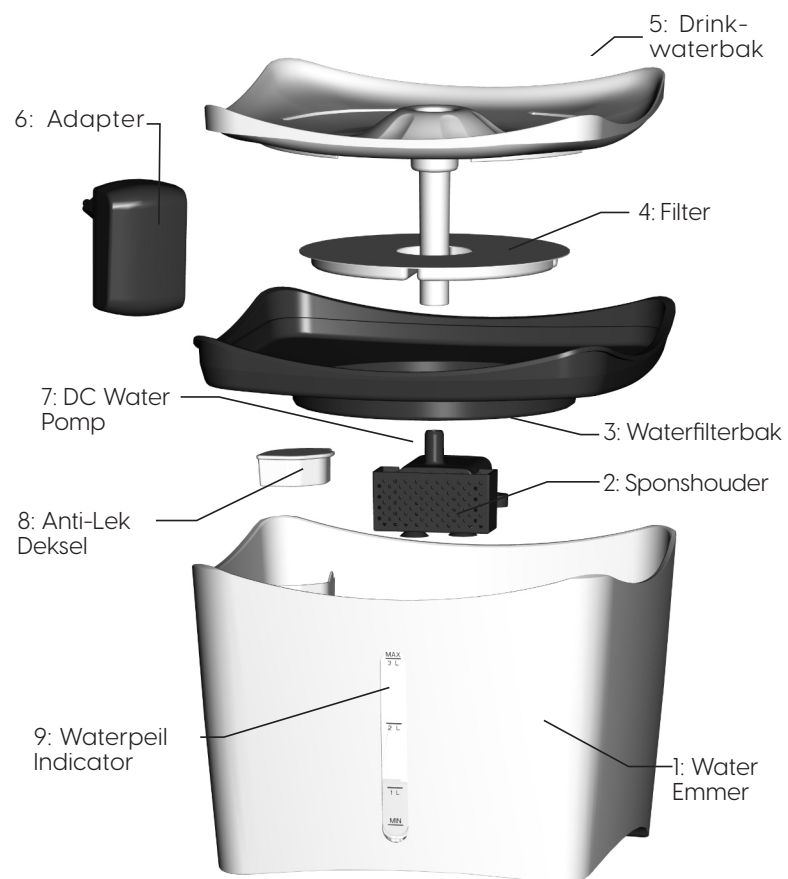
Certificering van de stroomtoevoer:

CE FC RoHS

Milieu-norm:

RoHS

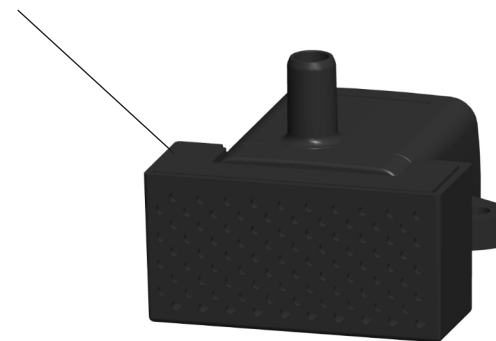
ONDERDELEN



INSTALLATIE

Spons installeren

- ▶ Plaats de spons in de sponshouder. Plaats de sponshouder vervolgens op de waterpomp en zorg dat de groeven aansluiten.



Waterpomp installeren

- ▶ Plaats de waterpomp met de geïnstalleerde spons in de wateremmer. Zorg ervoor dat de gaten aan beide zijden van de waterpomp oplijnen met de bevestigingspunten in de emmer. Druk aan zodat de waterpomp vastklikt.
- ▶ Plaats dan de kabel door het gat aan de zijkant en plaats de anti-lek deksel. Druk het deksel stevig aan op de emmer zodat deze goed aansluit en er geen water meer door kan.



3. Emmer vullen

- ▶ Vul de wateremmer met water. Vul niet verder dan het aangegeven maximale waterniveau van 3 liter.



4. Filterbak plaatsen

- ▶ Plaats de waterfilterbak op de wateremmer.



5. Filter spoelen

- ▶ Haal het 3-in-1 waterfilter uit de verpakking en spoel minimaal deze ongeveer 30 seconden met koud water.

Zo kunnen kleine koolstofdeeltjes die tijdens het transport zijn vrijgekomen kunnen worden weggespoeld.



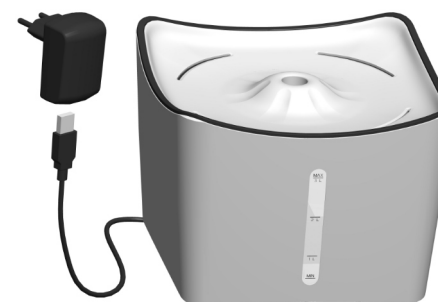
6. Filter plaatsen

- ▶ Plaats de met water afgespoelde filter op zijn kop in de waterfilterbak. Zorg ervoor dat de groeven in de filter zijn uitgelijnd met de groeven van de waterfilterbak.



7. Drinkwaterbak plaatsen

- ▶ Na het plaatsen van het filter kun je de drinkwaterbak plaatsen. Het apparaat is nu klaar voor gebruik.



Je kunt het apparaat inschakelen door de USB stekker aan te sluiten op de adapter en de adapter in het stopcontact te steken. De kabel is voorzien van een Aan/Uit Schakelaar.

GOED OM TE WETEN!

Tijdens het gebruik van de XL Waterfontein kan het voorkomen dat het apparaat geluid gaat maken. Dit is een teken dat het apparaat schoongemaakt en doorgespoeld moet worden.



Verderop in deze handleiding leest u wat u kunt doen om de waterpomp en de fontein te onderhouden. Het is aanbevolen om het apparaat regelmatig te onderhouden.

Zo blijft de werking optimaal en verlengt u de levensduur van het apparaat!

WAARSCHUWINGEN



- ▶ Enkel geschikt voor gebruik binnenshuis.
- ▶ Plaats de waterfontein altijd op een vlakke ondergrond, anders functioneert het apparaat mogelijk niet goed.
- ▶ Voorkom contact met water aan de elektrische onderdelen.
- ▶ De aansluiting van de adapter en het stopcontact dienen altijd hoger te zijn dan de waterfontein om te voorkomen dat er water in het stopcontact spettert.
- ▶ De waterfontein gebruikt een 5V adapter. Gebruik geen andere adapters dan het meegeleverde model.
- ▶ Sta niet toe dat uw huisdier in de kabel bijt.
- ▶ Het is aan te raden om het apparaat op een placemat te plaatsen om geluid en spetters te minimaliseren.

LED SCHAKELAAR



Wanneer de waterpomp onvoldoende onder water komt zal het apparaat automatisch uitschakelen.



Blauw:
Voldoende
water



Rood:
Onvoldoende
water

LED Versie:

Met behulp van de schakelaar kan het LED licht worden in- of uitgeschakeld. Nadat het LED licht is ingeschakeld is het makkelijker om het waterpeil af te lezen bij de waterpeil indicator. Ook valt de waterfontein meer op in het donker zodat de kans op omstoten wordt verkleind.

EXTRA FILTERS

- ▶ Ververs de 3-in-1 waterfilter iedere 2-4 weken afhankelijk van de waterhardheid en waterkwaliteit.
- ▶ Scan de QR Code en bestel direct nieuwe filters!



ONDERHOUD FONTEIN

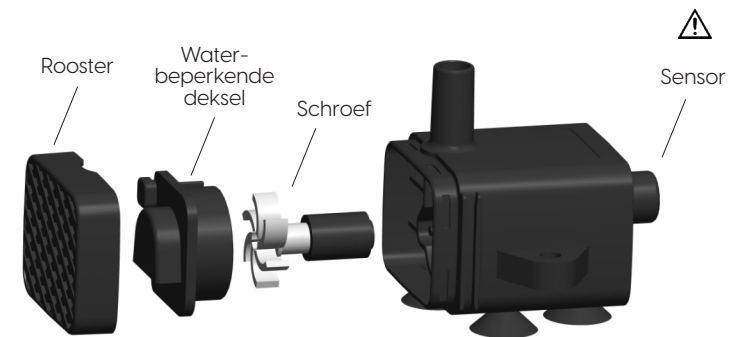
Voor een optimale werking dient u de onderdelen regelmatig te reinigen:

- ▶ Schakel de waterfontein uit voordat u begint.
- ▶ Haal de delen uit elkaar en reinig met een schone spons en een oplossing van milde zeep in water.
- ▶ De spons van de waterpomp reinigen met heet water (geen zeep).
- ▶ Gebruik geen brandstof, alcohol of sterke reinigingsmiddelen.
- ▶ Alle onderdelen van dit product kunnen veilig in de vaatwasser met uitzondering van de elektrische waterpomp en de adapter.

ONDERHOUD WATERPOMP

Aan de achterzijde van de waterpomp zit een cilindervormige uitstulping. Deze bevat een sensor dus wees hier extra voorzichtig mee tijdens het reinigen.

1. Neem de pomp uit de emmer.
2. Verwijder het rooster en de waterbeperkende deksel.
3. Verwijder de waterpompschroef.



4. Om de pomp goed werkend te houden dien je de onderdelen van de pomp regelmatig goed schoon te maken met het bijgeleverde schoonmaaksetje.

Let er met name op dat de schroef schoon blijft zodat deze goed kan blijven draaien.

FAQ

Hoe vaak moet de filter vervangen worden?

Dit is afhankelijk van de waterhardheid en waterkwaliteit. Meestal iedere 2 tot 4 weken.

Waarom zitten er zwarte stukjes in de 3-in-1 waterfilter?

Dit is normaal, de geactiveerde carbon deeltjes komen soms los tijdens transport. Door deze weg te spoelen zullen deze deeltjes niet meer vrijkomen tijdens gebruik.

Hoe vaak moet ik de XL Drinkfontein schoonmaken/onderhouden?

Het is aan te raden om dit te doen tijdens het vervangen van de waterfilter. Ook dit hangt af van de waterhardheid (kalk).

Wat is de levensduur van de waterpomp?

Deze XL Drinkfontein is uitgerust met een waterpomp met een extra lange levensduur. De waterpomp gaat bij normaal gebruik zo'n 20.000 uur mee, ongeveer 2 jaar.

Hoe lang heb ik garantie?

U heeft 1 jaar fabrieksgarantie op dit product op basis van normaal gebruik. Wij geven geen garantie bij schade door onjuist gebruik of gebrek aan onderhoud.

Maakt de XL Drinkfontein veel geluid?

De waterpomp is ultra-stil. Bij normaal gebruik is de geluidsopbrengst ongeveer 35 dB.

Waarom maakt de XL Drinkfontein een raar geluid?

Dit is meestal een teken dat het apparaat onderhoud nodig heeft. Reinig het product. Controleer ook of er voldoende water in het apparaat zit en of deze gelijkvloers staat.

Verbruikt de XL Drinkfontein veel stroom?

De XL Drinkfontein gebruikt een superzuinige pomp met normaal stroomverbruik van 1,5W. Uitgaande van 24/7 gebruik zal het maandelijks verbruik ongeveer 1kWh zijn en het totaal verbruik per jaar ongeveer 13 kWh.



**Hartelijk dank voor
het lezen van de handleiding.**