

Coffee Maker

KACM140EBK



For more information see the extended manual online: ned.is/kacm140ebk

Intended use

The Nedis KACM140EBK is a coffee maker with a water reservoir for up to 2 cups of coffee.

The product is intended for indoor use only.

This product is not intended for professional use.

This product can be used by children aged from 8 years and above and persons with reduced physical, sensory or mental capabilities or lack of experience and knowledge if they have been given supervision or instruction concerning use of the product in a safe way and understand the hazards involved. Children shall not play with the product. Cleaning and user maintenance shall not be done by children without supervision.

The product is intended for use in household environments for typical housekeeping functions that may also be used by non-expert users for typical housekeeping functions, such as: shops, offices other similar working environments, farm houses, by clients in hotels, motels and other residential type environments and/or in bed and breakfast type environments.

Any modification of the product may have consequences for safety, warranty and proper functioning.

Specifications

Product	Coffee Maker
Article number	KACM140EBK
Dimensions (l x w x h)	21 x 16 x 29 cm
Power input	220 - 240 VAC ; 50-60Hz
Rated power	370 – 450 W
Water tank capacity	2 cups
Cable length	70 cm

Main parts (image A)

- | | |
|----------------------------|-------------------|
| ① Filter | ⑥ Sprayer |
| ② Brewing chamber | ⑦ Water reservoir |
| ③ Coffee spouts | ⑧ Power button |
| ④ Ceramic coffee cups (2x) | ⑨ Power cable |
| ⑤ Water reservoir lid | |

Safety instructions

⚠ WARNING

- Ensure you have fully read and understood the instructions in this document before you install or use the product. Keep the packaging and this document for future reference.
- Only use the product as described in this document.
- Do not use the product if a part is damaged or defective. Replace a damaged or defective product immediately.
- Do not drop the product and avoid bumping.
- Unplug the product from the power source and other equipment if problems occur.
- Do not use the product to heat anything other than water.
- If the surface is cracked, immediately disconnect the product from the power supply and do not use the product anymore.
- Do not let the power cable hang over the edge of a table or counter.
- Do not place the product in a cabinet when in use.
- Place the product on a stable and flat surface.
- Ensure no water enters the power outlet.
- Connect to a grounded outlet only.
- Do not unplug the product by pulling on the cable. Always grasp the plug and pull.
- Do not let the power cable touch hot surfaces.
- Do not expose the product to direct sunlight, naked flames or heat.
- Never immerse the product in water or place it in a dishwasher.
- Do not remove the top lid while the brewing cycle is in progress.
- Do not open the water reservoir during use.
- Unplug the product when not in use and before cleaning.
- Unplug the product from the power source before service and when replacing parts.
- Children of less than 8 years should be kept away unless continuously supervised.
- Usage by children should be supervised at all times.
- This product is not a toy. Never allow children or pets to play with this product.
- Cleaning and user maintenance shall not be done by children without supervision.
- Do not move the product during operation.
- Do not touch any hot surfaces.
- The temperature of accessible surfaces may be high when the product is operating.
- Do not fill the water reservoir above the "MAX" indicator.
- This product may only be serviced by a qualified technician for maintenance to reduce the risk of electric shock.

Before first use

Clean the brewing chamber **A**②, coffee jug **A**④ and the water reservoir **A**⑦ with dish soap and rinse with water.

When you first use this product, perform two full brewing cycles without coffee to clean the inside of the product.

Brewing coffee (image B)

⚠ Do not fill the water reservoir above the "MAX" indicator.

⚠ Do not touch any hot surfaces.

1. Open the water reservoir lid **A**⑤.
2. Fill the water reservoir **A**⑦ with clean water for every cup of coffee.
3. Rotate the sprayer **A**⑥ to the back. See image **B**.
4. Place the filter **A**① in the brewing chamber **A**②.
- ⓘ Usually one level spoon of grounded coffee is needed for one cup of coffee. Adjust the amount according to your personal taste.
5. Distribute the ground coffee evenly.
6. Close **A**⑤.
7. Place the coffee cups **A**④ underneath the brewing chamber **A**②.
8. Plug the power cable **A**⑨ into the power outlet.
9. Press the power button **A**⑧ to start the brewing cycle.

A⑧ lights up.

⚠ Do not open the water reservoir lid **A**⑤ while the brewing cycle is in progress.

10. Wait one minute after the brewing cycle has finished to allow all the coffee to drip into **A**④.
11. Take **A**④ from the coffee maker.

⚠ Be careful, hot steam may escape.

12. Enjoy your coffee.
13. Press **A**⑧ to switch off the product.
14. Discard the used ground coffee.

Descaling the product

1. Open **A**⑤.
2. Fill **A**⑦ to the 'MAX' indicator with one part white vinegar and three parts of cold water.
3. Place **A**① into **A**②.
4. Close **A**⑤.
5. Place a 0.5L reservoir under the coffee spouts **A**③.
6. Press **A**⑧ to switch on the product.
7. Wait a few minutes after the brewing cycle has finished to allow all the coffee to drip into the cups.
8. Allow the product to cool down.
9. Remove, rinse and place back **A**④.
10. Repeat the above steps with a fresh water-vinegar mixture.
11. Perform three brewing cycles with clean water.

Kaffeemaschine

KACM140EBK



Weitere Informationen finden Sie in der erweiterten Anleitung online: ned.is/kacm140ebk

Bestimmungsgemäße Verwendung

Die Nedis KACM140EBK ist eine Kaffeemaschine mit einem Wassertank für bis zu 2 Tassen Kaffee.

Das Produkt ist nur zur Verwendung innerhalb von Gebäuden gedacht.

Dieses Produkt ist nicht für den professionellen Einsatz gedacht.

Kinder ab dem achten Lebensjahr und Personen mit eingeschränkten körperlichen, sensorischen oder geistigen Fähigkeiten oder ohne ausreichende Erfahrung und Kenntnis dürfen dieses Produkt nur dann verwenden, wenn sie beaufsichtigt werden oder in die sichere Benutzung des Produkts eingewiesen wurden und die bestehenden Gefahren verstehen. Kinder dürfen nicht mit dem Produkt spielen. Reinigung und Wartung durch den Benutzer dürfen nicht von unbeaufsichtigten Kindern durchgeführt werden. Das Produkt ist zur Verwendung in Haushaltsumgebungen für typische Haushaltsfunktionen gedacht, die auch von nicht fachkundigen Benutzern ausgeführt werden können, wie z. B.: in Geschäften, Büros und ähnlichen Arbeitsumgebungen, Bauernhäusern, von Kunden in Hotels, Motels und anderen Unterkünften und/oder in Pensionen.

Jegliche Modifikation des Produkts kann Folgen für die Sicherheit, Garantie und ordnungsgemäße Funktionalität haben.

Spezifikationen

Produkt	Kaffeemaschine
Artikelnummer	KACM140EBK
Größe (L x B x H)	21 x 16 x 29 cm
Stromeingang	220 - 240 VAC ; 50-60Hz
Nennleistung	370 – 450 W
Wassertankkapazität	2 Tassen
Kabellänge	70 cm

Hauptbestandteile (Abbildung A)

- | | |
|-----------------------------|------------------|
| ① Filter | ⑥ Pumpauslauf |
| ② Brühkammer | ⑦ Wasserbehälter |
| ③ Kaffeeausläufe | ⑧ Ein/Aus-Taste |
| ④ Keramik-Kaffeetassen (2x) | ⑨ Stromkabel |
| ⑤ Wassertankdeckel | |

Sicherheitshinweise

⚠ WARNING

- Vergewissern Sie sich, dass Sie die Anweisungen in diesem


Dokument vollständig gelesen und verstanden haben, bevor Sie das Produkt installieren oder verwenden. Heben Sie die Verpackung und dieses Dokument zum späteren Nachschlagen auf.


- Verwenden Sie das Produkt nur wie in diesem Dokument beschrieben.
- Verwenden Sie das Produkt nicht, wenn ein Teil beschädigt ist oder es einen Mangel aufweist. Ersetzen Sie ein beschädigtes oder defektes Produkt unverzüglich.
- Lassen Sie das Produkt nicht herunterfallen und vermeiden Sie Kollisionen.
- Trennen Sie das Produkt von der Stromquelle und anderer Ausrüstung, falls Probleme auftreten.
- Verwenden Sie das Produkt ausschließlich zum Erwärmen von Wasser.
- Wenn die Oberfläche beschädigt ist, trennen Sie das Produkt unverzüglich von der Stromversorgung und verwenden Sie das Produkt nicht mehr.
- Lassen Sie das Stromkabel nicht über die Kante eines Tisches oder einer Arbeitsplatte herunterhängen.
- Stellen Sie das Produkt nicht in einen Schrank, während es in Verwendung ist.
- Stellen Sie das Produkt auf eine stabile, ebene Oberfläche.
- Stellen Sie sicher, dass kein Wasser in die Steckdose gelangt.
- Verbinden Sie es nur mit einer geerdeten Steckdose.
- Ziehen Sie das Produkt niemals am Kabel aus der Steckdose. Halten Sie immer den Stecker fest und ziehen Sie daran.
- Lassen Sie das Stromkabel keine heißen Oberflächen berühren.
- Setzen Sie das Produkt keiner direkten Sonneneinstrahlung, offenen Flammen oder Hitze aus.
- Tauchen Sie das Produkt nicht in Wasser und geben Sie es keinesfalls in eine Geschirrspülmaschine.
- Entfernen Sie den oberen Deckel während des Brühvorgangs nicht.
- Öffnen Sie den Wassertank nicht während der Verwendung.
- Trennen Sie das Produkt bei Nichtgebrauch und vor der Reinigung von der Stromversorgung.
- Trennen Sie das Produkt vor Wartungsarbeiten und beim Austausch von Teilen von der Stromversorgung.
- Kinder unter 8 Jahren sollten vom Gerät ferngehalten werden, außer sie werden durchgehend beaufsichtigt.
- Die Benutzung durch Kinder sollte jederzeit beaufsichtigt werden.
- Dieses Produkt ist kein Spielzeug. Erlauben Sie niemals Kindern oder Haustieren, mit diesem Produkt zu spielen.
- Reinigung und Wartung durch den Benutzer dürfen nicht von unbeaufsichtigten Kindern durchgeführt werden.
- Bewegen Sie das Produkt nicht während des Betriebs.
- Berühren Sie keine heißen Oberflächen.
- Die frei zugänglichen Oberflächen können während des Betriebs des Produkts heiß sein.
- Füllen Sie den Wassertank nicht über die „MAX“ Markierung hinaus.
- Dieses Produkt darf nur von einem ausgebildeten Techniker gewartet werden, um die Gefahr eines Stromschlags zu reduzieren.


Vor der Inbetriebnahme

Reinigen Sie die Brühkammer **A**(2), die Kaffeekanne **A**(4) und den Wassertank **A**(7) mit Spülmittel und spülen Sie alles mit Wasser ab. Wenn Sie das Produkt zum ersten Mal verwenden, führen Sie zwei vollständige Brühvorgänge ohne Kaffee durch, um das Innere des Produkts zu reinigen.


Kaffee aufbrühen (Abbildung B)

 Füllen Sie den Wassertank nicht über die „MAX“ Markierung hinaus.

 Berühren Sie keine heißen Oberflächen.

1. Öffnen Sie den Wassertankdeckel **A**(5).
2. Füllen Sie den Wassertank **A**(7) mit klarem Wasser für jede Tasse Kaffee.
3. Drehen Sie den Pumpauslauf **A**(6) nach hinten. Siehe Abbildung **B**.
4. Geben Sie den Filter **A**(1) in die Brühkammer **A**(2).
-  Normalerweise wird je ein gestrichener Löffel Kaffeepulver für eine Tasse Kaffee benötigt. Passen Sie die Menge nach Ihrem persönlichen Geschmack an.
5. Verteilen Sie das Kaffeepulver gleichmäßig.
6. Schließen Sie **A**(5).
7. Stellen Sie die Kaffeetassen **A**(4) unter die Brühkammer **A**(2).
8. Stecken Sie das Netzkabel **A**(9) in die Steckdose.
9. Drücken Sie die Ein/Aus-Taste **A**(8), um den Brühvorgang zu beginnen.

A(8) leuchtet auf.

 Öffnen Sie den Wassertankdeckel **A**(5) niemals während des Brühvorgangs.

10. Warten Sie eine Minute nach Beendigung des Brühvorgangs, damit der gesamte Kaffee in **A**(4) durchlaufen kann.
11. Nehmen Sie **A**(4) von der Kaffeemaschine.

 Seien Sie vorsichtig, es kann heißer Dampf austreten.

12. Genießen Sie Ihren Kaffee.
13. Drücken Sie **A**(8), um das Produkt auszuschalten.
14. Entsorgen Sie den Kaffeesatz.

Entkalken des Produkts

1. Öffnen Sie **A**(5).
2. Füllen Sie **A**(7) bis zur „MAX“ Markierung mit einem Gemisch aus einem Teil weißem Essig und drei Teilen kaltem Wasser.
3. Setzen Sie **A**(1) in **A**(2) ein.
4. Schließen Sie **A**(5).
5. Stellen Sie einen 0,5 l Behälter unter die Kaffeeausläufe **A**(3).
6. Drücken Sie **A**(8), um das Produkt einzuschalten.
7. Warten Sie einige Minuten nach Beendigung des Brühvorgangs, damit der gesamte Kaffee in die Tassen durchlaufen kann.
8. Lassen Sie das Produkt abkühlen.
9. **A**(4) entfernen, sorgfältig spülen und wieder einsetzen.
10. Wiederholen Sie die obigen Schritte mit einer frischen Wasser-Essig-Mischung.
11. Führen Sie drei Brühvorgänge mit sauberem Wasser durch.

FR Guide de démarrage rapide

Machine à café

KACM140EBK

 Pour plus d'informations, consultez le manuel détaillé en ligne : ned.is/kacm140ebk

Utilisation prévue

La Nedis KACM140EBK est une cafetière avec un réservoir d'eau pouvant contenir jusqu'à 2 tasses de café.

Le produit est prévu pour un usage intérieur uniquement.

Ce produit n'est pas destiné à un usage professionnel.

Ce produit peut être utilisé par des enfants âgés de 8 ans et plus ainsi que des personnes ayant des capacités physiques, sensorielles ou mentales réduites ou manquant d'expérience et de connaissances s'ils sont supervisés ou ont reçu des instructions sur l'utilisation du produit en toute sécurité et comprennent les dangers impliqués. Les enfants ne doivent pas jouer avec le produit.

Le nettoyage et la maintenance ne doivent pas être effectués par des enfants sans surveillance.

Le produit est destiné à être utilisé dans des environnements domestiques pour des fonctions de ménage typiques qui peuvent également être réalisées par des utilisateurs non experts pour des fonctions de ménage typiques, tels que : des magasins, bureaux, autres environnements de travail similaires, fermes, par des clients dans des hôtels, motels et autres environnements de type résidentiel et/ou dans des environnements de type chambres d'hôtes.

Toute modification du produit peut avoir des conséquences sur la sécurité, la garantie et le bon fonctionnement.

Spécifications

Produit	Machine à café
Article numéro	KACM140EBK
Dimensions (L x l x H)	21 x 16 x 29 cm
Alimentation électrique	220 - 240 VAC ; 50-60Hz
Puissance nominale	370 – 450 W
Capacité du réservoir d'eau	2 tasses
Longueur de câble	70 cm

Pièces principales (image A)

- | | |
|-----------------------------------|-------------------------|
| ① Filtre | ⑥ Pulvérisateur |
| ② Chambre de préparation | ⑦ Réservoir d'eau |
| ③ Becs verseurs | ⑧ Bouton d'alimentation |
| ④ Tasses à café en céramique (2x) | ⑨ Câble d'alimentation |
| ⑤ Couvercle du réservoir d'eau | |

Consignes de sécurité

 **AVERTISSEMENT**

- Assurez-vous d'avoir entièrement lu et compris les instructions de ce document avant d'installer ou d'utiliser le produit. Conservez l'emballage et le présent document pour référence ultérieure.
- Utilisez le produit uniquement comme décrit dans le présent document.
- Ne pas utiliser le produit si une pièce est endommagée ou défectueuse. Remplacez immédiatement un produit endommagé ou défectueux.
- Ne pas laisser tomber le produit et éviter de le cogner.
- Débranchez le produit de la source d'alimentation et tout autre équipement en cas de problème.
- Ne pas utiliser le produit pour chauffer autre chose que de l'eau.
- Si la surface est fissurée, débranchez immédiatement le produit de l'alimentation électrique et n'utilisez plus le produit.
- Ne pas laisser le câble d'alimentation pendre au bord d'une table ou d'un comptoir.
- Ne pas mettre le produit dans une armoire lorsqu'il est en cours d'utilisation.
- Placez le produit sur une surface stable et plane.
- Assurez-vous que l'eau ne pénètre pas dans la prise de courant.
- Ne le brancher que sur une prise mise à la terre.
- Ne débranchez pas le produit en tirant sur le câble. Saisissez toujours la fiche et tirez.
- Ne pas laisser le câble d'alimentation toucher des surfaces chaudes.
- N'exposez pas le produit aux rayons directs du soleil, aux flammes ou à la chaleur.
- Ne jamais plonger le produit dans l'eau et ne pas le mettre au

lave-vaisselle.

- Ne pas retirer le couvercle supérieur lorsque le cycle de préparation est en cours.
- Ne pas ouvrir le réservoir d'eau pendant l'utilisation.
- Débranchez le produit lorsque vous ne l'utilisez pas et avant de le nettoyer.
- Débranchez le produit de la source d'alimentation avant tout entretien et lors du remplacement de pièces.
- Les enfants de moins de 8 ans doivent être tenus à l'écart, sauf dans le cadre d'une surveillance continue.
- L'utilisation par des enfants doit être surveillée à tout moment.
- Ce produit n'est pas un jouet. Ne jamais laisser des enfants ou des animaux jouer avec ce produit.
- Le nettoyage et la maintenance par l'utilisateur ne doivent pas être effectués par des enfants sans surveillance.
- Ne pas déplacer le produit pendant son fonctionnement.
- Ne pas toucher les surfaces chaudes.
- La température des surfaces accessibles peut être élevée lorsque le produit fonctionne.
- Ne remplissez pas le réservoir d'eau au-dessus du repère « MAX ».
- Ce produit ne peut être réparé que par un technicien qualifié afin de réduire les risques d'électrocution.

Avant la première utilisation

Nettoyez la chambre d'infusion **A**(2), la verseuse à café **A**(4) et le réservoir d'eau **A**(7) avec du liquide vaisselle et rincez à l'eau.

Lorsque vous utilisez ce produit pour la première fois, effectuez deux cycles de préparation complets sans café afin de nettoyer l'intérieur du produit.

Préparation du café (image B)

⚠ Ne remplissez pas le réservoir d'eau au-dessus du repère « MAX ».

⚠ Ne pas toucher les surfaces chaudes.

1. Ouvrez le couvercle du réservoir d'eau **A**(5).
2. Remplissez le réservoir d'eau **A**(7) avec de l'eau potable pour chaque tasse de café.
3. Tournez le pulvérisateur **A**(6) vers l'arrière. Voir l'image **B**.
4. Mettez le filtre **A**(1) dans la chambre d'infusion **A**(2).
- ⓘ Habituellement, une cuillère rase de café moulu est nécessaire pour une tasse de café. Ajustez la quantité en fonction de vos goûts personnels.
5. Répartissez uniformément le café moulu.
6. Fermez **A**(5).
7. Mettez les tasses à café **A**(4) sous la chambre d'infusion **A**(2).
8. Branchez le câble d'alimentation **A**(9) dans la prise de courant.
9. Appuyez sur le bouton d'alimentation **A**(8) pour démarrer le cycle de préparation.

A(8) s'allume.

⚠ N'ouvrez pas le couvercle du réservoir d'eau **A**(5) pendant le cycle d'infusion.

10. Attendez une minute après la fin du cycle de préparation afin de laisser tout le café s'égoutter dans **A**(4).
11. Prenez **A**(4) de la cafetière.

⚠ Attention, de la vapeur chaude peut s'échapper.

12. Dégustez votre café.
13. Appuyez sur **A**(8) pour mettre le produit hors tension.
14. Jetez le café moulu utilisé.

Détartrage du produit

1. Ouvrez **A**(5).
2. Remplissez **A**(7) jusqu'au repère « MAX » avec une dose de vinaigre blanc et trois doses d'eau froide.
3. Mettez **A**(1) dans **A**(2).
4. Fermez **A**(5).
5. Mettez un réservoir de 0,5L sous les becs à café **A**(3).
6. Appuyez sur **A**(8) pour mettre le produit sous tension.
7. Attendez quelques minutes après la fin du cycle d'infusion afin de laisser tout le café couler dans les tasses.
8. Laissez le produit refroidir.
9. Retirez, rincez et remettez en place **A**(4).
10. Répétez les étapes ci-dessus avec un mélange d'eau fraîche et de vinaigre.
11. Effectuez trois cycles d'infusion avec de l'eau propre.

NL

Snelstartgids

Koffiezetapparaat

KACM140EBK



Zie voor meer informatie de uitgebreide handleiding online: ned.is/kacm140ebk

Bedoeld gebruik

De Nedis KACM140EBK is een koffiezetapparaat met een waterreservoir voor maximaal 2 kopjes koffie.

Het product is enkel bedoeld voor gebruik binnenshuis.

Dit product is niet bedoeld voor professioneel gebruik.

Dit product mag worden gebruikt door kinderen van 8 jaar en ouder en personen met een verminderd lichamelijk, zintuiglijk of geestelijk vermogen, of die gebrek aan ervaring of kennis hebben, als iemand die verantwoordelijk is voor hun veiligheid toezicht op hen houdt

of hen is uitgelegd hoe het product veilig dient te worden gebruikt en ze begrijpen wat de potentiële risico's zijn. Kinderen mogen niet met het product spelen. De reiniging en het onderhoud door de gebruiker mogen niet worden uitgevoerd door kinderen zonder toezicht.

Het product is bedoeld voor gebruik in huishoudelijke omgevingen voor typische huishoudelijke functies die ook kunnen worden gebruikt door niet-deskundige gebruikers voor typische huishoudelijke functies, zoals: winkels, kantoren en andere soortgelijke werkomgevingen, boerderijen, door klanten in hotels, motels en andere woonomgevingen en/of in omgevingen van het type "bed & breakfast".

Elke wijziging van het product kan gevolgen hebben voor de veiligheid, garantie en correcte werking.

Specificaties

Product	Koffiezetapparaat
Artikelnummer	KACM140EBK
Afmetingen (l x b x h)	21 x 16 x 29 cm
Stroomingang	220 - 240 VAC ; 50-60Hz
Nominaal vermogen	370 – 450 W
Inhoud waterreservoir	2 kopjes
Kabellengte	70 cm

Belangrijkste onderdelen (afbeelding A)

- | | |
|--------------------------------|------------------|
| ① Filter | ⑥ Wateruitloop |
| ② Verwarmingskamer | ⑦ Waterreservoir |
| ③ Koffie-uitlopen | ⑧ 'Aan/uit'-knop |
| ④ Keramische koffiekopjes (2x) | ⑨ Stroomkabel |
| ⑤ Waterreservoirdeksel | |

Veiligheidsvoorschriften

⚠ WAARSCHUWING

- Zorg ervoor dat u de instructies in dit document volledig gelezen en begrepen heeft voordat u het product installeert of gebruikt. Bewaar de verpakking en dit document voor toekomstig gebruik.
- Gebruik het product alleen zoals in dit document beschreven.
- Gebruik het product niet als een onderdeel beschadigd of defect is. Vervang een beschadigd of defect product onmiddellijk.
- Laat het product niet vallen en voorkom stoten.
- Haal de stekker van het product uit de voedingsbron en ontkoppel het van andere apparatuur als er zich problemen voordoen.
- Gebruik het product niet om iets anders dan water te verwarmen.
- Als het oppervlak gebarsten is, trek de netstekker van het product dan onmiddellijk uit het stopcontact en gebruik het product niet meer.
- Laat het netsnoer niet over de rand van een tafel of toonbank hangen.
- Zet het product tijdens gebruik niet in een kast.
- Plaats het product op een stabiele en vlakke ondergrond.
- Zorg ervoor dat er geen water in het stopcontact komt.
- Sluit alleen aan op een geaard stopcontact.
- Trek de stekker niet uit het stopcontact door aan de kabel te trekken. Pak altijd de stekker vast en trek eraan.
- Laat het netsnoer niet met hete oppervlakken in aanraking komen.
- Stel het product niet bloot aan direct zonlicht, open vuur of hitte.
- Dompel het product nooit onder in water en zet het nooit in de vaatwasser.
- Verwijder de deksel niet wanneer de koffie gezet wordt.
- Open het waterreservoir niet tijdens gebruik.
- Haal de stekker van het product uit het stopcontact als het niet in gebruik is en voordat u het schoonmaakt.
- Haal de stekker van het product uit het stopcontact voor onderhoud en bij het vervangen van onderdelen.
- Kinderen jonger dan 8 jaar moeten uit de buurt worden gehouden, tenzij ze voortdurend onder toezicht staan.
- Het gebruik door kinderen moet te allen tijde onder toezicht staan.
- Dit product is geen speelgoed. Laat kinderen of huisdieren nooit met dit product spelen.
- Reiniging en het onderhoud door de gebruiker mogen niet worden uitgevoerd door kinderen zonder toezicht.
- Verplaats het product niet tijdens het gebruik.
- Raak geen hete oppervlakken aan.
- De temperatuur van de toegankelijke oppervlakken kan hoog zijn wanneer het product gebruikt wordt.
- Vul het waterreservoir niet boven de 'MAX'-aanduiding.
- Dit product mag voor onderhoud alleen worden geopend door een erkend technicus om het risico op elektrische schokken te verkleinen.

Voor het eerste gebruik

Reinig de zetkamer **A**(2), koffiekan **A**(4) en het waterreservoir **A**(7) met afwasmiddel en spoel af met water.

Wanneer u dit product voor het eerst gebruikt, zet twee keer koffie zonder koffie te gebruiken om de binnenkant van het product te reinigen.

Koffiezetten (afbeelding B)

⚠ Vul het waterreservoir niet boven de 'MAX'-aanduiding.

⚠ Raak geen hete oppervlakken aan.

1. Open het deksel van het waterreservoir **A**(5).
2. Vul het waterreservoir **A**(7) met schoon water voor elk kopje koffie.

3. Draai de wateruitloop **A**⑥ naar achteren. Zie afbeelding **B**.

4. Plaats het filter **A**① in de zetkamer **A**②.

i Meestal is voor één kopje koffie een afgestreken lepel gemalen koffie nodig. Pas eventueel de hoeveelheid aan. Deze is afhankelijk van uw persoonlijke smaak.

5. Verdeel de gemalen koffie gelijkmatig.

6. Sluit **A**⑤.

7. Plaats de koffiekopjes **A**④ onder de zetkamer **A**②.

8. Steek het netsnoer **A**⑨ in het stopcontact.

9. Druk op de aan/uitknop **A**⑧ om het koffiezetten te starten.

A⑧ gaat branden.

A Open het deksel van het waterreservoir **A**⑤ niet wanneer de koffie gezet wordt.

10. Wacht een minuut na het einde van het koffiezetten om alle koffie in **A**④ te laten druppelen.

11. Haal **A**④ van het koffiezetapparaat.

A Wees voorzichtig, er kan hete stoom ontsnappen.

12. Geniet van uw koffie.

13. Druk op **A**⑧ om het product uit te zetten.

14. Gooi de gebruikte gemalen koffie weg.

Het product ontkalken

1. Open **A**⑤.

2. Vul **A**⑦ tot aan de 'MAX'-aanduiding met één deel witte azijn en drie delen koud water.

3. Plaats **A**① in **A**②.

4. Sluit **A**⑤.

5. Plaats een reservoir/bakje met een inhoud van 0,5L onder de koffie-uitlopen **A**③.

6. Druk op **A**⑧ om het product aan te zetten.

7. Wacht een paar minuten na het einde van het koffiezetten om alle koffie in de kopjes te laten druppelen.

8. Laat het product afkoelen.

9. Verwijder, spoel en zet **A**④ terug.

10. Herhaal de bovenstaande stappen met een nieuw water-azijnmengsel.

11. Voer drie koffiezetcycli uit met schoon water.

IT Guida rapida all'avvio

Macchina per caffè americano

KACM140EBK

i Per maggiori informazioni vedere il manuale esteso online: ned.is/kacm140ebk

Uso previsto

Il Nedis KACM140EBK è una macchina per il caffè con un serbatoio dell'acqua per massimo 2 tazze di caffè.

Il prodotto è inteso solo per utilizzo in interni.

Il prodotto non è inteso per utilizzi professionali.

Il prodotto può essere utilizzato da bambini che hanno compiuto almeno 8 anni e da persone con capacità fisiche, sensoriali e mentali ridotte o che non dispongono di esperienza e conoscenza in materia solo se monitorati o istruiti sull'uso sicuro del prodotto e solo se in grado di capire i rischi connessi. I bambini non devono giocare con il prodotto. Le operazioni di pulizia e manutenzione non possono essere effettuate da bambini non sorvegliati.

Il prodotto è inteso per l'uso in ambienti domestici e può essere utilizzato anche da utenti non esperti per funzioni tipicamente domestiche come negozi, uffici, altri ambienti di lavoro simili, agriturismi, clienti di hotel, motel e altri ambienti di tipo residenziale e/o ambienti di tipo bed and breakfast.

Eventuali modifiche al prodotto possono comportare conseguenze per la sicurezza, la garanzia e il corretto funzionamento.

Specifiche

Prodotto	Macchina per caffè americano
Numero articolo	KACM140EBK
Dimensioni (p x l x a)	21 x 16 x 29 cm
Ingresso di alimentazione	220 - 240 VAC ; 50-60Hz
Potenza nominale	370 – 450 W
Capacità del serbatoio dell'acqua	2 tazze
Lunghezza del cavo	70 cm

Parti principali (immagine A)

- | | |
|---------------------------|--------------------------|
| ① Filtro | ⑥ Spruzzatore |
| ② Camera di preparazione | ⑦ Serbatoio dell'acqua |
| ③ Beccucci del caffè | ⑧ Pulsante di accensione |
| ④ Tazze in ceramica (2x) | ⑨ Cavo di alimentazione |
| ⑤ Coperchio del serbatoio | |

Istruzioni di sicurezza

A ATTENZIONE

- Assicurarsi di aver letto e compreso pienamente le istruzioni presenti nel documento prima di installare o utilizzare il prodotto. Conservare la confezione e il presente documento per farvi riferimento in futuro.
- Utilizzare il prodotto solo come descritto nel presente documento.
- Non utilizzare il prodotto se una parte è danneggiata o difettosa. Sostituire immediatamente un prodotto danneggiato o difettoso.
- Non far cadere il prodotto ed evitare impatti.
- Scollegare il prodotto dalla sorgente elettrica e da altre apparecchiature se si verificano problemi.
- Non utilizzare il prodotto per riscaldare liquidi diversi dall'acqua.
- Se la superficie presenta delle crepe, scollegare immediatamente il prodotto dall'alimentazione e smettere di usarlo.
- Non lasciar penzolare il cavo di alimentazione dal bordo di un tavolo o di un piano da cucina.
- Non collocare il prodotto all'interno di un mobile mentre è in uso.
- Posizionare il prodotto su una superficie piana e stabile.
- Assicurarsi che l'acqua non penetri nella presa elettrica.
- Collegare solo a una presa dotata di messa a terra.
- Non scollegare il prodotto tirandolo per il cavo. Afferrare sempre la presa e tirare.
- Non lasciare che il cavo di alimentazione tocchi le superfici calde.
- Non esporre il prodotto alla luce diretta del sole, a fiamme libere o al calore.
- Non immergere mai il prodotto in acqua né riporlo in lavastoviglie.
- Non rimuovere il coperchio superiore quando è in corso il ciclo di preparazione.
- Non aprire il serbatoio dell'acqua durante l'uso.
- Scollegare il prodotto quando non viene utilizzato e prima della pulizia.
- Scollegare il prodotto dalla sorgente di alimentazione prima di effettuare la manutenzione e durante la sostituzione delle parti.
- I bambini di età inferiore agli 8 anni devono essere tenuti a distanza a meno che non siano continuamente osservati.
- L'utilizzo da parte dei bambini può avvenire solo se sotto la supervisione di un adulto.
- Questo prodotto non è un giocattolo. Non lasciare mai che bambini o animali giochino con questo prodotto.
- Le operazioni di pulizia e manutenzione non possono essere effettuate da bambini non sorvegliati.
- Non spostare il prodotto durante il funzionamento.
- Non toccare alcuna parte calda.
- La temperatura delle superfici accessibili può essere elevata quando il prodotto è in funzione.
- Non riempire il serbatoio dell'acqua al di sopra dell'indicatore "MAX".
- Il prodotto può essere riparato e sottoposto a manutenzione esclusivamente da un tecnico qualificato per ridurre il rischio di scosse elettriche.

Prima del primo utilizzo

Lavare la camera di preparazione **A**②, la tazza del caffè **A**④ e il serbatoio dell'acqua **A**⑦ con sapone per piatti e sciacquare con acqua.

Quando si utilizza il prodotto per la prima volta, eseguire due cicli di preparazione completi senza caffè per pulire l'interno del prodotto.

Preparazione del caffè (immagine B)

A Non riempire il serbatoio dell'acqua al di sopra dell'indicatore "MAX".

A Non toccare alcuna parte calda.

1. Aprire il coperchio del serbatoio dell'acqua **A**⑤.
2. Riempire il serbatoio dell'acqua **A**⑦ con acqua pulita per ogni tazza di caffè.
3. Ruotare lo spruzzatore **A**⑥ all'indietro. Vedere l'immagine **B**.
4. Posizionare il filtro **A**① nella camera di preparazione **A**②.
- i** In genere occorre un cucchiaino raso di caffè macinato per una tazza di caffè. Regolare la quantità in base al proprio gusto personale.
5. Distribuire uniformemente il caffè macinato.
6. Chiudere **A**⑤.
7. Posizionare le tazze del caffè **A**④ sotto alla camera di preparazione **A**②.
8. Collegare il cavo di alimentazione **A**⑨ alla presa elettrica.
9. Premere il pulsante di accensione **A**⑧ per iniziare il ciclo di preparazione.

A⑧ si accende.

A Non aprire il coperchio del serbatoio dell'acqua **A**⑤ quando è in corso il ciclo di preparazione.

10. Attendere un minuto dopo il completamento del ciclo di preparazione per consentire al caffè di sgocciolare in **A**④.

11. Prendere **A**④ dalla macchina per il caffè.

A Attenzione: potrebbe fuoriuscire vapore caldo.

12. Il caffè è pronto.

13. Premere **A**⑧ per spegnere il prodotto.

14. Scartare il caffè macinato utilizzato.

Decalcificazione del prodotto

1. Aprire **A**⑤.
2. Riempire **A**⑦ fino all'indicatore "MAX" con una parte di aceto bianco e tre parti di acqua calda.
3. Mettere **A**① in **A**②.
4. Chiudere **A**⑤.
5. Posizionare un recipiente da 0,5L sotto ai beccucci del caffè **A**③.
6. Premere **A**⑧ per accendere il prodotto.
7. Attendere alcuni minuti dopo il completamento del ciclo di preparazione per consentire al caffè di sgocciolare nelle tazze.
8. Lasciar raffreddare il prodotto.
9. Rimuovere, sciacquare e rimettere in posizione **A**④.
10. Ripetere i passaggi qui sopra con una miscela di acqua fresca e aceto.
11. Eseguire tre cicli di preparazione con acqua pulita.

Cafetera



Para más información, consulte el manual ampliado en línea: ned.is/kacm140ebk

Uso previsto por el fabricante

La Nedis KACM140EBK es una cafetera con depósito de agua para hasta 2 tazas de café.

El producto está diseñado únicamente para uso en interiores.

Este producto no está diseñado para un uso profesional.

Este producto lo pueden utilizar niños a partir de 8 años y adultos con capacidades físicas, sensoriales o mentales reducidas o que no tengan experiencia o conocimientos, siempre y cuando se les haya explicado cómo usar el producto de forma segura y los riesgos que implica o se les supervise. Los niños no deben jugar con el producto. Los niños no deben realizar las tareas de limpieza ni mantenimiento sin supervisión.

El producto está diseñado para su uso en entornos domésticos para tareas domésticas típicas y también puede ser utilizado por usuarios no expertos para tareas domésticas típicas, tales como en tiendas, oficinas, otros entornos de trabajo similares, granjas, por parte de clientes en hoteles, moteles y otros entornos de tipo residencial y/o en entornos de tipo alojamiento y desayuno.

Cualquier modificación del producto puede tener consecuencias para la seguridad, la garantía y el funcionamiento adecuado.

Especificaciones

Producto	Cafetera
Número de artículo	KACM140EBK
Dimensiones (L x An x Al)	21 x 16 x 29 cm
Potencia de entrada	220 - 240 VAC ; 50-60Hz
Potencia nominal	370 – 450 W
Capacidad del depósito de agua	2 tazas
Longitud del cable	70 cm

Partes principales (imagen A)

- | | |
|----------------------------------|-------------------------|
| ① Filtro | ⑥ Rociador |
| ② Cámara de preparación | ⑦ Depósito de agua |
| ③ Surtidores de café | ⑧ Botón Power |
| ④ Tazas de café de cerámica (2x) | ⑨ Cable de alimentación |
| ⑤ Tapa del depósito de agua | |

Instrucciones de seguridad

ADVERTENCIA

- Asegúrese de que ha leído y entendido completamente las instrucciones en este documento antes de instalar o utilizar el producto. Guarde el embalaje y este documento para futuras consultas.
- Utilice el producto únicamente tal como se describe en este documento.
- No use el producto si alguna pieza está dañada o presenta defectos. Sustituya inmediatamente un producto si presenta daños o está defectuoso.
- No deje caer el producto y evite que sufra golpes.
- Desconecte el producto de la fuente de corriente y de otros equipos si surgen problemas.
- No utilice el producto para calentar otra cosa que no sea agua.
- Si la superficie está agrietada, desconecte inmediatamente el producto de la corriente eléctrica y no lo use más.
- No permitir que el cable de alimentación cuelgue sobre el borde de una mesa o mostrador.
- No coloque el producto en un armario mientras se esté usando.
- Coloque el producto en una superficie estable y plana.
- Asegúrese de que no entre agua en la toma de corriente.
- Enchúfelo únicamente a una toma de corriente conectada a tierra.
- No desenchufe el producto tirando del cable. Sujete siempre el enchufe y tire de él.
- No dejar que el cable de alimentación toque superficies calientes.
- No esponja el producto a la luz solar directa, a llamas abiertas ni al calor.
- Nunca sumerja el producto en agua ni lo coloque en un lavavajillas.
- No quite la tapa superior mientras esté en progreso el ciclo de preparación.
- No abra el depósito de agua durante el uso.
- Desenchufar el producto cuando no esté en uso y antes de limpiarlo.
- Desenchufe el producto de la fuente de alimentación antes de servir y al sustituir piezas.
- Mantener alejado de niños menores de 8 años, salvo que haya supervisión constante.
- El uso por parte de niños debe estar supervisado en todo momento.
- Este producto no es un juguete. No permita nunca que niños o mascotas jueguen con este producto.
- Los niños no deben realizar las tareas de limpieza ni mantenimiento sin supervisión.
- No lo mueva mientras esté funcionando.
- No tocar las superficies calientes.
- La temperatura de las superficies accesibles puede ser elevada cuando el producto está en funcionamiento.
- No llene el depósito de agua por encima del indicador "MAX".
- Este producto solo puede recibir servicio de un técnico cualificado para su mantenimiento para así reducir el riesgo de descargas eléctricas.

Antes del primer uso

Limpie la cámara de preparación **A**②, la jarra de café **A**④ y el depósito de agua **A**⑦ con lavavajillas y aclare con agua.

La primera vez que use este producto, realice dos ciclos de preparación completos sin café para limpiar el interior del producto.

Preparación del café (imagen B)

No llene el depósito de agua por encima del indicador "MAX".

No tocar las superficies calientes.

- Abra la tapa del depósito de agua **A**⑤.
- Llene el depósito de agua **A**⑦ con agua limpia para cada taza de café.
- Gire el rociador **A**⑥ hacia atrás. Véase la imagen **B**.
- Coloque el filtro **A**① en la cámara de preparación **A**②.
- Normalmente se necesita una cucharada rasa de café molido para una taza de café. Ajuste la cantidad a su gusto personal.
- Distribuya uniformemente el café molido.
- Cierre **A**⑤.
- Coloque las tazas de café **A**④ debajo de la cámara de preparación **A**②.
- Enchufe el cable de alimentación **A**⑨ en la toma de corriente.
- Pulse el botón de encendido **A**⑧ para iniciar el ciclo de preparación.

A⑧ se ilumina.

No abra la tapa del depósito de agua **A**⑤ mientras esté en progreso el ciclo de preparación.

10. Espere un minuto después de que haya finalizado el ciclo de preparación para dejar que todo el café gotee en **A**④.

11. Coja **A**④ de la cafetera.

Tenga cuidado ya que puede salir vapor caliente.

12. Disfrute de su café.

13. Pulse **A**⑧ para apagar el producto.

14. Deseche el café molido usado.

Cómo descalcificar el producto

- Abra **A**⑤.
- Llene **A**⑦ hasta el indicador "MAX" con una parte de vinagre blanco y tres partes de agua fría.
- Coloque **A**① en **A**②.
- Cierre **A**⑤.
- Coloque un depósito de 0,5l debajo de los surtidores de café **A**③.
- Pulse **A**⑧ para encender el producto.
- Espere algunos minutos después de haber finalizado el ciclo de preparación para dejar que todo el café gotee en las tazas.
- Dejar que el producto se enfríe.
- Retire, enjuague y vuelva a colocar **A**④.
- Repita los pasos anteriores con una nueva mezcla de agua y vinagre.
- Realice tres ciclos de preparación con agua limpia.

Máquina de café



Para mais informações, consulte a versão alargada do manual on-line: ned.is/kacm140ebk

Utilização prevista

A KACM140EBK da Nedis é uma máquina de café com depósito de água para até 2 chávenas de café.

O produto destina-se apenas a utilização em interiores.

Este produto não se destina a utilização profissional.

Este produto pode ser utilizado por crianças com idade igual ou superior a 8 anos e por pessoas com capacidades físicas, sensoriais ou mentais reduzidas ou com falta de experiência e conhecimento, desde que tenham recebido supervisão ou instruções relativas à utilização segura do produto e compreendam os perigos envolvidos. As crianças não devem brincar com o produto. A limpeza e a manutenção destinadas ao utilizador não devem ser efetuadas por crianças sem supervisão.

Este produto destina-se a ser utilizado em ambientes domésticos para tarefas domésticas típicas e também pode ser manipulado por utilizadores não experientes para os mesmos fins, por exemplo em lojas, escritórios, outros ambientes de trabalho semelhantes, casas rurais, clientes em hotéis, motéis e outros ambientes de tipo residencial e/ou alojamento local.

Qualquer alteração do produto pode ter consequências em termos de segurança, garantia e funcionamento adequado.

Especificações

Produto	Máquina de café
Número de artigo	KACM140EBK
Dimensões (c x l x a)	21 x 16 x 29 cm
Entrada de alimentação	220 - 240 VAC ; 50-60Hz
Potência nominal	370 – 450 W

Capacidade do depósito de água	2 copos
Comprimento do cabo	70 cm

Peças principais (imagem A)

- | | |
|-------------------------------------|-----------------------------|
| ① Filtro | ⑤ Tampa do depósito de água |
| ② Câmara de infusão | ⑥ Pulverizador |
| ③ Bicos de café | ⑦ Depósito de água |
| ④ Chávenas de café em cerâmica (2x) | ⑧ Botão de alimentação |
| | ⑨ Cabo de alimentação |

Instruções de segurança

⚠ AVISO

- Certifique-se de que leu e compreendeu as instruções deste documento na íntegra antes de instalar ou utilizar o produto. Guarde a embalagem e este documento para referência futura.
- Utilize o produto apenas conforme descrito neste documento.
- Não utilize o produto caso uma peça esteja danificada ou defeituosa. Substitua imediatamente um produto danificado ou defeituoso.
- Não deixe cair o produto e evite impactos.
- Em caso de problema, desligue o produto da fonte de alimentação bem como outros equipamentos.
- Use apenas o produto para aquecer água.
- Se a superfície estiver rachada, desligue imediatamente o produto da fonte de alimentação e deixe de utilizá-lo.
- Não deixe o cabo de alimentação pendurado no rebordo de uma mesa ou bancada.
- Não coloque o produto dentro de um armário enquanto está a ser utilizado.
- Coloque o produto sobre uma superfície estável e plana.
- Certifique-se de que a água não atinge a tomada de alimentação.
- Ligue apenas a uma tomada com ligação à terra.
- Não desligue o produto da tomada puxando o cabo. Segure sempre pela ficha e puxe.
- Não deixe o cabo de alimentação entrar em contacto com superfícies quentes.
- Não exponha o produto à luz solar direta, chamas expostas ou calor.
- Nunca mergulhe o produto em água nem o coloque numa máquina de lavar loiça.
- Não retire a tampa superior enquanto o ciclo de infusão estiver em curso.
- Não abra o depósito de água durante a utilização.
- Desligue o produto quando não estiver a ser utilizado e antes de limpar.
- Desligue o produto da fonte de alimentação antes de efetuar a manutenção ou substituir peças.
- As crianças com menos de 8 anos devem ser mantidas afastadas, a menos que sejam vigiadas de forma contínua.
- A utilização por crianças deve ser vigiada a todo o instante.
- Este produto não é um brinquedo. Nunca permita que crianças ou animais de estimação brinquem com este produto.
- A limpeza e a manutenção destinadas ao utilizador não devem ser efetuadas por crianças sem vigilância.
- Não mova o produto durante a operação.
- Não toque nas superfícies quentes.
- A temperatura das superfícies acessíveis pode ser elevada quando o produto está a funcionar.
- Não encha o depósito de água acima do indicador «MAX».
- Este produto pode ser reparado apenas por um técnico qualificado para manutenção a fim de reduzir o risco de choque elétrico.

Antes da primeira utilização

Limpe a câmara de infusão **A**②, o jarro de café **A**④ e o depósito de água **A**⑦ com detergente para a loiça e passe por água.

Ao utilizar este produto pela primeira vez, efetue dois ciclos completos de infusão sem café para limpar o interior do produto.

Preparar café (imagem B)

⚠ Não encha o depósito de água acima do indicador «MAX».

⚠ Não toque nas superfícies quentes.

1. Abra a tampa do depósito de água **A**⑤.
2. Encha o depósito de água **A**⑦ com água limpa para cada chávena de café.
3. Rode o pulverizador **A**⑥ para trás. Consulte a imagem **B**.
4. Coloque o filtro **A**① na câmara de infusão **A**②.
- ⓘ Regra geral, é necessária uma colher cheia de café moído para uma chávena de café. Adapte a quantia de acordo com o seu gosto pessoal.
5. Distribua o café moído uniformemente.
6. Feche **A**⑤.
7. Coloque as chávenas de café **A**④ debaixo da câmara de infusão **A**②.
8. Ligue o cabo de alimentação **A**⑨ à tomada elétrica.
9. Pressione o botão de alimentação **A**⑧ para iniciar o ciclo de infusão.

A⑧ acende.

⚠ Não abra a tampa do depósito de água **A**⑤ enquanto o ciclo de infusão estiver em curso.

10. Aguarde um minuto após o fim do ciclo de infusão para que todo o café pingue para dentro de **A**④.
11. Tire **A**④ da máquina de café.

⚠ Proceda com cuidado, uma vez que poderá escapar vapor quente.

12. Desfrute do seu café.
13. Pressione **A**⑧ para desligar o produto.
14. Deite fora o café moído utilizado.

Descalcificar o produto

1. Abra **A**⑤.
2. Encha **A**⑦ até ao indicador «MAX» com uma parte de vinagre branco e três partes de água fria.
3. Coloque **A**① dentro de **A**②.
4. Feche **A**⑤.
5. Coloque um depósito de 0,5L debaixo dos bicos de café **A**③.
6. Prima **A**⑧ para ligar o produto.
7. Aguarde alguns minutos após o fim do ciclo de infusão para que o café seja vertido por completo dentro da chávena.
8. Deixe o produto arrefecer.
9. Remova, enxague e volte a colocar **A**④.
10. Repita os passos acima indicados com uma mistura de água doce e vinagre.
11. Realize três ciclos de infusão com água limpa.

SV Snabbstartsguide

Kaffebryggare

KACM140EBK



För ytterligare information, se den utökade manualen online: ned.is/kacm140ebk

Avsedd användning

Nedis KACM140EBK är en kaffebryggare med en vattenbehållare för upp till 2 koppar kaffe.

Denna produkt är endast avsedd för användning inomhus.

Denna produkt är inte avsedd för professionellt bruk.

Denna apparat kan användas av barn över åtta år och av personer med fysisk, sensorisk eller kognitiv funktionsnedsättning, eller avsaknad av erfarenhet och kunskap, om användningen sker under uppsikt eller om dessa personer erhållit instruktioner om säker användning av apparaten och är medvetna om riskerna. Barn får inte leka med produkten. Rengöring och användarunderhåll får inte utföras av barn om de inte står under uppsikt.

Denna produkt är avsedd för användning i hemmiljöer för typiska hushållsfunktioner men kan även användas av personer som inte är experter i typiska hushållsfunktioner såsom: butiker, kontor eller liknande arbetsmiljöer, jordbruksbyggnader, av gäster på hotell, motell och andra miljöer av boendetyp och/eller miljöer av typen bed and breakfast.

Modifiering av produkten kan medföra konsekvenser för säkerhet, garanti och korrekt funktion.

Specifikationer

Produkt	Kaffebryggare
Artikelnummer	KACM140EBK
Dimensioner (l x b x h)	21 x 16 x 29 cm
Kraftingång	220 - 240 VAC ; 50-60Hz
Märkeffekt	370 – 450 W
Vattentankens kapacitet	2 koppar
Kabelns längd	70 cm

Huvuddelar (bild A)

- | | |
|------------------------------|--------------|
| ① Filter | ⑥ Spridare |
| ② Bryggkammare | ⑦ Vattentank |
| ③ Kaffemunstycken | ⑧ Kraftknapp |
| ④ Keramiska kaffekoppar (2x) | ⑨ Strömkabel |
| ⑤ Vattentankens lock | |

Säkerhetsanvisningar

⚠ VARNING

- Säkerställ att du har läst och förstått alla instruktioner i detta dokument innan du installerar och använder produkten. Behåll förpackningen och detta dokument som framtida referens.
- Använd produkten endast enligt anvisningarna i detta dokument.
- Använd inte produkten om en del är skadad eller defekt. Byt omedelbart ut en skadad eller defekt produkt.
- Tappa inte produkten och skydda den mot slag.
- Koppla bort produkten från kraftkällan och annan utrustning i händelse av problem.
- Använd inte produkten för uppvärmning av annat än vatten.
- Om ytan har spruckit, koppla då omedelbart ifrån produkten från eltilförseln och sluta använda produkten.
- Låt inte nätsladden hänga över bordets eller bänkens kant.
- Placera inte produkten i ett skåp när den används.
- Placera produkten på en stabil och plan yta.
- Säkerställ att vatten inte tränger in i eluttaget.
- Anslut endast till ett jordat eluttag.
- Koppla inte ur produkten genom att dra i kabeln. Håll alltid i kontakten när du drar.
- Låt inte nätsladden vidröra heta ytor.
- Utsätt inte produkten för direkt solljus, öppen eld eller värme.
- Sänk aldrig ner produkten i vatten, och placera den inte i en diskmaskin.
- Avlägsna inte det övre locket under pågående bryggning.
- Öppna aldrig vattentanken under användning.

Coffee Maker

for 1-2 cups

KACM140EBK

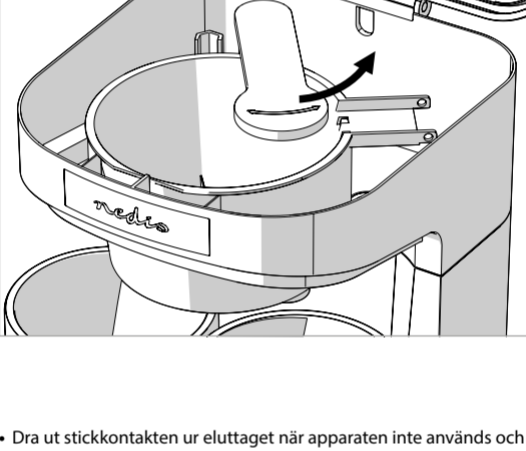
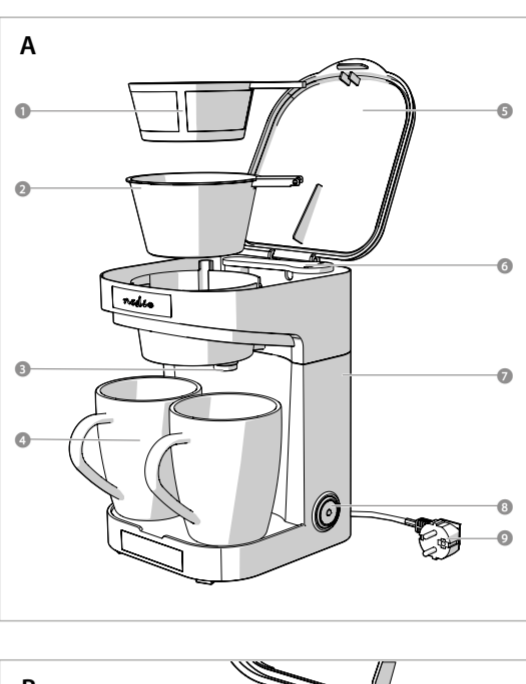


ned.is/kacm140ebk

Nedis BV

De Tweeling 28, 5215 MC 's-Hertogenbosch – The Netherlands

07/21



- Dra ut stickkontakten ur eluttaget när apparaten inte används och före rengöring.
- Dra stickkontakten ur eluttaget före service och utbyte av delar.
- Barn yngre än 8 år ska hållas på avstånd om de inte står under kontinuerlig uppsikt.
- Barn ska alltid hållas under uppsikt när de använder produkten.
- Denna produkt är ingen leksak. Tillåt aldrig barn eller sällskapsdjur att leka med denna produkt.
- Rengöring och användarunderhåll får inte utföras av barn om de inte står under uppsikt.
- Flytta inte produkten när den arbetar.
- Vidrör inte heta ytor.
- Åtkomliga ytors temperatur kan vara hög när produkten används.
- Fyll inte vattentanken över MAX-markeringen.
- Denna produkt får, för att minska risken för elchock, endast servas av en kvalificerad underhållstekniker.

Före första användning

Rengör bryggkammare **A**②, kaffekanna **A**④ och vattentankare **A**⑦ med diskmedel och skölj med vatten.

Första gången du använder denna produkt, brygg två hela bryggningscykler utan kaffe för att rengöra produktens insida.

Brygga kaffe (image B)

! Fyll inte vattentanken över MAX-markeringen.

! Vidrör inte heta ytor.

1. Öppna vattentankens lock **A**⑤.
2. Fyll vattentankaren **A**⑦ med rent vatten för varje kopp kaffe.
3. Roter spridaren **A**⑥ bakåt. Se bild **B**.
4. Placera filtret **A**① i bryggkammaren **A**②.
- i** Vanligtvis krävs en struken sked malet kaffe per kopp bryggkaffe. Justera mängden efter tycke och smak.
5. Sprid ut kaffet jämnt.
6. Stäng **A**⑤.
7. Placera kaffekopparna **A**④ under bryggkammaren **A**②.
8. Anslut nätsladden **A**⑨ till ett eluttag.
9. Tryck på strömknappen **A**⑧ för att starta bryggningscykeln.

A⑧ tänds.

! Öppna inte vattentankens lock **A**⑤ under pågående bryggning.

10. Vänta någon minut efter avslutad bryggningscykel så att allt kaffe droppar ner i **A**④.

11. Avlägsna **A**④ från kaffebryggaren.

! Var försiktig - het ånga kan komma att tränga ut.

12. Njut av ditt kaffe.

13. Tryck på **A**⑧ för att stänga av produkten.

14. Häll bort det använda kaffepulvret.

Att avkalka produkten

1. Öppna **A**⑤.
2. Fyll **A**⑦ till MAX-indikatorn med 1 del vitvinsvinäger och 3 delar kallt vatten.
3. Placera **A**① i **A**②.
4. Stäng **A**⑤.
5. Placera en 0,5-litersbehållare under kaffemunststyckena **A**③.
6. Tryck på **A**⑧ för att slå på produkten.
7. Vänta några minuter efter avslutad bryggningscykel så att allt kaffe kan droppa ner i kopparna.
8. Låt produkten kallna.
9. Avlägsna, skölj och ställ tillbaka **A**④.
10. Upprepa ovanstående steg med en ny vatten/vinägerblandning.
11. Utför tre bryggcykler med rent vatten.

FI Pika-aloitusopas

Kahvinkeitin

KACM140EBK



Katso tarkemmat tiedot käyttöoppaan laajemmasta verkkoversiosta: ned.is/kacm140ebk

Käyttötarkoitus

Nedis KACM140EBK on kahvinkeitin, jossa on vesisäiliö enintään 2 kahvimukilliselle.

Tuote on tarkoitettu vain sisäkäyttöön.

Tätä tuotetta ei ole tarkoitettu ammattikäyttöön.

Tätä tuotetta saavat käyttää 8-vuotiaat ja sitä vanhemmat lapset ja henkilöt, joilla on heikentyneet fyysiset, aistilliset tai henkiset kyvyt tai kokemuksen ja tiedon puutetta, jos heitä valvotaan tai jos heille on annettu ohjeet tuotteen turvallisesta käytöstä ja he ymmärtävät tuotteen käyttöön liittyvät vaarat. Lapset eivät saa leikkiä tuotteella.

Lapset eivät saa puhdistaa tai huoltaa tuotetta ilman valvontaa.

Tuote on tarkoitettu käytettäväksi kotitalouksissa ja vastaavissa kohteissa, kuten taukutiloissa myymälöissä, toimistoissa ja muissa vastaavissa työympäristöissä, maataloilla, hotelleissa, motelleissa ja muun tyyppisissä majoitusympäristöissä asiakkaiden käytössä ja/tai aamiaismajoitustyyppisissä majoitustiloissa. Tuotetta käyttääkseen ei tarvitse olla ammattilainen.

Tuotteen muutokset voivat vaikuttaa turvallisuuteen, takuuseen ja asianmukaiseen toimintaan.

Tekniset tiedot

Tuote	Kahvinkeitin
Tuotenro	KACM140EBK
Mitat (p x l x k)	21 x 16 x 29 cm
Ottoteho	220 - 240 VAC ; 50-60Hz

Nimellisteho	370 – 450 W
Vesisäiliön tilavuus	2 kuppia
Johdon pituus	70 cm

Tärkeimmät osat (kuva A)

- | | |
|------------------------------|----------------|
| ① Suodatin | ⑥ Suihkutin |
| ② Haudutuskammio | ⑦ Vesisäiliö |
| ③ Kahvisuuttimet | ⑧ Virtapainike |
| ④ Keraamiset kahvimukit (2x) | ⑨ Sähköjohto |
| ⑤ Vesisäiliön kansi | |

Turvallisuusohjeet

VAROITUS


- Huolehdi siitä, että olet lukenut ja ymmärtänyt tämän asiakirjan sisältämät ohjeet kokonaan ennen kuin asennat tuotteen tai käytät sitä. Säilytä pakkaus ja tämä asiakirja tulevaa tarvetta varten.
- Käytä tuotetta vain tässä asiakirjassa kuvatun mukaisesti.
- Älä käytä tuotetta, jos jokin sen osa on vaurioitunut tai viallinen. Vaihda vahingoittunut tai viallinen tuote välittömästi.
- Varo pudottamasta ja tönäisemästä tuotetta.
- Irrota tuote virtalähteestä ja muista laitteista, jos ongelmia ilmenee.
- Älä käytä tuotetta minkään muun kuin veden kuumentamiseen.
- Jos pinta murtuu, irrota virtajohto välittömästi pistorasiasta ja lopeta tuotteen käyttö.
- Älä anna virtajohdon roikkua pöydän tai työtason reunan yli.
- Älä laita tuotetta kaappiin sen ollessa käytössä.
- Aseta tuote vakaalle ja tasaiselle alustalle.
- Varmista, ettei vettä pääse pistorasiaan.
- Kytke vain maadoitettuun pistorasiaan.
- Älä irrota tuotetta pistorasiasta johdosta vetämällä. Tartu aina pistokkeeseen ja vedä.
- Älä anna virtajohdon osua kuumiin pintoihin.
- Älä altista laitetta suoralle auringonvalolle, avotulelle tai kuumuudelle.
- Älä upota laitetta veteen tai pese sitä astianpesukoneessa.
- Älä avaa kantta kahvinkeittojakson aikana.
- Älä avaa vesisäiliötä käytön aikana.
- Irrota virtajohto pistorasiasta, kun laitetta ei käytetä ja ennen sen puhdistamista.
- Irrota tuote virtalähteestä ennen huoltoa ja osien vaihtamista.
- Alle 8-vuotiaat lapset on pidettävä loitolla, ellei heitä valvota jatkuvasti.
- Kun lapset käyttävät tuotetta, heitä tulee aina valvoa.
- Tämä tuote ei ole lelu. Älä ikinä anna lasten tai lemmikkien leikkiä tuotteella.
- Lapset eivät saa puhdistaa tai huoltaa tuotetta ilman valvontaa.
- Älä siirrä tuotetta käytön aikana.
- Älä kosketa kuumia pintoja.
- Kosketettavissa olevien pintojen lämpötila voi olla korkea tuotteen käytön aikana.
- Älä täytä vesisäiliötä "MAX" -merkin yli.
- Tämän tuotteen saa huoltaa vain pätevä teknikko sähköiskun vaaran vähentämiseksi.


Ennen ensimmäistä käyttökertaa




Puhdista haudutuskammio **A**②, kahvimukit **A**④ ja vesisäiliö **A**⑦ astianpesuaineella ja huuhtelee vedellä.

Ennen kuin käytät tuotetta ensimmäisen kerran, suorita kaksi täyttä kahvinkeittojaksoa ilman kahvia laitteen puhdistamiseksi sisäpuolelta.

Kahvin keittäminen (kuva B)

 Älä täytä vesisäiliötä "MAX" -merkin yli.

 Älä kosketa kuumia pintoja.

- Avaa vesisäiliön kansi **A**⑤.
- Täytä vesisäiliö **A**⑦ puhtaalla vedellä jokaiselle kahvimukilliselle.
- Käännä suihkutin **A**⑥ taakse. Katso kuva **B**.
- Aseta suodatin **A**① haudutuskammioon **A**②.
-  Tavallisesti jauhettua kahvia tarvitaan yksi tasainen mitallinen kupillista kohti. Voit kuitenkin muuttaa määrää makusi mukaan.
- Levitä kahvi tasaisesti suodattimessa.
- Sulje kansi **A**⑤.
- Aseta kahvimukit **A**④ haudutuskammion **A**② alle.
- Liitä virtajohto **A**⑨ pistorasiaan.
- Paina virtapainiketta **A**⑧ käynnistääksesi kahvinkeittojakson. **A**⑧ syttyy.
-  Älä avaa vesisäiliön kantta **A**⑤ kahvinkeittojakson ollessa käynnissä.
- Odota kahvinkeittojakson päätyttyä yksi minuutti, jotta kaikki kahvi ehtii valua kannuun **A**④.
- Ota kahvimukit **A**④ pois kahvinkeitimestä.
-  Varo mahdollista kuumaa höyryä.
- Nauti kahvisi.
- Paina virtapainiketta **A**⑧ kytkeäksesi tuotteen virran pois päältä.
- Heitä käytetyt kahvinporot pois.

Kalkinpoisto laitteesta

- Avaa kansi **A**⑤.
- Täytä vesisäiliö **A**⑦ "MAX" -merkkiin asti yhdellä osalla valkoviinietikkaa ja kolmella osalla kylmää vettä.
- Aseta kahvisuodatin **A**① kahvisuppiloon **A**②.
- Sulje kansi **A**⑤.
- Aseta 0,5 litran astia kahvisuutinten **A**③ alle.
- Paina **A**⑧ kytkeäksesi tuotteen virran päälle.
- Odota kahvinkeittojakson päätyttyä muutama minuutti, jotta kaikki kahvi ehtii valua mukeihin.
- Anna tuotteen jäähtyä.
- Irrota kahvisuodatin **A**④, huuhtelee se ja aseta se takaisin paikalleen.
- Toista edellä mainitut vaiheet uudella veden ja valkoviinietikan seoksella.
- Tee kolme kahvinkeittojaksoa puhtaalla vedellä.

Hurtigguide

Kaffemaskin

KACM140EBK



For mer informasjon, se den fullstendige bruksanvisningen på nett: ned.is/kacm140ebk

Tiltenkt bruk

Nedis KACM140EBK er en kaffemaskin med vanntank til opptil to kopper kaffe.

Produkter er bare tiltenkt innendørs bruk.

Dette produktet er ikke tiltenkt profesjonelt bruk.

Dette produktet kan brukes av barn fra åtte år og oppover, og av personer med reduserte fysiske, sensoriske eller mentale evner eller manglende erfaring og kunnskap hvis de får tilsyn eller instruksjoner om bruken av apparatet på en trygg måte og er innforstått med de potensielle farene. Barn skal ikke leke med produktet. Rengjøring og vedlikehold av brukeren må ikke gjøres av barn uten oppsyn.

Produktet er beregnet for bruk i husholdningsmiljøer og kan også brukes av personer uten erfaring med bruk av produktet for typiske husholdningsfunksjoner. Slike husholdningsmiljøer inkluderer: butikker, kontorer, andre lignende arbeidsmiljøer, våningshus, av kunder i hoteller, moteller og andre boliglignende miljøer og/eller i «bed and breakfast»-lignende miljøer.

Eventuelle modifikasjoner av produktet kan ha konsekvenser for sikkerhet, garanti og funksjon.

Spesifikasjoner

Produkt	Kaffemaskin
Artikkelnummer	KACM140EBK
Dimensjoner (L x B x H)	21 x 16 x 29 cm
Strømingang	220 - 240 VAC ; 50-60Hz
Rangert effekt	370 – 450 W
Vanntankkapasitet	2 kopper
Kabellengde	70 cm

Hoveddeler (bilde A)

- | | |
|------------------------------|----------------|
| ① Filter | ⑥ Sprøyte |
| ② Traktekammer | ⑦ Vannbeholder |
| ③ Kaffetuter | ⑧ Av/på-knapp |
| ④ Keramiske kaffekopper (2x) | ⑨ Strømkabel |
| ⑤ Lokk til vannbeholdning | |

Sikkerhetsinstruksjoner

ADVARSEL

- Sørg for at du har lest og forstått instruksjonene i dette dokumentet før du installerer eller bruker produktet. Ta vare på emballasjen og dette dokumentet for fremtidig referanse.
- Produktet skal kun brukes som beskrevet i dette dokumentet.
- Ikke bruk produktet hvis det er skadet eller defekt. Bytt ut et skadet eller defekt produkt med det samme.
- Ikke mist produktet, og forhindre at det slås borti andre gjenstander.
- Hvis det oppstår problemer, skal du koble produktet fra strømkilden og eventuelt annet utstyr.
- Ikke bruk produktet til noe annet enn å varme opp vann med.
- Hvis overflaten har sprekker, må du umiddelbart kofte produktet fra strømforsyning og slutte å bruke produktet.
- Ikke la strømkabelen henge over kanten på bord eller benker.
- Ikke plasser produktet i et skap når det er i bruk.
- Sett produktet på en stabil og flat overflate.
- Sørg for at det ikke kommer vann inn i stikkontakten.
- Koble bare til jordede strømuttak.
- Ikke koble fra produktet ved å trekke i kabelen. Hold alltid i støpselet når du trekker.
- Ikke la strømkabelen berøre varme overflater.
- Ikke utsett produktet for direkte sollys, åpen flamme eller varme.
- Dypp aldri produktet i vann og ikke sett den inn i en oppvaskmaskin.
- Ikke fjern topplokket mens bryggesyklusen pågår.
- Ikke åpne vannbeholderen under bruk.
- Koble fra produktet når det ikke er i bruk og før rengjøring.
- Koble produktet fra strømkilden før vedlikehold utføres og når deler skal skiftes ut.
- Barn under 8 år bør holdes unna produktet med mindre de er under kontinuerlig tilsyn.
- Barn må være under oppsyn når de bruker produktet.
- Dette produktet er ikke et leketøy. La aldri barn eller kjæledyr leke med dette produktet.

- Rengjøring og brukervedlikehold må ikke gjøres av barn uten oppsyn.
- Ikke flytt produktet mens det er i drift.
- Ikke ta på noen varme overflater.
- Temperaturen på tilgjengelige overflater kan være høy når produktet er i bruk.
- Ikke fyll vanntanken over «MAKS»-indikatoren.
- Dette produktet skal kun håndteres av en kvalifisert tekniker for vedlikehold for å redusere risikoen for elektrisk støt.

Før førstegangs bruk

Rengjør bryggekommeret **A**(2), kaffekannen **A**(4) og vanntanken **A**(7) med oppvaskåpe og skyl med vann.

Når du først bruker dette produktet, må du utføre to fulle traktesykluser uten kaffe for å rengjøre innsiden av produktet.

Trakting av kaffe (bilde B)

⚠ Ikke fyll vanntanken over «MAKS»-indikatoren.

⚠ Ikke ta på noen varme overflater.

1. Åpne lokket til vanntanken **A**(5).
2. Fyll vanntanken **A**(7) med rent vann for hver kaffekopp.
3. Drei sprøyten **A**(6) tilbake. Se bilde **B**.
4. Plasser filteret **A**(1) i bryggekommeret **A**(2).

i Vanligvis trenger man en utoppt skje med malt kaffe for én kopp kaffe. Juster mengden basert på personlig smak.

5. Fordel den malte kaffen jevnt.
6. Lukk **A**(5).
7. Plasser kaffekoppene **A**(4) under bryggekommeret **A**(2).
8. Sett strømkabelen **A**(9) inn i strømuttaket.
9. Trykk på strømknappen **A**(8) for å starte traktesyklusen.

A(8) tennes.

⚠ Ikke åpne lokket til vanntanken **A**(5) under bryggesyklusen.

10. Vent ett minutt etter at traktesyklusen er ferdig, slik at all kaffe kan dryppe ned i **A**(4).
11. Hent **A**(4) fra kaffemaskinen.

⚠ Vær forsiktig – det kan forekomme varm damp.

12. Kos deg med kaffen.
13. Trykk på **A**(8) for å slå av produktet.
14. Kast den brukte, malte kaffen.

Avkalking av produktet

1. Åpne **A**(5).
2. Fyll **A**(7) til «MAKS»-indikatoren med én del hvit eddik og tre deler kaldt vann.
3. Sett **A**(1) inn i **A**(2).
4. Lukk **A**(5).
5. Sett en 0,5L-beholder under kaffetutene **A**(3).
6. Trykk på **A**(8) for å slå på produktet.
7. Vent noen minutter etter at bryggesyklusen er ferdig, slik at all kaffe kan dryppe ned i koppene.
8. La produktet kjøle seg ned.
9. Fjern, skyl og sett tilbake **A**(4).
10. Gjenta trinnene ovenfor med en frisk blanding av vann og eddik.
11. Kjør tre bryggesykluser med rent vann.

DA Vejledning til hurtig start

Kaffemaskine

KACM140EBK



Yderligere opplysninger finnes i den utvidede manual online: ned.is/kacm140ebk

Tilsigtet brug

Nedis KACM140EBK er en kaffemaskine med vandreservoir til op til to kopper kaffe.

Produktet er kun beregnet til indendørs brug.

Dette produkt er ikke beregnet til professionel brug.

Dette produkt kan anvendes af børn fra 8 år og op og af personer med reducerede fysiske, sensoriske eller mentale evner eller mangel på erfaring og viden, hvis de har fået oplæring eller instruktion angående brug af produktet på en sikker måde og forstår, at farer er involverede. Børn må ikke lege med produktet. Rengøring og brugervedligeholdelse må ikke udføres af børn uden opsyn.

Produktet er beregnet til brug i husholdningsmiljøer til typiske funktioner i hjemmet, der også kan udføres af ikke-eksperter til typiske husholdningsformål, såsom: butikker, kontorer eller andre lignende arbejdsmiljøer, landbrugsbygninger, anvendelse af kunder på hoteller, moteller og andre beboelsesmiljøer og/eller i indkvarteringer såsom 'bed and breakfast'.

Enhver modificering af produktet kan have konsekvenser for sikkerhed, garanti og korrekt funktion.

Specifikationer

Produkt	Kaffemaskine
Varenummer	KACM140EBK
Mål (l x b x h)	21 x 16 x 29 cm
Strøminput	220 - 240 VAC ; 50-60Hz
Nominal strøm	370 – 450 W
Vandbeholderkapacitet	2 kopper
Kabellængde	70 cm

Hoveddele (billede A)

- | | |
|------------------------------|---------------------|
| ① Filter | ⑥ Spreder |
| ② Bryggekommer | ⑦ Vandbeholder |
| ③ Kaffetude | ⑧ Tænd- / sluk-knap |
| ④ Keramiske kaffekopper (2x) | ⑨ Strømkabel |
| ⑤ Låg til vandbeholder | |

Sikkerhedsinstruktioner

⚠ ADVARSEL

- Sørg for, at du har læst og forstået instruktionerne i dette dokument fuldt ud, før du installerer eller bruger produktet. Gem emballagen og dette dokument, så det sidenhen kan læses.
- Anvend kun produktet som beskrevet i denne vejledning.
- Brug ikke produktet, hvis det er skadet eller defekt. Udskift straks et skadet eller defekt produkt.
- Tab ikke produktet og undgå at støde det.
- Afbryd produktet fra stikkontakten og andet udstyr, hvis der opstår problemer.
- Brug ikke produktet til at opvarme andet end vand.
- Hvis overfladen er krakeleret, skal produktet frakobles øjeblikkeligt fra strømforsyningen og produktet må ikke bruges længere.
- Lad ikke strømkablet hænge over kanten af bordet eller køkkenbordet.
- Placér ikke produktet i et skab, når det er i brug.
- Placer produktet på en stabil og flad overflade.
- Sørg for, at der ikke trænger vand ind i stikkontakten.
- Slut kun til en jordforbundet stikkontakt.
- Tag ikke produktet ud af kontakten ved at trække i kablet. Tag altid fat i stikket, og træk det.
- Lad ikke strømkablet røre ved varme overflader.
- Udsæt ikke produktet for direkte sollys, flammer eller varme.
- Sænk aldrig produktet ned i vand, og læg det aldrig i opvaskemaskinen.
- Tag ikke topplåget af, mens bryggecyklussen er i gang.
- Åbn ikke vandbeholderen under brug.
- Træk produktets stik ud, når det ikke bruges eller før rengøring.
- Kobl produktet fra strømkilden inden service, og når du udskifter dele.
- Børn under 8 år skal holdes væk eller være under konstant opsyn.
- Hvis det anvendes af børn, skal de overvåges hele tiden.
- Dette produkt er ikke et legetøj. Lad aldrig børn eller kæledyr lege med dette produkt.
- Rengøring og brugervedligeholdelse må ikke udføres af børn uden opsyn.
- Flyt ikke produktet når det er i brug.
- Rør ikke nogen varme overflader.
- Temperaturen på tilgængelige overflader kan være høj, når produktet er tændt.
- Fyld ikke vandbeholderen over "MAX"-indikatoren.
- Dette produkt må kun vedligeholdes af en kvalificeret tekniker pga. risikoen for elektrisk støt.

Før første brug

Rengør bryggekommeret **A**(2), kaffekanden **A**(4) og vandreservoiret **A**(7) med opvaskemiddel og skyl med vand.

Når du bruger dette produkt for første gang, bør du utføre to hele bryggecykluser uden kaffe for at rengjøre produktets inderside.

Brygning af kaffe (billede B)

⚠ Fyld ikke vandbeholderen over "MAX"-indikatoren.

⚠ Rør ikke nogen varme overflader.

1. Åbn låget til vandbeholderen **A**(5).
2. Fyld vandreservoiret **A**(7) med rent vand for hver kop kaffe.
3. Drej sprederen **A**(6) til bagsiden. Se billedet **B**.
4. Placer filteret **A**(1) i bryggekommeret **A**(2).

i Normalt er en måleske malet kaffe nok for hver kop kaffe. Justér mængden afhængigt af din personlige smag.

5. Fordel den malede kaffe jævnt.
6. Luk **A**(5).
7. Placer kaffekopperne **A**(4) under bryggekommeret **A**(2).
8. Sæt strømkablet **A**(9) ind i stikkontakten.
9. Tryk på strømknappen **A**(8) for at starte bryggecyklussen.

A(8) lyser.

⚠ Åbn ikke låget til vandreservoiret **A**(5), mens bryggecyklussen er i gang.

10. Vent et minut, efter bryggecyklussen er afsluttet, på at al kaffen er dryppet ned i **A**(4).
11. Tag **A**(4) fra kaffemaskinen.

⚠ På pas, der kan undslippe varm damp.

12. Nyd din kaffe.
13. Tryk på **A**(8) for at slukke produktet.
14. Kassér den brugte malede kaffe.

Afkalking af produktet

1. Åbn **A**(5).
2. Fyld **A**(7) til "MAX"-indikatoren med en del hvid eddike og tre dele kaldt vand.
3. Placer **A**(1) i **A**(2).
4. Luk **A**(5).
5. Placer et 0,5l reservoir under kaffetudene **A**(3).
6. Tryk på **A**(8) for at tænde produktet.
7. Vent nogle få minutter, efter bryggecyklussen er afsluttet, på at al kaffen er dryppet ind i kopperne.
8. Lad produktet køle af.

- Fjern, skyl og stil **A**④ på plads.
- Gentag ovenstående trin med en frisk blanding af vand og eddike.
- Udfør tre bryggecyklusser med rent vand.

HU Gyors beüzemelési útmutató

Kávéfőző

KACM140EBK

 További információért lásd a bővített online kézikönyvet: ned.is/kacm140ebk

Tervezett felhasználás

A Nedis KACM140EBK egy legfeljebb 2 csésze kávé lefőzéséhez elegendő űrtartalmú víztartállyal felszerelt kávéfőző gép.

A termék beltéri használatra készült.

Ez a termék nem professzionális használatra készült.

8 éven felüli gyermekek, továbbá testi, érzékszervi vagy szellemi fogyatékkal élők, illetve tapasztalat vagy ismeretek hiányában hozzá nem értő személyek használhatják a terméket megfelelő felügyelet vagy a biztonságos használatra vonatkozó útmutatások mellett,

amennyiben tisztában vannak a használattal járó veszélyekkel.

Gyermekek nem játszhatnak a termékkel. Gyermekek nem

végezhetik a készülék tisztítását és karbantartását felügyelet nélkül.

A termék rendeltetészerűen kizárólag háztartási környezetben

használható, emellett nem szakértő felhasználók is használhatják

jellemzően háztartási funkciókra, például üzletekben, irodákban

és hasonló munkakörnyezetekben, falusi vendéglátóhelyeken,

vendégek a szállodákban, motelekben és egyéb lakossági és/vagy

bed and breakfast jellegű környezetekben.

A termék bármilyen módosítása befolyásolhatja a biztonságot, a

jótállást és a megfelelő működést.

Műszaki adatok

Termék	Kávéfőző
Cikkszám	KACM140EBK
Méret (h x sz x m)	21 x 16 x 29 cm
Tápbemenet	220 - 240 VAC ; 50-60Hz
Névleges teljesítmény	370 – 450 W
Víztartály űrtartalma	2 pohár
Kábelhossz	70 cm

Fő alkatrészek (A kép)

- | | |
|-----------------------------|-------------------|
| ① Szűrő | ⑥ Permetező |
| ② Főzőkamra | ⑦ Víztartály |
| ③ Kávéfőző fejek | ⑧ Tápellátás gomb |
| ④ Kerámia kávéscsészék (2x) | ⑨ Tápkábel |
| ⑤ Víztartály fedele | |

Biztonsági utasítások

FIGYELMEZTETÉS

- Ügyeljen arra, hogy a termék telepítése vagy használata előtt figyelmesen elolvasta és megértette az ebben a dokumentumban található információkat. Tartsa meg a csomagolást és ezt a dokumentumot későbbi használatra.
- A terméket csak az ebben a dokumentumban leírt módon használja.
- Ne használja a terméket, ha valamelyik része sérült vagy hibás. A sérült vagy meghibásodott terméket azonnal cserélje ki.
- Ne ejtse le a terméket és kerülje az ütődést.
- Ha probléma merül fel, válassza le a terméket a hálózati csatlakozóaljzatról és más berendezésekről.
- Ne használja a terméket vízen kívül bármi más forralására.
- Ha a felület megrepedt, azonnal húzza ki a terméket az áramforrásból, és ne használja tovább.
- Ügyeljen arra, hogy a tápkábel ne lógjon le az asztalról vagy a munkalapról.
- Használat közben ne helyezze a terméket szekrénybe.
- Helyezze a terméket stabil és sík felületre.
- Ügyeljen arra, hogy a hálózati csatlakozóaljzatba ne kerüljön víz.
- Kizárólag földelt csatlakozóaljzathoz csatlakoztassa.
- Ne a kábelnél fogva húzza ki a terméket a csatlakozóaljzból. Mindig fogja meg a dugót, és húzza ki.
- Ügyeljen arra, hogy a tápkábel ne érjen forró felületekhez.
- Ne tegye ki a terméket közvetlen napfénynek, nyílt lángnak vagy hőnek.
- Soha ne merítse a terméket vízbe, és ne tegye mosogatógépbe.
- Ne távolítsa el a fedelet a kávéfőző ciklus közben.
- Használat közben ne nyissa fel a víztartály fedelét.
- Használaton kívül és tisztítás előtt húzza ki a termék csatlakozódugóját.
- Szerviz előtt és alkatrészek cseréjekor húzza ki a terméket az áramellátásból.
- Állandó felügyelet hiányában 8 évesnél fiatalabb gyermekektől távol tartandó.
- A terméket gyermekek kizárólag felügyelet mellett használhatják.
- A termék nem játék. Ne hagyja, hogy gyermekek vagy háziállatok játsszanak a termékkel.
- Gyermekek ne végezzék a készülék tisztítását és karbantartását felügyelet nélkül.
- Ne mozgassa a terméket használat közben.
- Ne érjen a forró felületekhez.
- A termék működése közben a hozzáférhető felületek hőmérséklete magas lehet.
- Ne töltsa a víztartályt a „MAX” jelzőn túl.
- Ezt a terméket csak szakképzett technikus szervizelheti az áramütés kockázatának csökkentése érdekében.

Az első használat előtt


Tisztítsa meg mosogatószerrel, majd öblítse el vízzel a főzőkamrát


A②, a kávéskannát **A**④ és a víztartályt **A**⑦.

A termék első használatakor a termék belsejének megtisztításához

főzzön le két adagot kávé nélkül.


Kávéfőzés (B ábra)

 Ne töltsa a víztartályt a „MAX” jelzőn túl.


 Ne érjen a forró felületekhez.

1. Nyissa fel a víztartály fedelét **A**⑤.
2. Töltsa fel a víztartályt **A**⑦ tiszta vízzel minden csésze kávéhoz.
3. Forgassa el hátrafelé a permetezőt **A**⑥. Lásd **B** kép.
4. Helyezze a szűrőt **A**① a főzőkamrába **A**②.
- ① Egy csésze kávéhoz általában egy csapott kanál őrölt kávé szükséges. A mennyiséget igazítsa a saját ízléséhez.
5. Egyenletesen oszlassa el a darált kávé.
6. Csukja be a **A**⑤ részt.
7. Helyezze a kávéscsészéket **A**④ a főzőkamra alá **A**②.
8. Csatlakoztassa a tápkábelt **A**⑨ a hálózati csatlakozóaljzathoz.
9. A főző ciklus elindításához nyomja meg a bekapcsoló gombot **A**⑧.

Az **A**⑧ világitani kezd.

 Ne nyissa fel a víztartály fedelét **A**⑤, amíg a főzési ciklus folyamatban van.

10. Várjon egy percet a főzőciklus befejezése után, hogy az összes kávé lecsöpögjön az **A**④ részbe.
11. Vegye ki az **A**④ részt a kávéfőző gépből.

 Vigyázzon, forró gőz távozhat.

12. A kávé fogyasztásra kész.
13. Nyomja meg az **A**⑧ gombot a termék kikapcsolásához.
14. A kávézaccot dobja a szemeteskukába.

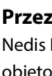
A termék vízkötelenítése

1. Nyissa ki az **A**⑤ fedelet.
2. Töltsa fel az **A**⑦ részt a „MAX” jelzésig egy rész fehér ecettel és három rész hideg vízzel.
3. Helyezze az **A**① részt az **A**② részbe.
4. Csukja be a **A**⑤ részt.
5. Helyezzen egy 0,5L űrtartalmú tartályt a kávéfőző fejek alá **A**③.
6. Nyomja meg az **A**⑧ gombot a termék bekapcsolásához.
7. A főzési ciklus befejezése után várjon néhány percet, hogy az összes kávé a csészékbe csöpögessen.
8. Hagyja lehűlni a terméket.
9. Távolítsa el, öblítse el, majd helyezze vissza az **A**④ részt.
10. Ismétlje meg a fenti lépéseket egy friss víz-ecet keverékkel.
11. Hajtsa végre három főzési ciklust tiszta vízzel.

PL Przewodnik Szybki start

Ekspres do kawy

KACM140EBK

 Więcej informacji znajdziesz w rozszerzonej instrukcji obsługi online: ned.is/kacm140ebk

Przeznaczenie

Nedis KACM140EBK to ekspres do kawy ze zbiornikiem na wodę o objętości 2 filizanek.

Produkt jest przeznaczony wyłącznie do użytku wewnątrz

pomieszczeń.

Produkt nie jest przeznaczony do profesjonalnego użytku.

Ten produkt może być używany przez dzieci w wieku od 8 lat oraz

przez osoby o ograniczonej sprawności fizycznej, sensorycznej lub

umysłowej, a także przez osoby, które nie posiadają odpowiedniej

wiedzy i doświadczenia, jeżeli znajdują się pod nadzorem lub

otrzymały instrukcje dotyczące użytkowania produktu w bezpieczny

sposób oraz rozumieją związane z tym zagrożenia. Dzieci nie mogą

bawić się produktem. Dzieci nie powinny czyścić ani przeprowadzać

jakichkolwiek czynności konserwacyjnych bez nadzoru.

Ten produkt jest przeznaczony do użytku w gospodarstwie

domowym do typowych funkcji i może być również używany przez

niewykwalifikowanych użytkowników do typowych funkcji w

miejscach takich, jak: sklepy, biura, inne podobne środowiska pracy,

gospodarstwa wiejskie oraz przez klientów w hotelach, motelach i

innych środowiskach mieszkaniowych i/lub w pensjonatach.

Wszelkie modyfikacje produktu mogą mieć wpływ na

bezpieczeństwo, gwarancję i działanie.

Specyfikacja

Produkt	Ekspres do kawy
Numer katalogowy	KACM140EBK
Wymiary (dł. x szer. x wys.)	21 x 16 x 29 cm
Pobór mocy	220 - 240 VAC ; 50-60Hz
Moc znamionowa	370 – 450 W
Wielkość pojemnika na wodę	2 filizanki
Długość kabla	70 cm

Γłówne części (rysunek A)

- | | |
|-------------------------------------|----------------------|
| ① Filtr | ⑥ Rozpylacz |
| ② Komora do parzenia kawy | ⑦ Zbiornik wody |
| ③ Kraniki kawy | ⑧ Przycisk zasilania |
| ④ Ceramiczne filizanki do kawy (2x) | ⑨ Przewód zasilający |
| ⑤ Pokrywa zbiornika na wodę | |

Instrukcje bezpieczeństwa

A OSTRZEŻENIE

- Przed zainstalowaniem lub użyciem produktu należy upewnić się, że instrukcje zawarte w niniejszym dokumencie zostały w pełni przeczytane i zrozumiane. Opakowanie oraz niniejszy dokument należy zachować na przyszłość.
- Produktu należy używać wyłącznie w sposób opisany w niniejszym dokumencie.
- Nie używaj produktu, jeśli jakakolwiek jego część jest zniszczona lub uszkodzona. Natychmiast wymień uszkodzony lub wadliwy produkt.
- Nie upuszczaj produktu i unikaj uderzania go.
- Jeśli wystąpią problemy, odłącz produkt od źródła zasilania i innych urządzeń.
- Nie używaj produktu do podgrzewania produktów innych niż woda.
- Jeśli powierzchnia ma spękania, natychmiast odłącz produkt od zasilania i więcej go nie używaj.
- Nie pozwalaj, aby przewód zasilający zwiisał nad krawędzią stołu lub blatu.
- Nie umieszczaj produktu w szafce podczas użytkowania.
- Produkt należy ustawić na stabilnej i równej powierzchni.
- Upewnij się, że woda nie przedostaje się do gniazdka elektrycznego.
- Podłączaj tylko do gniazdka z uziemieniem.
- Nie odłączaj produktu, ciągnąc za kabel. Zawsze należy chwycić wtyczkę i pociągnąć ją.
- Przewód zasilający nie powinien dotykać gorących powierzchni.
- Nie wystawiaj urządzenia na bezpośrednie działanie promieni słonecznych, otwartego ognia lub ciepła.
- Nigdy nie zanurzaj produktu w wodzie ani nie umieszczaj go w zmywarce do naczyń.
- Nie zdejmuj pokrywki, gdy trwa proces zaparzania.
- Nie otwieraj zbiornika na wodę podczas użytkowania.
- Wyjmij wtyczkę z gniazdka, gdy urządzenie nie jest używane, oraz przed przystąpieniem do czyszczenia.
- Przed przystąpieniem do serwisowania i wymiany części odłącz produkt od źródła zasilania.
- Dzieci poniżej 8 roku życia nie powinny przebywać w pobliżu urządzenia, chyba że są stale pilnowane.
- Używanie przez dzieci powinno być zawsze nadzorowane.
- Ten produkt nie jest zabawką. Nie pozwól, aby dzieci bawiły się produktem.
- Dzieci nie powinny czyścić ani przeprowadzać jakichkolwiek czynności konserwacyjnych bez nadzoru.
- Nie przenoś produktu podczas jego pracy.
- Nie dotykać gorących powierzchni.
- Temperatura odkrytych powierzchni może być bardzo wysoka, gdy urządzenie jest włączone.
- Nie napełniaj zbiornika na wodę do poziomu powyżej oznaczenia „MAX”.
- Ten produkt może być serwisowany wyłącznie przez wykwalifikowanego serwisanta, aby zmniejszyć ryzyko porażenia prądem elektrycznym.

Przed pierwszym użyciem

Umyj komorę zaparzania **A**②, dzbanek na kawę **A**④ i zbiornik na wodę **A**⑦ wodą z płynem do mycia naczyń i wypłucz.

Podczas pierwszego użycia tego produktu wykonaj dwa pełne cykle parzenia bez kawy, aby wyczyścić jego wnętrze.

Parzenie kawy (rysunek B)

A Nie napełniaj zbiornika na wodę do poziomu powyżej oznaczenia „MAX”.

A Nie dotykać gorących powierzchni.

1. Otwórz pokrywę zbiornika na wodę **A**⑤.
2. Nalej do zbiornika **A**⑦ świeżej wody na każdą filizankę kawy.
3. Obróć rozpylacz **A**⑥ do tyłu. Patrz rysunek B.
4. Umieść filtr **A**① w komorze zaparzania **A**②.
- ① Zwykle na jedną filizankę kawy potrzebna jest jedna płaska łyżka zmielonej kawy. Dostosuj tę ilość do własnego gustu.
5. Równomiernie rozprowadź kawę.
6. Zamknij **A**⑤.
7. Umieść filizanki **A**④ pod komorą zaparzania **A**②.
8. Podłącz przewód zasilający **A**⑨ do gniazdka zasilającego.
9. Naciśnij przycisk zasilania **A**⑧, aby rozpocząć cykl zaparzania. Zaświeci się **A**⑧.

A Nie otwieraj pokrywy zbiornika na wodę **A**⑤, gdy trwa proces zaparzania.

10. Odczekaj minutę po zakończeniu cyklu zaparzania, aby kawa spłynęła całkowicie do **A**④.
11. Wyjmij **A**④ z ekspresu.

A Zachowaj ostrożność – może wydostawać się gorąca para.

12. Delektuj się doskonałym smakiem kawy.
13. Naciśnij **A**⑧, aby wyłączyć produkt.
14. Wyrzuć zużytą kawę mieloną.

Odwapnianie produktu

1. Otwórz **A**⑤.
2. Napełnij **A**⑦ do wskazania „MAX” mieszaniną jednej części octu i trzech części zimnej wody.
3. Umieść **A**① w **A**②.
4. Zamknij **A**⑤.
5. Umieść zbiornik o pojemności 0,5l pod kranikami kawy **A**③.
6. Naciśnij **A**⑧, aby włączyć produkt.
7. Odczekaj kilka minut po zakończeniu cyklu zaparzania, aby kawa spłynęła całkowicie do filizanek.
8. Pozostaw produkt do ostygnięcia.
9. Wyjmij, opłucz i włóż z powrotem **A**④.
10. Powtórz powyższe kroki z mieszaniną wody i octu.
11. Wykonaj trzy cykle parzenia z czystą wodą.

EL Οδηγός γρήγορης εκκίνησης

Καφετιέρα

KACM140EBK



Για περισσότερες πληροφορίες δείτε το εκτενές online

εγχειρίδιο: ned.is/kacm140ebk

Προοριζόμενη χρήση

Το Nedis KACM140EBK είναι μια καφετιέρα με δοχείο νερού για 2 φλυτζάνια καφέ.

Το προϊόν αυτό προορίζεται αποκλειστικά για εσωτερικό χώρο.

Το προϊόν δεν προορίζεται για επαγγελματική χρήση.

Το προϊόν αυτό μπορεί να χρησιμοποιηθεί από παιδιά 8 ετών και άνω και από άτομα με μειωμένες σωματικές, αισθητηριακές ή διανοητικές ικανότητες ή χωρίς εμπειρία και γνώσεις αν επιβλέπονται ή τους έχουν δοθεί οδηγίες για την ασφαλή χρήση του προϊόντος και κατανοούν τους κίνδυνους που εμπλέκονται. Τα παιδιά δεν πρέπει να παίζουν με το προϊόν. Η καθαριότητα και η συντήρηση από τον χρήστη δεν πρέπει να πραγματοποιείται από παιδιά χωρίς επίβλεψη.

Το προϊόν αυτό προορίζεται για χρήση σε οικιακό περιβάλλον για τυπικές οικιακές χρήσεις και μπορεί επίσης να χρησιμοποιηθεί από μη έμπειρους χρήστες για τυπική οικιακή χρήση, όπως: καταστήματα, γραφεία ή άλλο παρόμοιο εργασιακό περιβάλλον, φάρμες, από πελάτες ξενοδοχείων, μοτέλ και άλλους χώρους διαμονής και/ή σε ξενώνες με πρωινό.

Οποιαδήποτε τροποποίηση του προϊόντος μπορεί να έχει επιπτώσεις στην ασφάλεια, την εγγύηση και τη σωστή λειτουργία.

Χαρακτηριστικά

Προϊόν	Καφετιέρα
Αριθμός είδους	KACM140EBK
Διαστάσεις (μ x π x υ)	21 x 16 x 29 cm
Ισχύς εισόδου	220 - 240 VAC ; 50-60Hz
Ονομαστική ισχύς	370 – 450 W
Χωρητικότητα δεξαμενής νερού	2 κυπελάκια
Μήκος καλωδίου	70 cm

Κύρια μέρη (εικόνα A)

- | | |
|---------------------------|----------------------|
| ① Φίλτρο | ⑥ Ψεκαστήρας |
| ② Θάλαμος παρασκευής καφέ | ⑦ Δοχείο νερού |
| ③ Στόμια καφετιέρας | ⑧ Κουμπί λειτουργίας |
| ④ Κεραμικά φλυτζάνια (2x) | ⑨ Καλώδιο ρεύματος |
| ⑤ Καπάκι δοχείου νερού | |

Οδηγίες ασφάλειας

A ΠΡΟΕΙΔΟΠΟΙΗΣΗ

- Βεβαιωθείτε ότι έχετε διαβάσει και κατανοήσει αυτές τις οδηγίες πριν εγκαταστήσετε ή χρησιμοποιήσετε το προϊόν. Κρατήστε τη συσκευασία και το κείμενο για μελλοντική αναφορά.
- Χρησιμοποιείτε το προϊόν μόνο σύμφωνα με αυτό το έγγραφο.
- Μην χρησιμοποιείτε το προϊόν εάν οποιοδήποτε τμήμα του έχει ζημιά ή ελάττωμα. Αντικαταστήστε αμέσως ένα χαλασμένο ή ελαττωματικό προϊόν.
- Μην ρίχνετε κάτω το προϊόν και αποφύγετε τα τραντάγματα.
- Αποσυνδέστε το προϊόν από το ρεύμα όπως και άλλες συσκευές αν προκύψει κάποιο πρόβλημα.
- Να χρησιμοποιείτε το προϊόν μόνο για την θέρμανση νερού.
- Αν η επιφάνεια είναι ραγισμένη, αποσυνδέστε άμεσα το προϊόν από την τροφοδοσία ρεύματος και σταματήστε να το χρησιμοποιείτε.
- Το καλώδιο δεν πρέπει να κρέμεται από την άκρη του τραπεζιού ή του πάγκου.
- Μην τοποθετείτε το προϊόν σε ένα ντουλάπι ενώ χρησιμοποιείται.
- Τοποθετήστε το προϊόν σε μία σταθερή και επίπεδη επιφάνεια.
- Βεβαιωθείτε ότι το νερό δεν εισέρχεται στην πρίζα.
- Συνδέστε μόνο σε πρίζα με γείωση.
- Μην αποσυνδέετε το προϊόν τραβώντας από το καλώδιο. Να κρατάτε πάντα γερά την πρίζα και να τραβάτε.
- Το καλώδιο ρεύματος δεν πρέπει να έρχεται σε επαφή με τις θερμές επιφάνειες.
- Μην εκθέτετε το προϊόν σε άμεσο ηλιακό φως, γυμνές φλόγες ή θερμαντικά στοιχεία.
- Ποτέ μην βυθίσετε το προϊόν σε νερό ή μην το βάλετε σε πλυντήριο πιάτων.

- Μην αφαιρείτε το καπάκι ενώ πραγματοποιείται ο κύκλος παρασκευής καφέ.
- Μην ανοίγετε το δοχείο νερού ενώ χρησιμοποιείται.
- Αποσυνδέστε το προϊόν όταν δεν χρησιμοποιείται και πριν από τον καθαρισμό.
- Αποσυνδέστε το προϊόν από το ρεύμα πριν από το σέρβις και κατά την αντικατάσταση εξαρτημάτων.
- Μακριά από παιδιά κάτω των 8 ετών εκτός και αν παρακολουθούνται συνεχώς.
- Τα παιδιά που το χρησιμοποιούν πρέπει να επιβλέπονται συνέχεια.
- Αυτό το προϊόν δεν είναι παιχνίδι. Τα παιδιά και τα κατοικίδια δεν πρέπει να παίζουν με το προϊόν.
- Η καθαριότητα και η συντήρηση από τον χρήστη δεν πρέπει να πραγματοποιείται από παιδιά χωρίς παρακολούθηση.
- Μην μετακινείτε το προϊόν κατά τη λειτουργία.
- Μην αγγίζετε καμία θερμή επιφάνεια.
- Η θερμοκρασία στις επιφάνειες που έχετε πρόσβαση μπορεί να είναι υψηλή ενόσω το προϊόν λειτουργεί.
- Μην γεμίζετε το δοχείο νερού πάνω από την ένδειξη «MAX».
- Για να μειώσετε τον κίνδυνο ηλεκτροπληξίας, η συντήρηση του προϊόντος πρέπει να πραγματοποιείται μόνο από εξουσιοδοτημένο τεχνικό συντήρησης.

Πριν τη πρώτη χρήση

Καθαρίστε τον θάλαμο της παρασκευής καφέ **A**^②, την κανάτα του καφέ **A**^④ και το δοχείο νερού **A**^⑦ με σαπούνι και ξεπλύνετε με νερό.

Όταν χρησιμοποιείτε το προϊόν για πρώτη φορά, πραγματοποιήστε δύο πλήρη κύκλους παρασκευής καφέ χωρίς καφέ για να καθαρίσετε το προϊόν εσωτερικά.

Παρασκευή καφέ (εικόνα Β)

⚠ Μην γεμίζετε το δοχείο νερού πάνω από την ένδειξη «MAX».

⚠ Μην αγγίζετε καμία θερμή επιφάνεια.

1. Ανοίξτε το καπάκι του δοχείου νερού **A**^⑤.
2. Γεμίστε το δοχείο νερού **A**^⑦ με καθαρό νερό για κάθε φλιτζάνι καφέ.
3. Περιστρέψτε τον ψεκαστήρα **A**^⑥ προς τα πίσω. Βλ. εικόνα **B**.
4. Τοποθετήστε το φίλτρο **A**^① στον θάλαμο παρασκευής καφέ **A**^②.

i Συνήθως χρειάζεται ένα κουτάλι αλεσμένου καφέ για ένα φλιτζάνι καφέ. Ρυθμίστε την ποσότητα ανάλογα με την προτίμησή σας.

5. Ρίξτε ομοιόμορφα τον κομμένο καφέ.
6. Κλείστε το **A**^⑤.
7. Τοποθετήστε τα φλιτζάνια καφέ **A**^④ κάτω από τον θάλαμο παρασκευής καφέ **A**^②.
8. Συνδέστε το καλώδιο ρεύματος **A**^⑨ στην πρίζα.
9. Πατήστε το κουμπί ενεργοποίησης **A**^⑧ για να εκκινηθεί ο κύκλος παρασκευής καφέ.

Το **A**^⑧ φωτίζεται.

⚠ Μην ανοίγετε το καπάκι του δοχείου νερού **A**^⑤ ενώ

πραγματοποιείται ο κύκλος παρασκευής καφέ.

10. Περιμένετε ένα λεπτό μετά την ολοκλήρωση του κύκλου παρασκευής καφέ για να στάξει όλος ο καφές μέσα στο **A**^④.
11. Βγάλτε το **A**^④ από την καφετιέρα.

⚠ Προσοχή, μπορεί να βγει θερμός ατμός.

12. Απολαύστε τον καφέ σας.
13. Πατήστε το **A**^⑧ για να απενεργοποιήσετε το προϊόν.
14. Απορρίψτε τον χρησιμοποιημένο κομμένο καφέ.

Αφαλάτωση του προϊόντος

1. Ανοίξτε το **A**^⑤.
2. Γεμίστε **A**^⑦ έως την ένδειξη 'MAX' με ένα μέρος λευκό ξύδι και τρία μέρη κρύο νερό.
3. Τοποθετήστε το **A**^① μέσα στο **A**^②.
4. Κλείστε το **A**^⑤.
5. Τοποθετήστε το 0,5L δοχείο κάτω από τα στόμια της καφετιέρας **A**^③.
6. Πατήστε **A**^⑧ για να ενεργοποιήσετε το προϊόν.
7. Περιμένετε μερικά λεπτά μετά την ολοκλήρωση του κύκλου παρασκευής καφέ για να στάξει όλος ο καφές μέσα στα φλιτζάνια.
8. Αφήστε το προϊόν να κρυώσει.
9. Απομακρύνετε, ξεπλύνετε και τοποθετήστε ξανά το **A**^④.
10. Επαναλάβετε τα παραπάνω βήματα με ένα νέο μείγμα νερό-ξύδι.
11. Πραγματοποιήστε τρεις κύκλους παρασκευής καφέ με καθαρό νερό.

SK Rýchly návod

Κάνοβας

KACM140EBK



Viac informácií nájdete v rozšírenom návode

online: ned.is/kacm140ebk

Určené použitie

Nedis KACM140EBK je kánoβas so zásobníkom vody na maximálne

2 šálky kávy.

Výrobok je určený len na použitie vo vnútri.

Tento výrobok nie je určený na profesionálne použitie.

Tento výrobok môžu používať deti od 8 rokov a staršie a osoby so zníženými fyzickými, zmyslovými alebo mentálnymi schopnosťami alebo s nedostatkom skúseností a znalostí iba pod dozorom alebo pokiaľ sú poučení o používaní výrobku bezpečným spôsobom a chápu súvisiace riziká. Deti sa nesmú hrať s výrobkom. Čistenie a používateľskú údržbu nesmú vykonávať deti bez dozoru.

Výrobok je určený na typické použitie v domácnostiach, môžu ho využívať aj bežní používatelia v prostrediach, ako sú: obchody, kancelárie a iné podobné pracovné prostredia, domy na farme, ako aj klienti v hoteloch, motelloch a ostatných obytných prostrediach a/alebo v ubytovacích zariadeniach s raňajkami.

Každá zmena výrobku môže mať následky na bezpečnosť, záruku a správne fungovanie.

Technické údaje

Produkt	Kánoβas
Číslo výrobku	KACM140EBK
Rozmery (D x Š x V)	21 x 16 x 29 cm
Vstup napájania	220 - 240 VAC ; 50-60Hz
Menovitý výkon	370 – 450 W
Objem nádrže na vodu	2 odmerky/odmeriek
Dĺžka kábla	70 cm

Hlavné časti (obrázok A)

- | | |
|--------------------------------|----------------------|
| ① Filter | ⑥ Rozprašovač |
| ② Varná komora | ⑦ Zásobník vody |
| ③ Výtokové dýzy | ⑧ Tlačidlo napájania |
| ④ Keramické kávnové šálky (2x) | ⑨ Napájací kábel |
| ⑤ Veko zásobníka vody | |

Bezpečnostné pokyny

⚠ VAROVANIE

- Pred inštaláciou alebo použitím výrobku si nezabudnite prečítať a pochopiť všetky pokyny v tomto dokumente. Uchovajte obal a tento dokument pre potreby v budúcnosti.
- Výrobok používajte len podľa opisu v tomto dokumente.
- Výrobok nepoužívajte, ak je jeho časť poškodená alebo chybná. Poškodený alebo chybný výrobok okamžite vymeňte.
- Dávajte pozor, aby vám výrobok nepadol a zabráňte nárazom.
- Ak sa vyskytnú problémy, výrobok odpojte od zdroja napájania a iného zariadenia.
- Nepoužívajte výrobok na ohrev ničoho iného okrem vody.
- Ak je povrch prasknutý, ihneď odpojte výrobok od napájania a prestaňte ho používať.
- Dbajte na to, aby napájací kábel neprevísal cez okraj stola alebo pultu.
- Výrobok neumiestňujte do skrine, keď sa používa.
- Výrobok položte na stabilný a rovný povrch.
- Dbajte na to, aby sa voda nedostala do napájacej elektrickej zásuvky.
- Výrobok pripájajte len k uzemnenej elektrickej zásuvke.
- Výrobok neodpájajte zo zásuvky ťahaním kábla. Vždy chyťte zástrčku a vytiahnite ju.
- Dbajte na to, aby sa napájací kábel nedotýkal horúcich povrchov.
- Výrobok nevystavujte priamemu slnečnému svetlu, otvorenému ohňu a vysokej teplote.
- Nikdy neponárajte výrobok do vody ani ho nedávajte do umývačky riadu.
- Počas prebiehajúceho cyklu varenia neodstraňujte horné veko.
- Neotvárajte zásobník vody počas používania.
- Odpojte výrobok od elektrickej zásuvky, keď sa nepoužíva a pred čistením.
- Pred servisom a pri výmene dielcov odpojte výrobok od zdroja napájania.
- Deti do 8 rokov by mali byť mimo dosahu výrobku alebo pod stálym dozorom.
- Pokiaľ výrobok používajú deti, mal by sa nad nimi zabezpečiť neustály dozor.
- Tento výrobok nie je hračka. Nikdy nedovoľte deťom ani domácim zvieratám, aby sa hrali s týmto výrobkom.
- Čistenie a používateľskú údržbu nesmú vykonávať deti bez dozoru.
- Nepremiestňujte výrobok počas činnosti.
- Nedotýkajte sa žiadnych horúcich povrchov.
- Keď je výrobok v činnosti, teplota prístupných povrchov môže byť vysoká.
- Nenapíňajte zásobník vody nad značku „MAX“.
- Servis tohto výrobku môže vykonávať len kvalifikovaný technik, aby sa znížilo nebezpečenstvo poranenia elektrickým prúdom.

Pred prvým použitím

Vyčistite varnú komoru **A**^②, kanvicu na kávu **A**^④ a zásobník vody **A**^⑦ pomocou saponátu a opláchnite ich vodou.

Pri prvom použití tohto výrobku vykonajte dva celé cykly varenia bez kávy na vyčistenie vnútra výrobku.

Príprava kávy (obrázok B)

⚠ Nenapíňajte zásobník vody nad značku „MAX“.

⚠ Nedotýkajte sa žiadnych horúcich povrchov.

1. Otvorte veko zásobníka vody **A**^⑤.
2. Naplňte zásobník vody **A**^⑦ čistou vodou pre každú šálku kávy.
3. Otočte rozprašovač **A**^⑥ dozadu. Pozrite si obrázok **B**.
4. Umiestnite filter **A**^① do varnej komory **A**^②.

- Zvyčajne je na jednu šálku kávy potrebná jedna zarovnaná lyžička mletej kávy. Toto množstvo upravte podľa svojej osobnej chuti.
- Mletú kávu rovnomerne rozložte.
- Zatvorte **A**(5).
- Umiestnite kávové šálky **A**(4) pod varnú komoru **A**(2).
- Napájací kábel **A**(9) pripojte k napájacej elektrickej zásuvke.
- Stlačením hlavného vypínača **A**(8) spustíte cyklus varenia. Rozsvieti sa **A**(8).
- !** Počas prebiehajúceho cyklu varenia neotvárajte veko zásobníka vody **A**(5).
- Počkajte jednu minútu po dokončení cyklu varenia, aby mohla všetka káva odkvapkať do **A**(4).
- Odoberte **A**(4) z kávovaru.
- !** Dávajte pozor, pretože môže uniknúť horúca para.
- Vychutnajte si svoju kávu.
- Stlačením **A**(8) vypnite výrobok.
- Odstráňte použitú mletú kávu.


Odstránenie vodného kameňa z výrobku

- Otvorte **A**(5).
- Naplňte **A**(7) po značku „MAX“ jedným dielom bieleho octu a tromi dielmi studenej vody.
- Umiestnite **A**(1) do **A**(2).
- Zatvorte **A**(5).
- Umiestnite 0,5L nádobu výtokovej dýzy **A**(3).
- Stlačením **A**(8) zapnite výrobok.
- Počkajte niekoľko minút po dokončení cyklu varenia, aby mohla všetka káva odkvapkať do šálok.
- Nechajte výrobok vychladnúť.
- Vyberte, opláchnite a založte späť **A**(4).
- Zopakujte vyššie uvedené kroky so zmesou pitnej vody-octu.
- Vykonajte tri varné cykly s čistou vodou.

CS Rychlý návod

Kávovar

KACM140EBK

 Více informací najdete v rozšířené příručce online: ned.is/kacm140ebk

Zamýšlené použití

KACM140EBK značky Nedis je kávovar s nádržkou na vodu pro až 2 šálky kávy.

Tento výrobek je určen výhradně k použití ve vnitřních prostorách.

Tento výrobek není určen k profesionálnímu použití.

Tento výrobek mohou používat děti od 8 let a osoby se sníženými tělesnými, smyslovými nebo duševními schopnostmi nebo s nedostatkem zkušeností a znalostí, pokud jsou pod dohledem, nebo podle pokynů ohledně bezpečného používání výrobku, pokud se seznámí s možnými riziky. Děti by si s výrobkem neměly hrát. Čištění a uživatelskou údržbu nesmí vykonávat děti bez dozoru.

Výrobek je určen k použití v domácím prostředí nebo pro typické domácí úkoly, které mohou vykonávat i laické osoby, např. v obchodech, kancelářích a dalších podobných pracovních prostředích, na farmách, klienty v hotelech, motelech a dalších rezidenčních prostorách a/nebo v zařízeních poskytujících ubytování se snídaní.

Jakékoli úpravy výrobku mohou ovlivnit jeho bezpečnost, záruku a správné fungování.

Technické údaje

Produkt	Kávovar
Číslo položky	KACM140EBK
Rozměry (D x Š x V)	21 x 16 x 29 cm
Napájecí vstup	220 - 240 VAC ; 50-60Hz
Jmenovitý příkon	370 – 450 W
Kapacita nádržky na vodu	2 šálků
Délka kabelu	70 cm

Hlavní části (obrázek A)

- | | |
|--------------------------------|------------------------------|
| ① Filtr | ⑥ Rozprašovač |
| ② Varná komora | ⑦ Nádržka na vodu |
| ③ Tryska na kávu | ⑧ Tlačítka zapnutí / vypnutí |
| ④ Keramické hrnky na kávu (2x) | ⑨ Napájecí kabel |
| ⑤ Víko nádržky na vodu | |

Bezpečnostní pokyny

! VAROVÁNÍ

- Před instalací či používáním výrobku si nejprve kompletně přečtete pokyny obsažené v tomto dokumentu a ujistěte se, že jim rozumíte. Tento dokument a balení uschovejte pro případné budoucí použití.
- Výrobek používejte pouze tak, jak je popsáno v tomto dokumentu.
- Výrobek nepoužívejte, pokud je jakákoli část poškozená nebo vadná. Poškozený nebo vadný výrobek okamžitě vyměňte.
- Zabraňte pádu výrobku a chraňte jej před nárazy.
- Dojde-li k jakémukoli problému, odpojte výrobek ze sítě a od jiných zařízení.
- Nepoužívejte výrobek k ohřívání ničeho jiného, než je voda.
- Pokud je povrch prasklý, okamžitě výrobek odpojte z napájení a přestaňte jej používat.
- Napájecí kabel nenechte viset přes okraj stolu.
- Během používání výrobek neumísťujte do skříně.
- Umístěte výrobek na stabilní a rovný povrch.
- Zajistěte, aby se voda nedostala do napájecího zdroje.
- Připojte vždy pouze do uzemněné stěnové zásuvky.
- Výrobek neodpojujte taháním za kabel. Vždy uchopte a vytáhněte zástrčku.
- Nenechte napájecí kabel dotknout horkých povrchů.
- Nevystavujte výrobek přímému slunečnímu záření, otevřenému ohni či vysokým teplotám.
- Nikdy výrobek neponořujte do vody ani nedávejte do myčky nádobí.
- Když probíhá vaření, neodstraňujte víko.
- Během používání neotevírejte nádržku na vodu.
- Před čištěním a v době, kdy výrobek nepoužíváte, jej odpojte ze zásuvky.
- Před údržbou a výměnou součástí vždy odpojte výrobek od napájecího zdroje.
- Děti mladší 8 let by měly být drženy mimo dosah, pokud nebudou pod neustálým dozorem.
- Je-li výrobek používán dětmi, je nutné mít je neustále pod dozorem.
- Tento výrobek není hračka. Nedovolte, aby si s výrobkem hrály děti nebo domácí zvířata.
- Čištění a uživatelskou údržbu nesmí provádět děti bez dozoru.
- Během provozu výrobek nepřemisťujte.
- Nedotýkejte se horkých povrchů.
- Teplota přístupných povrchů může být během používání výrobku velmi vysoká.
- Neplňte nádržku na vodu nad rysku „MAX“.
- Servisní zásahy na tomto výrobku smí provádět pouze kvalifikovaný technik údržby, sníží se tak riziko úrazu elektrickým proudem.

Před prvním použitím

Očistěte varnou komoru **A**(2), šálek na kávu **A**(4) a nádržku na vodu **A**(7) prostředkem na nádobí a opláchněte vodou.

Když používáte výrobek poprvé, nejprve provedte dva cykly vaření bez kávy, aby se vyčistil vnitřek výrobku.

Vaření kávy (obrázek B)

! Neplňte nádržku na vodu nad rysku „MAX“.

! Nedotýkejte se horkých povrchů.

- Otevřete víko nádržky na vodu **A**(5).
- Naplňte nádržku na vodu **A**(7) čistou vodou pro každý šálek kávy.
- Otočte rozprašovač **A**(6) dozadu. Viz obrázek B.
- Vložte filtr **A**(1) do varné komory **A**(2).
- Na jeden šálek kávy je většinou zapotřebí jedna rovná lžička mleté kávy. Množství kávy upravte dle vlastní chuti.
- Kávu rovnoměrně rozprostřete.
- Zavřete **A**(5).
- Vložte hrnky na kávu **A**(4) pod varnou komoru **A**(2).
- Zapojte napájecí kabel **A**(9) do stěnové zásuvky.
- Stiskem tlačítka zapnutí / vypnutí **A**(8) spustíte cyklus vaření.

Rozsvítí se **A**(8).

! Když probíhá varný cyklus, neotevírejte víko nádržky na vodu **A**(5).

- Po skončení cyklu vaření jednu minutu vyčkejte, než všechna káva vykape do **A**(4).
- Vyjměte **A**(4) z kávovaru.

! Budte opatrní, může unikat horká pára.

- Vychutnejte si svou kávu.
- Stiskem **A**(8) výrobek vypněte.
- Použitou mletou kávu vyhoďte.

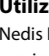
Odstraňování vodního kamene

- Otevřete **A**(5).
- Naplňte **A**(7) po rysku „MAX“ bílým octem a studenou vodou v poměru 1:3.
- Vložte **A**(1) do **A**(2).
- Zavřete **A**(5).
- Pod trysky na kávu **A**(3) vložte 0,5l nádobu.
- Stiskem **A**(8) výrobek zapněte.
- Po skončení cyklu vaření několik minut vyčkejte, než všechna káva vykape do hrnku.
- Nechte výrobek vychladnout.
- Odstraňte, vypláchněte a vložte zpět **A**(4).
- Výše uvedené kroky opakujte s čerstvou směsí octa a vody.
- Provedte tři cykly vaření s čistou vodou.

RO Ghid rapid de inițiere

Cafetieră

KACM140EBK

 Pentru informații suplimentare, consultați manualul extins, disponibil online: ned.is/kacm140ebk

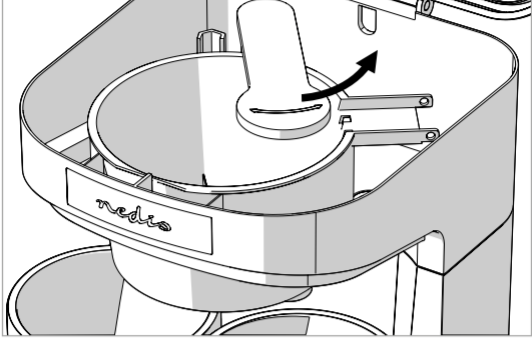
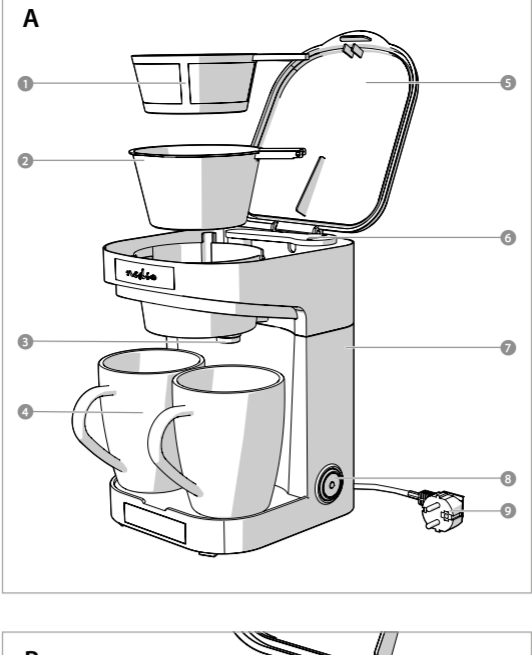
Utilizare preconizată

Nedis KACM140EBK este o cafetieră cu rezervor de apă pentru maximum 2 cești de cafea.

Produsul este destinat exclusiv pentru utilizare în interior.

Produsul nu este destinat utilizării profesionale.

Acest produs poate fi utilizat de copiii cu vârsta peste 8 ani și de



persoanele cu capacități fizice, senzoriale sau mentale reduse sau fără experiență și fără cunoștințe dacă acestea sunt supravegheate sau instruite cu privire la utilizarea produsului într-un mod sigur și înțeleg pericolele implicate. Copii nu trebuie să se joace cu produsul. Curățarea și întreținerea de către utilizator nu trebuie să fie efectuate de copii fără supraveghere.

Produsul este destinat utilizării în gospodării, pentru funcții gospodărești obișnuite și poate fi folosit de asemenea de către utilizatori care nu au nivel de expert pentru funcții gospodărești obișnuite, de exemplu: magazine, birouri sau alte medii de lucru similare, ferme, de către clienții hotelurilor, motelurilor și altor medii de tip rezidențial și/sau în medii de tip cazare și mic dejun.

Orice modificare a produsului poate avea consecințe pentru siguranța, garanția și funcționarea corectă a produsului.

Specificații

Produs	Cafetieră
Numărul articolului	KACM140EBK
Dimensiuni (L x l x h)	21 x 16 x 29 cm
Intrare alimentare electrică	220 - 240 VAC ; 50-60Hz
Putere nominală	370 – 450 W
Volum rezervor apă	2 cești
Lungimea cablului	70 cm

Piese principale (imagine A)

- | | |
|-------------------------------------|--------------------|
| ① Filtru | ⑥ Pulverizator |
| ② Camera de preparare | ⑦ Rezervor de apă |
| ③ Orificii de evacuare pentru cafea | ⑧ Buton de pornire |
| ④ Cești ceramice pentru cafea (2x) | ⑨ Cablu electric |
| ⑤ Capacul rezervorului de apă | |

Instrucțiuni de siguranță

⚠ AVERTISMENT

- Asigurați-vă că ați citit complet și că ați înțeles instrucțiunile din acest document înainte de a instala sau utiliza produsul. Păstrați ambalajul și acest document pentru a le consulta ulterior.
- Folosiți produsul exclusiv conform descrierii din acest document.
- Nu folosiți produsul dacă o piesă este deteriorată sau defectă. Înlocuiți imediat produsul deteriorat sau defect.
- Nu lăsați produsul să cadă și evitați ciocnirile elastice.
- Deconectați produsul de la sursa electrică și de la alte echipamente în cazul în care apar probleme.
- Nu folosiți produsul pentru a încălzi orice altceva decât apă.
- Dacă suprafața este fisurată, deconectați imediat produsul de la sursa de alimentare electrică și nu mai folosiți produsul.
- Nu lăsați cablul să atârne peste marginea mesei sau a blatului de bucătărie.
- Nu așezați produsul într-un dulap în timpul utilizării.
- Așezați produsul pe o suprafață stabilă și plană.
- Asigurați-vă că în priza electrică nu pătrunde apă.
- Conectați numai la o priză cu împământare.
- Nu trageți de cablu pentru a deconecta produsul de la priză. Apucați întotdeauna ștecherul și trageți de acesta.
- Nu lăsați cablul electric să atingă suprafețele fierbinți.
- Nu expuneți produsul la lumina directă a soarelui, foc deschis sau surse de căldură.
- Nu scufundați niciodată produsul în apă și nu îl puneți într-o mașină de spălat vase.
- Nu îndepărtați capacul superior în timpul ciclului de preparare.
- Nu deschideți rezervorul de apă în timpul utilizării.
- Deconectați produsul când nu îl utilizați și înainte de curățare.
- Deconectați produsul de la sursa electrică înainte de service și când înlocuiți piese.
- Copiii cu vârsta mai mică de 8 ani nu trebuie lăsați să se apropie de produs decât dacă sunt supravegheați continuu.
- Utilizarea bateriilor de către copii trebuie să se facă în permanență sub supraveghere.
- Acest produs nu este o jucărie. Nu permiteți niciodată copiilor sau animalelor de companie să se joace cu acest produs.
- Curățarea și întreținerea realizată de către operator nu se vor realiza de către copii nesupravegheați.
- Nu deplasați produsul în timpul funcționării.
- Nu atingeți suprafețele fierbinți.
- Temperatura suprafețelor accesibile poate fi ridicată în timpul funcționării produsului.
- Nu umpleți rezervorul de apă peste indicatorul „MAX”.
- Service-ul asupra acestui produs poate fi realizat doar de către un tehnician calificat pentru întreținere, pentru a reduce riscul de electrocutare.

Înainte de prima utilizare

Curățați camera de preparare **A**②, cana pentru cafea **A**④ și rezervorul de apă **A**⑦ cu detergent pentru vase și clătiți cu apă.

La prima utilizare a acestui produs, realizați două cicluri de preparare fără cafea, pentru a curăța interiorul produsului.

Prepararea cafelei (imaginea B)

⚠ Nu umpleți rezervorul de apă peste indicatorul „MAX”.

⚠ Nu atingeți suprafețele fierbinți.

- Deschideți capacul rezervorului de apă **A**⑤.
- Umpleți rezervorul de apă **A**⑦ cu apă curată pentru fiecare ceașcă de cafea.
- Rotiți pulverizatorul **A**⑥ spre spate. Vezi imaginea **B**.
- Așezați filtrul **A**① în camera de preparare **A**②.
- De obicei, e nevoie de o linguriță rasă de cafea măcinată pentru o ceașcă de cafea. Ajustați cantitatea conform preferințelor personale.
- Distribuiți uniform cafeaua.
- Închideți **A**⑤.
- Așezați ceștile pentru cafea **A**④ sub camera de preparare **A**②.
- Conectați cablul electric **A**⑨ în priza electrică.
- Apăsăți butonul de pornire **A**⑧ pentru a începe ciclul de preparare.
- A**⑧ se aprinde.
- ⚠ Nu deschideți capacul rezervorului de apă **A**⑤ în timp ce se desfășoară ciclul de preparare a cafelei.
- Așteptați un minut după încheierea ciclului de preparare, pentru a permite picurarea cafelei în **A**④.
- Luați **A**④ de la cafetieră.
- ⚠ Aveți grijă, poate ieși abur fierbinte.
- Savurați cafeaua.
- Apăsăți **A**⑧ pentru a opri produsul.
- Aruncați cafeaua măcinată folosită.

Detartarea produsului

- Deschideți **A**⑤.
- Umpleți **A**⑦ până la indicatorul „MAX” cu o parte oțet alb și trei părți apă rece.
- Așezați **A**① în **A**②.
- Închideți **A**⑤.
- Așezați un rezervor de 0,5L sub orificiile de evacuare a cafelei **A**③.
- Apăsăți **A**⑧ pentru a porni produsul.
- Așteptați câteva minute după încheierea ciclului de preparare, pentru a permite picurarea cafelei în cești.
- Lăsați produsul să se răcească.
- Scoateți, clătiți și așezați la loc **A**④.
- Repetăți pașii de mai sus folosind un amestec de apă și oțet.
- Realizați trei cicluri de preparare cu apă curată.