



**H u v e m a**

**L U C H T C O M P R E S S O R**

**100 liter**

**BL 100-Air**

## Inhoudsopgave

<b>1. Veiligheidsinstructies .....</b>	<b>3</b>
1.1 Uitleg van de symbolen.....	3
1.2 Algemene veiligheidsinstructies.....	4
1.3 Specifieke veiligheidsinstructies .....	5
1.3.1 Veiligheidsinstructies voor de compressor .....	5
1.3.2 Veiligheidsinstructies voor het werken met perslucht en blaaspistolen .....	7
1.3.3 Veiligheidsinstructies voor verfspuiten.....	8
1.3.4 Werking van drukvaten .....	8
1.4 Controleer compressor en levering.....	8
<b>2. Beoogd gebruik .....</b>	<b>9</b>
<b>3. Technische specificaties .....</b>	<b>9</b>
<b>4. Apparaatbeschrijving .....</b>	<b>10</b>
4.1 Overzicht.....	10
4.2 Explosietekening .....	11
<b>5. Opstellen van de compressor .....</b>	<b>12</b>
<b>0. Inbedrijfstelling.....</b>	<b>14</b>
6.1 Voor het opstarten.....	14
6.2 Zet de compressor aan.....	14
6.3 Schakel de compressor uit .....	15
<b>1. Reiniging en onderhoud .....</b>	<b>15</b>
7.1 Algemeen .....	15
7.2 Olie verversen .....	15
7.3 Luchtfilter reinigen/vervangen .....	15
<b>2. Probleemoplossing .....</b>	<b>15</b>
<b>6. Verwijderingsinstructie .....</b>	<b>16</b>
9.1 Afvoeren van de verpakking.....	16
9.2 Verwijdering van afgedankte apparatuur .....	16
9.3 Betekenis van de "vuilnisbak" .....	16

Lees en bewaar deze instructies. Lees deze gebruikershandleiding zorgvuldig door voordat u dit product gebruikt. Bescherm uzelf en anderen door alle veiligheidsinformatie, waarschuwingen en voorzorgsmaatregelen in acht te nemen. Het niet opvolgen van de instructies kan leiden tot persoonlijk letsel en/of schade aan het product of eigendommen. Gelieve te behouden de instructies voor toekomstig gebruik.

## 1. Veiligheidsinstructies

### 1.1 Verklaring van de symbolen



Het product mag **niet** met het huisvuil worden weggegooid!



Door middel van een CE-markering kan worden onderkend dat een product voldoet aan de wettelijke eisen van Europese wettelijke normen en daarom mag worden verhandeld binnen de Europese Gemeenschap.



**Waarschuwing!** Lees de veiligheidsinstructies aandachtig door. Het niet opvolgen van de veiligheidsmaatregelen kan leiden tot ernstig letsel of schade. Bewaar de gebruiksaanwijzing zorgvuldig.



**Waarschuwing!** Draag gehoorbescherming!



**Waarschuwing voor handletsel!** De handen kunnen bekneld raken, naar binnen worden getrokken of anderszins gewond raken.



**Waarschuwing!** Heet oppervlak!



**Waarschuwing** voor elektrische spanning!



**Waarschuwing** voor automatische start!



Wees voorzichtig bij het gebruik van de compressor!



**Let op!** Controleer voor het eerste gebruik het oliepeil en vervang de olieschroef!



Het gegarandeerde geluidsvermogensniveau is 97 dB.

## 1.2 Algemene veiligheidsvoorschriften

- Zorg er voor gebruik voor dat de gebruiker van deze compressor de bijbehorende veiligheidsvoorschriften en instructies grondig heeft gelezen en begrepen. Het bevat belangrijke informatie die nodig is voor een veilige en probleemloze werking van uw compressor.
- Alleen volledige naleving van alle veiligheidsinstructies en informatie zorgt ervoor dat de compressor kan worden gebruikt zoals bedoeld.
- Bewaar de bijbehorende documenten altijd bij uw compressor.
- Er wordt uitdrukkelijk vermeld dat compressoren niet mogen worden gewijzigd of gebruikt op een manier die niet overeenkomt met het beoogde gebruik.
- Onjuist of oneigenlijk gebruik van de compressor kan de gezondheid schaden. Daarom moet elke gebruiker de veiligheidsregels en instructies hebben gelezen en begrepen.
- De fabrikant aanvaardt geen aansprakelijkheid of garantie voor letsel en schade als gevolg van oneigenlijk en misbruikt gebruik of het negeren van de veiligheidsvoorschriften.
- Houd er ook rekening mee dat de voorschriften voor ongevallenpreventie en algemene veiligheidsvoorschriften die van toepassing zijn op de werking en het toepassingsgebied in acht moeten worden genomen.
- Als er instelwaarden of bereiken zijn opgegeven, moeten deze worden aangehouden.
- Alle veiligheids-, waarschuwings- en bedieningsinstructies op het apparaat moeten altijd in goed leesbare staat worden gehouden. Beschadigde borden of stickers moeten onmiddellijk worden vervangen.
- Wees altijd attent.
  - Let op wat je doet. Ga met reden aan de slag.
  - Gebruik de compressor niet als u afgeleid bent, moe bent of onder invloed bent van drugs, alcohol of medicijnen.
- Houd uw werkgebied op orde.
  - Wanorde in het werkgebied kan tot ongevallen leiden.

- Overweeg omgevingsinvloeden.
  - Stel de compressor niet bloot aan regen.
  - Gebruik de compressor niet in vochtige of natte omstandigheden.
  - Zorg voor een goede verlichting van het werkgebied. Gebruik de compressor niet op plaatsen waar brand- of explosiegevaar bestaat, dwz niet in de buurt van brandbare vloeistoffen of gassen.
- Houd andere mensen weg.
  - Laat andere personen, vooral kinderen, niet de compressor of het netsnoer aanraken. Houd ze uit de buurt van uw werkgebied.
- **Waarschuwing!** Dit apparaat is niet bedoeld voor gebruik door personen (inclusief kinderen) met beperkte fysieke, sensorische of mentale vermogens of gebrek aan ervaring en/of kennis.
- Kinderen moeten onder toezicht staan om ervoor te zorgen dat ze niet met het apparaat spelen.
- **Let op!** Reparaties alleen door een specialist.
  - Deze compressor voldoet aan de relevante veiligheidsvoorschriften.
  - Reparaties mogen alleen worden uitgevoerd door een gekwalificeerde elektricien met originele reserveonderdelen; anders kunnen er gevaren voor de gebruiker ontstaan.

### 1.3 Specifieke veiligheidsinstructies

#### 1.3.1 Veiligheidsinstructies voor de compressor

- **Let op!** Laat het vocht wekelijks uit de tank lopen! Bescherm de tank tegen corrosie.
- **Waarschuwing!** De drukschakelaar is door de fabrikant afgesteld voor maximale veiligheid tijdens bedrijf. Verander nooit de fabrieksinstellingen!
- **Let op!** Vul voor gebruik de compressor met olie tot aan de rode markering!
- **Let op!** Verwijder voor het eerste gebruik van de compressor het verpakkingsmateriaal en plaats het luchtfilter en de oliekeerring.
- Schakel de compressor altijd eerst uit voordat u hem van het stroomnet haalt!
- **Waarschuwing!** Laat de compressor tijdens bedrijf niet zonder toezicht achter!
- **Let op!** Gebruik een langere perslucht slang in plaats van een langere voedingskabel. Verlengkabels kunnen tot vermogensverlies leiden en de motor beschadigen.
- **Let op!** Controleer dagelijks het oliepeil!
- **Let op!** De bedrijfstemperatuur moet hoger zijn dan 5° C.
- **Waarschuwing** voor hete onderdelen!
- **Locatie**
  - Installeer de compressor alleen op een vlakke ondergrond.
  - Zorg voor een veilige stand tijdens het gebruik.
- **Waarschuwing!** Voor elke inbedrijfstelling moet een volledige functionele test worden uitgevoerd.
- **Controleer de compressor op eventuele schade.**
  - Voordat u de compressor verder gebruikt, moeten beveiligingsinrichtingen of licht beschadigde onderdelen zorgvuldig worden geïnspecteerd op hun goede werking.
  - Controleer of de bewegende delen naar behoren werken en niet klem zitten of dat er onderdelen beschadigd zijn. Alle onderdelen moeten correct zijn geïnstalleerd en aan de voorwaarden voldoen om een goede werking van de compressor te garanderen.
  - Alle reparaties mogen alleen worden uitgevoerd door gekwalificeerd personeel.
  - Beschadigde veiligheidsvoorzieningen en onderdelen moeten vakkundig worden gerepareerd of vervangen door een erkende gespecialiseerde werkplaats, tenzij anders vermeld in deze handleiding.
  - Bovendien is de bedrijfsveiligheid alleen gegarandeerd als originele reserveonderdelen worden gebruikt.
  - Als de AAN/UIT-schakelaar defect is, mag het apparaat niet worden gebruikt en moet het worden gerepareerd.
- **Overbelast uw compressor niet.**

- **Draag geschikte werkkleding.**
  - Draag geen losse kleding of sieraden; deze kunnen door bewegende onderdelen worden gegrepen.
  - Bij werkzaamheden buitenshuis worden stevige schoenen aanbevolen.
  - Draag een haarnet voor lang haar.
- **Gebruik persoonlijke beschermingsmiddelen.**
  - Draag een veiligheidsbril.
  - Gebruik een ademhalingsmasker bij het werken aan stof.
- **Gebruik de kabel op de correcte manier!**
  - Trek niet aan het netsnoer om het uit het stopcontact te halen. Bescherm de kabel tegen hitte, olie en scherpe randen.
- **Haal de stekker uit het stopcontact.**
  - Als de compressor niet in gebruik is, voor onderhoud en bij het wisselen van gereedschap.
- **Gebruik verlengsnoeren voor gebruik buitenshuis.**
  - Gebruik voor gebruik buitenshuis alleen goedgekeurde en correct gemarkeerde verlengsnoeren.
- **Vervanging van het netsnoer.**
  - Als het netsnoer is beschadigd, moet het worden vervangen door een gekwalificeerde professional om gevaren te voorkomen.
- **Explosiegevaar!** Als u de compressor gebruikt op een ongeschikte, slecht geventileerde plaats, een ongeschikte omgevingstemperatuur of in een ruimte met stof, zuren, dampen of brandbare gassen, bestaat er explosiegevaar.
  - De compressor mag niet worden gebruikt of opgeslagen in een ruimte die stof, zuren, dampen of brandbare gassen bevat. Hij kan ontploffen.
  - Houd licht ontvlambare stoffen uit de buurt van de compressor.
  - Houd de door de compressor aangezogen gassen of dampen vrij van meeslepen, aangezien deze brand en explosies in de compressor kunnen veroorzaken.
  - Laat de compressor alleen werken bij een omgevingstemperatuur van minimaal 5°C en maximaal 40°C. Bij temperaturen onder 5°C loopt de motorstart gevaar door traagheid.
  - Zorg ervoor dat de omgevingstemperatuur in een gesloten werkomgeving niet hoger is dan 25°C om een goede werking van de compressor te garanderen met continue volledige luchtvervulling.
  - Gebruik de compressor alleen in goed geventileerde ruimtes.
  - Spuit geen water of brandbare vloeistoffen op de compressor.
- Raak de hete oppervlakken niet aan. Tijdens bedrijf kunnen de motor, poorten, compressorbehuizing, cilinderkop en slangen heet worden. Raak ze niet aan.
- **Risico op letsel!** De luchtdrukketel staat tijdens bedrijf en in niet-geventileerde toestand onder druk. Als de compressor is beschadigd, aansluitingen zijn losgeraakt of als er ongeschikte of beschadigde leidingen worden gebruikt, kan er druk worden afgelaten.
  - De compressor mag niet worden gebruikt als de luchtdruktank defecten vertoont die de gebruiker of derden in gevaar brengen.
  - Controleer de luchtdruktank voor elk gebruik op roest en beschadigingen. Neem bij beschadiging onmiddellijk contact op met een gekwalificeerde specialist.
  - Schakel de compressor niet in voordat de persluchtslang is aangesloten.
  - Boor nooit gaten in de persluchtketel, las niet en vervorm deze nooit.
  - Gebruik de compressor nooit als de persluchtketel beschadigd of vervormd is.
  - Zorg ervoor dat de persluchtketel altijd ontluicht is alvorens pneumatisch gereedschap los te koppelen, aan te sluiten of te verwijderen.
  - Gebruik alleen pneumatische leidingen voor perslucht die geschikt zijn voor een maximale druk die overeenkomt met de compressor.
  - Probeer beschadigde geleiders niet te repareren, maar vervang ze.
  - Transporteer de compressor nooit als de persluchtketel onder druk staat.

- Steek geen voorwerpen in de compressor.
- Transporteer de compressor alleen aan de daarvoor bestemde transportgreep.
- Houd de compressor altijd rechtop.
- Wanneer de compressor start, kan er een korte spanningsdip optreden, vooral als de de stroomkwaliteit slecht is. Dit kan van invloed zijn op andere apparaten (bijv. flikkeren van een lamp).
- Gebruik het apparaat nooit als er een beschermkap ontbreekt of als niet alle veiligheidsvoorzieningen aanwezig en in perfecte staat zijn.
- Het vastklemmen van pneumatisch gereedschap mag alleen in drukloze toestand worden uitgevoerd.
- Gebruik alleen droge en schone lucht.
- Houd handgrepen altijd droog, schoon, vrij van olie en vet.
- De markering van het apparaat moet altijd goed leesbaar zijn.
- Manipulaties, noodreparaties of misbruik van het gereedschap zijn verboden.
- Gebruik alleen gereedschap dat bedoeld is voor het specifieke apparaat.
- Laat nooit perslucht ontsnappen via de condensataftapkraan.
- **Onderhoud uw compressor met zorg.**
  - Keep your compressor clean to work well and safely. Houd uw compressor schoon om goed en veilig te werken.
  - Volg de onderhoudsinstructies.
  - Controleer regelmatig de netaansluitkabel en de netstekker van de compressor en laat deze bij beschadiging door een erkend vakman vervangen.
  - Controleer verlengsnoeren regelmatig en vervang ze als ze beschadigd zijn.
  - Houd handvatten droog, schoon en vrij van olie en vet.
- **Berg uw compressor veilig op.**
  - De ongebruikte compressor moet in een droge en afgesloten ruimte worden bewaard, buiten bereik van kinderen.

### 1.3.2 Veiligheidsinstructies voor het werken met perslucht en blaaspistolen

- **Risico op letsel!** De persluchtstraal die je met de compressor kunt creëren heeft een hoge druk. Onjuiste behandeling van de compressor of de persluchtstraal kan tot letsel leiden.
  - Richt de luchtstraal of het persluchtgereedschap dat op de compressor is aangesloten niet op personen of dieren.
  - Gebruik geen persluchtstraal om kleding op het lichaam te reinigen.
  - Steek geen handen of voorwerpen door het beschermrooster van de compressor.
  - Houd kinderen en dieren uit de buurt van het werkgebied van de compressor.
  - Houd bij het losmaken van de slangkoppeling het koppelstuk met de hand vast om verwondingen door de terugspringende luchtslang te voorkomen.
  - Zorg ervoor dat alle slangen en drukgereedschap geschikt zijn voor de maximaal toegestane werkdruk van de compressor.
  - Bij een werkdruk van meer dan 7 bar adviseren wij om de persluchtslangen aan een veiligheidskabel (bijv. staalkabel) te bevestigen.
  - Draag een veiligheidsbril en een ademhalingsmasker bij het werken met de compressor ter bescherming tegen vreemde voorwerpen en opgeblazen onderdelen.
  - Controleer de compressor voor elk gebruik op roest en beschadigingen. De compressor mag niet worden gebruikt met een beschadigd of roestig drukvat/persluchtketel. Neem contact op met een gekwalificeerde professional als u schade of roest ontdekt.
- **Verbrandingsgevaar!** Compressoren en geleiders bereiken hoge temperaturen tijdens bedrijf. Aanraken leidt tot brandwonden.
  - Raak de compressor en de geleiders niet aan tijdens bedrijf om brandwonden te voorkomen.
  - Wees voorzichtig bij het werken.
- De gassen of dampen die door de compressor worden aangezogen, moeten vrij worden gehouden van alle toevoegingen die brand of explosies in de compressor kunnen veroorzaken.
- Draag een veiligheidsbril en ademhalingsbescherming tijdens het werken met het blaaspistool.

voorwerpen, weggeblazen onderdelen en opwaaiend stof kunnen bij inademing gemakkelijk persoonlijk letsel en schade aan de gezondheid veroorzaken. Werkzaamheden om stof te verwijderen dienen buiten te worden uitgevoerd.

- **Waarschuwing:** Alle slangen en fittingen van compressoren voor weggebruik moeten geschikt zijn voor gebruik op bouwplaatsen met de maximaal toegestane druk.
- Voorkom zware belasting van het leidingsysteem door flexibele slangverbindingen te gebruiken om knikken te voorkomen.

### 1.3.3 Veiligheidsinstructies voor verfspuiten

- **Let op!** Gebruik geen verf of oplosmiddelen met een vlampunt lager dan 55°C.
- Verwarm geen verf en oplosmiddelen.
- Als er schadelijke vloeistoffen worden verwerkt, zijn filterapparaten (gezichtsmaskers) nodig ter bescherming. Let ook op de informatie van de fabrikanten van dergelijke stoffen over beschermende maatregelen.
- De gegevens en markeringen van de verordening inzake gevaarlijke stoffen die op de buitenverpakking van de verwerkte materialen zijn aangebracht, moeten in acht worden genomen. Indien nodig moeten aanvullende beschermende maatregelen worden genomen, met name geschikte kleding en maskers.
- Rook niet tijdens het spuitproces of in de werkruimte. Ook verfdampen zijn gemakkelijk brandbaar.
- Open haarden, open lichtmachines of machines die vonken afgeven mogen niet aanwezig zijn of bediend worden.
- Bewaar of gebruik geen eten en drinken in de werkruimte. Verfdampen zijn schadelijk.
- De werkruimte moet groter zijn dan 30 m<sup>3</sup> en er moet voor voldoende luchtcirculatie worden gezorgd tijdens het spuiten en drogen. Spat niet tegen de wind in. Neem bij het spuiten van brandbare of gevaarlijke spuitgegoten onderdelen altijd de voorschriften van de lokale politie in acht.
- Gebruik geen media zoals terpentijn, butylalcohol en methyleenchloride in combinatie met de PVC drukslang (verkorte levensduur).

### 1.3.4 Werking van drukvaten

- Iedereen die een drukvat bedient, moet het in een goede staat houden, het naar behoren bedienen, het controleren, de nodige onderhouds- en reparatiewerkzaamheden onmiddellijk uitvoeren en de nodige veiligheidsmaatregelen nemen naargelang de omstandigheden.
- De toezichhoudende autoriteit kan in individuele gevallen de nodige toezichtsmaatregelen gelasten.
- Een drukvat mag niet worden bediend als het gebreken vertoont die de werknemers of derden in gevaar brengen.
- Controleer het drukvat voor elk gebruik op roest en beschadigingen. De compressor mag niet worden gebruikt met een beschadigd of roestig drukvat. Neem bij beschadiging contact op met een gekwalificeerde specialist.
- Zorg ervoor dat de oliekoelers schoon worden gehouden en in een schone werkomgeving werken en dat de afschermingen in goede staat blijven!
- **Waarschuwing voor olievuur!** Houd brandbare voorwerpen uit de buurt van de compressor, aangezien deze olie kan doen ontbranden!

### 1.4 Controleer compressor en levering

- Controleer het apparaat en de accessoires op volledigheid en transportschade:
  - Open de verpakking en haal het apparaat voorzichtig uit de verpakking.
  - Verwijder het verpakkingsmateriaal en transportbeveiligingen (indien aanwezig).
  - Controleer of de levering compleet is.
  - Controleer het apparaat en de accessoires op transportschade.
  - Bewaar de verpakking indien mogelijk tot het einde van de garantieperiode.
- **Slikken en verstikking!** Kinderen mogen niet spelen met plastic zakken, folie en kleine onderdelen. Kinderen kunnen kleine onderdelen inslikken of plastic zakken en lagen over hun



- De compressor is geen speelgoed.
- **Risico op letsel!** De compressor is erg zwaar. Als u het zelf uit de verpakking tilt, kunt u zich verwonden.
- Til de compressor niet alleen uit de verpakking, maar met hulp van iemand anders.

## 2. Beoogd gebruik

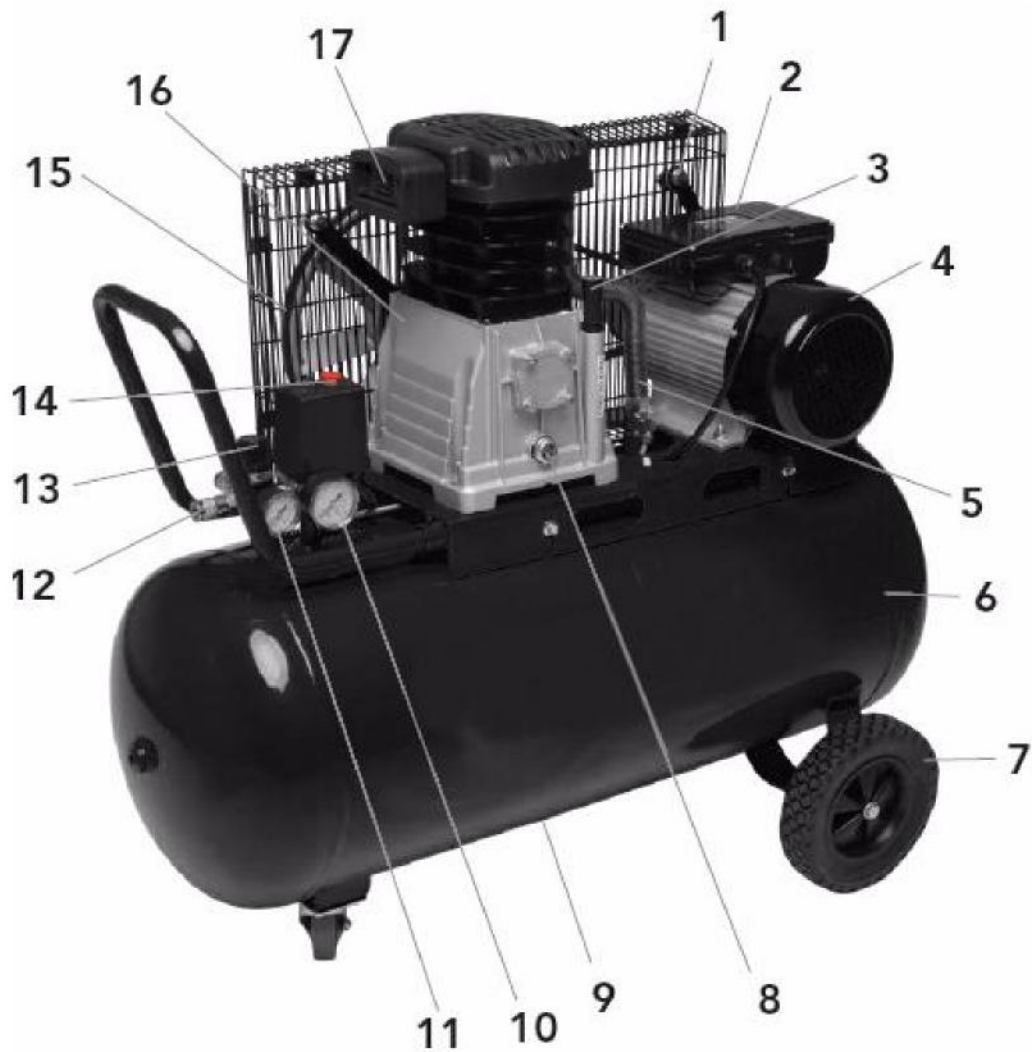
- De compressor wordt gebruikt om perslucht te genereren voor persluchtgereedschap.
- **Let op!** De compressor mag alleen worden gebruikt waarvoor hij is bedoeld. Elk ander gebruik is niet bedoeld. Enige daaruit voortvloeiende schade of letsel van welke aard dan ook, is de verantwoordelijkheid van de gebruiker/bediener en niet de fabrikant.

## 3. Technische specificatie

<b>Model</b>	<b>BL 100-Air</b>
Motorvermogen	2200W /3PK
Motor	2-cilindermotor
Tankinhoud	100 l
Voltage	220-240 V
Frequentie	50 Hz
Type olie	Gesmeerde olie
Motortoerental	2850 tpm
Motorwikkeling	Aluminium draad
Max. werkdruk	8 bar
Aanzuigcapaciteit	300 l/min
Uitgangsvermogen	210 l/min
Wieldiameter	8 inch (20,32 cm)
Bescherming	IP20
Geluidsniveau	95 dB(A)
Kleur	Zwart
Gewicht	68 kg

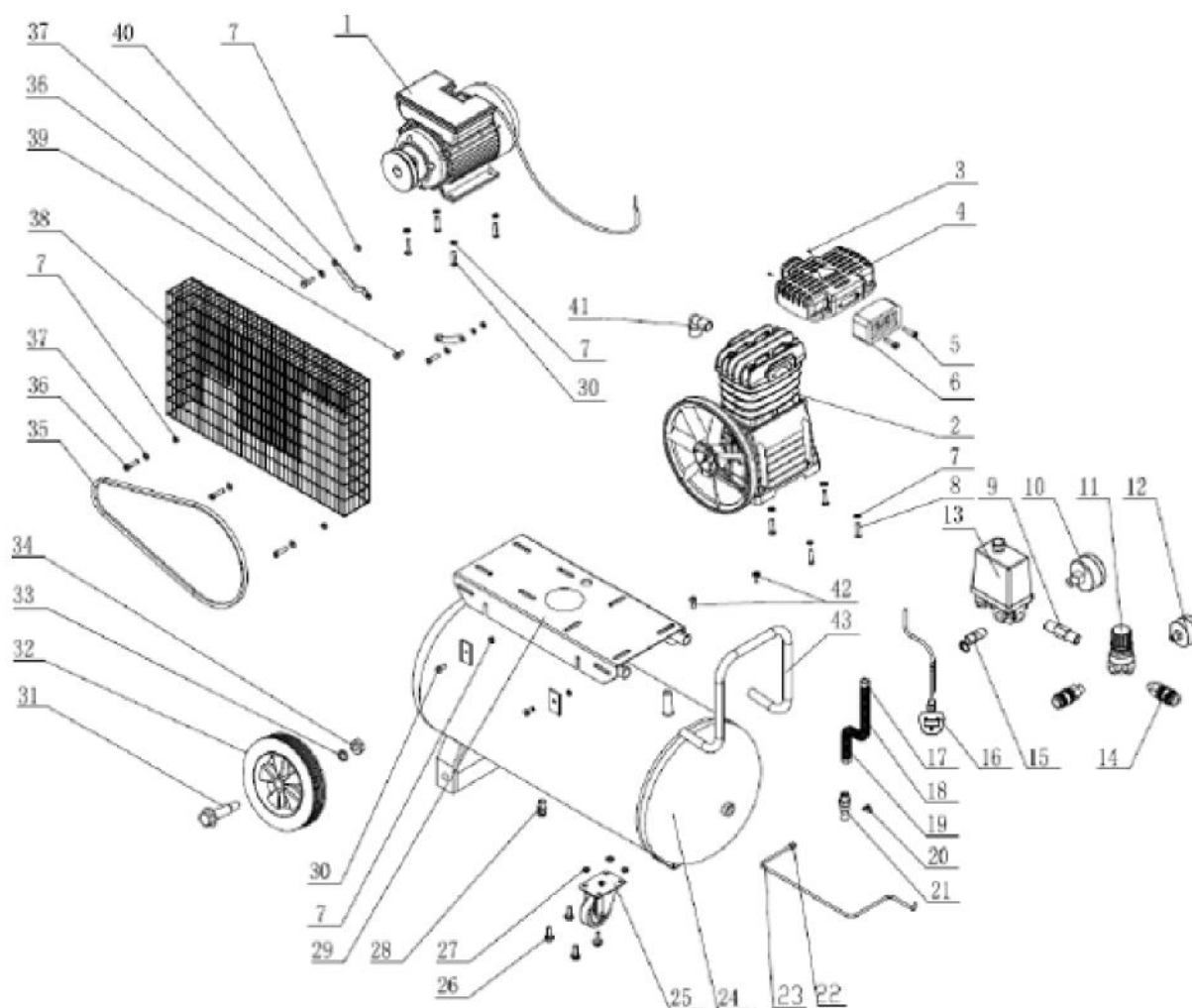
## 4.

### 4.1



1. Afscherming
2. Condensator/motorbesturingskast
3. Olie-ontluchtings-/vulplug
4. Motoreenheid
5. Luchttoevoerpijp
6. Luchttank/boiler
7. Wielen
8. Oliekijkglas
9. Leegloopkraan
10. Manometer van de luchtketel
11. Geregelde luchtuitlaat manometer
12. Luchtuitlaat (gereguleerde druk)
13. Drukregulator
14. AAN/UIT-schakelaar
15. Vlieg wiel/ventilator

4.2



Nummer	Naam	Hoeveelhei	Nummer	Naam	Hoeveelhe
1	Motor	1	19	Koelvin	1
2	Pomp	1	20	Elleboogpijp	1
3	Schroef	2	21	Terugslagklep	1
4	Kleppendeksel	1	22	Moer	1
5	Schroef	2	23	Pijp	1
6	Luchtfilter	1	24	Tank	1
7	Moer	16	25	Wiel	1
8	Schroef	4	26	Schroef	4
9	Connector	1	27	Moer	4
10	Manometer	1	28	Leegloopkraan	1
11	Drukregulator	1	29	Zitting	1
12	Manometer	1	30	Schroef	8
13	Drukschakelaar	1	31	Bout	2
14	Snelkoppeling	2	32	Wiel	2
15	Overdrukbeveiliging	1	33	Sluitring	2
16	Plug	1	34	Moer	2
17	Moer	2	35	Riem	1
18	Pijp	1	36	Schroef	5

Nummer	Naam	Hoeveelhei	Nummer	Naam	Hoeveelhe
37	Sluitring	5	41	Elleboogpijp	1
38	Riembeschermer	1	42	Schroef	2
39	Schroef	1	43	Handgreep	1
40	Riembeschermerondersteu	2			

## 5. Opstellen van de compressor

- **Belangrijk!** Voordat u de eenheid start, verwijdt u alle pluggen en installeert u het luchtfilter (17) en de carterontluchtungs-/vulplug (3). Met de laatste kunt u ook olie



- De compressor is voorzien van een veiligheidsklep. Als de pomp boven de maximale druk blijft werken, gaat de veiligheidsklep open en blaast lucht uit de tank. Als de veiligheidsklep lucht laat vrijkomen, schakel de compressor dan uit en neem contact op met de klantenservice. De veiligheidsklep bevindt zich aan de zijkant van de drukschakelaar.



### Monteer de wielen

- De wielen worden aan de onderzijde van de perslucht ketel op het onderframe bevestigd.
- Om de wielen aan het frame te bevestigen, steekt u de montagebout door elk wiel en vervolgens door het gat in het frame.
- Zet vast met de ring en moer.
- De positionering van het wiel is hieronder te zien. Richt uw aandacht op het voorwiel nadat u de wielen heeft vastgemaakt.
- Om te bevestigen, lijnt u alle 4 gaten in de plaat uit met het wiel en zet u vast met de meegeleverde schroeven. Draai stevig vast.



### Monteer het handvat

- Lijn de grepen uit met de gaten in het uiteinde van de pomp en motorbeugel en schuif ze naar binnen.
- Zorg ervoor dat het handvat ver genoeg in de gaten is gedrongen.
- Zet de handgreep vast door de schroeven aan beide zijden vast te draaien.
- **Waarschuwing!** Het handvat moet u helpen om de compressor op de wielen te manoeuvreren. Het is niet bedoeld om de compressor op te tillen.



## 6. Inbedrijfstelling

### 6.1 Voor het opstarten

- Vul de tank met olie.  
Giet ongeveer 0,5 l olie in de tank totdat het oliepeil de rode stip in het midden van het kijkglas bereikt (zie onderstaande afbeelding). Als de olie het juiste peil heeft bereikt, plaatst u de olieontluchtingsschroef terug.

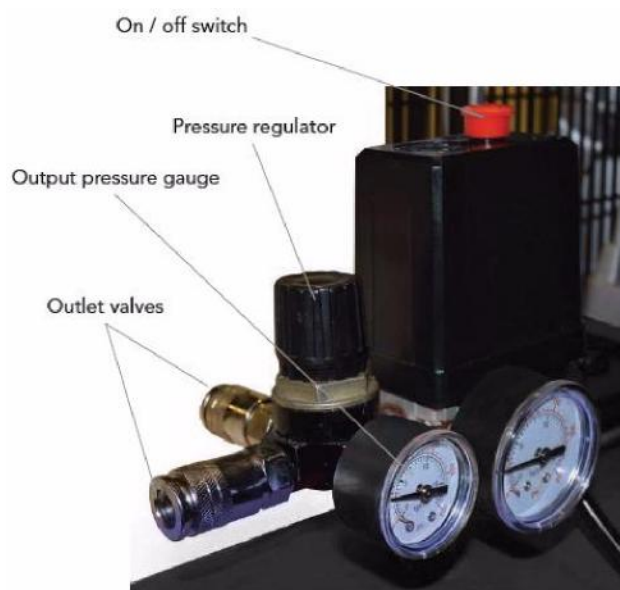


### 6.2 Zet de compressor aan

- Als de compressor eenmaal op het net is aangesloten, gaat u als volgt te werk:
  - Trek de knop op de drukschakelaar omhoog. De motor/pomp start nu.
  - Zorg ervoor dat de motor/pomp automatisch stopt als de druk in de persluchtkeutel ongeveer (10 bar) is (zie manometer). Draai de drukregelaar naar de gewenste uitlaatdruk en sluit de slang met het juiste gereedschap aan op het andere uiteinde. Mogelijk moet u de instelling aanpassen wanneer u het gereedschap gebruikt.
  - Zorg ervoor dat de motor/pomp automatisch start als de druk ongeveer 2 bar daalt.
- Als de compressor goed werkt, hoort u het volgende:
  - Wanneer de compressor start zonder druk in de tank, hoor je gedurende 20 tot 30 seconden een fluitende lucht ontsnappen.
  - Als de motor stopt, komt er plotseling lucht vrij. (Dit is het starten en stoppen van de motor waarbij het ontluchtingssysteem wordt geactiveerd).

### Luchtdrukregelaar

- Om de druk aan te passen, draait u de drukregelaar tegen de klok in om de druk te verlagen en met de klok mee om de druk te verhogen.



## 6.3 Schakel de compressor uit

- Stop de compressor nooit door hem van het lichtnet los te koppelen. Gebruik altijd de drukschakelaar voor dit doel. Dit vergemakkelijkt het starten van de motor en voorkomt motorschade.

# 7. Reiniging en onderhoud

## 7.1 Algemeen

- Voor onderhoud en verzorging moet het apparaat altijd van het stroomnet worden losgekoppeld.
- Reinig de items met een zachte borstel of doek die is bevochtigd met een geschikt biologisch afbreekbaar oplosmiddel.
- Gebruik geen brandbare vloeistoffen zoals benzine of alcohol. Deze vormen een risico en beschadigen het oppervlak en de kunststof onderdelen.

## 7.2 Olie verversen

- Zet de motor af en trek de stekker uit het stopcontact.
- Laat de resterende luchtdruk ontsnappen en draai vervolgens de olieaftapplug van de compressorpomp los en verwijder deze. Breng de olie over in een geschikte container.
- Als er nog olie over is, kantel de compressor dan een beetje.
- Draai de olieaftapschroef vast wanneer de oude olie volledig is verwijderd.

## 7.3 Luchtfilter reinigen/vervangen (maandelijks)

- **Let op:** Deze compressor mag niet in een erg stoffige atmosfeer worden gebruikt. De garantie dekt geen schade veroorzaakt door een verstopt luchtfilter.
- Het luchtfilter moet maandelijks worden schoongemaakt of vervangen, vaker als de compressor regelmatig wordt gebruikt.
- Het luchtfilter is gemakkelijk bereikbaar door het luchtfilterdeksel (vleugelmoer) aan de zijkant van de pomp los te schroeven.

# 8. Probleemoplossing

Probleem	Oorzaak	Oplossing
<b>Motor loopt niet, loopt langzaam of wordt heet.</b>	<ul style="list-style-type: none"> <li>- Storing in de voedingskabel of onvoldoende spanning.</li> <li>- Stroomkabel te dun of te lang.</li> <li>- Defecte drukschakelaar.</li> <li>- Motorstoring.</li> <li>- Vastlopen van de compressor.</li> </ul>	<ul style="list-style-type: none"> <li>- Controleer de lijn.</li> <li>- Vervang de kabel.</li> <li>- Herstel of vervang.</li> <li>- Herstel of vervang.</li> <li>- Controleer en repareer.</li> </ul>
<b>Vastlopen van de compressor.</b>	<ul style="list-style-type: none"> <li>- Bewegende onderdelen verbrand door onvoldoende olie. - Onderdelen zitten vast of zijn beschadigd door</li> </ul>	<ul style="list-style-type: none"> <li>Krukas, lager, krukstang, zuiger, zuigerveer etc. controleren en indien nodig vervangen.</li> </ul>
<b>Trikt of maakt ongebruikelijke geluiden.</b>	<ul style="list-style-type: none"> <li>- Verbindingsstuk los.</li> <li>- Vreemde onderdelen in de compressor.</li> <li>- Zuiger raakt de klepzitting.</li> <li>- Bewegende onderdelen zijn sterk versleten.</li> </ul>	<ul style="list-style-type: none"> <li>- Controleer en draai opnieuw aan.</li> <li>- Controleer en reinig</li> <li>- Vervang door dikkere papieren pakking.</li> <li>- Repareer of vervang.</li> </ul>

<p><b>Druk is onvoldoende of druk is verminderd.</b></p>	<ul style="list-style-type: none"> <li>- Motor loopt te langzaam.</li> <li>- Luchtfilter verstopt.</li>   <li>- Lekkage van de</li> <li>- Lek op de uitlaatpijp.</li> <li>- Afdichting beschadigd</li> <li>- Klepplaat beschadigd, vastgelopen of</li> <li>- Zuigerveer en cilinder versleten of beschadigd.</li> </ul>	<ul style="list-style-type: none"> <li>- Controleer en repareer.</li> <li>- Reinig of vervang de filtercartridge.</li> <li>- Controleer en pas aan.</li> <li>- Controleer en repareer.</li> <li>- Controleer en vervang.</li> <li>- Vervang en reinig.</li>   <li>- Repareer of vervang.</li> </ul>
<p><b>Overmatig olieconsumptie.</b></p>	<ul style="list-style-type: none"> <li>- Oliepeil te hoog.</li> <li>- Ventilatieslang verstopt.</li> <li>- Zuigerveer en cilinder versleten of beschadigd.</li> </ul>	<ul style="list-style-type: none"> <li>- Houd het niveau binnen het bereik.</li> <li>- Controleer en reinig</li> <li>- Repareer of vervang.</li> </ul>

## 9. Afvoersinstructie

### 9.1 Afvoer van de verpakking

- Raadpleeg de richtlijnen en normen voor de correcte afvoer van de verpakking die in uw regio gelden. De verpakking kan gedeeltelijk bestaan uit plastic zakken - let op dit respect en zorg er vooral voor dat dit niet buiten het bereik van kinderen blijft. Er is risico op verstikking!

### 9.2 Afvoer van afgedankte apparatuur

- Apparatuur moet worden afgevoerd in overeenstemming met de regels en voorschriften van de plaatselijke afvalverwerking.

### 9.3 Betekenis van de "vuilnisbak"



Bescherm ons milieu; elektrische apparaten horen niet thuis bij het huisvuil. Gebruik het meegeleverde voor het weggooien van elektrische apparatuur en voer uw elektrische en elektronische apparatuur in die u niet meer gebruikt. Ze helpen ervoor te zorgen dat de mogelijke effecten van onjuiste verwijdering op het milieu en de menselijke gezondheid worden vermeden. Draag dus uw steentje bij aan het recyclen, recyclen en andere vormen van terugwinning van afgedankte elektrische en elektronische apparatuur. Neem contact op met uw lokale autoriteiten of lokale overheden voor informatie over waar de apparaten worden weggegooid.

**Ons klantenservicenummer: +31 413 34 22 75**

Huvema  
Kennedylaan 14  
5466 AA Veghel  
Nederland  
info@huvema.nl



Onze producten worden voortdurend verder ontwikkeld en verbeterd en het kan voorkomen dat de laatste wijzigingen nog niet in deze handleiding zijn opgenomen. Vermeld bij correspondentie altijd bouwjaar, type en serienummer van uw machine.

Noch de fabrikant, noch de importeur kan verantwoordelijk worden gesteld voor mankementen die zijn ontstaan door het niet zorgvuldig doornemen van deze handleiding of door foutief gebruik van de machine. Aan deze handleiding kunnen geen rechten worden ontleend.

Alle rechten voorbehouden. Niets uit deze uitgave mag worden verveelvoudigd en/of openbaar gemaakt door middel van druk, fotokopie, microfilm of op welke andere wijze dan ook zonder voorafgaande schriftelijke toestemming van de uitgever.

## EG-conformiteitsverklaring

Wij,

Industrie & Handelsonderneming Huberts bv, Kennedylaan 14, 5466 AA Veghel, Nederland,

verklaren hierbij dat het hieronder genoemde product, gezien zijn ontwerp en constructie en volgens onze verkopen, voldoet aan de relevante en fundamentele gezondheids- en veiligheidseisen van de EU.

Naam van het product: Luchtcompressor 100L

Modelnummer: BL 100 air

Art. Nr.: 8718242557450

Als het product een wijziging heeft die niet door ons is toegestaan, verliest deze verklaring haar geldigheid.

Getest vlg. naar:

EU-norm:

EN 55014-1: 2006+A1: 2009/+A2: 2011

EN 5014-2: 2015

EN 61000-3-2:2014

EN 61000-3-3:2013

EN 1012-1: 2010

EN 60204-1: 2006 + A1: 2009

Datum/handtekening fabrikant/locatie:

Veghel, 23.10.2020

Naam van de ondertekenaar:

L. Verberkt, Directeur



**Kantooradres:**

**Huvema**

**Kennedylaan 14**

**5466 AA Veghel**

**Nederland**

**info@huvema.nl**

**Tel: +31 413 34 22 75**

**KVK: 16028008**

**Btw: NL003107905B01**

